

# DEWALT

## XR LI-ION

הוראות הפעלה  
פטישון נטען 54 וולט

DCH323, DCH333, DCH334



שטל פתרונות מתקדמים בע"מ  
רחוב נחל פולג 3, ת.ד. 32, יבנה מיקוד 8110001  
08-9428763 ☎, 08-9320202 ☎



יש לבדוק מדי פעם את תקינותו של כבל החשמל. אין להשתמש במכשיר במקרה שכבל החשמל ניזוק. יש להשאיר את התקן הניתוק מרשת החשמל (תקע) נגיש למקרה הצורך. תיקון או החלפה של כבל החשמל יבוצעו אך ורק במעבדת שירות מוסמכת.

### תוספת להוראות בטיחות

יש להזין כלי עבודה חשמליים מרשת החשמל רק דרך מפסק מגן לזרם דלף, הפועל בזרם שאינו גדול מ-0.03 אמפר. יש לבדוק את תקינות המפסק אחת לחודש באמצעות לחיצה על לחצן הביקורת שלו. מותר שהמפסק המגן יהיה משותף לכמה מעגלים במתקן. יש לאפשר גישה נוחה לחיבור וניתוק תקע הזינה מרשת החשמל.

### הוראות בטיחות כלליות לשימוש במטען /

#### ספק כח

- יש לפעול ע"פ כללי הבטיחות הבאים בעת שימוש במטענים וספקי כוח:
- ודא שלמות ותקינות כבל החשמל והתקע.
  - אין להכניס או להוציא את התקע מרשת החשמל בידיים רטובות.
  - אין לפתוח את המטען, במקרה של בעיה כלשהי, יש לפנות למעבדת השירות הקרובה.
  - יש להרחיק את המטען מנוזלים.
  - במקרה של ריח מוזר רעשים שמקורם במטען יש לנתקו מידיית מרשת החשמל ולפנות למעבדת שירות.
  - המטען מיועד לשימוש בתוך מבנה בלבד לא לשימוש חיצוני ולא לשימוש בסביבה לחה.
  - לפני ניקוי המטען יש לנתקו מרשת החשמל.



היבואן ומעבדות השירות:

שטל פתרונות מתקדמים בע"מ

רחוב נחל פולג 3, ת.ד. 32, יבנה מיקוד 8110001

08-9428763 ☎, 08-9320202 ☎

דוא"ל: [service\\_dw@shatal.com](mailto:service_dw@shatal.com)

## אריזות סוללה נטענות

יש לטעון את מארז הסוללה כאשר הוא אינו מספק מתח מספיק בעבודות שבוצעו בקלות קודם לכן. בסוף חיים השימוש במארז הסוללה, השליכו אותו מתוך התחשבות בסביבה.

- רוקנו את הסוללה לחלוטין, ולאחר מכן נתקו אותה מהמכשיר.
- תאי Li-Ion ניתנים למחזור. קחו אותם לסוכן המכירות או לתחנת מחזור מקומית. תאי הסוללה שנאספו ימוחזרו או יושלכו בצורה ראויה.

## אחריות

חברת Black&Decker בטוחה באיכות הגבוהה של מוצריה ומספקת אחריות יוצאת מן הכלל. הצהרת אחריות זו מתווספת על זכויותיכם על-פי דין ואינה גורעת מהן מאומה. אחריות זו תקפה בכל המדינות החברות באיחוד האירופאי וכן באזור הסחר החופשי האירופאי.

אם מוצר של Black&Decker מתקלקל כתוצאה מחומרי ייצור פגומים, ייצור לקוי או חוסר תאימות בתוך 12 חודשים מתאריך הרכישה, חברת Black&Decker תחליף חלקים פגומים, תתקן מוצרים שפעלו בתנאי עבודה סבירים או תחליף מוצרים כאלה כדי להבטיח גרימת אי-נוחות מזערית ללקוח, אלא אם:

- המוצר שימש לצורך מסחרי, מקצועי או למטרות השכרה;
- המוצר הופעל שלא כהלכה או הוזנח;
- נזק נגרם למוצר כתוצאה מגופים זרים, חומרים זרים או במקרה של תאונה;
- בוצע ניסיון תיקון של המכשיר על-ידי מי שאינו שייך לתחנת שירות מוסמכת על-ידי חברת Black&Decker.

לתביעת שירות במסגרת אחריות זו, עליכם להציג את חשבונית הרכישה למוכר המכשיר או לגורם המוסמך לתקן אותו. תוכלו לבדוק את המיקום של תחנת השירות המורשית הקרובה אליכם על-ידי התקשרות לנציגות Black&Decker המקומית לפי הכתובת המפורטת בחוברת זו. לחליפין, רשימת תחנות השירות המורשות של Black&Decker, כולל פרטיהן המלאים ואנשי הקשר שלהן מפורטת באינטרנט בכתובת: [www.shatal.com](http://www.shatal.com).

בקרו באתר שלנו [www.blackanddecker.co.uk](http://www.blackanddecker.co.uk) כדי לרשום מוצר Black&Decker חדש וכדי להתעדכן במוצרים חדשים ובהצעות מיוחדות. מידע נוסף על המותג Black&Decker ועל מגוון המוצרים שלנו זמין באתר [www.blackanddecker.co.uk](http://www.blackanddecker.co.uk).

## התאמות או התקנת / הסרת תוספות או

**אביזרים.** התנעה מקרית עלולה לגרום לפגיעה. המטען ומארז הסוללות אינם ניתנים לשירות.



### סיכה

כלי העבודה החשמלי שלכם אינו זקוק לתוספת סיכה.



### ניקוי

**⚠ אזהרה:** הפיחו אבק ולכלוך החוצה מן התושבת הראשית באמצעות אוויר יבש ברגע בו תבחינו בהצטברות אבק בתוך וסביב לפתחי האוורור. הרכיבו מגני עיניים מתאימים וחבשו מסכת אבק מאושרת בעת ביצוע הליך זה.

**⚠ אזהרה:** לעולם אל תשתמשו בחומרים מסיסים או כימיקלים חריפים אחרים לניקוי חלקי הכלי שאינם מתכתיים. כימיקלים אלה עלולים להחליש את החומרים המשמשים בחלקים אלה. השתמשו במטלית שהורטבה קלות במים וסבון עדין. לעולם אל תניחו לנוזל כלשהו לחדור לתוך הכלי. לעולם אל תטבלו אף חלק מן הכלי בנוזל.

### אביזרי בחירה

**⚠ אזהרה:** היות ואביזרים, פרט לאלה המוצעים על ידי DEWALT, לא נבדקו עם מוצר זה, שימוש באביזרים כאלה עם כלי זה עלול להיות מסוכן. להפחתת סיכון פגיעה, מומלץ להשתמש רק באביזרי DEWALT עם מוצר זה. סוגים שונים של מקדחים ואזמלים SDS - Max זמינים כאביזרי בחירה. האביזרים והתוספות בהם נעשה שימוש חייבים להיות משומנים בקביעות סביב חיבור SDS - Max.

### הגנת הסביבה

איסוף בנפרד. אסור להשליך מוצרים וסוללות המסומנים בסמל זה עם אשפה ביתית רגילה.



המוצרים והסוללות מכילים חומרים הניתנים להשבה או למיחזור ומפחיתים את הדרישה לחומרי גלם. אנא מחזרו מוצרי חשמל וסוללות בהתאם לתקנות המקומיות. מידע נוסף זמין בכתובת [www.2helpU.com](http://www.2helpU.com)

לקוחות נכבדים,

חברת שטל פתרונות מתקדמים בע"מ מודה לכם על שרכשתם כלי עבודה חשמלי זה מתוצרת חברת **DEWALT**.

אנא קראו בעיון את הוראות ההפעלה שבחוברת זו על מנת שתוכלו להפיק את מרב התועלת ממוצר זה.

במידה ותיתקלו בבעיות בהפעלה או שתתגלה תקלה במוצר, אנא פנו למוקד השירות שכתובתו מופיעה בגב החוברת.

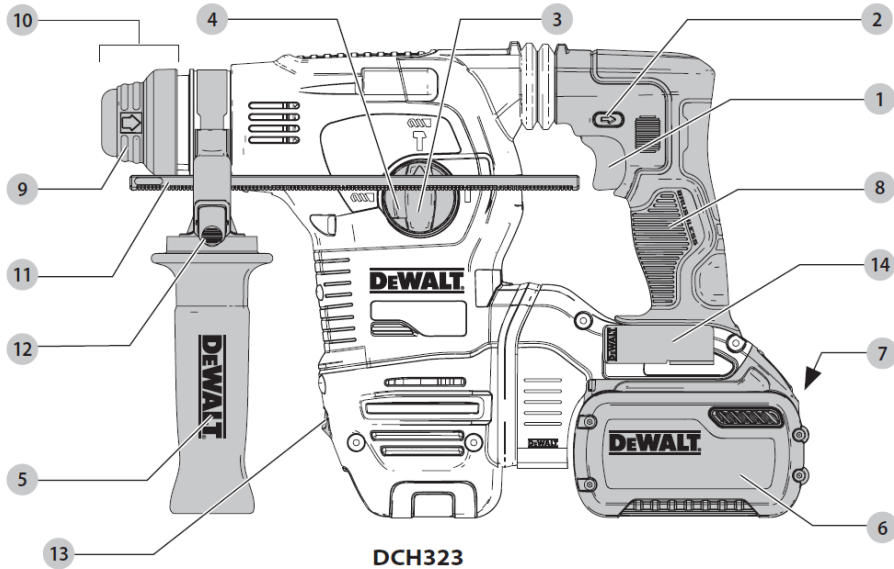
שטל פתרונות מתקדמים בע"מ

### אזהרה:

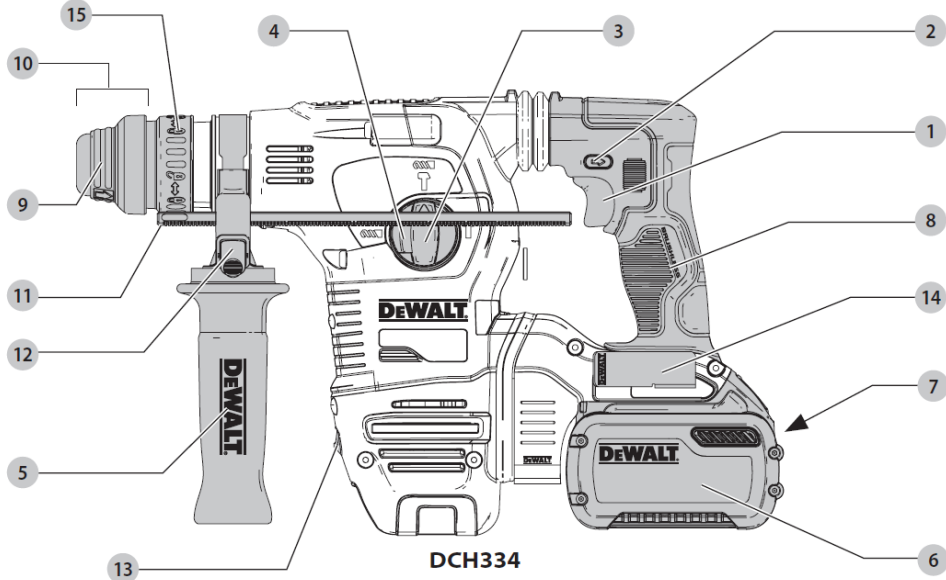
יש לאחוז בכלי העבודה במשטחי האחיזה המבודדים שלו בלבד, בעת ביצוע פעולה שבה אביזר החיתוך / קידוח עלול לפגוע במוליכי חשמל סמויים או בכבל ההזנה של הכלי עצמו.

אביזר חיתוך / קידוח שבא במגע עם מוליכי מתח "חי" עלול להפוך את חלקי המתכת החשופים של הכלי ל"חיים" ולחשמל את המפעיל.

איור A



DCH323



DCH334

1. בחרו והתקינו תפסנית מתאימה, מתאם ו/או מקדח מתאימים על הכלי. ראו **מקדח ומחזיק מקדח**.
2. השתמשו בחוגת בורר המצבים 3, בחרו מצב מתאים לשימוש הרצוי, ראו **מצבי הפעלה**.
3. התאימו את הידית הצדדית 5 לפי הצורך. הניחו מקדח / אזמל במיקום הרצוי.
4. בחרו את כיוון הסיבוב בעזרת כפתור קדימה / אחורה 2. בעת החלפת עמדה של כפתור הבקרה, ודאו כי ההדק משוחרר.
5. לבחירת סיבוב קדימה, לחצו על כפתור קדימה / אחורה בצדו הימני של הכלי.
6. לבחירת סיבוב אחורה, לחצו על כפתור קדימה / אחורה בצדו השמאלי של הכלי.

- הערה:** העמדה המרכזית של כפתור הבקרה נועלת את הכלי בעמדה כפוייה OFF.
6. לחצו על מתג ההדק 1. ככל שתלחצו יותר על מתג ההדק, כך יפעל הכלי מהר יותר. לחיי שירות מרביים של הכלי, השתמשו במהירות משתנה בלבד עבור התחלת קידוח חורים או מהדקים.
- הערה: מותנה בכלי שלכם, לחיצה על מתג ההדק מפעילה תאורת עבודה 13 אשר נועדה להאיר את משטח העבודה המידי. ראו **תיאור**. תאורת העבודה תכבה אוטומטית 20 שניות לאחר שחרור מתג ההדק.

**⚠ אזהרה:**

- אל תשתמשו בכלי לערבול או שאיבה של נוזלים אשר נדלקים או מתפוצצים בנקל (בנזין, אלכוהול וכו').
- אל תערבבו נוזלים דליקים המסומנים בהתאם.

**תחזוקה**

כלי העבודה החשמלי DEWALT שלכם תוכנן להפעלה לאורך זמן תוך תחזוקה מינימאלית. הפעלה רציפה משיעת רצון מותנית בטיפול נכון בכלי וניקוי סדיר.

**⚠ אזהרה:** להפחתת סיכון פציעה, כבו את הכלי ונתקו את מארז הסוללות לפני ביצוע

**תנוחת יד נכונה (איור F)**

**⚠ אזהרה!** להפחתת סיכון פציעה גופנית חמורה, השתמשו **תמיד** בתנוחת היד הנכונה כמתואר באיור.

**⚠ אזהרה!** להפחתת סיכון פציעה חמורה, אחזו **תמיד** בחוזקה תוך ציפייה לתגובה פתאומית.

תנוחת יד נכונה דורשת יד אחת על הידית הראשית 8, והיד השנייה על הידית הצדדית 5.

**מצבי הפעלה (איור A)**

**⚠ אזהרה:** אל תבחרו מצב הפעלה כאשר הכלי מופעל.

הכלי שלכם מצויד בחוגת בורר מצבים 3 לבחירת המצב המתאים לפעולה הרצויה.

סמל	מצב	שימוש
	קידוח מסתובב	הברגה קידוח לתוך פלדה, עץ ופלסטיק.
	חציבת פטיש מסתובבת	קידוח לתוך בטון וחומרי בניין.
	פטיש בלבד	סיתות קל

**לבחירת מצב הפעלה:**

1. לחצו על כפתור שחרור בורר המצבים 4.
2. סובבו את חוגת בורר המצבים כך שהחץ יצביע על הסמל התואם למצב הרצוי.

**הערה:** בורר המצבים 3 חייב להימצא במצב קידוח מסתובב, חציבת פטיש מסתובבת ופטיש בלבד בכל רגע נתון. אין עמדות הניתנות להפעלה בין מצבים אלה. יתכן כי יהיה צורך להפעיל לרגע את המנוע לאחר שינוי ממצב של 'פטיש בלבד' אל מצב 'מסתובב' על מנת ליישר את ההילוכים.

**ביצוע יישום (איור A)**

**⚠ אזהרה!** להפחתת סיכון פציעה גופנית, **תמיד** הבטיחו כי חומר העבודה מעוגן או מהודק בחוזקה. אם אתם קודחים בחומר דק, השתמשו ב"תמיכת" בול עץ על מנת למנוע נזק לחומר עצמו.

**⚠ אזהרה!** המתונו תמיד עד שהמנוע יגיע לעצירה מלאה לפני החלפת כיוון הסיבוב.

2. סובבו את קולר הנעילה **15** לתוך עמדה לא נעולה ומשכו החוצה את מחזיק המקדח המותקן.
3. דחפו את התפסנית האוטומטית **16** על הציר **17** וסובבו את קולר הנעילה לעמדה נעולה.
4. להחלפת התפסנית האוטומטית במחזיק מקדח SDS - Max, הוציאו תחילה את התפסנית האוטומטית באותו אופן כמו הוצאת מחזיק מקדח SDS - Max. כעת החזירו למקום את מחזיק מקדח SDS - Max באותו אופן בו הוחלפה התפסנית האוטומטית.

### להכנסת מקדח או אביזר אחר לתוך תפסנית אוטומטית

1. אחזו בשרוול **16** של התפסנית ביד אחת והשתמשו ביד השנייה לאחיזת בסיס התפסנית.
  2. סובבו את השרוול נגד כיוון השעון (במבט חזיתי) רחוק מספיק על מנת שיוכל לקלוט את האביזר הרצוי.
  3. הכניסו את האביזר למרחק של 19 מ"מ בערך לתוך התפסנית והדקו היטב על ידי סיבוב שרוול התפסנית בכיוון השעון. אחת תוך כדי החזקת הכלי ביד השנייה. המשיכו לסובב את שרוול התפסנית עד שתשמעו מספר סיבובי גלגל שיניים על מנת להבטיח עוצמת אחיזה מלאה. ודאו להדק את התפסנית ביד אחת על שרוול התפסנית תוך כדי החזקת הכלי ביד השנייה להידוק מרבי.
- לשחרור האביזר, חזרו על שלבים 1 ו-2 לעיל.

### הפעלה הוראות שימוש

- ⚠ אזהרה:** הקפידו תמיד על הנחיות הבטיחות ותקנות העבודה.
- ⚠ אזהרה:** על מנת להפחית את הסכנה לפציעה גופנית חמורה, כבו את המכשיר ונתקו את מארז הסוללות לפני ביצוע כיוונים כלשהם או הוצאת / התקנת תוספות או אביזרים. התנעה מקרית עלולה לגרום לפגיעה.

### מקדח ומחזיק מקדח

**⚠ אזהרה:** סכנת כוויה. לבשו תמיד כפפות בעת החלפת מקדחים. חלקי המתכת הנגישים בכלי והמקדחים עלולים להתחמם מאוד בעת ההפעלה. חלקים קטנים של חומר שבור עלולים להזיק לידיים חשופות.

ניתן לחבר מקדחים שונים אל פטיש הקידוח, מותנה בשימוש הרצוי. **השתמשו במקדחים חדים בלבד.**

### המלצות מקדחים

- לעץ, השתמשו במקדחים מסתובבים, מקדחים שטוחים, מקדחי כוח או מסורי חור.
- למתכת, השתמשו במקדחים מסתובבים מפלדה במהירות גבוהה או במסורי חור. השתמשו בחומר סיכה לחיתוך בעת קידוח במתכות. החריגים הם ברזל יצוק ופליז אשר יש לקדוח במצב יבש.
- לחומרי בניין כגון לבנים, מלט, בלוקים וכדומה, השתמשו במקדחים עם קצה קרביד המדורגים עבור קידוח בהקשה.

### מחזיק מקדח SDS - Max (איור F)

**הערה:** נדרשים מתאמים מיוחדים לשימוש במחזיק מקדח SDS - Max עם מקדחים בעלי רגל ישרה ומקדחי מברג משושה. ראו **אביזרי בחירה**.

### להכנסת מקדח או אביזר אחר:

1. הכניסו את רגל המקדח בערך 19 מ"מ (3/4") לתוך מחזיק מקדח SDS - Max.
2. דחפו וסובבו את המקדח עד שיינעל במקומו. המקדח יוחזק היטב.
3. לשחרור המקדח, משכו את השרוול **10** אחורה והוציאו את המקדח.

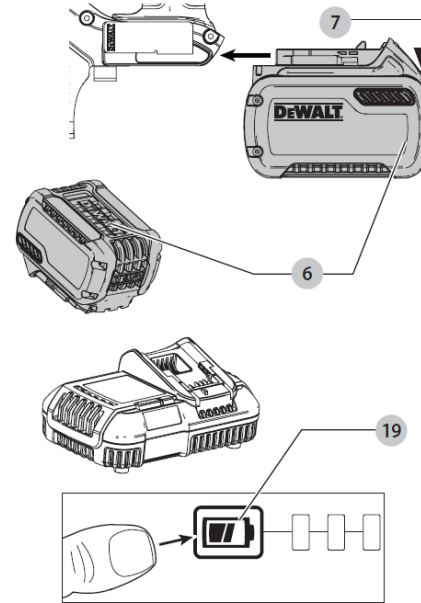
### תפסנית אוטומטית (איורים G, F) DCH 334

בדגמים מסוימים, ניתן להתקין תפסנית אוטומטית במקום מחזיק מקדח SDS - Max.

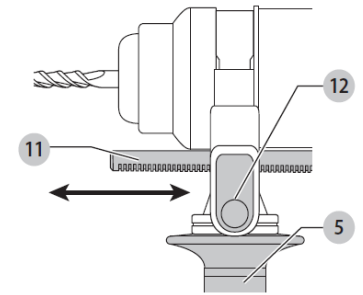
### החלפת מחזיק מקדח SDS - Max בתפסנית אוטומטית

1. בחרו מצב פטיש בלבד (ראו **מצבי הפעלה**), מצב זה ינעל את הציר על מנת למנוע סיבוב של ציר בעת פתיחת נעילה של מחזיק הכלי הנשלף.

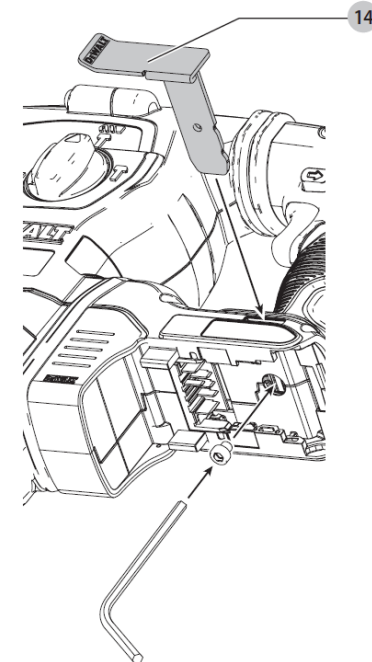
איור B



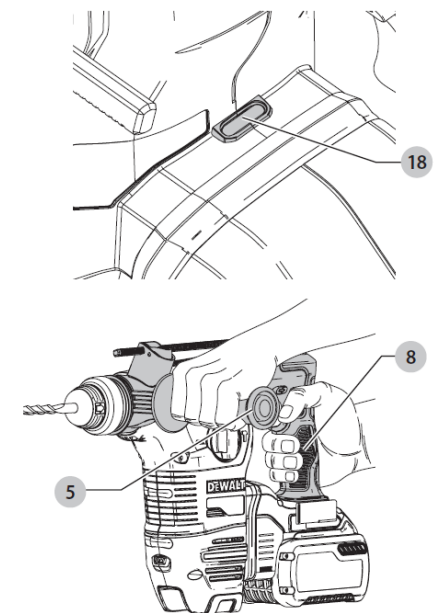
איור C



איור D



איור E



**⚠ אזהרה:** על מנת להפחית את הסכנה לפציעה גופנית חמורה, כבו את המכשיר ונתקו את מארז הסוללות לפני ביצוע כיוונים כלשהם או הוצאת / התקנת תוספות או אביזרים. התנעה מקרית עלולה לגרום לפגיעה.

**⚠ אזהרה:** השתמשו רק במארזי סוללות ומטענים של DEWALT.

**הכנסת והוצאת מארז סוללות מן הכלי (איור B)**

**הערה:** ודאו כי מארז הסוללות 6 טעון במלואו.

**להתקנת מארז הסוללות לתוך ידית הכלי**

1. ישרו את מארז הסוללות 6 עם המסילות בתוך ידית הכלי (איור B).
2. הסיטו אותו פנימה לתוך הידית עד שמארז הסוללות יישב בחוזקה בתוך הכלי וודאו כי אתם שומעים את נקישת הנעילה של מארז הסוללות במקומו.

**להוצאת מארז הסוללות מן הכלי**

1. לחצו על מתג השחרור 7 ומשכו בחוזקה את מארז הסוללות החוצה ידיית הכלי.
2. הכניסו את מארז הסוללות למטען כמתואר בפרק המטען במדריך זה.

**מארזי סוללות עם מד דלק**

מארזי סוללות מסוימים של DEWALT כוללים מד דלק המורכב משלוש נוריות LED ירוקות המציינות את רמת הטעינה שנתרה במארז הסוללות.

להפעלת מד הדלק, לחצו והחזיקו את מתג מד הדלק 19. שילוב של שלוש נוריות LED ירוקות יידלק ויציינ את רמת הטעינה שנתרה. כאשר רמת הטעינה של הסוללה היא מתחת למגבלה שימושית, מד הדלק לא יידלק והסוללה זקוקה לטעינה מחודשת.

**הערה:** מד הדלק מהווה התוויה בלבד של רמת הטעינה שנתרה במארז הסוללות. הוא אינו מציין את תפקודיות הכלי והוא כפוף לשינויים בהתאם לרכיבי המוצר, לטמפרטורה ולשימוש שעושה המשתמש הסופי בכלי.

**ידית צדדית (איור A)**

**⚠ אזהרה:** להפחתת סיכון פציעה גופנית, הפעילו תמיד את הכלי כאשר הידית הצדדית מותקנת כהלכה. כשל בהתקנה נכונה של הידית הצדדית עלול להוביל להחלקת הידית הצדדית בעת ההפעלה וכתוצאה מכך אובדן שליטה. אחזו בכלי בשתי הידיים לשליטה מרבית.

הידית הצדדית 5 מתהדקת אל תיבת ההילוכים הקדמית וניתנת לסיבוב של 360° על מנת לאפשר שימוש ביד ימין או יד שמאל. הידית הצדדית חייבת להיות מהודקת במידה מספקת על מנת להתנגד לפעולת הסיבוב של הכלי אם אביזר מתכופף או נעצר. לשחרור הידית הצדדית, סובבו אותה נגד כיוון השעון.

**להתאמת מוט העומק (איור C)**

1. דחפו והחזיקו את כפתור שחרור מוט העומק 12 בידיית הצדדית.
2. העבירו את מוט העומק 11 כך שהמרחק בין קצה המוט וקצה המקדח יהיה זהה לעומק הקידוח הרצוי.
3. שחררו את הכפתור על מנת לנעול את המוט לעמדה. בעת קידוח עם מוט העומק, הפסיקו את הקידוח כאשר קצה המוט יגיע אל פני השטח של החומר.

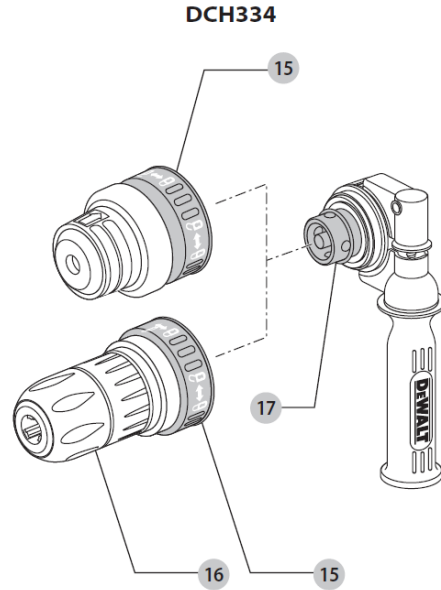
**קרט שירות (איורים A, D)**

קרט השירות 14 מתחבר מתחת לידיית הראשית 8 בצדו השמאלי של הכלי. למתיחה החוצה של קרט השירות משכו אותו החוצה מתוך צדו של הכלי. לאחסון קרט השירות, דחפו אותו חזרה עד שיימצא במצב מישורי עם צדו של הכלי. אם אין ברצונכם כלל להשתמש בקרט השירות, ניתן להוציא אותו לחלוטין.

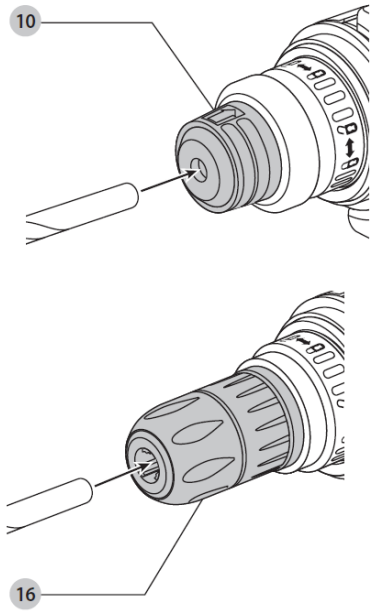
**להוצאה ו/או הכנסה מחדש של קרט השירות**

1. מקמו את קרט השירות בעמדה מתוחה החוצה והוציאו את בורג הראש המשושה אשר נמצא בצדה התחתון של הידית הראשית.
2. משכו את קרט השירות החוצה עד שיצא מן היחידה.
3. להתקנה חוזרת, הכניסו את קרט השירות לתוך החריץ מתחת לידיית הראשית.

איור G



איור F



**ברכותינו!**

בחרתם בכלי עבודה מתוצרת DeWALT. שנים של ניסיון, פיתוח מוצר וחדשנות הופכים את חברת DeWALT לחברה האמינה ביותר לכלי עבודה.

**מידע טכני**

DCH334	DCH333	DCH323		
54	54	54	V <sub>DC</sub>	מתח
1	1	1		סוג
0-1000	0-1000	0-980	סל"ד	מהירות ללא עומס
0-4480	0-4480	0-4390	Bpm	ערך הלימה ללא עומס
3.5	3.5	2.8	J	אנרגיית הלימה בודדת (EPTA 05/2009)
28 / 30 / 13	28 / 30 / 13	28 / 30 / 13	מ"מ	טווח קידוח מקסימלי במתכת / עץ / בטון
SDS-Max	SDS-Max	SDS-Max		תפסנית (מחזיק אביזר)
54	54	54	מ"מ	קוטר תפסנית
לי - יו	לי - יו	לי - יו		סוג סוללה
3.9	3.7	3.6	ק"ג	משקל (ללא מארז סוללה)
ערכי רעש ורטט (חישוב ערך משולש) בהתאם ל-EN60745-2-6:				
94	94	94	dB(A)	L <sub>PA</sub> (רמת פליטת לחץ שמע)
105	105	105	dB(A)	L <sub>WA</sub> (רמת עצמת שמע)
3	3	3	dB(A)	K (אי וודאות לרמת שמע נתונה)
קידוח לתוך בטון				
7.5	7.5	7.5	m/s <sup>2</sup>	ערך פליטת רטט a <sub>h,HD</sub> =
1.5	1.5	1.5	m/s <sup>2</sup>	K (אי וודאות)
סיתות / חציבה				
8.5	8.5	8.5	m/s <sup>2</sup>	ערך פליטת רטט a <sub>h,Cheq</sub> =
1.5	1.5	1.5	m/s <sup>2</sup>	K (אי וודאות)
קידוח אל תוך מתכת				
2.5 >	2.5 >	2.5 >	m/s <sup>2</sup>	ערך פליטת רטט a <sub>h,D</sub> =
1.5	1.5	1.5	m/s <sup>2</sup>	K (אי וודאות)
הברגה				
2.5 >	2.5 >	2.5 >	m/s <sup>2</sup>	ערך פליטת רטט a <sub>h</sub> =
1.5	1.5	1.5	m/s <sup>2</sup>	K (אי וודאות)

המידע הקשור לרמת הפליטה שניתן בגיליון הנתונים הזה נמדד בהתאם למבחן תקני שניתן בתקן EN 60745 וניתן להשתמש בו כדי להשוות בין כלי עבודה. ניתן להשתמש בו לביצוע הערכה ראשונית של חשיפה.

**⚠️ אזהרה:** רמת הרטט המוצהרת מייצגת את השימושים העיקריים בכלי העבודה. עם זאת, אם כלי העבודה משמש לשימושים אחרים, עם אבזרים אחרים, או אם הוא מתוחזק בצורה לא טובה, ייתכנו שינויים ברמות הרטט. שינויים אלה עלולים להגביר באופן משמעותי את רמת החשיפה במהלך כל העבודה.

בביצוע הערכה של רמת החשיפה לרטט יש לקחת בחשבון את פרקי הזמן שבהם כלי העבודה כבוי או את פרקי הזמן שבהם הוא פועל אך הוא אינו מבצע את העבודה. נתונים אלה עשויים להפחית באופן משמעותי את רמת החשיפה לאורך כל פרק זמן העבודה. זהו אמצעי בטיחות נוספים כדי להגן על המפעיל מהשפעות הרטט, לדוגמה: תחזוק את כלי העבודה ואת האבזרים, שמרו על חום הידיים, ארגנו את צורות העבודה.



חבשו מגני אוזניים.

הרכיבו מגני עיניים.

קרינה נראית. אל תביטו אל הקרן.

**מיקום קוד תאריך (איור A)**

קוד התאריך, אשר כולל גם את שנת הייצור, מודפס לתוך התושבת.

דוגמא:

2017 XX XX  
שנת ייצור

**תיאור (איור A)**

**⚠️ אזהרה:** לעולם אל תשנו את כלי העבודה החשמלי או חלק ממנו. סכנת פציעה גופנית.

- 1 מתג מהירות משתנה 9 מחזיק אביזר SDS-Plus
- 2 כפתור קדימה / אחורה 10 שרול
- 3 חוגת בורר מצבים 11 מוט קביעת עומק קידוח
- 4 כפתור בורר מצבים 12 כפתור שחרור מוט ידית צד
- 5 ידית צד 6 מארז סוללות
- 6 מארז סוללות 7 כפתור שחרור
- 7 כפתור שחרור 13 תאורת עבודה
- 8 ידית ראשית 14 ידית ראשית

**שימוש מיועד**

המקדחה / פטישון הרוטורית הנטענת שלכם תוכננה לשימושי קידוח וקידוח פטישון מקצועיים, כמו גם ליישומי הברגה וסיתות. אל תשתמשו בו בתנאי רטיבות או בנוכחות נוזלים או גזים דליקים. הפטישון הרוטורי הנטען שלכם הינו כלי עבודה מקצועי.

אל תניחו ילדים לבוא במגע עם הכלי. נדרשת השגחה כאשר מפעיל לא מנוסה משתמש בכלי.

- ילדים קטנים ואנשים בלתי כשירים. מכשיר זה לא נועד לשימוש ילדים קטנים או אנשים בלתי כשירים ללא השגחה.
- מוצר זה לא נועד לשימוש אנשים (כולל ילדים) הסובלים מיכולות גופניות, תחושתיות או שכלית מופחתות; חוסר ניסיון, ידע או כישורים, אלא אם הם תחת השגחת אדם האחראי לביטחונם ובטיחותם. לעולם אין להשאיר ילדים לבדם עם מוצר זה.

**מצמד לעומס יתר**

במקרה של היתקעות מקדח, מופסק ההינע של ציר המקדח. עקב הכוחות הנובעים מכך, אחזו תמיד את הכלי בשתי ידיים בעמידה יציבה. לאחר עומס היתר, שחררו את ההדק ולחצו עליו שוב להפעלה חוזרת של ההינע.

**מצמד מכני**

כלי עבודה אלו מצוידים במצמד מכני. ההתוויה כי המצמד הופעל תהיה צליל של גלגלי שיניים יחד עם רטט מוגבר.

**מערכת נוגדת סיבוב (איור E)**

בנוסף למצמד, מערכת נוגדת סיבוב מעניקה נוחות ובטיחות מוגברת למשתמש על ידי טכנולוגיה מובנית הנוגדת סיבוב, אשר מסוגלת לזהות אם המשתמש מאבד שליטה על הפטיש. כאשר מזוהה היתקעות, מומנט הפיתול והמהירות מופחתים מיד. תכונה זו מונעת סיבוב עצמי של הכלי ומפחיתה מקרי פגיעה בשרש כף היד. מחוון 18 המערכת נוגדת הסיבוב יידלק כדי לציין את המצב.

מחוו	אבחון	פתרון
כבוי OFF	הכלי פועל כרגיל	פעלו לפי כל האזהרות וההוראות בעת הפעלת הכלי.
אור יציב SOLID	מערכת נוגדת סיבוב הופעלה (ENGAGED)	כאשר הכלי נתמך היטב, שחררו את ההדק. הכלי יפעל כרגיל בלחיצה חוזרת על ההדק והמחוו יכבה.

**בקרת רעידות פעילה**


לשליטה מיטבית, אחזו בכלי כמתואר בפסקה **תנוחת ידיים נכונה**.


בקרת הרעידות הפעילה מנטרלת רעידת רתע ממנגנון הפטיש. בכך שהיא מנמיכה את רעידת היד והזרוע, היא מאפשרת שימוש נוח יותר לאורך זמן ומאריכה את משך חיי השירות של היחידה.

הפטישון זקוק רק ללחץ אשר מספיק לצורך הפעלת בקרת הרעידות הפעילה. הפעלת לחץ רב מדי לא תגרום לכלי לחצוב או לסתת מהר יותר, ובקרת הרעידות הפעילה לא תופעל.


מטענים / זמני טעינה (דקות)						סוללות			
DCB119	DCB132	DCB118	DCB115	DCB113	DCB107	משקל ק"ג	Ah	V <sub>DC</sub>	מק"ט
x	140	85	140	220	420	1.25	9.0/3.0	18/54	DCB547
x	90	60	90	140	270	1.05	6.0/2.0	18/54	DCB546
45	22	22	22	35	70	0.35	1.5	18	DCB181
120	60	60	60	100	185	0.61	4.0	18	DVB182
60	30	30	30	50	90	0.40	2.0	18	DCB183/B
150	75	75	75	120	240	0.62	5.0	18	DCB184/B
x	22	22	22	30	60	0.35	1.3	18	DCB185

**הערה:** מורה על שיטה שאינה קשורה לפגיעה אישית, שאם לא תימנע, עלולה לגרום לנזק לרכוש.

 מציין סכנת התחשמלות.

 מציין סכנת אש.

**אזהרות בטיחות כלליות לכלי עבודה חשמליים**

 **אזהרה!** קראו בעיון את כל ההוראות והאזהרות. אי-ציות לאזהרות ולהוראות המפורטות להלן עלול לגרום להתחשמלות, לשריפה ו/או לפגיעה גופנית חמורה.

**שמרו את כל האזהרות וההוראות לשימוש עתידי**

המונח "כלי חשמלי" המופיע בכל האזהרות שיפורטו להלן מתייחס לכלי העבודה החשמלי שלכם המוזן במתח רשת (באמצעות כבל) או המופעל באמצעות סוללה נטענת.

**1) בטיחות באזור העבודה**

**א) שמרו על מקום העבודה נקי ומואר היטב.** מקומות שאינם מסודרים ואפלים מזמינים תאונות.

**ב) אל תפעילו את הכלים החשמליים שלכם בסביבה נפיצה כגון בנוכחות נוזלים דליקים, גזים או אבק נפיץ.** כלי עבודה חשמליים יוצרים ניצוצות שעלולים להצית אבק או אדים דליקים.

**ג) הרחיקו ילדים ועוברי אורח בזמן הפעלת כלים חשמליים.** הסחת הדעת עלולה לגרום לאיבוד השליטה בעבודה.

**2) בטיחות חשמלית**

**א) התקע של הכלי החשמלי חייב להתאים לשקע ההזנה של הרשת.** אסור בהחלט לשנות את התקע בכל אופן שהוא. אל

**הצרת תאימות EC הנחיית מכונות**



**פטישון נטען 54 וולט**

**DCH323, DCH333, DCH334**


חברת DeWALT מצהירה בזאת שהמוצרים המתוארים בפרק **מידע טכני** תואמים להנחיות: 2006/42/EC, EN60745-1:2009+A11:2010, EN60745-2-6:2010.

מוצרים אלה גם תואמים להנחיות 2014/30/EU ו-2011/65/EU. למידע נוסף, צרו קשר עם חברת DeWALT בכתובת הבאה או קראו בגב המדריך. החתום מטה אחראי לחיבור הקובץ הטכני והוא מצהיר את ההצהרה הזאת בשם חברת DeWALT.




מרקוס רומפל  
מנהל הנדסה


DeWALT, Richard Klinger St. 11,  
D-65510, Idstein, Germany  
11.08.16


 **אזהרה:** להפחתת סכנת הפגיעה, קראו את חוברת ההוראות.

**חוקי בטיחות כללים לכלי עבודה**

ההגדרות המפורטות להלן מתארות את רמות החומרה של מילות האזהרה וסמלי האזהרה הבאים. קראו את חוברת ההוראות ושימו לב לסמלים הבאים.

 **סכנה:** מורה על מצב מסוכן, שאם לא יימנע, יגרום בוודאות למוות או פגיעה חמורה.

 **אזהרה:** מורה על מצב מסוכן, שאם לא יימנע, עלול לגרום למוות או פגיעה חמורה.

 **שימו לב:** מורה על מצב מסוכן, שאם לא יימנע, עלול לגרום לפגיעה קלה או בינונית.

לשימוש בתוך מבנים בלבד



השליכו את מארז הסוללות תוך התחשבות מתאימה באיכות הסביבה. הטעינו מארזי סוללות DEWALT רק עם מטעני DEWALT שנועדו להם. הטענת מארזי סוללות שאינם סוללות DEWALT שנועדו לכך באמצעות מטען DEWALT עלולה לגרום להם להתפוצץ ולהוביל למצבים מסוכנים אחרים.



אל תשרפו את מארז הסוללות.



**שימוש** (ללא פקק הובלה). דוגמא: דירוג וואט לשעה (Wh) מציין 108 וואט לשעה (סוללה 1 של 108 וואט לשעה).



**הובלה** (עם פקק הובלה מובנה). דוגמא: דירוג וואט לשעה (Wh) מציין 36 X 3 וואט (3 סוללות של 36 וואט לשעה).



**סוג סוללה**

ה- DCH323, DCH333, DCH334 פועל באמצעות מארז סוללה של 54 וולט. ניתן להשתמש במארזי סוללה אלו: DCB546, DCB547. עיינו ב- **מידע טכני** למידע נוסף.

**תכולת האריזה**

אריזה זו מכילה:

- 1 מקדחת פטישון רוטורי נטענת
- 1 ידית צד ומוט קביעת עומק
- 1 מטען
- 1 מארז סוללה (X1, T1)
- 2 מארזי סוללה (X2, T2)
- 3 מארזי סוללה (X3, T3)
- 1 תפסנית ללא מפתח (DCH334)
- 1 מארז קיט אבזרים
- 1 חוברת הוראות הפעלה ושימוש
- בדקו את כלי העבודה, החלקים או האביזרים לנזק שהיה עלול להיגרם במהלך המשלוח.
- קחו את הזמן, קראו בעיון והבינו את המידע וההנחיות בחוברת זו לפני הפעלת הכלי.

**סימונים על הכלי**

הסמלים שלהלן מוצגים על הכלי:

קראו את מדריך ההוראות לפני השימוש.



זו של 3 סוללות עם דירוג וואט לשעה נמוך יותר ניתנת להחלפה של המארז מתקנות הובלה מסוימות אשר נאכפות על סוללות עם דירוג וואט לשעה גבוה יותר.

למשל, הובלה של דירוג וואט לשעה עשויה לציין 3 X 36 וואט, כלומר 3 סוללות של 36 וואט כל אחת. השימוש בדירוג וואט לשעה עשוי לציין 108 וואט לשעה (במשתמע סוללה 1).

**דוגמת סימון תווית שימוש והובלה**



**המלצות אחסון**

- מקום האחסון הטוב ביותר הוא קריר ויבש הרחק מאור שמש ישיר וחום או קור מופרזים. לביצועים מיטביים ואורך חיים מרבי של הסוללה, אחסנו את מארזי הסוללות בטמפרטורת החדר כאשר אינם בשימוש.
- לאחסון ממושך, מומלץ לאחסן מארז סוללות טעון במלואו במקום קריר ויבש מחוץ למטען לתוצאות מיטביות.

**הערה:** אסור לאחסן מארזי סוללות מרוקנים לחלוטין מטעינה. מארז הסוללות יהיה זקוק לטעינה מחדשת לפני השימוש.

**תוויות על המטען ומארז הסוללות**

בנוסף לציורי הסמלים המשמשים במדריך זה, התוויות על גבי המטען ומארז הסוללות עשויות להראות את ציורי הסמלים שלהלן:

קראו את מדריך ההוראות לפני השימוש.



קראו **נתונים טכניים** למשך טעינה.



אל תבדקו בעזרת חפצים מוליכים.



אל תטעינו מארזי סוללות פגומים.



אל תחשפו למים.



החליפו מיד כבלים פגומים.



הטעינו רק בין 4 ° C ו- 40 ° C



**תשתמשו בתקעים מתאימים עם כלי עבודה חשמליים מוארקים.** תקעים מקוריים ושקעים מתאימים יפחיתו את סכנת ההתחשמלות.

(ב) **מנעו ככל האפשר מגע גופני עם גופים או משטחים מוארקים (כמו למשל צינורות מים, רדיאטורים של מערכת ההסקה, תנורים חשמליים מקררים וכו').** סכנת ההתחשמלות גדלה אם גופכם מוארק.

(ג) **אל תחשפו את כלי העבודה לגשם או לתנאי רטיבות.** מים החודרים אל הכלי יגדילו את סכנת ההתחשמלות.

(ד) **אל תפגעו בשלמות ותקינות הכבל. אסור בהחלט להשתמש בכבל החשמלי לצורך נשיאה.** משיכה או ניתוק התקע החשמלי של הכלי. הרחיקו את הכלב ממקורות חום, משמן, ממקומות חדים ומחלקים נעים. כבלים פגומים או מסובכים ועם קשרים יגדילו את סכנת ההתחשמלות.

(ה) **כאשר מפעילים את הכלי במקום שאינו מקורה, חובה להשתמש בכבל מאריך המיועד לשימוש מתחת לכיפת השמיים.** שימוש בכבל המיועד לשימוש חיצוני, במקומות שאינם מקורים, יקטין את סכנת ההתחשמלות.

(ו) **אם לא ניתן להימנע מהפעלת המכשיר בסביבה בעלת לחות גבוהה, השתמשו בהתקן להפחתת זרם שיורי (RCD).** השימוש ב-RCD מפחית את סכנת ההתחשמלות.

(3) **בטיחות אישית**

(א) **במהלך הפעלת כלי עבודה חשמליים עליכם לשמור על ערנות, לשים לב לכל פעולותיכם ולפעול בשיקול דעת. אסור להפעיל כלי עבודה חשמלי אם אתם עייפים או נמצאים תחת השפעה של סמים, אלכוהול או תרופות.** גם רגע קצר של חוסר תשומת לב בזמן הפעלת כלים חשמליים עלול לגרום לפגיעה גופנית חמורה.

(ב) **השתמשו בציוד מגן. השתמשו תמיד באמצעי הגנה לעיניים.** שימוש על-פי הצורך בציוד בטיחות מתאים כגון מסכת אבק, נעלי בטיחות שאינן מחליקות, קסדה או אמצעים להגנה על השמיעה. יפחית

סכנות לפגיעה גופנית. חובה להשתמש במשקפי מגן ומגני שמיעה.

(ג) **מנעו הפעלה בשוגג. וודאו שמתג ההפעלה נמצא במצב מנותק לפני חיבור הכלי למקור המתח ו/או למארז הסוללות, וכן לפני הרמה או נשיאה של הכלי.** נשיאת הכלי כשאצבעכם על המתג או חיבור הכלי לרשת החשמל כשמתג ההפעלה שלו במצב מחובר הם מצבים מסוכנים שמזמינים תאונות.

(ד) **הסירו את מפתח הונון/הידוק או כל מפתח אחר לפני הפעלת הכלי.** מפתח הידוק/ונון הנשאר צמוד אל חלק סובב של הכלי החשמלי עלול לגרום לפגיעה גופנית.

(ה) **אל תפעילו את הכלי מחוץ לטווח גישה נוח. הקפידו על עמידה יציבה ושיווי משקל.** יציבה טובה ושמירה על שיווי המשקל מאפשרות שליטה טובה יותר בכל העבודה במצבים בלתי צפויים.

(ו) **לבשו בגדים מתאימים. אל תלבשו פריטי לבוש רפויים או תכשיטים. הרחיקו שיער, פריטי לבוש וכפפות מחלקים נעים.** פריטי ביגוד רפויים, תכשיטים ושיער ארוך עלולים להיתפס בחלקים סובבים.

(ז) **אם הכלי מצויד בחיבור לאמצעים להוצאה ואיסוף של אבק, וודאו שהם מחוברים לכלי ושנעשה בהם שימוש יעיל.** השתמשו באמצעים אלה כדי להקטין את הסכנות הקשורות באבק.

(4) **שימוש ושמירה על כלי עבודה חשמליים**

(א) **אל תאמצו את הכלי. השתמשו בכלי העבודה המתאים ליישום שלכם.** הכלי המתאים יבצע את העבודה באופן טוב ובטוח יותר כאשר יופעל בקצב העיבוד אליו הוא מיועד.

(ב) **אל תשתמשו בכלי אם מתג ההפעלה שלו אינו מפעיל ומנתק אותו כהלכה.** כלי חשמלי שלא ניתן להפעיל ולהפסיק את פעולתו באמצעות מתג ההפעלה הוא מסוכן וחובה לתקנו.

(ג) **נתקו את התקע ממקור המתח ו/או נתקו את מארז הסוללות מהכלי החשמלי לפני ביצוע כיוונונים, החלפת אביזרים או אחסנת הכלי.** נקיטת אמצעי בטיחות אלה תפחית את סכנת ההפעלה בשוגג של כלי חשמלי.

של הסוללה מורכב מתערובת של קרבונטים נזליים אורגניים ומלחי ליתיום.

• **תכולת תאי סוללה שנפתחו עלולה לגרום לגירוי נשימתי. ספקו אוויר צח. אם התסמינים נמשכים, פנו לסייע רפואי.**

**⚠ אזהרה:** סכנת בעירה. נזול הסוללה עלול להיות דליק אם ייחשף לגצים או להבות.

**⚠ אזהרה:** לעולם אל תנסו לפתוח מארז סוללות מסיבה כלשהי. אם מארז סוללות סדוק או ניזוק, אל תכניסו אותו לתוך מטען. אל תמעכו, תפילו או תזיקו למארז הסוללות. אל תשתמשו במארז סוללות או במטען שספגו חבטה קשה, נפלו, נדרסו או ניזוקו באופן כלשהו (למשל, נוקבו במסמר, נחבטו בפטיש, או שדרכו עליהם). סכנת הלם חשמלי או התחשמלות. מארזי סוללות שניזוקו יש להחזיר למרכז שירות לצורך מיחזור.

**⚠ אזהרה:** סכנת שריפה. אל תאחסנו או תישאו את מארז הסוללות באופן בו חפצי מתכת עלולים לבוא במגע עם מסופי סוללה חשופים. למשל, אל תמקמו את מארז הסוללות בסירנים, אריזות, ארגזי כלים, תיבות ערכות כלים, מגירות וכדומה עם מסמרים, ברגים, מפתחות רופפים וחפצים דומים.

**⚠ זהירות:** כאשר אינו בשימוש, הניחו את הכלי על צדו על גבי משטח יציב בו לא יגרום לסכנת מעידה או נפילה. כלים מסוימים עם מארזי סוללות גדולים יותר יעמדו אנכית על מארז הסוללות, אך הם עלולים ליפול בנקל.

**הובלה**

**⚠ אזהרה:** סכנת שריפה. הובלת סוללות עלולה לגרום לשריפה אם מסופי הסוללה באים במגע לא מכוון עם חומרים מוליכים. בעת הובלת סוללות, ודאו כי מסופי הסוללה מוגנים ומבודדים היטב מחומרים אשר עלולים לבוא עמם במגע ולגרום לקצר.

סוללות DEWALT עומדות בכל תקנות הספנות המתאימות כפי שהוכתב בתקנים התעשייתיים והחוקיים, כולל המלצות האו"ם על הובלת טובין מסוכנים; תקנות טובין מסוכנים של ארגון חברות התעופה הבינלאומי (IATA), התקנות הבינלאומיות לטובין מסוכנים בהובלה ימית (IMDG), וההסכם האירופי בנוגע להובלה

בינלאומית של חומרים מסוכנים בכבישים (ADR). תאי וסוללות ליתיום - יון נבדקו לפי סעיף 38.3 של המלצות האו"ם במדריך בדיקות וקריטריונים להובלת חומרים מסוכנים.

ברוב המקרים, צפוי כי משלוח של מארזי סוללות DEWALT יסווג במלואו כסיווג 9 של חומרים מסוכנים. בדרך כלל, רק משלוחים הכוללים סוללת ליתיום - יון עם דירוג אנרגיה מעל 100 וואט לשעה (Wh) מצריכים שילוח בסיווג 9 מלא. על גבי כל סוללות ליתיום - יון מסומן דירוג וואט לשעה על גבי האריזה. בנוסף, עקב סיבוכי תקינה, חברת DEWALT אינה ממליצה על משלוחים אוויריים של מארזי סוללות ליתיום - יון בנפרד, ללא קשר לסיווג וואט לשעה. משלוחי כלים עם סוללות (משלוחים משולבים) ניתנים לשילוח אווירי בהתאם להחלטה זו, אם סיווג וואט לשעה של מארז הסוללות אינו עולה על 100 וואט לשעה.

ללא קשר לעובדה אם המשלוח נחשב כצפוי או תחת תקינה מלאה, באחריות המשלוח להיוועץ בתקנות המעודכנות לגבי אריזה, תיוג / סימון ומסמכים נדרשים.

המידע המסופק בפרק זה של המדריך מסופק בתום לב ותוך אמונה כי הוא מדויק במועד בו נוצר המסמך. עם זאת, לא ניתנת אחריות כלשהי, בין אם במפורש ובין אם במשתמע. באחריות הקונה להבטיח כי פעולותיו עומדות בתקנות המתאימות.

**הובלת סוללת FLEXVOLT™**

לסוללת FLEXVOLT™ של DEWALT שני מצבים: מצב שימוש ומצב הובלה.

**מצב שימוש:** כאשר סוללת FLEXVOLT™ נמצאת לכשעצמה או בתוך מוצרי 18 וולט של DEWALT, היא תפעל כסוללה של 18 וולט.

כאשר סוללת FLEXVOLT™ נמצאת בתוך מוצר 54 וולט או 108 וולט (שתי סוללות 54 וולט), היא תפעל כסוללה של 54 וולט.

**מצב הובלה:** כאשר הפקק מחובר אל סוללת FLEXVOLT™, הסוללה נמצאת במצב הובלה. שמרו את הפקק לצורכי הובלה.

במצב הובלה, מיתרי התא מנותקים חשמלית בתוך המארז וכך הדירוג של 3 סוללות הוא וואט לשעה (Wh) נמוך יותר בהשוואה אל סוללה 1 עם דירוג וואט לשעה גבוה יותר. כמות מוגדלת



## השהיית מארז חם / קר

כאשר המטען מזהה כי הסוללה חמה או קרה מדי, הוא יתחיל אוטומטית בהשהיית מארז חם / קר, וישהה את הטעינה עד שהסוללה תגיע לטמפרטורה מתאימה. אז יעבור המטען אוטומטית למצב טעינת מארז. תכונה זו מבטיחה חיי שירות מרביים לסוללה.

מארז סוללות קר ייטען במחצית הקצב של מארז סוללות חמים. מארז הסוללות ימשיך להיטען בקצב איטי יותר לאורך כל מחזור הטעינה ולא ישוב לקצב הטעינה מרבי גם מארז הסוללות יתחמם.

מטען DCB118 מצויד במאוורר פנימי שנועד לקרר את מארז הסוללות. המאוורר יופעל אוטומטית כאשר מארז הסוללות זקוק לקירור. לעולם אל תפעילו את המטען אם המאוורר אינו פועל כהלכה או אם חריצי האוורור חסומים. אל תניחו לחפצים זרים לחדור לתוך פנים המטען.


## מערכת הגנה אלקטרונית

כלי XR ליתיום - יון תוכננו עם מערכת הגנה אלקטרונית אשר מגנה על מארז הסוללות מפני עומס יתר, התחממות יתר או פריקה עמוקה. הכלי יכבה אוטומטית אם מערכת ההגנה האלקטרונית מופעלת. אם הדבר קורה, הניחו את מארז סוללות הליתיום - יון במטען עד שייטען במלואו.

## התקנה על קיר

מטענים אלה נועדו להתקנה על קיר או הצבה אנכית על שולחן או משטח עבודה. במקרה של התקנה על קיר, מקמו את המטען בטווח גישה אל שקע חשמל, והרחק מפינות ומכשולים אחרים העלולים לחסום את זרימת האוויר. השתמשו בחלקו האחורי של המטען כתבנית למיקום בורגי ההתקנה על הקיר. התקינו את המטען בחוזקה בעזרת בורגי קיר (לקנייה בנפרד) באורך של 25.4 מ"מ לפחות עם ראש בורג בקוטר 7 - 9 מ"מ, מוברג לתוך עץ לעומק מיטבי אשר מותיר 5.5 מ"מ מן הבורג חשוף. יישרו את החריצים במטען עם הברגים החשופים והכניסו אותם במלואם לתוך החריצים.

## הוראות ניקוי למטען

 **אזהרה:** סכנת התחשמלות. נתקו את המטען משקע AC לפני הניקוי. לכלוך ושומן

ניתנים להסרה מחלקו החיצוני של המטען על ידי מטלית ומברשת רכה שאינה מתכתית. אל תשתמשו במים או תמיסת ניקוי כלשהי. לעולם אל תניחו לנוזלים לחדור לתוך הכלי. לעולם אל תטבלו אף חלק של הכלי בנוזל.

## מארזי סוללות

### הוראות בטיחות חשובות עבור כל מארזי הסוללות

בעת הזמנת מארזי סוללות, ודאו לכלול מספר קטלוגי ומתח חשמל. מארז הסוללות אינו טעון במלואו בעת הוצאתו מן הקרטון. לפני השימוש במארז הסוללות ובמטען, קראו את הוראות הבטיחות שלהלן. לאחר מכן פעלו לפי הליכי הטעינה המותווים.

### קראו את כל ההוראות

- אל תטענו ואל תשתמשו בערכת הסוללות בסביבה נפיצה כגון בנוכחות נוזלים, אבק וגזים דליקים. הכנסה והוצאה של ערכת הסוללות מהמטען עלולה להצית את האבק או את האדים הנפיצים.
- אל תכניסו בכוח את ערכת הסוללות אל המטען. אסור לבצע שינויים כלשהם בערכת סוללות כך שתתאים למטען שאינו תואם, מכיוון שערכת הסוללות עלולה להתפוצץ ולגרום פגיעה גופנית חמורה.
- טענו את ערכות הסוללות רק במטעני סוללות של DeWALT.
- אסור בהחלט לטבול את ערכת הסוללות במים או בנוזלים אחרים או להתיז עליה.
- אין לאחסן או להשתמש בכלי ובערכת הסוללות במקומות בהם טמפרטורת הסביבה עלולה לחרוג מעל 40°C (כמו למשל בסככות חיצוניות או מבני מתכת בקיץ).
- אל תשרפו את מארז הסוללות גם אם ניזוק באופן קשה או אם הוא בלוי לחלוטין. מארז הסוללות עלול להתפוצץ באש. אדים וחומרים רעילים עלולים להיווצר כאשר מארזי סוללות ליתיום - יון בוערים.
- אם תכולת הסוללה באה במגע עם העור, שטפו מיד את האזור בסבון עדין ומים. אם נוזל הסוללה חודר לעין, שטפו במים על העין הפקוחה במשך 15 דקות עד להפסקת הגירוי. אם נדרש סיוע רפואי, האלקטרוטיל

ד) אחסנו כלי עבודה חשמליים שאינם מופעלים הרחק מטווח הגישה של ילדים ואל תאפשרו לאנשים שאינם מכירים היטב את כלי העבודה החשמליים או שלא קראו חוברת הוראות זו להפעיל אותם.

הפעלת כלי עבודה חשמליים על-ידי משתמשים בלתי מיומנים וחסרי הכשרה מתאימה היא מסוכנת.

ה) תחזקו את כלי העבודה החשמליים. בדקו את היישור ואת חופש התנועה של חלקים נעים, שבר חלקים או כל פגם או נזק אחר שעלול להשפיע על הפעולה התקינה של הכלי. אם הכלי ניזוק, דאגו לתיקון הכלי לפני השימוש בו. תאונות רבות קורות בגלל כלי עבודה חשמליים שאינם מתוחזקים כהלכה.

ו) שמרו את כלי החיתוך נקיים וחדים. קל יותר לשלוט בכלי חיתוך בעלי שפות חיתוך חדות ומתוחזקים כהלכה, והם נוטים פחות להיתפס.

ז) השתמשו בכלי החשמלי, באביזריו במקדחים, להבים וכו' על-פי הוראות אלה, תוך התחשבות בתנאי העבודה ובסוג העבודה שיש לבצע. שימוש בכלי עבודה חשמלי לביצוע פעולות שאינם מיועד להן עלול לגרום למצב מסוכן.

### 5) שימוש בכלי עבודה חשמליים המוזנים מסוללות והשמירה עליהם

א) בצעו את הטעינה אך ורק באמצעות המטען שצוין על-ידי היצרן. מטען המתאים לערכת סוללות מסוג מסוים עלול לגרום לשריפה בעקבות ניסיון לטעון ערכת סוללות מסוג אחר.

ב) הקפידו להתקין בכלי עבודה חשמליים אך ורק את הסוללות הייעודיות המיועדות להם. שימוש בסוג אחר של סוללות עלול לגרום לסכנת פגיעה גופנית ושריפה.

ג) כשהסוללה אינה בשימוש, הרחיקו אותה מגופים מתכתיים אחרים כגון מהדקי מתכת, מטבעות, מפתחות, מסמרים, ברגים או חפצי מתכת קטנים אחרים שעלולים לגרום לקצר בין מגעי הסוללה. קצר בין הדקי החיבור של ערכת הסוללות עלול לגרום לכוויות או להתלקחות אש.

ד) בתנאי שימוש קיצוניים, נוזל עלול להתיז מתוך הסוללה, הימנעו ממצב בנוזל זה.

במקרה של מגע, שטפו מיד את המקום במים. אם הנוזל בא במגע עם העיניים, בנוסף לשיטה פנו לקבלת סיוע רפואי. במצבים חריגים וקיצוניים נוזל עלול לדלוף מתוך הסוללה.

## 6) שירות

א) הטיפול בכלי החשמלי שלכם חייב להתבצע על ידי מי שהוסמך לכך, המשתמש בחלקי חילוף מקוריים, זהים. עמידה בדרישות אלה תבטיחו שמירה על בטיחות הכלי החשמלי.

## \*חובה לחבוש מגני שמיעה בעת השימוש בכלי העבודה.

### כללי בטיחות נוספים לפטישוני רטורים

- השתמשו במגני אוזניים. החשיפה לרעש עלולה לגרום לאובדן שמיעה.
- השתמשו בידיות עזר אם הן כלולות בכלי. אובדן שליטה עלול לגרום לפגיעה אישית.
- החזיקו את הכלי באמצעות המשטחים המבודדים בעת ביצוע פעולה שבה הכלי עלול לבוא במגע עם חיווט חבוי. כאשר אבזר החיתוך נוגע בכבל "חי" הוא עלול "להחיות" את חלקי המתכת החשופים של הכלי ולגרום למפעיל להתחשמלות.
- השתמשו באטבים או בכל דרך אחרת כדי לחזק ולתמוך במשטח העבודה ולייצב אותו. החזקת משטח העבודה ביד או כנגד גופכם אינה יציבה ועלולה לגרום לאובדן שליטה.
- השתמשו במשקפי בטיחות או בהגנה אחרת לעיניים. פעולות הפטישון עלולות לגרום לשבבים לעוף. חלקיקים עפים עלולים לגרום לנזק קבוע לעיניים. השתמשו במסכת אבק או במגן בשימושים שיוצרים אבק. ייתכן שתדרש הגנה לאוזניים במרבית השימושים.
- אחזו היטב את כלי העבודה בכל עת. אל תנסו להפעיל את כלי העבודה מבלי להחזיק אותו בשתי הידיים. מומלץ שהידיים הצידיים תשמש אתכם בכל עת. הפעלת כלי עבודה זה ביד אחת תגרום לאובדן שליטה. מעבר דרך או היתקלות בחומרים קשים דוגמת קורות עלול להיות מסוכן גם כן. הדקו את הידית הצידיית היטב לפני ההפעלה.
- אל תפעילו את כלי העבודה לפרקי זמן ארוכים. הרטט הנגרם מהפטישון עלול להזיק

- לידים ולזרועותיכם. השתמשו בכפפות כדי לספק ריפוד נוסף והגבילו את החשיפה בפרקי זמן ארוכים של מנוחה.
- אל תתקנו את הביטים בעצמכם. תיקון חלקי הסיומת יעשה אצל סוכן מוסמך. אזמלים שתוקנו בצורה לא נכונה עלולים לגרום לפגיעה.
- לבשו כפפות כאשר תפעילו את כלי העבודה או כאשר תחליפו את הביטים. חלקי המתכת הנגישים בכלי העבודה עלולים להתחמם מאוד במהלך ההפעלה. חלקים קטנים של חומר עלולים להזיק לידים החשופות.
- לעולם אל תניחו את כלי העבודה עד שהביט לא נעצר לחלוטין. הביטים הנעים עלולים לגרום לפגיעה.
- אל תכו בביטים תקועים בפטיש כדי לשחרר אותם. חלקי מתכת או חומר עלולים להשתחרר ולגרום לפגיעה.
- אזמלים שניזוקו יכולים להיות מושחזים מחדש באמצעות טחינה.
- שמרו על כבל המתח הרחוק מהביט המסתובב. אל תכרכו את כבל המתח סביב כל חלק של גופכם. כבל מתח הכרוך סביב ביט מסתובב עלול לגרום לפגיעה ולאבדן שליטה.

### סיכונים נוספים

- יש להביא בחשבון את הסיכונים הבאים בעת עבודה עם כלי העבודה ולנקוט באמצעי בטיחות מתאימים:
- פגיעה הנגרמת כתוצאה ממגע בחלקים סובבים.
- למרות היישום של תקנות הבטיחות הישומות והשימוש בהתקנים ובציוד בטיחות, לא ניתן למנוע לחלוטין סיכונים מסוימים. סיכונים אלה כוללים:
- פגיעה בשמיעה.
- סכנת מחיצת אצבעות בעת החלפת אבזרים
- סכנות בריאותיות הנגרמות כתוצאה מנשימת אבק שנוצר בעת העבודה עם בטון /או חומרי בניין.

### בטיחות חשמל

מנוע החשמל תוכנן למתח אחד בלבד. ודאו תמיד כי אספקת החשמל מתאימה למתח המצוין על לוחית הדירוג.



מטען DEWALT שלכם מצויד בבידוד כפול על-פי תקן EN 60335, לכן אין צורך במוליך הארקה.

אם כבל החשמל ניזוק, חובה להחליפו בכבל שהוכן לכך במיוחד, אשר זמין דרך ארגון השירות של DEWALT.

### שמרו הוראות אלו

#### מטענים

- מטעני DeWALT אינם דורשים כיוונון כלשהו ותוכננו להיות קלים לתפעול ושימוש ככל שניתן.
- **הוראות בטיחות חשובות עבור כל סוגי מטעני הסוללות**
- **שמרו הוראות אלו:** מדריך זה מכיל הוראות בטיחות והפעלה חשובות למטעני סוללות תואמים (ראו **נתונים טכניים**).
- לפני השימוש במטען, קראו את כל ההוראות וסימוני ההתראה על המטען. על מארז הסוללות ועל המוצר בו יעשה שימוש במארז הסוללות.



**אזהרה:** סכנת הלם חשמלי. לעולם אל תניחו לנוזל לחדור למטען. עלול להיגרם הלם חשמלי.



**אזהרה:** אנו ממליצים על שימוש בהתקן זרם שיורי עם דירוג זרם שיורי של 30 אמפר או פחות.



**זהירות:** סכנת כוויות. להפחתת סיכון פגיעה, הטעינו בסוללות נטענות מתוצרת DEWALT בלבד. סוגי סוללות אחרים עלולים להתפוצץ ולגרום לפגיעה גופנית ולנזק.



**זהירות:** יש להשגיח על ילדים על מנת לוודא כי אינם משחקים במכשיר.

**התראה:** בתנאים מסוימים, כאשר המטען מחובר לאספקת החשמל, מגעי טעינה חשופים בתוך המטען עלולים להתקצר ממגע עם חומר זר. יש להרחיק חומרים זרים מסוג מוליך חשמל כגון, אך לא רק, צמר פלדה, רדיד אלומיניום או כל הצטברות של חלקיקים מתכתיים מחללי המטען. נתקו תמיד את המטען מאספקת החשמל כאשר אין מארז סוללות בחלל המטען. נתקו את המטען לפני שתנסו לנקות אותו.

- **אל תנסו להטעין את מארז הסוללות בשום מטען אחר מלבד אלה שצוינו במדריך זה.**

המטען ומארז הסוללות נועדו לפעול זה עם זה.

- **מטענים אלה לא נועדו לאף שימוש אחר פרט להטענת סוללות נטענות של DEWALT.** כל שימוש אחר עלול להוביל לסיכון שריפה, הלם חשמלי או התחשמלות.
- **אל תחשפו את המטען לגשם או שלג.**
- **משכו את התקע ולא את הכבל בעת ניתוק המטען.** כך תפחיתו סיכון נזק לתקע וכבל החשמל.
- **ודאו כי הכבל מונח כך שלא ידרכו עליו, ימעדו מעליו או שיהיה נתון באופן אחר לנזק ולמתח.**
- **אל תשתמשו בכבל הארכה אלא אם הדבר ממש בלתי נמנע.** שימוש בכבל הארכה בלתי מתאים עלול להוביל לסיכון שריפה, הלם חשמלי או התחשמלות.
- **אל תניחו אף חפץ על המטען ואל תניחו את המטען על משטח רך העלול לחסום את חריצי האוורור ולגרום לעודף חום פנימי.** הניחו את המטען הרחק ממקור חום. המטען מאוורר דרך החריצים בחלקו העליון ובתחתית המעטפת.
- **אל תפעילו את המטען עם כבל או תקע פגום -** דאגו להחלפה מיידית שלהם.
- **אל תפעילו את המטען אם ספג חבטה קשה, נפל או ניזוק באופן אחר.** קחו אותו למרכז שירות מורשה.
- **אל תפרקו את המטען. קחו אותו למרכז שירות מורשה אם נדרש שירות או תיקון.** הרכבה מחדש באופן לקוי עלולה להוביל לסיכון שריפה, הלם חשמלי או התחשמלות.
- במקרה של נזק לכבל החשמל, יש להחליף מיד את כבל החשמל על ידי היצרן, סוכן שירות שלו או אדם מוסמך באופן דומה למניעת סיכון.
- **נתקו את המטען מן השקע לפני שתנסו לבצע ניקוי כלשהו. כך תפחיתו סיכון התחשמלות.** הוצאת מארז הסוללות לא תפחית את הסיכון.
- **לעולם אל תנסו לחבר 2 מטענים ביחד.**
- **המטען נועד להפעלה עם אספקת חשמל ביתית של 230 וולט. אל תנסו להשתמש בו עם מתח חשמל אחר.** התראה זו לא חלה על מטעני כלי רכב.

### שימוש בכבל מאריך

- אין להשתמש בכבל מאריך אם לא הכרחי.
- שימוש בכבל מאריך מאושר מתאים לקלט החשמל של המכשיר שלכם (ראו **נתונים טכניים**). גודל המוליך המינימלי הוא 1 מ"מ<sup>2</sup>, אורך הכבל המקסימלי הוא 30 מ'.
- בעת שימוש בסליל כבל, תמיד התירו את הכבלים לחלוטין.

### הטענת סוללה (איור B)

1. חברו את המטען לתוך שקע מתאים לפני הכנסת מארז הסוללות.
2. הכניסו את מארז הסוללות (6) לתוך המטען, וודאו כי מארז הסוללות יושב במלואו בתוך המטען. האור האדום (טעינה) יהבהב ברציפות כדי לציין כי הליך הטעינה החל.
3. השלמת הטעינה תצוין על ידי אור אדום יציב הדולק ברציפות ON. המארז טעון במלואו וניתן להשתמש בו כעת או להשאיר אותו בתוך המטען. להוצאת מארז הסוללות מתוך המטען, לחצו על מתג שחרור הסוללה (7) במארז הסוללות.

**הערה:** על מנת להבטיח ביצוע מרבי וחיי שירות ארוכים של סוללות ליתיום - יון, הטעינו את מארז הסוללות במלואו לפני השימוש הראשון.

### הפעלת המטען

עיינו בהתוויות שלהלן למצב טעינה של מארז הסוללות.

מחזורי טעינה	
	טוען
	טוען במלואו
	השהיית מארז חם / קר

\* האור האדום ימשיך להבהב, אך אור חיווי צהוב יידלק במשך פעולה זו. ברגע שמארז הסוללות יגיע לטמפרטורה מתאימה, האור הצהוב יכבה והמטען ימשיך בהליך הטעינה. המטען(ים) התואם לא יטעין מארז סוללות פגום. המטען יציין מארז פגום בכך שיסרב להידלק או יציג תבנית הבהוב של בעיה במארז או במטען.

**הערה:** משמעות הבהוב כזה עשויה להיות גם בעיה במטען.

אם המטען מצוין בעיה, קחו את המטען ואת מארז הסוללות לבדיקה במרכז שירות מורשה.