

DEWALT®

XR®



הוראות הפעלה ובטיחות
פטיש חציבה נטען 6/10 ק"ג, 54 וולט
DCH892 / DCH832



שטל פתרונות מתקדמים בע"מ
רחוב נחל פולג 3, ת.ד. 32, יבנה מיקוד 8122316
08-9428763 ☎, 08-9320202 ☎

לקוחות נכבדים,

חברת שטל פתרונות מתקדמים בע"מ מודה לכם על שרכשתם כלי עבודה חשמלי זה מתוצרת חברת **DEWALT**.

אנא קראו בעיון את הוראות ההפעלה שבחוברת זו על מנת שתוכלו להפיק את מרב התועלת ממוצר זה.

במידה ותיתקלו בבעיות בהפעלה או שתתגלה תקלה במוצר, אנא פנו למוקד השירות שכתובתו מופיעה בגב החוברת.

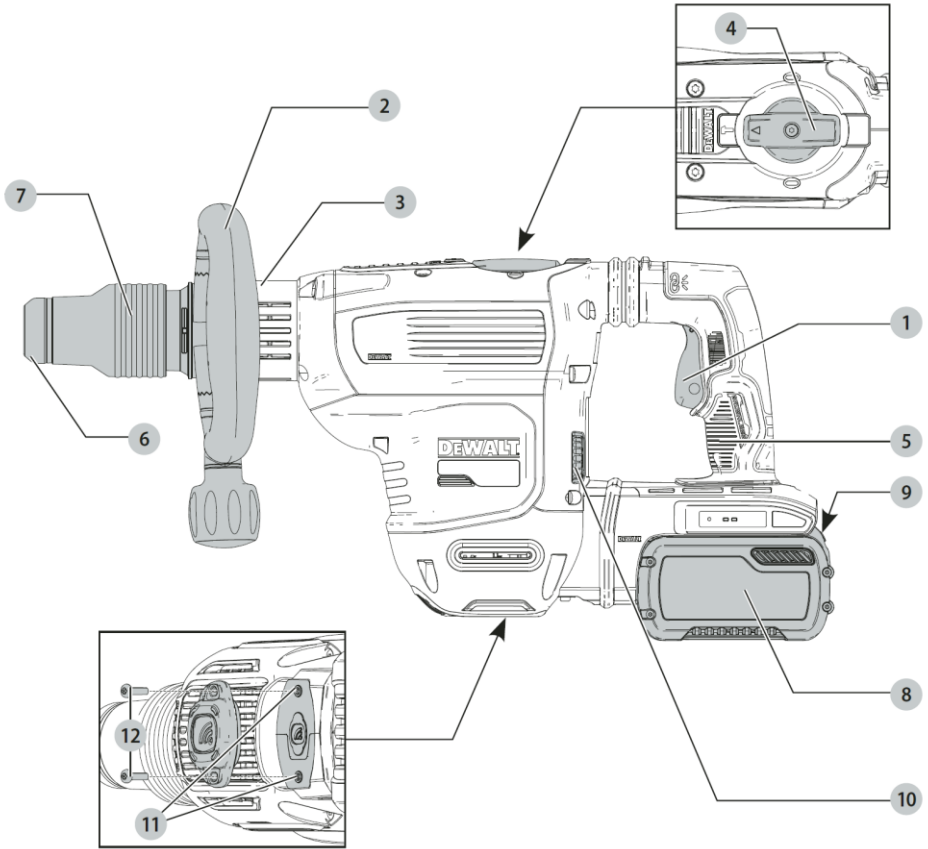
שטל פתרונות מתקדמים בע"מ

אזהרה:

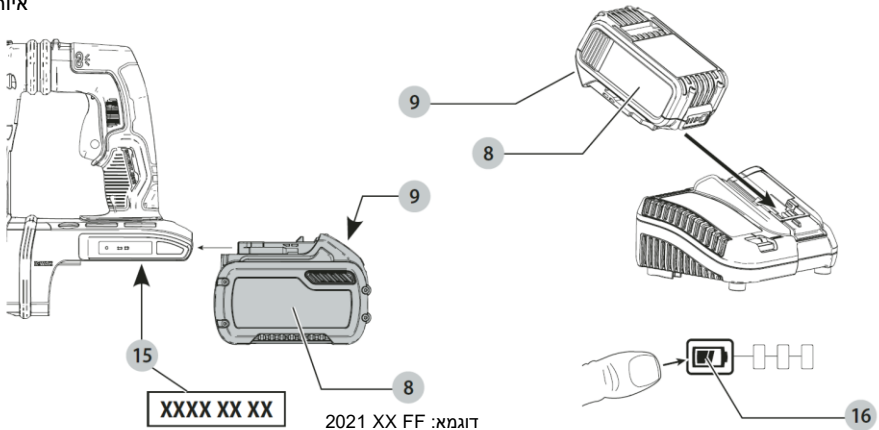
יש לאחוז בכלי העבודה במשטחי האחיזה המבודדים שלו בלבד, בעת ביצוע פעולה שבה אביזר החיתוך / קידוח עלול לפגוע במוליכי חשמל סמויים או בכבל ההזנה של הכלי עצמו.

אביזר חיתוך / קידוח שבא במגע עם מוליכי מתח "חי" עלול להפוך את חלקי המתכת החשופים של הכלי ל"חיים" ולחשמל את המפעיל.

איור A



איור B

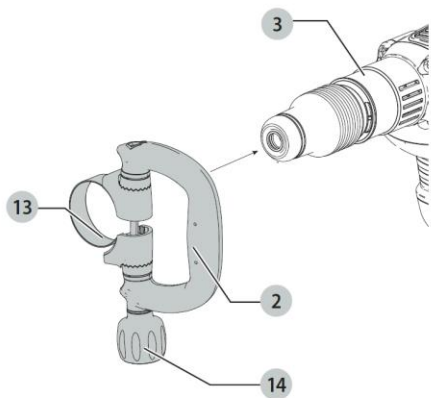


XXXX XX XX

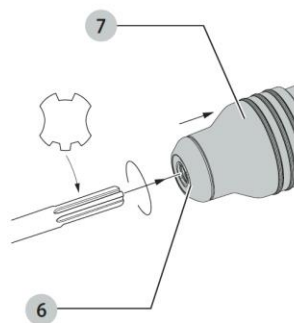
דוגמא: 2021 XX FF

שנת ייצור, XX: שבוע ייצור, FF: קוד

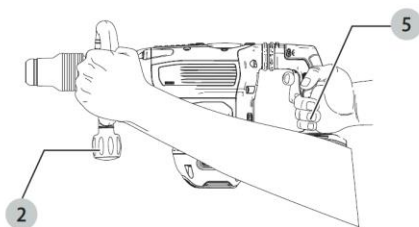
איור C



איור D



איור E



* נמדד בידית הצד. רטט ידית הצד גבוה יותר מאשר רטט בידית הראשית.

רמת הרטט ו/או פליטת הרעש הניתנת בגיליון מידע זה נמדדה בהתאם לבדיקה סטנדרטית שניתנה ע"פ דירקטיבה EN60745 וניתן להשתמש בה כדי להשוות כלי אחד למשנהו. זה עשוי לשמש להערכה ראשונית של חשיפה.

⚠ אזהרה: רמת הרטט המוצהרת מייצגת את השימושים העיקריים בכלי העבודה. עם זאת, אם כלי העבודה משמש לשימושים אחרים, עם אביזרים אחרים, או אם הוא מתוחזק בצורה לא טובה, ייתכנו שינויים ברמת הרטט. שינויים אלה עלולים להגביר באופן משמעותי את רמת החשיפה במהלך כל העבודה.

בביצוע הערכה של רמת החשיפה לרטט יש לקחת בחשבון את פרקי הזמן שבהם כלי העבודה כבוי או את פרקי הזמן שבהם הוא פועל אך הוא אינו מבצע את העבודה. נתונים אלה עשויים להפחית באופן משמעותי את רמת החשיפה לאורך כל פרק זמן העבודה. זהו אמצעי בטיחות נוספים כדי להגן על המפעיל מהשפעות הרטט, לדוגמה: תחזוקת כלי העבודה ואת האביזרים, שמרו על חום הידיים, ארגנו את צורות העבודה. **הערה:** תקנות לאומיות עשויות להגביל את השימוש בכלי העבודה.

הצהרת תאימות EC

הנחיית מכונות



פטיש חציבה נטען 6/10 ק"ג 54 וולט DCH832, DCH892

חברת DeWALT מצהירה בזאת שהמוצרים המתוארים בפרק מידע טכני תואמים להנחיות: 2006/42/EC, EN60745-1:2009+A11:2010, EN60745-2-6:2010.

מוצרים אלה תואמים גם להנחיה 2014/53/EU ו-2011/65/EU. לקבלת מידע נוסף, התקשרו אל הכתובת המפורטת להלן של חברת DeWALT או עיינו בחלק האחורי של חוברת זו. 2004/14/E, פטיש בטון חשמלי (מוחזק ביד), VIII, TÜV Rheinland LGA נספח m ≤ 15 ק"ג,

ברכותינו!

בחרתם בכלי עבודה מתוצרת DeWALT. שנים של ניסיון, פיתוח מוצר וחדשנות הופכים את חברת DeWALT לחברה האמינה ביותר לכלי עבודה.

נתונים טכניים

DCH892	DCH832		
54	54	V _{DC}	מתח
1	1		סוג
Li-Ion	Li-Ion		סוג הסוללה
1105-2210	1450-2900	סל"ד	מהירות ללא עומס
19.4	10.5	J	אנרגיית הלימה בודדת (EPTA) (05/2009)
כן	כן		חוגת מהירות משתנה
7	7		מיקומי חוגת מהירות משתנה
DWH051	DWH051		שואב אבק
SDS max [®]	SDS max [®]		תפסנית אביזר
			משדר בקרת אביזר אלחוטי
433	433	MHz	ערוץ תדר
0.03	0.03	mW	הספק מרבי (EIRP)
627	556	מ"מ	אורך
115	112	מ"מ	רוחב
266	253	מ"מ	גובה
ערכי רעש ורטט (חישוב ערך משולש) בהתאם ל-EN60745-2-6:			
93	92	dB(A)	L _{PA} (רמת פליטת לחץ קול)
104	103	dB(A)	L _{WA} (רמת עצמת קול)
3	3	dB(A)	K (אי וודאות בעוצמת צליל נתון)
9.4	8.7	m/s ²	ערך פליטת רטט = a _{h, Cheq}
1.5	1.5	m/s ²	K (אי וודאות)

,Products GmbH (0197), D-90431 Nürnberg
גרמניה, מס' זיהוי גוף מעודכן: 0197
רמת עוצמת הקול לפי EC/2000/14 (סעיף 12,
נספח III, מס' 10; $m \leq 15$ ק"ג):

L _{WA} (רמת עוצמת קול מדודה)	
dB 103	DCH832
dB 104	DCH892
L _{WA} (רמת עוצמת קול מובטחת)	
dB 103	



מרקוס רומפל
מנהל הנדסה

DeWALT, Richard Klinger St. 11,
D-65510, Idstein, Germany
01.12.2021

הצהרת תאימות

הנחייה למכונות (בטיחות) תקנות 2008



פטיש חציבה נטען 6/10 ק"ג 54 וולט
DCH832, DCH892

חברת DeWALT מצהירה בזאת שהמוצרים
המתוארים בפרק **מידע טכני** תואמים להנחיות:
2008, S.I. 2008/1597 (כפי שתוקן),
EN60745-1:2009+A11:2010,
EN60745-2-6:2010.

מוצרים אלה תואמים לתקנות UK הבאות: תקנות
תאימות אלקטרומגנטית, 2016, S.I.2016/1091 (כפי
שתוקן).

הגבלת השימוש בחומרים מסוכנים מסוימים
בתקנות ציוד חשמלי ואלקטרוניקה 2012, SI
2012/3032 (כפי שתוקן).
למידע נוסף, אנא צרו קשר עם DEWALT בכתובת
הבאה או עיינו בגב המדריך.
החתום מטה אחראי על חיבור הקובץ הטכני ומפרסם
הצהרה זו בשם DEWALT.



קרל אוונס

סגן נשיא כלי עבודה מקצועיים ENAZ GT5
250 Bath Road, Slough
SL1 4DX

אנגליה
01.12.2021

מטענים / זמני טעינה (דקות)									סוללות			
DCB132	DCB118	DCB117	DCB116	DCB115	DCB113	DCB112	DCB107	DCB104	משקל ק"ג	Ah	V _{DC}	מק"ט
90	60	40	80	90	140	170	270	60	1.08	6.0/2.0	18/54	DCB546
*135	*75	60	*110	*135	220	270	420	*75	1.46	9.0/3.0	18/54	DCB547
180	120	80	150	180	300	350	540	120	1.46	12.0/4.0	18/54	DCB548
230	125	90	170	230	380	450	730	125	2.12	15.0/5.0	18/54	DCB549

* קוד תאריך 2018114758 או מאוחר יותר
*** מטריצת זמני טעינת הסוללה מסופקת להכוונה בלבד; זמני הטעינה ישתנו בהתאם לטמפרטורה ולמצב הסוללות.

⚠ אזהרה: מורה על מצב מסוכן, שאם לא
יימנע, עלול לגרום למוות או פגיעה חמורה.

⚠ שימו לב: מורה על מצב מסוכן, שאם לא
יימנע, עלול לגרום לפגיעה קלה או בינונית.

הערה: מורה על שיטה שאינה קשורה לפגיעה
אישית, שאם לא תימנע, עלולה לגרום לנזק
לרכוש.

⚡ מצייין סכנת התחשמלות.

🔥 מצייין סכנת אש.



אזהרה: להפחתת סכנת הפציעה, קראו את
חוברת ההוראות.

כללי בטיחות כללים לכלי עבודה
ההגדרות המפורטות להלן מתארות את רמות
החומרה של מילות האזהרה וסמלי האזהרה
הבאים. קראו את חוברת ההוראות ושימו לב
לסמלים הבאים.

⚠ סכנה: מורה על מצב מסוכן, שאם לא
יימנע, יגרום בוודאות למוות או פגיעה חמורה.

אזהרות בטיחות כלליות לכלי עבודה חשמליים

⚠ אזהרה! קראו בעיון את כל ההוראות והאזהרות. אי-ציות לאזהרות ולהוראות המפורטות להלן עלול לגרום להתחשמלות, לשריפה ו/או לפגיעה גופנית חמורה.

שמרו את כל האזהרות וההוראות לשימוש עתידי

המונח "כלי חשמלי" המופיע בכל האזהרות שיפורטו להלן מתייחס לכלי העבודה החשמלי שלכם המוזן במתח רשת (באמצעות כבל) או המופעל באמצעות סוללה נטענת.

1) בטיחות באזור העבודה

א) **שמרו על מקום העבודה נקי ומואר היטב.** מקומות שאינם מסודרים ואפלים מזמינים תאונות.

ב) **אל תפעילו את כלי העבודה החשמליים שלכם בסביבה נפיצה כגון בנוכחות נוזלים דליקים, גזים או אבק נפיץ.** כלי עבודה חשמליים יוצרים ניצוצות שעלולים להצית אבק או אדים דליקים.

ג) **הרחיקו ילדים ועוברי אורח בזמן הפעלת כלים חשמליים.** הסחת הדעת עלולה לגרום לאיבוד השליטה בעבודה.

2) בטיחות חשמלית

א) **התקע של כלי העבודה החשמלי חייב להתאים לשקע ההזנה של הרשת. אסור בהחלט לשנות את התקע בכל אופן שהוא. אל תשתמשו בתקעים מתאמים עם כלי עבודה חשמליים מוארקים.** תקעים מקוריים ושקעים מתאימים יפחיתו את סכנת ההתחשמלות.

ב) **מנעו ככל האפשר מגע גופני עם גופים או משטחים מוארקים (כמו למשל צינורות מים, רדיאטורים של מערכת ההסקה, תנורים חשמליים מקררים וכו').** סכנת ההתחשמלות גדלה אם גופכם מוארק.

ג) **אל תחשפו את כלי העבודה לגשם או לתנאי רטיבות.** מים החודרים אל כלי העבודה יגדילו את סכנת ההתחשמלות.

ד) **אל תפגעו בשלמות ותקינות הכבל.** אסור בהחלט להשתמש בכבל החשמלי לצורך

נשיאה. משיכה או ניתוק התקע החשמלי של כלי העבודה. הרחיקו את הכבל ממקורות חום, משמן, ממקומות חדים ומחלקים נעים. כבלים פגומים או מסובכים ועם קשרים יגדילו את סכנת ההתחשמלות.

ה) **כאשר מפעילים את כלי העבודה במקום שאינו מקורה, חובה להשתמש בכבל מאריך המיועד לשימוש מתחת לכיפת השמיים.** שימוש בכבל המיועד לשימוש חיצוני, במקומות שאינם מקורים, יקטין את סכנת ההתחשמלות.

ו) **אם לא ניתן להימנע מהפעלת המכשיר בסביבה בעלת לחות גבוהה, השתמשו בהתקן להפחתת זרם שיורי (RCD).** השימוש ב-RCD מפחית את סכנת ההתחשמלות.

3) בטיחות אישית

א) **במהלך הפעלת כלי עבודה חשמליים עליכם לשמור על ערנות, לשים לב לכל פעולותיכם ולפעול בשיקול דעת. אסור להפעיל כלי עבודה חשמלי אם אתם עייפים או נמצאים תחת השפעה של סמים, אלכוהול או תרופות.** גם רגע קצרצר של חוסר תשומת לב בזמן הפעלת כלי עבודה חשמליים עלול לגרום לפגיעה גופנית חמורה.

ב) **השתמשו בציוד מגן. השתמשו תמיד באמצעי הגנה לעיניים.** שימוש על-פי הצורך בציוד בטיחות מתאים כגון מסכת אבק, נעלי בטיחות שאינן מחליקות, קסדה או אמצעים להגנה על השמיעה. יפחית סכנות לפגיעה גופנית. חובה להשתמש במשקפי מגן ומגני שמיעה.

ג) **מנעו הפעלה בשוגג. וודאו שמתג ההפעלה נמצא במצב מנותק לפני חיבור כלי העבודה למקור המתח ו/או למארז הסוללות, וכן לפני הרמה או נשיאה של כלי העבודה.** נשיאת כלי העבודה כשאצבעכם על המתג או חיבור כלי העבודה לרשת החשמל כשמתג ההפעלה שלו במצב מחובר הם מצבים מסוכנים שמזמינים תאונות.

ד) **הסירו את מפתח הכוונון/הידוק או כל מפתח אחר לפני הפעלת כלי העבודה.** מפתח הידוק / כוונון הנשאר צמוד אל חלק

סובב של כלי העבודה החשמלי עלול לגרום לפגיעה גופנית.

(ה) **אל תפעילו את כלי העבודה מחוץ לטווח גישה נוח. הקפידו על עמידה יציבה ושיווי משקל.** יציבה טובה ושמידה על שיווי המשקל מאפשרות שליטה טובה יותר בכל העבודה במצבים בלתי צפויים.

(ו) **לבשו בגדים מתאימים. אל תלבשו פריטי לבוש רפויים או תכשיטים.** הרחיקו שיער, פריטי לבוש וכפפות מחלקים נעים. פריטי ביגוד רפויים, תכשיטים ושיער ארוך עלולים להיתפס בחלקים סובביים.

(ז) **אם במקשיר קיימת אפשרות לחבר שואב אבק והתקן איסוף, ודאו שההתקנים מחוברים כראוי ושנעשה בהם שימוש נכון.** השימוש בהתקנים לאיסוף אבק עשוי להפחית סכנות הקשורות לאבק.

(ח) **אל תתנו להיכרותכם בעבודה עם כלי עבודה חשמליים לגרום לכם להיתפס לשאננות ולהתעלם מעקרונות בטיחות בסיסיים בעת שימוש בכלי עבודה חשמליים.** פעולה לא זהירה יכולה לגרום לפגיעה חמורה תוך שבירר של שניה.

4 שימוש ושמידה על כלי עבודה חשמליים

(א) **אל תאמצו את כלי העבודה. השתמשו בכלי העבודה המתאים ליישום שלכם.** כלי העבודה המתאים יבצע את העבודה באופן טוב ובטוח יותר כאשר יופעל בקצב העיבוד אליו הוא מיועד.

(ב) **אל תשתמשו בכלי אם מתג ההפעלה שלו אינו מפעיל ומנתק אותו כהלכה.** כלי עבודה חשמלי שלא ניתן להפעיל ולהפסיק את פעולתו באמצעות מתג ההפעלה הוא מסוכן וחובה לתקנו.

(ג) **נתקו את התקע ממקור המתח ו/או נתקו את מארז הסוללות מכלי העבודה החשמלי לפני ביצוע כיוונונים, החלפת אביזרים או אחסנת כלי העבודה.** נקיטת אמצעי בטיחות אלה תפחית את סכנת ההפעלה בשוגג של כלי חשמלי.

(ד) **אחסנו כלי עבודה חשמליים שאינם מופעלים הרחק מטווח הגישה של ילדים ואל תאפשרו לאנשים שאינם מכירים היטב את כלי העבודה החשמליים או**

שלא קראו חוברת הוראות זו להפעיל אותם. הפעלת כלי עבודה חשמליים על-ידי משתמשים בלתי מיומנים וחסרי הכשרה מתאימה היא מסוכנת.

(ה) **תחזקו את כלי העבודה החשמליים.** בדקו את היישור ואת חופש התנועה של חלקים נעים, שבר חלקים או כל פגם או נזק אחר שעלול להשפיע על הפעולה התקינה של כלי העבודה. אם כלי העבודה ניזוק, דאגו לתיקון הכלי לפני השימוש בו. תאונות רבות קורות בגלל כלי עבודה חשמליים שאינם מתוחזקים כהלכה.

(ו) **שמרו את כלי החיתוך נקיים וחדים.** קל יותר לשלוט בכלי חיתוך בעלי שפות חיתוך חדות המתוחזקים כהלכה, והם נוטים פחות להיתפס.

(ז) **השתמשו בכלי החשמלי, באביזריו במקדחים, להבים וכו' על פי הוראות אלה, תוך התחשבות בתנאי העבודה ובסוג העבודה שיש לבצע.** שימוש בכלי עבודה חשמלי לביצוע פעולות שאינו מיועד להן עלול לגרום למצב מסוכן.

(ח) **שמרו את הידיות ואת משטחי האחיזה במצב יבש, נקי משמן ומגריז.** ידיות ומשטחי אחיזה חלקלקים אינם מאפשרים אחיזה בטוחה ושליטה בכלי במצבים בלתי צפויים.

5 שימוש בכלי עבודה חשמליים המוזנים מסוללות והשמירה עליהם

(א) **בצעו את הטעינה אך ורק באמצעות המטען שצוין על-ידי היצרן והמיועד בלעדית לסוללות המצורפות לכלי.** מטען המתאים לערכת סוללות מסוג מסוים עלול לגרום לשריפה, בעקבות ניסיון לטעון ערכת סוללות מסוג אחר.

(ב) **השתמשו בכלי העבודה אך ורק עם מארז סוללה מספציפי שנועד עבורו.** שימוש במארזי סוללה אחרים עלולים לגרום לסכנת פגיעה או התלקחות.

(ג) **כשהסוללה אינה בשימוש, הרחיקו אותה מגופים מתכתיים אחרים כגון מהדקי מתכת, מטבעות, מפתחות, מסמרים, ברגים או חפצי מתכת קטנים אחרים שעלולים לגרום לקצר בין מגעי הסוללה.**

חשמל "חי" עשוי להפוך חלקי מתכת חשופים של כלי העבודה החשמלי ל- "חיים" ועלול לגרום להתחשמלות של מפעיל המכשיר.

• **ודאו שהחומר שקודחים אינו מסתיר צנרת שירות חשמל או גז ושהמיקומים שלהם אומתו עם חברות השירות.**

• **השתמשו במהדקים או בדרך מעשית אחרת לאבטחה ולתמיכה בפיסת העבודה** לפלטפורמה יציבה. החזקת העבודה ביד או כנגד גופכם אינה יציבה ועשויה לגרום לאיבוד שליטה.

• **הרכיבו משקפי מגן או מגן אחר לעיניים.** פעולות פטיש גורמות לכך ששבבים עפים באוויר. חלקיקים עפים יכולים לגרום לפגיעה בעיניים למציתות. הרכיבו מסכת אבק או מסכת חמצן לביצוע פעולות המייצרות אבק. מגן אוזניים עשוי להידרש עבור מרבית השימושים.

• **שמרו על אחיזה יציבה בכלי העבודה בכל עת. אין לנסות ולהפעיל כלי עבודה זה מבלי להחזיק אותו בשתי ידיים.** מומלץ לעשות שימוש בידיית הצידית בכל עת. הפעלת כלי עבודה זה ביד אחת תגרום לאיבוד שליטה. שבירה או היתקלות בחומרים קשים כגון מוט פלדה עשוי להיות מסוכן. תזקו את הידיית הצדדית בבטחה טרם השימוש.

• **אין להפעיל כלי עבודה זה למשך פרקי זמן ארוכים.** רטט הנגרם כתוצאה מפעולת פטיש עשוי להזיק לזרועות ולידיים שלכם. השתמשו בכפפות שיספקו הגנה נוספת והגבילו את החשיפה בעזרת הפסקות מנוחה לעתים קרובות יותר.

• **אין לתקן ביטי מקדח בעצמכם.** תיקון של המוצר חייב להיעשות על ידי אדם מקצועי מוסמך. מוצרים שאינם עוברים תיקון כנדרש עשויים לגרום נזק לידיים חשופות.

• **לבשו כפפות בעת הפעלת כלי העבודה או החלפת מקדחות.** חלקי מתכת נגישים על כלי העבודה ועל מקדחות עשויים להתחמם באופן קיצוני בעת פעולתם. חלקים קטנים של חומר שבור עשויים לגרום נזק לידיים חשופות.

• **לעולם אין להניח את כלי העבודה למטה עד לעצירה מוחלטת שלו.** הזזת ביטי מקדח עלולה לגרום לפגיעה.

קצר בין הדקי החיבור של ערכת הסוללות עלול לגרום לכוויות או להתלקחות אש.

(ד) **בתנאי שימוש קיצוניים, נוזל עלול להתיז מתוך הסוללה, הימנעו מנגע בנוזל זה. במקרה של מגע, שטפו מיד את המקום במים. אם הנוזל בא במגע עם העיניים, בנוסף לטיפול פנו לקבלת סיוע רפואי.** במצבים חריגים וקיצוניים נוזל עלול לדלוף מתוך הסוללה.

(ה) **אין להשתמש במארז סוללה או אבזר פגום או משודרג.** סוללות פגומות או משודרגות עלולות לסגל התנהגות לא צפויה וכתוצאה מכך להתלקחות, התפוצצות או סכנה של פגיעה.

(ו) **אין לחשוף מארז סוללות או את כלי העבודה לטמפרטורה גבוהה.** חשיפה לאש או טמפרטורה גבוהה מ-130°C עלולה לגרום להתפוצצות.

(ז) **עקבו אחר כל הוראות הטעינה ואל תטענו את מארז הסוללה או כלי העבודה מחוץ לטווח הטמפרטורה המפורט בהוראות.** טעינה לא נכונה או בטמפרטורה מחוץ לטווח המפורט עלולה לגרום לנזק לסוללה ולהגביר את הסכנה להתלקחות.

6) שירות

(א) **הטיפול בכלי החשמלי שלכם חייב להתבצע על ידי מי שהוסמך לכך, המשתמש בחלקי חילוף מקוריים, זהים.** עמידה בדרישות אלה תבטיחו שמירה על בטיחות כלי העבודה החשמלי.

(ב) **לעולם אין לטפל במארז סוללות פגום.** שירות למארז סוללה חייב להתבצע על ידי היצרן או ציג שירות מורשה מטעמו.

הוראות בטיחות נוספות המתקשרות לפטישונים

- הרכיבו מגני אוזניים. חשיפה לרעש יכולה לגרום לאובדן שמיעה.
- **השתמשו בידיית(יות) עזר במידה והן מסופקות עם כלי העבודה.** איבוד שליטה יכול לגרום לפגיעה אישית.
- **החזיקו את כלי העבודה ממשטחי האחיזה המבודדים, בעת ביצוע פעולה שבה אבזר החיתוך עשוי לבוא במגע עם חוטי חשמל נסתרים.** אבזר חיתוך שבא במגע עם חוט

בצעו את הוראות ההתאמה המצורפות עם תקעים איכותיים טובים. הנתך המומלץ: 3 אמפר.

שימוש בכבל מאריך

אין להשתמש בכבל מאריך אלא אם נדרש. השתמשו בכבל מאריך מאושר לשימוש המתאים ליציאת המתח של המטען שלכם (קראו **מידע טכני**). גודל המוליך המינימאלי הוא 1 מ"מ²; האורך המרבי הוא 30 מטרים. בעת השימוש בגלגלית כבל, תמיד שחררו לחלוטין את הכבל.

הוראות בטיחות חשובות עבור כל סוגי מטעני הסוללות

שמרו הוראות אלו: מדריך זה מכיל הוראות בטיחות והפעלה חשובות למטעני סוללות תואמים (ראו **נתונים טכניים**).

- לפני השימוש במטען, קראו את כל ההוראות וסימוני ההתראה על המטען, על מארז הסוללות ועל המוצר בו ייעשה שימוש במארז הסוללות.

⚠ אזהרה: סכנת הלם חשמלי. לעולם אל תניחו לנוזל לחדור למטען. עלול להיגרם הלם חשמלי.

⚠ אזהרה: אנו ממליצים על שימוש בהתקן זרם שיורי עם דירוג זרם שיורי של 30 מ"א אמפר או פחות.

⚠ זהירות: סכנת כוויית. להפחתת סיכון פגיעה, הטעינו בסוללות נטענות מתוצרת DEWALT בלבד. סוגי סוללות אחרים עלולים להתפוצץ ולגרור לפגיעה גופנית ולנזק.

⚠ זהירות: יש להשגיח על ילדים על מנת לוודא כי אינם משחקים במכשיר.

התראה: בתנאים מסוימים, כאשר המטען מחובר לאספקת החשמל, מגיע טעינה חשופים בתוך המטען עלולים להתקצר ממגע עם חומר זר. יש להרחיק חומרים זרים מסוג מוליך חשמל כגון, אך לא רק, צמר פלדה, רדיד אלומיניום או כל הצטברות של חלקיקים מתכתיים מחללי המטען. נתקו תמיד את המטען מאספקת החשמל כאשר אין מארז סוללות בחלל המטען. נתקו את המטען לפני שתנסו לנקות אותו.

- אין להכות מקדחים תקועים בפטיש על מנת לשחרר אותן. חלקיקי מתכת או שבבי של חומרים עלולים להשתחרר ולגרור לפגיעה.

- אזמלים שחוקים במקצת ניתנים להשחזה באמצעות משחזה.

- אין לחמם יתר על המידה את הביט (שינוי צבע) בזמן שחיקה של ביט חדש. אזמלים / מקדחים שחוקים מאוד דורשים חידוש. אין להקשיח מחדש ולמזג את האזמל.

סיכונים נוספים

למרות היישום של תקנות הבטיחות הישימות והשימוש בהתקנים ובציוד בטיחות, לא ניתן למנוע לחלוטין סיכונים מסוימים. סיכונים אלה כוללים:

- פגיעה בשמיעה.
- סכנת פגיעה אישית בשל חלקיקים עפים.
- סכנת כוויית בשל האביזרים המתחממים במהלך השימוש.
- סכנת פגיעה אישית בשל שימוש ממושך.

שמרו הוראות אלו

מטענים

מטעני DeWALT אינם דורשים כיוונון כלשהו ותוכננו להיות קלים לתפעול ושימוש ככל שניתן.

בטיחות בחשמל

המטען תוכנן למתח אחד בלבד. ודאו תמיד כי אספקת החשמל מתאימה למתח המצוין על לוחית הדירוג.

מטען DEWALT שלכם מצויד בבידוד כפול על-פי תקן EN 60335, לכן אין צורך במוליך הארקה.



אם כבל החשמל ניזוק, חובה להחליפו בכבל שהוכן לכך במיוחד, אשר זמין דרך נציגי השירות של DEWALT.

החלפת התקע הראשי

(בבריטניה ואירלנד בלבד)

אם יש להתאים את התקע החדש:

- היפטרו בבטחה מהתקע הישן.
- חברו את המוליך החום למסוף החי בתקע.
- חברו את המוליך הכחול למסוף ניטרלי.

⚠ אזהרה: אין לבצע חיבור למסוף ההארקה.

בו עם מתח חשמל אחר. התראה זו לא חלה על מטעני כלי רכב.







הטענת סוללה (איור B)

1. חברו את המטען לתוך שקע מתאים לפני הכנסת מארז הסוללות.
2. הכניסו את מארז הסוללות (8) לתוך המטען, וודאו כי מארז הסוללות יושב במלואו בתוך המטען. האור האדום (טעינה) יהבהב ברציפות כדי לציין כי הליך הטעינה החל.
3. השלמת הטעינה תצוין על ידי אור אדום יציב הדולק ברציפות ON. המארז טעון במלואו וניתן להשתמש בו כעת או להשאיר אותו בתוך המטען. להוצאת מארז הסוללות מתוך המטען, לחצו על מתג שחרור הסוללה (9) במארז הסוללות.

הערה: על מנת להבטיח ביצוע מרבי וחיי שירות ארוכים של סוללות ליתיום - יון, הטעינו את מארז הסוללות במלואו לפני השימוש הראשון.

הפעלת המטען

עיינו בהתוויות שלהלן למצב טעינה של מארז הסוללות.

מחווני טעינה	
 טוען	
 טעון במלואו	
 קר / מארז חם / שהיית	

* האור האדום ימשיך להבהב, אך אור חייווי צהוב יידלק במשך פעולה זו. ברגע שמארז הסוללות יגיע לטמפרטורה מתאימה, האור הצהוב יכבה והמטען ימשיך בהליך הטעינה. המטען (ים) התואם לא יטעין מארז סוללות פגום. המטען יציין מארז פגום בכך שיסרב להידלק או יציג תבנית הבהוב של בעיה במארז או במטען.

הערה: משמעות הבהוב כזה עשויה להיות גם בעיה במטען.

אם המטען מצוין בעיה, קחו את המטען ואת מארז הסוללות לבדיקה במרכז שירות מורשה.

השהיית מארז חם / קר

כאשר המטען מזהה כי הסוללה חמה או קרה מדי, הוא יתחיל אוטומטית בהשהיית מארז חם / קר, וישהה את הטעינה עד שהסוללה תגיע לטמפרטורה מתאימה. אז יעבור המטען אוטומטית למצב טעינת מארז. תכונה זו מבטיחה חיי שירות מרביים לסוללה.

• **אל תנסו להטעין את מארז הסוללות בשום מטען אחר מלבד אלה שצוינו במדריך זה.** המטען ומארז הסוללות נועדו לפעול זה עם זה.

- **מטענים אלה לא נועדו לאף שימוש אחר פרט להטענת סוללות נטענות של DEWALT.** כל שימוש אחר עלול להוביל לסיכון שריפה, הלם חשמלי או התחשמלות.
- **אל תחשפו את המטען לגשם או שלג.**
- **משכו את התקע ולא את הכבל בעת ניתוק המטען.** כך תפחיתו סיכון נזק לתקע וכבל החשמל.
- **ודאו כי הכבל מונח כך שלא ידרכו עליו, ימעדו מעליו או שיהיה נתון באופן אחר לנזק ולמתח.**
- **אל תשתמשו בכבל הארכה אלא אם הדבר ממש בלתי נמנע.** שימוש בכבל הארכה בלתי מתאים עלול להוביל לסיכון שריפה, הלם חשמלי או התחשמלות.
- **אל תניחו אף חפץ על המטען ואל תניחו את המטען על משטח רך העלול לחסום את חריצי האוורור ולגרור לעודף חום פנימי.** הניחו את המטען הרחק ממקור חום. המטען מאוורר דרך החריצים בחלקו העליון ובתחתית המעטפת.
- **אל תפעילו את המטען עם כבל או תקע פגום -** דאגו להחלפה מיידית שלהם.
- **אל תפעילו את המטען אם ספג חבטה קשה, נפל או ניזוק באופן אחר.** קחו אותו למרכז שירות מורשה.
- **אל תפרקו את המטען.** קחו אותו למרכז שירות מורשה אם נדרש שירות או תיקון. הרכבה מחדש באופן לקוי עלולה להוביל לסיכון שריפה, הלם חשמלי או התחשמלות. במקרה של נזק לכבל אספקת החשמל, יש להחליף מיד את כבל החשמל על ידי היצרן, סוכן שירות שלו או אדם מוסמך באופן דומה למניעת סיכון.
- **נתקו את המטען מן השקע לפני שתנסו לבצע ניקוי כלשהו.** כך תפחיתו סיכון התחשמלות. הוצאת מארז הסוללות לא תפחית את הסיכון.
- **לעולם אל תנסו לחבר שני מטענים ביחד.**
- **המטען נועד להפעלה עם אספקת חשמל ביתית של 230 וולט.** אל תנסו להשתמש

מארז סוללות קר ייטען במחצית הקצב של מארז סוללות חמים. מארז הסוללות ימשיך להיטען בקצב איטי יותר לאורך כל מחזור הטעינה ולא ישוב לקצב הטעינה מרבי גם מארז הסוללות יתחמם.

מערכת הגנה אלקטרונית

כלי XR ליתיום - יון תוכננו עם מערכת הגנה אלקטרונית אשר מגנה על מארז הסוללות מפני עומס יתר, התחממות יתר או פריקה עמוקה. הכלי יכבה אוטומטית אם מערכת ההגנה האלקטרונית מופעלת. אם הדבר קורה, הניחו את מארז סוללות הליתיום - יון במטען עד שייטען במלואו.

התקנה על קיר

מטענים אלה נועדו להתקנה על קיר או הצבה אנכית על שולחן או משטח עבודה. במקרה של התקנה על קיר, מקמו את המטען בטווח גישה אל שקע חשמל, והרחק מפניות ומכשולים אחרים העלולים לחסום את זרימת האוויר. השתמשו בחלקו האחורי של המטען כתבנית למיקום בורגי ההתקנה על הקיר. התקינה את המטען בחוזקה בעזרת בורגי קיר (לקנייה בנפרד) באורך של 25.4 מ"מ לפחות עם ראש בורג בקוטר 7 - 9 מ"מ, מוברג לתוך עץ לעומק מיטבי אשר מותיר 5.5 מ"מ מן הבורג חשוף. יישרו את החריצים במטען עם הברגים החשופים והכניסו אותם במלואם לתוך החריצים.

הוראות ניקוי למטען

⚠ אזהרה: סכנת התחשמלות. נתקו את המטען משקע AC לפני הניקוי. לכלוך ושומן ניתנים להסרה מחלקו החיצוני של המטען על ידי מטלית ומברשת רכה שאינה מתכתית. אל תשתמשו במים או תמיסת ניקוי כלשהי. לעולם אל תניחו לנוזלים לחדור לתוך הכלי. לעולם אל תטבלו אף חלק של הכלי בנוזל.

מארזי סוללות

הוראות בטיחות חשובות עבור כל מארזי הסוללות

בעת הזמנת מארזי סוללות, ודאו לכלול מספר קטלוגי ומתח חשמל.

מארז הסוללות אינו טעון במלואו בעת הוצאתו מן הקרטון. לפני השימוש במארז הסוללות ובמטען, קראו את הוראות הבטיחות שלהלן. לאחר מכן פעלו לפי הליכי הטעינה המתוויים.

קראו את כל ההוראות

- **אל תטענו ואל תשתמשו בערכת הסוללות בסביבה נפיצה כגון בנוכחות נוזלים, אבק וגזים דליקים.** הכנסה והוצאה של ערכת הסוללות מהמטען עלולה להצית את האבק או את האדים הנפיצים.
 - **אל תכניסו בכוח את ערכת הסוללות אל המטען.** אסור לבצע שינויים כלשהם בערכת סוללות כך שתתאים למטען שאינו תואם, מכיוון שערכת הסוללות עלולה להתפוצץ ולגרור פגיעה גופנית חמורה.
 - טענו את ערכות הסוללות רק במטעני סוללות של DeWALT.
 - **אסור בהחלט** לטבול את ערכת הסוללות במים או בנוזלים אחרים או להתיז עליה.
 - **אין לאחסן או להשתמש בכלי ובערכת הסוללות במקומות בהם טמפרטורת הסביבה עלולה לחרוג מעל 40°C (כמו למשל בסככות חיצוניות או מבני מתכת בקיץ).**
 - **אל תשרפו את מארז הסוללות גם אם ניזוק באופן קשה או אם הוא בלוי לחלוטין.** מארז הסוללות עלול להתפוצץ באש. אדים וחומרים רעילים עלולים להיווצר כאשר מארזי סוללות ליתיום - יון בוערים.
 - **אם תכולת הסוללה באה במגע עם העור, שטפו מיד את האזור בסבון עדין ומים.** אם נוזל הסוללה חודר לעין, שטפו במים על העין הפקוחה במשך 15 דקות עד להפסקת הגירוי. אם נדרש סיוע רפואי, האלקטרוליט של הסוללה מורכב מתערובת של קרבונטים נוזליים אורגניים ומלחי ליתיום.
 - **תכולת תאי סוללה שנפתחו עלולה לגרום לגירוי נשימתי.** ספקו אוויר צח. אם התסמינים נמשכים, פנו לסיוע רפואי.
- ⚠ אזהרה: סכנת בעירה.** נוזל הסוללה עלול להיות דליק אם ייחשף לגיצים או להבות.
- ⚠ אזהרה: לעולם אל תנסו לפתוח מארז סוללות מסיבה כלשהי.** אם מארז סוללות סדוק או ניזוק, אל תכניסו אותו לתוך מטען. אל

תמעכו, תפילו או תזיקו למארז הסוללות. אל תשתמשו במארז סוללות או במטען שספגו חבטה קשה, נפלו, נדרסו או ניזוקו באופן כלשהו (למשל, נוקבו במסמר, נחבטו בפטיש, או שדרכו עליהם). סכנת הלם חשמלי או התחשמלות. מארזי סוללות שניזוקו יש להחזיר למרכז שירות לצורך מיחזור.

מסומן דירוג וואט לשעה על גבי האריזה. בנוסף, עקב סיבוכי תקינה, חברת DEWALT אינה ממליצה על משלוחים אוויריים של מארזי סוללות ליתיום - יון בנפרד, ללא קשר לסיווג וואט לשעה. משלוחי כלים עם סוללות (משלוחים משולבים) ניתנים לשילוח אווירי בהתאם להחרגה זו, אם סיווג וואט לשעה של מארז הסוללות אינו עולה על 100 וואט לשעה (Wh). ללא קשר לעובדה אם המשלוח נחשב כצפוי או תחת תקינה מלאה, באחריות המשלח להיוועץ בתקנות המעודכנות לגבי אריזה, תיוג / סימון ומסמכים נדרשים. המידע המסופק בפרק זה של המדריך מסופק בתום לב ותוך אמונה כי הוא מדויק במועד בו נוצר המסמך. עם זאת, לא ניתנת אחריות כלשהי, בין אם במפורש ובין אם במשתמע. באחריות הקונה להבטיח כי פעולותיו עומדות בתקנות המתאימות.

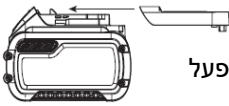
⚠ אזהרה: סכנת שריפה. אל תאחסנו או תישאו את מארז הסוללות באופן בו חפצי מתכת עלולים לבוא במגע עם מסופי סוללה חשופים. למשל, אל תמקמו את מארז הסוללות בסינרים, אריזות, ארגזי כלים, תיבות ערכות כלים, מגירות וכדומה עם מסמרים, ברגים, מפתחות רופפים וחפצים דומים.

⚠ אזהרה: זהירות: כאשר אינו בשימוש, הניחו את הכלי על צדו על גבי משטח יציב בו לא יגרם לסכנת מעידה או נפילה. כלים מסוימים עם מארזי סוללות גדולים יותר יעמדו אנכית על מארז הסוללות, אך הם עלולים ליפול בנקל.

הובלת סוללת FLEXVOLT™

לסוללת FLEXVOLT™ של DEWALT שני מצבים: מצב שימוש ומצב הובלה.

מצב שימוש: כאשר סוללת FLEXVOLT™



נמצאת לכשעצמה או בתוך מוצרי 18 וולט של DEWALT, היא תפעל כסוללה של 18 וולט.

כאשר סוללת FLEXVOLT™ נמצאת בתוך מוצר 54 וולט או 108 וולט (שתי סוללות 54 וולט), היא תפעל כסוללה של 54 וולט.

מצב הובלה: כאשר הפקק מחובר אל סוללת FLEXVOLT™, הסוללה נמצאת במצב הובלה. שמרו את הפקק לצורכי הובלה.

במצב הובלה, מיתרי התא מנותקים חשמלית בתוך המארז וכך הדירוג של 3 סוללות הוא וואט לשעה (Wh) נמוך יותר בהשוואה אל סוללה 1 עם דירוג וואט לשעה גבוה יותר. כמות מוגדלת זו של 3 סוללות עם דירוג וואט לשעה נמוך יותר ניתנת להחרגה של המארז מתקנות הובלה מסוימות אשר נאכפות על סוללות עם דירוג וואט לשעה גבוה יותר.

הובלה

⚠ אזהרה: סכנת שריפה. הובלת סוללות עלולה לגרום לשריפה אם מסופי הסוללה באים במגע לא מכוון עם חומרים מוליכים. בעת הובלת סוללות, ודאו כי מסופי הסוללה מוגנים ומבודדים היטב מחומרים אשר עלולים לבוא עמם במגע ולגרום לקצר. **הערה:** אין להכניס סוללות ליתיום-יון למטען הנשלח.

סוללות DEWALT עומדות בכל תקנות הספנות המתאימות כפי שהוכתב בתקנים התעשייתיים והחוקיים, כולל המלצות האו"ם על הובלת טובין מסוכנים; תקנות טובין מסוכנים של ארגון חברות התעופה הבינלאומי (IATA), התקנות הבינלאומיות לטובין מסוכנים בהובלה (IMDG), וההסכם האירופי בנוגע להובלה בינלאומית של חומרים מסוכנים בכבישים (ADR). תאי וסוללות ליתיום - יון נבדקו לפי סעיף 38.3 של המלצות האו"ם במדריך בדיקות וקריטריונים להובלת חומרים מסוכנים.

ברוב המקרים, צפוי כי משלוח של מארזי סוללות DEWALT יסווג במלואו כסיווג 9 של חומרים מסוכנים. בדרך כלל, רק משלוחים הכוללים סוללת ליתיום - יון עם דירוג אנרגיה מעל 100 וואט לשעה (Wh) מצריכים שילוח בסיווג 9 מלא. על גבי כל סוללות ליתיום - יון

דוגמת סימון תווית שימוש והובלה



למשל, הובלה של דירוג וואט לשעה עשויה לציין 3 X 36 וואט, כלומר 3 סוללות של 36

וואט כל אחת. השימוש בדירוג וואט לשעה עשוי לציין 108 וואט לשעה (במשתמע סוללה 1).

המלצות אחסון

1. מקום האחסון הטוב ביותר הוא קריר ויבש הרחק מאור שמש ישיר וחום או קור מופרזים. לביצועים מיטביים ואורך חיים מרבי של הסוללה, אחסנו את מארזי הסוללות בטמפרטורת החדר כאשר אינם בשימוש.
2. לאחסון ממושך, מומלץ לאחסן מארז סוללות טעון במלואו במקום קריר ויבש מחוץ למטען לתוצאות מיטביות.

הערה: אסור לאחסן מארזי סוללות מרוקנים לחלוטין מטעינה. מארז הסוללות יהיה זקוק לטעינה מחודשת לפני השימוש.

תוויות על המטען ומארז הסוללות

בנוסף לציורי הסמלים המשמשים במדריך זה, התוויות על גבי המטען ומארז הסוללות עשויות להראות את ציורי הסמלים שלהלן:



קראו את מדריך ההוראות לפני השימוש.



קראו **נתונים טכניים** למשך טעינה.



אל תבדקו בעזרת חפצים מוליכים.



אל תטעינו מארזי סוללות פגומים.



אל תחשפו למים.



החליפו מיד כבלים פגומים.



הטעינו רק בין 4°C ו- 40°C



לשימוש בתוך מבנים בלבד



השליכו את מארז הסוללות תוך התחשבות מתאימה באיכות הסביבה.

LI-ION

הטעינו מארזי סוללות DEWALT רק עם מטעני DEWALT שנועדו להם. הטענת מארזי סוללות שאינם סוללות DEWALT שנועדו לכך באמצעות מטען DEWALT עלולה לגרום להם להתפוצץ ולהוביל למצבים מסוכנים אחרים.



אל תשרפו את מארז הסוללות.



שימוש (ללא פקק הובלה). דוגמא: דירוג וואט לשעה (Wh) מציין 108 וואט לשעה (סוללה 1 של 108 וואט לשעה).



הובלה (עם פקק הובלה מובנה). דוגמא: דירוג וואט לשעה (Wh) מציין 3 X 36 (סוללות של 36 וואט לשעה).



סוג סוללה

דגם DCH832, DCH839 פועל על מארז סוללות 54 וולט.

ניתן להשתמש במארזי סוללות אלו: DCB546, DCB547, DCB548, DCB549 ראו **נתונים טכניים** למידע נוסף.

תכולת המארז

המארז כולל:

- 1 פטיש חציבה נטען
- 1 ידית צידית
- 1 תיבת קיט
- 1 מדריך הוראות


הערה: מארזי סוללות, מטענים ותיבות קיט אינם כוללים בדגמי N. מארזי סוללות ומטענים אינם כוללים בדגמי NT. דגמי B כוללים מארזי סוללות Bluetooth®.


הערה: סימן המילה והלוגו של Bluetooth® הם סימנים מסחריים רשומים בבעלות SIG, Inc, Bluetooth®, וכל שימוש בסימנים כאלה על ידי DEWALT הוא ברישיון. סימנים מסחריים ושמות מסחריים אחרים הם של בעליהם בהתאמה.


- בדקו את כלי העבודה, החלקים או האביזרים לנזק שהיה עלול להיגרם במהלך המשלוח.
- קחו את הזמן, קראו בעיון והבינו את המידע וההנחיות בחוברת זו לפני הפעלת הכלי.

סימונים על כלי העבודה

הסמלים שלהלן מוצגים על הכלי:

 קראו את מדריך ההוראות לפני השימוש.

 חבשו מגני אוזניים.

 הרכיבו משקפי מגן


מיקום קוד תאריך (אזור B)

קוד התאריך **15** שכולל בתוכו גם את שנת הייצור, מודפס על גבי החיפוי.

דוגמא: 2021 XX FF

2021: שנת ייצור, XX: שבוע ייצור, FF: קוד

תיאור המוצר (אזור A)

 **זהירות:** לעולם אין לבצע שינויים בכלי העבודה או בכל חלק שלו. נזק או פגיעה אישית עלולים לקרות בעקבות כך.

- (1) הדק מתג
- (2) ידית עזר Bail / לולאה
- (3) קנה קדמי (צווארון)
- (4) חוגת בורר מצבים
- (5) ידית ראשית
- (6) מחזיק ביט
- (7) שרוול
- (8) מארז סוללה
- (9) כפתור שחרור סוללה
- (10) חיוג מהיר
- (11) חורי התקנה תג אביזר DeWALT

השימוש לשמו נועד כלי עבודה זה

פטישי החציבה DCH832 heavy-duty ו-DCH892 מיועדים ליישומי סתתים וחציבה כבדים.

אין להשתמש בתנאים רטובים או בנוכחות נוזלים או גזים דליקים.

פטישי חציבה heavy-duty אלו הם כלי עבודה חשמליים מקצועיים. **אל תתנו** לילדים לבוא במגע עם הכלי. נדרש פיקוח כאשר מפעילים לא מנוסים משתמשים בכלי זה.

תכונת התחלה רכה

תכונת ההתחלה הרכה מאפשרת לקצב האימפקט להצטבר לאט יותר, ובכך מונעת מהאזמל או הנקודה "לקפוץ" מסביב על המבנה בעת הפעלת כלי העבודה.

מערכת בקרת רטט אקטיבית (AVC).

לשליטה מיטבית ברטט, החזיקו את כלי העבודה כמתואר **במיקום יד נכון** והפעילו מספיק לחץ כך שהתקן השיכור על הידית הראשית יהיה בערך באמצע המהלך.

בקרת הרטט הפעילה מנטרלת את רטט ההחזר (ריבאונד) ממנגנון הפטיש. מוריד את רטט היד והזרוע, זה מאפשר שימוש נוח יותר לפרקי זמן ארוכים יותר ומאריך את חיי כלי העבודה.

הפטיש צריך רק מספיק לחץ כדי להפעיל את בקרת הרטט הפעילה. הפעלת לחץ רב מדי לא תגרום לקידוח או לשיבוש מהיר יותר ובקרת רטט אקטיבית לא תפעל.

הכנה לתג אביזר DEWALT (אזור A) אביזר אופציונלי

פטיש החציבה שלכם מגיע עם חורי הרכבה **11** ועם מחברים **12** להתקנת תג אביזר של DEWALT. תזדקקו לקצה T20 bit כדי להתקין את התג. תג הכלים של DEWALT מיועד למעקב ואיתור כלים, ציוד ומכונות חשמליים מקצועיים באמצעות אפליקציית DEWALT Tool Connect™. להתקנה נכונה של תג כלי DEWALT עיינו במדריך של DEWALT Tool Tag.

בקרת מהירות והשפעה אלקטרונית (אזור A)

בקרת המהירות והאימפקט האלקטרונית מאפשרת שימוש בבקרת כלים אופטימלית עבור חיתוך מדויק.

כדי להגדיר את חוגת בקרת המהירות והאימפקט האלקטרונית **10**, סובבו את החוגה לרמה הרצויה. ככל שהמספר גבוה יותר, כך גדלים המהירות ואנרגיית האימפקט. הגדרות החוגה הפוכות את הכלי לגמיש במיוחד וניתן להתאמה עבור יישומים רבים ושונים. ההגדרה הנדרשת תלויה בגודל האזמל ובקושי של החומר המסותת.

שנותרה על ערכת הסוללות. זה לא מצביע על פונקציונליות הכלי ונתון לשינויים על סמך רכיבי המוצר, הטמפרטורה והאפליקציה של משתמש הקצה.

ידיית עזר בסגנון Bail / לולאה (איור C)

⚠ אזהרה: כדי להפחית את הסיכון לפציעה אישית, הפעילו תמיד את הכלי כאשר ידיית העזר בסגנון Bail / לולאה מותקנת כהלכה. אי ביצוע זה עלול לגרום להחלקת ידיית העזר בסגנון Bail / לולאה במהלך פעולת הכלי ולאובדן שליטה לאחר מכן. החזיקו את הכלי בשתי ידיים כדי למקסם את השליטה.

ידיית העזר בסגנון Bail / לולאה 2 נצמדת לחזית מארז ההילוכים וניתן לסובב אותה ב- 360° כדי לאפשר שימוש ביד ימין או שמאל.

הרכבת ידיית העזר בסגנון Bail / לולאה (איור C)

1. הרחיבו את פתח הטבעת 13 של ידיית העזר בסגנון Bail / לולאה 2 על ידי סיבוב הבורג להרכבת הידיית 14 נגד כיוון השעון.
2. החליקו את המכלול על חרטום הכלי דרך פתח הטבעת 13 ועל צווארון סימון מיקום האזמל 3, מעבר למחזיק האזמל והשרוול.
3. סובבו את ידיית העזר בסגנון Bail / לולאה למיקום הרצוי.
4. נעלו את ידיית העזר בסגנון Bail / לולאה במקומה על ידי הידוק בטוח של הבורג להרכבת הידיית 14 וסיבובו בכיוון השעון כך שהמכלול לא יסתובב.

ביט ומחזיק ביט

⚠ אזהרה: סכנה לכוויה. תמיד הרכיבו כפפות בזמן החלפת מקדחות. חלקי מתכת נגישים בכלי העבודה ובמקדחות עשויים להתחמם באופן קיצוני במהלך הפעלה. חלקיקים קטנים של חומר שבור עשויים לגרום נזק לידיים חשופות.

- בעת חציבה בחומרים רכים ושברים או כאשר נדרשת פריצה מינימלית, כווננו את החוגה למצב נמוך;
- בעת שבירת חומרים קשים יותר, כווננו את החוגה למצב גבוה.

הרכבה והתאמות

⚠ אזהרה: כדי להפחית את הסיכון לפציעה חמורה, כבו את הכלי ונתקו את ערכת הסוללות לפני ביצוע התאמות כלשהן או הסרה / התקנה של אביזרים או אביזרים. הפעלה בשוגג עלולה לגרום לפציעה.

⚠ אזהרה: השתמשו רק במארזי סוללות ומטענים של DEWALT.

הכנסה והסרה של ערכת הסוללות מהכלי (איור B)

הערה: ודאו כי ערכת הסוללה 8 טעינה במלואה.

כדי להתקין את ערכת הסוללות בידיית הכלי

1. יישרו את ערכת הסוללות עם המסילות שבתוך ידיית הכלי (איור B).
 2. החליקו אותו לתוך הידיית עד שמארז הסוללות יושב היטב בכלי וודאו שאתם שומעים את המנעול משתלב במקומו.
- כדי להסיר את ערכת הסוללות מהכלי**
1. לחצו על לחצן שחרור הסוללה 9 ומשכו בחוזקה את ערכת הסוללה מתוך ידיית הכלי.
 2. הכניסו את ערכת הסוללות למטען כמתואר בסעיף המטען במדריך הזה.

מד דלק (רמת טעינה) מארזי סוללה (איור B)

חלק ממארזי הסוללות של DEWALT כוללות מד דלק המורכב משלוש נורות LED ירוקות המציינות את רמת הטעינה שנותרה בחבילת הסוללה.

כדי להפעיל את מד הדלק, לחצו והחזיקו את לחצן מד הדלק 16. שילוב של שלושת נורות ה-LED הירוקות יאיר את רמת הטעינה שנותרה. כאשר רמת הטעינה בסוללה מתחת למגבלה הניתנת לשימוש, מד הדלק לא יאיר ויהיה צורך להטעין את הסוללה מחדש.

הערה: מד הדלק הוא רק אינדיקציה לטעינה

הכנסה והסרה של אביזרי SDS max® (איור D)

מכונה זו משתמשת באיזמים של SDS max® (עיינו באיור D עבור חתך רוחב של קנה ביטים SDS max®).

1. נקה את שוק הביט.

⚠ אזהרה: אין למרוח חומר סיכה על המכונה.

2. משכו לאחור את שרזול הנעילה 7 והכניסו את שוק (קנה) הביט.

3. שחררו את שרזול הנעילה וסובבו מעט את הקצה עד שהשרזול ייכנס למקומו בנקישה.

4. משכו את הביט כדי לבדוק אם הוא נעול כהלכה. פונקציית הפטיש מחייבת את הביט להיות מסוגל לנוע בצירי קדימה ואחורה כמה סנטימטרים כשהוא נעול במחזיק הביט.

5. כדי להסיר אצלם משכו לאחור את שרזול הנעילה / צווארון הנעילה של מחזיק הביטים 7 ומשכו את האזמל החוצה ממחזיק האזמל 6.

הפעלה

הוראות שימוש

⚠ אזהרה: הקפידו תמיד על הנחיות הבטיחות ותקנות העבודה.

⚠ אזהרה: על מנת להפחית את הסכנה לפציעה גופנית חמורה, כבו את המכשיר ונתקו את מארז הסוללות לפני ביצוע כיוונים כלשהם או הוצאת / התקנת תוספות או אביזרים. התנעה מקרית עלולה לגרום לפגיעה.

תנוחת יד נכונה (איור A, E)

⚠ אזהרה! להפחתת סיכון פציעה גופנית חמורה, השתמשו תמיד בתנוחת היד הנכונה כמתואר באיור.



⚠ אזהרה! להפחתת סיכון פציעה חמורה, אחזו תמיד בחוזקה תוך ציפייה לתגובה פתאומית.

תנוחת יד נכונה דורשת יד אחת על הידית הראשית 2, והיד השנייה על הידית הצידיית 2.

מצבי הפעלה (איור A)

⚠ אזהרה: אל תבחרו מצב הפעלה כאשר הכלי מופעל.

כלי העבודה שלכם מצויד בחוגת בורר מצבים 4 לבחירת המצב המתאים לפעולה הרצויה.

סמל	מצב	שימוש
	פטישון בלבד	חציבה קלה
	כוונון ביט	כוונון מיקום ביט חציבה

לבחירת מצב הפעלה

1. סובבו את חוגת בורר המצבים כך שהחץ יצביע על הסמל המתאים למצב הרצוי.

הערה: החץ על חוגת בורר המצבים 4 חייב להצביע על סמל מצב בכל עת. אין עמדות ביניים הניתנות להפעלה.

הוספת מיקום האזמל לאינדקס (איור A)

ניתן לאנדקס ולנעול את ה- DCH832 ב- 18 עמדות שונות.

ניתן לאינדקס ולנעול את ה- DCH892 ב- 24 עמדות שונות.

1. סובבו את מתג בורר המצבים 4 עד שהוא יצביע לעבר מצב 0.
2. סובבו את האזמל למיקום הרצוי.
3. הגדירו את מתג בורר המצבים 4 למצב "הקשה בלבד".
4. סובבו את האזמל עד שיינעל במקומו.

ביצוע יישום (איור A)

⚠ אזהרה: כדי להפחית את הסיכון לפציעה אישית, ודאו תמיד שחומר העבודה מעוגן או מהודק בחוזקה. אם קודחים חומר דק, השתמשו בגוש "גיבוי" מעץ כדי למנוע נזק לחומר.

הפעלה וכיבוי (איור A)
כדי להפעיל את הכלי, לחצו על מתג ההדק 1. כדי לעצור את הכלי, שחררו את מתג ההדק.

חיתוך וסיתות (איור A)

1. הכניסו את האזמל המתאים וסובבו אותו ביד כדי לנעול אותו באחד ממצבי האזמל.

עיינו באינדקס מיקום האזמל.



סיכה

כלי העבודה שלכם אינו דורש סיכה נוספת.



ניקוי



אזהרה: נשפו אבק ולכלוך אל מחוץ למארז הראשי באמצעות אוויר יבש בכל פעם שתראו אבק מצטבר בתוך ומסביב לפתחי האוורור. השתמשו במשקפי מגן מתאמים ובמסכת אבק מאושרת בעת ביצוע ההליך הזה.



אזהרה: לעולם אל תשתמשו בחומרים ממיסים או בכימיקלים קשים לניקוי חלקי הכלי שאינם מתכתיים. הכימיקלים האלה עשויים להחליש את החומרים המשמשים בחלקים אלה. השתמשו במטלית לחה עם מים וסבון עדין. לעולם אל תניחו לנוזלים להיכנס לכלי העבודה; לעולם אל תטבלו חלקים של כלי העבודה בנוזל.

אביזרים אופציונאליים



אזהרה: מאחר שאביזרים אחרים שאינם מוצעים על ידי חברת DeWALT לא נבדקו עם מוצר זה, השימוש באביזרים כאלה עם הכלי עלול להיות מסוכן. כדי להפחית מסכנת הפגיעה, יש להשתמש רק באביזרים מומלצים של חברת DeWALT בשילוב עם מוצר זה. היוועצו בסוכן המכירות לקבלת מידע נוסף לגבי האביזרים המתאימים.

הגנה על הסביבה

איסוף בנפרד. אסור להשליך מוצרים וסוללות המסומנים בסמל זה עם אשפה ביתית רגילה.



המוצרים והסוללות מכילים חומרים הניתנים להשבה או למיחזור ומפחיתים את הדרישה לחומרי גלם. אנא מחזרו מוצרי חשמל וסוללות בהתאם לתקנות המקומיות. מידע נוסף זמין בכתובת www.2helpU.com

2. הגדירו את מתג בורר המצבים 4 למצב פטישון בלבד'.
3. הגדירו את חוגת בקרת המהירות והאימפקט האלקטרונית 10.
4. התקינו והתאימו את ידית הצד 2.
5. הפעילו את כלי העבודה והתחילו לעבוד.
6. כבו תמיד את הכלי בסיום העבודה ולפני ניתוק.

המלצות לתפעול הכלי



אזהרה:

- אל תשתמשו בכלי זה כדי לערבב או לשאוב נוזלים דליקים או נפיצים בקלות (בנזין, אלכוהול וכו').
- אין לערבב או לערבב נוזלים דליקים המסומנים בהתאם.

בקרת כלי אלחוטי (איור A)



זהירות: קראו את כל אזהרות הבטיחות, ההוראות והמפרטים של המכשיר המזוהה עם הכלי.

הכלי שלכם מצויד במשדר Wireless Tool Control המאפשר התאמה אלחוטית לכלי שלך עם מכשיר אחר של בקרת כלי אלחוטי, כגון שואב אבק של DEWALT. כדי להתאים את הכלי שלך באמצעות בקרת כלי אלחוטי, לחץ על מתג ההדק 1 ולחצן ההתאמה של בקרת הכלים האלחוטי במכשיר הנפרד. נורית LED במכשיר הנפרד תודיע לך מתי הכלי שלך שויך בהצלחה.

תחזוקה

כלי העבודה החשמלי DeWALT שלכם נועד להפעלה במהלך פרק זמן ארוך עם צורך במינימום תחזוקה. הפעלה מתמשכת משיבת רצון תלויה בטיפול הנכון בכלי ובניקיון הסדיר שלו.



אזהרה: להפחתת סיכון פגיעה, כבו את הכלי ונתקו את מארז הסוללות לפני ביצוע התאמות או התקנת / הסרת תוספות או אביזרים. התנעה מקרית עלולה לגרום לפגיעה. המטען ומארז הסוללות אינם ניתנים לשירות.

מארז סוללה נטענת

יש לטעון את מארז הסוללה כאשר הוא אינו מספק מתח מספיק בעבודות שבוצעו בקלות קודם לכן. בסוף חיים השימוש במארז הסוללה, השליכו אותו מתוך התחשבות בסביבה.

- רוקנו את הסוללה לחלוטין, ולאחר מכן נתקו אותה מהמכשיר.
- תאי Li-Ion ניתנים למחזור. קחו אותם לסוכן המכירות או לתחנת מחזור מקומית. תאי הסוללה שנאספו ימוחזרו או יושלכו בצורה ראויה.

מסחרים רשומים של Robert Bosch GmbH SDS plus® ו-SDS max® הם סימנים

אחריות

חברת DeWALT בטוחה באיכותה מוצרים שלה ומציעה אחריות יוצאת דופן. אחריות זו היא בנוסף לזכויות החוקיות שלכם ואינה פוגמת בהן.

אחריות מלאה לשנה אחת

אם מוצר של חברת DeWALT נפגם בשל חומרים פגומים, עבודה לא טובה של היצרן או היעדר תאימות, בתוך 12 חודשים מתאריך הרכישה, חברת שטל פתרונות מתקדמים מבטיחה להחליף חלקים פגומים, לתקן מוצרים הנתונים לבלאי סביר או להחליף את המוצרים כדי לזוודא שתיגרם אי נוחות מינימלית ללקוח, אלא אם כן:

- נעשה שימוש לא נכון במוצר;
 - המוצר נתון לבלאי סביר;
 - במוצר לא בוצעו תיקונים על ידי אנשים שאינם סוכני שירות מוסמכים של חברת שטל פתרונות מתקדמים;
 - הוכחת הקנייה מוצגת;
 - המוצר מוחזר כשהוא שלם ומכיל את כל הרכיבים המקוריים.
- כדי לתבוע את האחריות שלכם, צרו קשר עם המוכר או סוכן השירות המורשה של חברת DeWALT קרוב למקום מגורכם.

אזהרה: יש להשתמש במשקפי מגן ובמגני שמיעה בעת השימוש בכלי העבודה.

תוספת הוראות בטיחות לכלים נטענים:



אזהרה:

- (א) אין להשתמש במארז סוללה או כלי עבודה שניזוק או בוצע בו שינוי. סוללות שנפגמו או שבוצע בהן שינוי עלולות להתנהג באופן בלתי צפוי וכתוצאה מכך לגרום להתלקחות, התפוצצות או סכנת פציעה.
- (ב) אין לחשוף את מארז הסוללה או את כלי העבודה לאש או לטמפרטורה קיצונית. חשיפה לאש או לטמפרטורה מעל 130°C עשויה לגרום להתפוצצות.
- (ג) עקבו אחר כל הוראות הטעינה ואל תטענו את מארז הסוללה או את כלי העבודה מחוץ לטווח הטמפרטורה המפורט על ההוראות. טעינה לא תקינה או בטמפרטורה מחוץ לטווח המפורט עשויה להזיק לסוללה ולהעלות את הסכנה להתלקחות.
- (ד) לעולם אין לבצע שירות למארז סוללה פגום. שירות למארזי סוללה חייב להתבצע תמיד על ידי היצרן או ספק שירות מורשה מטעמו.
- (ה) אל תתנו להיכרותכם הרבה עם כלי עבודה חשמליים בשימוש לעיתים תכופות לגרום לכם להיתפס לשאננות ולהתעלם מעקרונות בטיחות בסיסיות. פעולה חסרת אחריות יכולה לגרום לפציעה חמורה כהרף עין.
- (ו) שמרו על ידיכם ועל משטח אחיזה נקיים וחופשיים משמן וגריז. ידיות ומשטחי אחיזה חלקלקים לא מאפשרים לכם אחיזה בטוחה ושליטה טובה בכלי העבודה בסיטואציה שאינה צפויה.



היבואן ומעבדות השירות:

שטל פתרונות מתקדמים בע"מ

רחוב נחל פולג 3, ת.ד. 32, יבנה מיקוד 8122316

☎ 08-9320202 ☎ 08-9428763 www.shatal-israel.co.il

דוא"ל: service_dw@shatal.com