

DEWALT®

XR LI-ION

הוראות הפעלה

פטיש חציבה וקידוח 8 ק"ג, 9.0AH, 54 וולט

DCH733X2



שטל פתרונות מתקדמים בע"מ

רחוב נחל פולג 3, ת.ד. 32, יבנה מיקוד 8110001

08-9428763 ☎, 08-9320202 ☎

לקוחות נכבדים,

חברת שטל פתרונות מתקדמים בע"מ מודה לכם על שרכשתם
כלי עבודה חשמלי זה מתוצרת חברת **DEWALT**.

אנא קראו בעיון את הוראות ההפעלה שבחוברת זו על מנת
שתוכלו להפיק את מרב התועלת ממוצר זה.

במידה ותיתקלו בבעיות בהפעלה או שתתגלה תקלה במוצר, אנא
פנו למוקד השירות שכתובתו מופיעה בגב החוברת.

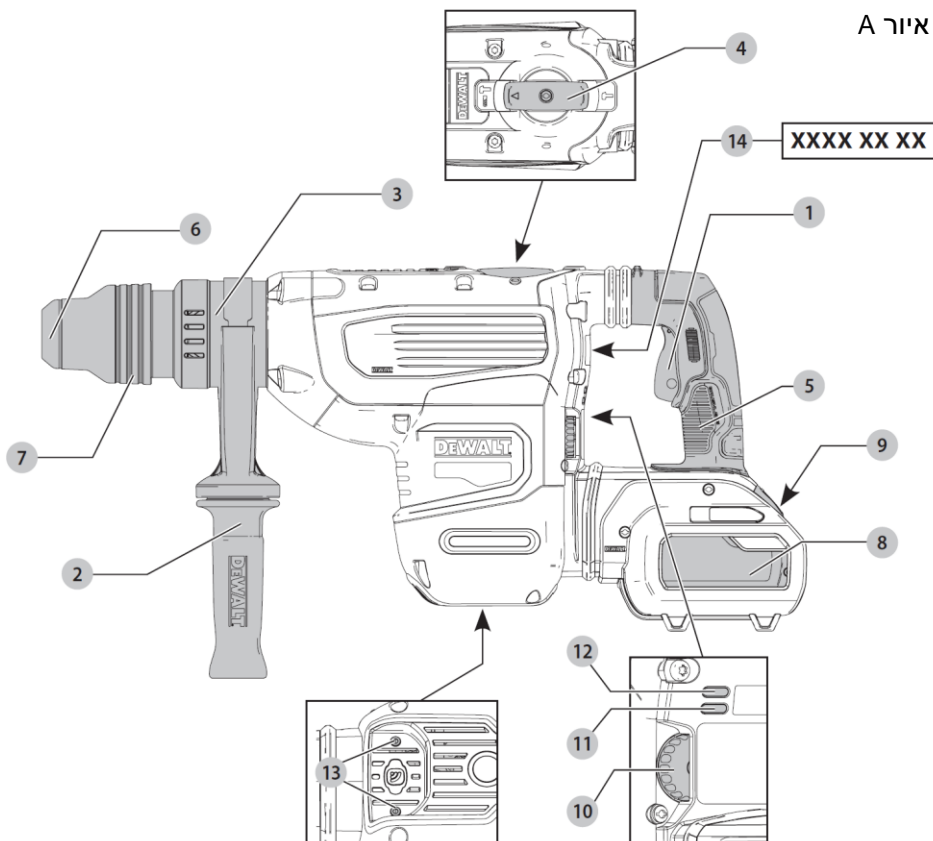
שטל פתרונות מתקדמים בע"מ

אזהרה:

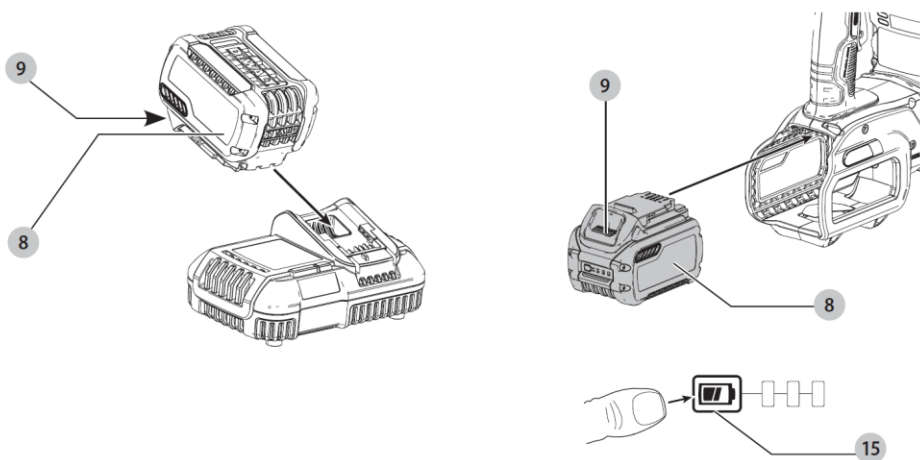
יש לאחוז בכלי העבודה במשטחי האחיזה המבודדים שלו בלבד, בעת ביצוע פעולה
שבה אביזר החיתוך / קידוח עלול לפגוע במוליכי חשמל סמויים או בכבל ההזנה של
הכלי עצמו.

אביזר חיתוך / קידוח שבא במגע עם מוליכי מתח "חי" עלול להפוך את חלקי
המתכת החשופים של הכלי ל"חיים" ולחשמל את המפעיל.

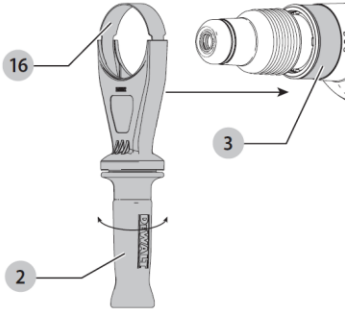
איור A



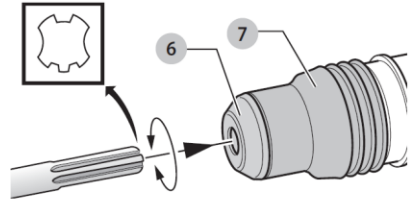
איור B



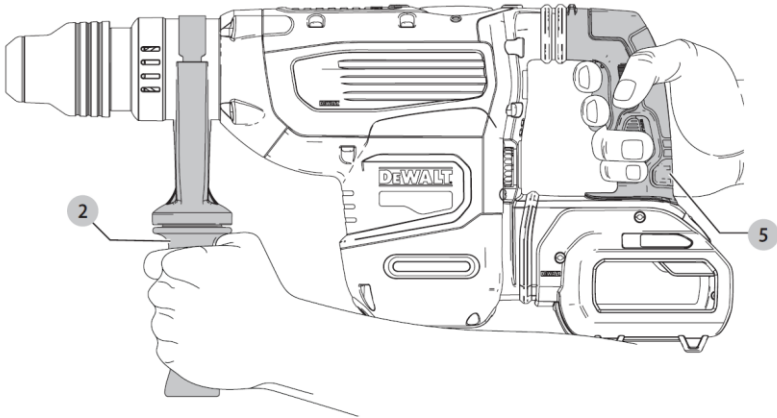
איור C



איור D



איור E



ברכותינו!

בחרתם בכלי עבודה מתוצרת DeWALT. שנים של ניסיון, פיתוח מוצר וחדשנות הופכים את חברת DeWALT לחברה האמינה ביותר לכלי עבודה.

נתונים טכניים

DCH733		
54	V _{DC}	מתח
1		סוג
177-355	סל"ד	מהירות ללא עומס
1350-2705	Bpm	ערך הלימה ללא עומס בכל דקה
13.3	J	אנרגיית הלימה בודדת (EPTA 05/2009)
25-38	מ"מ	טווח קידוח אופטימלי לתוך בטון
48	מ"מ	טווח קידוח מקסימלי לתוך בטון
40-125	מ"מ	טווח קידוח חור מקסימלי לתוך בטון
SDS-Max		תפסנית
24		מצבי אצל
8.6	ק"ג	משקל (ללא מארז סוללה)
ערכי רעש ורטט (חישוב ערך משולש) בהתאם ל-EN60745-2-6:		
97	dB(A)	L _{PA} (רמת פליטת לחץ שמע)
108	dB(A)	L _{WA} (רמת עצמת שמע)
3	dB(A)	K (אי וודאות לרמת שמע נתונה)
קידוח		
*9.0	m/s ²	ערך פליטת רטט a _{h,HD}
1.5	m/s ²	K (אי וודאות)
סיתות / חציבה		
8.8*	m/s ²	ערך פליטת רטט a _{h,Cheq}
1.5	m/s ²	K (אי וודאות)

רמת פליטת הרעידות הניתנת בדף מידע זה נמדדה בהתאם לבדיקת התקן המפורטת בתקן EN 50636 וניתן להשתמש בה להשוואת כלי אחד למשנהו. ניתן להשתמש בה להערכה מקדמית של חשיפה.



אזהרה! רמת הרטט המוצהרת מייצגת את השימושים העיקריים בכלי העבודה. עם זאת, אם כלי העבודה משמש לשימושים אחרים, עם אביזרים אחרים, או אם הוא מתוחזק בצורה לא טובה, ייתכנו שינויים ברמות הרטט. שינויים אלה עלולים להגביר באופן משמעותי את רמת החשיפה במהלך כל העבודה.

בביצוע הערכה של רמת החשיפה לרטט יש לקחת בחשבון את פרקי הזמן שבהם כלי העבודה כבוי או את פרקי הזמן שבהם הוא פועל אך הוא אינו מבצע את העבודה. נתונים אלה עשויים להפחית באופן משמעותי את רמת החשיפה לאורך כל פרק זמן העבודה. זהו אמצעי בטיחות נוספים כדי להגן על המפעיל מהשפעות הרטט, לדוגמה: תחזוקת כלי העבודה ואת האביזרים, שמרו על חום הידיים, ארגנו את צורות העבודה. **הערה:** תקנות לאומיות עשויות להגביל את השימוש בכלי העבודה.

הצהרת תאימות EC

הנחיה למכונות



פטיש חציבה וקידוח 8 ק"ג, 9.0AH, 54 וולט
DCH733

חברת DeWALT מצהירה בזאת שהמוצרים המתוארים בפרק מידע טכני תואמים להנחיות: EC, EN60745-1:2009+A11:2010, /2006/42 EN60745-2-6:2010. מוצרים אלה גם תואמים להנחיות 2014/30/EU ו-2011/65/EU. למידע נוסף, צרו קשר עם חברת DeWALT בכתובת הבאה או קראו בגב המדריך. החתום מטה אחראי לחיבור הקובץ הטכני והוא מצהיר את ההצהרה הזאת בשם חברת DeWALT.

מרקוס רומפל, מנהל הנדסה
DeWALT, Richard Klingner St. 11,
D-65510, Idstein, Germany
02.11.2017

אזהרה: להפחתת סיכון פציעה, קראו את מדריך ההוראות.



מטענים / זמני טעינה (דקות)						סוללות			
DCB119	DCB132	DCB118	DCB115	DCB113	DCB107	משקל ק"ג	Ah	V _{DC}	מק"ט
x	90	60	90	140	270	1.05	6.0/2.0	18/54	DCB546
x	140	85	140	220	420	1.25	9.0/3.0	18/54	DCB547
45	22	22	22	35	70	0.35	1.5	18	DCB181
120	60	60	60	100	185	0.61	4.0	18	DVB182
60	30	30	30	50	90	0.40	2.0	18	DCB183/B
150	75	75	75	120	240	0.62	5.0	18	DCB184/B
x	22	22	22	30	60	0.35	1.3	18	DCB185
90	45	45	45	70	140	0.48	3.0	18	DCB187

1) בטיחות באזור העבודה

א) שמרו על מקום העבודה נקי ומואר היטב.

מקומות שאינם מסודרים ואפלים מזמינים תאונות.

ב) אל תפעילו את הכלים החשמליים שלכם

בסביבה נפיצה כגון בנוכחות נוזלים

דליקים, גזים או אבק נפיץ. כלי עבודה חשמליים יוצרים ניצוצות שעלולים להצית אבק או אדים דליקים.

ג) הרחיקו ילדים ועוברי אורח בזמן הפעלת

כלים חשמליים. הסחת הדעת עלולה לגרום לאיבוד השליטה בעבודה.

2) בטיחות חשמלית

א) התקע של הכלי החשמלי חייב להתאים

לשקע ההזנה של הרשת. אסור בהחלט

לשנות את התקע בכל אופן שהוא. אל

תשתמשו בתקעים מתאימים עם כלי

עבודה חשמליים מוארקים. תקעים

מקוריים ישקעים מתאימים יפחיתו את

סכנת ההתחשמלות.

ב) מנעו ככל האפשר מגע גופני עם גופים או

משטחים מוארקים (כמו למשל צינורות

מים, רדיאטורים של מערכת ההסקה,

תנורים חשמליים מקררים וכו'). סכנת

ההתחשמלות גדלה אם גופכם מוארק.

ג) אל תחשפו את כלי העבודה לגשם או

לתנאי רטיבות. מים החודרים אל הכלי

יגדילו את סכנת ההתחשמלות.

ד) אל תפגעו בשלמות ותקינות הכבל. אסור

בהחלט להשתמש בכבל החשמלי לצורך


נשיאה. משיכה או ניתוק התקע החשמלי


של הכלי. הרחיקו את הכבל ממקורות


חום, משמן, ממקומות חדים ומחלקים

חוקי בטיחות כללים לכלי עבודה

ההגדרות המפורטות להלן מתארות את רמות החומרה של מילות האזהרה וסמלי האזהרה הבאים. קראו את חוברת ההוראות ושימו לב לסמלים הבאים.


 **סכנה:** מורה על מצב מסוכן, שאם לא יימנע, יגרום בוודאות למוות או פגיעה חמורה.

 **אזהרה:** מורה על מצב מסוכן, שאם לא יימנע, עלול לגרום למוות או פגיעה חמורה.

 **שימו לב:** מורה על מצב מסוכן, שאם לא יימנע, עלול לגרום לפגיעה קלה או בינונית.

הערה: מורה על שיטה שאינה קשורה לפגיעה אישית, שאם לא תימנע, עלולה לגרום לנזק לרכוש.

 מצוין סכנת התחשמלות.

 מצוין סכנת אש.

אזהרות בטיחות כלליות לכלי עבודה

חשמליים

 **אזהרה!** קראו בעיון את כל ההוראות

והאזהרות. אי-ציות לאזהרות ולהוראות

המפורטות להלן עלול לגרום להתחשמלות,

לשריפה ו/או לפגיעה גופנית חמורה.

שמרו את כל האזהרות וההוראות

לשימוש עתידי

המונח "כלי חשמלי" המופיע בכל האזהרות שיפורטו להלן מתייחס לכלי העבודה החשמלי שלכם המוזן במתח רשת (באמצעות כבל) או המופעל באמצעות סוללה נטענת.

נעים. כבלים פגומים או מסובכים ועם קשרים יגדילו את סכנת ההתחשמלות.
(ה) **כאשר מפעילים את הכלי במקום שאינו מקורה, חובה להשתמש בכבל מאריך המיועד לשימוש מתחת לכיפת השמיים.** שימוש בכבל המיועד לשימוש חיצוני, במקומות שאינם מקורים, יקטין את סכנת ההתחשמלות.

(ו) **אם לא ניתן להימנע מהפעלת המכשיר בסביבה בעלת לחות גבוהה, השתמשו בהתקן להפחתת זרם שיורי (RCD).** השימוש ב-RCD מפחית את סכנת ההתחשמלות.

3) בטיחות אישית

(א) **במהלך הפעלת כלי עבודה חשמליים עליכם לשמור על ערנות, לשים לב לכל פעולותיכם ולפעול בשיקול דעת. אסור להפעיל כלי עבודה חשמלי אם אתם עייפים או נמצאים תחת השפעה של סמים, אלכוהול או תרופות.** גם רגע קצרצר של חוסר תשומת לב בזמן הפעלת כלים חשמליים עלול לגרום לפגיעה גופנית חמורה.

(ב) **השתמשו בציוד מגן. השתמשו תמיד באמצעי הגנה לעיניים.** שימוש על-פי הצורך בציוד בטיחות מתאים כגון מסכת אבק, נעלי בטיחות שאינן מחליקות, קסדה או אמצעים להגנה על השמיעה. יפחית סכנות לפגיעה גופנית. חובה להשתמש במשקפי מגן ומגני שמיעה.

(ג) **מנעו הפעלה בשוגג. וודאו שמתג ההפעלה נמצא במצב מנותק לפני חיבור הכלי למקור המתח ו/או למארז הסוללות, וכן לפני הרמה או נשיאה של הכלי.** נשיאת הכלי כשאצבעכם על המתג או חיבור הכלי לרשת החשמל כשמתג ההפעלה שלו במצב מחובר הם מצבים מסוכנים שמזמנים תאונות.

(ד) **הסירו את מפתח הכוונון/הידוק או כל מפתח אחר לפני הפעלת הכלי.** מפתח הידוק/כוונון הנשאר צמוד אל חלק סובב של הכלי החשמלי עלול לגרום לפגיעה גופנית.

(ה) **אל תפעילו את הכלי מחוץ לטווח גישה נוח. הקפידו על עמידה יציבה ושיווי משקל.** יציבה טובה ושמירה על שיווי

המשקל מאפשרות שליטה טובה יותר בכל העבודה במצבים בלתי צפויים.
(ו) **לבשו בגדים מתאימים. אל תלבשו פריטי לבוש רפויים או תכשיטים. הרחיקו שיער, פריטי ביגוד רפויים, תכשיטים ושיער ארוך עלולים להיתפס בחלקים סובבים.**

(ז) **אם הכלי מצויד בחיבור לאמצעים להוצאה ואיסוף של אבק, וודאו שהם מחוברים לכלי ושנעשה בהם שימוש יעיל.** השתמשו באמצעים אלה כדי להקטין את הסכנות הקשורות באבק.

4) שימוש ושמירה על כלי עבודה חשמליים

(א) **אל תאמצו את הכלי. השתמשו בכלי העבודה המתאים ליישום שלכם.** הכלי המתאים יבצע את העבודה באופן טוב ובטוח יותר כאשר יופעל בקצב העיבוד אליו הוא מיועד.

(ב) **אל תשתמשו בכלי אם מתג ההפעלה שלו אינו מפעיל ומנתק אותו כהלכה.** כלי חשמלי שלא ניתן להפעיל ולהפסיק את פעולתו באמצעות מתג ההפעלה הוא מסוכן וחובה לתקנו.

(ג) **נתקו את התקע ממקור המתח ו/או נתקו את מארז הסוללות מהכלי החשמלי לפני ביצוע כיוונונים, החלפת אביזרים או אחסנת הכלי.** נקיטת אמצעי בטיחות אלה תפחית את סכנת ההפעלה בשוגג של כלי חשמלי.

(ד) **אחסנו כלי עבודה חשמליים שאינם מופעלים הרחק מטווח הגישה של ילדים ואל תאפשרו לאנשים שאינם מכירים היטב את כלי העבודה החשמליים או שלא קראו חוברת הוראות זו להפעיל אותם.** הפעלת כלי עבודה חשמליים על-ידי משתמשים בלתי מיומנים וחסרי הכשרה מתאימה היא מסוכנת.

(ה) **תחזקו את כלי העבודה החשמליים. בדקו את היישור ואת חופש התנועה של חלקים נעים, שבר חלקים או כל פגם או נזק אחר שעלול להשפיע על הפעולה התקינה של הכלי. אם הכלי ניזוק, דאגו לתיקון הכלי לפני השימוש בו.** תאונות רבות קורות

***חובה לחבוש מגני שמיעה בעת השימוש בכלי העבודה.**

הוראות בטיחות נוספות המתקשרות לפטישונימ

- **הרכביו מגנים.** חשיפה לרעש יכולה לגרום לאובדן שמיעה.
- **השתמשו בידית(יות) עזר במידה והן מסופקות עם כלי העבודה.** איבוד שליטה יכול לגרום לפגיעה אישית.
- **החזיקו את כלי העבודה ממשטחי האחיזה המבודדים, בעת ביצוע פעולה שבה אבזר החיתוך עשוי לבוא במגע עם חוטי חשמל נסתרים.** אבזר חיתוך שבא במגע עם חוט חשמל "חי" עשוי להפוך חלקי מתכת חשופים של כלי העבודה החשמלי ל-"חיים" ועלול לגרום להתחשמלות של מפעיל המכשיר.
- **וודאו כי החומר בו אתם קודחים אינו מסתיר מקורות חשמל או גז וכי המיקומים שלהם אומתו על ידי חברות לשירותים ציבוריים.**
- **השתמשו במהדקים או בדרך מעשית אחרת לאבטחה ולתמיכה בפיסת העבודה לפלטפורמה יציבה.** החזקת העבודה ביד או כנגד גופכם אינה יציבה ועשויה לגרום לאיבוד שליטה.
- **הרכיבו משקפי מגן או מגן אחר לעיניים.** פעולות פטיש גורמות לכך ששבבים עפים באוויר. חלקיקים עפים יכולים לגרום לפגיעה בעיניים למציתות. הרכיבו מסכת אבק או מסכת חמצן לביצוע פעולות המייצרות אבק. מגן אוזניים עשוי להידרש עבור מרבית השימושים.
- **שמרו על אחיזה יציבה בכלי העבודה בכל עת. אין לנסות ולהפעיל כלי עבודה זה מבלי להחזיק אותו בשתי ידיים.** מומלץ לעשות שימוש בידית הצדדית בכל עת. הפעלת כלי עבודה זה ביד אחת תגרום לאיבוד שליטה. שבירה או היתקלות בחומרים קשים כגון מוט פלדה עשוי להיות מסוכן. חזקו את הידית הצדדית בבטחה טרם השימוש.

בגלל כלי עבודה חשמליים שאינם מתוחזקים כהלכה.

1) **שמרו את כלי החיתוך נקיים וחדים.** קל יותר לשלוט בכלי חיתוך בעלי שפות חיתוך חדות המתוחזקים כהלכה, והם נוטים פחות להיתפס.

2) **השתמשו בכלי החשמלי, באביזרו במקדחים, להבים וכו' על-פי הוראות אלה, תוך התחשבות בתנאי העבודה ובסוג העבודה שיש לבצע.** שימוש בכלי עבודה חשמלי לביצוע פעולות שאינן מיועד להן עלול לגרום למצב מסוכן.

5) שימוש בכלי עבודה חשמליים המוזנים מסוללות והשמירה עליהם

- א) **בצעו את הטעינה אך ורק באמצעות המטען שצוין על-ידי היצרן.** מטען המתאים לערכת סוללות מסוג מסוים עלול לגרום לשריפה בעקבות ניסיון לטעון ערכת סוללות מסוג אחר.
- ב) **הקפידו להתקין בכלי עבודה חשמליים אך ורק את הסוללות הייעודיות המיועדות להם.** שימוש בסוג אחר של סוללות עלול לגרום לסכנת פגיעה גופנית ושריפה.
- ג) **כשהסוללה אינה בשימוש, הרחיקו אותה מגופים מתכתיים אחרים כגון מהדקי מתכת, מטבעות, מפתחות, מסמרים, ברגים או חפצי מתכת קטנים אחרים שעלולים לגרום לקצר בין מגעי הסוללה.** קצר בין הדקי החיבור של ערכת הסוללות עלול לגרום לכוויות או להתלקחות אש.
- ד) **בתנאי שימוש קיצוניים, נוזל עלול להתיז מתוך הסוללה, הימנעו ממגע בנוזל זה. במקרה של מגע, שטפו מיד את המקום במים. אם הנוזל בא במגע עם העיניים, בנוסף לשטיפה פנו לקבלת סיוע רפואי.** במצבים חריגים וקיצוניים נוזל עלול לדלוף מתוך הסוללה.

6) שירות

- א) **הטיפול בכלי החשמלי שלכם חייב להתבצע על ידי מי שהוסמך לכך, המשתמש בחלקי חילוף מקוריים, זהים.** עמידה בדרישות אלה תבטיחו שמירה על בטיחות הכלי החשמלי.

- סיכונים בריאותיים בעקבות שאיפה של אבק המיוצר בזמן עבודה עם בטון ו/או בנין.
- סכנה לפגיעה אישית בשל חלקיקים עפים.
- סכנה לכוויות בשל אבזרים המתחממים בזמן הפעלה.
- סכנה לפגיעה אישית בשל שימוש ממושך.

שמרו הוראות אלו אצלכם

מטענים

מטעני DeWALT אינם דורשים כיוון כלשהו ותוכננו להיות קלים לתפעול ושימוש ככל שניתן.

בטיחות בחשמל

מנוע החשמל תוכנן למתח אחד בלבד. ודאו תמיד כי אספקת החשמל מתאימה למתח המצוין על לוחית הדירוג.

מטען DEWALT שלכם מצויד בבידוד כפול על-פי תקן EN 60335, לכן אין צורך במוליך הארקה.



אם כבל החשמל ניזוק, חובה להחליפו בכבל שהוכן לכך במיוחד, אשר זמין דרך ארגון השירות של DEWALT.

החלפת התקע הראשי

(בבריטניה ואירלנד בלבד)

אם יש להתאים את התקע החדש:

- היפטרו בבטחה מהתקע הישן.
 - חברו את המוליך החום למסוף החי בתקע.
 - חברו את המוליך הכחול למסוף ניטרלי.
- ⚠ אזהרה:** אין לבצע חיבור למסוף ההארקה.

בצעו את הוראות ההתאמה המצורפות עם תקעים איכותיים טובים. הנתיך המומלץ: 3 אמפר.

שימוש בכבל מאריך

אין להשתמש בכבל מאריך אם לא הכרחי. שימוש בכבל מאריך מאושר מתאים לקלט החשמל של המכשיר שלכם (ראו נתונים טכניים). גודל המוליך המינימלי הוא 1 מ"מ², אורך הכבל המקסימלי הוא 30 מ'. בעת שימוש בסליל כבל, תמיד התירו את הכבלים לחלוטין.

- **אין להפעיל כלי עבודה זה למשך פרקי זמן ארוכים.** רטט הנגרם כתוצאה מפעולת פטיש עשוי להזיק לזרועות ולידיים שלכם. השתמשו בכפפות שיספקו הגנה נוספת והגבילו את החשיפה בעזרת הפסקות מנוחה לעתים קרובות יותר.
- **אין לתקן מקדחות בעצמכם.** תיקון של המוצר חייב להיעשות על ידי אדם מקצועי מוסמך. מוצרים שאינם עוברים תיקון כנדרש עשויים לגרום נזק לידיים חשופות.

- **לבשו כפפות בעת הפעלת כלי העבודה והחלפת מקדחות.**

חלקי מתכת נגישים על כלי העבודה ועל מקדחות עשויים להתחמם באופן קיצוני בעתה פעלתם. חלקים קטנים של חומר שבור עשויים לגרום נזק לידיים חשופות.

- **לעולם אין להניח את כלי העבודה למטה עד לעצירה מוחלטת שלו.** הזזת מקדחות עלולה לגרום לפגיעה.

- **אין להכות המקדחות תקועות בפטיש על מנת לשחרר אותן.** חלקיקי מתכת או שבבי של חומרים עלולים להשתחרר ולגרום לפגיעה.

- **אזמלים שחוקים במקצת ניתנים להשחזה באמצעות משחזה.**

- **אין לחמם את אביזר הקידוח / אזמל יתר על המידה (דהייט צבע) בזמן השחזה של קצה חדש.** אזמלים שחוקים בצורה חמורה מצריכים חישול חוזר. אין להקשות את האזמל או להתעסק אתו.

סיכונים שיריים

הסיכונים שלהלן קיימים בעקבות השימוש בפטישי חציבה מסתובבים:

- פגיעות הנגרמות כתוצאה ממגע בחלקים מסתובבים או בחלקים חמים של כלי העבודה.
- למרות היישום של תקני הבטיחות הרלוונטיים והשימוש ברכיבי בטיחות, ישנם סיכונים שיריים שהינם בלתי נמנעים. ואלו הם:
- לקות בשמיעה.
- סכנה למעיכת אצבעות בעת החלפת האבזר.

הוראות בטיחות חשובות עבור כל סוגי מטעני הסוללות

שמרו הוראות אלו: מדריך זה מכיל הוראות בטיחות והפעלה חשובות למטעני סוללות תואמים (ראו **נתונים טכניים**).

- לפני השימוש במטען, קראו את כל ההוראות וסימוני ההתראה על המטען, על מארז הסוללות ועל המוצר בו יעשה שימוש במארז הסוללות.

⚠ אזהרה: סכנת הלם חשמלי. לעולם אל תניחו לנוזל לחדור למטען. עלול להיגרם הלם חשמלי.

⚠ אזהרה: אנו ממליצים על שימוש בהתקן זרם שיורי עם דירוג זרם שיורי של 30 אמפר או פחות.

⚠ זהירות: סכנת כוויות. להפחתת סיכון פגיעה, הטעינו בסוללות נטענות מתוצרת DEWALT בלבד. סוגי סוללות אחרים עלולים להתפוצץ ולגרום לפגיעה גופנית ולנזק.

⚠ זהירות: יש להשגיח על ילדים על מנת לוודא כי אינם משחקים במכשיר.

התראה: בתנאים מסוימים, כאשר המטען מחובר לאספקת החשמל, מגעי טעינה חשופים בתוך המטען עלולים להתקצר ממגע עם חומר זר. יש להרחיק חומרים זרים מסוג מוליך חשמל כגון, אך לא רק, צמר פלדה, רדיד אלומיניום או כל הצטברות של חלקיקים מתכתיים מחללי המטען. נתקו תמיד את המטען מאספקת החשמל כאשר אין מארז סוללות בחלל המטען. נתקו את המטען לפני שתנסו לנקות אותו.

• אל תנסו להטעין את מארז הסוללות בשום מטען אחר מלבד אלה שצוינו במדריך זה. המטען ומארז הסוללות נועדו לפעול זה עם זה.

• מטענים אלה לא נועדו לאף שימוש אחר פרט להטענת סוללות נטענות של

DEWALT. כל שימוש אחר עלול להוביל לסיכון שריפה, הלם חשמלי או התחשמלות.

• אל תחשפו את המטען לגשם או שלג.

• משכו את התקע ולא את הכבל בעת ניתוק המטען. כך תפחיתו סיכון נזק לתקע וכבל החשמל.

- ודאו כי הכבל מונח כך שלא ידרכו עליו, ימעדו מעליו או שיהיה נתון באופן אחר לנזק ולמתח.**
- אל תשתמשו בכבל הארכה אלא אם הדבר ממש בלתי נמנע.** שימוש בכבל הארכה בלתי מתאים עלול להוביל לסיכון שריפה, הלם חשמלי או התחשמלות.
- אל תניחו אף חפץ על המטען ואל תניחו את המטען על משטח רך העלול לחסום את חריצי האוורור ולגרום לעודף חום פנימי.** הניחו את המטען הרחק ממקור חום. המטען מאוורר דרך החריצים בחלקו העליון ובתחתית המעטפת.
- אל תפעילו את המטען עם כבל או תקע פגום - דאגו להחלפה מיידית שלהם.**
- אל תפעילו את המטען אם ספג חבטה קשה, נפל או ניזוק באופן אחר.** קחו אותו למרכז שירות מורשה.
- אל תפרקו את המטען.** קחו אותו למרכז שירות מורשה אם נדרש שירות או תיקון. הרכבה מחדש באופן לקוי עלולה להוביל לסיכון שריפה, הלם חשמלי או התחשמלות.
- במקרה של נזק לכבל החשמל, יש להחליף מיד את כבל החשמל על ידי היצרן, סוכן שירות שלו או אדם מוסמך באופן דומה למניעת סיכון.**
- נתקו את המטען מן השקע לפני שתנסו לבצע ניקוי כלשהו.** כך תפחיתו סיכון התחשמלות. הוצאת מארז הסוללות לא תפחית את הסיכון.
- לעולם אל תנסו לחבר 2 מטענים ביחד.**
- המטען נועד להפעלה עם אספקת חשמל ביתית של 230 וולט.** אל תנסו להשתמש בו עם מתח חשמל אחר. התראה זו לא חלה על מטעני כלי רכב.

הטענת סוללה (איור B)







1. חברו את המטען לתוך שקע מתאים לפני הכנסת מארז הסוללות.
2. הכניסו את מארז הסוללות (8) לתוך המטען, וודאו כי מארז הסוללות יושב במלואו בתוך המטען. האור האדום (טעינה) יבהב ברציפות כדי לציין כי הליך הטעינה החל.
3. השלמת הטעינה תצוין על ידי אור אדום יציב הדולק ברציפות ON. המארז טעון במלואו וניתן להשתמש בו כעת או להשאיר אותו

בתוך המטען. להוצאת מארז הסוללות מתוך המטען, לחצו על מתג שחרור הסוללה (9) במארז הסוללות.

הערה: על מנת להבטיח ביצוע מרבי וחיי שירות ארוכים של סוללות ליתיום - יון, הטעינו את מארז הסוללות במלואו לפני השימוש הראשון.

הפעלת המטען

עיינו בהתוויות שלהלן למצב טעינה של מארז הסוללות.

מחווני טעינה	
 טוען	
 טעון במלואו	
 קר / מארז חם / קר	

* האור האדום ימשיך להבהב, אך אור חיוני צהוב ידלק במשך פעולה זו. ברגע שמארז הסוללות יגיע לטמפרטורה מתאימה, האור הצהוב יכבה והמטען ימשיך בהליך הטעינה. המטען(ים) התואם לא יטעין מארז סוללות פגום. המטען יציין מארז פגום בכך שיסרב להידלק או יציג תבנית הבהוב של בעיה במארז או במטען. **הערה:** משמעות הבהוב כזה עשויה להיות גם בעיה במטען.

אם המטען מציין בעיה, קחו את המטען ואת מארז הסוללות לבדיקה במרכז שירות מורשה.

השהיית מארז חם / קר

כאשר המטען מזהה כי הסוללה חמה או קרה מדי, הוא יתחיל אוטומטית בהשהיית מארז חם / קר, וישהה את הטעינה עד שהסוללה תגיע לטמפרטורה מתאימה. אז יעבור המטען אוטומטית למצב טעינת מארז. תכונה זו מבטיחה חיי שירות מרביים לסוללה.

מארז סוללות קר יטען במחצית הקצב של מארז סוללות חמים. מארז הסוללות ימשיך להיטען בקצב איטי יותר לאורך כל מחזור הטעינה ולא ישוב לקצב הטעינה מרבי גם מארז הסוללות יתחמם.

מטען DCB118 מצויד במאוורר פנימי שנועד לקרר את מארז הסוללות. המאוורר יופעל אוטומטית כאשר מארז הסוללות זקוק לקירור. לעולם אל תפעילו את המטען אם המאוורר אינו פועל כהלכה או אם חריצי האוורור חסומים. אל תניחו לחפצים זרים לחדור לתוך פנים המטען.

מערכת הגנה אלקטרונית

כלי XR ליתיום - יון תוכננו עם מערכת הגנה אלקטרונית אשר מגנה על מארז הסוללות מפני עומס יתר, התחממות יתר או פריקה עמוקה. הכלי יכבה אוטומטית אם מערכת ההגנה האלקטרונית מופעלת. אם הדבר קורה, הניחו את מארז סוללות הליתיום - יון במטען עד שייטען במלואו.

התקנה על קיר

מטענים אלה נועדו להתקנה על קיר או הצבה אנכית על שולחן או משטח עבודה. במקרה של התקנה על קיר, מקמו את המטען בטווח גישה אל שקע חשמל, והרחק מפניות ומכשולים אחרים העלולים לחסום את זרימת האוויר. השתמשו בחלקו האחורי של המטען כתבנית למיקום בורגי ההתקנה על הקיר. התקינו את המטען בחוזקה בעזרת בורגי קיר (לקנייה בנפרד) באורך של 25.4 מ"מ לפחות עם ראש בורג בקוטר 7 - 9 מ"מ, מוברג לתוך עץ לעומק מיטבי אשר מותיר 5.5 מ"מ מן הבורג חשוף. יישרו את החריצים במטען עם הברגים החשופים והכניסו אותם במלואם לתוך החריצים.

הוראות ניקוי למטען



אזהרה: סכנת התחשמלות. נתקו את המטען משקע AC לפני הניקוי. לכלוך ושומן ניתנים להסרה מחלקו החיצוני של המטען על ידי מטלית ומברשת רכה שאינה מתכתית. אל תשתמשו במים או תמיסת ניקוי כלשהי. לעולם אל תניחו לנוזלים לחדור לתוך הכלי. לעולם אל תטבלו אף חלק של הכלי בנוזל.

מארזי סוללות

הוראות בטיחות חשובות עבור כל מארזי הסוללות

בעת הזמנת מארזי סוללות, ודאו לכלול מספר קטלוגי ומתח חשמל.

מארז הסוללות אינו טעון במלואו בעת הוצאתו מן הקרטון. לפני השימוש במארז הסוללות ובמטען, קראו את הוראות הבטיחות שלהלן. לאחר מכן פעלו לפי הליכי הטעינה המתוונים.

קראו את כל ההוראות

מארזי סוללות שניזוקו יש להחזיר למרכז שירות לצורך מיחזור.



אזהרה: סכנת שריפה. אל תאחסנו או

תישארו את מארז הסוללות באופן בו חפצי מתכת עלולים לבוא במגע עם מסופי סוללה חשופים. למשל, אל תמקמו את מארז הסוללות בסינרים, אריזות, ארגזי כלים, תיבות ערכות כלים, מגירות וכדומה עם מסמרים, ברגים, מפתחות רופפים וחפצים דומים.



זהירות: כאשר אינו בשימוש, הניחו את

הכלי על צדו על גבי משטח יציב בו לא יגרם לסכנת מעידה או נפילה. כלים מסוימים עם מארזי סוללות גדולים יותר יעמדו אנכית על מארז הסוללות, אך הם עלולים ליפול בנקל.

הובלה





אזהרה: סכנת שריפה. הובלת סוללות

עלולה לגרום לשריפה אם מסופי הסוללה באים במגע לא מכוון עם חומרים מוליכים. בעת הובלת סוללות, ודאו כי מסופי הסוללה מוגנים ומבודדים היטב מחומרים אשר עלולים לבוא עמם במגע ולגרום לקצר.

סוללות DEWALT עומדות בכל תקנות הספנות המתאימות כפי שהוכתב בתקנים התעשייתיים והחוקיים, כולל המלצות האו"ם על הובלת טובין מסוכנים; תקנות טובין מסוכנים של ארגון חברות התעופה הבינלאומי (IATA), התקנות הבינלאומיות לטובין מסוכנים בהובלה ימית (IMDG), וההסכם האירופי בנוגע להובלה בינלאומית של חומרים מסוכנים בכבישים (ADR). תאי וסוללות ליתיום - יון נבדקו לפי סעיף 38.3 של המלצות האו"ם במדריך בדיקות וקריטריונים להובלת חומרים מסוכנים.

ברוב המקרים, צפוי כי משלוח של מארזי סוללות DEWALT יסווג במלואו כסיווג 9 של חומרים מסוכנים. בדרך כלל, רק משלוחים הכוללים סוללת ליתיום - יון עם דירוג אנרגיה מעל 100 וואט לשעה (Wh) מצריכים שילוח בסיווג 9 מלא. על גבי כל סוללות ליתיום - יון מסומן דירוג וואט לשעה על גבי האריזה. בנוסף, עקב סיבוכי תקינה, חברת DEWALT אינה ממליצה על משלוחים אווריים של מארזי סוללות ליתיום - יון בנפרד, ללא קשר לסיווג וואט לשעה. משלוחי כלים עם סוללות (משלוחים משולבים) יתינים לשילוח אווריי בהתאם

- אל תטענו ואל תשתמשו בערכת הסוללות בסביבה נפיצה כגון בנוכחות נוזלים, אבק וגזים דליקים. הכנסה והוצאה של ערכת הסוללות מהמטען עלולה להצית את האבק או את האדים הנפיצים.
 - אל תכניסו בכוח את ערכת הסוללות אל המטען. אסור לבצע שינויים כלשהם בערכת סוללות כך שתתאים למטען שאינו תואם, מכיוון שערכת הסוללות עלולה להתפוצץ ולגרום פגיעה גופנית חמורה.
 - טענו את ערכות הסוללות רק במטעני סוללות של DeWALT.
 - אסור בהחלט לטבול את ערכת הסוללות במים או בנוזלים אחרים או להתיז עליה.
 - אין לאחסן או להשתמש בכלי ובערכת הסוללות במקומות בהם טמפרטורת הסביבה עלולה לחרוג מעל 40°C (כמו למשל בסככות חיצוניות או מבני מתכת בקיץ).
 - אל תשרפו את מארז הסוללות גם אם ניזוק באופן קשה או אם הוא בלוי לחלוטין. מארז הסוללות עלול להתפוצץ באש. אדים וחומרים רעילים עלולים להיווצר כאשר מארזי סוללות ליתיום - יון בוערים.
 - אם תכולת הסוללה באה במגע עם העור, שטפו מיד את האזור בסבון עדין ומים. אם נוזל הסוללה חודר לעין, שטפו במים על העין הפקוחה במשך 15 דקות עד להפסקת הגירוי. אם נדרש סיוע רפואי, האלקטרוליט של הסוללה מורכב מתערובת של קרבונטים נוזליים אורגניים ומלחי ליתיום.
 - תכולת תאי סוללה שנפתחו עלולה לגרום לגירוי נשימתי. ספקו אוויר צח. אם התסמינים נמשכים, פנו לסייע רפואי.
-  **אזהרה:** סכנת בעירה. נוזל הסוללה עלול להיות דליק אם ייחשף לגצים או להבות.
-  **אזהרה:** לעולם אל תנסו לפתוח מארז סוללות מסיבה כלשהי. אם מארז סוללות סדוק או ניזוק, אל תכניסו אותו לתוך מטען. אל תמעכו, תפילו או תזיקו למארז הסוללות. אל תשתמשו במארז סוללות או במטען שספגו חבטה קשה, נפלו, נדרסו או ניזוקו באופן כלשהו (למשל, נוקבו במסמר, נחבטו בפטיש, או שדרכו עליהם). סכנת הלם חשמלי או התחשמלות.

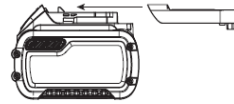
להחרגה זו, אם סיווג וואט לשעה של מארז הסוללות אינו עולה על 100 וואט לשעה (Wh). ללא קשר לעובדה אם המשלוח נחשב כצפוי או תחת תקינה מלאה, באחריות המשלח להיוועץ בתקנות המעודכנות לגבי אריזה, תיוג / סימון ומסמכים נדרשים.

המידע המסופק בפרק זה של המדריך מסופק בתום לב ותוך אמונה כי הוא מדויק במועד בו נוצר המסמך. עם זאת, לא ניתנת אחריות כלשהי, בין אם במפורש ובין אם במשתמע. באחריות הקונה להבטיח כי פעולותיו עומדות בתקנות המתאימות.

הובלת סוללת FLEXVOLT™

לסוללת FLEXVOLT™ של DEWALT שני מצבים: מצב שימוש ומצב הובלה.

מצב שימוש: כאשר סוללת FLEXVOLT™ נמצאת לכשעצמה או בתוך מוצרי 18 וולט של DEWALT, היא תפעל כסוללה של 18 וולט.



כאשר סוללת FLEXVOLT™ נמצאת בתוך מוצר 54 וולט או 108 וולט (שתי סוללות 54 וולט), היא תפעל כסוללה של 54 וולט. **מצב הובלה:** כאשר הפקק מחובר אל סוללת FLEXVOLT™, הסוללה נמצאת במצב הובלה. שמרו את הפקק לצורכי הובלה.

במצב הובלה, מיתרי התא מנותקים חשמלית בתוך המארז וכך הדירוג של 3 סוללות הוא וואט לשעה (Wh) נמוך יותר בהשוואה אל סוללה 1 עם דירוג וואט לשעה גבוה יותר. כמות מוגדלת זו של 3 סוללות עם דירוג וואט לשעה נמוך יותר ניתנת להחרגה של המארז מתקנות הובלה מסוימות אשר נאכפות על סוללות עם דירוג וואט לשעה גבוה יותר.

דוגמת סימון תווית שימוש והובלה



למשל, הובלה של דירוג וואט לשעה עשויה לציין 3 x 36 וואט, כלומר 3 סוללות של 36 וואט כל אחת. השימוש בדירוג וואט לשעה עשוי לציין 108 וואט לשעה (במשתמע סוללה 1).

המלצות אחסון

1. מקום האחסון הטוב ביותר הוא קריר ויבש הרחק מאור שמש ישיר וחום או קור

מופרזים. לביצועים מיטביים ואורך חיים מרבי של הסוללה, אחסנו את מארזי הסוללות בטמפרטורת החדר כאשר אינם בשימוש. 2. לאחסון ממושך, מומלץ לאחסן מארז סוללות טעון במלואו במקום קריר ויבש מחוץ למטען לתוצאות מיטביות.

הערה: אסור לאחסן מארזי סוללות מרוקנים לחלוטין מטעינה. מארז הסוללות יהיה זקוק לטעינה מחודשת לפני השימוש.

תוויות על המטען ומארז הסוללות

בנוסף לציורי הסמלים המשמשים במדריך זה, התוויות על גבי המטען ומארז הסוללות עשויות להראות את ציורי הסמלים שלהלן:



קראו את מדריך ההוראות לפני השימוש.



קראו **נתונים טכניים** למשך טעינה.



אל תבדקו בעזרת חפצים מוליכים.



אל תטעינו מארזי סוללות פגומים.



אל תחשפו למים.



החליפו מיד כבלים פגומים.



הטעינו רק בין 4°C ו-40°C



לשימוש בתוך מבנים בלבד



השליכו את מארז הסוללות תוך התחשבות מתאימה באיכות הסביבה.



הטעינו מארזי סוללות DEWALT רק עם מטעני DEWALT שנועדו להם. הטענת מארזי סוללות שאינם סוללות DEWALT שנועדו לכך באמצעות מטען DEWALT עלולה לגרום להם להתפוצץ ולהוביל למצבים מסוכנים אחרים.



אל תשרפו את מארז הסוללות.



חבשו מגני אוזניים.



אין לחשוף לגשם או רטיבות גבוהה.



מיקום קוד תאריך (תרשים U)

קוד התאריך 45 שכולל בתוכו גם את שנת

הייצור, מודפס על גבי החיפוי. לדוגמא:

2018 XX XX

Year of Manufacture

תיאור המוצר (איור A)



זהירות: לעולם אין לבצע שינויים בכלי העבודה או בכל חלק שלו. נזק או פגיעה אישית עלולים לקרות בעקבות כך.

1. מתג הפעלה
2. ידית צדדית
3. חבית קדמית (צווארון)
4. חוגת בורר מצבים
5. ידית מרכזית
6. מחזיק מקדחה
7. שרול
8. מארז סוללה
9. לחצן לשחרור סוללה
10. חוגה למהירות אלקטרונית ובקרה על פגיעה
11. נורית חיווי LED אדומה של מערכת נוגדת סיבובים
12. נורית חיווי LED צהובה brushwear
13. חריצים להרכבת תפסן כלי עבודה תוצרת DeWALT
14. קוד תאריך

השימוש לשמו נועד כלי עבודה זה

פטיש החציבה המסתובב שלכם תוכנן לקידוח מקצועי בחומרי בניין ובבטון, פיסול וריסוק.

אין לעשות שימוש במוצר בתנאי רטיבות או בנוכחותם של נוזלים או גזים מתלקחים. פטיש החציבה המסתובב שלכם הינו כלי עבודה חשמלי מקצועי.

אין לאפשר לילדים לבוא במגע עם כלי העבודה. השגחה נדרשת בזמן שימוש בכלי עבודה זה על ידי מפעילים לא מנוסים.

שימוש (ללא פקק הובלה). דוגמא: דירוג וואט לשעה (Wh) מציין 108 וואט לשעה (סוללה 1 של 108 וואט לשעה).



הובלה (עם פקק הובלה מובנה). דוגמא: דירוג וואט לשעה (Wh) מציין 3 X 36 וואט (3 סוללות של 36 וואט לשעה).



סוג הסוללה

ה- CH733 פועל על ערכת סוללה של 54 וולט.

ערכות סוללה אלו יכולים לשמש:

DCB546, DCB547. התייחסו לחלק **מידע**

טכני למידע נוסף.

תכולת האריזה

אריזה זו מכילה:

- 1 פטישון רוטורי נטען
 - 1 ידית צד
 - 1 מארז סוללה (דגמים C1, D1, L1, M1, P1, S1, T1, X1)
 - 2 מארז סוללה (דגמים C2, D2, L2, M2, P2, S2, T2, X2)
 - 3 מארז סוללה (דגמים C3, D3, L3, M3, P3, S3, T3, X3)
- 1 חוברת הוראות הפעלה ושימוש.

הערה: מארזי סוללה, מטענים וערכות אינם כלולים עם דגמי N. מארזי סוללה ומטענים אינם כלולים עם דגמי NT. דגמי B כוללים מארזי סוללה Bluetooth®.

הערה: סימון המילה והלוגו Bluetooth® הינם סימנים מסחריים רשומים בבעלות תאגיד Bluetooth®, SIC וכל שימוש של סימנים שכאלו באמצעות DeWALT הינו תחת רישיון. סימנים מסחריים אחרים ושמות עסקים הינם תחת אחריות בעליהם.

- בדקו את כלי העבודה, אביזריו וחלקיו עבור כל נזק שייתכן ונגרם במהלך השינוע.
- קחו את הזמן על מנת לקרוא ולהבין לעומק את הרשום בעלון הוראות הפעלה טרם השימוש.

סימונים על הכלי

הסמלים שלהלן מוצגים על הכלי:

קראו את מדריך ההוראות לפני השימוש.



DeWALT נועד למעקב ולאיתור כלי עבודה חשמליים מקצועיים, ציוד ומכונות בעזרת אפליקציית DeWALT Tool Connect™. להתקנה נכונה של תג כלי עבודה תוצרת DeWALT עיינו בסעיף של DeWALT Tag שבמדריך.

בקרה על מהירות ופגיעה אלקטרונית (איור A)

בקר המהירות והפגיעה האלקטרונית מאפשר לכם לעשות שימוש במקדחות קטנות יותר ללא כל סכנה לשבר, קידוח בפטיש לתוך חומרים קלים ושברים מבלי לנפץ ותוך בקרה אופטימלית בכלי העבודה לשם פיסול (סיתות) מדויק.

להגדרת המהירות האלקטרונית וחוגת בקר הפגיעה **10**, סובבו את החוגה לדרגה הרצויה. ככל שהמספר גבוה יותר, כך יהיו המהירות ואנרגיית המכה גבוהות יותר. הגדרות החוגה הופכות את כלי העבודה לגמיש ומותאם באופן קיצוני לשימושים שונים רבים. ההגדרה הרצויה תלויה בגודל המקדחה ובקושי החומר בו קודחים.

- בעת סיתות או קידוח בחומרים רכים ושברים או כאשר נדרשת פריצה מינימלית, הגדירו את החוגה להגדרה נמוכה:
- בעת שבירה או קידוח בחומרים קשים, הגדירו את החוגה להגדרה גבוהה.

מצמד לעומס יתר

במקרה שבו המקדחה נתקעת, ההנעה לציר המקדחה מופסקת על ידי המצמד לעומס יתר. בשל הכוחות המיוצרים עקב כך, החזיקו תמיד את כלי העבודה בשתי ידיים ועמדו בצורה יציבה. לאחר עומס היתר, שחררו ולחצו על מתג ההפעלה להפעלה חוזרת של המנוע.

⚠ אזהרה: המקדחה עשויה להיתקע במקרה שבו עומס יתר גורם לסיבוב פתאומי. תצפו תמיד להיתקעות של המכשיר. החזיקו את המקדחה בחוזקה על מנת לשלוט בפעולת הסיבוב ולמנוע פגיעה.

- **ילדים קטנים ואנשים הסובלים מלקות.** מכשיר זה אינו מיועד לשימוש על ידי ילדים קטנים או אנשים הסובלים מלקות ללא השגחה.

- מוצר זה אינו מיועד לשימוש על ידי אנשים (לרבות ילדים) הסובלים מלקות גופנית, תחושתית או שכלית. על ידי אנשים חסרי ניסיון, ידע או מיומנויות אלא אם כן הושמה עליהם השגחה מצד אדם האחראי לבטיחותם. לעולם אין להשאיר ילדים להד עם מוצר זה.

מאפיין של הפעלה רכה

מאפיין ההפעלה הרכה מאפשרת לכלי העבודה להאיץ לאט, ובכך למנוע מהמקדחה לצאת משליטה ולפספס את מיקום החור המיועד בזמן הפעלת המכשיר.

מאפיין ההפעלה הרכה מצמצם גם את תגובה מומנט הפיתול המידי המועברת לתיבת ההילוכים ולמפעיל במידה והפטיש מופעל בזמן שהמקדחה ממוקמת בחור קיים.

מערכת רטט פעילה (AVC)

להשגת השליטה הטובה ביותר ברטט, החזיקו את כלי העבודה כמתואר בחלק של **מיקום נכון של הידיים** והשתמשו בלחץ מספיק גדול כך המכשיר המוחלש שבידית הראשית נמצא באמצע פעולת המכה.

בקרת הרטט הפעילה מנטרלת את הרטט החוזר ממנגנון הפטיש. הנמכת היד ורטט הזרוע, מאפשרים שימוש נוח יותר במוצר למשך פרקי זמן ארוכים יותר ומאריכים את חיי המכשיר.

הפטיש זקוק ללחץ מספיק גדול על מנת להפעיל את בקרת הרטט הפעילה. שימוש בלחץ גדול מדי לא יגרום למוצר לקדוח או לרסק במהירות גבוהה יותר ובקרת הרטט הפעילה לא תופעל.

תג מוכן של כלי עבודה תוצרת DeWALT (איור A)

אבזר אופציונלי

הפטיש שלכם מגיע עם חריצי הרכבה **13** ומהדקים לשם התקנה של תג מוכן תוצרת DeWALT. תזדקקו לקצה מקדחה T20 להתקנת התג. תג כלי העבודה תוצרת

מערכת נוגדת סיבוב

בנוסף למצמד, מערכת נוגדת סיבוב מציעה נוחות מוגברת של המשתמש באמצעות טכנולוגיה נוגדת סיבוב במכשיר המסוגלת לגלות האם המשתמש מאבד שליטה על הפטיש. ברגע שמתגלה מצב תקוע, מומנט הפיתול והמהירות נפסקים מיד. מאפיין זה מונע סיבוב עצמי של כלי העבודה. נורית חיוויי האדומה נוגדת הסיבוב של המערכת 11 תדלק על מנת לציין את הסטטוס.

הרכבה וכוונון

⚠ אזהרה: לצמצום הסכנה לפגיעה אישית, **כבו את כלי העבודה ונתקו את מארז הסוללה טרם ביצוע כוונון או הוצאה/התקנה של חיבורים או אבזרים.** הפעלה לא מכוונת יכולה לגרום לפגיעה.

⚠ אזהרה: השתמשו רק במארזי סוללות ובמטענים תוצרת DeWALT.

⚠ אזהרה: סכנה לפגיעה! סכנה כתוצאה מנפילת הסוללה. סוללה שנפלה עשויה להוות סכנה לפגיעה בעצמכם או באחרים. בדקו כי הסוללה יושבת בבטחה לתוך כלי העבודה.

מערכת נוגדת סיבוב ונורית חיווי LED

המציינת שהמכשיר זקוק לטיפול (אור A) הפטיש המסתובב שלכם כולל שתי נוריות חיווי LED, המציינות את המערכת נוגדת הסיבוב ואת חיווי לציין צורך בטיפול במכשיר. עיינו בטבלה שלהלן לקבלת מידע נוסף בכל הנוגע לפונקציונליות של נוריות חיווי ה-LED.

הכנסה והוצאה של מארז הסוללה מכלי העבודה (אור B)

שימו לב: אנא וודאו כי מארז הסוללה שלכם 8 טעון במלואו.

להתקנת מארז הסוללה לתוך כלוב הסוללה של כלי העבודה

1. יישרו את מארז הסוללה 8 בעזרת המסילות שבתוך כלוב הסוללה של כלי העבודה (אור B).
2. החליקו אותו לתוך כלוב הסוללה עד שמארז הסוללה מתיישב בחוזקה לתוך כלי העבודה ווודאו שאתם שומעים הקלקה במקום.

להוצאה של מארז הסוללה מכלוב הסוללה של כלי העבודה

1. לחצו על לחצן השחרור 9 ומשכו בחוזקה את מארז הסוללה אל מחוץ לכלוב הסוללה של כלי העבודה.
2. הכניסו את מארז הסוללה לתוך המטען כמתואר בחלק של המטען שבמדריך זה.

מארזי סוללה עם מדי דלק (אור B)

חלק ממארזי הסוללות תוצרת DeWALT כוללים מד דלק המורכב משלוש נוריות חיווי LED ירוקות המציינות את כמות הטעינה שנותרה במארז הסוללה.

להפעלת מד הדלק, לחצו לחיצה ארוכה על לחצן מד הדלק 15. שילוב של שלוש נוריות חיווי LED ירוקות יידלקו ויציינו את כמות הטעינה

תיאור

פונקציית נורית חיווי LED

מערכת נוגדת סיבוב

נורית חיווי ה-LED האדומה המציינת מערכת נוגדת סיבוב 11 נדלקת כאשר מערכת נוגדת הסיבוב מופעלת.



צבע אדום (דלוקה כל הזמן)

פרק זמן שירות חלף

נורית חיווי השירות הצהובה 12 נדלקת ברגע שהמכשיר זקוק לטיפול. לאחר 10 שעות נורית חיווי ה-LED תהבהב (שימון חדש, איטום של מנגנון הפטיש).



צבע צהוב (דלוקה כל הזמן)

נדרש שירות למכשיר

מציין כי כלי העבודה מצריך שירות-10 שעות השימוש הבאות (שימון חדש, איטום מנגנון פטיש).



צבע צהוב (מהבהב)

שנותרה. כאשר כמות הטעינה שבסוללה היא מתחת לגבול השמיש, מד הדלק לא יידלק והסוללה תזדקק לטעינה חוזרת.

שימו לב: מד הדלק מהווה אמצעי לציון כמות הטעינה שנותרה במארז הסוללה בלבד. הוא אינו מציין את הפונקציונליות של כלי העבודה וכפוף לשינויים על בסיס רכיבי המוצר, הטמפרטורה והשימוש במוצר על ידי משתמש הקצה.

ידית צדדית (איורים A, C)

⚠ אזהרה: לצמצום הסכנה לפגיעה אישית, **תמיד** הפעילו את כלי העבודה כשהידית הצדדית מותקנת למקומה כנדרש. חוסר היענות להנחיה זו עשוי לגרום להחלקה של הידית הצדדית בזמן הפעלת כלי העבודה ובעקבות כך לאיבוד שליטה. החזיקו את כלי העבודה בשתי ידיים על מנת למקסם את השליטה על כלי העבודה.

הידית הצדדית **2** מתהדקת לחלק הקדמי של מעטפת תיבת ההילוכים ועשויה להסתובב 360° על מנת לאפשר שימוש של אנשים ימניים או שמאליים.

הרכבה של הידית הצדדית הישרה (איור C)

1. הרכיבו את פתח הטבעת שבידית הצדדית 2 באמצעות תנועת סיבוב כנגד כיוון השעון.
2. החליקו את המכלול על פני חרטום כלי העבודה, דרך טבעת הפלדה **16** ועל פני הצווארון **33**, מעבר למחזיק האזמל והשרוול.
3. סובבו את מכלול הידית הצדדית למיקום המבוקש. לקידוח בפטיש בצורה אופקית בעזרת מקדחה כבדה, מקמו את מכלול הידית הצדדית בזווית של כ- 20° לכיוון כלי העבודה לשליטה אופטימלית.
4. נעלו את מכלול הרכת הידית הצדדית במקום באמצעות חיזוק בבטחה של הידית **2** באמצעות סיבוב שלה בכיוון השעון כך שהמכלול לא יסתובב.

מקדחה ומחזיק מקדחה

⚠ אזהרה: סכנה לכוויה. **תמיד** הרכיבו כפפות בזמן החלפת מקדחות. חלקי מתכת

נגישים בכלי העבודה ובמקדחות עשויים להתחמם באופן קיצוני במהלך הפעלה. חלקיקים קטנים של חומר שבור עשויים לגרום נזק לידיים חשופות.

לפטיש המסתובב ניתן להתקין מגוון מקדחות אזמל שונות בהתאם ביישום המבוקש.

השתמשו במקדחים חדים בלבד.

הכנס והוצאה של אבזרי SDS MAX (איור D)

מכונה זו עושה שימוש במקדחים ובאזמלים SDS MAX (עיינו באיור D לגבי חתך רוחב של קנה מקדחה SDS MAX).

1. נקו את קנה המקדח.
2. משכו את שרוול הנעילה חזרה **7** והכניסו את קנה המקדח.
3. סובבו את המקדח מעט עד שהשרוול ננעל למקום.
4. משכו את המקדח על מנת לבדוק אם הוא נעול כנדרש. פונקציית פעולת הפטיש מצריכה מהמקדח להיות מסוגל לנוע בצורה צירית מספר סנטימטרים כאשר הוא נעול לתוך מחזיק כלי העבודה.
5. להוצאה של המקדח, משכו את שרוול הנעילה/צווארון של מחזיק המקדח **7** ומשכו את המקדח אל מחוץ למחזיק כלי העבודה **6**.

הפעלה

הוראות שימוש

⚠ אזהרה: שימו לב תמיד להוראות הבטיחות ולתקנים הישימים.

⚠ אזהרה: לצמצום הסכנה לפגיעה אישית **חמורה**, **כבו את כלי העבודה ונתקו את מארז הסוללה טרם ביצוע התאמות או הוצאה/התקנה של חיבורים או אבזרים.** הפעלה לא מכוונת עלולה לגרום לפגיעה.

מיקום נכון של הידיים (איור E)

⚠ אזהרה: לצמצום הסכנה לפגיעה אישית **חמורה**, **תמיד** השתמשו במיקום נכון של הידיים כמוצג באיור.

⚠ אזהרה: לצמצום הסכנה לפגיעה אישית חמורה, **תמיד** החזיקו בבטחה את כלי העבודה בצפייה לתגובה פתאומית.

מיקום נכון של הידיים מצריך יד אחת מונחת על הידית הצדדית המורכבת 2 ויד שנייה על הידית הראשית 5.

מצבי הפעלה (איור A)

⚠ אזהרה: אין לבחור במצב ההפעלה בזמן שכלי העבודה פועל.

⚠ זיהרות: לעולם אין לעשות שימוש במצב קידוח מסתובב או פעולת פטיש מסתובב בזמן שמחזיק האזמל בתוך מחזיק המקדחה. פגיעה אישית ונזק לכלי עשויות להיגרם עקב כך.

כלי העבודה שלכם מצויד בבורר מצבים 4 לבחירת המצב המתאים לפעולה המבוקשת.

היסל	המצב	היישום
	הכאה בפטיש מסתובב (עם קידוח)	קידוח לתוך בטון או חומר בנייה
	הכאה בפטיש בלבד	ריסוק קל
	כוונן מקדחה	כוונן מיקום מקדחת אזמל

לבחירה במצב הפעלה

- סובבו את בורר המצבים כך שהחץ פונה לכיוון הסמל המתאים למצב המבוקש.
- שימו לב:** החץ שבבורר המצבים 4 חייב להיות מכוון לסמל המצב בכל עת. אין מצבי ביניים הניתנים להפעלה. יתכן צורך בהפעלה קצרה של המנוע לאחר ביצוע שינוי ממצב של "פעולת פטיש בלבד" למצב "מסתובב" על מנת ליישר את תיבת ההילוכים.

מפתוח מיקום האזמל (איור A)

- את האזמל ניתן למפתח ולנעול ל-24 מצבים שונים.
1. סובבו את בורר המצבים 4 עד שהוא פונה למצב
 2. סובבו את האזמל למיקום המבוקש.

3. הגדירו את בורר המצבים 4 למצב של "פעולת פטיש בלבד".

4. סובבו את האזמל עד שהיא ננעלת במקום.

הפעלת יישום (איור A)

⚠ אזהרה: לצמצום הסכנה לפגיעה אישית, **תמיד** וודאו כי פיסת העבודה מעוגנת או מהודקת בחוזקה למקום. במקרה של קידוח בחומר דק, השתמשו בבלוק "גיבוי" מעץ למניעת נזק לחומר.

⚠ אזהרה: המתינו תמיד עד לעצירה מוחלטת של המנוע טרם שינוי כיוון הסיבוב.

הפעלה וכיבוי (איור A)

להפעלת כלי העבודה, לחצו על מתג ההפעלה 1. לעצירת כלי העבודה, שחררו את מתג ההפעלה.

קידוח בעזרת מקדחה מוצקה (איור A)

1. הכניסו את המקדחה המתאימה.
2. הגדירו את בורר המצבים 4 למצב של קידוח בפטיש.
3. הגדירו את המהירות האלקטרונית ואת חוגת בקרת הפגיעה 10.
4. התקינו וכוונו את הידית הצדדית 2.
5. סמנו את הנקודה שבה אתם רוצים לקדוח את החור.
6. מקמו את המקדחה על הנקודה והפעילו את כלי העבודה.
7. כבו תמיד את כלי העבודה עם סיום העבודה וטרם ניתוק כלי העבודה ממקור החשמל.

קידוח בעזרת מקדחה מרכזית (איור A)

1. הכניסו את המקדחה המרכזית המתאימה.
2. הרכיבו את מרכז המקדחה לתוך המקדחה המרכזית.
3. הגדירו את בורר המצבים 4 למצב של קידוח בפטיש.
4. סובבו את חוגת המהירות האלקטרונית ואת חוגת בקרת המכה 10 למהירות בינונית או גבוהה.

⚠️ אזהרה:

- אין לעשות שימוש בכלי עבודה זה לערבוב או לשאיבה של נוזלים המתקלחים בקלות או מתפוצצים (דלק, אלוהול וכו').
- אין לערבב או לבחוש נוזלים מתלקחים המתווגים בהתאמה.

תחזוקה

כלי העבודה החשמלי DeWALT שלכם נועד להפעלה במהלך פרק זמן ארוך עם צורך במינימום תחזוקה. הפעלה מתמשכת משביעת רצון תלויה בטיפול הנכון בכלי ובניקיון הסדיר שלו.



⚠️ אזהרה! להפחתת סיכון פציעה, כבו את

הכלי ונתקו את מארז הסוללות לפני ביצוע

התאמות או התקנת / הסרת תוספות או

אביזרים. התנעה מקרית עלולה לגרום לפציעה.

1. שמרו על ניקיון חריצי השאיבה (44) המוצגים באיור T, למניעת התחממות יתר.
 2. תיל (חוט) הגוזם שלכם עלול להתייבש עם הזמן. לשמירת התיל במצב מיטבי, אחסנו תיל חלופי בשקית פלסטיק הניתנת לאטימה עם כפית מים.
 3. חלקי פלסטיק ניתן לנקות בעזרת סבון עדין ומטלית לחה.
 4. חותך החוט בקצה המגן עלול להתקוות עם הזמן. מומלץ להשחזיז את חדות הלהב מעת לעת בעזרת פצירה.
- המטען ומארז הסוללות אינם ניתנים לשירות.

5. התקינו וכוונו את הידית הצדדית 2.
6. מקמו את מרכז המקדחה על הנקודה והפעילו את כלי העבודה. קדחו עד שהמרכז חודר לתוך הבטון בעומק של כ- 1 ס"מ.
7. עצרו את כלי העבודה והוציאו את מרכז המקדחה. מקמו את המקדחה המרכזית חזרה לתוך החור והמשיכו לקדוח.
8. בזמן קידוח דרך מבנה עבה יותר מעומק המקדחה המרכזית, שברו את הצילינדר העגול של הבטון או של מרכז המקדחה באינטרוולים סדירים.
- על מנת למנוע שבירה לא רצויה של בטון סביב החור, ראשית קדחו חור בקוטר של מרכז המקדחה לתוך המבנה עד הסוף. לאחר מכן קדחו את החור המרכזי במחצית הדרך מכל צד.
9. כבו תמיד את כלי העבודה לאחר סיום העבודה וטרם ניתוק כלי העבודה ממקור החשמל.

ריסוק וסיתות (איור A)

1. הכניסו את האזמל המתאים וסובבו אותו בצורה ידנית לנעילתה לאחד מתוך 24 המצבים הקיימים.
2. הגדירו את בורר המצבים 4 למצב של "פעולת פטיש בלבד".
3. הגדירו את המהירות האלקטרונית ואת חוגת בקרת המכה 10.
4. התקינו וכוונו את הידית הצדדית 2.
5. הפעילו את כלי העבודה והתחילו לעבודה.
6. תמיד כבו את כלי העבודה לאחר סיום העבודה וטרם ניתוק כלי העבודה ממקור החשמל.

המלצות להפעלת כלי העבודה

- בזמן קידוח, הפעילו לחץ תמיד בקו ישר עם המקדחה, אולם אין לדחוף חזק מדי על מנת שלא לתקוע את המנוע או לגרום נזק למקדחה. זרם שווה וחלק של חומר מצביע על קצב קידוח נכון.
- במקרה של קידוח בחומר דק או בחומר שנתון להתפצל, השתמשו בבלוק "גיבוי" מעץ למניעת נזק לפיסת העבודה.



סיכה

כלי העבודה שלכם אינו דורש סיכה נוספת.



ניקוי



אזהרה: נשפו אבק ולכלוך אל מחוץ למארז הראשי באמצעות אוויר יבש בכל פעם שתראו אבק מצטבר בתוך ומסביב לפתחי האוורור. השתמשו במשקפי מגן מתאימים ובמסכת אבק מאושרת בעת ביצוע ההליך הזה.



אזהרה: לעולם אל תשתמשו בחומרים ממיסים או בכימיקלים קשים לניקוי חלקי הכלי שאינם מתכתיים. הכימיקלים האלה עשויים להחליש את החומרים המשמשים בחלקים אלה. השתמשו במטלית לחה עם מים וסבון עדין. לעולם אל תניחו לנוזלים להיכנס לכלי העבודה; לעולם אל תטבלו חלקים של כלי העבודה במים.

אביזרים אופציונאליים



אזהרה: מאחר שאביזרים אחרים שאינם מוצעים על ידי חברת DeWALT לא נבדקו עם מוצר זה, השימוש באביזרים כאלה עם הכלי עלול להיות מסוכן. כדי להפחית מסכנת הפגיעה, יש להשתמש רק באביזרים מומלצים של חברת DeWALT בשילוב עם מוצר זה. היועצו בסוכן המכירות לקבלת מידע נוסף לגבי האביזרים המתאימים.

הגנת הסביבה



איסוף בנפרד. אסור להשליך מוצרים וסוללות המסומנים בסמל זה עם אשפה ביתית רגילה.

המוצרים והסוללות מכילים חומרים הניתנים להשבה או למיחזור ומפחיתים את הדרישה לחומרי גלם. אנא מחזרו מוצרי חשמל וסוללות בהתאם לתקנות המקומיות. מידע נוסף זמין בכתובת www.2helpU.com

אריזות סוללה נטענות

יש לטעון את מארז הסוללה כאשר הוא אינו מספק מתח מספיק בעבודות שבוצעו בקלות קודם לכן. בסוף חיים השימוש במארז הסוללה, השליכו אותו מתוך התחשבות בסביבה.

- רוקנו את הסוללה לחלוטין, ולאחר מכן נתקנו אותה מהמכשיר.
- תאי Li-Ion ניתנים למחזור. קחו אותם לסוכן המכירות או לתחנת מחזור מקומית. תאי הסוללה שנאספו ימוחזרו או יושלכו בצורה ראויה.

אחריות

חברת DeWALT בטוחה באיכותה מוצרים שלה ומציעה אחריות יוצאת דופן. אחריות זו היא בנוסף לזכויות החוקיות שלכם ואינה פוגמת בהן.

אחריות מלאה לשנה אחת

אם מוצר של חברת DeWALT נפגם בשל חומרים פגומים, עבודה לא טובה של היצרן או היעדר תאימות, בתוך 12 חודשים מתאריך הרכישה, חברת שטל פתרונות מתקדמים מבטיחה להחליף חלקים פגומים, לתקן מוצרים הנתונים לבלאי סביר או להחליף את המוצרים כדי לוודא שתיגרם אי נוחות מינימלית ללקוח, אלא אם כן:

- נעשה שימוש לא נכון במוצר;
- המוצר נתון לבלאי סביר;
- במוצר לא בוצעו תיקונים על ידי אנשים שאינם סוכני שירות מוסמכים של חברת שטל פתרונות מתקדמים;
- הוכחת הקנייה מוצגת;
- המוצר מוחזר כשהוא שלם ומכיל את כל הרכיבים המקוריים.

כדי לתבוע את האחריות שלכם, צרו קשר עם המוכר או סוכן השירות המורשה של חברת DeWALT קרוב למקום מגורכם.

הוראות בטיחות ייעודיות לכלים נטענים

1. יש להשתמש רק במטען המקורי שאושר על ידי היצרן לשימוש עם הסוללה המסופקת עם הכלי, ואשר מיועד בלעדית לשימוש עם סוללה זו. הטענת הסוללה עם מטען אחר עלולה לגרום לסכנת אש או פציעה.
2. יש להשתמש רק בסוללה שסופקה עם הכלי ושמייעדת בלעדית לכלי זה. שימוש בסוללה אחרת עלול לגרום לסכנת אש או פציעה.
3. במידה ודולף נוזל מהסוללה, יש להימנע ממגע עם נוזל זה. במידה ונוצר מגע עם הנוזל, יש לשטוף את המקום היטב במים. במידה ויש מגע של הנוזל בעיניים, יש לשטוף את העיניים היטב במים ולפנות מיד לטיפול רפואי.
4. כשהסוללה לא בשימוש, יש להרחיקה מחפצים מתכתיים שעלולים לגרום לקצר בין קטבי הסוללה, כגון מסמרים, מטבעות, מפתחות או מהדקים.
5. יש לבצע טיפולים או תיקונים בכלי רק ע"י מעבדת שירות מוסמכת שמשתמשת בחלקי חילוף מקוריים וזהים לחלקים שאותם יש להחליף.
6. כל תיקון או ניסיון לתיקון עצמי שלא במעבדה מוסמכת על ידנו, תגרום לביטול האחריות באופן מיידי.



יש לבדוק מדי פעם את תקינותו של כבל החשמל.
אין להשתמש במכשיר במקרה שכבל החשמל ניזוק.
יש להשאיר את התקן הניתוק מרשת החשמל (תקע) נגיש למקרה הצורך.
תיקון או החלפה של כבל החשמל יבוצעו אך ורק במעבדת שירות מוסמכת.

תוספת להוראות בטיחות

יש להזין כלי עבודה חשמליים מרשת החשמל רק דרך מפסק מגן לזרם דלף, הפועל בזרם שאינו גדול מ-0.03 אמפר. יש לבדוק את תקינות המפסק אחת לחודש באמצעות לחיצה על לחצן הביקורת שלו. מותר שהמפסק המגן יהיה משותף לכמה מעגלים במתקן.
יש לאפשר גישה נוחה לחיבור וניתוק תקע הזינה מרשת החשמל.

אזהרה:

יש לאחוז בכלי העבודה במשטחי האחיזה המבודדים שלו בלבד,
בעת ביצוע פעולה שבה אביזר החיתוך עלול לפגוע במוליכי חשמל
סמויים או בכבל ההזנה של הכלי עצמו.
אביזר חיתוך שבא במגע עם מוליכים" חיים "עלול להפוך את חלקי
המתכת החשופים של הכלי ל"חיים" ולחשמל את המפעיל.

אזהרה: יש להשתמש במשקפי מגן ובמגני שמיעה בעת השימוש בכלי העבודה.



היבואן ומעבדות השירות:

שטל פתרונות מתקדמים בע"מ

רחוב נחל פולג 3, ת.ד. 32, יבנה מיקוד 8110001

08-9428763 ☎, 08-9320202 📠

דוא"ל: service_dw@shatal.com