

DEWALT®

XR®

הוראות הפעלה ובטיחות
משחזת זווית 9" - 54 וולט



DCG460N



שטל פתרונות מתקדמים בע"מ

רחוב נחל פולג 3, ת.ד 32, יבנה מיקוד 8122316

08-9428763 ☎ ,08-9320202 📠

לקוחות נכבדים,

חברת שטל פתרונות מתקדמים בע"מ מודה לכם על שרכשתם
כלי עבודה חשמלי זה מתוצרת חברת **DEWALT**.

אנא קראו בעיון את הוראות ההפעלה שבחוברת זו על מנת
שתוכלו להפיק את מרב התועלת ממוצר זה.

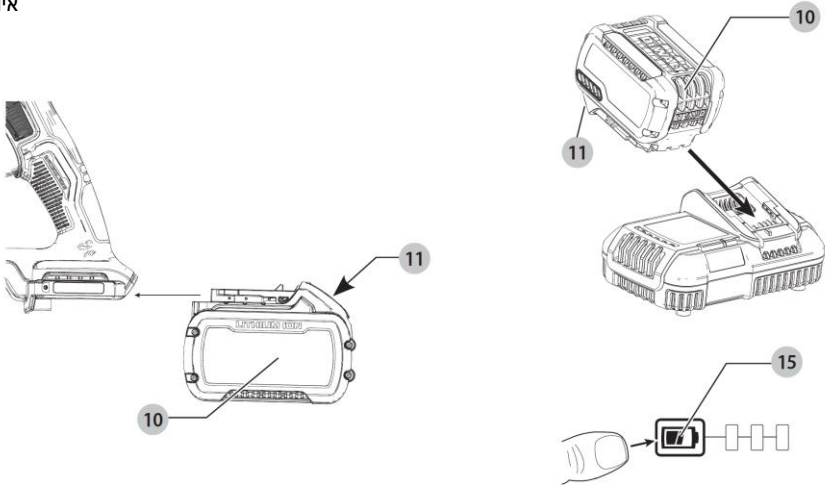
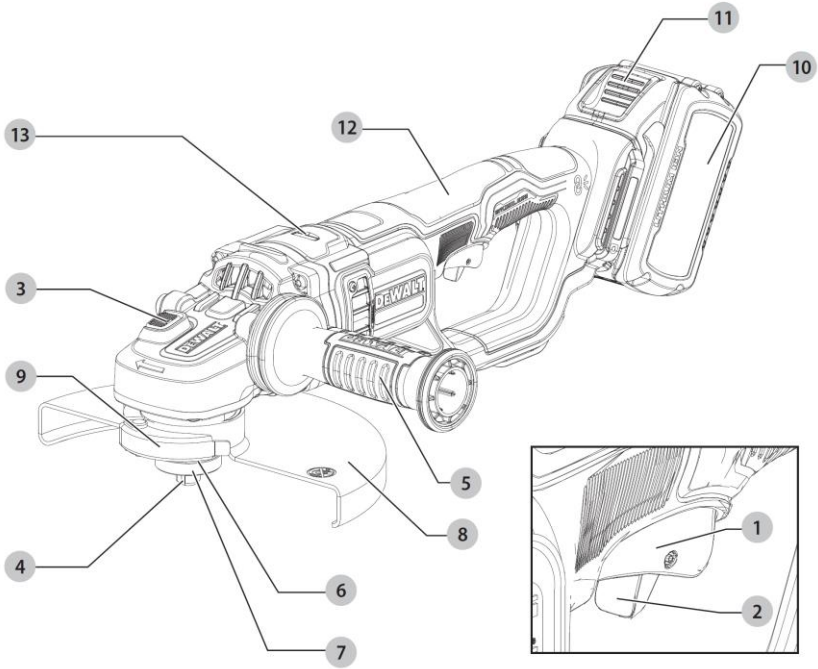
במידה ותיתקלו בבעיות בהפעלה או שתתגלה תקלה במוצר, אנא
פנו למוקד השירות שכתובתו מופיעה בגב החוברת.

שטל פתרונות מתקדמים בע"מ

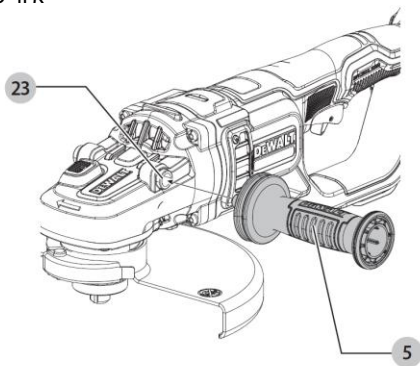
אזהרה:

יש לאחוז בכלי העבודה במשטחי האחיזה המבודדים שלו בלבד, בעת ביצוע פעולה
שבה אביזר החיתוך עלול לפגוע במוליכי חשמל סמויים או בכבל ההזנה של כלי
העבודה עצמו.

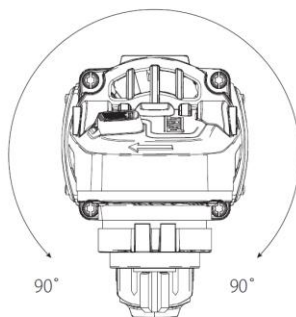
אביזר חיתוך / קידוח שבא במגע עם מוליכי מתח "חי" עלול להפוך את חלקי
המתכת החשופים של כלי העבודה ל"חיים" ולחשמל את המפעיל.



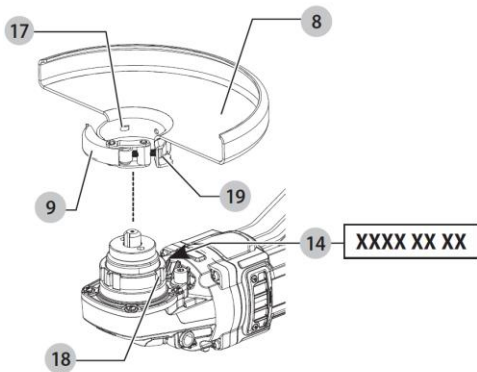
איור C



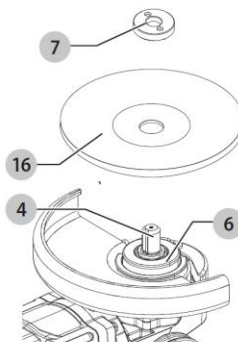
איור D



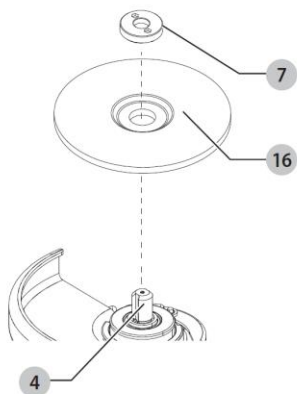
איור E



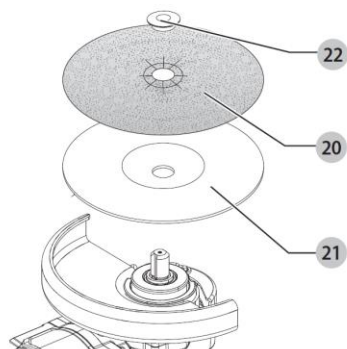
איור F



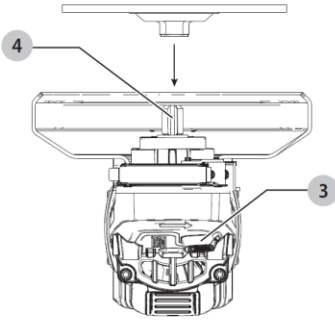
איור G



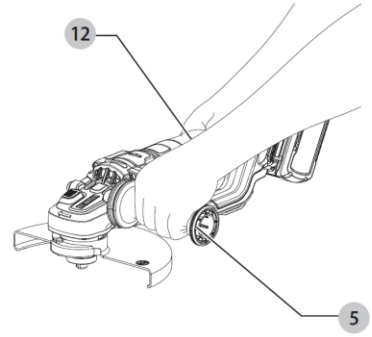
איור H



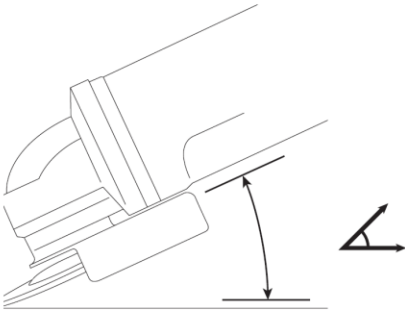
איור I



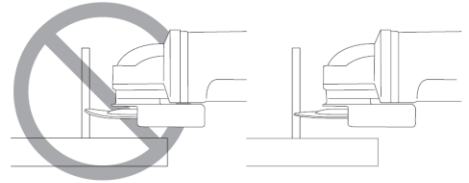
איור J



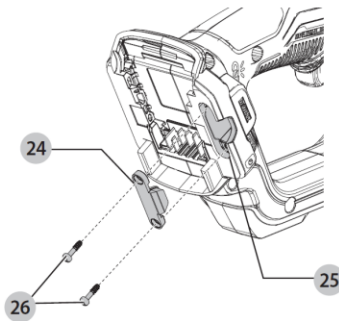
איור K



איור L



איור M



בין כלי עבודה. ניתן להשתמש בו לביצוע הערכה ראשונית של חשיפה.

⚠ אזהרה: רמת הרטט המוצהרת מייצגת את השימושים העיקריים בכלי העבודה. עם זאת, אם כלי העבודה משמש לשימושים אחרים, עם אבזרים אחרים, או אם הוא מתוחזק בצורה לא טובה, ייתכנו שינויים ברמות הרטט. שינויים אלה עלולים להגביר באופן משמעותי את רמת החשיפה במהלך כל העבודה. בביצוע הערכה של רמת החשיפה לרטט יש לקחת בחשבון את פרקי הזמן שבהם כלי העבודה כבוי או את פרקי הזמן שבהם הוא פועל אך הוא אינו מבצע את העבודה. נתונים אלה עשויים להפחית באופן משמעותי את רמת החשיפה לאורך כל פרק זמן העבודה.

זהו אמצעי בטיחות נוספים כדי להגן על המפעיל מהשפעות הרטט, **לדוגמה:** תחזוק את כלי העבודה ואת האבזרים, שמרו על חום הידיים, ארגנו את צורות העבודה.

⚠ אזהרה: השחזת יריעות מתכת דקות או מבנים אחרים אשר רוטטים בקלות עם משטח גדול עלולים לגרום לפליטת רעש כוללת גבוהה בהרבה (עד 15 dB) מערכי פליטת הרעש המוצהרים. יש למנוע ככל האפשר מחלקי עבודה כאלה את פליטת קול על ידי אמצעים מתאימים כגון פריסת מחצלות שיכוך גמישות כבדות. יש לקחת בחשבון את פליטת הרעש המוגברת הן בהערכת הסיכון של חשיפה לרעש והן בבחירת הגנת שמיעה נאותה.

⚠ אזהרה: יש להשתמש במשקפי מגן ובמגני שמיעה בעת השימוש בכלי העבודה.

הצהרת תאימות EC

הנחיית מכונות



משחזת זווית נטענת 9" - 54 וולט

DCG460

חברת DeWALT מצהירה בזאת שהמוצרים המתוארים בפרק **מידע טכני** תואמים להנחיות: 2006/42/EC, EN62841-1:2015, EN62841-2-3:2021+A11:2021+A11:2022

ברכותינו!

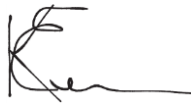
בחרתם בכלי עבודה חשמלי DEWALT. שנים של ניסיון, פיתוח מוצר יסודי וחדשנות הפכים את DEWALT לאחד מהשותפים האמינים ביותר עבור משתמשי כלי עבודה חשמליים מקצועיים.

נתונים טכניים

DCG460	
מתח	54 וולט DC
סוג	1
סוג סוללה	ליתיום יון
הספק יציאה מרבי	3000 וואט
דירוג מהירות	6000 סל"ד
קוטר דיסק השחזה	230 מ"מ
עובי דיסק השחזה (מקס.)	6 מ"מ
קוטר דיסק חיתוך	230 מ"מ
עובי דיסק חיתוך (מקס.)	5 מ"מ
קוטר דיסק תיל	230 מ"מ
עובי דיסק תיל (מקס.)	20 מ"מ
קוטר ציר	M14
אורך ציר	17 מ"מ
משדר בקרת כלי עבודה	
ערוץ תדר	433 MHz
הספק מירבי (EIRP)	0.03 mW
משקל (ללא מארז סוללה)	4.7 ק"ג
ערכי רעידות כוללים (סך וקטורי תלת-צירי) נקבעו לפי תקן EN62841-2-3:	
L _{PA} (לחץ הקול)	88 dB(A)
L _{WA} (רמת עצמת רעש)	96 dB(A)
K (אי ודאות עבור ערך שמע נתון)	3 dB(A)
השחזת משטח	
ערך פליטת רטט a _{h,AG} = מטר / שנייה ²	3.8
אי ודאות K =	1.5 מטר / שנייה ²
שיוף עם דיסק	
ערך פליטת רטט a _{h,DS} = מטר / שנייה ²	< 2.5
אי ודאות K =	1.5 מטר / שנייה ²
השחזת בטון (אביזר 180 מ"מ)	
ערך פליטת רטט a _{h,CG} = מטר / שנייה ²	2.8
אי ודאות K =	1.5 מטר / שנייה ²
חיתוך	
ערך פליטת רטט a _{h,CO} = מטר / שנייה ²	3.6
אי ודאות K =	1.5 מטר / שנייה ²

המידע הקשור לרמת הפליטה שניתן בגיליון הנתונים הזה נמדד בהתאם למבחן תקני שניתן בתקן EN 62841 וניתן לשמש בו כדי להשוות

החתום מטה אחראי לחיבור הקובץ הטכני והוא מצהיר את ההצהרה הזאת בשם חברת DeWALT.



קארל אוונס
סגן נשיא מקצועי כלי חשמל
EANZ GTS
270 Bath Road, Slough
SL1 4DX, אנגליה
15.03.2023



אזהרה: להפחתת סכנת הפגיעה, קראו את חוברת ההוראות.

כללי בטיחות כללים לכלי עבודה

ההגדרות המפורטות להלן מתארות את רמות החומרה של מילות האזהרה וסמלי האזהרה הבאים. קראו את חוברת ההוראות ושימו לב לסמלים הבאים.

⚠️ סכנה: מורה על מצב מסוכן, שאם לא יימנע, יגרם בוודאות למוות או פגיעה חמורה.

⚠️ אזהרה: מורה על מצב מסוכן, שאם לא יימנע, עלול לגרום למוות או פגיעה חמורה.

⚠️ שימו לב: מורה על מצב מסוכן, שאם לא יימנע, עלול לגרום לפגיעה קלה או בינונית.

⚠️ הערה: מורה על שיטה שאינה קשורה לפגיעה אישית, שאם לא תימנע, עלולה לגרום לנזק לרכוש.

⚡ מציין סכנת התחשמלות.

🔥 מציין סכנת אש.

מוצרים אלה תואמים גם להנחיה 2014/53/EU ו-2011/65/EU. לקבלת מידע נוסף, התקשרו אל הכתובת המפורטת להלן של חברת DeWALT או עיינו בחלק האחורי של חוברת זו. החתום מטה אחראי לחיבור הקובץ הטכני והוא מצהיר את ההצהרה הזאת בשם חברת DeWALT.



מרקוס רומפל
מנהל הנדסה
DeWALT, Richard Klingler St. 11,
D-65510, Idstein, Germany
15.03.2023

הצהרת התאמה

תקנות האספקה של מכונות (בטיחות) 2008



משחזת זווית נטענת 9" - 54 וולט
DCG460

DEWALT מצהירה כי מוצרים אלה המתוארים תחת "נתונים טכניים" עומדים בדרישות: 2006/42EC, EN62841-1:2015 + A11:2022, EN62841-2-3:2021 + A11:2021

מוצרים אלה תואמים לתקנות בריטניה הבאות תקנות אספקת מכונות (בטיחות), התשס"ח-2008, ש.י. 2008/1597 (כפי שתוקן). תקנות תאימות אלקטרומגנטית, 2016, S.I.2016/1091 (בתיקון).

הגבלת השימוש בחומרים מסוכנים מסימים בתקנות ציוד חשמלי ואלקטרוניקה התשע"ב-2012, ש"י 2012/3032 (בתיקון).

למידע נוסף, אנא צרו קשר עם DEWALT בכתובת הבאה או עיינו בגב המדריך.

מטענים / זמני טעינה (דקות)									סוללות			
DCB132	DCB118	DCB117	DCB116	DCB115/ DCB1104	DCB113	DCB112/ DCB1102	DCB107	DCB104	משקל ק"ג	Ah	V _{DC}	מק"ט
90	60	40	80	90	140	170	270	60	1.08	6.0/2.0	18/54	DCB546
*135	*75	60	*110	*135	220	270	420	*75	1.46	9.0/3.0	18/54	DCB547
180	120	80	150	180	300	350	540	120	1.46	12.0/4.0	18/54	DCB548
230	125	90	170	230	380	450	730	125	2.12	15.0/5.0	18/54	DCB549

* קוד תאריך 2018114758 או מאוחר יותר
** מטריצת זמני טעינת הסוללה מסופקת להכוונה בלבד; זמני הטעינה ישתנו בהתאם למפרטורה ולמצב הסוללות.

אזהרות בטיחות כלליות לכלי עבודה חשמליים

⚠ אזהרה! קראו בעיון את כל ההוראות והאזהרות. אי-ציות לאזהרות ולהוראות המפורטות להלן עלול לגרום להתחשמלות, לשריפה ו/או לפגיעה גופנית חמורה.

שמרו את כל האזהרות וההוראות לשימוש עתידי

המונח "כלי חשמלי" המופיע בכל האזהרות שיפורטו להלן מתייחס לכלי העבודה החשמלי שלכם המוזן במתח רשת (באמצעות כבל) או המופעל באמצעות סוללה נטענת.

1) בטיחות באזור העבודה

א) **שמרו על מקום העבודה נקי ומאור היטב.** מקומות שאינם מסודרים ואפלים מזמינים תאונות.

ב) **אל תפעילו את כלי העבודה החשמליים שלכם בסביבה נפיצה כגון בנוכחות נוזלים דליקים, גזים או אבק נפיץ.** כלי עבודה חשמליים יוצרים ניצוצות שעלולים להצית אבק או אדים דליקים.

ג) **הרחיקו ילדים ועוברי אורח בזמן הפעלת כלים חשמליים.** הסחת הדעת עלולה לגרום לאיבוד השליטה בעבודה.

2) בטיחות חשמלית

א) **התקע של כלי העבודה החשמלי חייב להתאים לשקע ההזנה של הרשת. אסור בהחלט לשנות את התקע בכל אופן שהוא. אל תשתמשו בתקעים מתאמים עם כלי עבודה חשמליים מוארקים.** תקעים מקוריים ושקעים מתאימים יפחיתו את סכנת ההתחשמלות.

ב) **מנעו ככל האפשר מגע גופני עם גופים או משטחים מוארקים (כמו למשל צינורות מים, רדיאטורים של מערכת ההסקה, תנורים חשמליים מקררים וכו').** סכנת ההתחשמלות גדלה אם גופכם מוארק.

ג) **אל תחשפו את כלי העבודה לגשם או לתנאי רטיבות.** מים החודרים אל כלי העבודה יגדילו את סכנת ההתחשמלות.

ד) **אל תפגעו בשלמות ותקינות הכבל.** אסור בהחלט להשתמש בכבל החשמלי לצורך נשיאה. משיכה או ניתוק התקע החשמלי של כלי העבודה. הרחיקו את הכבל

ממקורות חום, משמן, ממקומות חדים ומחלקים נעים. כבלים פגומים או מסובכים ועם קשרים יגדילו את סכנת ההתחשמלות. **כאשר מפעילים את כלי העבודה במקום שאינו מקורה, חובה להשתמש בכבל מאריך המיועד לשימוש מתחת לכיפת השמיים.** שימוש בכבל המיועד לשימוש חיצוני, במקומות שאינם מקורים, יקטין את סכנת ההתחשמלות.

ו) **אם לא ניתן להימנע מהפעלת המכשיר בסביבה בעלת לחות גבוהה, השתמשו בהתקן להפחתת זרם שיורי (RCD).** השימוש ב-RCD מפחית את סכנת ההתחשמלות.

3) בטיחות אישית

א) **במהלך הפעלת כלי עבודה חשמליים עליכם לשמור על ערנות, לשים לב לכל פעולותיכם ולפעול בשיקול דעת. אסור להפעיל כלי עבודה חשמלי אם אתם עייפים או נמצאים תחת השפעה של סמים, אלכוהול או תרופות.** גם רגע קצרצר של חוסר תשומת לב בזמן הפעלת כלי עבודה חשמליים עלול לגרום לפגיעה גופנית חמורה.

ב) **השתמשו בציוד מגן. השתמשו תמיד באמצעי הגנה לעיניים.** שימוש על-פי הצורך בציוד בטיחות מתאים כגון מסכת אבק, נעלי בטיחות שאינן מחליקות, קסדה או אמצעים להגנה על השמיעה. יפחית סכנות לפגיעה גופנית. חובה להשתמש במשקפי מגן ומגני שמיעה.

ג) **מנעו הפעלה בשוגג. וודאו שמתג ההפעלה נמצא במצב מנותק לפני חיבור כלי העבודה למקור המתח ו/או למארז הסוללות, וכן לפני הרמה או נשיאה של כלי העבודה.** על נשיאת כלי העבודה כשאצבעכם גלי המתג או חיבור כלי העבודה לרשת החשמל כשמתג ההפעלה שלו במצב מחובר הם מצבים מסוכנים שמזמינים תאונות.

ד) **הסירו את מפתח הכוונון/הידוק או כל מפתח אחר לפני הפעלת כלי העבודה.** מפתח הידוק / כוונון הנשאר צמוד אל חלק סובב של כלי העבודה החשמלי עלול לגרום לפגיעה גופנית.

ה) **אל תפעילו את כלי העבודה מחוץ לטווח גישה נוח. הקפידו על עמידה יציבה**

ושיווי משקל. יציבה טובה ושמירה על שיווי המשקל מאפשרות שליטה טובה יותר בכל העבודה במצבים בלתי צפויים.

לבשו בגדים מתאימים. אל תלבשו פריטי לבוש רפויים או תכשיטים. הרחיקו שיער, פריטי ביגוד רפויים, תכשיטים ושיער ארוך עלולים להיתפס בחלקים סובביים.

אם במכשיר קיימת אפשרות לחבר שואב אבק והתקן איסוף, ודאו שההתקנים מחוברים כראוי ושנעשה בהם שימוש נכון. השימוש בהתקנים לאיסוף אבק עשוי להפחית סכנות הקשורות לאבק.

אל תתנו להיכרותכם בעבודה עם כלי עבודה חשמליים לגרום לכם להיתפש לשאננות ולהתעלם מעקרונות בטיחות בסיסיים בעת שימוש בכלי עבודה חשמליים. פעולה לא זהירה יכולה לגרום לפציעה חמורה תוך שבריר של שניה.

4 שימוש ושמירה על כלי עבודה חשמליים

א) אל תאמצו את כלי העבודה. השתמשו בכלי העבודה המתאים ליישום שלכם. כלי העבודה המתאים יבצע את העבודה באופן טוב ובטוח יותר כאשר יופעל בקצב העיבוד אליו הוא מיועד.

ב) אל תשתמשו בכלי אם מתג ההפעלה שלו אינו מפעיל ומנתק אותו כהלכה. כלי עבודה חשמלי שלא ניתן להפעיל ולהפסיק את פעולתו באמצעות מתג ההפעלה הוא מסוכן וחובה לתקנו.

ג) נתקו את התקע ממקור המתח ו/או נתקו את מארז הסוללות מכלי העבודה החשמלי לפני ביצוע כיוונונים, החלפת אביזרים או אחסנת כלי העבודה. נקיטת אמצעי בטיחות אלה תפחית את סכנת ההפעלה בשוגג של כלי חשמלי.

ד) אחסנו כלי עבודה חשמליים שאינם מופעלים הרחק מטווח הגישה של ילדים ואל תאפשרו לאנשים שאינם מכירים היטב את כלי העבודה החשמליים או שלא קראו חוברת הוראות זו להפעיל אותם. הפעלת כלי עבודה חשמליים על-ידי משתמשים בלתי מיומנים וחסרי הכשרה מתאימה היא מסוכנת.

ה) תחזקו את כלי העבודה החשמליים. בדקו את היישור ואת חופש התנועה של חלקים נעים, שבר חלקים או כל פגם או נזק אחר שעלול להשפיע על הפעולה התקינה של כלי העבודה. אם כלי העבודה ניזוק, דאגו לתיקון הכלי לפני השימוש בו. תאונות רבות קורות בגלל כלי עבודה חשמליים שאינם מתוחזקים כהלכה.

ו) שמרו את כלי החיתוך נקיים וחדים. קל יותר לשלוט בכלי חיתוך בעלי שפות חיתוך חדות המתוחזקים כהלכה, והם נוטים פחות להיתפס.

ז) השתמשו בכלי החשמלי, באביזריו במקדחים, להבים וכו' על פי הוראות אלה, תוך התחשבות בתנאי העבודה ובסוג העבודה שיש לבצע. שימוש בכלי עבודה חשמלי לביצוע פעולות שאינן מיועד להן עלול לגרום למצב מסוכן.

ח) שמרו את הידיות ואת משטחי האחיזה במצב יבש, נקי משמן ומגריז. ידיות ומשטחי אחיזה חלקלקים אינם מאפשרים אחיזה בטוחה ושליטה בכלי במצבים בלתי צפויים.

5 שימוש בכלי עבודה חשמליים המוזנים מסוללות והשמירה עליהם

א) בצעו את הטעינה אך ורק באמצעות המטען שצוין על-ידי היצרן והמיועד בלעדית לסוללות המצורפות לכלי. מטען המתאים לערכת סוללות מסוג מסוים עלול לגרום לשריפה בעקבות ניסיון לטעון ערכת סוללות מסוג אחר.

ב) השתמשו בכלי העבודה אך ורק עם מארז סוללה ספציפי שנועד עבורו. שימוש במארזי סוללה אחרים עלולים לגרום לסכנת פציעה או התלקחות.

ג) כשהסוללה אינה בשימוש, הרחיקו אותה מגופים מתכתיים אחרים כגון מהדקי מתכת, מטבעות, מפתחות, מסמרים, ברגים או חפצי מתכת קטנים אחרים שעלולים לגרום לקצר בין מגעי הסוללה. קצר בין הדקי החיבור של ערכת הסוללות עלול לגרום לכוויות או להתלקחות אש.

ד) בתנאי שימוש קיצוניים, נזל עלול להתזיז מתוך הסוללה, הימנעו מנגע בנוזל זה.

- (ג) **במקרה של מגע, שטפו מיד את המקום במים. אם הנוזל בא במגע עם העיניים, בנוסף לשטיפה פנו לקבלת סיוע רפואי.** במצבים חריגים וקיצוניים נזל עלול לדלוף מתוך הסוללה.
- (ה) **אין להשתמש במארז סוללה או אביזר פגום או משודרג.** סוללות פגומות או משודרגות עלולות לסגל התנהגות לא צפויה וכתוצאה מכך להתלקחות, התפוצצות או סכנה של פציעה.
- (ו) **אין לחשוף מארז סוללות או את כלי העבודה לטמפרטורה גבוהה.** חשיפה לאש או טמפרטורה גבוהה מ-130°C עלולה לגרום להתפוצצות.
- (ז) **עקבו אחר כל הוראות הטעינה ואל תטענו את מארז הסוללה או כלי העבודה מחוץ לטווח הטמפרטורה המפורט בהוראות.** טעינה לא נכונה או בטמפרטורה מחוץ לטווח המפורט עלולה לגרום לנזק לסוללה ולהגביר את הסכנה להתלקחות.
- 6) שירות**
- (א) **הטיפול בכלי החשמלי שלכם חייב להתבצע על ידי מי שהוסמך לכך, המשתמש בחלקי חילוף מקוריים, זהים.** עמידה בדרישות אלה תבטיחו שמירה על בטיחות כלי העבודה החשמלי.
- (ב) **לעולם אין לטפל במארז סוללות פגום.** שירות למארז סוללה חייב להתבצע על ידי היצרן או נציג שירות מורשה מטעמו.
- כללי בטיחות ספציפיים נוספים**
- אזהרות בטיחות נפוצות עבור פעולות השחזה, שיוף, הברקת תיל או חיתוך**
- (א) **כלי עבודה חשמלי זה נועד להשחזה בלבד. קראו את כל הוראות, אזהרות ותרשימי הבטיחות והמפרטים המפורטים בעלון הוראות הפעלה.** אי מילוי ההוראות המפורטות מטה עלול לגרום להלם חשמלי, שריפה ו/או פציעה חמורה.
- (ב) **אין לבצע פעולות כגון ליטוש, שיוף או חיתוך חורים עם כלי עבודה חשמלי זה.** פעולות שעבורן כלי העבודה החשמלי לא תוכנן עלולות ליצור סכנה ולגרום לפציעה אישית.
- (ג) **אין להמיר כלי עבודה חשמלי זה לפעול בצורה שתוכננה וצוינה על ידי יצרן הכלי.** רק בגלל שניתן לחבר את האביזר לכלי העבודה החשמלי שלך, זה לא מבטיח פעולה בטוחה.
- (ד) **אין לעשות שימוש באביזרים שלא תוכננו והומלצו על ידי היצרן לכלי העבודה.** רק משום שהאביזר ניתן להצמדה על גבי כלי העבודה, אין הדבר אומר שהפעלתו יחד עם כלי העבודה תהיה בטוחה.
- (ה) **המהירות הנקובה של האביזר צריכה להיות לפחות שווה למהירות המרבית הרשומה על כלי העבודה.** אביזרים הפועלים במהירות גדולה יותר עלולים להישבר ולעוף.
- (ו) **הקוטר החיצוני ועובי האביזר שלכם צריך להיות בטווח הדירוג של כלי העבודה.** לא ניתן לשמור או לשלוט בצורה טובה על אביזרים בגודל לא נכון.
- (ז) **מידת קדח ההתקנה של הדיסקים, האוגנים, רפידות הגיבוי או כל אביזר אחר צריך להתאים לציר של כלי העבודה.** אביזרים בעלי חורים שאינם מתאימים להרכבות של כלי העבודה יצאו מאיזון, ירעדו יותר על המידה ועלולים לגרום לאבדן שליטה.
- (ח) **אל תשתמשו באביזר שניזוק.** לפני כל שימוש, בדקו את האביזר, לדוגמה את דיסק השיוף לאיתור שברים וסדקים, את רפידת הגיבוי לאיתור סדקים, קרעים או בלאי מוגבר, ואת מברשת החוטים לאיתור חוטים משוחררים או סדוקים. אם כלי העבודה או האביזר נופל, בדקו אותו לאיתור נזק, או התקינו אביזר שלא ניזוק. לאחר בדיקה והתקנה של אביזרים, התרחקו והרחיקו עוברים ושבים מאזור האביזר המסתובב והפעילו את כלי העבודה במהירות מרבית ללא עומס למשך דקה. אביזרים שניזוק יישברו בדרך כלל במהלך זמן הבדיקה הזה.
- (ט) **לבשו ציוד מגן אישי.** בהתאם לשימוש, השתמשו במגן פנים או במשקפי בטיחות, בהתאם לצורך, השתמשו במסכת אבק, אוזניות, כפפות וסינר עבודה המסוגל לעצור חלקיקים קטנים או שברים של משטח העבודה. ההגנה על העיניים צריכה

להיות מסוגלת לעצור את השבבים שנוצרים בשל פעולות שונות. מסכת האבק או הנשמית צריכים להיות מסוגלים לסנן חלקיקים שנוצרים במהלך עבודתכם. חשיפה ממושכת לרעש רב עלולה לגרום לאבדן שמיעה.

(י) **הרחיקו עוברים ושבים למרחק בטוח מאזור העבודה. כל אדם שנכנס לאזור העבודה חייב ללבוש ציוד מגן אישי.** שבבים של משטח העבודה או של אביזרים שבורים עלולים להתעופף ולגרום לפגיעה שהיקפה עולה על אזור העבודה המימדי.

(יא) **החזיקו את המכשיר באמצעות המשטחים המבודדים בעת ביצוע פעולה שבה המכשיר עלול לבוא במגע עם חיווט חבי.** כאשר אביזר הניסור נוגע בכבל "חי" הוא עלול "להחיות" את חלקי המתכת החשופים של המכשיר ולגרום למפעיל להתחשמלות.

(יב) **לעולם אל תניחו את כלי העבודה עד שהאביזר לא נעצר לחלוטין.** האביזרים הנעים עלולים להיתפס במשטח העבודה ולמשוך את כלי העבודה אל מחוץ לשליטתכם.

(יג) **אל תפעילו את כלי העבודה כאשר אתם נושאים אותו לצידכם.** מגע מקרי עם האביזר המסתובב עלול לתפוס את בגדיכם ולמשוך את האביזר לתוך גופכם.

(יד) **נקו לעיתים קרובות את חריצי האוורור בכלי העבודה.** מאוורר המנוע ישאב את האבק לתוך המארז והצטברות עודפת של אבקת מתכת עלולה לגרום לסכנת התחשמלות.

(טו) **אל תפעילו את כלי העבודה בקרבת חומרים דליקים.** הניצוצות עלולים להצית את החומרים האלה.

(טז) **אל תשתמשו באביזרים שדורשים נזולי קירור.** השימוש במים או בנזולי קירור אחרים עלול לגרום להתחשמלות.

הוראות בטיחות נוספות לכל הפעולות סיבות לרתיעה לאחור ודרכים למניעתה על ידי המשתמש

רתיעה לאחור היא תגובה פתאומית לדיסק שנצבט או נתקע, שבר של רפידת תמיכה, מברשת או כל אביזר אחר. צביטה או היתפסות של האביזר גורמות לעצירה פתאומית של

האביזר המסתובב, שבעקבותיה עלול כלי העבודה החשמלי להירתע בכיוון הפוך לכיוון הסיבוב הרגיל של האביזר. לדוגמה, אם דיסק השחזה נתפס בחומר המעובד, קצה הדיסק החודר לנקודת ההיתפסות יכול לחפור בפני השטח של משטח העבודה ולגרום לדיסק לעלות למעלה במהירות. הדיסק עלול לקפוץ לכיוון המפעיל או ממנו, בהתאם לכיוון תנועת הדיסק בנקודת ההיתפסות. דיסקי שיוף עלולים להישבר בתנאים אלה.

רתיעת כלי העבודה החשמלי לאחור היא תוצאה של שימוש לא נכון בכלי העבודה ו/או הליכי הפעלה לא נכונים או תנאים לא נכונים שניתן למנוע אותם באמצעות נקיטה באמצעי זהירות מתאימים, כמתואר להלן:

(א) **שמרו על אחיזה חזקה של כלי העבודה החשמלי ומקמו את הגוף שלכם ואת הזרוע שלכם כך שהדבר יאפשר לכם להתנגד לכוחות של תנועת הרתיעה לאחור.** השתמשו תמיד בידית העזר, במידה ומסופקת לכם, להשגת שליטה מרבית על תנועת הרתיעה לאחור או על תגובת מומנט הפיתול בזמן הפעלה.

המפעיל יכול לשלוט בתגובות של מומנט פיתול או בכוחות של תנועת רתיעה לאחור במידה ונגקטים אמצעי הזהירות הבטיחותיים המתאימים.

(ב) **לעולם אין להניח את היד שלכם בקרבת האבזר המסתובב.** האבזר עשוי להפעיל תנועת רתיעה לאחור מעל היד שלכם.

(ג) **אין למקם את הגוף שלכם בקו ישר עם הדיסק המסתובב.** תנועת רתיעה לאחור תדחוף את כלי העבודה החשמלי לכיוון הנגדי של תנועת הדיסק בנקודת העיכוב.

(ד) **נקטו זהירות יתרה בזמן עבודה בפניות, בקצוות חדים וכו'. הימנעו מהקפצה ולגירירת האבזר.** לפניות, לקצוות חדים או לקפיצות יש נטייה לגרור את האבזר המסתובב ולגרום לאובדן שליטה או לתנועת רתיעה לאחור.

(ה) **אל תחברו להב לגילוף עץ של מסור שרשרת או להב מסור משונן.** להבים כאלה יוצרים רתיעה לאחור לעיתים קרובות וגורמים לאבדן שליטה.

אזהרות בטיחות נוספות לעבודות השחזה וחיתוך גס

(א) **השתמשו רק בסוגי דיסקים המומלצים**

לכלי העבודה שלכם ובמגן המיוחד המותאם לדיסק הנבחר. דיסקים שלא מיועדים לשימוש עם כלי העבודה אינם יכולים להיות מוגנים בצורה טובה ולכן הינם לא בטוחים לשימוש.

(ב) **משטח ההשחזה בדיסקים עם לחיצה מרכזית חייב להיות מותקן מתחת למישור של שפת המגן.** לא ניתן להגן כראוי על דיסק שלא הותקן כהלכה ואשר בולט דרך המישור של שפת המגן.

(ג) **המגן צריך להיות מחובר היטב לכלי העבודה וממוקם בצורה המבטיחה בטיחות מרבית, כדי שחלק קטן ביותר ממנו יהיה חשוף לכיוון המפעיל.** המגן מסייע להגן על המפעיל מפני שברי דיסק ומגע מקרי עם הדיסק.

(ד) **הדיסקים ישמשו רק לשימושים המומלצים. לדוגמה: אל תשיפו עם צידו של דיסק הניסור.** דיסקים לשיוף בניסור מיועדים לשיוף היקפי, והכוחות הצדדיים המופעלים על הדיסקים האלה עלולים לגרום להם להתנפץ.

(ה) **השתמשו תמיד באוגנים שלא ניזוקו, שהם בגודל ובצורה המתאימים לדיסקים שלכם.** אוגנים מתאימים לדיסקים תומכים בדיסק ומפחיתים את האפשרות לשבר בדיסק. האוגנים לגללי הניסור עשויים להיות שונים מהאוגנים לדיסקי השיוף.

(ו) **אל תשתמשו בדיסקים שחוקים מכלי עבודה גדולים יותר.** הדיסק המיועד לכלי עבודה גדול יותר אינו מתאים למהירות הגבוהה של כלי קטן ועלול להתנפץ.

(ז) **בעת שימוש בדיסקים דו שימושיים השתמשו תמיד במגן הנכון ליישום המבוצע.** אי שימוש במגן הנכון עלול שלא לספק את רמת ההגנה הרצויה, מה שעלול להוביל לפציעה חמורה.

אזהרות בטיחות נוספות לעבודות חיתוך בשחיקה

(א) **אל "תתקעו" את דיסק הניסור ואל תפעילו לחץ רב.** אל תנסו להגיע לעומק רב של ניסור. עומס יתר על הדיסק מגביר את

העומס ואת העמידות לסיבוב או לכיפוף של הדיסק בתוך החתך ואת האפשרות לרתיעה לאחור או לשבר בדיסק.

(ב) **אל תמקמו את גופכם בקו אחד עם אם מאחורי הדיסק המסתובב.** כאשר הדיסק, בנקודת ההפעלה, נע הרחק מגופכם, הרתיעה לאחור עשויה להניע את הדיסק המסתובב ואת כלי העבודה ישירות לכיוונכם.

(ג) **כאשר הדיסק נתפס או כאשר אתם מפסיקים ניסור מכל סיבה שהיא, כבו את כלי העבודה והחזיקו אותו ללא תנועה עד אשר הדיסק נעצר לחלוטין.** לעולם אל תנסו להוציא את הדיסק מהחתך כאשר הדיסק עדיין בתנועה, מחשש לרתיעה לאחור. בדקו ונקטו בפעולה מתקנת כדי להעלים את הסיבה להיתפסות הדיסק.

(ד) **אל תפעילו מחדש את פעולת החיתוך כשהדיסק בתוך החלק המעובד.** הניחו לדיסק להגיע למהירות המרבית והיכנסו מחדש לחתך בזהירות. הדיסק עלול להיתפס, לנוע כלפי מעלה או לבצע רתיעה לאחור אם כלי העבודה ימוקם מחדש במשטח העבודה.

(ה) **תמכו בפאנלים או במשטחי עבודה גדולים כדי למזער את סכנת היתפסות הדיסק והרתיעה לאחור.** משטחי עבודה גדולים נוטים לנטות תחת משקלם. יש להניח תמיכות מתחת למשטח העבודה בקרבת קו הניסור ובקרבת קצה משטח העבודה בשני צידי הדיסק.

(ו) **היזהרו במיוחד בעת ביצוע "ניסור חדירה" בקירות קיימים או באזורים עיוורים אחרים.** הדיסק עלול לחתוך צינורות גז או מים, חוטים חשמליים או חפצים אחרים שעלולים לגרום לרתיעה לאחור.

(ז) **אל תנסו לבצע חיתוך מעוקל.** מאמץ יתר של הדיסק מגביר את העומס והרגישות לסיבוב או פיתול של הדיסק בחיתוך ואת האפשרות של רתיעה לאחור או שבירה של הגלגל, מה שעלול להוביל לפציעה חמורה.

הוראות בטיחות ספציפיות לעבודות ליטוש

(א) **אין להשתמש בדיסק נייר ליטוש, שהוא גדול מדי באופן חריג.** בחרו את נייר

מטענים

- מטעני DeWALT אינם דורשים כיוונון כלשהו ותוכננו להיות קלים לתפעול ושימוש ככל שניתן.

בטיחות בחשמל

המטען תוכנן למתח אחד בלבד. ודאו תמיד כי אספקת החשמל מתאימה למתח המצוין על לוחית הדירוג.

מטען DEWALT שלכם מצויד בבידוד כפול על-פי תקן EN 60335, לכן אין צורך במוליך הארקה.



אם כבל החשמל ניזוק, חובה להחליפו בכבל שהוכן לכך במיוחד, אשר זמין דרך ארגון השירות של DEWALT.

החלפת התקע הראשי

(בבריטניה ואירלנד בלבד)

אם יש להתאים את התקע החדש:

- היפטרו בבטחה מהתקע הישן.
 - חברו את המוליך החום למסוף החי בתקע.
 - חברו את המוליך הכחול למסוף ניטרלי.
- ⚠ אזהרה:** אין לבצע חיבור למסוף הארקה.

בצעו את הוראות ההתאמה המצורפות עם תקעים איכותיים טובים. הנתיך המומלץ: 3 אמפר.

שימוש בכבל מאריך

אין להשתמש בכבל מאריך אם לא הכרחי. שימוש בכבל מאריך מאושר מתאים לקלט החשמל של המכשיר שלכם (ראו נתונים טכניים). גודל המוליך המינימלי הוא 1 מ"מ², אורך הכבל המקסימלי הוא 30 מ'. בעת שימוש בסליל כבל, תמיד התירו את הכבלים לחלוטין.

הוראות בטיחות חשובות עבור כל סוגי מטעני הסוללות

שמרו הוראות אלו: מדריך זה מכיל הוראות בטיחות והפעלה חשובות למטעני סוללות תואמים (ראו נתונים טכניים). לפני השימוש במטען, קראו את כל ההוראות וסימוני ההתראה על המטען, על מארז הסוללות ועל המוצר בו ייעשה שימוש במארז הסוללות.

הליטוש בהתאם להמלצות היצרן. נייר ליטוש גדול מדי, הבולט מעבר לרפידת הליטוש, עלול לגרום לפציעה, להיתפסות, לקריעה של דיסק הליטוש או לרתיעה לאחור.

הוראות בטיחות לשימוש במברשת פלדה

(א) **היו מודעים לעובדה שסיבי המברשת מושלכים על ידי המברשת אפילו במהלך הפעולה הרגיל של כלי העבודה. אל תעמיסו על הסיבים יתר על המידה באמצעות הפעלת לחץ רב על המברשת.**

סיבי המברשת יכולים לחדור בקלות דרך ביגוד עדין /או דרך העור.

(ב) **אם מומלץ להשתמש במגן בעת ביצוע עבודת הברשה, אל תאפשרו הפרעה של הדיסק או המברשת באמצעות המגן.**

הדיסק או המברשת עשויים להתרחב בהיקפם בשל העבודה והכוחות הצנטריפוגליים.

כללי בטיחות נוספים עבור מטחנות

(א) **אל תשתמש בדיסקים מסוג 11 (כוס מתרחבת) בכלי עבודה זה. שימוש באביזרים לא מתאימים עלול לגרום לפציעה.**

(ב) **השתמשו תמיד בידית הצד.** הדקו היטב את הידית. יש להשתמש תמיד בידית הצד כדי לשמור על השליטה בכלי כל הזמן.

(ג) **בעת שימוש בדיסקי יהלום מקוטעים, השתמשו רק בדיסקי יהלום עם מרווח היקפי שלא יעלה על 10 מ"מ זווית גריפה שלילית.** (עיינו במידע נוסף עבור טבלת מגנים ואביזרים).

סיכונים נוספים

למרות היישום של תקנות הבטיחות הישימות והשימוש בהתקנים ובציוד בטיחות, לא ניתן למנוע לחלוטין סיכונים מסוימים. סיכונים אלה כוללים:

- פגיעה בשמיעה.
- סכנת פגיעה אישית בשל חלקיקים עפים.
- סכנת כוויות בשל האביזרים המתחממים במהלך השימוש.
- סכנת פגיעה אישית בשל שימוש ממושך.
- סכנות בריאותיות הנגרמות כתוצאה מנשימת אבק חומרים מסוכנים.

שמרו הוראות אלו

- מאוורר דרך החריצים בחלקו העליון ובתחתית המעטפת.
- **אל תפעילו את המטען עם כבל או תקע פגום** - דאגו להחלפה מיידית שלהם.
- **אל תפעילו את המטען אם ספג חבטה קשה, נפל או ניזוק באופן אחר**. קחו אותו למרכז שירות מורשה.
- **אל תפרקו את המטען. קחו אותו למרכז שירות מורשה אם נדרש שירות או תיקון**. הרכבה מחדש באופן לקוי עלולה להוביל לסיכון שריפה, הלם חשמלי או התחשמלות.
- במקרה של נזק לכבל החשמל, יש להחליף מיד את כבל החשמל על ידי היצרן, סוכן שירות שלו או אדם מוסמך באופן דומה למניעת סיכון.
- **נתקו את המטען מן השקע לפני שתנסו לבצע ניקוי כלשהו. כך תפחיתו סיכון התחשמלות**. הוצאת מארז הסוללות לא תפחית את הסיכון.
- **לעולם אל תנסו לחבר שני מטענים ביחד**.
- **המטען נועד להפעלה עם אספקת חשמל ביתית של 230 וולט. אל תנסו להשתמש בו עם מתח חשמל אחר**. התראה זו לא חלה על מטעני כלי רכב.







הטענת סוללה (איור B)

1. חברו את המטען לתוך שקע מתאים לפני הכנסת מארז הסוללות.
 2. הכניסו את מארז הסוללות (10) לתוך המטען, וודאו כי מארז הסוללות יושב במלואו בתוך המטען. האור האדום (טעינה) יבהב ברציפות כדי לציין כי הליך הטעינה החל.
 3. השלמת הטעינה תצוין על ידי אור אדום יציב הדולק ברציפות ON. המארז טעון במלואו וניתן להשתמש בו כעת או להשאיר אותו בתוך המטען. להוצאת מארז הסוללות מתוך המטען, לחצו על מתג שחרור הסוללה (11) במארז הסוללות.
- הערה:** על מנת להבטיח ביצוע מרבי וחיי שירות ארוכים של סוללות ליתיום - יון, הטעינו את מארז הסוללות במלואו לפני השימוש הראשון.

- ⚡ **אזהרה:** סכנת הלם חשמלי. לעולם אל תניחו לנוזל לחדור למטען. עלול להיגרם הלם חשמלי.
- ⚠ **אזהרה:** אנו ממליצים על שימוש בהתקן זרם שיורי עם דירוג זרם שיורי של 30 אמפר או פחות.
- 🔥 **זהירות:** סכנת כוויות. להפחתת סיכון פגיעה, הטעינו בסוללות נטענות מתוצרת DEWALT בלבד. סוגי סוללות אחרים עלולים להתפוצץ ולגרום לפגיעה גופנית ולנזק.
- ⚠ **זהירות:** יש להשגיח על ילדים על מנת לוודא כי אינם משחקים במכשיר.
- התראה:** בתנאים מסוימים, כאשר המטען מחובר לאספקת החשמל, מגעי טעינה חשופים בתוך המטען עלולים להתקצר ממגע עם חומר זר. יש להרחיק חומרים זרים מסוג מוליך חשמל כגון, אך לא רק, צמר פלדה, רדיד אלומיניום או כל הצטברות של חלקיקים מתכתיים מחללי המטען. נתקו תמיד את המטען מאספקת החשמל כאשר אין מארז סוללות בחלל המטען. נתקו את המטען לפני שתנסו לנקות אותו.
- **אל תנסו להטעין את מארז הסוללות בשום מטען אחר מלבד אלה שצוינו במדריך זה**. המטען ומארז הסוללות נועדו לפעול זה עם זה.
- **מטענים אלה לא נועדו לאף שימוש אחר פרט להטענת סוללות נטענות של DeWALT**. כל שימוש אחר עלול להוביל לסיכון שריפה, הלם חשמלי או התחשמלות.
- **אל תחשפו את המטען לגשם או שלג**.
- **משכו את התקע ולא את הכבל בעת ניתוק המטען**. כך תפחיתו סיכון נזק לתקע וכבל החשמל.
- **ודאו כי הכבל מונח כך שלא ידרכו עליו, ימעדו מעליו או שיהיה נתון באופן אחר לנזק ולמתח**.
- **אל תשתמשו בכבל מאריך אלא אם הדבר ממש בלתי נמנע**. שימוש בכבל מאריך בלתי מתאים עלול להוביל לסיכון שריפה, הלם חשמלי או התחשמלות.
- **אל תניחו אף חפץ על המטען ואל תניחו את המטען על משטח רך העלול לחסום את חריצי האוורור ולגרום לעודף חום פנימי**. הניחו את המטען הרחק ממקור חום. המטען

הפעלת המטען

עיינו בהתוויות שלהלן למצב טעינה של מארז הסוללות.

מחזורי טעינה	
 טוען	
 טעון במלואו	
 קר / חם	

* האור האדום ימשיך להבהב, אך אור חיווי צהוב יידלק במשך פעולה זו. ברגע שמארז הסוללות יגיע לממפרטורה מתאימה, האור הצהוב יכבה והמטען ימשיך בהליך הטעינה. המטען(ים) התואם לא יטעין מארז סוללות פגום. המטען יציין מארז פגום בכך שיסרב להידלק או יציג תבנית הבהוב של בעיה במארז או במטען. **הערה:** משמעות הבהוב כזה עשויה להיות גם בעיה במטען.

אם המטען מציין בעיה, קחו את המטען ואת מארז הסוללות לבדיקה במרכז שירות מורשה.

השהיית מארז חם / קר

כאשר המטען מזהה כי הסוללה חמה או קרה מדי, הוא יתחיל אוטומטית בהשהיית מארז חם / קר, וישהה את הטעינה עד שהסוללה תגיע לטמפרטורה מתאימה. אז יעבור המטען אוטומטית למצב טעינת מארז. תכונה זו מבטיחה חיי שירות מרביים לסוללה.

מארז סוללות קר יטען במחצית הקצב של מארז סוללות חמים. מארז הסוללות ימשיך להיטען בקצב איטי יותר לאורך כל מחזור הטעינה ולא ישוב לקצב הטעינה מרבי גם מארז הסוללות יתחמם.

מטען DCB118 מצויד במאוורר פנימי שנועד לקרר את מארז הסוללות. המאוורר יופעל אוטומטית כאשר מארז הסוללות זקוק לקירור. לעולם אל תפעילו את המטען אם המאוורר אינו פועל כהלכה או אם חריצי האוורור חסומים. אל תניחו לחפצים זרים לחדור לתוך פנים המטען.

מערכת הגנה אלקטרונית

כלי עבודה XR ליתיום - יון תוכננו עם מערכת הגנה אלקטרונית אשר מגנה על מארז הסוללות מפני עומס יתר, התחממות יתר או פריקה עמוקה.

כלי העבודה יכבה אוטומטית אם מערכת ההגנה האלקטרונית מופעלת. אם הדבר קורה, הניחו

את מארז סוללות הליתיום - יון במטען עד שייטען במלואו.

התקנה על קיר

מטענים אלה נועדו להתקנה על קיר או הצבה אנכית על שולחן או משטח עבודה. במקרה של התקנה על קיר, מקמו את המטען בטווח גישה אל שקע חשמל, והרחק מפינות ומכשולים אחרים העלולים לחסום את זרימת האוויר.

השתמשו בחלקו האחורי של המטען כתבנית למיקום בורגי ההתקנה על הקיר. התקניו את המטען בחוזקה בעזרת בורגי קיר (לקנייה בנפרד) באורך של 25.4 מ"מ לפחות עם ראש בורג בקוטר 7 - 9 מ"מ, מוברג לתוך עץ לעומק מיטבי אשר מותיר 5.5 מ"מ מן הבורג חשוף. יישרו את החריצים במטען עם הברגים החשופים והכניסו אותם במלואם לתוך החריצים.

הוראות ניקוי למטען



אזהרה: סכנת התחשמלות. נתקו את

המטען משקע AC לפני הניקוי. לכלוך ושומן ניתנים להסרה מחלקו החיצוני של המטען על ידי מטלית ומברשת רכה שאינה מתכתית. אל תשתמשו במים או תמיסת ניקוי כלשהי. לעולם אל תניחו לנזלים לחדור לתוך כלי העבודה. לעולם אל תטבלו אף חלק של כלי העבודה בנזל.

מארזי סוללות

הוראות בטיחות חשובות עבור כל מארזי הסוללות

בעת הזמנת מארזי סוללות, ודאו לכלול מספר קטלוגי ומתח חשמל.

מארז הסוללות אינו טעון במלואו בעת הוצאתו מן הקרטון. לפני השימוש במארז הסוללות ובמטען, קראו את הוראות הבטיחות שלהלן. לאחר מכן פעלו לפי הליכי הטעינה המתוונים.

קראו את כל ההוראות

- אל תטענו ואל תשתמשו בערכת הסוללות בסביבה נפיצה כגון בנוכחות נזלים, אבק וגזים דליקים. הכנסה והוצאה של ערכת הסוללות מהמטען עלולה להצית את האבק או את האדים הנפיצים.

בסינרים, אריזות, ארגזי כלים, תיבות ערכות כלים, מגירות וכדומה עם מסמרים, ברגים, מפתחות רופפים וחפצים דומים.



זהירות: כאשר אינו בשימוש, הניחו את כלי העבודה על צדו על גבי משטח יציב בו לא יגרורם לסכנת מעידה או נפילה. כלים מסוימים עם מארזי סוללות גדולים יותר יעמדו אנכית על מארז הסוללות, אך הם עלולים ליפול בנקל.

הובלה



אזהרה: סכנת שריפה. הובלת סוללות עלולה לגרום לשריפה אם מסופי הסוללה באים במגע לא מכוון עם חומרים מוליכים. בעת הובלת סוללות, ודאו כי מסופי הסוללה מוגנים ומבודדים היטב מחומרים אשר עלולים לבוא עמם במגע ולגרום לקצר.

סוללות DEWALT עומדות בכל תקנות הספנות המתאימות כפי שהוכתב בתקנים התעשייתיים והחוקיים, כולל המלצות האו"ם על הובלת טובין מסוכנים; תקנות טובין מסוכנים של ארגון חברות התעופה הבינלאומי (IATA), התקנות הבינלאומיות לטובין מסוכנים בהובלה ימית (IMDG), וההסכם האירופי בנוגע להובלה בינלאומית של חומרים מסוכנים בכבישים (ADR). תאי וסוללות ליתיום - יון נבדקו לפי סעיף 38.3 של המלצות האו"ם במדריך בדיקות וקריטריונים להובלת חומרים מסוכנים. ברוב המקרים, צפוי כי משלוח של מארזי סוללות DEWALT יסווג במלואו כסיווג 9 של חומרים מסוכנים. בדרך כלל, רק משלוחים הכוללים סוללת ליתיום - יון עם דירוג אנרגיה מעל 100 וואט לשעה (Wh) מצריכים שילוח בסיווג 9 מלא. על גבי כל סוללות ליתיום - יון מסומן דירוג וואט לשעה על גבי האריזה. בנוסף, עקב סיבוכי תקינה, חברת DEWALT אינה ממליצה על משלוחים אוויריים של מארזי סוללות ליתיום - יון בנפרד, ללא קשר לסיווג וואט לשעה. משלוחי כלים עם סוללות (משלוחים משולבים) ניתנים לשילוח אווירי בהתאם להחלטה, אך אם סיווג וואט לשעה של מארז הסוללות אינו עולה על 100 וואט לשעה. ללא קשר לעובדה אם המשלוח נחשב כצפוי או תחת תקינה מלאה, באחריות המשלוח להיוועץ בתקנות המעודכנות לגבי אריזה, תיוג / סימון ומסמכים נדרשים.

- אל תכניסו בכוח לעולם את ערכת הסוללות אל המטען. אסור לבצע שינויים כלשהם בערכת סוללות כך שתתאים למטען שאינו תואם, מכיוון שערכת הסוללות עלולה להתפוצץ ולגרום פגיעה גופנית חמורה.
 - טענו את ערכות הסוללות רק במטעני סוללות של DeWALT.
 - אסור בהחלט לטבול את ערכת הסוללות במים או בנוזלים אחרים או להתיז עליה.
 - אין לאחסן או להשתמש בכלי ובערכת הסוללות במקומות בהם טמפרטורת הסביבה עלולה לחרוג מעל 40°C (כמו למשל בסככות חיצוניות או מבני מתכת בקיץ).
 - אל תשרפו את מארז הסוללות גם אם ניזוק באופן קשה או אם הוא בלוי לחלוטין. מארז הסוללות עלול להתפוצץ באש. אדים וחומרים רעילים עלולים להיווצר כאשר מארזי סוללות ליתיום - יון בוערים.
 - אם תכולת הסוללה באה במגע עם העור, שטפו מיד את האזור בסבון עדין ומים. אם נזל הסוללה חודר לעין, שטפו במים על העין הפקוחה במשך 15 דקות עד להפסקת הגירוי. אם נדרש סיוע רפואי, האלקטרוליט של הסוללה מורכב מתערובת של קרבונטים נזליים אורגניים ומלחי ליתיום.
 - תכולת תאי סוללה שנפתחו עלולה לגרום לגירוי נשימתי. ספקו אוויר צח. אם התסמינים נמשכים, פנו לסיוע רפואי.
- אזהרה:** סכנת בעירה. נזל הסוללה עלול להיות דליק אם ייחשף לגיצים או להבות.
- אזהרה:** לעולם אל תנסו לפתוח מארז סוללות מסיבה כלשהי. אם מארז סוללות סדוק או ניזוק, אל תכניסו אותו לתוך מטען. אל תמעכו, תפילו או תזיקו למארז הסוללות. אל תשתמשו במארז סוללות או במטען שספגו חבטה קשה, נפלו, נדרסו או ניזוקו באופן כלשהו (למשל, נוקבו במסמר, נחבטו בפטיש, או שדרכו עליהם). סכנת הלם חשמלי או התחשמלות. מארזי סוללות שניזוקו יש להחזיר למרכז שירות לצורך מיחזור.
- אזהרה:** סכנת שריפה. אל תאחסנו או תישאו את מארז הסוללות באופן בו חפצי מתכת עלולים לבוא במגע עם מסופי סוללה חשופים. למשל, אל תמקמו את מארז הסוללות

השליכו את מארז הסוללות תוך התחשבות מתאימה באיכות הסביבה.



הטעינו מארזי סוללות DEWALT רק עם מטעני DEWALT שנועדו להם. הטענת מארזי סוללות שאינם סוללות DEWALT שנועדו לכך באמצעות מטען DEWALT עלולה לגרום להם להתפוצץ ולהוביל למצבים מסוכנים אחרים.



אל תשרפו את מארז הסוללות.



סוג סוללה

דגם DCG460 פועל על מארז סוללות 54 וולט. ניתן להשתמש במארזי סוללות אלו: DCB546, DCB547, DCB547G, DCB548, DCB549. ראו **נתונים טכניים** למידע נוסף.

תכולת המארז

המארז כולל:

- 1 משחזת זווית
- 1 מגן סוג 41 / סוג A
- 1 מגן סוג 27 / סוג B
- 1 ידית צד
- 1 מפתח ברגים דיסק
- 1 מארזי סוללות ליתיום יון

1 מארז סוללת ליתיום יון (דגמי C1, D1, E1, G1, H1, L1, M1, P1, Q1, S1, T1, U1, X1, Y1, Z1)

2 מארזי סוללות ליתיום יון (דגמי D2, E2, G2, H2, L2, M2, P2, Q2, 2C, S2, T2, U2, X2, Y2, Z2)

3 מארזי סוללות ליתיום יון (דגמי D3, E3, G3, H3, L3, M3, P3, Q3, 3C, S3, T3, U3, X3, Y3, Z3)

1 מדריך הוראות

הערה: מארזי סוללות, מטענים ותיבות קיט אינם כלולים בדגמי N. מארזי סוללות ומטענים אינם כלולים בדגמי NT. דגמי B כוללים ערכות סוללות Bluetooth®.

הערה: סימן המילה והלוגו של Bluetooth® הם סימנים מסחריים רשומים בבעלות

המידע המסופק בפרק זה של המדריך מסופק בתום לב ותוך אמונה כי הוא מדויק במועד בו נוצר המסמך. עם זאת, לא ניתנת אחריות כלשהי, בין אם במפורש ובין אם במשתמע. באחריות הקונה להבטיח כי פעולותיו עומדות בתקנות המתאימות.

המלצות אחסון

1. מקום האחסון הטוב ביותר הוא קריר ויבש הרחק מאור שמש ישיר וחום או קור מופרזים. לביצועים מיטביים ואורך חיים מרבי של הסוללה, אחסנו את מארזי הסוללות בטמפרטורת החדר כאשר אינם בשימוש.
 2. לאחסון ממושך, מומלץ לאחסן מארז סוללות טעון במלואו במקום קריר ויבש מחוץ למטען לתוצאות מיטביות.
- הערה:** אסור לאחסן מארזי סוללות מרוקנים לחלוטין מטעינה. מארז הסוללות יהיה זקוק לטעינה מחדשת לפני השימוש.

תוויות על המטען ומארז הסוללות

בנוסף לציורי הסמלים המשמשים במדריך זה, התוויות על גבי המטען ומארז הסוללות עשויות להראות את ציורי הסמלים שלהלן:



קראו את מדריך ההוראות לפני השימוש.



קראו **נתונים טכניים** למשך טעינה.



אל תבדקו בעזרת חפצים מוליכים.



אל תטעינו מארזי סוללות פגומים.



אל תחשפו למים.



החליפו מיד כבלים פגומים.



הטעינו רק בין 4°C ו-40°C



לשימוש בתוך מבנים בלבד

- (9) ידית שחרור מגן
- (10) מארז סוללה
- (11) כפתור שחרור סוללה
- (12) ידית ראשית
- (13) LED חייווי עומס כבד

Bluetooth®, SIG, Inc. וכל שימוש בסימנים כאלה על ידי DEWALT הוא ברישיון. סימנים מסחריים ושמות מסחריים אחרים הם של בעליהם בהתאמה.

- בדקו את כלי העבודה, החלקים או האביזרים לנזק שהיה עלול להיגרם במהלך המשלוח.
- קחו את הזמן, קראו בעיון והבינו את המידע וההנחיות בחוברת זו לפני הפעלת הכלי.

סימונים על כלי העבודה

הסמלים שלהלן מוצגים על כלי העבודה:

קראו את מדריך ההוראות לפני השימוש.



חבשו מגני אוזניים.



הרכיבו משקפי מגן.



הפעילו תמיד בעזרת שתי הידיים.



אין להשתמש במגן עבור פעולות חיתוך.



בלם אלקטרוני.



מיקום קוד תאריך (איור E)

קוד התאריך (14), אשר כולל גם את שנת הייצור, מודפס לתוך התושבת.

דוגמא:

2022 XX FF

2022: שנת ייצור, XX: שבוע ייצור, FF: קוד

תיאור (איור A)

⚠ אזהרה: לעולם אין לבצע שינויים בכלי העבודה החשמלי או בכל חלק שלו. נזק או פגיעה אישית עלולים לקרות בעקבות כך.

(1) מתג הדק

(2) ידית שחרור נעילה

(3) כפתור נעילת ציר

(4) ציר

(5) ידית עזר

(6) אוגן אחורי ללא הברגה (מקובע לציר)

(7) אוגן נעילה

(8) מגן סוג 27 / סוג B 230 מ"מ

שימוש מיועד

משחזת הזווית הנטענת DCG460 שלכם נועדה ליישומים של חיתוך מקצועי, השחזה, ליטוש והברשת תיל.

אל תשתמשו בכלי העבודה בתנאי רטיבות או בנוכחות נוזלים או גזים דליקים.

משחזת הזווית הנטענת הינה כלי עבודה חשמלי.

אל תניחו לילדים לבוא במגע עם כלי העבודה. נדרשת השגחה כאשר מפעיל לא מנוסה משתמש בכלי.

- **ילדים קטנים ואנשים בלתי כשירים.** מכשיר זה לא נועד לשימוש ילדים קטנים או אנשים בלתי כשירים ללא השגחה.
- מוצר זה לא נועד לשימוש אנשים (כולל ילדים) הסובלים מיכולות גופניות, תחושתיות או שכלית מופחתות; חוסר ניסיון, ידע או כישורים, אלא אם הם תחת השגחת אדם האחראי לביטחונם ובטיחותם. לעולם אין להשאיר ילדים לבדם עם מוצר זה.

הרכבה והתאמות

⚠ אזהרה: כדי להפחית את הסיכון לפציעה חמורה, כבו את הכלי ונתקו את ערכת הסוללות לפני ביצוע התאמות כלשהן או הסרה / התקנה של אביזרים או אביזרים. הפעלה בשוגג עלולה לגרום לפציעה.

⚠ אזהרה: השתמשו רק במארזי סוללות ומטענים של DEWALT.

מאפיינים

מצמד חשמלי E-Clutch™

יחידה זו מצוידת ב-E-Clutch™ (מצמד אלקטרוני), שבמקרה של עומס גבוה היחידה תכבה כדי להפחית את מומנט התגובה למשתמש. יש להפעיל את המתג במחזוריות (להפעיל ולכבות) כדי להפעיל מחדש את הכלי.

Kickback Brake™

כאשר מורגש אירוע היתפסות, עצירה או לכידה, הבלם האלקטרוני מתחבר בכוח מירבי כדי לעצור במהירות את הגלגל, להפחית את תנועת המשחזת ולכבות את המשחזת. יש להפעיל את המתג במחזוריות (להפעיל ולכבות) כדי להפעיל מחדש את הכלי.

Power-Off™ הגנה מפני עומס יתר

אספקת החשמל למנוע תקטן במקרה של עומס יתר של המנוע. עם עומס יתר על המנוע, הכלי ייכבה. יש להפעיל את המתג במחזוריות (להפעיל ולכבות) כדי להפעיל מחדש את הכלי. הכלי ייכבה בכל פעם שהעומס הנוכחי יגיע לערך זרם עומס יתר (נקודת שריפת המנוע). אם מתרחשות כיבויים מתמשכים של עומס יתר, הפעילו פחות כוח / משקל על הכלי עד שהכלי יפעל מבלי שהעומס ישתלב.

התחלה רכה אלקטרונית

תכונה זו מגבילה את מהירות ההפעלה הראשונית, ומאפשרת לכלי העבודה לצבור מהירות מלאה בהדרגה על פני פרק זמן של שנייה אחת.

הכנסה והסרה של ערכת הסוללות

מהכלי (איור B)

הערה: ודאו כי ערכת הסוללה 10 טעינה במלואה.

כדי להתקין את ערכת הסוללות בידית הכלי

1. יישרו את ערכת הסוללות עם המסילות שבתוך ידית הכלי (איור B).
2. החליקו אותו לתוך הידית עד שמארז הסוללות יושב היטב בכלי וודאו שאתם שומעים את המנעול משתלב במקומו.

כדי להסיר את ערכת הסוללות מהכלי

1. לחצו על לחצן שחרור הסוללה 11 ומשכו בחוזקה את ערכת הסוללה מתוך ידית הכלי.
2. הכניסו את ערכת הסוללות למטען כמתואר בסעיף המטען במדריך הזה.

מד דלק (רמת טעינה) מארזי סוללה

(איור B)

חלק ממארזי הסוללות של DEWALT כוללות מד דלק המורכב משלוש נורות LED ירוקות

המציינות את רמת הטעינה שנתרה בחבילת הסוללה.

כדי להפעיל את מד הדלק, לחצו והחזיקו את לחצן מד הדלק 15. שילוב של שלושת נורות ה-LED הירוקות יאיר את רמת הטעינה שנתרה. כאשר רמת הטעינה בסוללה מתחת למגבלה הניתנת לשימוש, מד הדלק לא יאיר ויהיה צורך להטעין את הסוללה מחדש.

הערה: מד הדלק הוא רק אינדיקציה לטעינה שנתרה על ערכת הסוללות. זה לא מצביע על פונקציונליות הכלי ונתון לשינויים על סמך רכיבי המוצר, הטמפרטורה והאפליקציה של משתמש הקצה.

חיבור ידית העזר (איור C)

⚠ אזהרה: יש להשתמש בידית זו בכל עת כדי לשמור על שליטה מלאה בכלי. ודאו תמיד שהידית מהודקת.

הבריגו את ידית העזר 5 בחוזקה לתוך אחד מחורי ההרכבה עם הברגה 23 של מארז ההילוכים.

סיוב תיבת ההילוכים (איור D)

כדי לשפר את נוחות השימוש בכלי העבודה, מארז ההילוכים יסתובב ב-90° לצורך פעולות חיתוך.

1. הוציאו את ארבעת ברגי הפינות (T25) אשר מחברים את תיבת ההילוכים אל תושבת המנוע.
2. מבלי להפריד את תיבת ההילוכים מתושבת המנוע, סובבו את תיבת ההילוכים לעמדה הרצויה.

הערה: אם תיבת ההילוכים ותושבת המנוע נפרדות זו מזו למרחק של מעל 3 מ"מ, יש לבצע שירות לכלי העבודה ולהרכיב אותו מחדש על ידי מרכז שירות מורשה של DeWALT. כשל בביצוע שירות לכלי העבודה עלול לגרום לתקלה במנוע ובמסבים.

3. התקינו מחדש את הברגים על מנת לחבר את תיבת ההילוכים אל תושבת המנוע. הדקו את הברגים במומנט פיתול של 3.1 אינצ' / ליברה. הידוק יתר עלול לגרום לשבירה / גזירה של הברגים.

הרכבה והסרה של מגן (איור E)

⚠️ זהירות: יש להשתמש במגנים עם כל דיסקי השחזה, דיסקי חיתוך, דיסקים מצופים יהלום, דיסקים של דשי שיוף, מברשות תיל ודיסקי תיל. ניתן להשתמש בכלי ללא מגן רק בעת שיוף עם דיסקי שיוף קונבנציונליים. חלק מדגמי DeWALT מסופקים עם מגן המיועד לשימוש עם דיסקים מרכזיים דחוסים (סוג 27) ודיסקי שחיקה עם רכזות (סוג 27). אותו מגן מיועד לשימוש עם דיסקים של דשי שיוף (סוג 27 ו-29) ומברשות תיל. יש להשתמש במגן מסוג 1/41 / סוג A (חיתוך) עבור כל יישום חיתוך. השחזה עם דיסקים שאינם סוג 27 ו-29 דורשים מגני אביזרים שונים. הוראות הרכבה למגני האביזרים הללו כלולות בחבילת האביזרים.

1. פתחו את ידית שחרור המגן 9. יישרו את הזיזים 17 במגן עם החריצים 18 במארז הגיר.
 2. דחפו את המגן כלפי מטה עד שזיזי המגן יתחברו ויסתובבו בחופשיות בחרץ של רכזת גלגל ההילוכים.
 3. עם תפס המגן פתוח, סובבו את המגן 8 למצב העבודה הרצוי. גוף המגן צריך להיות ממוקם בין הציר למפעיל כדי לספק הגנה מקסימלית למפעיל.
 4. סגרו את תפס המגן כדי לאבטח את המגן על מארז ההילוכים. אתם לא אמורים להיות מסוגלים לסובב את המגן ביד כאשר התפס סגור. אל תפעילו את המשחזת עם מגן רופף או ידית המהדק במצב פתוח.
 5. כדי להסיר את המגן, פתחו את תפס המגן, סובבו את המגן כך שהחיצים מיושרים ומשכו כלפי מעלה את המגן.
- הערה:** המגן מותאם מראש לקוטר של רכזת תיבת ההילוכים במפעל. אם, לאחר פרק זמן, המגן משתחרר, הדק את בורג הכוונון 19 עם ידית המהדק במצב סגור.

⚠️ זהירות: אין להדק את בורג הכוונון כאשר ידית המהדק במצב פתוח. עלול להיגרם נזק בלתי ניתן לזיהוי למגן או לרכזת ההרכבה.

⚠️ זהירות: אם לא ניתן להדק את המגן על ידי כוונון מהדק, אל תשתמש בכלי וקחו

⚠️ זהירות: יש להשתמש במגנים עם כל דיסקי השחזה, דיסקי החיתוך, דיסקי שיוף פלפ, מברשות תיל ודיסקי תיל. ניתן להשתמש בכלי ללא מגן רק בעת שיוף עם דיסקי שיוף קונבנציונליות. עיינו באיור A כדי לראות את המגנים המסופקים עם היחידה. יישומים מסוימים עשויים לדרוש רכישת המגן הנכון מהספק המקומי או ממרכז השירות המורשה.

⚠️ זהירות: בעת שימוש במגן דיסקים מסוג 1/41 / סוג A (חיתוך) להשחזת פנים, מגן הדיסק עלול להפריע לחומר העבודה ולגרום לשליטה לקויה.

⚠️ זהירות: בעת שימוש במגן דיסק מסוג 27 / סוג B (השחזה) לפעולות חיתוך עם דיסקים שוחקים מודבקים, קיים סיכון מוגבר לחשיפה ליניצוצות ולחלקיקים הנפלטים, כמו גם חשיפה לשברי דיסקים במקרה של התנפצות דיסק.

⚠️ זהירות: בעת שימוש במגן דיסק מסוג 1/41 / סוג A (חיתוך), סוג 27 / סוג B (השחזה) לפעולות חיתוך ופעולות פנים בבטון או בנייה, קיים סיכון מוגבר לחשיפה לאבק ואובדן שליטה וכתוצאה מכך רטיעה לאחור. **הערה:** ניתן לבצע שחיקה וחיתוך קצוות עם דיסקים מסוג 27 שתוכננו וצוינו למטרה זו; דיסקים בעובי 6 מ"מ מיועדים להשחזת משטח בעוד סוג דק יותר 27 דיסקים צריכים להיבדק מול תווית היצרן כדי לראות אם ניתן להשתמש בהם להשחזת משטח או רק להשחזה / חיתוך קצוות. מגן דיסק סוג 1/41 / סוג A (חיתוך) חייב להיות בשימוש עבור כל דיסק שבו אסורה השחזת משטח. מגן דיסק סוג 1/41 / סוג A (חיתוך) (בעבר נקרא סוג 1/41) חייב להיות בשימוש לכל שימוש כפול (משולבת השחזה וחיתוך שוחקים). ניתן לבצע חיתוך גם על ידי שימוש בדיסק מסוג 1/41 ומגן דיסק חיתוך מסוג סוג 1/41 / סוג A (חיתוך) שנקרא בעבר מגן מסוג 1/41. **הערה:** עיינו בטבלת יישומי האביזרים והמגן כדי לבחור את שילוב המגן / אביזר המתאים.

את הכלי והמגן למרכז שירות כדי לתקן או להחליף את המגן.

אוגנים ודיסקים

⚠ אזהרה: כדי להפחית את הסיכון לפגיעה חמורה, כבו את כלי העבודה והסירו את ערכת הסוללות לפני ביצוע התאמות כלשהן או הסרה / התקנה של מצרפים או אביזרים. תאונה עלולה לגרום לפגיעה.

הרכבה של דיסקים ללא ציר (איור F, G)

⚠ אזהרה: אי השבת האוגנים ו/או הגלגל כהלכה עלול לגרום לפגיעה חמורה (או נזק לכלי או לדיסק).

⚠ זהירות: יש להשתמש באוגנים המצורפים עם דיסקי השחזה מסוג 27/42 ודיסקי חיתוך מסוג 1/41 / סוג A. עיינו בטבלת יישומי האביזרים והמגן למידע נוסף.

⚠ אזהרה: נדרש מגן דיסק חיתוך סגור דו צדדי בעת שימוש בדיסקי חיתוך שוחקים או דיסקי חיתוך מצופים יהלום, המכונה מגן דיסק חיתוך מסוג 1/41 / סוג A.

⚠ אזהרה: שימוש באוגן או מגן פגומים או שימוש באוגן ובמגן מתאימים עלולים לגרום לפגיעה עקב שבירת דיסק ומגע עם דיסק. מתייחס לטבלת יישומי אביזרים ומגן למידע נוסף.

1. הניחו את כלי העבודה על שולחן, הרימו מגן.
2. הניחו את הדיסק 16 כנגד האוגן האחורי 6, מרכזו את הדיסק במרכז המוגבה (נתב) של האוגן האחורי.
3. תוך כדי לחיצה על לחצן נעילת הציר וכאשר שקעי המשושה פונים הרחק מהגלגל, השחילו את אוגן הנעילה עם הברגה 7 על הציר כך שהזיזים יתחברו לשני החריצים בציר.
4. תוך כדי לחיצה על לחצן נעילת הציר, הדקו את אוגן הנעילה עם הברגה 7 באמצעות מפתח משושה.
5. כדי להסיר את הגלגל, לחצו על לחצן נעילת הציר ושחררו את אוגן הנעילה המוברג.

הרכבה של רפידות גיבוי מלטש (איור A, H)

הערה: אין צורך להשתמש במגן עם דיסקי שיוף המשתמשים ברפידות גיבוי, הנקראים לרוב דיסקי שרף סיבים. מכיוון שלא נדרש מגן עבור אביזרים אלה, המגן עשוי להתאים או לא להתאים אם נעשה בו שימוש.

⚠ אזהרה: אי השבה כראוי של אום המהדק ו/או הרפידה עלול לגרום לפגיעה חמורה (או נזק לכלי העבודה או לדיסק).

⚠ אזהרה: יש להתקין מחדש מגן מתאים עבור יישומי דיסקי שחיקה, דיסקי חיתוך, דיסק דש שיוף, מברשת תיל או דיסק תיל לאחר השלמת יישומי השיוף.

1. הניחו או השחילו כראוי רפידה אחורית 21 על הציר.
2. הניחו את דיסק השיוף 20 על הרפידה האחורית 21.
3. תוך כדי לחיצה על לחצן נעילת הציר 3, השחילו את אום מהדק השיוף 22 על הציר, תוך הפעלת הרכזת המוגבהת על אום המהדק למרכז דיסק השיוף והרפידה האחורית.
4. הדקו את אום המהדק ביד. לאחר מכן לחצו על לחצן נעילת הציר תוך כדי סיבוב של דיסק הליטוש עד שדיסק הליטוש ואום המהדק יהיו צמודים.
5. כדי להסיר את הגלגל, אחזו וסובבו את משטח האחורי ומשטח השיוף תוך לחיצה על לחצן נעילת הציר.

הרכבה והסרה של דיסקים עם רכזת (איור I)

דיסקים עם רכזת מתקינים ישירות על הציר. ההברגה של האביזר חייב להתאים להברגת הציר.

1. השחילו את הדיסק על הציר 4 ביד.
 2. לחצו על לחצן נעילת הציר 3 והשתמשו במפתח ברגים כדי להדק את הרכזת של הדיסק.
 3. הפכו את התהליך שלעיל כדי להסיר את הדיסק.
- הודעה: אי השבת הדיסק כהלכה לפני הפעלת הכלי עלול לגרום לנזק לכלי או לדיסק.

התקנת מברשות תיל ודיסק תיל (איור 1)

⚠ אזהרה: אי השבתה נכונה של המברשת / הדיסק עלול לגרום לפציעה חמורה (או נזק לכלי או לדיסק).

⚠ אזהרות: כדי להפחית את הסיכון לפציעה אישית, ללבוש כפפות עבודה בעת טיפול במברשות תיל וגלגלים. הם יכולים להיות חדים.

⚠ אזהרות: כדי להפחית את הסיכון של נזק לכלי, אסור שהדיסק או המברשת יגעו במגע בעת הרכבה או בזמן השימוש. בעת שימוש במגן גלגל (השחזה) סוג 1/41 / סוג A (חיתוך), או בסוג 27 / סוג B עם מברשת תיל מסוג גלגל בעובי העולה על העובי המרבי כפי שצוין בתרשים **יישומי האביזרים והמגן**, התילים עלולים להתפס על המגן ולהוביל לשבירת התילים.

מברשות תיל או דיסקי תיל מותקנים ישירות על הציר המושחל ללא שימוש באוגנים. השתמשו רק במברשות תיל או דיסקי תיל שסופקו עם מרכז בעל תברג M14. אביזרים אלה זמינים בתוספת תשלום אצל הספק המקומי שלכם או במרכז שירות DeWALT מורשה.

1. הניחו את כלי העבודה על שולחן יציב, המגן פונה כלפי מעלה.
 2. הבריגו בעזרת היד את הדיסק על הציר 4.
 3. לחצו על כפתור נעילת הציר 3 והשתמשו במפתח ברגים על המרכז של דיסק או מברשת התיל על מנת להדק את הדיסק.
 4. להוצאת הדיסק, הפכו את סדר הפעולות שלעיל.
- התראה:** להפחתת סיכון נזק לכלי, הושיבו היטב את מרכז הדיסק לפני הפעלת כלי העבודה.

לפני ההפעלה

- התקינו את המגן ואת הדיסק או הדיסק המתאים. או תשתמשו בדיסקים או דיסקים שחוקים מדי.
- ודאו כי האוגן הפנימי והחיצוני מותקנים נכון. פעלו לפי ההוראות הרשומות ב**טבלת יישומי מגן ואביזרים**.
- ודאו כי הדיסק או הגלגל מסתובבים בכיוון החץ על גבי האביזר וכלי העבודה.

- אל תשתמשו באביזר פגום. לפי כל שימוש בדקו רסיסים וסדקים באביזר כגון דיסקי שחיקה, בדקו סדקים, קרעים או בלאי ברפידות תמיכה, בדקו תיל רופף או סדוק במברשות תיל. אם כלי העבודה החשמלי או האביזר נפל, בדקו נזקים או התקינו אביזר שלא ניזוק. לאחר בדיקה והתקנה של אביזר, מקמו את עצמכם ואת העומדים מן הצד הרחק מן המישור של האביזר המסתובב והפעילו את כלי העבודה החשמלי במהירות מרבית ללא עומס במשך דקה אחת. אביזרים שניזוקו בדרך כלל יינתקו מן הכלי בעת ביצוע הבדיקה.

הפעלה

הוראות שימוש

⚠ אזהרה: הקפידו תמיד לשמור על הוראות הבטיחות ועל התקנים הישימים.

⚠ אזהרה: לצמצום הסכנה לפגיעה אישית חמורה, **כבו את כלי העבודה ונתקו את מארז הסוללה טרם ביצוע כוונונים מכל סוג שהוא או הוצאה / התקנה של חיבורים או אבזרים.** הפעלה בלתי מכוונת יכולה לגרום לפגיעה.

מיקום נכון של הידיים (איור 1)

⚠ אזהרה: לצמצום הסכנה לפגיעה אישית חמורה. **תמיד** השתמשו במיקום נכון של הידיים כמוצג באיור.

⚠ אזהרה: לצמצום הסכנה לפגיעה אישית חמורה, **תמיד** החזיקו בבטחה בצפייה לתגובה פתאומית.

מיקום נכון של הידיים מצריך יד אחת על הידית הראשית 12, בעוד שהיד השנייה על ידיית העזר 5, כפי שמוצג באיור J.

LED חיווי עומס כבד (איור A)

נורית LED חיווי עומס כבד 13 תידלק לאזהרה כאשר כלי העבודה נדחף חזק מדי. המשך השימוש בכלי העבודה לאחר שנורית ה-LED דולקת עלול לגרום לכיבוי כלי העבודה או לקצר את זמן הפעולה.

מתג הדק וידיית נעילה (איור A)

⚠ אזהרה: לפני השימוש בכלי העבודה, בדקו כי ידיית העזר מהודקת היטב.

⚠ אזהרה: החזיקו בחוזקה את ידיית העזר ואת הידיית הראשית של הכלי כדי לשמור על שליטה על כלי העבודה בעת ההפעלה ובמהלך השימוש ועד שהדיסק או האביזר מפסיקים להסתובב. ודאו שהדיסק נעצר לחלוטין לפני הנחת כלי העבודה.

1. כדי להפעיל את הכלי, דחפו את ידיית הנעילה **2** לכיוון האחורי של הכלי, ולאחר מכן לחצו על מתג ההדק **1**. כלי העבודה יפעל כאשר המתג לחוץ.
2. כבו את הכלי על ידי שחרור מתג השחרור.

⚠ אזהרה: אפשרו לכלי העבודה להגיע למהירות מלאה לפני שאתם נוגעים בכלי במשטח העבודה. הרם את הכלי ממשטח העבודה לפני כיבוי הכלי.

הערה: לכלי זה אין אפשרות לנעול את המתג במצב ON, ולעולם אין לנעול אותו ב- ON בכל אמצעי אחר.

נעילת ציר (איור A)

לחצן נעילת הציר **3** מסופק במטרה למנוע מהציר להסתובב בעת התקנה או הוצאה של דיסקים. הפעילו את נעילת הציר רק כאשר כלי העבודה כבוי, מנותק ממקור החשמל והגיע לעצירה מלאה.

שימו לב: לצמצום הסכנה לנזק לכלי העבודה, אין להפעיל את נעילת הציר בזמן שכלי העבודה פועל. נזק לכלי העבודה ייגרם עקב כך והאביזר המחובר אליו עשוי להתפרק בסיבוב ועלול לגרום לפגיעה.

לשילוב הנעילה, לחצו על לחצן נעילת הציר וסובבו את הציר עד שאינכם מסוגלים לסובב את הציר רחוק יותר.

שיוף משטחים, ליטוש והברשת תיל ברזל (איור K)

⚠ אזהרה: השתמשו תמיד במגן הנכון לפי ההוראות במדריך זה. על מנת לבצע עבודה על משטח של חומר העבודה:

1. הניחו לכלי העבודה להגיע למהירות מלאה לפני יצירת מגע של כלי העבודה עם משטח חומר העבודה.
2. הפעילו לחץ מזערי אל משטח חומר העבודה, הניחו לכלי לפעול במהירות גבוהה. קצב הסרת החומר גדול יותר כאשר כלי העבודה פועל במהירות גבוהה.
3. שמרו על זווית נכונה בין כלי העבודה ומשטח חומר העבודה. ראו את הטבלה שלהלן לשימושי פעולות.

פונקציה	זווית \angle
השחזה	20°-30°
ליטוש עם דיסק פלפ	5°-10°
ליטוש עם רפידה אחורית	5°-15°
הברשת תיל	5°-10°

4. שמרו על מגע בין קצה הדיסק ומשטח חומר העבודה.

- אם אתם משייפים או מלטשים עם דיסק כנף או מברשת תיל, הזיזו את כלי העבודה בהתמדה בתנועת קדימה ואחורה על מנת למנוע יצירת גומות במשטח חומר העבודה.

- אם אתם מלטשים עם רפידת תמיכה, הזיזו את כלי העבודה בהתמדה בקו ישר על מנת למנוע צריבה וסחרור של משטח חומר העבודה.

הערה: אם תאפשרו לכלי להישען על משטח חומר העבודה מבלי להזיז אותו ייגרם נזק למשטח חומר העבודה.

5. הסירו את כלי העבודה ממשטח חומר העבודה לפני כיבוי כלי העבודה. הניחו לכלי להפסיק להסתובב לפני הנחת כלי העבודה.

⚠ אזהרה: היזהרו במיוחד בעת עבודה מעבר לקצה, כיוון שתזוזה חדה פתאומית של המשחזה עלולה להתרחש.

אמצעי זהירות בהם יש לנקוט בעת עבודה על חומר עבודה צבוע

1. ליטוש או הברשה בתיל של צבע מבוסס עופרת אינם מומלצים עקב הקושי בשליטה על אבק מזוהם. הסיכון הגדול ביותר להרעלת עופרת הוא לילדים ולנשים הרות.

3. את כל הצעצועים, הריהוט הרחיץ והכלים בהם נעשה שימוש על ידי ילדים יש לשטוף ביסודיות לפני שימוש חוזר.

השחזה וחיתוך קצוות (איור L)



אזהרה: אל תשתמשו בדיסקי השחזה / חיתוך של קצוות לצרכים של השחזת משטחים, כיוון שדיסקים אלה לא נועדו לעמוד בלחץ הצדדי שנוצר בעת שיוף משטחים. התוצאה עלולה להיות שבירת דיסקים ופגיעה.



זהירות: דיסקים המשמשים לחיתוך ולהשחזת קצוות עלולים להישבר או ליצור הדף רתיעה לאחור אם יתכופפו או יסתובבו כאשר נעשה שימוש בכלי העבודה. בכל פעולות השיוף / חיתוך, הצד הפתוח של המגן חייב להיות ממוקם הרחק מן המפעיל.

התראה: שיוף / חיתוך קצוות עם דיסק מסוג 27 חייב להיות מוגבל לחיתוך וחריצה רדודים - פחות מ- 13 מ"מ בעומק כאשר הדיסק חדש. הפחתה של עומק השיוף / חיתוך שווה להפחתה ברדיוס הדיסק כאשר הוא נשחק. עיינו בפרק **טבלת אביזרים ויישומי מגן** למידע נוסף. שיוף / חיתוך קצוות עם דיסק מסוג 41 מצריך שימוש במגן מסוג 1/41 סוג A.

1. הניחו לכלי העבודה החשמלי להגיע למהירות מלאה לפני יצירת מגע של כלי העבודה עם משטח חומר העבודה.
2. הפעילו לחץ מזערי על משטח חומר העבודה, והניחו לכלי העבודה לפעול במהירות גבוהה. קצב שיוף / חיתוך מרבי מושג כאשר כלי העבודה פועל במהירות גבוהה.
3. הציבו את עצמכם כך שצדו הפתוח התחתון של הדיסק יפנה מכם והלאה.
4. עם התחלת החיתוך וברגע בו נוצר חריץ בחומר העבודה, אל תשנו את זווית החיתוך. שינוי של זווית החיתוך יגרום לדיסק להתכופף ועלול לגרום לשבירת הדיסק. דיסקים לשיוף קצוות לא נועדו לעמוד בלחץ צדדי אשר נגרם כתוצאה מכיפוף.
5. הסירו את כלי העבודה ממשטח חומר העבודה לפני כיבוי כלי העבודה. הניחו לכלי העבודה להפסיק להסתובב לפני הנחת כלי העבודה.

2. כיוון שקשה לזהות האם צבע הינו מבוסס עופרת או לא מבלי לבצע בדיקה כימית, אנו ממליצים על אמצעי הזהירות הבאים בעת הסרה בתיל של צבע כלשהו:

בטיחות אישית

1. אסור לילדים או נשים הרות להיכנס אל אזור העבודה בו מתבצעים ליטוש או הברשה בתיל של צבע עד להשלמת עבודות הניקיון.
2. כל האנשים אשר נכנסים אל אזור העבודה חייבים לחבוש מסכת אבק או נשמית. יש להחליף את המסנן מדי יום או בכל פעם שהאדם החובש את המסכה או הנשמית חש בקשיי נשימה.
- הערה:** יש להשתמש רק במסכות אבק אשר מתאימות לעבודה עם אבק או אדים של צבע מבוסס עופרת. מסכות צבע רגילות אינן מעניקות הגנה זו. פנו אל ספק כלי העבודה המקומי שלכם לאספקה של מסכה מתאימה מאושרת על ידי N.I.O.S.H.
3. **אסור לאכול, לשתות או לעשן** בעת שהייה באזור העבודה על מנת למנוע בליעה ועיכול של חלקיקי צבע מזהמים. על העובדים להתרחץ ולהתנקות לפני אכילה, שתייה או עישון. אסור להשאיר פריטי מזון, שתייה או עישון באזור העבודה במקום בו עלול להתיישב עליהם אבק.

בטיחות הסביבה

1. יש להסיר את הצבע באופן אשר ימזער את כמות האבק המופק.
2. אזורים בהם מתבצעת הסרת צבע יש לאטום ביריעות פלסטיק בעובי של 4 מיקרון.
3. ליטוש חייב להתבצע באופן שיפחית הסתננות של אבק החוצה מאזור העבודה.

ניקוי והשלכה

1. יש לשאוב ביסודיות ולנקות מדי יום את כל המשטחים באזור העבודה במשך כל פרויקט הליטוש. יש להחליף בתכיפות את שקיות המסנן של שואב האבק.
 2. בגדים פלסטיים חד פעמיים יש לאסוף ולהשליך יחד עם שבבי האבק או כל פסולת אחרת להשלכה. יש להניח אותם במיכלי פסולת אטומים ולהשליך אותם בהליכי איסוף פסולת סדירים.
- בעת הניקוי, יש להרחיק ילדים ונשים הרות מאזור העבודה המייד.

בקרת כלי אלחוטית Wireless Tool Control™ (איור A)

⚠️ זיהרות: קראו את כל אזהרות הבטיחות, ההוראות והמפרטים של כלי היישום המזוהה עם הכלי.

כלי העבודה שלכם מצויד במשדר אלחוטי Wireless Tool Control™ המאפשר לשייך את כלי העבודה שלכם באופן אלחוטי עם מכשיר Wireless Tool Control™ אחר, כגון שואב אבק של DeWALT. כדי להתאים את כלי העבודה שלכם באמצעות Wireless Tool Control™, לחצו על מתג ההדק 1 ועל לחצן ההתאמה של Wireless Tool Control™ במכשיר האחר. נורית LED במכשיר האחר תודיע לך מתי הכלי שלך שויך בהצלחה.

תחזוקה

כלי העבודה שלכם מתוצרת DeWALT מיועד לפעול לפרק זמן ארוך עם תחזוקה מינימאלית. פעולה מתמשכת ומשביעת רצון תלויה בטיפול המתאים בכלי העבודה ובניקוי הסדיר.

⚠️ אזהרה: כדי להפחית את סכנת הפגיעה כבו את כלי העבודה ונתקו את אריזת הסוללה לפני שתבצעו כיוונים ולפני שתסירו / תתקינו אביזרים. התנעה מקרית עלולה לגרום לפגיעה. המטען ומארז הסוללה אינם ברי שירות.

סיכה

כלי העבודה שלכם אינו דורש סיכה נוספת.

ניקוי

⚠️ אזהרה: נשפו אבק ולכלוך אל מחוץ למארז הראשי באמצעות אוויר יבש בכל פעם שתראו אבק מצטבר בתוך ומסביב לפתחי האוורור. השתמשו במשקפי מגן מתאמים ובמסכת אבק מאושרת בעת ביצוע ההליך הזה.

⚠️ אזהרה: כדי להבטיח פעולה בטוחה ויעילה, שמרו תמיד על ניקיון כלי העבודה החשמלי וחריצי האוורור.

⚠️ אזהרה: לעולם אל תשתמשו בחומרים ממיסים או בכימיקלים קשים לניקוי חלקי הכלי שאינם מתכתיים. הכימיקלים האלה עשויים להחליש את החומרים המשמשים בחלקים אלה. השתמשו במטלית לחה עם מים וסבון עדין.

לעולם אל תניחו לנוזלים להיכנס לכלי העבודה; לעולם אל תטבלו חלקים של כלי העבודה במים.

אביזרים אופציונאליים

⚠️ אזהרה: מאחר שאביזרים אחרים שאינם מוצעים על ידי חברת DeWALT לא נבדקו עם מוצר זה, השימוש באביזרים כאלה עם כלי העבודה עלול להיות מסוכן. כדי להפחית מסכנת הפגיעה, יש להשתמש רק באביזרים מומלצים של חברת DeWALT בשילוב עם מוצר זה.

⚠️ אזהרה: אל תשתמשו בדיסקים שוחקים מודבקים שעברו את תאריך התפוגה שלהם (EXP) כפי שסומן ליד מרכז הדיסק (אם מסופק). דיסקים שפג תוקפם נוטים יותר להתפוצץ ולגרום לפגיעה חמורה. אחסנו דיסקים שוחקים מודבקים במקום יבש ללא טמפרטורה או לחות קיצונית. הרסו דיסקים שפג תוקפם או פגומים כדי שלא יוכלו לשמש אחרים. היוועצו בסוכן המכירות לקבלת מידע נוסף לגבי האביזרים המתאימים.

הקיבולת של כלי זה היא בקוטר 230 מ"מ על עובי 8 מ"מ דיסקי שחיקה או חיתוך. חשוב לבחור את המגנים, הרפידות האחוריות והאוגנים הנכונים לשימוש עם אביזרי השחזה. עיינו בתרשים יישומי האביזרים והמגן למידע על בחירת האביזרים הנכונים.

⚠️ אזהרה: יש לדרג אביזרים לפחות המהירות המומלצת על תווית האזהרה של הכלי. גלגלים ואביזרים אחרים העוברים על מהירות האביזר המוגדרת שלהם עלולים להתפרק ולגרום לפגיעה. אביזרים עם הברגה חייבים להיות בעלי רכזת M14. כל אביזר ללא הברגה חייב להיות בעל חור ציר בגודל 22 מ"מ. אם זה לא, ייתכן שהוא תוכנן למסור עגול. השתמשו רק באביזרים המוצגים בתרשים יישומי האביזרים והמגן של מדריך זה. דירוג האביזרים חייב להיות תמיד מעל מהירות הכלי כפי שמוצג על לוחית השם של הכלי.

⚠️ אזהרה: טפלו ואחסנו בזהירות את כל הגלגלים השוחקים כדי למנוע נזק מהלם תרמי, חום, נזק מכני וכו'. אחסן באזור מוגן יבש ללא לחות גבוהה, טמפרטורות קפואות או שינויי טמפרטורה קיצוניים.

שבב Tool Connect™ (אזור M)

⚠ אזהרה: כדי להפחית את הסיכון


לפגיעה חמורה, כבו את כלי העבודה ונתקו אותו ממקור החשמל. נעלו את הכלי והסירו ממנו את ערכת הסוללות לפני ביצוע התאמות כלשהן או הסרה / התקנה של אביזרים או אביזרים. הפעלה בשוגג עלולה לגרום לפגיעה. הכלי שלכם מוכן ל- Tool Connect™ Chip יש לו מיקום להתקנה של שבב Tool Connect™.

Tool Connect™ Chip הוא יישום אופציונלי עבור המכשיר החכם שלך (כגון טלפון חכם או טאבלט) המחבר את המכשיר כדי להשתמש באפליקציה הניידת עבור פונקציות ניהול מלאי. עיינו בגיליון ההוראות של Tool Connect™ Chip עבור עוד מידע.

התקנת שבב Tool Connect™

1. הסירו את ברגי השמירה 26 שמחזיקים את מכסה המגן של ה- Tool Connect™ Chip לתוך הכלי.
2. הסר את כיסוי המגן והכנס את שבב Tool Connect™ לכיס הריק 25.
3. ודאו שהשבב Tool Connect™ צמוד למארז. אבטחו אותו עם ברגי השמירה והדקו את הברגים.
4. עיינו בגיליון ההוראות של Tool Connect™ Chip להנחיות נוספות.

הגנת הסביבה

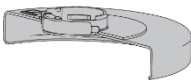

איסוף בנפרד. אסור להשליך מוצרים וסוללות המסומנים בסמל זה עם אשפה ביתית רגילה.  המוצרים והסוללות מכילים חומרים הניתנים להשבה או למיחזור ומפחיתים את הדרישה לחומרי גלם. אנא מחזרו מוצרי חשמל וסוללות בהתאם לתקנות המקומיות. מידע נוסף זמין בכתובת www.2helpU.com

אריזות סוללה נטענות

- יש לטעון את מארז הסוללה כאשר הוא אינו מספק מתח מספיק בעת ביצוע עבודות שבוצעו בקלות קודם לכן. בסוף חיים השימוש במארז הסוללה, השליכו אותו מתוך התחשבות ושמירה על איכות הסביבה.
- רוקנו את הסוללה לחלוטין, ולאחר מכן נתקו אותה מהמכשיר.

- תאי Li-Ion ניתנים למחזור. קחו אותם לסוכן המכירות או לתחנת מחזור מקומית. תאי הסוללה שנאספו ימוחזרו או יושלכו בצורה ראויה.

סוגי מגנים עבור DCG460

סוג B (רדוד, השחזה)	סוג A (מנותק סגור)
	

מגנים סוג A (סוג 41) מיועדים לשימוש עם דיסקי חיתוך מסוג 41 (A1) ודיסקים מסוג 42 (A27) מסומנים לחיתוך בלבד. השחזה עם דיסקים שאינם סוג 27 וסוג 29 דורשים מגני אביזרים שונים. השתמשו תמיד במגן הראוי הקטן ביותר האפשרי שאינו נוגע באבזר. **הערה:** מגני דיסקים מסוג A (חיתוך) וסוג B (השחזה) כונו בעבר כמגני דיסקים מסוג 1 וסוג 27.

תוספת הוראות בטיחות לכלים נטענים:

⚠ אזהרה:

- אין להשתמש במארז סוללה או כלי עבודה שניזוק או בוצע בו שינוי.** סוללות שנפגמו או שבוצע בהן שינוי עלולות להתנהג באופן בלתי צפוי וכתוצאה מכך לגרום להתלקחות, התפוצצות או סכנת פגיעה.
- אין לחשוף את מארז הסוללה או את כלי העבודה לאש או לטמפרטורה קיצונית.** חשיפה לאש או לטמפרטורה מעל 330°C עשויה לגרום להתפוצצות.
- עקבו אחר כל הוראות הטעינה ואל תטענו את מארז הסוללה או את כלי העבודה מחוץ לטווח הטמפרטורה המפורט על ההוראות.** טעינה לא תקינה או בטמפרטורה מחוץ לטווח המפורט עשויה להזיק לסוללה ולהעלות את הסכנת להתלקחות.
- לעולם אין לבצע שירות למארז סוללה פגום.** שירות למארזי סוללה חייב להתבצע

תמיד על ידי היצרן או ספק שירות מורשה מטעמו.

(ה) **אל תתנו להיכרותכם הרבה עם כלי עבודה חשמליים בשימוש לעיתים תכופות לגרום לכם להיתפס לשאננות ולהתעלם מעקרונות בטיחות בסיסיות.** פעולה חסרת אחריות יכולה לגרום לפגיעה חמורה כהרף עין.

(ו) **שמרו על ידיכם ועל משטח האחיזה נקיים וחופשיים משמן וגריז.** ידיות ומשטחי אחיזה חלקלקים לא מאפשרים לכם אחיזה בטוחה ושליטה טובה בכלי העבודה בסיטואציה שאינה צפויה.

הוראות בטיחות כלליות למשחזות ומלטשות זווית

- המהירות הנקובה של אופן (דיסק) ההשחזה חייבת להיות שווה או גדולה מהמהירות המקסימלית המצוינת על הכלי.
- אין להשתמש באופני השחזה או ליטוש פגומים. יש לבדוק את אופן (דיסק ההשחזה) או הליטוש לפני כל שימוש ולוודא שאין בו שברים או סדקים.
- יש להקפיד שידית העזר (ידית הצד) מותקנת על גבי הכלי בעת השימוש.
- השתמש רק באופני השחזה או ליטוש ובמגיני דיסק המומלצים על ידי היצרן לכלי זה.
- מגן הדיסק חייב להיות מחובר בבטחה למשחזת וממוקם כך, שחלק מינימלי של הדיסק יהיה חשוף כלפי המשתמש.
- אין להשתמש באופני השחזה שנשחקו ממשחזות גדולות יותר.

אזהרות בטיחות נוספות ספציפיות לפעולות חיתוך בשחיקה:

1. **אל "תדחוס" את דיסק החיתוך ואל תפעיל עליו לחץ רב מדי.** אל תנסה לחתוך לעומק רב מדי. מאמץ יתר של הדיסק מגביר את העומס, מגדיל את רגישות הדיסק לעיקום או כיפוף בתוך החתך ומעלה את הסיכוי לרתע או לשברת הדיסק.
2. **אל תמקם את גופך בקו הדיסק המסתובב ומאחוריו.** כאשר הדיסק נע הרחק מגופך בנקודת ההפעלה, הרתע האפשרי עשוי להטיח את הדיסק היישר כלפיך.
3. **במקרה של תפיסת הדיסק או הפרעה לחיתוך מכל סיבה שהיא, כבה את המכשיר ואחוז בו ללא תנועה עד לעצירה מוחלטת של הדיסק.** לעולם אל תנסה להוציא את דיסק החיתוך מהחתך כשהדיסק בתנועה. הוצאה כזו עלולה לגרום לרתע. בדוק ונקוט פעולת תיקון לסילוק הסיבה להיתפסות הדיסק.
4. **אל תתחיל שוב בפעולת החיתוך בתוך החלק המעובד.** הנח לדיסק להגיע למלוא המהירות ואז הכנס אותו שוב בזהירות לתוך החתך. הפעלה מחדש של המכשיר בתוך החלק המעובד עלול לגרום לתפיסת הדיסק / לתנועתו כלפי מעלה או לרתע.
5. **תמוך והדק לוחות או כל פריט מעובד גדול במיוחד, כדי למזער את הסיכון ל"צביטת" הדיסק ולרתע.** פריטים מעובדים גדולים נוטים לשקוע תחת משקלם. יש להציב תומכות מתחת לחלק המעובד, ליד קו החיתוך וסמוך לקצה החלק המעובד, משני צידי הדיסק.
6. **נקוט משנה זהירות בעת ביצוע "חתך כיס" בתוך דפנות קיימים או באזורים מתים אחרים.** הדיסק החודר עלול לחתוך צינורות גז או מים, חוטי חשמל או עצמים שעלולים לגרום לרתע.

תוספת להוראות בטיחות

יש להזין כלי עבודה חשמליים מרשת החשמל דרך דרך מפסק מגן לזרם דלף, הפועל בזרם שאינו גדול מ- 0.03 אמפר. יש לבדוק את תקינות המפסק אחת לחודש באמצעות לחיצה על לחצן הביקורת שלו. מותר שהמפסק המגן יהיה משותף לכמה מעגלים במתקן. יש לבדוק את תקינות מפסק המגן לפחות אחת לחודש באמצעות לחיצת הביקורת שלו. יש לאפשר גישה נוחה לחיבור וניתוק תקע הזינה מרשת החשמל.

אזהרה:

יש לאחוז בכלי העבודה במשטחי האחיזה המבודדים שלו בלבד, בעת ביצוע פעולה שבה אביזר החיתוך / קידוח עלול לפגוע במוליכי חשמל סמויים או בכבל ההזנה של הכלי עצמו.

אביזר חיתוך / קידוח שבא במגע עם מוליכי מתח "חי" עלול להפוך את חלקי המתכת החשופים של הכלי ל"חיים" ולחשמל את המפעיל.

אחריות

חברת DeWALT בטוחה באיכותה מוצרים שלה ומציאה אחריות יוצאת דופן. אחריות זו היא בנוסף לזכויות החוקיות שלכם ואינה פוגמת בהן.

אחריות מלאה לשנה אחת

אם מוצר של חברת DeWALT נפגע בשל חומרים פגומים, עבודה לא טובה של היצרן או היעדר תאימות, בתוך 12 חודשים מתאריך הרכישה, חברת שטל פתרונות מתקדמים מבטיחה להחליף חלקים פגומים, לתקן מוצרים הנתונים לבלאי סביר או להחליף את המוצרים כדי לוודא שתיגרם אי נוחות מינימלית ללקוח, אלא אם כן:

- נעשה שימוש לא נכון במוצר;
 - המוצר נתון לבלאי סביר;
 - במוצר לא בוצעו תיקונים על ידי אנשים שאינם סוכני שירות מוסמכים של חברת שטל פתרונות מתקדמים;
 - הוכחת הקנייה מוצגת;
 - המוצר מוחזר כשהוא שלם ומכיל את כל הרכיבים המקוריים.
- כדי לתבוע את האחריות שלכם, צרו קשר עם המוכר או סוכן השירות המורשה של חברת DeWALT קרוב למקום מגוריכם.

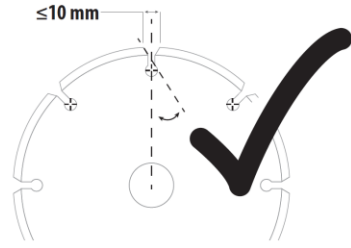


אזהרה: יש להשתמש במשקפי מגן ובמגני שמיעה בעת השימוש בכלי העבודה.

יש לבדוק מדי פעם את תקינותו של כבל החשמל. אין להשתמש במכשיר במקרה שכבל החשמל ניזוק. יש להשאיר את התקן הניתוק מרשת החשמל (תקע) נגיש למקרה הצורך. תיקון או החלפה של כבל החשמל יבוצעו אך ורק במעבדת שירות מוסמכת.

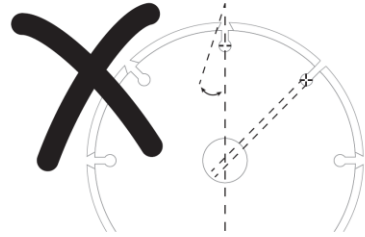
מידע נוסף עבור מגנים ואביזרים עבור DCG460

בעת שימוש בדיסקי יהלום מפולחים, השתמשו רק בגלגלי יהלום עם מרווח היקפי שאינו גדול מ- 10 מ"מ זווית גריפה שלילית.

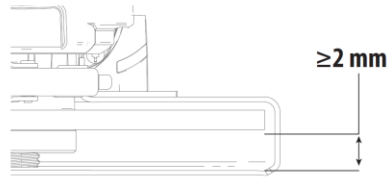


אל תשתמשו

דיסקי יהלום מפולחים עם מרווח היקפי גדול מ- 10 מ"מ ו/או זווית גריפה חיובית.



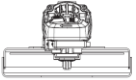

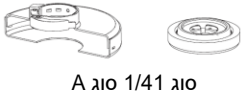
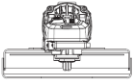


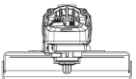


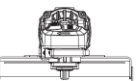
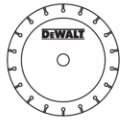

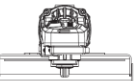


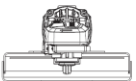


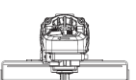


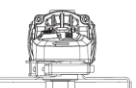


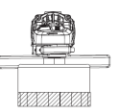


עבור כל אביזרי השחזה, השיוף והברשת תיל מסוג דיסק, החלק הנמוך ביותר של האביזר חייב להיות כלול בתוך מארז המגן עם מרווח של 2 מ"מ או יותר לשפה התחתונה של המגן.



יישומי אביזרים ומגנים DCG460

	סוג אביזר	אביזר	מגן	הרכבה נכונה
שיוף פנים	דיסק סוג 27		 סוג 27 / סוג B (רדוד, השחזה) עובי דיסק מירבי, 8 מ"מ ¹	 ¹
	דיסק סוג 29		 סוג 27 / סוג B (רדוד, השחזה) עובי דיסק מירבי, 8 מ"מ ¹	 ¹

	סוג אביזר	אביזר	מגן	הרכבה נכונה
חיתוך	דיסק סוג 41 (1A) (מתכת)		 סוג 1/41 סוג A (חיתוך קרוב)	
	דיסק סוג 42 (27A) (מתכת)		 סוג 1/41 סוג A (מגן דיסק חיתוך קרוב או חיתוך בלוקים/בטון)	
	דיסק סוג 41 (1A) (בלוקים / בטון)		 סוג 1/41 סוג A (מגן דיסק חיתוך קרוב או חיתוך בלוקים/בטון)	
	דיסק חיתוך יהלום (מתכת)		 סוג 1/41 סוג A (חיתוך קרוב)	 4
	דיסק חיתוך יהלום (בלוקים / בטון)		 סוג 1/41 סוג A (חיתוך קרוב)	 4
	דיסקי השחזה לחומרים שאינם מתכת או בנייה / בטון		 סוג 1/41 סוג A (חיתוך קרוב)	
שימושי (משולב) חיתוך (השחזה)	דיסק השחזה דו תכליתי		 סוג 1/41 סוג A (חיתוך קרוב)	 1
			עובי דיסק מירבי, 8 מ"מ ¹	
הברשת תיל	דיסק מסוג מברשת תיל		 סוג 1/41 סוג A או סוג 27 / סוג B (חיתוך קרוב או השחזה)	 2,5
	מברשת תיל מסוג כוס		 סוג 27 / סוג B (רדוד, השחזה)	 2
			2 מגן מסוג B (עמוק) זמין בעלות נוספת ממשווק DeWALT המקומי או מרכז שירות מורשה של DeWALT. עובי דיסק תיל מרבי, 20 מ"מ.	
			2 מגן מסוג B (עמוק) זמין בעלות נוספת ממשווק DeWALT המקומי או מרכז שירות מורשה של DeWALT.	



היבואן ומעבדות השירות:

שטל פתרונות מתקדמים בע"מ

רחוב נחל פולג 3, ת.ד. 32, יבנה מיקוד 8122316
www.shatal-israel.co.il, 08-9428763 ☎, 08-9320202 📠
דוא"ל: service_dw@shatal.com