

DEWALT®

XR®

הוראות הפעלה ובטיחות
מסור לחיתוך בטון 9", 54 וולט
DCS691N



שטל פתרונות מתקדמים בע"מ
רחוב נחל פולג 3, ת.ד. 32, יבנה מיקוד 8122316
08-9428763 ☎, 08-9320202 ☎

לקוחות נכבדים,

חברת שטל פתרונות מתקדמים בע"מ מודה לכם על שרכשתם
כלי עבודה חשמלי זה מתוצרת חברת **DEWALT**.

אנא קראו בעיון את הוראות ההפעלה שבחוברת זו על מנת
שתוכלו להפיק את מרב התועלת ממוצר זה.

במידה ותיתקלו בבעיות בהפעלה או שתתגלה תקלה במוצר, אנא
פנו למוקד השירות שכתובתו מופיעה בגב החוברת.

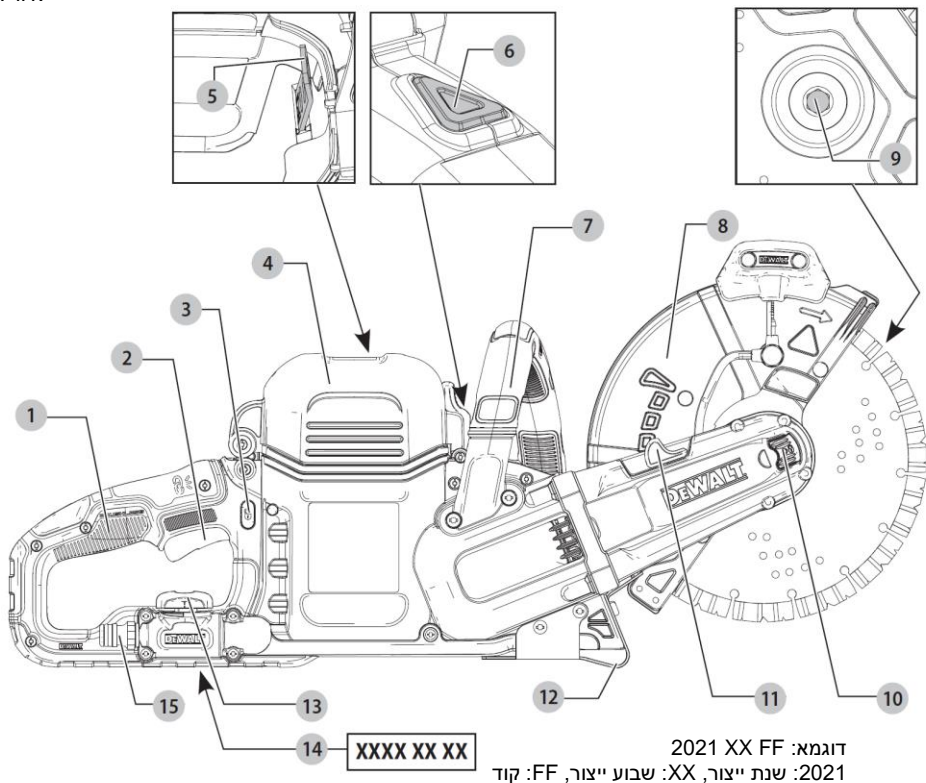
שטל פתרונות מתקדמים בע"מ

אזהרה:

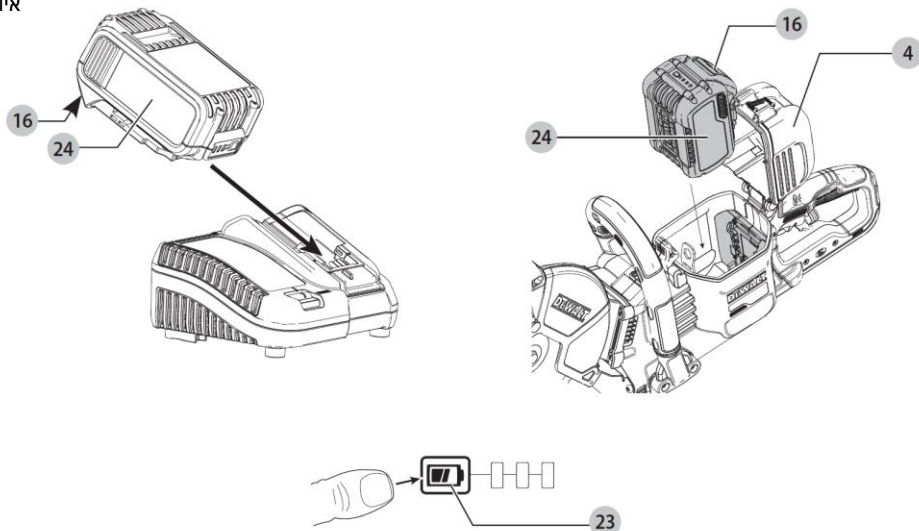
יש לאחוז בכלי העבודה במשטחי האחיזה המבודדים שלו בלבד, בעת ביצוע פעולה
שבה אביזר החיתוך / קידוח עלול לפגוע במוליכי חשמל סמויים או בכבל ההזנה של
הכלי עצמו.

אביזר חיתוך / קידוח שבא במגע עם מוליכי מתח "חי" עלול להפוך את חלקי
המתכת החשופים של הכלי ל"חיים" ולחשמל את המפעיל.

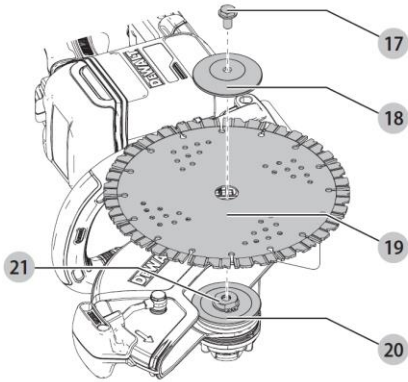
איור A



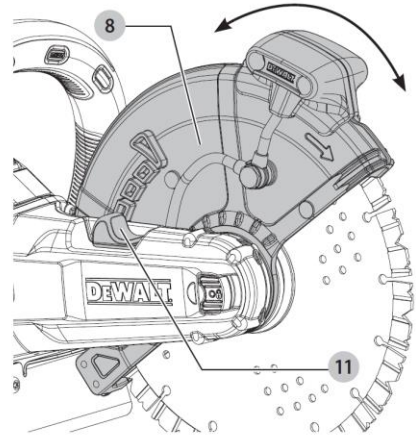
איור B



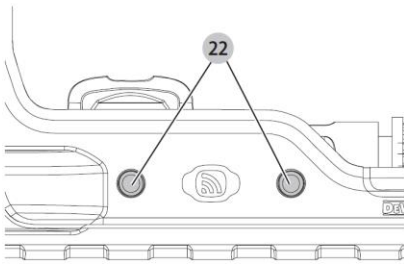
איור C



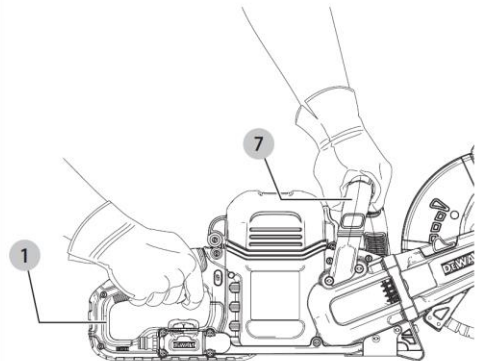
איור D



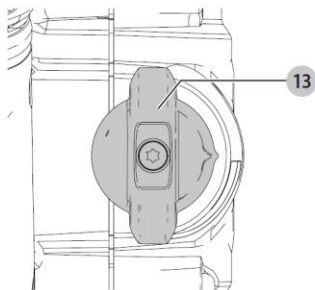
איור E



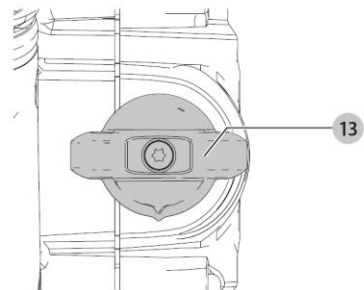
איור F



איור G



איור H



ברכותינו!

בחרתם בכלי עבודה מתוצרת DeWALT. שנים של ניסיון, פיתוח מוצר וחדשנות הופכים את חברת DeWALT לחברה האמינה ביותר לכלי עבודה מקצועיים.

נתונים טכניים

DCS691		
מתח	V _{DC}	54
סוג		1
סוג סוללה	ליתיום יון	
קוטר דיסק	מ"מ	230
ליבת דיסק	מ"מ	22.2
סיווג מהירות / ללא עומס	סל"ד	6600
עובי דיסק (מירבי)		
מתכת	מ"מ	3.6
שרף - מודבק	מ"מ	3.6
גודל הברגה		M8
מחבר מים מהיר	מ"מ	12.5
משדר בקרת אביזר אלחוטי		
רצועת תדר	מה"צ	433
הספק מרבי	mW	0.03
משקל (ללא מארז סוללה)	ק"ג	5.7
ערכי רעש ורטט (חישוב ערך משולש) בהתאם ל-EN60745-2-6:		
L _{PA} (רמת פליטת לחץ שמע)	dB(A)	105
L _{WA} (רמת עצמת שמע)	dB(A)	116
K (אי וודאות לרמת שמע נתונה)	dB(A)	3
ערך פליטת רטט ah	m/s ²	5
K (אי וודאות)	m/s ²	1.5

רמת הרטט ו/או פליטת הרעש הניתנת בגיליון מידע זה נמדדה בהתאם לבדיקה סטנדרטית שניתנה ע"פ דירקטיבה EN60745 וניתן להשתמש בה כדי להשוות כלי אחד למשנהו. זה עשוי לשמש להערכה ראשונית של חשיפה.

⚠ אזהרה: רמת הרטט המוצהרת מייצגת

את השימושים העיקריים בכלי העבודה. עם זאת, אם כלי העבודה משמש לשימושים אחרים, עם אביזרים אחרים, או אם הוא מתוחזק בצורה לא טובה, ייתכנו שינויים ברמות הרטט. שינויים אלה עלולים להגביר באופן משמעותי את רמת החשיפה במהלך כל העבודה.

בביצוע הערכה של רמת החשיפה לרטט יש לקחת בחשבון את פרקי הזמן שבהם כלי העבודה כבוי או את פרקי הזמן שבהם הוא פועל אך הוא אינו מבצע את העבודה. נתונים אלה עשויים להפחית באופן משמעותי את רמת החשיפה לאורך כל פרק זמן העבודה. זהו אמצעי בטיחות נוספים כדי להגן על המפעיל מהשפעות הרטט, לדוגמה: תחזוקת כלי העבודה ואת האביזרים, שמרו על חום הידיים, ארגנו את צורות העבודה.

הצהרת תאימות EC

הנחיית מכונות



מסור לחיתוך בטון 9", 54 וולט

DCS691N

חברת DeWALT מצהירה בזאת שהמוצרים המתוארים בפרק **מידע טכני** תואמים להנחיות:

EC, EN60745-1:2009+A11:2010/2006/42, EN60745-2-22:2011+A11:2013

מוצרים אלה תואמים גם להנחיה 2014/53/EU ו-2011/65/EU. לקבלת מידע נוסף, התקשרו

אל הכתובת המפורטת להלן של חברת DeWALT או עיינו בחלק האחורי של חוברת זו.

החתום מטה אחראי לחיבור הקובץ הטכני והוא מצהיר את ההצהרה הזאת בשם חברת DeWALT.

מרקוס רומפל

מנהל הנדסה

DeWALT, Richard Klingner St. 11,
D-65510, Idstein, Germany
15.03.2022

EANZ GTS סגן נשיא מקצועי כלי חשמל
270 Bath Road, Slough
SL1 4DX
אנגליה
15.03.2022

אזהרה: כדי להפחית מסכנת הפגיעה,
קראו במדריך למשתמש.



הצהרת התאמה

תקנות האספקה של מכונות (בטיחות) 2008
ותקנות ציוד רדיו 2017



מסור לחיתוך בטון "9", 54 וולט
DCS691N

DEWALT מצהירה כי מוצרים אלה המתוארים
תחת "**נתונים טכניים**" עומדים בדרישות:
תקנות אספקת מכונות (בטיחות), 2008, S.I.
2008/1597 (בתיקונים),
EN60745-1:2009+A11:2010, EN60745-
2-22:2011+A11:2013
מוצרים אלה תואמים לתקנות בריטניה הבאות:
תקנות תאימות אלקטרומגנטית, 2016,
S.I.2016/1091 (כפי שתוקן).
הגבלת השימוש בחומרים מסוכנים מסוימים
בתקנות ציוד חשמלי ואלקטרוניקה 2012, S.I.
2012/3032 (בתיקון).

קארל אוונס

אזהרה: כדי להפחית מסכנת הפגיעה,
קראו במדריך למשתמש.



כללי בטיחות כללים לכלי עבודה

ההגדרות המפורטות להלן מתארות את רמות
החומרה של מילות האזהרה וסמלי האזהרה
הבאים. קראו את חוברת ההוראות ושימו לב
לסמלים הבאים.

⚠ סכנה: מורה על מצב מסוכן, שאם לא
יימנע, יגרם בוודאות למוות או פגיעה חמורה.

⚠ אזהרה: מורה על מצב מסוכן, שאם לא
יימנע, עלול לגרום למוות או פגיעה חמורה.

⚠ שימו לב: מורה על מצב מסוכן, שאם לא
יימנע, עלול לגרום לפגיעה קלה או בינונית.

⚠ הערה: מורה על שיטה שאינה קשורה לפגיעה
אישית, שאם לא תימנע, עלולה לגרום לנזק
לרכוש.

⚡ מציין סכנת התחשמלות.

🔥 מציין סכנת אש.

מטענים / זמני טעינה (דקות)									סוללות			
DCB132	DCB118	DCB117	DCB116	DCB115	DCB113	DCB112	DCB107	DCB104	משקל ק"ג	Ah	V _{DC}	מק"ט
90	60	40	80	90	140	170	270	60	1.08	6.0/2.0	18/54	DCB546
*135	*75	60	*110	*135	220	270	420	*75	1.46	9.0/3.0	18/54	DCB547
180	120	80	150	180	300	350	540	120	1.46	12.0/4.0	18/54	DCB548
230	125	90	170	230	380	450	730	125	2.12	15.0/5.0	18/54	DCB549

*קוד תאריך 202011475B או מאוחר יותר

שמרו את כל האזהרות וההוראות לשימוש עתידי

המונח "כלי חשמלי" המופיע בכל האזהרות
שיפורטו להלן מתייחס לכלי העבודה החשמלי
שלכם המוזן במתח רשת (באמצעות כבל) או
המופעל באמצעות סוללה נטענת.

אזהרות כלליות לכלי עבודה

⚠ אזהרה: קראו את כל הוראות הבטיחות
והאזהרות.
אם לא תפעלו לפי ההוראות והאזהרות אתם
עלולים לגרום להתחשמלות, שריפה ו/או פגיעה
חמורה אחרת

- 1) בטיחות אזור העבודה**
 (א) **שמרו על אזור העבודה נקי ומואר.** אזורים עמוסים או חשוכים גורמים לתאונות.
 (ב) **אל תפעילו את הכלי בסביבות נפיצות, לדוגמה בנוכחות נוזלים דליקים, גזים או אבק.** כלים חשמליים מפיקים ניצוצות שעלולים להצית את האבק או את האדים.
 (ג) **הרחיקו ילדים, עוברים ושבים ובעלי חיים, בעת השימוש בכלי.** הסחות דעת עלולות לגרום לכם לאבדן שליטה.

- 2) בטיחות בחשמל**
 (א) **התקעים של כלי העבודה החשמליים חייבים להתאים לשקע.** לעולם אל תשנו את השקע באופן כלשהו. אל תשתמשו בתקעי מתאם עם כלי עבודה חשמליים מוארקים. תקעים שלא שונו ושקעים תואמים מפחיתים סיכון התחשמלות.
 (ב) **מנעו מגע גופני עם משטחים מוארקים, כגון צינורות, מקרנים, תנורים או מקררים.** קיים סיכון מוגבר להתחשמלות אם הגוף נחשף להארקה.
 (ג) **אל תחשפו את כלי העבודה החשמליים לתנאי גשם או רטיבות.** מים החודרים לכלי עבודה חשמלי מגבירים סיכון התחשמלות.
 (ד) **אל תתעללו בכבל.** לעולם אל תשתמשו בכבל לנשיאה, משיכה או ניתוק של כלי העבודה החשמלי. הרחיקו את כבל החיבור מחום, שמן, קצוות חדים וחלקים נעים. כבלי חיבור פגומים או מסוככים מגבירים סיכון התחשמלות.
 (ה) **בעת הפעלת כלי עבודה חשמלי בחוץ, השתמשו בכבל הארכה המתאים לשימוש מחוץ למבנים.** שימוש בכבל הארכה המתאים לשטח מפחית סיכון התחשמלות.
 (ו) **אם הפעלת כלי עבודה חשמלי במקום לח הינה בלתי נמנעת, השתמשו באספקת חשמל עם מתקן זרם שיורי (RCD).** שימוש במתקן RCD מפחית סיכון התחשמלות.

- 3) בטיחות אישית**
 (א) **במהלך הפעלת כלי עבודה חשמליים עליכם לשמור על ערנות, לשים לב לכל פעולותיכם ולפעול בשיקול דעת.** אסור להפעיל כלי עבודה חשמלי אם אתם

- עייפים או נמצאים תחת השפעה של סמים, אלכוהול או תרופות.** גם רגע קצרצר של חוסר תשומת לב בזמן הפעלת כלים חשמליים עלול לגרום לפגיעה גופנית חמורה.
 (ב) **השתמשו בציוד מגן אישי.** הרכיבו תמיד מגיני עיניים. ציוד מגן כגון מסיכת אבק, נעליים מונעות החלקה, קסדה או מגני שמיעה בהם נעשה שימוש בתנאים המתאימים מפחיתים פגיעות גופניות.
 (ג) **מנעו התנעה בלתי מכוונת.** ודאו כי המתג נמצא בעמדת OFF לפני חיבור מקור חשמל ו/או מארז סוללות, הרמת או נשיאת כלי העבודה החשמלי. נשיאת כלי עבודה חשמלי עם אצבע על המתג או הפעלת כלי עם מתג במצב ON מזמינה תאונות.
 (ד) **הסירו מפתחות כוונן לפני הפעלת כלי העבודה החשמלי.** מפתח ברגים שנוטר מחובר לחלק מסתובב כל שלי עבודה חשמלי עלול לגרום לפגיעה גופנית.
 (ה) **אל תימתחו. שמרו על מדרך רגל ושיווי משקל יציב בכל עת.** כך תתאפשר שליטה משופרת בכלי העבודה במצבים בלתי צפויים.
 (ו) **התלבשו בהתאם.** אל תלבשו בגדים רופפים ואל תענדו תכשיטים רופפים. הרחיקו שיער, ביגוד וכפפות מחלקים נעים. ביגוד רופף, תכשיטים או שיער ארוך עלולים להיתפס בחלקים נעים.
 (ז) **אם מסופקים מתקני איסוף ושאיבת אבק, ודאו לחבר אותם ולהשתמש בהם כראוי.** שימוש במתקני איסוף אבק עשוי להפחית סיכונים הכרוכים באבק.
 (ח) **אל תתנו לניסיונכם הרב ולהיכרותכם עם כלי עבודה דומים לגרום לכם לנהוג בשאננות ולהתעלם מהוראות הבטיחות הבסיסיות.** פעולה לא זהירה עלולה לגרום לפגיעה חמורה תוך כשבריר של שניה.
 (4) **שימוש וטיפול בכלי עבודה חשמלי אל תאלצו את כלי העבודה החשמלי.**
 (א) **השתמשו בכלי העבודה החשמלי הנכון למשימה שלכם.** כלי העבודה החשמלי הנכון יבצע את העבודה טוב יותר ובאופן בטיחותי יותר בקצב שנועד לו.

- (ב) אל תשתמשו בכלי העבודה החשמלי אם המתג אינו מפעיל ומכבה אותו. כל כלי עבודה חשמלי שאינו ניתן לשליטה באמצעות המתג מהווה סיכון וחייב בתיקון.
- (ג) נתקו את התקע ממקור החשמל ו/או את מארז הסוללות מכלי העבודה החשמלי לפני ביצוע כיוונים, החלפת אביזרים או אחסון כלי העבודה החשמלי. אמצעי מניעה כאלה מפחיתים סיכון התנעה מקרית של כלי העבודה החשמלי.
- (ד) אחסנו כלי עבודה חשמליים שאינם בשימוש הרחק מהישג יד של ילדים ואל תניחו לאנשים שאינם מכירים את כלי העבודה החשמלי או הוראות אלו להפעיל את כלי העבודה החשמלי. כלי עבודה חשמליים מהווים סיכון בידי משתמשים בלתי מיומנים.
- (ה) תחזקו כלי עבודה חשמליים ואביזרים בזהירות. בדקו עיוותים או כיפופים של חלקים נעים, שבר בחלקים וכל מצב אחר העלול להשפיע על פעולת כלי העבודה החשמלי. אם הוא ניזוק, דאגו לתיקון כלי העבודה החשמלי לפני השימוש. תאונות רבות נגרמות מכלי עבודה חשמליים המתוחזקים באופן גרוע.
- (ו) שמרו את כלי החיתוך במצב חד ונקי. כלי חיתוך מתוחזקים היטב עם קצוות חדים יהיו נתונים פחות לכיפוף ויהיו קלים יותר לשליטה.
- (ז) השתמשו בכלי העבודה החשמלי, באביזרים, במקדחים וכולי בהתאם להוראות אלו, והתחשבו בתנאי העבודה ובסוג העבודה לביצוע. שימוש בכלי עבודה חשמלי לפעולה שונה מזו שנועד לה עלול להוביל למצב מסוכן.
- (ח) שמרו על ידיות ומשטחי האחיזה יבשים, נקיים ומשוחחרים משמן וגריז. ידיות ומשטחי אחיזה חלקלקים לא מאפשרים אחיזה בטוחה ושליטה בכלי העבודה בסיטואציות שאינן צפויות.
- (5) השימוש והטיפול בסוללה
- (א) טענו את כלי העבודה אך ורק באמצעות המטען שצוין על ידי היצרן. מטען המתאים לערכת סוללות מסוג מסוים עלול לגרום לשריפה בעקבות ניסיון לטעון ערכת סוללות מסוג אחר.
- (ב) הקפידו להתקין בכלי עבודה חשמליים אך ורק את הסוללות הייעודיות המיועדות להם. שימוש בסוג אחר של סוללות עלול לגרום לסכנת פגיעה גופנית ושריפה.
- (ג) כאשר ערכת הסוללות אינה בשימוש, הרחיקו אותה מגופים מתכתיים אחרים כגון מהדקי מתכת, מטבעות, מפתחות, מסמרים, ברגים או חפצי מתכת קטנים אחרים שעלולים לגרום לקצר בין מגעי מארז הסוללה. קצר בין הדקי החיבור של מארז הסוללות עלול לגרום לכוויות או להתלקחות אש.
- (ד) בתנאי שימוש קיצוניים, נוזל עלול להתיז מתוך הסוללה, הימנעו ממגע בנוזל זה. במקרה של מגע, שטפו מיד את המקום במים. אם הנוזל בא במגע עם העיניים, בנוסף לטיפול פנו לקבלת סיוע רפואי. במצבים חריגים וקיצוניים נזל עלול לדלוף מתוך הסוללה.
- (ה) אין לעשות שימוש במארז סוללות או כלי עבודה שניזוק או שנעשה בו שינוי. סוללות פגומות או כאלו שנעשה בהם שימוש עלולות ליצור התנהגויות בלתי צפויות וכתוצאה מכך לגרום להתלקחות, התפוצצות או סכנת פציעה.
- (ו) אין לחשוף מארז סוללות או כלי עבודה לאש או לטמפרטורה גבוהה. חשיפה לאש או לטמפרטורה מעל 130°C עלולה לגרום להתפוצצות.
- (ז) עקבו אחר כל הוראות הטעינה ואל תטעינו מארז סוללות או כלי עבודה מעבר לטווח הטמפרטורה המפורט בחוברת ההוראות. טעינה לא נכונה או מטמפרטורה מחוץ לטווח המפורט עלול לגרום נזק לסוללות ולהעלות את הסכנה להתלקחות.
- (6) שירות
- (א) דאגו לשירות כלי העבודה החשמלי שלכם על ידי איש תיקונים מוסמך תוך שימוש בחלקי חילוף זהים. כך תובטח שמירת בטיחות כלי העבודה.
- (ב) לעולם אין לטפל במארזי סוללות פגומים. שירות למארזי סוללות חייב להתבצע אך ורק על ידי היצרן או נציג שירות מוסמך מטעמו.

ט) אין לעשות שימוש בגלגלים פגומים. לפני כל שימוש, בדקו את הגלגלים לראות שאין בהם שבבים וסדקים. במקרה שבו כלי העבודה או הגלגל שלכם הופלו, בדקו שאין נזק או הרכיבו גלגל לא פגום. לאחר בדיקה והרכבה של הגלגל, מקמו את עצמכם ואת המשקיפים מהצד הרחוק ממישור הגלגל המסתובב והפעילו את כלי העבודה במהירות המרבית ללא עומס למשך דקה. גלגלים פגומים בדרך כלל יישברו במהלך פרק זמן בדיקה זה.

י) הרכיבו ציוד הגנה אישי. בהתאם ליישום, השתמשו במגן פנים, משקפי בטיחות או משקפיים בטיחותיות. במידת הצורך, הרכיבו מסיכת אבק, מגני אוזניים, כפפות וסינר עבודה שיכולים לעצור חלקיקי פיסת עבודה או שחיקה קטנים. מגן העיניים חייב להיות בעל יכולת לעצור לכלוך שרף, אשר מיוצר על ידי מגוון פעולות. מסיכת האבק או מסיכת הנשימה חייבות להיות עם יכולת לסנן חלקיקים המופקים כתוצאה מההפעלה שלכם. חשיפה ממושכת לעוצמת הרעש הגבוהה ביותר עשויה לגרום לאיבוד שמיעה.

יא) הרחיקו משקיפים מהצד במרחק בטוח משטח העבודה. כל מי שנכנס לשטח העבודה חייב לשים על עצמו ציוד הגנה אישי. חלקיקים של פיסת עבודה או של גלגל שבור עשויים לעוף הרחק ולגרום לפגיעה מעבר לשטח ההפעלה.

יב) החזיקו את כלי העבודה באמצעות משטחי האחיזה המבודדים בלבד, בעת ביצוע פעולה שבה אבזר החיתוך עשוי לבוא במגע עם חוטי חשמל נסתרים. אבזר חיתוך שבא במגע עם חוט חשמל "חי" עשוי להפוך את חלקי המתכת החשופים של כלי העבודה ל-"מחשמלים" ועלול לגרום להתחשמלות של המפעיל.

יג) לעולם אין להשכיב את כלי העבודה עד שהאבזר הגיע לעצירה מלאה. הגלגל המסתובב עשוי לתפוס את המשטח ולמשוך את כלי העבודה מחוץ לשליטה שלכם.

יד) אין להפעיל את כלי העבודה שלכם בזמן שאתם נושאים אותו בצד הגוף שלכם. מגע מקרי עם האבזר המסתובב עלול לתפוס את

הנחיות בטיחות ספציפיות נוספות עבור מכונות חיתוך
א) המגן המסופק יחד עם כלי העבודה חייב להיות מחובר בצורה מאובטחת לכלי העבודה וחובה למקם אותו כל שיספק בטיחות מרבית, כך שהחלק הקטן ביותר של הגלגל יהיה חשוף לכיוון המפעיל. מקמו את עצמכם ואת המשקיפים מהצד הרחק ממישור הגלגל המסתובב. המגן מסייע בהגנה על המפעיל מפני חלקיקי גלגל שבורים ומפני מגע מקרי עם הגלגל.

ב) השתמשו רק בגלגלים מחוזקים בקשירה או בלהבי יהלום עבור כלי העבודה שלכם. רק בגלל שניתן לחבר אבזר לכלי העבודה שלכם, הדבר אינו מבציע תפעול בטוח.

ג) המהירות המדורגת של האבזר חייבת להיות לכל הפחות שווה למהירות המרבית המסומנת על גבי כלי העבודה. אבזרים שפועלים מהר יותר מהמהירות המדורגת שלהם עלולים להישבר ולהתפרק באוויר.

ד) יש לעשות שימוש בגלגלים רק עבור היישומים המומלצים. לדוגמא: אין להשתמש עם הצד של גלגל החיתוך. גלגלי חיתוך שוחקים נועדו להשחזה היקפית, כוחות צדדיים המופעלים על גלגלים אלה עשויים לגרום להתנפצות שלהם.

ה) השתמשו תמיד באוגני גלגל שלמים בקוטר המתאים לגלגל הנבחר שלכם. אוגני גלגל מתאימים תומכים בגלגל ובכך מצמצמים את האפשרות לשבירת הגלגל.

ו) אין לעשות שימוש בגלגלים מחוזקים שחוקים המגיעים מכלי עבודה גדולים יותר. גלגלים שנועדו לשימוש עם כלי עבודה גדול יותר אינם מתאימים למהירות היותר גבוהה של כלי עבודה קטן יותר ועשויים להתפוצץ.

ז) הקוטר החיצוני והעובי החיצוני של האבזר שלכם חייבים להיות בטווח דרוג הקיבולת של כלי העבודה שלכם. אבזרים בגודל הלא נכון לא ניתנים להגנה או לשליטה כנדרש.

ח) גודל העגינה של הגלגלים והאוגנים חייב להיות מותאם כנדרש לציר של כלי העבודה. גלגלים ואוגנים עם חורי עגינה שאינם תואמים לחומרת ההרכבה של כלי העבודה יאבדו שליטה, ירטטו באופן מוגזם ועשויים לגרום לאיבוד שליטה.

- (ב) **לעולם אין למקם את היד שלכם בסמוך לאבזר המסתובב.** האבזר עשוי להפעיל תנועת רתיעה לאחור מעל היד שלכם.
- (ג) **אין למקם את הגוף שלכם בקו אחד עם הגלגל המסתובב.** תנועת רתיעה לאחור תדחוף את כלי העבודה בכיוון הנגדי לתנועת הגלגל בנקודת התפיסה.
- (ד) **נקטו זהירות מיוחדת בזמן עבודה בפינות, קצוות חדים וכו'.** הימנעו מהקפצה ומתפיסת האבזר. לפינות לקצוות חדים או להקפצה יש נטייה לתפוס את האבזר המסתובב ולגרום לאיבוד שליטה או לתנועת רתיעה לאחור.
- (ה) **אין לחבר שרשרת מסור, להב לגילוף עץ, גלגל יהלום מקוטע עם מרווח היקפי הגדול מ-10 מ"מ או להב מסור משונן.** להבים המסוג הזה מייצרים לעתים קרובות תנועת רתיעה לאחור ואיבוד שליטה.
- (ו) **אין "לתקוע" את הגלגל או להפעיל לחץ מוגזם.** אין לנסות לבצע חתך בעומק מוגזם. הפעלת לחץ יתר על הגלגל מגדילה את העומס ואת הפגיעות לסיבוב או לכיפוף של הגלגל בתוך החתך ולאפשרות של תנועת רתיעה לאחור או לשבר של הגלגל.
- (ז) **כאשר הכלכל מתכופף או בעת הפסקת חתך מכל סיבה שהיא, כבו את כלי העבודה והחזיקו את כלי העבודה ללא תזוזה עד שהגלגל מגיע לעצירה מלאה.** **לעולם אין לנסות להוציא את הגלגל מהחתך בזמן שהגלגל בתנועה אחרת.** הדבר עשוי לגרום לתנועת רתיעה לאחור. בדקו ונקטו בפעולה מתקנת להעלמת הסיבה לכיפוף הגלגל.
- (ח) **אין להתחיל מחדש את פעולת החיתוך בתוך פיסת העבודה.** תנו לגלגל להגיע למהירות מלאה והיכנסו בזהירות שוב לתוך החתך. הגלגל עשוי להתכופף, לזוז כלפי מעלה או להפעיל תנועת רתיעה לאחור במידה וכלי העבודה מופעל מחדש לתוך פיסת העבודה.
- (ט) **תמכו בלוחות או בכל פיסת עבודה גדולה יתר על המידה לשם צמצום הסכנה לצביטת הגלגל ולתנועת רתיעה לאחור.** **פיסות עבודה גדולות נוטות לשקוע מתחת למשקל שלהן.** יש לשים תומכים מתחת

- הבגדים שלכם, למשוך את האבזר לתוך הגוף שלכם.
- (טו) **נקו באופן סדיר את פתחי האוורור של כלי העבודה.** מאוורר המנוע ישאב את האבק לתוך המעטפת והצטברות מוגזמת של אבקת מתכת עשויה לגרום לסכנות בחשמל.
- (טז) **אין להפעיל את כלי העבודה בקרבת חומרים מתלקחים.** גיצים עלולים להצית חומרים אלה.
- (יז) **אין לעשות שימוש באבזרים המצריכים נזלי קירור.** השימוש במים או בכל נוזל קירור אחר עשוי לגרום להתחשמלות או למכת חשמל.
- תנועת רתיעה לאחור ואזהרות נלוות לכך**
- תנועת רתיעה לאחור היא תגובה פתאומית לגלגל מסתובב שנצטב או נתפס. צביטה או תפיסה גורמות להיתקעות מהירה של הגלגל המסתובב, שכשלעצמו גורם לכלי הבלתי נשלט לנוע בכפייה לכיוון הנגדי לסיבוב הגלגל בנקודת הכיפוף.
- לדוגמא, במקרה שבו גלגל שחיקה נתפס או נצטב על ידי פיסת העבודה, קצה הגלגל שנכנס לתוך נקודת הצביטה עלול להתחפר לתוך משטח החומר ולגרום לגלגל לטפס אל מחוץ למעוף החוצה. הגלגל עשוי או לקפוץ לכיוון המפעיל או הרחק ממנו, תלוי בכיוון תנועת הגלגל בנקודת הצביטה. גלגלי שחיקה עשויים גם להישבר בתנאים אלה.
- תנועת רתיעה לאחור היא תוצאה של שימוש לא נכון בכלי העבודה ו/או נהלי הפעלה או תנאים לא נכונים וניתנת למניעה באמצעות נקיטה באמצעים הבאים הנתונים להלן:
- (א) **שמרו על אחיזה טובה ואיתנה של כלי העבודה ומקמו את גופכם ואת היד שלכם כך שיאפשרו לכם להתנגד לכוחות של תנועת רתיעה לאחור.** תמיד השתמשו בידית העזר, במידה ומסופקת אחת, להשגת שליטה מרבית על תנועת הרתיעה לאחור או על תגובת מומנט הפיתול במהלך הפעלת כלי העבודה. המפעיל יכול לשלוט בתגובות מומנט הפיתול או בכוחות תנועת הרתיעה לאחור, במידה וננקטים אמצעי הזהירות המתאימים.

- והגבילו את החשיפה באמצעות יציאה לפרקי זמן של מנוחה לעתים קרובות.
- **אבק, חומר גבישי, אדים ועשן עשויים להיווצר בזמן עבודה.** הרכיבו תמיד מסיכת אבק או מגן לנשימה. סכנה לבריאות!

סיכונים נוספים

- למרות היישום של תקנות הבטיחות הישימות והשימוש בהתקנים ובציוד בטיחות, לא ניתן למנוע לחלוטין סיכונים מסוימים. סיכונים אלה כוללים:
- פגיעה בשמיעה.
- סכנת פגיעה אישית בשל חלקיקים עפים.
- סכנת כוויות בשל האביזרים המתחממים במהלך השימוש.
- סכנת פגיעה אישית בשל שימוש ממושך.
- סכנות בריאותיות הנגרמות כתוצאה מנשימת אבק חומרים מסוכנים.

שמרו הוראות אלו

מטענים

מטעני DeWALT אינם דורשים כיוון כלשהו ותוכננו להיות קלים לתפעול ושימוש ככל שניתן.

בטיחות בחשמל

המטען תוכנן למתח אחד בלבד. ודאו תמיד כי אספקת החשמל מתאימה למתח המצוין על לוחית הדירוג.

מטען DEWALT שלכם מצויד בבידוד כפול על-פי תקן EN 60335, לכן אין צורך במוליך הארקה.



אם כבל החשמל ניזוק, חובה להחליפו בכבל שהוכן לכך במיוחד, אשר זמין דרך נציג השירות של DEWALT.

החלפת התקע הראשי

(בבריטניה ואירלנד בלבד)

אם יש להתאים את התקע החדש:

- היפטרו בבטחה מהתקע הישן.
- חברו את המוליך החום למסוף החי בתקע.
- חברו את המוליך הכחול למסוף ניטרלי.



⚠ **אזהרה:** אין לבצע חיבור למסוף הארקה.

בצעו את הוראות ההתאמה המצורפות עם תקעים איכותיים טובים. הנתיך המומלץ: 3 אמפר.

- לפיסת העבודה בסמוך לקו החיתוך שקרוב לקצה פיסת העבודה בשני צדי הגלגל.
- **נקטו זהירות יתרה בזמן שאתם מבצעים "חתך כיס" לתוך קירות קיימים או שטחים מתים אחרים.** הגלגל הבולט עשוי לחתוך צינורות גז או מים, חוטי חשמל או חפצים שיכולים לגרום לתנועת רתיעה לאחור.

מידע בטיחותי נוסף

- **אין לעשות שימוש ברבע העליון של הגלגל לחיתוך.** פגיעה חמורה עשויה להיווצר כתוצאה מתנועת רתיעה לאחור.
- **שימוש באבזרים שאינם מצוינים במדריך זה אינו מומלץ ועשוי להיות מסוכן.** השימוש במאיצי כוח שיגרמו לכלי העבודה לנוע במהירות גבוהות יותר מהמהירות המדורגת שלו נחשב לשימוש לא נכון.
- **אין לעשות שימוש בלהבי מסור עגול עם כלי עבודה זה.** הדב עשוי לגרום לפגיעה חמורה.
- **הימנעו מהקפצת הגלגל או ממתו טיפול קשה לגלגל.** במקרה כזה, עצרו את כלי העבודה ובדקו אותו לראות שאין בו סדקים או פגמים.
- **כוונו את הגיצים הרחק מהמפעיל, ממשקיפים מהצד או מחומרים מתלקחים.** גיצים עשויים להיווצר במהלך השימוש במלטשת או מטחנה. גיצים עשויים לגרום לכוויות או לעורר התלקחויות.
- **השתמשו תמיד בידית קדמית. חזקו את הידית בבטחה.** הידית הקדמית חייבת להיות תמיד בשימוש על מנת לשמור על שליטה בכלי העבודה בכל רגע נתון.
- **לעולם אין לחתוך בתוך אזור שעשוי להכיל חוטי חשמל או צינורות.** הדבר עשוי לגרום לפגיעה חמורה.
- **נקו את כלי העבודה שלכם לעתים קרובות, במיוחד לאחר שימוש כבד בו.** אבק וחצץ המכילים חלקיקי מתכת מצטברים לעתים קרובות על גבי המשטחים הפנימיים ועלולים לייצר סכנה של התחשמלות.
- **אין להפעיל כלי עבודה זה למשך פרקי זמן ארוכים.** רטט שנגרם מפעולת כלי העבודה עשוי לגרום נזק לידיים ולזרועות שלכם. השתמשו בכפפות שישפקו לכם ריפוד נוסף

- **מטענים אלה לא נועדו לאף שימוש אחר פרט להטענת סוללות נטענות של DEWALT.** כל שימוש אחר עלול להוביל לסיכון שריפה, הלם חשמלי או התחשמלות.
- **אל תחשפו את המטען לגשם או שלג.**
- **משכו את התקע ולא את הכבל בעת ניתוק המטען.** כך תפחיתו סיכון נזק לתקע וכבל החשמל.
- **ודאו כי הכבל מונח כך שלא ידרכו עליו, ימעדו מעליו או שיהיה נתון באופן אחר לנזק ולמתח.**
- **אל תשתמשו בכבל הארכה אלא אם הדבר ממש בלתי נמנע.** שימוש בכבל הארכה בלתי מתאים עלול להוביל לסיכון שריפה, הלם חשמלי או התחשמלות.
- **אל תניחו אף חפץ על המטען ואל תניחו את המטען על משטח רך העלול לחסום את חריצי האוורור ולגרום לעודף חום פנימי.** הניחו את המטען הרחק ממקור חום. המטען מאוורר דרך החריצים בחלקו העליון ובתחתית המעטפת.
- **אל תפעילו את המטען עם כבל או תקע פגום -** דאגו להחלפה מיידית שלהם.
- **אל תפעילו את המטען אם ספג חבטה קשה, נפל או ניזוק באופן אחר.** קחו אותו למרכז שירות מורשה.
- **אל תפרקו את המטען.** קחו אותו למרכז שירות מורשה אם נדרש שירות או תיקון. הרכבה מחדש באופן לקוי עלולה להוביל לסיכון שריפה, הלם חשמלי או התחשמלות.
- במקרה של נזק לכבל אספקת החשמל, יש להחליף מיד את כבל החשמל על ידי היצרן, סוכן שירות שלו או אדם מוסמך באופן דומה למניעת סיכון.
- **נתקו את המטען מן השקע לפני שתנסו לבצע ניקוי כלשהו.** כך תפחיתו סיכון התחשמלות. הוצאת מארז הסוללות לא תפחית את הסיכון.
- **לעולם אל תנסו לחבר שני מטענים ביחד.**
- **המטען נועד להפעלה עם אספקת חשמל ביתית של 230 וולט.** אל תנסו להשתמש בו עם מתח חשמל אחר. התראה זו לא חלה על מטעני כלי רכב.

שימוש בכבל מאריך

אין להשתמש בכבל מאריך אלא אם נדרש. השתמשו בכבל מאריך מאושר לשימוש המתאים ליציאת המתח של המטען שלכם (קראו **מידע טכני**). גודל המוליך המינימאלי הוא 1 מ"מ²; האורך המרבי הוא 30 מטרים. בעת השימוש בגלגלת כבל, תמיד שחררו לחלוטין את הכבל.

הוראות בטיחות חשובות עבור כל סוגי מטעני הסוללות

שמרו הוראות אלו: מדריך זה מכיל הוראות בטיחות והפעלה חשובות למטעני סוללות תואמים (ראו **נתונים טכניים**).

- לפני השימוש במטען, קראו את כל ההוראות וסימוני ההתראה על המטען, על מארז הסוללות ועל המוצר בו יעשה שימוש במארז הסוללות.

⚡ אזהרה: סכנת הלם חשמלי. לעולם אל תניחו לנזל לחדור למטען. עלול להיגרם הלם חשמלי.

! אזהרה: אנו ממליצים על שימוש בהתקן זרם שיורי עם דירוג זרם שיורי של 30 מ"א. אמפר או פחות.

🔥 זהירות: סכנת כוויות. להפחתת סיכון פגיעה, הטעינו בסוללות נטענות מתוצרת DEWALT בלבד. סוגי סוללות אחרים עלולים להתפוצץ ולגרום לפגיעה גופנית ולנזק.

! זהירות: יש להשגיח על ילדים על מנת לוודא כי אינם משחקים במכשיר.

התראה: בתנאים מסוימים, כאשר המטען מחובר לאספקת החשמל, מגעי טעינה חשופים בתוך המטען עלולים להתקצר ממגע עם חומר זר. יש להרחיק חומרים זרים מסוג מוליך חשמל כגון, אך לא רק, צמר פלדה, רדיד אלומיניום או כל הצטברות של חלקיקים מתכתיים מחללי המטען. נתקו תמיד את המטען מאספקת החשמל כאשר אין מארז סוללות בחלל המטען. נתקו את המטען לפני שתנסו לנקות אותו.

- **אל תנסו להטעין את מארז הסוללות בשום מטען אחר מלבד אלה שצוינו במדריך זה.** המטען ומארז הסוללות נועדו לפעול זה עם זה.

הטענת סוללה (איור B)

בקצב איטי יותר לאורך כל מחזור הטעינה ולא ישוב לקצב הטעינה מרבי גם מארז הסוללות יתחמם.

מערכת הגנה אלקטרונית

כלי XR ליתיום - יון תוכננו עם מערכת הגנה אלקטרונית אשר מגנה על מארז הסוללות מפני עומס יתר, התחממות יתר או פריקה עמוקה. הכלי יכבה אוטומטית אם מערכת ההגנה האלקטרונית מופעלת. אם הדבר קורה, הניחו את מארז סוללות הלייתיום - יון במטען עד שייטען במלואו.

התקנה על קיר

מטענים אלה נועדו להתקנה על קיר או הצבה אנכית על שולחן או משטח עבודה. במקרה של התקנה על קיר, מקמו את המטען בטווח גישה אל שקע חשמל, והרחק מפינות ומכשולים אחרים העלולים לחסום את זרימת האוויר. השתמשו בחלקו האחורי של המטען כתבנית למיקום בורגי ההתקנה על הקיר. התקינו את המטען בחוזקה בעזרת בורגי קיר (לקנייה בנפרד) באורך של 25.4 מ"מ לפחות עם ראש בורג בקוטר 7 - 9 מ"מ, מוברג לתוך עץ לעומק מיטבי אשר מותיר 5.5 מ"מ מן הבורג חשוף. יישרו את החריצים במטען עם הברגים החשופים והכניסו אותם במלואם לתוך החריצים.

הוראות ניקוי למטען



אזהרה: סכנת התחשמלות. נתקו את המטען משקע AC לפני הניקוי. לכלוך ושומן ניתנים להסרה מחלקו החיצוני של המטען על ידי מטלית ומברשת רכה שאינה מתכתית. אל תשתמשו במים או תמיסת ניקוי כלשהי. לעולם אל תניחו לנזלים לחדור לתוך הכלי. לעולם אל תטבלו אף חלק של הכלי בנוזל.

מארזי סוללות

הוראות בטיחות חשובות עבור כל מארזי הסוללות

בעת הזמנת מארזי סוללות, ודאו לכלול מספר קטלוגי ומתח חשמל.






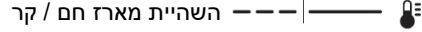
מארז הסוללות אינו טעון במלואו בעת הוצאתו מן הקרטון. לפני השימוש במארז הסוללות ובמטען, קראו את הוראות הבטיחות שלהלן. לאחר מכן פעלו לפי הליכי הטעינה המתוויים.

1. חברו את המטען לתוך שקע מתאים לפני הכנסת מארז הסוללות.
2. הכניסו את מארז הסוללות (24) לתוך המטען, וודאו כי מארז הסוללות יושב במלואו בתוך המטען. האור האדום (טעינה) יהבהב ברציפות כדי לציין כי הליך הטעינה החל.
3. השלמת הטעינה תצוין על ידי אור אדום יציב הדולק ברציפות ON. המארז טעון במלואו וניתן להשתמש בו כעת או להשאיר אותו בתוך המטען. להוצאת מארז הסוללות מתוך המטען, לחצו על מתג שחרור הסוללה (16) במארז הסוללות.

הערה: על מנת להבטיח ביצוע מרבי וחיי שירות ארוכים של סוללות ליתיום - יון, הטעינו את מארז הסוללות במלואו לפני השימוש הראשון.

הפעלת המטען

עיינו בהתוויות שלהלן למצב טעינה של מארז הסוללות.

מחונני טעינה	
 טוען	
 טעון במלואו	
 קר	



* האור האדום ימשיך להבהב, אך אור חיווי צהוב יידלק במשך פעולה זו. ברגע שמארז הסוללות יגיע לטמפרטורה מתאימה, האור הצהוב יכבה והמטען ימשיך בהליך הטעינה. המטען(ים) התואם לא יטעין מארז סוללות פגום. המטען יציין מארז פגום בכך שסירב להידלק או יציג תבנית הבהוב של בעיה במארז או במטען. **הערה:** משמעות הבהוב כזה עשויה להיות גם בעיה במטען.

אם המטען מצוין בעיה, קחו את המטען ואת מארז הסוללות לבדיקה במרכז שירות מורשה.

השהיית מארז חם / קר

כאשר המטען מזהה כי הסוללה חמה או קרה מדי, הוא יתחיל אוטומטית בהשהיית מארז חם / קר, וישהה את הטעינה עד שהסוללה תגיע לטמפרטורה מתאימה. אז יעבור המטען אוטומטית למצב טעינת מארז. תכונה זו מבטיחה חיי שירות מרביים לסוללה. מארז סוללות קר יטען במחצית הקצב של מארז סוללות חמים. מארז הסוללות ימשיך להיטען

קראו את כל ההוראות

- אל תטענו ואל תשתמשו בערכת הסוללות בסביבה נפיצה כגון בנוכחות נוזלים, אבק וגזים דליקים. הכנסה והוצאה של ערכת הסוללות מהמטען עלולה להצית את האבק או את האדים הנפיצים.
 - אל תכניסו בכוח את ערכת הסוללות אל המטען. אסור לבצע שינויים כלשהם בערכת סוללות כך שתתאים למטען שאינו תואם, מכיוון שערכת הסוללות עלולה להתפוצץ ולגרום פגיעה גופנית חמורה.
 - טענו את ערכות הסוללות רק במטעני סוללות של DeWALT.
 - אסור בהחלט לטבול את ערכת הסוללות במים או בנוזלים אחרים או להתיז עליה.
 - אין לאחסן או להשתמש בכלי ובערכת הסוללות במקומות בהם טמפרטורת הסביבה עלולה לחרוג מעל 40°C (כמו למשל בסככות חיצוניות או מבני מתכת בקיץ).
 - אל תשרפו את מארז הסוללות גם אם ניזוק באופן קשה או אם הוא בלוי לחלוטין. מארז הסוללות עלול להתפוצץ באש. אדים וחומרים רעילים עלולים להיווצר כאשר מארזי סוללות ליתיום - יון בוערים.
 - אם תכולת הסוללה באה במגע עם העור, שטפו מיד את האזור בסבון עדין ומים. אם נוזל הסוללה חודר לעין, שטפו במים על העין הפקוחה במשך 15 דקות עד להפסקת הגירוי. אם נדרש סיוע רפואי, האלקטרוליט של הסוללה מורכב מתערובת של קרבונטים נוזליים אורגניים ומלחי ליתיום.
 - תכולת תאי סוללה שנפתחו עלולה לגרום לגירוי נשימתי. ספקו אוויר צח. אם התסמינים נמשכים, פנו לסיוע רפואי.
-  **אזהרה:** סכנת בעירה. נוזל הסוללה עלול להיות דליק אם ייחשף לגיצים או להבות.
-  **אזהרה:** לעולם אל תנסו לפתוח מארז סוללות מסיבה כלשהי. אם מארז סוללות סדוק או ניזוק, אל תכניסו אותו לתוך מטען. אל תמעכו, תפילו או תזיקו למארז הסוללות. אל תשתמשו במארז סוללות או במטען שספגו חבטה קשה, נפלו, נדרסו או ניזוקו באופן כלשהו (למשל, נוקבו במסמר, נחבטו בפטיש, או שדרכו)

עליהם). סכנת הלם חשמלי או התחשמלות. מארזי סוללות שניזוקו יש להחזיר למרכז שירות לצורך מיחזור.



אזהרה: סכנת שריפה. אל תאחסנו או תישאו את מארז הסוללות באופן בו חפצי מתכת עלולים לבוא במגע עם מסופי סוללה חשופים. למשל, אל תמקמו את מארז הסוללות בסינרים, ארזות, ארגזי כלים, תיבות ערכות כלים, מגירות וכדומה עם מסמרים, ברגים, מפתחות רופפים וחפצים דומים.



זהירות: כאשר אינו בשימוש, הניחו את הכלי על צדו על גבי משטח יציב בו לא יגרום לסכנת מעידה או נפילה. כלים מסוימים עם מארזי סוללות גדולים יותר יעמדו אנכית על מארז הסוללות, אך הם עלולים ליפול בנקל.

הובלה



אזהרה: סכנת שריפה. הובלת סוללות עלולה לגרום לשריפה אם מסופי הסוללה באים במגע לא מכוון עם חומרים מוליכים. בעת הובלת סוללות, ודאו כי מסופי הסוללה מוגנים ומבודדים היטב מחומרים אשר עלולים לבוא עמם במגע ולגרום לקצר.

סוללות DEWALT עומדות בכל תקנות הספנות המתאימות כפי שהוכתב בתקנים התעשייתיים והחוקיים, כולל המלצות האו"ם על הובלת טובין מסוכנים; תקנות טובין מסוכנים של ארגון חברות התעופה הבינלאומי (IATA), התקנות הבינלאומיות לטובין מסוכנים בהובלה ימית (IMDG), וההסכם האירופי בנוגע להובלה בינלאומית של חומרים מסוכנים בכבישים (ADR). תאי וסוללות ליתיום - יון נבדקו לפי סעיף 38.3 של המלצות האו"ם במדריך בדיקות וקריטריונים להובלת חומרים מסוכנים. ברוב המקרים, צפוי כי משלוח של מארזי סוללות DEWALT יסווג במלואו כסיווג 9 של חומרים מסוכנים. בדרך כלל, רק משלוחים הכוללים סוללת ליתיום - יון עם דירוג אנרגיה מעל 100 וואט לשעה (Wh) מצריכים שילוח בסיווג 9 מלא. על גבי כל סוללות ליתיום - יון מסומן דירוג וואט לשעה על גבי האריזה. בנוסף, עקב סיבוכי תקינה, חברת DEWALT אינה ממליצה על משלוחים אוויריים של מארזי סוללות ליתיום - יון בנפרד, ללא קשר לסיווג וואט לשעה. משלוחי כלים עם סוללות (משלוחים

משולבים) ניתנים לשילוח אווירי בהתאם להחרגה זו, אם סיווג וואט לשעה של מארז הסוללות אינו עולה על 100 וואט לשעה (Wh). ללא קשר לעובדה אם המשלוח נחשב כצפוי או תחת תקינה מלאה, באחריות המשלח להיוועץ בתקנות המעודכנות לגבי אריזה, תיוג / סימון ומסמכים נדרשים.

המידע המסופק בפרק זה של המדריך מסופק בתום לב ותוך אמונה כי הוא מדויק במועד בו נוצר המסמך. עם זאת, לא ניתנת אחריות כלשהי, בין אם במפורש ובין אם במשתמע. באחריות הקונה להבטיח כי פעולותיו עומדות בתקנות המתאימות.

הובלת סוללת FLEXVOLT™

לסוללת FLEXVOLT™ של DEWALT שני מצבים: מצב שימוש ומצב הובלה.

מצב שימוש: כאשר סוללת FLEXVOLT™

נמצאת לכשעצמה או בתוך מוצרי 18 וולט של DEWALT, היא תפעל כסוללה של 18 וולט.

כאשר סוללת FLEXVOLT™ נמצאת בתוך מוצר 54 וולט או 108 וולט (שתי סוללות 54 וולט), היא תפעל כסוללה של 54 וולט.

מצב הובלה: כאשר הפקק מחובר אל סוללת FLEXVOLT™, הסוללה נמצאת במצב הובלה. שמרו את הפקק לצורכי הובלה.

במצב הובלה, מיתרי התא מנותקים חשמלית בתוך המארז וכך הדירוג של 3 סוללות הוא וואט לשעה (Wh) נמוך יותר בהשוואה אל סוללה 1 עם דירוג וואט לשעה גבוה יותר. כמות מוגדלת זו של 3 סוללות עם דירוג וואט לשעה נמוך יותר ניתנת להחרגה של המארז מתקנות הובלה מסוימות אשר נאכפות על סוללות עם דירוג וואט לשעה גבוה יותר.

דוגמת סימון תווית שימוש והובלה



למשל, הובלה של דירוג וואט לשעה עשויה לציין 3 X 36 וואט, כלומר 3 סוללות של 36 וואט כל אחת. השימוש בדירוג וואט לשעה עשוי לציין 108 וואט לשעה (במשתמע סוללה 1).

המלצות אחסון

- מקום האחסון הטוב ביותר הוא קריר יבש הרחק מאור שמש ישיר וחום או קור מופרזים. לביצועים מיטביים ואורך חיים מרבי של הסוללה, אחסנו את מארזי הסוללות בטמפרטורת החדר כאשר אינם בשימוש.
 - לאחסון ממושך, מומלץ לאחסן מארז סוללות טעון במלואו במקום קריר יבש מחוץ למטען לתוצאות מיטביות.
- הערה:** אסור לאחסן מארזי סוללות מרוקנים לחלוטין מטעניה. מארז הסוללות יהיה זקוק לטעינה מחודשת לפני השימוש.

תוויות על המטען ומארז הסוללות

בנוסף לציורי הסמלים המשמשים במדריך זה, התוויות על גבי המטען ומארז הסוללות עשויות להראות את ציורי הסמלים שלהלן:

קראו את מדריך ההוראות לפני השימוש.



קראו **נתונים טכניים** למשך טעינה.



אל תבדקו בעזרת חפצים מוליכים.



אל תטעינו מארזי סוללות פגומים.



אל תחשפו למים.



החליפו מיד כבלים פגומים.



הטעינו רק בין 4°C ו- 40°C



שימוש בתוך מבנים בלבד



מסחריים ושמות מסחריים אחרים הם של בעליהם בהתאמה.

- בדקו את כלי העבודה, החלקים או האביזרים לנזק שהיה עלול להיגרם במהלך המשלוח.
- קחו את הזמן, קראו בעיון והבינו את המידע וההנחיות בחוברת זו לפני הפעלת הכלי.

סימונים על כלי העבודה

הסמלים שלהלן מוצגים על כלי העבודה:

קראו את מדריך ההוראות לפני השימוש.



חבשו מגני אוזניים.



הרכיבו משקפי מגן.



סכנת פליטת אבק



סיכון גבוה יותר לרתיעה לאחור! אל תשתמשו ברבע העליון של הדיסק לחיתוך.



מיקום קוד תאריך (איור A)

קוד התאריך (14) שכולל בתוכו גם את שנת הייצור, מודפס על גבי החיפוי.

דוגמא: 2021 XX FF

2021: שנת ייצור, XX: שבוע ייצור, FF: קוד

תיאור המוצר (איור A)

⚠ אזהרה: לעולם אין לבצע שינויים בכלי העבודה או בכל חלק שלו. הדבר עלול לגרום לנזק או לפגיעה אישית.

1. ידית ראשית
2. מתג הפעלה
3. לחצן נעילה
4. דלת סוללה
5. מברגה 12.7 מ"מ
6. נורת LED
7. ידית קדמית
8. מגן
9. בורג עגינה
10. לחצו נעילת ציר
11. ידית לסיבוב מגן

השליכו את מארז הסוללות תוך התחשבות מתאימה באיכות הסביבה.



הטעינו מארזי סוללות DEWALT רק עם מטעני DEWALT שנועדו להם. הטענת מארזי סוללות שאינם סוללות DEWALT שנועדו לכך באמצעות מטען DEWALT עלולה לגרום להם להתפוצץ ולהוביל למצבים מסוכנים אחרים.



אל תשרפו את מארז הסוללות.



שימוש (ללא פקק הובלה). דוגמא: דירוג וואט לשעה (Wh) מציין 108 וואט לשעה (סוללה 1 של 108 וואט לשעה).



הובלה (עם פקק הובלה מובנה). דוגמא: דירוג וואט לשעה (Wh) מציין 3 X 36 וואט (סוללות של 36 וואט לשעה).



סוג סוללה

דגם DCS691 פועל על מארז סוללות 54 וולט. ניתן להשתמש במארזי סוללות אלו: DCB546, DCB547, DCB548, DCB549. ראו **נתונים טכניים** למידע נוסף.

תכולת המארז

המארז כולל:

- 1 מסור לחיתוך בטון
- 1 להב יהלום (גרסת X2 בלבד)
- 1 מפתח ברגים 12.7 מ"מ
- 1 מטען סוללה (גרסת X2 בלבד)
- 1 מארזי סוללות ליתיום - יון (גרסת X2 בלבד)
- 1 מדריך הוראות

הערה: מארזי סוללות, מטענים ותיבות קיט אינם כלולים בדגמי N. מארזי סוללות ומטענים אינם כלולים בדגמי NT. דגמי B כוללים ערכות סוללות Bluetooth®.

הערה: סימן המילה והלוגו של Bluetooth® הם סימנים מסחריים רשומים בבעלות Bluetooth®, SIG, Inc. וכל שימוש בסימנים כאלה על ידי DEWALT הוא ברישיון. סימנים

12. נעל (תחתית)

13. שסתום מים

14. קוד תאריך

15. פתח לכניסת מים

2. כדי להתקין את ערכת הסוללות 24 לתוך הכלי, יישרו את ערכת הסוללות עם המסילות שבתוך הכלי והחליקו אותה פנימה עד שהסוללה יושבת היטב. ודאו שהוא לא מתנתק.
3. סגרו את דלת הסוללה וודאו שהיא סגורה היטב.

כדי להסיר את ערכת הסוללות מהכלי

1. שחררו את דלת הסוללה ופתחו אותה.
2. לחצו על לחצן השחרור 16 ומשכו בחוזקה את ערכת הסוללה החוצה מהכלי.
3. הכניסו אותו למטען כמתואר בטעינת סוללה. אל תשאירו את דלת הסוללה פתוחה.

מארזי סוללה עם מד דלק (איור B)

חלק ממארזי הסוללה תוצאת DeWALT כוללים מד דלק המורכב משלוש נוריות LED ירוקות המציינות את גובה הטעינה שנשאר במארז הסוללה.

להפעלת מד הדלק, לחצו לחיצה ארוכה על לחצן מד הדלק 23. שילוב של שלוש נוריות חיווי ירוקות יפעלו ויצינו את גובה המטען שנותר. ברגע שגובה המטען שבתוך הסוללה נמצא מתחת לגבול השמיש, מד הדלק לא יאיר והסוללה תזדקק להטענה חוזרת.

שימו לב: מד הדלק נחשב לאינדיקציה בלבד של המטען שנותר במארז הסוללה. הוא אינו מציינ את תפקוד כלי העבודה וכפוף לשינויים על סמך רכיבי המוצר, הטמפרטורה והשימוש של משתמש הקצה.

התקנת גלגלים (איור A, C)

⚠ אזהרה: סכנה לכווייה. חלקים חדים.

תמיד לבשו כפפות בעת החלפת הגלגלים. לגלגלים יש קצוות חדים או עשויים להיות חמים באופן קיצוני בזמן הפעלה, ועשויים לגרום נזק לידיים חשופות.

1. השכיבו את כלי העבודה על גבי משטח קשה, כשהציר 21 פונה כלפי מעלה.
2. החזיקו את לחצן נעילת הציר 10 על מנת למנוע סיבוב של הציר.
3. בעזרת מברגה 12.7 מ"מ המסופקת לכם 5 (ממוקמת בתא הסוללות), הוציאו את

השימוש הייעודי של המוצר

כלי החיתוך שלכם נועד ליישומים של חיתוך מקצועי. השתמשו רק בשיטת החיתוך הרטוב בעת חיתוך בטון. חיתוך יבש אפשרי בעת חיתוך מתכת.

אין לעשות שימוש בכלי העבודה בנוכחות של נזלים או גזים מתלקחים. כלי החיתוך שלכם הינו כלי עבודה מקצועי.

אין לאפשר לילדים לבוא במגע עם כלי העבודה. השגחה נדרשת בזמן שמפעיל לא מנוסה עושה שימוש בכלי עבודה זה.

- **ילדים קטנים ואנשים נכים.** כלי עבודה זה לא נועד לשימוש על ידי ילדים קטנים או על ידי אנשים נכים ללא השגחה.
- מוצר זה לא מיועד לשימוש על ידי אנשים (לרבות ילדים) הסובלים מלקות גופנית, תחושתית או שכלית: היעדר ניסיון, ידע או מיומנות, אלא אם כן הושמה עליהם השגחה מצד אדם האחראי לבטיחותם. לעולם אין להשאיר ילדים לבד עם מוצר זה.
- **אין** לחתוך בטון מבלי לחבר את מערכת אספקת המים.

הרכבה והתאמות

⚠ אזהרה: כדי להפחית את הסיכון

לפציעה חמורה, כבו את הכלי ונתקו את ערכת הסוללות לפני ביצוע התאמות כלשהן או הסרה / התקנה של אביזרים או אביזרים. הפעלה בשוגג עלולה לגרום לפציעה.

⚠ אזהרה: השתמשו רק במארזי סוללות ומטענים של DEWALT.

הכנסת והוצאת מארז סוללות מכלי העבודה (איור B)

- ⚠ אזהרה:** אל תעבדו עם דלת סוללה לא סגורה. מנעו כניסת מים לתא הסוללה.
- הערה:** ודאו כי מארז הסוללות 24 טעון במלואו.
- כדי להתקין את ערכת הסוללות בכלי**
1. שחררו ופתחו את דלת הסוללה 4.

DeWALT Tool Tag Ready (אזור G)

אבזר אופציונאלי

כלי החיתוך שלכם מגיע עם חורי הרכבה 22 ומהדקים להתקנת DeWALT Tool Tag. תזדקקו לקצה ביט T15 להתקנת התווית. DeWALT Tool Tag נועדה לאפשר מעקב ואיתור של כלי עבודה מקצועיים, ציוד ומכונות בעזרת שימוש ביישום DeWALT Tool Connect™. להתקנה נכונה של DeWALT Tool Tag עיינו במדריך של DeWALT Tool Tag.

הפעלה

הוראות שימוש

⚠ אזהרה: הקפידו תמיד לשמור על הוראות הבטיחות ועל התקנים הישימים.

⚠ אזהרה: לצמצום הסכנה לפגיעה אישית חמורה, כבו את כלי העבודה שלכם ונתקו את מארז הסוללה טרם ביצוע פעולות כוונן או הוצאה/התקנה של חיבורים או אבזרים. הפעלה מקרית יכולה לגרום לפגיעה.

מיקום נכון של הידיים (אזור F)

⚠ אזהרה: לצמצום הסכנה לפגיעה אישית חמורה, תמיד השתמשו במיקום נכון של הידיים כמוצג באיור.

⚠ אזהרה: לצמצום הסכנה לפגיעה אישית חמורה תמיד החזיקו את כלי העבודה בבטחה תוך ציפייה לתגובה פתאומית.

מיקום נכון של הידיים מצריך יד אחת על הידית המרכזית 1 ויד אחת על הידית הקדמית 7.

שליטה על כלי עבודה אלחוטי (אזור A)

⚠ אזהרה: קראו את כל אזהרות הבטיחות, ההנחיות והמפרטים של המכשיר החשמלי המשויך לכלי העבודה.

כלי העבודה שלכם מצויד במשדר אלחוטי לבקרה על כלי העבודה, המאפשר לכלי העבודה שלכם לעבור שיוך באופן אלחוטי לרכיב אלחוטי נוסף של בקרה על כלי העבודה.

על מנת לשייך את כלי העבודה שלם לבקרה אלחוטית של כלי עבודה, לחצו לחיצה ארוכה על

- אום הציר 17, את דסקית המהדק החיצוני 18 ואת הגלגל המשומש 19 במקרה של התקנת גלגל חדש. תבריגי הציר בצד ימין. דסקית ההידוק הפנימית 20 מוחזקת במקום בעזרת מוט D כפול וטבעת החזקה.
4. החליקו את הגלגל מעל הציר. וודאו שהגלגל עובר מעל קוטר הנווט של דסקית המהדק הפנימי. החליקו על דסקית המהדק החיצוני. התחילו להשחיל על אום הציר אשר יישר בעצמו את דסקית ההידוק החיצוני. וודאו שהגלגל מותקן בכיוון הנכון.
5. הפעילו את לחצן נעילת הציר וחזקו את האום בעזרת מברגה. אין לחזק יתר על המידה את אום הציר.
6. סובבו את הגלגל בצורה ידנית על מנת להבטיח שהוא יושב כראוי במרכז. הגלגל לא אמור להכות בנעל (בתחתית), במגן או באום. האום והאוגנים חייבים מחוזקים היטב.
7. **⚠ אזהרה:** הזירות: השתמשו רק בגלגלים מסוג 1/42 בקוטר של 230 מ"מ עם חור עגינה של 22.2 מ"מ יחד עם כלי עבודה זה. לעולם אין להכניס גלגל בכוח לכלי העבודה או לשנות את גודל חור העגינה.

כוונן זווית המגן (אזור D)

⚠ אזהרה: קיימת סכנה גדולה יותר לתנועת רתיעה לאחור כאשר מעבירים את המגן לאחור תוך שהוא מוביל לפתח רחב יותר. את המגן יש לפתוח בצורה רחבה יותר רק בהתאם לדרישה באפשרותם לכוון את זווית המגן.

1. לכוונן זווית המגן, משכו את ידית סיבוב המגן לאחור 11 והחזיקו אותה כך.
2. החזיקו את המגן 8 בחוזקה וסובבו לזווית הרצויה.
3. שחררו את ידית סיבוב המגן וודאו שהיא מופעלת, תוך נעילת המגן למקום. במידה וידית סיבוב המגן אינה מופעלת, סובבו את המגן מעט עד שידית סיבוב המגן חוזרת למצב נעול.

רתיעה לאחור במידה והם מתכופפים או מסתובבים בזמן שכלי העבודה נמצא בשימוש לשם ביצוע עבודת חיתוך.

⚠ אזהרה: אין לעשות שימוש בגלגלי חיתוך קצוות לשימושים של השחזת משטחים כיוון שגלגלים אלה לא נועדו לשימוש עם לחצים צדדים הנתקלים במשטח ההשחזה. הדבר עלול לגרום לשבר של הגלגל.

1. החזיקו את הידית הראשית 1 ואת הידית הקדמית היטב.
2. יישרו את הגלגל עם החומר שברצונכם לחתוך. וודאו שאין דבר בסמוך או בקו ישר עם הגלגל.
3. להפעלת כלי העבודה, לחצו על מתג ההפעלה 2. לאחר מכן הזינו באיטיות את הגלגל לתוף פיסת העבודה תוך הפעלת לחץ נוקשה. בנעל 12 ניתן לעשות שימוש על מנת לסייע להוביל את כלי העבודה בעת ביצוע חתכים. אין להפעיל כוח על כלי העבודה. להשגת יעילות מרבית וחיי גלגל מיטביים, שמרו על מהירות כבוהה של הגלגל.
4. לעצירת כלי העבודה, שחררו את מתג ההפעלה 2.

שיטת חיתוך רטוב (איור A, G, H)

⚠ זהירות: לעולם אין לעשות שימוש במסור מעל הראש. במקרה של שימוש במים, הגבילו את החיתוך למיקום האנכי על מנת לצמצם את סכנת כניסת המים לתוך כליה עבודה.

⚠ אזהרה: בשיטת החיתוך הרטוב יש לעשות שימוש רק עם להב יהלום.

1. חברו את מקור אספקת המים לפתח כניסת המים 15.
2. על מנת לווסת את זרימת המים, סובבו את שסתום המים 13 למצב פתוח כמוצג באיור G. לעתירת זרימת המים, סובבו את שסתום המים למצב סגור כמוצג באיור H.
3. המשיכו לחתוך כמתואר בתוך הסעיף **להפעלה**.
4. לאחר סיום העבודה, נתקו את מקור אספקת המים מכלי העבודה.

מתג ההפעלה 2 שעל כלי העבודה ועל לחצן שיוך הבקרה האלחוטית של כלי העבודה במכשיר הנפרד. נורית חיווי על המכשיר הנפרד ייתן לכם עדכון ברגע שכלי העבודה שלכם עבר שיוך בהצלחה.

לחצן נעילת ציר (איור A, C)

- לחצן נעילת הציר 10 הינו בשימוש לנעילת הציר 21 בעת החלפת אבזרים.
1. להפעלת לחצן נעילת הציר, הוציאו את מארז הסוללה וודאו שמתג ההפעלה מכוון על מצב כבוי.
 2. לחצו על לחצן נעילת הציר וסובבו את הגלגל ואת הציר עד שלחצן הנעילה נועל את הציר.
 3. השתמשו במברגה המסופקת לכם 5 לשחרור אום הציר 17 ולהוצאה או התקנה של אבזרים. תבריגי הציר ימניים.

לחצן נעילה (איור A)

- כלי החיתוך שלכם מצויד בלחצן נעילה 3. לנעילת מתג ההפעלה במצב כבוי, דחפו את לחצן הנעילה מצד שמאל של כלי העבודה. לפתיחת נעילת מתג ההפעלה, דחפו את לחצן הנעילה מצד ימין של כליה עבודה.

נורת LED (איור A)

נורת ה-LED 6 תאיר כאות אזהרה ברגע שכלי העבודה נדחף בצורה קשה מדי. המשך השימוש בכלי העבודה לאחר שנורת ה-LED מוארת, עלול לגרום להתחממות של כלי העבודה או לכיבוי שלו.

להפעלה (איור A)

⚠ זהירות: לפני שאתם מנסים להפעיל, אחזו בכלי העבודה היטב בשתי ידיים טרם הרמה.

⚠ אזהרה: חיתוך קצוות ניתן לבצע רק בעזרת גלגלים שנועדו וצוינו לשימוש לשם השגת מטרה זו. הגנו על עצמכם במהלך ביצוע חיתוך קצוות באמצעות הכוונת הצד הפתוח של המגן לעבר המשטח.

⚠ אזהרה: גלגלים הנמצאים בשימוש לשם חיתוך עשויים להישבר או להפעיל תנועת

יישומים

⚠ אזהרה: לעולם אין לחתוך מגנזיום בעזרת כלי עבודה זה. חלקיקי מגנזיום עשויים להתלקח ולגרום לפגיעה אישית.

⚠ אזהרה: חיתוך בטון יעשה רק על ידי שימוש בשיטת החיתוך הרטוב.

- גיליון מתכת מד בגודל של 3 מ"מ לכל היותר.
- בטון, גושי אפר ולבנים.
- מוט חיזוק. בדרך כלל בקוטר של פחות מ-25.4 מ"מ.
- רשת ברזל בטון בקוטר של 3 מ"מ.
- צורה גלית של רצפה ותקרה (צורות בטון)
- צינור חשמל עם עובי דופן של 3 מ"מ
- צורות מבניות בעובי של 3 מ"מ לכל היותר כגון ערוץ, זווית, לוח וכו'.

שימו לב: חיתוך של חומרים כבדים יותר מאלו שרשומים לעיל אינו מומלץ בשל האפשרות של העמסה חשמלית מיותרת.

הובלה ואחסנה

בזמן הובלה ואחסנה נעלו את מתג הפעלה בעזרת לחצן הנעילה.

הוציאו את מארז הסוללה במהלך אחסנת כלי העבודה.

תחזוקה

כלי העבודה שלכם תוכנן לפעול במהלך פרק זמן ארוך תוך צורך במינימום תחזוקה. הפעלה משביעת רצון לאורך זמן תלויה בטיפול נכון ובניקיון סדיר של כלי העבודה.

⚠ אזהרה: לצמצום הסכנה לפגיעה אישית חמורה, כבו את כלי העבודה ונתקו את מארז הסוללה טרם ביצוע כווננים מכל סוג שהוא או הוצאה/הרכבה של חיבורים או אבזרים. הפעלה בטעות יכולה לגרום לפגיעה. אין להתעסק עם המטען ועם מארז הסוללה.



שימון

כלי העבודה שלכם אינו מצריך שימון נוסף.



ניקיון

⚠ אזהרה: נשפו לכלוך ואבק מחוץ למעטפת הראשית בעזרת אוויר יבש כל זמן שנראה אבק מצטבר בתוך וסביב פתחי האוויר. הרכיבו מגן עיניים מאושר ומסיכת אבק מאושרת בעת ביצוע הליך זה.

⚠ אזהרה: לעולם אין לעשות שימוש בחומרי ממס או בחומרים כימיים קשים אחרים לניקוי החלקים הלא מתכתיים של כלי העבודה. חומרים כימיים אלה עשויים להחליש את החומרים בהם נעשה שימוש בתוך חלקים אלה. השתמשו במטלית לחה רק במים וסבון עדין. לעולם אין לאפשר כניסה של נוזל מכל סוג שהוא לתוך כלי העבודה. לעולם אין לטבול שום חלק של כלי העבודה לתוך נוזל.

אבזרים אופציונאליים

⚠ אזהרה: היות שאבזרים, להוציא אלה המוצעים על ידי DeWALT, לא נבדקו עם מוצר זה, השימוש באבזרים מהסוג הזה עם כלי עבודה זה עלול להיות מסוכן. לצמצום הסכנה לפגיעה, יש לעשות שימוש באבזרים מומלצים על ידי DeWALT בלבד עם מוצר זה.

היוועצו עם הספק שלכם לקבלת מידע נוסף בכל הקשור לאבזרים מתאימים.

אין לעשות שימוש בחיבורי הזנה של מים עם מסור זה. בדקו בעיניים להבי קרביד לפני השימוש. החליפו במידה ונמצאו פגומים.

הגנה על הסביבה

איסוף בנפרד. אסור להשליך מוצרים וסוללות המסומנים בסמל זה עם אשפה ביתית רגילה.  המוצרים והסוללות מכילים חומרים הניתנים להשבה או למיחזור ומפחיתים את הדרישה לחומרי גלם. אנא מחזרו מוצרי חשמל וסוללות בהתאם לתקנות המקומיות. מידע נוסף זמין בכתובת www.2helpU.com



זהירות: נזק מקרי הנגרם על ידי סוללות פגומות או דולפות!

- אחסנו תמיד את המוצרים שלכם כשהסוללות הוסרו!
- אחסנו את הכלי והסוללות במקום קריר ויבש ככל האפשר.
- עקבו אחר המידע בסעיף **מארגי סוללה - המלצות אחסון** במדריך זה.
- אחסנו את הכלי והסוללות במקום שבו ילדים או אנשים לא מורשים אינם יכולים לגשת אליהם.
- בדקו את הכלי והסוללות עבור נזקים לפני השימוש לאחר תקופות ארוכות של אחסון.

אחריות

DeWALT בטוחה באיכות מוצריה ומציעה אחריות יוצאת דופן למשתמשים מקצועיים במוצר. הצהרת אחריות זו היא בנוסף על הזכויות החוזיות שלכם כמשתמשים מקצועיים והזכויות החוקיות שלכם כמשתמשים פרטיים לא מקצועיים, ואינה פוגמת בהן. האחריות בתוקף בשטח המדינות החברות באיחוד האירופי ואזור הסחר החופשי האירופאי.

חוזת שירות למשך שנה אחת

אם תזדקקו לשירות או תחזוקה עבור מוצר DeWALT שלכם, אתם זכאים לשנה אחת של שירות בחינם. השירות יבוצע בחינם על ידי סוכן שירות מוסמך של DeWALT. יש להציג הוכחת רכישה. כולל עבודה. לא כולל אביזרים וחלקי חילוף, אלא אם כן התקלה מכוסה על ידי תנאי האחריות.

אחריות מלאה לשנה אחת

אם מוצר של חברת DeWALT נפגם בשל חומרים פגומים, עבודה לא טובה של היצרן או היעדר תאימות, בתוך 12 חודשים מתאריך הרכישה, חברת DeWALT מבטיחה להחליף חלקים פגומים ללא עלות - על פי שיקול דעתנו - או להחליף את המוצרים אלא אם כן:

- נעשה שימוש לא נכון במוצר;
- המוצר נתון לבלאי סביר;
- במוצר לא בוצעו תיקונים על ידי אנשים שאינם סוכני שירות מוסמכים של חברת שטל פתרונות מתקדמים;
- הוכחת הקנייה מוצגת;
- המוצר מוחזר כשהוא שלם ומכיל את כל הרכיבים המקוריים.

כדי לתבוע את האחריות שלכם, צרו קשר עם המוכר או סוכן השירות המורשה של חברת DeWALT הקרוב למקום מגוריכם או צרו קשר עם משרדי DeWALT בכתובת המצוינת במדריך זה. רשימה של סוכנויות שירות מורשות של DeWALT ופרטים מלאים על השירות שלאחר קניה שלנו אפשר למצוא באתר האינטרנט בכתובת: www.2helpU.com.

תוספת הוראות בטיחות לכלים נטענים:



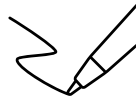
אזהרה:

- (א) אין להשתמש במארז סוללה או כלי עבודה שניזוק או בוצע בו שינוי. סוללות שנפגמו או שבוצע בהן שינוי עלולות להתנהג באופן בלתי צפוי וכתוצאה מכך לגרום להתלקחות, התפוצצות או סכנת פציעה.
- (ב) אין לחשוף את מארז הסוללה או את כלי העבודה לאש או לטמפרטורה קיצונית. חשיפה לאש או לטמפרטורה מעל 130°C עשויה לגרום להתפוצצות.
- (ג) עקבו אחר כל הוראות הטעינה ואל תטענו את מארז הסוללה או את כלי העבודה מחוץ לטווח הטמפרטורה המפורט על ההוראות. טעינה לא תקינה או בטמפרטורה מחוץ לטווח המפורט עשויה להזיק לסוללה ולהעלות את הסכנה להתלקחות.
- (ד) לעולם אין לבצע שירות למארז סוללה פגום. שירות למארזי סוללה חייב להתבצע תמיד על ידי היצרן או ספק שירות מורשה מטעמו.
- (ה) אל תתנו להיכרותכם הרבה עם כלי עבודה חשמליים בשימוש לעיתים תכופות לגרום לכם להיתפס לשאננות ולהתעלם מעקרונות בטיחות בסיסיות. פעולה חסרת אחריות יכולה לגרום לפציעה חמורה כהרף עין.
- (ו) שמרו על ידיכם ועל משטח האחיזה נקיים וחופשיים משמן וגריז. ידיות ומשטחי אחיזה חלקלקים לא מאפשרים לכם אחיזה בטוחה ושליטה טובה בכלי העבודה. בסיטואציה שאינה צפויה.

אזהרה: יש להשתמש במשקפי מגן ובמגני שמיעה בעת השימוש בכלי העבודה.

הוראות בטיחות כלליות למסורים עגולים

- הרחק את ידיך מאזור החיתוך ומהלהב. תמיד אחוז אחיזה איתנה בשתי ידיך במסור בעת העבודה. שמור על ירך השנייה או חזת בידית העזר (או בבית המנוע, במידה והמסור הינו קטן וללא ידית עזר).
- אין לקרב את גופך או ידיך לחלק התחתון של המסור בזמן פעולתו. מגן המסור אינו יכול להגן עליך מפני הלהב בחלק התחתון של המסור או בחלקו התחתון של האובייקט המנוסר.
- לעולם אל תאחז באובייקט הנחתך בידך או בין רגליך. קבע את החלק המעובד על גבי משטח יציב כך שיהיה מקובע היטב למקומו.
- אחוז במסור בכפפות עבודה מבודדות בעת עבודה באזור שבו הלהב עלול לפגוע במוליכים חיים או בפתיל הזינה של המסור.
- השתמש תמיד בלהבים עם מידה וצורה המתאימות למסור והמומלצים על ידי היצרן למסור זה. אין להשתמש בלהבים שחוקים, סדוקים או פגומים.
- לפני פעולת המסור, וודא שהלהבים אינם נוגעים בשום דבר, כולל בחלק המעובד. הפעל את המסור רק בזמן שהלהב מסתובב "באוויר", ורק אחר כך תתחיל או תמשיך בניסור.
- אין להשתמש בבורג או דסקית פגומים, שחוקים או לא מתאימים לצורך קיבוע הסכין למסור.
- לעולם אין להוציא או להרים את המסור מאזור החיתוך לפני שהלהב נעצר לחלוטין.





היבואן ומעבדות השירות:

שטל פתרונות מתקדמים בע"מ

רחוב נחל פולג 3, ת.ד 32, יבנה מיקוד 8122316

☎ 08-9320202, ☎ 08-9428763, www.shatal-israel.co.il

דוא"ל: service_dw@shatal.com