

DEWALT®

XR LI-ION

הוראות הפעלה ובטיחות

מסור עגול 6.0Ah - 18 וולט



DCS573NT



שטל פתרונות מתקדמים בע"מ

רחוב נחל פולג 3, ת.ד. 32, יבנה מיקוד 8122316

08-9428763 ☎, 08-9320202 📞

לקוחות נכבדים,

חברת שטל פתרונות מתקדמים בע"מ מודה לכם על שרכשתם
כלי עבודה חשמלי זה מתוצרת חברת **DEWALT**.

אנא קראו בעיון את הוראות ההפעלה שבחוברת זו על מנת
שתוכלו להפיק את מרב התועלת ממוצר זה.

במידה ותיתקלו בבעיות בהפעלה או שתתגלה תקלה במוצר, אנא
פנו למוקד השירות שכתובתו מופיעה בגב החוברת.

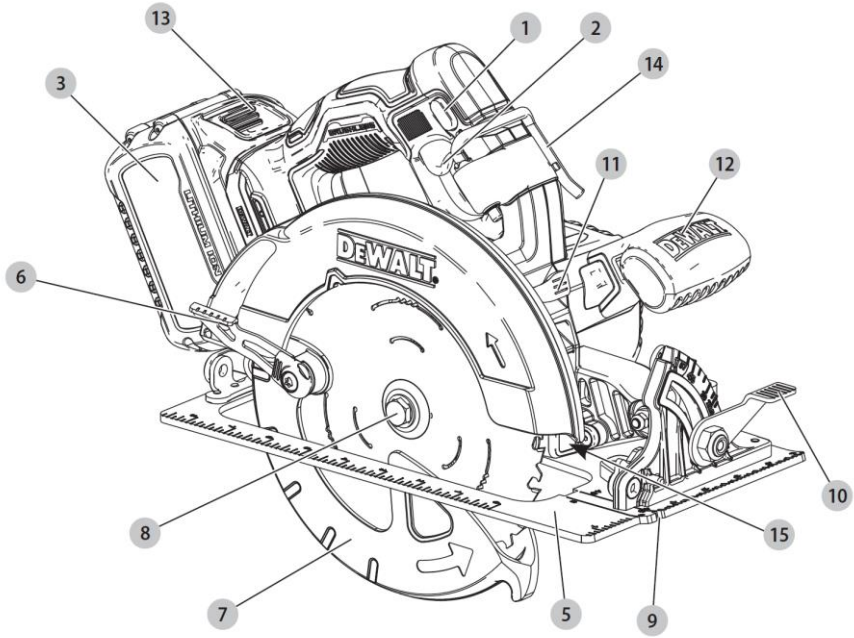
שטל פתרונות מתקדמים בע"מ

אזהרה:

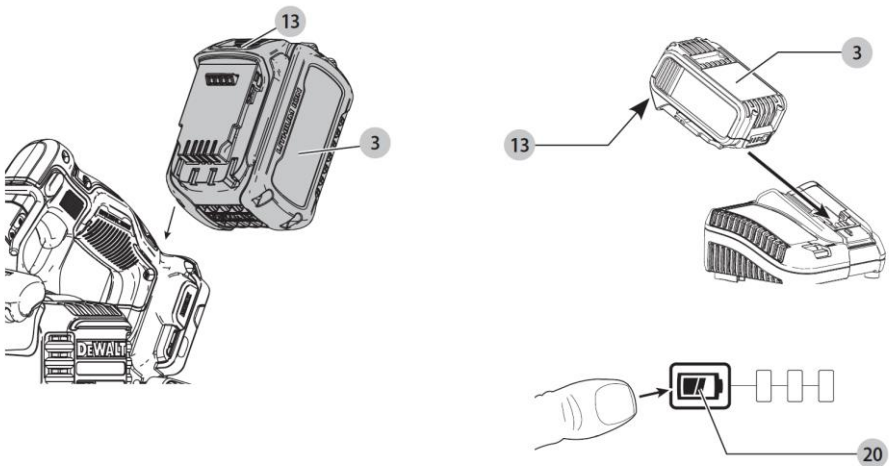
יש לאחוז בכלי העבודה במשטחי האחיזה המבודדים שלו בלבד, בעת ביצוע פעולה
שבה אביזר החיתוך / קידוח עלול לפגוע במוליכי חשמל סמויים או בכבל ההזנה של
הכלי עצמו.

אביזר חיתוך / קידוח שבא במגע עם מוליכי מתח "חי" עלול להפוך את חלקי
המתכת החשופים של הכלי ל"חיים" ולחשמל את המפעיל.

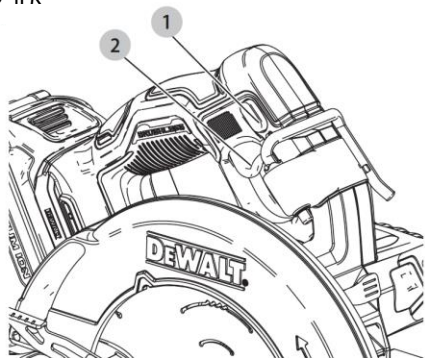
איור A



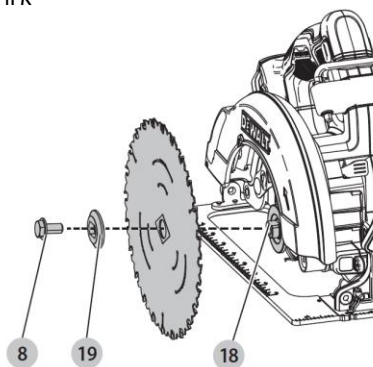
איור B



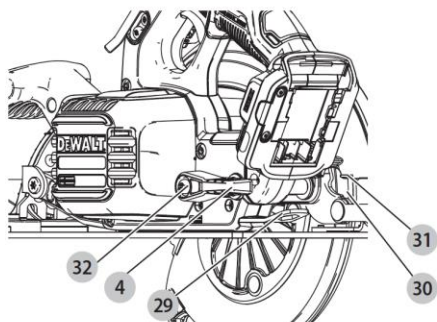
איור C



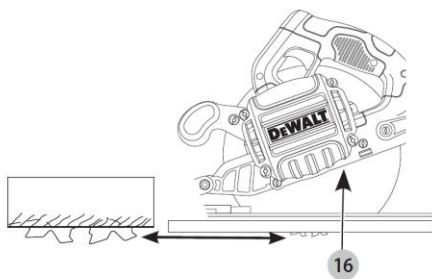
איור D



איור E



איור F

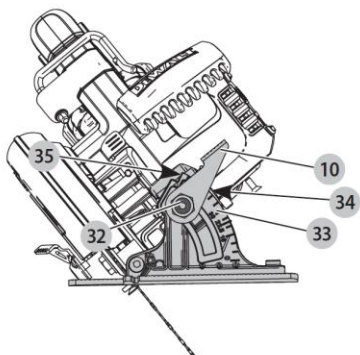


XXXX XX XX

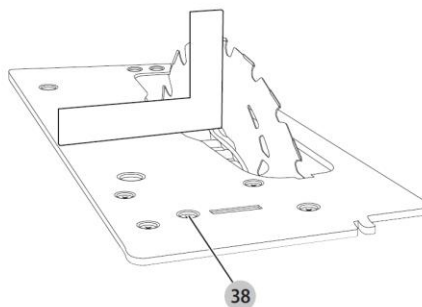
דוגמא: 2021 XX FF

2021: שנת ייצור, XX: שבוע ייצור, FF: קוד

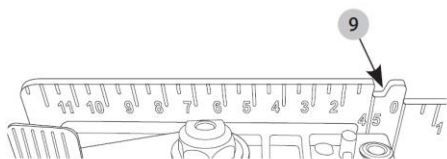
איור G



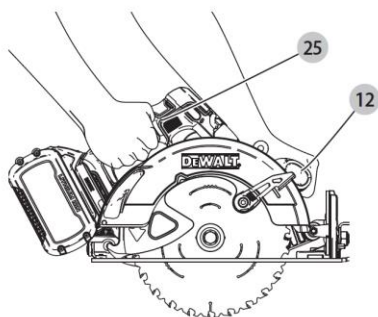
איור H



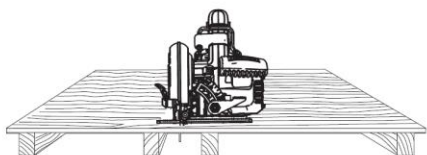
איור I



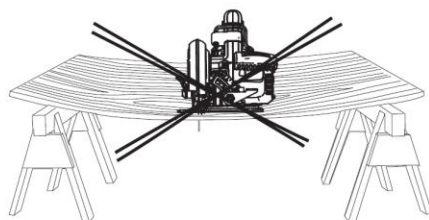
איור J



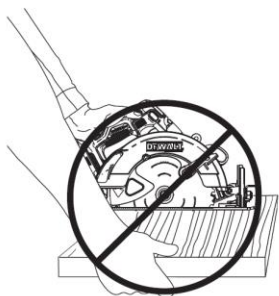
איור K



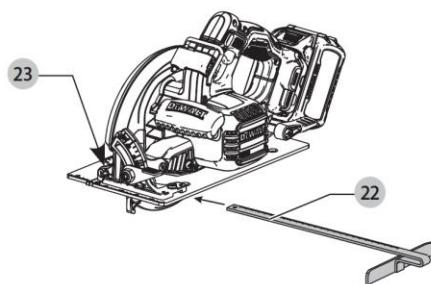
איור L



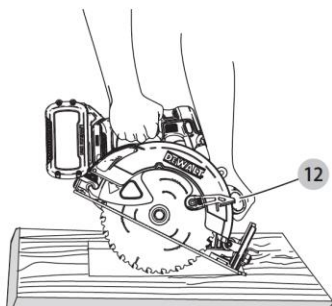
איור M



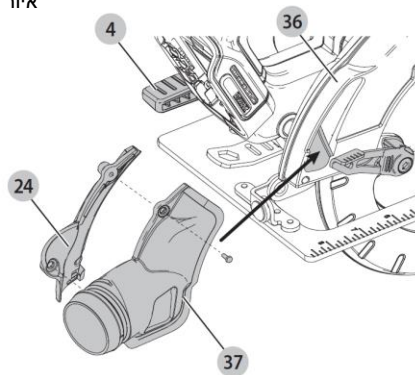
איור N



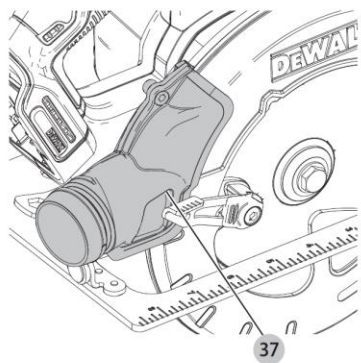
איור O



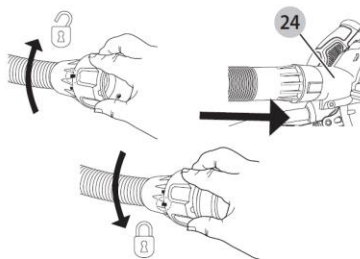
איור P



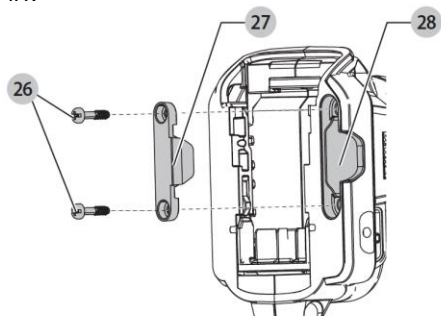
איור Q



איור R



איור S



העבודה כבוי או את פרקי הזמן שבהם הוא פועל אך הוא אינו מבצע את העבודה. נתונים אלה עשויים להפחית באופן משמעותי את רמת החשיפה לאורך כל פרק זמן העבודה. זהו אמצעי בטיחות נוספים כדי להגן על המפעיל מהשפעות הרטט, לדוגמה: תחזקו את כלי העבודה ואת האבזרים, שמרו על חום הידיים (רלוונטי עבור רטט) ארגנו את צורות העבודה.

הצהרת תאימות EC

הנחיתת מכונות



מסור עגול 6.0Ah - 18 וולט

DCS573NT

DEWALT מצהירה כי מוצרים אלה המתוארים תחת נתונים טכניים עומדים בדרישות: EC, EN62841-1:2015, /2006/42, EN62841-2-5:2014

מוצרים אלה עומדים גם בדרישות EU/2014/30 ו-EU/2011/65. למידע נוסף, צרו קשר עם DEWALT בכתובת הבאה או עיינו בגב המדריך. החתום מטה אחראי על ליקוט של הקובץ הטכני ומפרסם הצהרה זו בשם DEWALT.

מרקוס רומפל

סגן נשיא הנדסה, PTE-Europe, DEWALT, Richard-Klinger-Straße 11, 65510 אידשטיין, גרמניה 30.11.2020



אזהרה: כדי להפחית מסכנת הפגיעה, קראו במדריך למשתמש.

כללי בטיחות כללים לכלי עבודה

ההגדרות המפורטות להלן מתארות את רמות החומרה של מילות האזהרה וסמלי האזהרה הבאים. קראו את חוברת ההוראות ושימו לב לסמלים הבאים.



סכנה: מורה על מצב מסוכן, שאם לא יימנע, יגרום בוודאות למוות או פגיעה חמורה.

ברכותינו!

בחרתם בכלי עבודה מתוצרת DeWALT. שנים של ניסיון, פיתוח מוצר וחדשנות הופכים את חברת DeWALT לחברה האמינה ביותר לכלי עבודה מקצועיים.

נתונים טכניים


DCS573 XE	DCS573 XJ,GB,QW		
18	18	וולט DC	מתח
1	1		סוג
Li-Ion	Li-Ion		סוג הסוללה
5500	5500	סל"ד	מהירות ללא עומס
184	190	מ"מ	קוטר להב
57°	57°		כוונון זווית שיפוע
3.7	3.7	ק"ג	משקל (ללא מארז סוללה)
ערכי רעש ורטט (סך וקטורי תלת צירי) לפי תקן EN-62841-2-5:			
	77	dB(A)	L _{PA} (רמת פליטת לחץ קול)
	88	dB(A)	L _{WA} (רמת עצמת קול)
	3	dB(A)	K (אי וודאות בעוצמת צליל נתון)
2.8	2.8	m/s ²	ערך פליטת רעידה a _{h,w}
1.5	1.5	m/s ²	אי וודאות = K


המידע הקשור לרמת הפליטה שניתן בגיליון הנתונים הזה נמדד בהתאם למבחן תקני שניתן בתקן EN 62841 וניתן לשמש בו כדי להשוות בין כלי עבודה. ניתן להשתמש בו לביצוע הערכה ראשונית של חשיפה.



אזהרה: רמת הרטט המוצהרת מייצגת את השימושים העיקריים בכלי העבודה. עם זאת, אם כלי העבודה משמש לשימושים אחרים, עם אבזרים אחרים, או אם הוא מתוחזק בצורה לא טובה, ייתכנו שינויים ברמות הרטט. שינויים אלה עלולים להגביר באופן משמעותי את רמת החשיפה במהלך כל העבודה. בביצוע הערכה של רמת החשיפה לרטט יש לקחת בחשבון את פרקי הזמן שבהם כלי

הערה: מורה על שיטה שאינה קשורה לפגיעה אישית, שאם לא תימנע, עלולה לגרום לנזק לרכוש.

 מצוין סכנת התחשמלות.

 מצוין סכנת אש.

אזהרה: מורה על מצב מסוכן, שאם לא יימנע, עלול לגרום למוות או פגיעה חמורה.

שימו לב: מורה על מצב מסוכן, שאם לא יימנע, עלול לגרום לפגיעה קלה או בינונית.

מטענים / זמני טעינה (דקות)										סוללות			
DCB119	DCB132	DCB118	DCB117	DCB116	DCB115	DCB113	DCB112	DCB107	DCB104	משקל ק"ג	Ah	V _{oc}	מק"ט
x	90	60	40	80	90	140	170	270	60	1.05	6.0/2.0	18/54	DCB546
x	*135	*75	60	*110	*135	220	270	420	*75	1.25	9.0/3.0	18/54	DCB547
x	180	120	80	150	180	300	350	540	120	1.44	12.0/4.0	18/54	DCB548
45	22	22	22	22	22	35	45	70	22	0.35	1.5	18	DCB181
120	60	**60/40	**60/40	**60/45	60	100	120	185	**60/40	0.61	4.0	18	DCB182
60	30	30	30	30	30	50	60	90	30	0.40	2.0	18	DCB183/B
150	75	**75/60	**75/50	**75/60	75	120	150	240	**75/50	0.62	5.0	18	DCB184/B
x	22	22	22	22	22	30	40	60	22	0.35	1.3	18	DCB185
90	45	45	45	45	45	70	90	140	45	0.48	3.0	18	DCB187
120	60	60	60	60	60	100	120	185	60	0.54	4.0	18	DCB189

* קוד תאריך 2018114758 או מאוחר יותר

** קוד תאריך 201536 או מאוחר יותר


אבק. כלים חשמליים מפיקים ניצוצות שעלולים להצית את האבק או את האדים. **ג** הרחיקו ילדים, עוברים ושבים ובעלי חיים, בעת השימוש בכלי. הסחות דעת עלולות לגרום לכם לאבדן שליטה.

2 **בטיחות בחשמל** **א** **התקעים של כלי העבודה החשמליים חייבים להתאים לשקע. לעולם אל תשנו את תשתמשו בתקעי מתאם עם כלי עבודה חשמליים מוארקים. תקעים שלא שונו ושקעים תואמים מפחיתים סיכון התחשמלות. מנעו מגע גופני עם משתחים מוארקים, כגון צינורות, תנורים או מקררים. קיים סיכון מוגבר להתחשמלות אם הגוף נחשף להארקה.**

ג **אל תחשפו את כלי העבודה החשמליים לתנאי גשם או רטיבות. מים חודרים לכלי עבודה חשמלי מגבירים סיכון התחשמלות.**

ד **אל תתעללו בכבל. לעולם אל תשתמשו בכבל לנשיאה, משיכה או ניתוק של כלי**

אזהרות כלליות לכלי עבודה

אזהרה:  קראו את כל הוראות הבטיחות והאזהרות. אם לא תפעלו לפי ההוראות והאזהרות אתם עלולים לגרום להתחשמלות, שריפה ו/או פגיעה חמורה אחרת

שמרו את כל האזהרות וההוראות לשימוש עתידי

המונח "כלי חשמלי" המופיע בכל האזהרות שיפורטו להלן מתייחס לכלי העבודה החשמלי שלכם המוזן במתח רשת (באמצעות כבל) או המופעל באמצעות סוללה נטענת.

*** אזהרה:** יש להשתמש במשקפי מגן ובמגני שמיעה בעת השימוש בכלי העבודה.

- 1** **בטיחות אזור העבודה**
 - א** **שמרו על אזור העבודה נקי ומואר. אזורים עמוסים או חשוכים גורמים לתאונות.**
 - ב** **אל תפעילו את הכלי בסביבות נפיצות, לדוגמה בנוכחות נוזלים דליקים, גזים או**

- העבודה החשמלי. הרחיקו את כבל החיבור מחום, שמן, קצוות חדים וחלקים נעים.** כבלי חיבור פגומים או מסובכים מגבירים סיכון התחשמלות.
- בעת הפעלת כלי עבודה חשמלי בחוץ, השתמשו בכבל הארכה המתאים לשימוש מחוץ למבנים.** שימוש בכבל הארכה המתאים לשטח מפחית סיכון התחשמלות.
- אם הפעלת כלי עבודה חשמלי במקום לח הינה בלתי נמנעת, השתמשו באספקת חשמל עם מתקן זרם שירי (RCD).** שימוש במתקן RCD מפחית סיכון התחשמלות.
- 3) בטיחות אישית**
- א) במהלך הפעלת כלי עבודה חשמליים עליכם לשמור על ערנות, לשים לב לכל פעולותיכם ולפעול בשיקול דעת. אסור להפעיל כלי עבודה חשמלי אם אתם עייפים או נמצאים תחת השפעה של סמים, אלכוהול או תרופות.** גם רגע קצרצר של חוסר תשומת לב בזמן הפעלת כלים חשמליים עלול לגרום לפגיעה גופנית חמורה.
- ב) השתמשו בציוד מגן אישי. הרכיבו תמיד מגיני עיניים.** ציוד מגן כגון מסכת אבק, נעליים מונעות החלקה, קסדה או מגני שמיעה בהם נעשה שימוש בתנאים המתאימים מפחיתים פגיעות גופניות.
- ג) מנעו התנעה בלתי מכוונת. ודאו כי המתג נמצא בעמדת OFF לפני חיבור מקור חשמל ו/או מארז סוללות, הרמת או נשיאת כלי העבודה החשמלי.** נשיאת כלי עבודה חשמלי עם אצבע על המתג או הפעלת כלי עם מתג במצב ON מזמינה תאונות.
- ד) הסירו מפתחות כוונון לפני הפעלת כלי העבודה החשמלי.** מפתח ברגים שנותר מחובר לחלק מסתובב כל שלי עבודה חשמלי עלול לגרום לפגיעה גופנית.
- ה) אל תימתחו. שמרו על מדרך רגל ושיווי משקל יציב בכל עת.** כך תתאפשר שליטה משופרת בכלי העבודה במצבים בלתי צפויים.
- ו) התלבשו בהתאם. אל תלבשו בגדים רופפים ואל תענדו תכשיטים רופפים. הרחיקו שיער, ביגוד וכפפות מחלקים**

- נעים.** ביגוד רופף, תכשיטים או שיער ארוך עלולים להיתפס בחלקים נעים.
- אם מסופקים מתקני איסוף ושאיבת אבק, ודאו לחבר אותם ולהשתמש בהם כראוי.** שימוש במתקני איסוף אבק עשוי להפחית סיכונים הכרוכים באבק.
- ח) אל תתנו לניסיונכם הרב ולהיכרותכם עם כלי עבודה דומים לגרום לכם לנהוג בשאננות ולהתעלם מהוראות הבטיחות הבסיסיות.** פעולה לא זהירה עלולה לגרום לפגיעה חמורה תוך כשבריר של שניה.
- 4) שימוש וטיפול בכלי עבודה חשמלי**
- א) אל תאלצו את כלי העבודה החשמלי. השתמשו בכלי העבודה החשמלי הנכון למשימה שלכם.** כלי העבודה החשמלי הנכון יבצע את העבודה טוב יותר ובאופן בטיחותי יותר בקצב שנועד לו.
- ב) אל תשתמשו בכלי העבודה החשמלי אם המתג אינו מפעיל ומכבה אותו. כל כלי עבודה חשמלי שאינו ניתן לשליטה באמצעות המתג מהווה סיכון וחייב בתיקון.** נתקו את התקע ממקור החשמל ו/או את מארז הסוללות מכלי העבודה החשמלי לפני ביצוע כיוונים, החלפת אביזרים או אחסון כלי העבודה החשמלי. אמצעי מניעה כאלה מפחיתים סיכון התנעה מקרית של כלי העבודה החשמלי.
- ד) אחסנו כלי עבודה חשמליים שאינם בשימוש הרחק מהישג יד של ילדים ואל תניחו לאנשים שאינם מכירים את כלי העבודה החשמלי או הוראות אלו להפעיל את כלי העבודה החשמלי.** כלי עבודה חשמליים מהווים סיכון בידי משתמשים בלתי מיומנים.
- ה) תחזקו כלי עבודה חשמליים ואביזרים בזהירות. בדקו עיוותים או כיפופים של חלקים נעים, שבר בחלקים וכל מצב אחר העלול להשפיע על פעולת כלי העבודה החשמלי. אם הוא ניזוק, דאגו לתיקון כלי העבודה החשמלי לפני השימוש.** תאונות רבות נגרמות מכלי עבודה חשמליים המתוחזקים באופן גרוע.
- ו) שמרו את כלי החיתוך במצב חד ונקי.** כלי חיתוך מתוחזקים היטב עם קצוות חדים יהיו נתונים פחות לכיפוף ויהיו קלים יותר לשליטה.

(ז) **השתמשו בכלי העבודה החשמלי, באביזרים, במקדחים וכולי בהתאם להוראות אלו, והתחשבו בתנאי העבודה ובסוג העבודה לביצוע. שימוש בכלי עבודה חשמלי לפעולה שונה מזו שנועד לה עלול להוביל למצב מסוכן.**

(ח) **שמרו על ידיות ומשטחי האחיזה יבשים, נקיים ומשוחחרים משמן וגריז. ידיות ומשטחי אחיזה חלקלקים לא מאפשרים אחיזה בטוחה ושליטה בכלי העבודה בסיטואציות שאינן צפויות.**

(5) **השימוש והטיפול בסוללה**
(א) **טענו את כלי העבודה אך ורק באמצעות המטען שצוין על ידי היצרן.** מטען המתאים לערכת סוללות מסוג מסוים עלול לגרום לשריפה בעקבות ניסיון לטעון ערכת סוללות מסוג אחר.

(ב) **הקפידו להתקין בכלי עבודה חשמליים אך ורק את הסוללות הייעודיות המיועדות להם.** שימוש בסוג אחר של סוללות עלול לגרום לסכנת פגיעה גופנית ושריפה.

(ג) **כאשר ערכת הסוללות אינה בשימוש, הרחיקו אותה מגופים מתכתיים אחרים כגון מהדקי מתכת, מטבעות, מפתחות, מסמרים, ברגים או חפצי מתכת קטנים אחרים שעלולים לגרום לקצר בין מגעי מארז הסוללה. קצר בין הדקי החיבור של מארז הסוללות עלול לגרום לכוויות או להתלקחות אש.**

(ד) **בתנאי שימוש קיצוניים, נוזל עלול להתיז מתוך הסוללה, הימנעו ממגע בנוזל זה. במקרה של מגע, שטפו מיד את המקום במים. אם הנוזל בא במגע עם העיניים, בנוסף לשטיפה פנו לקבלת סיוע רפואי. במצבים חריגים וקיצוניים נוזל עלול לדלוף מתוך הסוללה.**

(ה) **אין לעשות שימוש במארז סוללות או כלי עבודה שניזוק או שנעשה בו שינוי. סוללות פגומות או כאלו שנעשה בהם שימוש עלולות ליצור התנהגויות בלתי צפויות וכתוצאה מכך לגרום להתלקחות, התפוצצות או סכנת פגיעה.**

(ו) **אין לחשוף מארז סוללות או כלי עבודה לאש או לטמפרטורה גבוהה. חשיפה לאש או לטמפרטורה מעל 130°C עלולה לגרום להתפוצצות.**

(ז) **עקבו אחר כל הוראות הטעינה ואל תטעינו מארז סוללות או כלי עבודה מעבר לטווח הטמפרטורה המפורט בחוברת ההוראות. טעינה לא נכונה או מטמפרטורה מחוץ לטווח המפורט עלול לגרום נזק לסוללות ולהעלות את הסכנה להתלקחות.**

(6) **שירות**
(א) **דאגו לשירות כלי העבודה החשמלי שלכם על ידי איש תיקונים מוסמך תוך שימוש בחלקי חילוף זהים. כך תובטח שמירת בטיחות כלי העבודה.**

(ב) **לעולם אין לטפל במארזי סוללות פגומים. שירות למארזי סוללות חייב להתבצע אך ורק על ידי היצרן או נציג שירות מוסמך מטעמו.**

הוראות בטיחות לכל המסורים נהלי חיתוך

(א) **⚠ סכנה: הרחיקו ידיים מאזור החיתוך ומהלהב. מקמו את היד השנייה שלכם על ידית העזר, או על מעטפת המנוע. במידה ושתי הידיים מחזיקות את המסור, הן לא יכולות להיחתך על ידי הלהב.**

(ב) **אין לנסות ולהגיע מתחת לפיסת העבודה. המגן אינו יכול להגן עליכם מפני הלהב שמתחת לפיסת העבודה.**

(ג) **כוונו את עומק החיתוך לעובדי של פיסת העבודה. פחות משן שלמה של שיני הלהב אמורים לראות מתחת לפיסת העבודה.**

(ד) **לעולם אין להחזיק את פיסת העבודה בידיים שלכם או מעל הרגליים שלכם בזמן החיתוך. אבטחו את פיסת העבודה לפלטפורמה יציבה. חשוב לתמוך בפיסת העבודה כראוי על מנת לצמצם את חשיפת הגוף, כיפוף הלהב או איבוד השליטה.**

(ה) **החזיקו את כלי העבודה באמצעות משטחי האחיזה המבודדים, בעת ביצוע פעולה שבה כלי החיתוך עשוי לבוא במגע עם חוטי חשמל נסתרים. מגע עם חוט חשמל "ח" יגרום גם לחלקי מתכת חשופים של כלי העבודה להיות "חיים" ועלול לגרום למפעיל להתחשמלות.**

(ו) **בזמן ביצוע פעולת קריעה, השתמשו תמיד בגדר קריעה או במוביל קצה ישר. הדבר משפר את דיוק החתך ומצמצם את הסיכוי לכיפוף הלהב.**

ז) השתמשו תמיד בלהבים בגודל ובצורה הנכונים (צורת יהלום לעומת צורה עגולה) או חורי arbor (סוכה). להבים שאינם מתאימים לחומרת ההרכבה של המסור יטו מהמרכז, ויגרמו לאיבוד שליטה.

ח) לעולם אין לעשות שימוש בסדקיות להב פגומות או לא נכונות או בברגים לא מתאימים. סדקיות הלהב והבורג נועדו במיוחד לשימוש עם המסור שלכם, להשגת איכות ביצועים אופטימלית ולבטיחות ההפעלה.

הוראות בטיחות נוספות עבור כל המסורים

- תנועת רתיעה לאחור היא תגובה פתאומית ללהב מסור שנצבט, מכופף או לא מיושר, הגורם למסור בלתי נשלט לעלות למעלה ואל מחוץ לפיסת העבודה ולנוע לכיוון המפעיל.
 - ברגע שהלהב נצבט או מכופף בחוזקה בעקבות כך שהניסור נסגר, הלהב נתקע ותגובת המנוע מניעה את כלי העבודה במהירות חזרה לכיוון המפעיל.
 - במידה והלהב מסתובב או נכנס לחתך בצורה לא ישרה, השיניים שבקצה האחורי של הלהב יכולות לחפור לתוך המשטח העליון של העץ ולגרום ללהב לטפס אל מחוץ לניסור ולקפוץ חזרה לכיוון המפעיל.
- תנועת רתיעה לאחור היא תוצאה של שימוש לא נכון ו/או נהלי הפעלה לא נכונים או תנאים לא נכונים של המסור וניתנת למניעה באמצעות נקיטת אמצעים מתאימים הנתונים להלן:

א) שרמו על אחיזה חזקה בשתי ידיים של המסור ומקמו את הזרועות שלכם כך שיתנגדו לכוחות תנועת הרתיעה לאחור. מקמו את הגוף שלכם באחד מצדי הלהב, אולם לא בקו ישר עם הלהב. תנועת רתיעה לאחור יכולה לגרום למסור לקפוץ לאחור, אולם כוחות של תנועת רתיעה לאחור ניתנים לשליטה על ידי המפעיל, במידה וננקטים אמצעי הזהירות המתאימים.

ב) ברגע שהלהב מתכופף, או כאשר חתך נפסק מכל סיבה שהיא, שחררו את ההדק והחזיקו את המסור ללא תנועה בתוך החומר עד שהלהב מגיע לעצירה מלאה. לעולם אין לנסות ולהוציא את המסור

מפיסת העבודה או למשוך את המסור לאחור בזמן שהלהב בתנועה או כאשר מתרחשת תנועת רתיעה לאחור. חקרו את המקרה ונקטו בפעולות מתקנות לנטרול סיבת כיפוף הלהב.

ג) בעת הפעלה חוזרת של המסור לתוך פיסת העבודה, מרכזו את להב המסור בתוך הניסור (החתך) ובדקו ששיני המסור אינן נעולות בתוך החומר. במידה ולהב מסור מתכופף, הוא עשוי לעלות למעלה או להפעיל תנועת רתיעה לאחור מפיסת העבודה ברגע שמפעילים מחדש את המסור.

ד) תמכו בלוחות גדולים לצמצום הסכנה לצביטת הלהב ותנועת הרתיעה לאחור. לוחות גדולים נוטים לשקוע מתחת למשקל שלהם. את התומכים יש למקם מתחת ללוח בשני הצדדים, בסמיכות לקו החיתוך ובסמיכות לקצה הלוח.

ה) אין לעשות שימוש בלהבים קהים או פגומים. להבים לא מושחזים או לא מותקנים היטב מייצרים חתך ניסור צר הגורם לחיכוך מוגבר, לכיפוף הלהב ולתנועת רתיעה לאחור.

ו) ידיות כוונן עומק הלהב ונעילת כוונן השיפוע חייבות להיות מחוזקות ומאובטחות טרם ביצוע חתך. במידה וכוונן הלהב משתנה במהלך החיתוך, הדבר עשוי לגרום לכיפוף ולתנועת רתיעה לאחור.

ז) נקטו זהירות יתרה בזמן ניסור לתוך קירות קיימים או אזורים נסתרים אחרים. הלהב הבולט עשוי לחתוך חפצים שיכולים לגרום לתנועת רתיעה לאחור.

הוראות בטיחות לפונקציית המגן התחתון

א) בדקו סגירה טובה של המגן התחתון לפני כל שימוש. אין להפעיל את המסור במידה והמגן התחתון אינו זז בחופשיות ואינו נסגר באופן מידי. לעולם אין להדק או לקשור את המגן התחתון למצב הפתוח. במידה והמסור הופל בטעות, המגן התחתון עשוי להתכופף. הרימו את המגן התחתון בעזרת ידיית המשיכה ווודאו שהוא זז בחופשיות ואינו בא במגע עם הלהב או

- **השתמשו רק בלהבי מסור המסומנים במהירות השווה או גבוהה יותר מהמהירות המסומנת על כלי העבודה.**
- **הימנעו מהתחממות יתר של קצוות הלהב.**
- **התקינו ממשק להוצאת אבק על המסור לפני השימוש.**

סיכונים נוספים

למרות היישום של תקנות הבטיחות הישימות והשימוש בהתקנים ובציוד בטיחות, לא ניתן למנוע לחלוטין סיכונים מסוימים. סיכונים אלה כוללים:

- פגיעה בשמיעה.
- סכנת פגיעה אישית בשל חלקיקים עפים.
- סכנת כוויות בשל האביזרים המתחממים במהלך השימוש.
- סכנת פגיעה אישית בשל שימוש ממושך.

שמרו הוראות אלו

מטענים

מטעני DeWALT אינם דורשים כיוונון כלשהו ותוכננו להיות קלים לתפעול ושימוש ככל שניתן.

בטיחות בחשמל

המטען תוכנן למתח אחד בלבד. ודאו תמיד כי אספקת החשמל מתאימה למתח המצוין על לוחית הדירוג.

מטען DEWALT שלכם מצויד בבידוד כפול על-פי תקן EN 60335, לכן אין צורך במוליך הארקה.



אם כבל החשמל ניזוק, חובה להחליפו בכבל שהוכן לכך במיוחד, אשר זמין דרך נציג השירות של DEWALT.

החלפת התקע הראשי

(בבריטניה ואירלנד בלבד)

אם יש להתאים את התקע החדש:

- היפטרו בבטחה מהתקע הישן.
- חברו את המוליך החום למסוף החי בתקע.
- חברו את המוליך הכחול למסוף ניטרלי.



אזהרה: אין לבצע חיבור למסוף ההארקה.

בצעו את הוראות ההתאמה המצורפות עם תקעים איכותיים טובים. הנתין המומלץ:

3 אמפר.

עם כל חלק אחר, בכל הזוויות והעומקים של החתך.

(ב) בדקו את הפעלת קפיץ המגן התחתון. במידה והמגן והקפיץ אינם פועלים בצורה תקינה, יש לקחת אותם לבדיקה ולתיקון לפני השימוש. המגן התחתון עשוי לפעול בעצלתיים בשל חלקים פגומים, שכבות גומי או הצטברות של שפוכת (לכלוך).

(ג) את המגן התחתון ניתן למשוך בצורה ידנית רק לביצוע חתכים מיוחדים כגון "חתכי צלילה" וגם "חתכים מרוכבים". הרימו את המגן העליון באמצעות ידית המשיכה וברגע שהלהב נכנס לתוך החומר, יש לשחרר את המגן התחתון. עבור כל שאר הניסורים, המגן התחתון אמור לפעולה באופן אוטומטי.

(ד) שימו לב תמיד שהמגן התחתון מכסה את הלהב טרם הורדת המסור על פסל או על הרצפה. להב שיורד למטה בצורה לא מוגנת יגרום למסור לנוע לאחור, לחתוך כל מה שנקרה בדרכו. היו מודעים לפרק הזמן שלוקח עד לעתירת הלהב לאחר שחרור המתג.

הוראות בטיחות נוספות עבור מסורים עגולים

- **הרכיבו מגני אוזניים.** חשיפה לרעש יכולה לגרום לאובדן השמיעה.
- **הרכיבו מסיכת אבק.** חשיפה לחלקיקי אבק יכולה לגרום לקושי בנשימה ולפגיעה אפשרית.
- **אין לעשות שימוש בלהבים בקוטר גדול יותר או קטן יותר מהמומלץ.** לקבלת דירוג הלהב הנכון עיינו בסעיף נתונים טכניים. השתמשו רק בלהבים המצוינים במדריך זה, התואמים לתקן EN847-1.
- **לעולם אין לעשות שימוש בגלגלי חיתוך שוחקים.**
- **אין לעשות שימוש באבזרי הזנת מים.**
- **השתמשו במהדקים או בדרך מעשית אחרת לאבטחה ולתמיכה בפיסת העבודה לפלטפורמה יציבה.** החזקת פיסת העבודה בידיים או כנגד הגוף שלכם משאירים אותה לא יציבה ועשויים לגרום לאיבוד שליטה.

שימוש בכבל מאריך

אין להשתמש בכבל מאריך אלא אם נדרש. השתמשו בכבל מאריך מאושר לשימוש המתאים ליציאת המתח של המטען שלכם (קראו **מידע טכני**). גודל המוליך המינימאלי הוא 1 מ"מ²; האורך המרבי הוא 30 מטרים. בעת השימוש בגלגלת כבל, תמיד שחררו לחלוטין את הכבל.

הוראות בטיחות חשובות עבור כל סוגי מטעני הסוללות

שמרו הוראות אלו: מדריך זה מכיל הוראות בטיחות והפעלה חשובות למטעני סוללות תואמים (ראו **נתונים טכניים**).

- לפני השימוש במטען, קראו את כל ההוראות וסימוני ההתראה על המטען, על מארז הסוללות ועל המוצר בו יעשה שימוש במארז הסוללות.

⚡ אזהרה: סכנת הלם חשמלי. לעולם אל תניחו לנוזל לחדור למטען. עלול להיגרם הלם חשמלי.

⚠ אזהרה: אנו ממליצים על שימוש בהתקן זרם שיורי עם דירוג זרם שיורי של 30 מילי אמפר או פחות.

🔥 זהירות: סכנת כוויות. להפחתת סיכון פגיעה, הטעינו בסוללות נטענות מתוצרת DEWALT בלבד. סוגי סוללות אחרים עלולים להתפוצץ ולגרום לפגיעה גופנית ולנזק.

⚠ זהירות: יש להשגיח על ילדים על מנת לוודא כי אינם משחקים במכשיר.

התראה: בתנאים מסוימים, כאשר המטען מחובר לאספקת החשמל, מגעי טעינה חשופים בתוך המטען עלולים להתקצר ממגע עם חומר זר. יש להרחיק חומרים זרים מסוג מוליך חשמל כגון, אך לא רק, צמר פלדה, רדיד אלומיניום או כל הצטברות של חלקיקים מתכתיים מחללי המטען. נתקו תמיד את המטען מאספקת החשמל כאשר אין מארז סוללות בחלל המטען. נתקו את המטען לפני שתנסו לנקות אותו.

• **אל תנסו להטעין את מארז הסוללות בשום מטען אחר מלבד אלה שצוינו במדריך זה.** המטען ומארז הסוללות נועדו לפעול זה עם זה.

- **מטענים אלה לא נועדו לאף שימוש אחר פרט להטענת סוללות נטענות של DEWALT.** כל שימוש אחר עלול להוביל לסיכון שריפה, הלם חשמלי או התחשמלות.
- **אל תחשפו את המטען לגשם או שלג.**
- **משכו את התקע ולא את הכבל בעת ניתוק המטען.** כך תפחיתו סיכון נזק לתקע וכבל החשמל.
- **ודאו כי הכבל מונח כך שלא ידרכו עליו, ימעדו מעליו או שיהיה נתון באופן אחר לנזק ולמתח.**
- **אל תשתמשו בכבל הארכה אלא אם הדבר ממש בלתי נמנע.** שימוש בכבל הארכה בלתי מתאים עלול להוביל לסיכון שריפה, הלם חשמלי או התחשמלות.
- **אל תניחו אף חפץ על המטען ואל תניחו את המטען על משטח רך העלול לחסום את חריצי האוורור ולגרום לעודף חום פנימי.** הניחו את המטען הרחק ממקור חום. המטען מאוורר דרך החריצים בחלקו העליון ובתחתית המעטפת.
- **אל תפעילו את המטען עם כבל או תקע פגום -** דאגו להחלפה מיידית שלהם.
- **אל תפעילו את המטען אם ספג חבטה קשה, נפל או ניזוק באופן אחר.** קחו אותו למרכז שירות מורשה.
- **אל תפרקו את המטען.** קחו אותו למרכז שירות מורשה אם נדרש שירות או תיקון. הרכבה מחדש באופן לקוי עלולה להוביל לסיכון שריפה, הלם חשמלי או התחשמלות.
- במקרה של נזק לכבל אספקת החשמל, יש להחליף מיד את כבל החשמל על ידי היצרן, סוכן שירות שלו או אדם מוסמך באופן דומה למניעת סיכון.
- **נתקו את המטען מן השקע לפני שתנסו לבצע ניקוי כלשהו.** כך תפחיתו סיכון התחשמלות. הוצאת מארז הסוללות לא תפחית את הסיכון.
- **לעולם אל תנסו לחבר שני מטענים ביחד.**
- **המטען נועד להפעלה עם אספקת חשמל ביתית של 230 וולט.** אל תנסו להשתמש בו עם מתח חשמל אחר. התראה זו לא חלה על מטעני כלי רכב.

הטענת סוללה (איור B)

בקצב איטי יותר לאורך כל מחזור הטעינה ולא ישוב לקצב הטעינה מרבי גם מארז הסוללות יתחמם.

מערכת הגנה אלקטרונית

כלי XR ליתיום - יון תוכננו עם מערכת הגנה אלקטרונית אשר מגנה על מארז הסוללות מפני עומס יתר, התחממות יתר או פריקה עמוקה. הכלי יכבה אוטומטית אם מערכת ההגנה האלקטרונית מופעלת. אם הדבר קורה, הניחו את מארז סוללות הלייתיום - יון במטען עד שייטען במלואו.

התקנה על קיר

מטענים אלה נועדו להתקנה על קיר או הצבה אנכית על שולחן או משטח עבודה. במקרה של התקנה על קיר, מקמו את המטען בטווח גישה אל שקע חשמל, והרחק מפינות ומכשולים אחרים העלולים לחסום את זרימת האוויר. השתמשו בחלקו האחורי של המטען כתבנית למיקום בורגי ההתקנה על הקיר. התקינו את המטען בחוזקה בעזרת בורגי קיר (לקנייה בנפרד) באורך של 25.4 מ"מ לפחות עם ראש בורג בקוטר 7 - 9 מ"מ, מוברג לתוך עץ לעומק מיטבי אשר מותיר 5.5 מ"מ מן הבורג חשוף. יישרו את החריצים במטען עם הברגים החשופים והכניסו אותם במלואם לתוך החריצים.

הוראות ניקוי למטען



אזהרה: סכנת התחשמלות. נתקו את המטען משקע AC לפני הניקוי. לכלוך ושומן ניתנים להסרה מחלקו החיצוני של המטען על ידי מטלית ומברשת רכה שאינה מתכתית. אל תשתמשו במים או תמיסת ניקוי כלשהי. לעולם אל תניחו לנזלים לחדור לתוך הכלי. לעולם אל תטבלו אף חלק של הכלי בנוזל.

מארזי סוללות

הוראות בטיחות חשובות עבור כל מארזי הסוללות

בעת הזמנת מארזי סוללות, ודאו לכלול מספר קטלוגי ומתח חשמל.






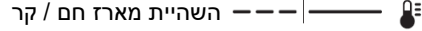
מארז הסוללות אינו טעון במלואו בעת הוצאתו מן הקרטון. לפני השימוש במארז הסוללות ובמטען, קראו את הוראות הבטיחות שלהלן. לאחר מכן פעלו לפי הליכי הטעינה המתוארים.

1. חברו את המטען לתוך שקע מתאים לפני הכנסת מארז הסוללות.
2. הכניסו את מארז הסוללות (3) לתוך המטען, וודאו כי מארז הסוללות יושב במלואו בתוך המטען. האור האדום (טעינה) יבהב ברציפות כדי לציין כי הליך הטעינה החל.
3. השלמת הטעינה תצוין על ידי אור אדום יציב הדולק ברציפות ON. המארז טעון במלואו וניתן להשתמש בו כעת או להשאיר אותו בתוך המטען. להוצאת מארז הסוללות מתוך המטען, לחצו על מתג שחרור הסוללה (13) במארז הסוללות.

הערה: על מנת להבטיח ביצוע מרבי וחיי שירות ארוכים של סוללות ליתיום - יון, הטעינו את מארז הסוללות במלואו לפני השימוש הראשון.

הפעלת המטען

עיינו בהתוויות שלהלן למצב טעינה של מארז הסוללות.

מחונני טעינה	
 טוען	
 טעון במלואו	
 קר	

* האור האדום ימשיך להבהב, אך אור חיוני צהוב יידלק במשך פעולה זו. ברגע שמארז הסוללות יגיע לטמפרטורה מתאימה, האור הצהוב יכבה והמטען ימשיך בהליך הטעינה. המטען(ים) התואם לא יטעין מארז סוללות פגום. המטען יציין מארז פגום בכך שיסרב להידלק או יציג תבנית הבהוב של בעיה במארז או במטען.

הערה: משמעות הבהוב כזה עשויה להיות גם בעיה במטען.


אם המטען מצוין בעיה, קחו את המטען ואת מארז הסוללות לבדיקה במרכז שירות מורשה.

השהיית מארז חם / קר

כאשר המטען מזהה כי הסוללה חמה או קרה מדי, הוא יתחיל אוטומטית בהשהיית מארז חם / קר, וישהה את הטעינה עד שהסוללה תגיע לטמפרטורה מתאימה. אז יעבור המטען אוטומטית למצב טעינת מארז. תכונה זו מבטיחה חיי שירות מרביים לסוללה.

מארז סוללות קר יטען במחצית הקצב של מארז סוללות חמים. מארז הסוללות ימשיך להיטען

קראו את כל ההוראות

- אל תטענו ואל תשתמשו בערכת הסוללות בסביבה נפיצה כגון בנוכחות נוזלים, אבק וגזים דליקים. הכנסה והוצאה של ערכת הסוללות מהמטען עלולה להצית את האבק או את האדים הנפיצים.
 - אל תכניסו בכוח את ערכת הסוללות אל המטען. אסור לבצע שינויים כלשהם בערכת סוללות כך שתתאים למטען שאינו תואם, מכיוון שערכת הסוללות עלולה להתפוצץ ולגרור פגיעה גופנית חמורה.
 - טענו את ערכות הסוללות רק במטעני סוללות של DeWALT.
 - אסור בהחלט לטבול את ערכת הסוללות במים או בנוזלים אחרים או להתיז עליה.
 - אין לאחסן או להשתמש בכלי ובערכת הסוללות במקומות בהם טמפרטורת הסביבה עלולה לחרוג מעל 40°C (כמו למשל בסככות חיצוניות או מבני מתכת בקיץ).
 - אל תשרפו את מארז הסוללות גם אם ניזוק באופן קשה או אם הוא בלוי לחלוטין. מארז הסוללות עלול להתפוצץ באש. אדים וחומרים רעילים עלולים להיווצר כאשר מארזי סוללות ליתיום - יון בוערים.
 - אם תכולת הסוללה באה במגע עם העור, שטפו מיד את האזור בסבון עדין ומים. אם נוזל הסוללה חודר לעין, שטפו במים על העין הפקוחה במשך 15 דקות עד להפסקת הגירוי. אם נדרש סיוע רפואי, האלקטרוליט של הסוללה מורכב מתערובת של קרבונטים נוזליים אורגניים ומלחי ליתיום.
 - תכולת תאי סוללה שנפתחו עלולה לגרום לגירוי נשימתי. ספקו אוויר צח. אם התסמינים נמשכים, פנו לסיוע רפואי.
-  **אזהרה:** סכנת בעירה. נוזל הסוללה עלול להיות דליק אם ייחשף לגיצים או להבות.
-  **אזהרה:** לעולם אל תנסו לפתוח מארז סוללות מסיבה כלשהי. אם מארז סוללות סדוק או ניזוק, אל תכניסו אותו לתוך מטען. אל תמעכו, תפילו או תזיקו למארז הסוללות. אל תשתמשו במארז סוללות או במטען שספגו חבטה קשה, נפלו, נדרסו או ניזוקו באופן כלשהו (למשל, נוקבו במסמר, נחבטו בפטיש, או שדרכו

עליהם). סכנת הלם חשמלי או התחשמלות. מארזי סוללות שניזוקו יש להחזיר למרכז שירות לצורך מיחזור.



אזהרה: סכנת שריפה. אל תאחסנו או תישאו את מארז הסוללות באופן בו חפצי מתכת עלולים לבוא במגע עם מסופי סוללה חשופים. למשל, אל תמקמו את מארז הסוללות בסינרים, ארזות, ארגזי כלים, תיבות ערכות כלים, מגירות וכדומה עם מסמרים, ברגים, מפתחות רופפים וחפצים דומים.



זהירות: כאשר אינו בשימוש, הניחו את הכלי על צדו על גבי משטח יציב בו לא יגרור לסכנת מעידה או נפילה. כלים מסוימים עם מארזי סוללות גדולים יותר יעמדו אנכית על מארז הסוללות, אך הם עלולים ליפול בנקל.

הובלה



אזהרה: סכנת שריפה. הובלת סוללות עלולה לגרום לשריפה אם מסופי הסוללה באים במגע לא מכוון עם חומרים מוליכים. בעת הובלת סוללות, ודאו כי מסופי הסוללה מוגנים ומבודדים היטב מחומרים אשר עלולים לבוא עמם במגע ולגרור לקצר.

סוללות DEWALT עומדות בכל תקנות הספנות המתאימות כפי שהוכתב בתקנים התעשייתיים והחוקיים, כולל המלצות האו"ם על הובלת טובין מסוכנים; תקנות טובין מסוכנים של ארגון חברות התעופה הבינלאומי (IATA), התקנות הבינלאומיות לטובין מסוכנים בהובלה ימית (IMDG), וההסכם האירופי בנוגע להובלה בינלאומית של חומרים מסוכנים בכבישים (ADR). תאי וסוללות ליתיום - יון נבדקו לפי סעיף 38.3 של המלצות האו"ם במדריך בדיקות וקריטריונים להובלת חומרים מסוכנים. ברוב המקרים, צפוי כי משלוח של מארזי סוללות DEWALT יסווג במלואו כסיווג 9 של חומרים מסוכנים. בדרך כלל, רק משלוחים הכוללים סוללת ליתיום - יון עם דירוג אנרגיה מעל 100 וואט לשעה (Wh) מצריכים שילוח בסיווג 9 מלא. על גבי כל סוללות ליתיום - יון מסומן דירוג וואט לשעה על גבי האריזה. בנוסף, עקב סיבוכי תקינה, הוברת DEWALT אינה ממליצה על משלוחים אוויריים של מארזי סוללות ליתיום - יון בנפרד, ללא קשר לסיווג וואט לשעה. משלוחי כלים עם סוללות (משלוחים

משולבים) ניתנים לשילוח אווירי בהתאם להחרגה זו, אם סיווג וואט לשעה של מארז הסוללות אינו עולה על 100 וואט לשעה (Wh). ללא קשר לעובדה אם המשלוח נחשב כצפוי או תחת תקינה מלאה, באחריות המשלוח להיוועץ בתקנות המעודכנות לגבי אריזה, תיוג / סימון ומסמכים נדרשים. המידע המסופק בפרק זה של המדריך מסופק בתום לב ותוך אמונה כי הוא מדויק במועד בו נוצר המסמך. עם זאת, לא ניתנת אחריות כלשהי, בין אם במפורש ובין אם במשתמע. באחריות הקונה להבטיח כי פעולותיו עומדות בתקנות המתאימות.

הובלת סוללת FLEXVOLT™

לסוללת FLEXVOLT™ של DEWALT שני מצבים: מצב שימוש ומצב הובלה.

מצב שימוש: כאשר סוללת FLEXVOLT™

נמצאת לכשעצמה או בתוך מוצרי 18 וולט של DEWALT, היא תפעל כסוללה של 18 וולט.

כאשר סוללת FLEXVOLT™ נמצאת בתוך מוצר 54 וולט או 108 וולט (שתי סוללות 54 וולט), היא תפעל כסוללה של 54 וולט.

מצב הובלה: כאשר הפקק מחובר אל סוללת FLEXVOLT™, הסוללה נמצאת במצב הובלה. שמרו את הפקק לצורכי הובלה.

במצב הובלה, מיתרי התא מנותקים חשמלית בתוך המארז וכך הדירוג של 3 סוללות הוא וואט לשעה (Wh) נמוך יותר בהשוואה אל סוללה 1 עם דירוג וואט לשעה גבוה יותר. כמות מוגדלת זו של 3 סוללות עם דירוג וואט לשעה נמוך יותר ניתנת להחרגה של המארז מתקנות הובלה מסוימות אשר נאכפות על סוללות עם דירוג וואט לשעה גבוה יותר.

דוגמת סימון תווית שימוש והובלה

Use: 108 Wh
Transport: 3x36 Wh

למשל, הובלה של דירוג וואט לשעה עשויה לציין 3 X 36 וואט, כלומר 3 סוללות של 36 וואט כל אחת. השימוש בדירוג וואט לשעה עשוי לציין 108 וואט לשעה (במשתמע סוללה 1).

המלצות אחסון

- מקום האחסון הטוב ביותר הוא קריר ויבש הרחק מאור שמש ישיר וחום או קור מופרזים. לביצועים מיטביים ואורך חיים מרבי של הסוללה, אחסנו את מארזי הסוללות בטמפרטורת החדר כאשר אינם בשימוש.
- לאחסון ממושך, מומלץ לאחסן מארז סוללות טעון במלואו במקום קריר ויבש מחוץ למטען לתוצאות מיטביות.

הערה: אסור לאחסן מארזי סוללות מרוקנים לחלוטין מטעניה. מארז הסוללות יהיה זקוק לטעינה מחודשת לפני השימוש.

תוויות על המטען ומארז הסוללות

בנוסף לציורי הסמלים המשמשים במדריך זה, התוויות על גבי המטען ומארז הסוללות עשויות להראות את ציורי הסמלים שלהלן:

קראו את מדריך ההוראות לפני השימוש.



קראו **נתונים טכניים** למשך טעינה.



אל תבדקו בעזרת חפצים מוליכים.



אל תטעינו מארזי סוללות פגומים.



אל תחשפו למים.



החליפו מיד כבלים פגומים.



הטעינו רק בין 4°C ו-40°C



שימוש בתוך מבנים בלבד



הערה: מארזי סוללות, מטענים ותיבות קיט אינם כלולים בדגמי N. מארזי סוללות ומטענים אינם כלולים בדגמי NT. דגמי B כוללים ערכות סוללות Bluetooth®.

הערה: סימן המילה והלוגו של Bluetooth® הם סימנים מסחריים רשומים בבעלות SIG, Inc, Bluetooth®, וכל שימוש בסימנים כאלה על ידי DEWALT הוא ברישיון. סימנים מסחריים ושמות מסחריים אחרים הם של בעליהם בהתאמה.

- בדקו את כלי העבודה, החלקים או האביזרים לנזק שהיה עלול להיגרם במהלך המשלוח.
- קחו את הזמן, קראו בעיון והבינו את המידע וההנחיות בחוברת זו לפני הפעלת הכלי.

סימונים על כלי העבודה

הסמלים שלהלן מוצגים על כלי העבודה:

קראו את מדריך ההוראות לפני השימוש.



חבשו מגני אוזניים.



הרכיבו משקפי מגן.



קרינה נראית. אל תבהו באור.



מיקום קוד תאריך (איור F)

קוד התאריך (16) שכולל בתוכו גם את שנת הייצור, מודפס על גבי החיפוי.

לדוגמא:

2021 XX FF

2021: שנת ייצור, XX: שבוע ייצור, FF: קוד

תיאור (איור A, E)

אזהרה: לעולם אין לבצע שינוי בכלי העבודה או בכל חלק שלו.

הדבר עלול לגרום לנזק או לפגיעה אישית.

- (1) לחצן נעילת מתג הפעלה
- (2) מתג הפעלה
- (3) מארז סוללה
- (4) ידית לכוונן עומק (איור E)
- (5) נעל
- (6) ידית למשיכת מגן להב תחתון

השליכו את מארז הסוללות תוך התחשבות מתאימה באיכות הסביבה.



הטעינו מארזי סוללות DEWALT רק עם מטעני DEWALT שנועדו להם. הטענת מארזי סוללות שאינם סוללות DEWALT שנועדו לכך באמצעות מטען DEWALT עלולה לגרום להם להתפוצץ ולהוביל למצבים מסוכנים אחרים.



אל תשרפו את מארז הסוללות.



שימוש (ללא פקק הובלה). דוגמא: דירוג וואט לשעה (Wh) מצוין 108 וואט לשעה (סוללה 1 של 108 וואט לשעה).



הובלה (עם פקק הובלה מובנה). דוגמא: דירוג וואט לשעה (Wh) מצוין 3 X 36 וואט (3 סוללות של 36 וואט לשעה).



סוג סוללה

דגם DCS573 פועל על מארז סוללות 18 וולט. ניתן להשתמש במארזי סוללות אלו: DCB181, DCB182, DCB183, DCB183B, DCB184, DCB184B, DCB185, DCB187, DCB189, DCB546, DCB547, DCB548. ראו **נתונים טכניים** למידע נוסף.

תכולת המארז

המארז כולל:

- 1 מסור עגול
- 1 להב מסור עגול
- 1 מפתח ברגים ללהב
- 1 מעקה מקביל
- 1 שקע שאיבת אבק
- 1 מטען
- (דגמי C1, D1, L1, M1, P1, S1, T1, X1, Y1) 1 מארז סוללת ליתיום יון
- (דגמי C1, D1, L1, M1, P1, S1, T1, X1, Y1) 2 מארזי סוללות ליתיום יון
- (דגמי C2, D2, L2, M2, P2, S2, T2, X2, Y2) 3 מארזי סוללות ליתיום יון
- (דגמי C3, D3, L3, M3, P3, S3, T3, X3, Y3) 1 מדריך הוראות

1. ישרו את מארז הסוללות **3** עם המסילות בתוך ידית כלי העבודה (איור B).
2. הסיטו אותו פנימה לתוך הידית עד שמארז הסוללות יישב בחוזקה בתוך כלי העבודה וודאו כי אתם שומעים את נקישת הנעילה של מארז הסוללות במקומו.

- (7) מגן להב תחתון
- (8) בורג הידוק להב
- (9) מד חתך ניסור
- (10) ידית לכוונון שיפוע
- (11) לחצן מנעול להב
- (12) ידית משנית
- (13) לחצן לשחרור סוללה
- (14) וו קורה
- (15) פנס תאורה

להוצאת מארז הסוללות מכלי העבודה

1. לחצו על מתג השחרור **13** ומשכו בחוזקה את מארז הסוללות החוצה ידית הכלי.
2. הכניסו את ערכת הסוללות אל המטען כפי שמתואר בחלק הדן במטען הסוללות שבחוברת זו.

מארזי סוללות עם מד דלק (רמת סוללה) (איור B)

מספר מארזי סוללה DeWALT כוללים מד רמת טעינה אשר מכיל שלוש נורות LED ירוקות ומחווים את רמת הטעינה הנתרת במארז הסוללה.

כדי להפעיל את מדיד התכולה, לחצו והחזיקו את כפתור מדיד רמת עצמת הסוללה **20**. שילוב של שלוש נורות LED ירוקות יאיר ויחווה את רמת הטעינה הנתרת של הסוללה. כאשר רמת הטעינה בסוללה נמוך יותר מהמגבלה ברת השימוש, מד התכולה לא יאיר ויש צורך להטעין מחדש את הסוללה.

הערה: מדיד עצמת הסוללה (מד דלק) הינו רק אינדיקציה של הטעינה הנתרת על מארז הסוללה. היא אינה מחווה מידע כלשהו אודות פונקציונליות הכלי ועשויה להשתנות בהתאם לרכיבי המוצר, טמפרטורה ויישומי משתמש הקצה.

החלפת הלהבים

להתקנת הלהב (איור A, D, E)

1. הוציאו את הסוללה.
2. בעזרת ידית משיכת המגן התחתון **6**, משכו את מגן הלהב התחתון **7** ומקמו את הלהב על ציר המסור כנגד דסקית המהדק הפנימי **18**, תוך שאתם מוודאים שהלהב יסתובב בכיוון הנכון, (כיוון חץ הסיבוב שעל הלהב המסור ועל שיני המסור חייב להצביע לאותו כיוון כמו כיוון חץ הסיבוב שעל המסור). אין לשער שההדפס שעל הלהב יפנה תמיד לכיוון שלכם לאחר הרכבה נכונה. בעת משיכת מגן הלהב התחתון להתקנת הלהב,

השימוש לשמו נועד כלי העבודה

מסור עגול עמיד זה נועד לחיתוך מקצועי של עץ. אין לחתוך בעזרתו מתכת, פלסטיק, בטון, אבן בנייה או חומרי מלט סיבי.

אין לעשות שימוש בתנאי רטיבות או בנוכחותם של נוזלים או גזים מתלקחים.

מסור עמיד זה הינו כלי עבודה מקצועי.

אין לאפשר לילדים לבוא במגע עם כלי העבודה. השגחה נדרשת בזמן שמפעילים לא מנוסים עושים שימוש בכלי עבודה זה.

- **ילדים קטנים ואנשים בלתי כשירים.** מכשיר זה לא נועד לשימוש ילדים קטנים או אנשים בלתי כשירים ללא השגחה.
- מוצר זה לא נועד לשימוש אנשים (כולל ילדים) הסובלים מיכולות גופניות, תחושתיות או שכלית מופחתות; חוסר ניסיון, ידע או כישורים, אלא אם הם תחת השגחת אדם האחראי לביטחונם ובטיחותם. לעולם אין להשאיר ילדים לבדם עם מוצר זה.

הרכבה והתאמות

⚠ אזהרה: כדי להפחית את הסיכון לפציעה חמורה, כבו את הכלי ונתקו את ערכת הסוללות לפני ביצוע התאמות כלשהן או הסרה / התקנה של אביזרים או אביזרים. הפעלה בשוגג עלולה לגרום לפציעה.

⚠ אזהרה: השתמשו רק במארזי סוללות ומטענים של DEWALT.

הכנסת והוצאת מארז סוללות מכלי

העבודה (איור A, D, E)

הערה: ודאו כי מארז הסוללות **3** טעון במלואו.

להתקנת מארז הסוללות לתוך ידית הכלי

שהמהירות המרבית המומלצת (מספר סיבובים/בדקה) שעל להב המסור עומדת או עוברת את מהירות (מספר סיבובים/בדקה) של המסור.

6. נהגו בהתאם לשלבים 1 עד 5 תחת סעיף **להתקנת הלהב**, תוך שאתם מוודאים שהלהב יסתובב בכיוון הנכון.

מגן להב תחתון



אזהרה: מגן הלהב התחתון הינו מאפיין בטיחות המפחית את הסיכון לפגיעה אישית חמורה. לעולם אין לעשות שימוש במסור במידה והמגן התחתון חסר, פגום, לא מורכב כראוי או לא עובד בצורה תקינה. אין להסתמך על מגן הלהב התחתון על מנת להגן עליכם בכל הנסיבות. הבטיחות שלכם תלויה באזהרות ובאמצעי הזהירות הבאים כמו גם בהפעלה נכונה של המסור.

בדקו את מגן הלהב התחתון לסגירה נכונה לפני כל שימוש. במידה ומגן הלהב התחתון חסר או אינו פועל בצורה תקינה, קחו את המסור לטיפול ותיקון לפני השימוש. על מנת להבטיח את בטיחות ומהימנות המוצר, תיקון, תחזוקה וכוונן יבוצעו על ידי מרכז שירות מוסמך או כל ארגון אחר מוסמך שמספק שירות, תוך שימוש בחלקי חילוף זהים.

בדיקת המגן התחתון (איור A)

1. כבו את כלי העבודה ממקור העבודה.
 2. סובבו את ידית משיכת המגן התחתון 6 ממצב סגור לחלוטין למצב פתוח לחלוטין.
 3. שחררו את הידית ושימו לב לכך שהמגן 7 חוזר למצב סגור לחלוטין.
- יש לקחת את כלי העבודה לטיפול על ידי מרכז שירות מורשה במידה והוא:
- לא מצליח לחזור למצב סגור לחלוטין.
 - זז לסירוגין או באיטיות, או
 - יוצר מגע עם הלהב או כל חלק אחר של כלי העבודה בזוויות ובעומק החתך.

להבים



אזהרה: לצמצום הסכנה לפגיעה בעיניים, השתמשו תמיד במגן עיניים. קרביד סידן הינו חומר קשה אבל שברירי. גופים זרים בתוך פיסת העבודה כגון חוט ברזל או מסמרים יכולים

בדקו את מצב והפעלת מגן הלהב התחתון על מנת לוודא שהוא פועל בצורה תקינה. וודאו שהוא זז בחופשיות ואינו בא במגע עם הלהב או עם כל חלק אחר, בכל הזוויות ובכל עומקי החתך.

3. מקמו את דסקית המהדק החיצוני 19 על ציר המסור כשהקצה המשופע פונה כלפי חוץ. וודאו שהקוטר שבצד הלהב של המהדק נכנס לחור שבלהב המסור על מנת לוודא שהלהב במרכז.
 4. השחילו את בורג הידוק הלהב 8 על ציר המסור בעזרת היד (לבורג יש תברייגים ליד ימין ויש לסובב אותו בכיוון השעון לחיזוק).
 5. לחצו על מנעול הלהב 11 תוך כדי סיבוב ציר המסור בעזרת מברגת הלהב 29 המאוחסנת מתחת לתא הסוללה, עד שמנעול הלהב ננעל והלהב מפסיק להסתובב.
 6. חזקו את בורג הידוק הלהב היטב בעזרת מברגת הלהב.
- שימו לב:** לעולם אין להפעיל את מנעול הלהב בזמן שהמסור פועל, או להפעיל אותו תוך השקעת מאמץ לשם עצירת כלי העבודה. לעולם אין להפעיל את המסור בזמן שמנעול הלהב מופעל. הדבר יגרום לנזק חמור למסור שלכם.

להחלפת הלהב (איור A, D, E)

1. הוציאו את הסוללה.
2. לשחרור בורג הידוק הלהב 8, לחצו על מנעול הלהב 29, המאוחסן מתחת לתא הסוללה, עד שמנעול הלהב ננעל והלהב מפסיק להסתובב. בזמן שמנעול הלהב ננעל, סובבו את בורג הידוק הלהב כנגד כיוון השעון בעזרת מברגת הלהב (לבורג יש תברייגים ימניים ויש לסובב אותו כנגד כיוון השעון לשחרור).
3. הוציאו את בורג הידוק הלהב 8 ואת דסקית המהדק החיצוני 19. הוציאו את הלהב הישן.
4. נקו נסורת שיתכן והצטבר בתוך המגן או באזור דסקית המהדק ובדקו את המצב ואת תפעול מגן הלהב התחתון כפי שתואר קודם לכן. אין לשמן אזור זה.
5. בחרו בלהב המתאים לשימוש (עיינו בסעיף **להבים**). השתמשו תמיד בלהבים בגודל הנכון (קוטר) עם חור מרכזי בגודל ובצורה הנכונים להרכבה על ציר המסור. וודאו תמיד

לגרום לקצוות להיסדק או להישבר. הפעילו את המסור רק כאשר מגן להב מסור מתאים נמצא במקומו. הרכיבו את הלהב בבטחה תוך תנועת סיבוב נכונה לפני השימוש, והשתמשו תמיד בלהב נקי ומושח.

⚠ אזהרה: אין לחתוך מתכת, פלסטיק, בטון, לבני בנייה או חומרי מלט סיבי בעזרת מסור זה.

קוטר 190 מ"מ		קוטר 184 מ"מ	
שיניים	יישום	שיניים	יישום
8	קריעה מהירה 1	24	קריעה
24	מטרה כללית	36	מטרה כללית
40	סיום	60	סיום

במידה ואתם זקוקים לסיוע בכל הנוגע ללהבים, אנא צרו קשר עם ספק DeWALT המקומי שלכם.

תנועת רתיעה לאחור

תנועת רתיעה לאחור היא תגובה פתאומית ללהב מסור שנצבט, התכופף או לא מיושר, הגורם למסור בלתי נשלט להתרומם ולצאת מפיסת העבודה לכיוון המפעיל. ברגע שהלהב נצבט או מתכופף בחוזקה בעקבות סגירת חתך הניסור, הלהב נתקע ותגובת המנוע מניעה את כלי העבודה במהירות חזרה לכיוון המפעיל. במידה והלהב מסתובב או נכנס לתוך החתך בצורה לא ישרה, השיניים שבקצה האחורי של הלהב יכולות להתחפר לתוך המשטח העליון של העץ ולגרום ללהב לטפס אל מחוץ לחתך הניסור ולקפוז חזרה לכיוון המפעיל.

תנועת רתיעה לאחור סבירה יותר להתרחש כאשר קיימים אחד מהתנאים הבאים.

1. תמיכה לא טובה בפיסת העבודה

- שקיעה או הרמה לא נכונה של החתיכה החתוכה יכולות לגרום לצביטה של הלהב ולגרום לתנועת רתיעה לאחור.
- חיתוך מבעד לחומר הנתמך בקצוות החיצוניים בלבד יכול לגרום לתנועת רתיעה לאחור. ברגע שהחומר נחלש הוא שוקע, סוגר את חתך הניסור וצובט את הלהב (איור L).

- חיתוך של חתיכה מוגבהת או תלויה של חומר מלמטה למעלה בכיוון אנכי יכול לגרום לתנועת רתיעה לאחור. החתיכה החתוכה הנופלת יכולה לצבט את הלהב. חיתוך שך רצועות צרות וארוכות (כמו בתנועת קריעה) יכול לגרום לתנועת רתיעה לאחור. הרצועה החתוכה יכולה לשקוע או להסתובב ובכך לסגור את חתך הניסור ולצבט את הלהב.

- תלישת המגן התחתון על משטח מתחת לחומר שנחתך באופן זמני מקטינה את שליטתו של המפעיל. המסור יכול להתרומם באופן חלקי מחוץ לחתך ובכך מגדיל את הסיכוי לסיבוב הלהב.

- 2. עומק לא נכון של הגדרת חתך במסור**
 - על מנת לבצע את החתך היעיל ביותר, הלהב צריך לבלוט מספיק רחוק על מנת לחשוף חצי מהשן כצומצם באיור F. הדבר מאפשר לנעל לתמוך בלהב ולצמצם את תנועת הסיבוב והצביטה בתוך החומר. עיינו בפרק הנקרא בשם **כוונון עומק החתך**.

- 3. תנועת סיבוב של הלהב (כניסה לא ישרה לתוך חתך)**

- דחיפה חזקה יותר לשם חיתוך של קשר, מסמר או אזור של דגן קשה יכולה לגרום לתנועת סיבוב של הלהב.
- ניסיון לטובב את המסור בתוך החתך (תוך ניסיון לחזור לקו המסומן) יכול לגרום לתנועת סיבוב של הלהב.
- הגעה מעבר או הפעלה של המסור תוך שליטה לא טובה של הגוף (מחוץ לשיווי משקל), יכולה לגרום לתנועת סיבוב של הלהב.

- שינוי אחיזת היד או מיקום הגוף בזמן חיתוך יכול לגרום לתנועת סיבוב של הלהב. גיבוי המסור לשם הוצאת להב ממקומו יכול לגרום לתנועת סיבוב של הלהב.

- 4. חומרים המצריכים תשומת לב נוספת**

- עץ רטוב
- עץ ירוק (חומר שנחתך כשהוא טרי או לא מיובש בתנור).
- עץ שקיבל טיפול בלחץ (חומר שקיבל טיפול בחומרים משמרים או בחומרים כימיים נגד ריקבון).

- 5. שימוש בלהבים קהים או מלוכלכים**

כמוצג באיור, ושימו לב למידה שבה השן
בולטת מעבר לחומר.

כוונן הידית לכוונן העומק (איור E)

יתכן ורצוי לכוון את ידית כוונן העומק 4. ניתן
לשחרר אותה בזמן ולהכות בנעל טרם ההידוק.

לחיזוק הידית:

1. החזיקו את הידית לכוונן העומק 4 ושחררו
את אום הנעילה 32.
2. כוונן את הידית לכוונן העומק באמצעות
סיבוב שלה בכיוון הרצוי ב-1/8 סיבוב.
3. חזקו שוב את האום.

כוונן זווית שיפוע (איור A, G)

את מנגנון כוונן זווית השיפוע ניתן לכוון בין
0° - 57°.

על מנת להשיג דיוק טוב יותר בחיתוך, השתמשו
בסימוני הכוונן העדין הממוקמים על המשען
המסתובב על צירו 33.

1. הגביהו את ידית כוונן השיפוע 10
לשחרור.
2. הטו את הנעל לזווית הרצויה באמצעות
יישור מכוון השיפוע העדין 35 עם סימון
הזווית הרצויה על משען תנועת הסיבוב על
ציר 33.
3. הנמיכו את ידית כוונן השיפוע לחיזוק חוזר.

מגרעת שיפוע (איור A, G)

דגם DCS573 מצויד במאפיין של מגרעת
שיפוע. ברגע שאתם מטים את הנעל 5 תשמעו
צליל הקלקה ותרגישו את הנעל נעצרת בן
בזווית של 22.5 וגם 45 מעלות. במידת ואחת
ממן היא הזווית הרצויה, חזקו שוב את הידית
10 באמצעות הנמכתה. במידה ואתם מעוניינים
בזווית נוספת, המשיכו להטות את הנעל עד
שמחוון השיפוע הגס 34 או המחוון העדין 35
מתיישר עם הסימון הרצוי.

מד אורך חתך (איור A)

הסימונים שבצד הנעל 5 מציגים את אורכו של
החריץ שנחתך לתוך החומר בעומק מלא של
החתך. הסימונים במרווחים עולים של 5 מ"מ בין
האחד לשני.

א. להבים קהים גורמים להעמסה מוגברת על
המסור. לפיצוי, מפעיל בדרך כלל דוחף
חזק יותר, דבר שמעמיס עוד יותר על כלי
העבודה ומקדם את תנועת הסיבוב של
הלהב בתוך חתך הניסור. יתכן וללהבים
שחוקים אין מספיק מרווח של הגוף, דבר
שמגדיל את הסיכוי לכיפוף ולעומס מוגבר.

6. הרמת המסור בעת ביצוע חתך בשיפוע
א. חתכים בשיפוע מצריכים התייחסות מיוחדת

של המפעיל לטכניקות חיתוך נכונות -
במיוחד הובלת המסור. הן זווית הלהב
לנעל והן משטח להב גדול יותר בתוך
החומר מגדילים את הסיכוי לכיפוף
ולהתרחשות של חוסר יישור (תנועת
סיבוב).

7. ביצוע חוזר של חתך עם שיני הלהב
תקועות כנגד החומר

א. את המסור יש להביא למהירות הפעלה
מלאה טרם תחילת ביצוע חתך או ביצוע
חוזר של חתך לאחר שכלי העבודה נעצר
עם הלהב בתוך חתך הניסור. כשל בכך
יכול לגרום להיתקעות ולתנועת רתיעה
לאחור.

כל מצב אחר שעלול לגרום לצביטה, לכיפוף,
לסיבוב או לחוסר יישור של הלהב עלול לגרום
לתנועת רתיעה לאחור. עיינו בסעיפים **הוראות
בטיחות נוספות עבור כל המסורים וגם להבים
עבור נהלים וטכניקות שיצמצמו את קיומה של
תנועת הרתיעה לאחור.**

כוונן עומק החתך (איור E, F)

1. הרימו את ידית כוונן העומק 4 לשחרור.
2. על מנת להשיג את עומק החתך הנכון,
יישרו את הסימון המתאים על רצועת כוונן
העומק 30 עם החריץ 31 על מגן הלהב
העליון.
3. חזקו את ידית כוונן העומק.
4. להשגת פעולת החיתוך היעילה ביותר
בעזרת להב מסור בעל קצה קרבידי,
הגדירו את כוונן העומק כך שכחצי מהשן
בולט מתחת למשטח העץ שברצונכם
לחתוך.
5. שיטה לבדיקת עומק החתך הנכון מוצגת
באיור F. השכיבו חתיכה של החומר שאתם
מתכננים לחתוך לאורך צדו של הלהב,

מד חתך ניסור (איור I)

1. וודאו שהמגנים הורכבו כנדרש למקומם. מגן להב המסור חייב להימצא במצב סגור.
2. וודאו שלהב המסור מסתובב בכיוון של החץ על הלהב.
3. אין לעשות שימוש בלהבי מסור שחוקים באופן מוגזם.

הפעלה

הוראות לשימוש

⚠ אזהרה: הקפידו תמיד על הוראות הבטיחות והתקנות החלות.

⚠ אזהרה: כדי להפחית את הסיכון לפגיעה חמורה, כבו את הכלי ונתקו את מארז הסוללה לפני ביצוע התאמות כלשהן או הסרה / התקנה של חיבורים או אביזרים. הפעלה בשוגג עלולה לגרום לפגיעה.

מיקום יד תקין (איור H)

⚠ אזהרה: כדי להפחית את הסיכון לפגיעה חמורה, השתמשו תמיד בתנוחת היד הנכונה כפי שמוצג.

⚠ אזהרה: לצמצום הסכנה לפגיעה אישית חמורה, תמיד החזיקו בבטחה בציפייה לתגובה פתאומית.

מיקום נכון של הידיים מצריך יד אחת על הידית המרכזית 25 והיד השנייה על הידית המשנית 12.

פנס LED (איור A)

פנס הLED 15 מופעל עם הלחיצה על מתג ההפעלה. עם שחרור מתג ההפעלה, הפנס יישאר מופעל למשך עד 20 שניות. שימו לב: פנס העבודה נועד על מנת להאיר את משטח העבודה המידי ולא מיועד לשימוש בתור פנס.

הפעלה וכיבוי (איור C)

מסיבות בטיחותיות מתג ההפעלה שלכם 2 של כלי העבודה שלכם מצויד בלחצן כיבוי 1. לחצו על לחצן הכיבוי לפתיחת נעילת כלי העבודה.

החלק הקדמי של נעל המסור כולל מד חתך ניסור 9 עבור חיתוך אנכי ומשופע. מד זה מאפשר לכם להוביל את המסור לאורך קווי חיתוך שעל החומר שנחתך. מד חתך הניסור מתיישר עם צד שמאל (חיצוני) של להב המסור, מה שגורם לחריץ או ל-"חתך הניסור" להיחתך על ידי נפילת הלהב הנייד לצד ימין של המד. הובילו לאורך קו החיתוך המצוין כך שחתך הניסור נופל לתוך הפסולת או לתוך החומר העודף.

הרכבה וכוונון הגדר המקבילה (איור N)

הגדר המקבילה 22 בשימוש לחיתוך מקביל לקצה פיסת העבודה.

הרכבה

1. שחררו את ידית כונון הגדר המקבילה 23 על מנת לאפשר לגדר המקבילה לעבור.
2. הכניסו את הגדר המקבילה 22 לתוך הנעל כמוצג באיור.
3. חזקו את ידית כונון הגדר המקבילה.

כוונון

1. שחררו את ידית כונון הגדר 23 והגדירו את הגדר המקבילה 22 לרוחב הרצוי. את הכונון ניתן לקרוא על גבי סולם הגדר המקבילה.
2. חזקו את ידית כונון הגדר 23.

הרכבת ממשק הוצאת האבק (איור A, P)

המסור העגול שלכם מצויד בממשק להוצאת אבק.

להתקנת ממשק הוצאת האבק

1. שחררו עד הסוף את ידית כונון העומק 4.
2. מקמו את הנעל 5 במיקום הנמוך ביותר.
3. יישרו את החצי השמאלי של ממשק הוצאת האבק 24 מעל מגן הלהב העליון 36 כמוצג באיור. וודאו להכניס את הלשונית לתוך החריץ היצוק שבכלי העבודה. לאחר התקנה נכונה, הוא ייסגר בנקישה מלאה מעל עומקו המקורי של מחוון החתך.
4. יישרו את החלק הימני 37 עם החלק השמאלי.
5. הכניסו ברגים וחזקו בבטחה.

הפעלת כלי העבודה, לחצו על מתג ההפעלה
2. ברגע שמתג ההפעלה משוחרר, מתג הנעילה מופעל באופן אוטומטי במטרה למנוע הפעלה בלתי מכוונת של כלי העבודה.
שימו לב: אין להפעיל או לכבות את כלי העבודה בזמן שלהב הסמור בא במגע עם פיסת העבודה או עם חומרים אחרים.

תמיכה בפיסת העבודה (איור J - M)

⚠ אזהרה: לצמצום הסכנה מפני פגיעה אישית חמורה, תמכו בעבודה כנדרש והחזיקו את המסור בחוזקה על מנת למנוע איבוד שליטה.

איורים J ו-K מציגים מיקום נכון של הניסור. איורים L וגם M מציגים מצב לא בטוח. יש להשאיר את הידיים הרחק מאזור החיתוך. על מנת למנוע תנועת רתיעה לאחור, תמיד תמכו בלוח הממוקם בסמיכות לחתך, (איור J ו-K). אין לתמוך בלוח או להרחיק את הלוח מהחתך (איור L ו-M).

תמיד נתקו את מארז הסוללה טרם ביצוע כוונן מכל סוג שהוא! מקמו את העבודה עם צדו "הטוב" - הצד עליו המראה הוא הכי חשוב - כלפי מטה. המסור חותך כלפי מעלה, כך שכל ביקוע יעשה על משטח העבודה שממוקם כלפי מעלה בזמן שאתם מנסרים אותו.

חיתוך (איור J, K, M)

⚠ אזהרה: לעולם אין לנסות לעשות שימוש בכלי עבודה זה באמצעות השענתו בצורה הפוכה על גבי משטח עבודה וקרוב החומר לכלי העבודה. תמיד הדקו בבטחה את פיסת העבודה והביאו את כלי העבודה לפיסת העבודה, תוך החזקה מאובטחת של כלי העבודה בעזרת שתי ידיים כמוצג באיור J.

מקמו את החלק היותר רחב של נעל המסור על החלק של פיסת העבודה הנתמך בצורה איתנה, לא על החלק שייפול עם ביצוע החתך. כדוגמאות לכך, איור K ממחיש את הדרך הנכונה לחיתוך קצה של לוח. הדקו תמיד עבודה. אל תנסו להחזיק חלקים קצרים בעזרת היד! זכרו לתמוך חומר מוגבה או תלוי. נקטו זהירות בעת ניסור חומר מלמטה.

וודאו שהמסור למעלה במהירות מלאה לפני שהלהב בא במגע עם החומר שברצונכם לחתוך. הפעלת מסור עם להב כנגד החומר שברצונכם לחתוך או נדחף קדימה לתוך חתך הניסור יכולה לגרום לתנועת רתיעה לאחור. דחפו את המסור קדימה במהירות המאפשר ללהב לחתוך מבלי להתאמץ. קושי וקשיחות יכולים להשתנות גם באותה פיסת חומר, וקטעים סבוכים או לחים יכולים להעמיס מאוד על המסור. כשזה קורה, דחפו את המסור בצורה איטית יותר, אולם בצורה מספיק חזקה על מנת להמשיך לעבוד מבלי להפחית הרבה במהירות. הפעלת כוח על המסור יכולה לגרום לחיתוכים גסים, לחוסר דיוק, לתנועת רתיעה לאחור ולהתחממות יתר של המנוע. במקרה שבו החיתוך שלך מתחיל לסטות מהקו, אל תנסו להחזיר את המסור בכוח. שחררו את המתג ותנו ללהב להגיע לעצירה מלאה. לאחר מכן באלפשרותכם להוציא את המסור, להסתכל מחדש, ולהתחיל חתך חדש מעט בתוך החתך השגוי. בכל מקרה, הוציאו את המסור במידה ועליכם להעביר את החתך למקום אחר. לכפות תיקון בתוך חתך יכולה לגרום למסור להיתקע ולהוביל לתנועת רתיעה לאחור.

במקרה שבו המסור נתקע, שחררו את ההדק וקחו את המסור לאחור עד שהוא משתחרר. וודאו שהלהב ישר בתוך החתך והתרחקו מקצה החיתוך טרם הפעלה חוזרת.

ברגע שאתם מסיימים חתך, שחררו את ההדק ותנו ללהב להגיע לעצירה טרם הרמת המסור מהעבודה. בזמן שאתם מרימים את המסור, המגן הטלסקופי הנמתח באמצעות קפיץ ייסגר באופן אוטומטי מתחת ללהב. לעולם אין לנסות להגיע מתחת לעבודה מכל סיבה שהיא. במקרה בו עליכם למשוך את המגן הטלסקופי בצורה ידנית (כפי שהדבר נדרש לתחילת ביצוע חיתוכי כיס) השתמשו תמיד בידית המשיכה לאחור.
שימו לב: בעת חיתוך רצועות דקות, היזהרו ווודאו שחלקים חתוכים קטנים אינם תלויים בחלק הפנימי של המגן התחתון.

חיתוך כיסים (איור O)

⚠ אזהרה: לעולם אין לקשור את מגן הלהב במצב מוגבה. לעולם אין להזיז את המסור לאחור בעת ביצוע חיתוך כיסים. הדבר עשוי

לפליטת אבק בעת ניסור עץ. צינורות שאיבה של מרבית שואבי האבק השכיחים ייכנסו ישירות לתוך פתח הוצאת האבק.

וו קורה (איור A)



אזהרה: לצמצום הסכנה לפגיעה אישית חמורה, אין לעשות שימוש בוו הקורה של כלי העבודה לתליית כלי העבודה מהגוף שלכם. אין לעשות שימוש בוו הקורה לקשירה או לאבטחה של כלי העבודה לאדם או לחפץ במהלך השימוש. אין לתלות את כלי העבודה מעל הראש או לתלות חפצים מוו הקורה.



אזהרה: לצמצום הסכנה לפגיעה כתוצאה ממסור עגול שנופל על מפעילים או על משקיפים מהצד, וודאו שהוא נתמך בבטחה במקרה של שימוש בוו הקורה, או נשען במקום מאובטח ויציב כאשר אינו בשימוש. וודאו לשמור על האזור שמתחת במצב נקי לשם צמצום הסכנה שכלי העבודה או החומר החתוך ייפלו ויכו במישהו או במשהו מתחת.

למסור העגול יש וו קורה נוח 14 המאפשר לו להיתלות על מבנה מתאים ויציב בין השימושים השונים. וו הקורה לא נועד לקשירה או לאבטחת כלי העבודה לאדם או לחפץ במהלך השימוש בזמן שמרימים אותו.

תחזוקה

כלי העבודה שלכם תוכנן לפעול במהלך פרק זמן ארוך תוך צורך במינימום תחזוקה. הפעלה משביעת רצון לאורך זמן תלויה בטיפול נכון ובניקיון סדיר של כלי העבודה.



אזהרה: לצמצום הסכנה לפגיעה אישית חמורה, כבו את כלי העבודה ונתקו את מארז הסוללה טרם ביצוע כוונונים מכל סוג שהוא או הוצאה/הרכבה של חיבורים או אברזים. הפעלה בטעות יכולה לגרום לפגיעה. אין להתעסק עם המטען ועם מארז הסוללה.



שימון

כלי העבודה שלכם אינו מצריך שימון נוסף.

לגרום לכלי העבודה לעלות ולהתנתק ממשטח העבודה, מה שעלול לגרום לפגיעה.

חיתוך כיס הינו חיתוך שנעשה בתוך רצפה, קיר או במשטח שטוח אחר.

1. כווננו את נעל (תחתית) המסור כך שהלהב חותך בעומק הרצוי.
2. הטו את המסור קדימה והשעינו את קדמת הנעל על החומר שברצונכם לחתוך.
3. בעזרת ידיית המגן התחתון, משכו את מגן הלהב התחתון כלפי מעלה. הנמיכו את החלק האחורי של הנעל עד ששיני הלהב כמעט באות במגע עם קו החיתוך.
4. שחררו את מגן הלהב (המגע שלו עם העבודה ישמור אותה במקום כך שתיתחם בחופשיות ברגע שאתם מתחילים עם החתך). הורידו את היד מידיית המגן ואחזו בחוזקה את ידיית העזר 12, כמוצג באיור O. מקמו את הגוף שלכם ואת היד שלכם כך שיאפשרו לכם להתנגד לתנועת הרתיעה לאחור במידה והיא מתרחשת.
5. וודאו שהלהב אינו במגע עם משטח החיתוך טרם הפעלת המסור.
6. הפעילו את המנוע והנמיכו בהדרגתיות של המסור עד שהנעל (התחתית) שלו נשענת בצורה שטוחה על החומר שברצונכם לחתוך. תקדמו את המסור לאורך קו החיתוך עד להשלמת החתך.
7. שחררו הדק ותנו ללהב להגיע לעצירה מלאה טרם הוצאת הלהב מהחומר.
8. בעת תחילת כל חתך חדש, חזרו על השלבים שצוינו לעיל.

הוצאת אבק (איור P - R)



אזהרה: סכנה לשאיפת אבק. לצמצום הסכנה לפגיעה אישית, תמיד הרכיבו מסיכת אבק מאושרת.

ממשק הוצאת אבק 24 מסופק לכם עם כלי העבודה שלכם. ממשק הוצאת האבק מאפשר לכם לחבר את כלי העבודה למחלץ אבר חיצוני, בין אם בעזרת מערכת AirLock™ (DwV9000-XJ), או מתקן תקני לחילוץ אבק בקוטר 35 מ"מ.



אזהרה: תמיד השתמשו במחלץ שואב שתוכנן בהתאם לתקנים הישמים המתקשרים



ניקיון

⚠ אזהרה: נשפו לכלוך ואבק מחוץ למעטפת הראשית בעזרת אוויר יבש כל זמן שנראה אבק מצטבר בתוך וסביב פתחי האוויר. הרכיבו מגן עיניים מאושר ומסיכת אבק מאושרת בעת ביצוע הליך זה.

⚠ אזהרה: לעולם אין לעשות שימוש בחומרי ממש או בחומרים כימיים קשים אחרים לניקוי החלקים הלא מתכתיים של כלי העבודה. חומרים כימיים אלה עשויים להחליש את החומרים בהם נעשה שימוש בתוך חלקים אלה. השתמשו במתלית לחה רק במים וסבון עדין. לעולם אין לאפשר כניסה של נוזל מכל סוג שהוא לתוך כלי העבודה: לעולם אין לטבול שום חלק של כלי העבודה לתוך נוזל.

מגן תחתון

המגן התחתון צריך כל הזמן להסתובב ולהיסגר בחופשיות ממצב פתוח לחלוטין למצב סגור לחלוטין. תמיד בדקו תפעול תקין טרם ביצוע חתך באמצעות פתיחה מלאה של המגן וסגירתו בעצמו. במידה והמגן נסגר באיטיות או לא לחלוטין, הוא יצריך ניקיון וטיפול. אין לעשות שימוש במסור עד שהוא פועל בצורה תקינה. לניקוי המגן, השתמשו באוויר יבש או במברשת רכה להסרת כל הנסורת שהצטברה או הכללוך מנתיב המגן ומסביב לקפיץ המגן. במידה והדבר אינו מתקן את הבעיה, יש צורך להביא אותו לתיקון על ידי מרכז שירות מורשה.

כוונון לוח בסיס (איור G, H)

לוח הבסיס שלכם הוגדר במפעל כך שיבטיח שהלהב יהיה אנכי ללוח הבסיס. במידה ולאחר שימוש ממושך עליכם ליישר מחדש את הלהב, בהגות בהתאם להנחיות שלהלן:

כוונון עבור חתכים של 90 מעלות

1. החזירו את המסור לשיפוע של 0 מעלות.
2. מקמו את המסור על צדו, ומשכו את המגן התחתון.
3. הגדירו את עומק החתך ל- 51 מ"מ.

4. שחררו את ידית כוונן השיפוע (10, איור G). מקמו ריבוע כנגד הלהב ואת לוחית הבסיס כמוצג באיור H.
5. בעזרת מפתח ברגים הקס, סובבו את סט הברגים (38, איור H) שבחלק התחתון של לוחית הבסיס עד שהלהב ולוחית הבסיס נוגעים בקו ישר עם הריבוע. חזקו מחדש את ידית כוונן השיפוע.

כוונון ידית כוונן השיפוע (איור E, G)

יתכן ורצוי לכוון את ידית כוונן השיפוע 10. הדבר עשוי להשתחרר עם הזמן ולהכות בלוחית הבסיס טרם החיזוק.

לחיזוק הידית

1. החזיקו את ידית כוונן השיפוע 10 ושחררו את אום נעילת השיפוע 32.
2. כונו את ידית כוונן השיפוע באמצעות סיבוב שלה בכיוון הרצוי ב- 1/8 סיבוב.
3. חזקו שוב את האום.

להבים

להב קהה יגרום לחיתוך לא יעיל, יעמיס על מנוע המסור, יגרום לשבבים מוגזמים ויגביר את הסיכוי לתנועת רתיעה לאחור. החליפו להבים ברגע שכבר לא פשוט וקל לדחוף את המסור מבעד לחתך, ברגע שהמנוע מתאמץ, או ברגע שחום מוגזם מצטבר בתוך הלהב. אנו ממליצים לשמור על להבים נוספים בהישג יד כך שלהבים מושחזים זמינים לשימוש מידי. להבים קהים ניתנים להשחזה ברוב האזורים. גומי מוקשה על הלהב ניתן להסיר בעזרת נפט, טרפנטין, או תכשיר לניקוי תנורים. להבים מצופים בחומר נוגד הדבקה ניתנים לשימוש ביישומים בהם נתקלים בהצטברות מוגזמת, כגון טיפול בלחץ ועץ ירוק.

אבזרים אופציונאליים

⚠ אזהרה: היות שאבזרים, להוציא אלה המוצעים על ידי DeWALT, לא נבדקו עם מוצר זה, השימוש באבזרים מהסוג הזה עם כלי עבודה זה עלול להיות מסוכן. לצמצום הסכנה לפגיעה, יש לעשות שימוש באבזרים מומלצים על ידי DeWALT בלבד עם מוצר זה.

אחסון



זהירות: נזק מקרי הנגרם על ידי סוללות פגומות או דולפות!

- אחסנו תמיד את המוצרים שלכם כשהסוללות הוסרו!
- אחסנו את הכלי והסוללות במקום קריר ויבש ככל האפשר.
- עקבו אחר המידע בסעיף **מארזי סוללה - המלצות אחסון** במדריך זה.
- אחסנו את הכלי והסוללות במקום שבו ילדים או אנשים לא מורשים אינם יכולים לגשת אליהם.
- בדקו את הכלי והסוללות עבור נזקים לפני השימוש לאחר תקופות ארוכות של אחסון.

היוועצו עם הספק שלכם לקבלת מידע נוסף בכל הקשור לאבזרים מתאימים.

אין לעשות שימוש בחיבורי הזנה של מים עם מסור זה. בדקו בעיניים להבי קרביד לפני השימוש. החליפו במידה ונמצאו פגומים.

Tool Connect™ Chip



אזהרה: לצמצום הסכנה לפגיעה אישית חמורה, כבו את כלי העבודה והוציאו את מארז הסוללה טרם ביצוע כווננים כלשהם או הוצאה/התקנה של חיבורים או אבזרים. הפעלה מקרית יכולה לגרום לפגיעה.

כלי העבודה שלכם מכיל Tool Chip Connect™ ויש לו מיקום להתקנה של שבב Tool Connect™.

Tool Connect™ Chip הינו יישום אופציונאלי עבור המכשיר החכם שלכם (כגון מכשיר טלפון חכם או טאבלט) המתחבר למכשיר על מנת לעשות שימוש ביישום הנייד לשם פונקציות של ניהול מצאי.

עיינו בתוך דף ההוראות של **Tool Connect™ Chip** לקבלת מידע נוסף.

התקנת Tool Connect™ Chip

1. הוציאו את בורגי ההחזקה **26** המחזיקים את כיסוי מגן Tool Connect™ Chip 27 לתוך כלי העבודה.
2. הוציאו את כיסוי ההגנה והכניסו את Tool Connect™ Chip לתוך הכיס הריק **28**.
3. וודאו ש- Tool Connect™ Chip בקו ישר עם המעטפת. אבטחו אותו בעזרת בורגי ההחזקה וחזקו את הברגים.
4. עיינו בתוך דף ההוראות של **Tool Connect™ Chip** לקבלת מידע נוסף.

הגנה על הסביבה

איסוף בנפרד. אסור להשליך מוצרים וסוללות המסומנים בסמל זה עם אשפה ביתית רגילה.



המוצרים והסוללות מכילים חומרים

הניתנים להשבה או למיחזור ומפחיתים את הדרישה לחומרי גלם. אנא מחזרו מוצרי חשמל וסוללות בהתאם לתקנות המקומיות. מידע נוסף

זמין בכתובת www.2helpU.com

אחריות

DeWALT בטוחה באיכות מוצריה ומציעה אחריות יוצאת דופן למשתמשים מקצועיים במוצר. הצהרת אחריות זו היא בנוסף על הזכויות החוזיות שלכם כמשתמשים מקצועיים והזכויות החוקיות שלכם כמשתמשים פרטיים לא מקצועיים, ואינה פוגמת בהן. האחריות בתוקף בשטח המדינות החברות באיחוד האירופי ואזור הסחר החופשי האירופאי.

חוזה שירות למשך שנה אחת

אם תזדקקו לשירות או תחזוקה עבור מוצר DeWALT שלכם, אתם זכאים לשנה אחת של שירות בחינם. השירות יבוצע בחינם על ידי סוכן שירות מוסמך של DeWALT. יש להציג הוכחת רכישה. כולל עבודה. לא כולל אביזרים וחלקי חילוף, אלא אם כן התקלה מכוסה על ידי תנאי האחריות.

אחריות מלאה לשנה אחת

אם מוצר של חברת DeWALT נפגע בשל חומרים פגומים, עבודה לא טובה של היצרן או היעדר תאימות, בתוך 12 חודשים מתאריך הרכישה, חברת DeWALT מבטיחה להחליף חלקים פגומים ללא עלות - על פי שיקול דעתנו - או להחליף את המוצרים אלא אם כן:

- נעשה שימוש לא נכון במוצר;
- המוצר נתון לבלאי סביר;
- במוצר לא בוצעו תיקונים על ידי אנשים שאינם סוכני שירות מוסמכים של חברת שטל פתרונות מתקדמים;
- הוכחת הקנייה מוצגת;
- המוצר מוחזר כשהוא שלם ומכיל את כל הרכיבים המקוריים.

כדי לתבוע את האחריות שלכם, צרו קשר עם המוכר או סוכן השירות המורשה של חברת DeWALT הקרוב למקום מגוריכם או צרו קשר עם משרדי DeWALT בכתובת המצוינת במדריך זה. רשימה של סוכנויות שירות מורשות של DeWALT ופרטים מלאים על השירות שלאחר קניה שלנו אפשר למצוא באתר האינטרנט בכתובת: www.2helpU.com

תוספת הוראות בטיחות לכלים נטענים:



אזהרה:

- (א) אין להשתמש במארז סוללה או כלי עבודה שניזוק או בוצע בו שינוי.**
סוללות שנפגמו או שבוצע בהן שינוי עלולות להתנהג באופן בלתי צפוי וכתוצאה מכך לגרום להתלקחות, התפוצצות או סכנת פציעה.
- (ב) אין לחשוף את מארז הסוללה או את כלי העבודה לאש או לטמפרטורה קיצונית.** חשיפה לאש או לטמפרטורה מעל 130°C עשויה לגרום להתפוצצות.
- (ג) עקבו אחר כל הוראות הטעינה ולא תטענו את מארז הסוללה או את כלי העבודה מחוץ לטווח הטמפרטורה המפורט על ההוראות.** טעינה לא תקינה או בטמפרטורה מחוץ לטווח המפורט עשויה להזיק לסוללה ולהעלות את הסכנה להתלקחות.
- (ד) לעולם אין לבצע שירות למארז סוללה פגום.** שירות למארזי סוללה חייב להתבצע תמיד על ידי היצרן או ספק שירות מורשה מטעמו.
- (ה) אל תתנו להיכרותכם הרבה עם כלי עבודה חשמליים בשימוש לעיתים תכופות לגרום לכם להיתפס לשאננות ולהתעלם מעקרונות בטיחות בסיסיות.** פעולה חסרת אחריות יכולה לגרום לפציעה חמורה כהרף עין.
- (ו) שמרו על ידיכם ועל משטח האחיזה נקיים וחופשיים משמן וגריז.** ידיות ומשטחי אחיזה חלקלקים לא מאפשרים לכם אחיזה בטוחה ושליטה טובה בכלי העבודה בסיטואציה שאינה צפויה.

אזהרה: יש להשתמש במשקפי מגן ובמגני שמיעה בעת השימוש בכלי העבודה.

הוראות בטיחות כלליות למסורים עגולים

- הרחק את ידיך מאזור החיתוך ומהלהב. תמיד אחוז אחיזה איתנה בשתי ידיך במסור בעת העבודה. שמור על ירך השנייה אוחזת בידיית העזר (או בבית המנוע, במידה והמסור הינו קטן וללא ידיית עזר).
- אין לקרב את גופך או ידיך לחלק התחתון של המסור בזמן פעולתו. מגן המסור אינו יכול להגן עליך מפני הלהב בחלק התחתון של המסור או בחלקו התחתון של האובייקט המנוסר.
- לעולם אל תאחז באובייקט הנחתך בידיך או בין רגליך. קבע את החלק המעובד על גבי משטח יציב כך שיהיה מקובע היטב למקומו.
- אחוז במסור בכפפות עבודה מבודדות בעת עבודה באזור שבו הלהב עלול לפגוע במוליכים חיים או בפתיל הזינה של המסור.
- השתמש תמיד בלהבים עם מידה וצורה המתאימות למסור והמומלצים על ידי היצרן למסור זה. אין להשתמש בלהבים שחוקים, סדוקים או פגומים.
- לפני פעולת המסור, וודא שהלהבים אינם נוגעים בשום דבר, כולל בחלק המעובד. הפעל את המסור רק בזמן שהלהב מסתובב "באוויר", ורק אחר כך תתחיל או תמשיך בניסור.
- אין להשתמש בבורג או דסקיית פגומים, שחוקים או לא מתאימים לצורך קיבוע הסכין למסור. לעולם אין להוציא או להרים את המסור מאזור החיתוך לפני שהלהב נעצר לחלוטין.



היבואן ומעבדות השירות:

שטל פתרונות מתקדמים בע"מ

רחוב נחל פולג 3, ת.ד. 32, יבנה מיקוד 8122316

☎ 08-9320202 📠 08-9428763 www.shatal-israel.co.il

דוא"ל: service_dw@shatal.com