

DEWALT®

XR FLEX VOLT™ LI-ION



הוראות הפעלה

מסור יורד נטען 54 וולט + מסילה 1.5 מטר

DCS520



שטל פתרונות מתקדמים בע"מ

רחוב נחל פולג 3, ת.ד 32, יבנה מיקוד 8122316

08-9428763 ☎ , 08-9320202 📞

לקוחות נכבדים,

חברת שטל פתרונות מתקדמים בע"מ מודה לכם על שרכשתם
כלי עבודה חשמלי זה מתוצרת חברת **DEWALT**.

אנא קראו בעיון את הוראות ההפעלה שבחוברת זו על מנת
שתוכלו להפיק את מרב התועלת ממוצר זה.

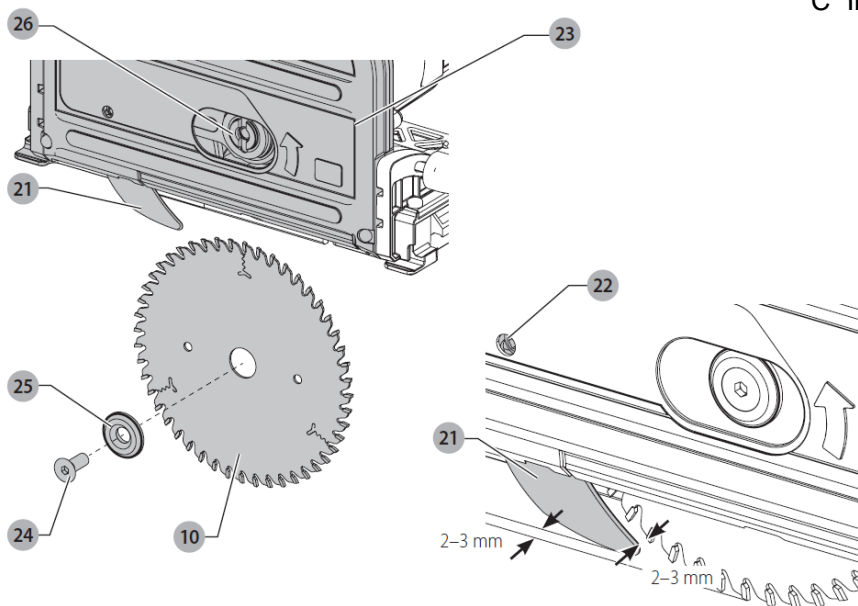
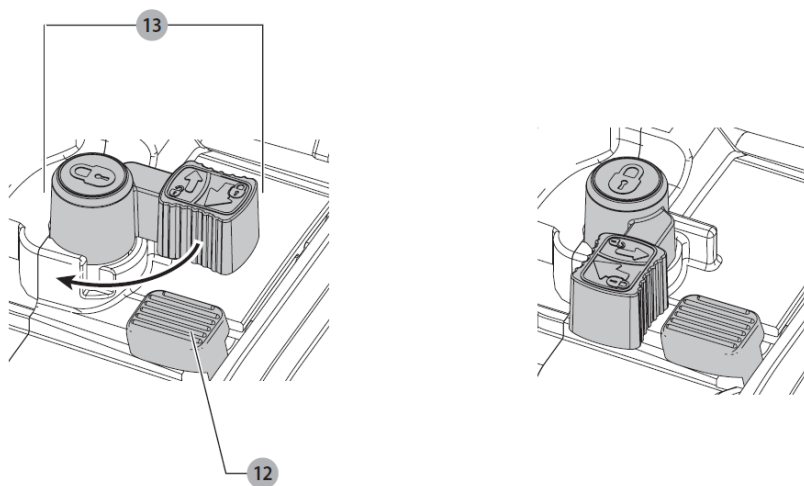
במידה ותיתקלו בבעיות בהפעלה או שתתגלה תקלה במוצר, אנא
פנו למוקד השירות שכתובתו מופיעה בגב החוברת.

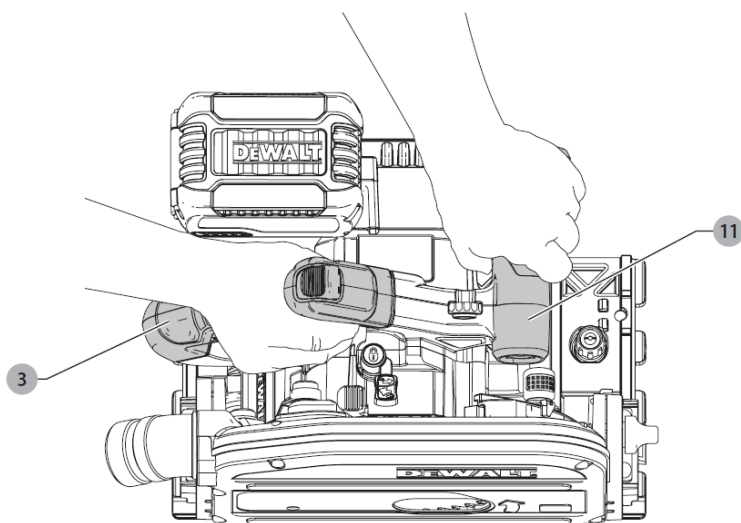
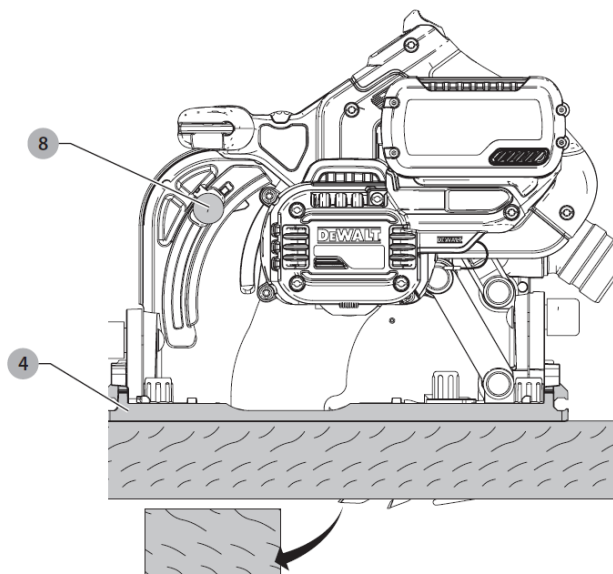
שטל פתרונות מתקדמים בע"מ

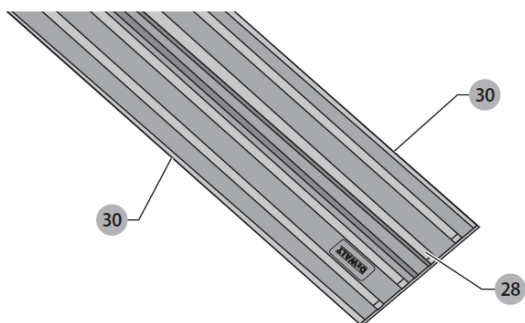
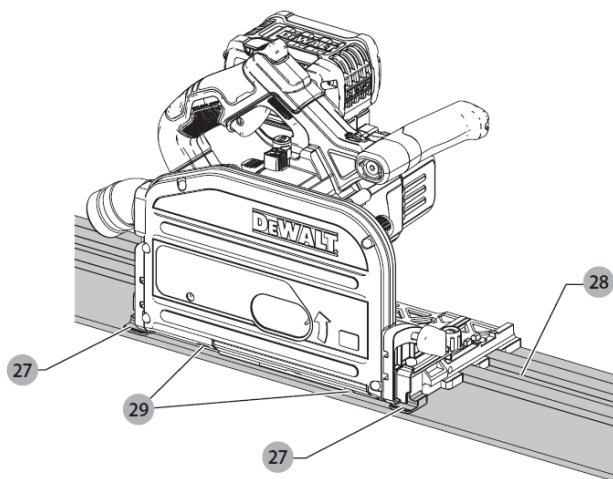
אזהרה:

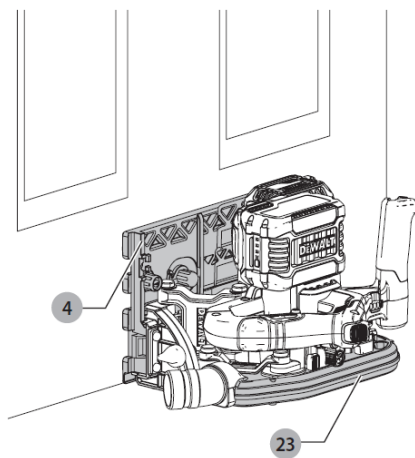
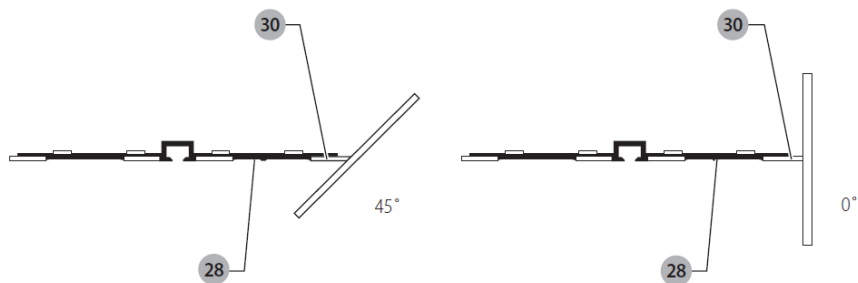
יש לאחוז בכלי העבודה במשטחי האחיזה המבודדים שלו בלבד, בעת ביצוע פעולה
שבה אביזר החיתוך / קידוח עלול לפגוע במוליכי חשמל סמויים או בכבל ההזנה של
הכלי עצמו.

אביזר חיתוך / קידוח שבא במגע עם מוליכי מתח "חי" עלול להפוך את חלקי
המתכת החשופים של הכלי ל"חיים" ולחשמל את המפעיל.









פועל אך הוא אינו מבצע את העבודה. נתונים אלה עשויים להפחית באופן משמעותי את רמת החשיפה לאורך כל פרק זמן העבודה.

זהו אמצעי בטיחות נוספים כדי להגן על המפעיל מהשפעות הרטט, **לדוגמה**: תחזקו את כלי העבודה ואת האבזרים, שמרו על חום הידיים, ארגו את צורות העבודה.

מארז סוללה		DCB546	
סוג סוללה	Li-Ion	מתח	18/54
מתח	V_{DC}	קיבול	6.0/2.0
משקל	ק"ג		0.66

מטען		DCB118	
מתח רשת וולט AC	230 וולט	סוג סוללה	Li-Ion 18/54
משך טעינה משוער של מארז סוללות דקות	22	22	30 (Ah 1.5)
	60	45	75 (Ah 2.0)
	60	60	75 (Ah 4.0)
	60	60	75 (Ah 5.0)
	60	60	75 (Ah 6.0)
משקל	ק"ג		0.66

מטען הסוללות DCB118 מתאים למארזי סוללות Li-Ion XR FLEXVOLT™ ו-DCB181, הפועלים במתח של 18V, DCB184, DCB183B, DCB183, DCB182, DCB185, DCB184B ו-DCB546.

נתונים:	
אירופה	כלי עבודה V 230 10 אמפר, ראשי
אנגליה	כלי עבודה V 230 3 אמפר,
ואירלנד	בתקנים

***חובה לחבוש מגני שמיעה בעת השימוש בכלי העבודה.**

הנחיות מכונות



מסור יורד נטען 54 וולט
DCS520

חברת DeWALT מצהירה בזאת שהמוצרים המתוארים בפרק **מידע טכני** תואמים להנחיות: 2006/42/EC, EN 60745-1:2009+A11:2010, EN60745-2-5:2010.

ברכותינו!

בחרתם בכלי עבודה מתוצרת DeWALT. שנים של ניסיון, פיתוח מוצר וחדשנות הופכים את חברת DeWALT לחברה האמינה ביותר לכלי עבודה.

מידע טכני

DCS520		
מתח	V_{DC}	54
סוג		1
סוג סוללה		Li-Ion
מהירות ללא עומס	סל"ד	2500-4200
קוטר להב	מ"מ	165
עומק חיתוך מרבי	מ"מ	59
90° (ללא פס מוליך)	מ"מ	55
90° (עם פס מוליך)	מ"מ	20
קדח להב	מ"מ	20
כיוון זווית שיפוע	°	47°
משקל (ללא מארז סוללה)	ק"ג	4.7
ערכי רעש ורטט (חישוב ערך משולש) בהתאם ל-EN60745-2-5:		
LPA (לחץ קול)	dB(A)	82.2
LWA (עצמת קול)	dB(A)	93.2
K (אי וודאות בעצמת קול)	dB(A)	2.9
ערך פליטת רטט a_h	m/s^2	1.1
אי ודאות K =	m/s^2	1.5

המידע הקשור לרמת הפליטה שניתן בגיליון הנתונים הזה נמדד בהתאם למבחן תקני שניתן בתקן EN 60745 וניתן לשמש בו כדי להשוות בין כלי עבודה. ניתן להשתמש בו לביצוע הערכה ראשונית של חשיפה.



אזהרה: רמת הרטט המוצהרת מייצגת את השימושים העיקריים בכלי העבודה. עם זאת, אם כלי העבודה משמש לשימושים אחרים, עם אבזרים אחרים, או אם הוא מתוחזק בצורה לא טובה, ייתכנו שינויים ברמות הרטט. שינויים אלה עלולים להגביר באופן משמעותי את רמת החשיפה במהלך כל העבודה. בביצוע הערכה של רמת החשיפה לרטט יש לקחת בחשבון את פרקי הזמן שבהם כלי העבודה כבוי או את פרקי הזמן שבהם הוא

שמרו את כל האזהרות וההוראות לשימוש עתידי

המונח "כלי חשמלי" המופיע בכל האזהרות שיפורטו להלן מתייחס לכלי העבודה החשמלי שלכם המוזן במתח רשת (באמצעות כבל) או המופעל באמצעות סוללה נטענת.

1) בטיחות באזור העבודה

א) **שמרו על מקום העבודה נקי ומואר היטב.** מקומות שאינם מסודרים ואפלים מזמינים תאונות.

ב) **אל תפעילו את הכלים החשמליים שלכם בסביבה נפיצה כגון בנוכחות נוזלים דליקים, גזים או אבק נפיץ.** כלי עבודה חשמליים יוצרים ניצוצות שעלולים להצית אבק או אדים דליקים.

ג) **הרחיקו ילדים ועוברי אורח בזמן הפעלת כלים חשמליים.** הסחת הדעת עלולה לגרום לאיבוד השליטה בעבודה.

2) בטיחות חשמלית

א) **התקע של הכלי החשמלי חייב להתאים לשקע ההזנה של הרשת. אסור בהחלט לשנות את התקע בכל אופן שהוא. אל תשתמשו בתקעים מתאימים עם כלי עבודה חשמליים מוארקים.** תקעים מקוריים ושקעים מתאימים יפחיתו את סכנת ההתחשמלות.

ב) **מנעו ככל האפשר מגע גופני עם גופים או משטחים מוארקים (כמו למשל צינורות מים, רדיאטורים של מערכת ההסקה, תנורים חשמליים מקררים וכו').** סכנת ההתחשמלות גדלה אם גופכם מוארק.

ג) **אל תחשפו את כלי העבודה לגשם או לתנאי רטיבות.** מים החודרים אל הכלי יגדילו את סכנת ההתחשמלות.

ד) **אל תפגעו בשלמות ותקינות הכבל. אסור בהחלט להשתמש בכבל החשמלי לצורך נשיאה. משיכה או ניתוק התקע החשמלי של הכלי. הרחקו את הכבל ממקורות חום, משמן, ממקומות חדים ומחלקים נעים.** כבלים פגומים או מסובכים ועם קשרים יגדילו את סכנת ההתחשמלות.

ה) **כאשר מפעילים את הכלי במקום שאינו מקורה, חובה להשתמש בכבל מאריך המיועד לשימוש מתחת לכיפת השמיים.**

מוצרים אלה גם תואמים להנחיות 2014/30/EU ו-2011/65/EU. למידע נוסף, צרו קשר עם חברת DeWALT בכתובת הבאה או קראו בגב המדריך. החתום מטה אחראי לחיבור הקובץ הטכני והוא מצהיר את ההצהרה הזאת בשם חברת DeWALT.



מרקוס רומפל
מנהל הנדסה


DeWALT, Richard Klingner St. 11,
D-65510, Idstein, Germany
29.07.2016





אזהרה: להפחתת סכנת הפגיעה, קראו את חוברת ההוראות.

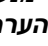
הגדרות: הנחיות בטיחות

ההגדרות המפורטות להלן מתארות את רמות החומרה של מילות האזהרה וסמלי האזהרה הבאים. קראו את חוברת ההוראות ושימו לב לסמלים הבאים.


 **סכנה:** מורה על מצב מסוכן, שאם לא יימנע, יגרום בוודאות למוות או פגיעה חמורה.

 **אזהרה:** מורה על מצב מסוכן, שאם לא יימנע, עלול לגרום למוות או פגיעה חמורה.


 **שימו לב:** מורה על מצב מסוכן, שאם לא יימנע, עלול לגרום לפגיעה קלה או בינונית.

 **הערה:** מורה על שיטה שאינה קשורה לפגיעה אישית, שאם לא תימנע, עלולה לגרום לנזק לרכוש.

 **מצוין סכנת התחשמלות.**

 **מצוין סכנת אש.**

אזהרות בטיחות כלליות לכלי עבודה חשמליים

 **אזהרה! קראו בעיון את כל ההוראות והאזהרות.** אי-ציות לאזהרות ולהוראות המפורטות להלן עלול לגרום להתחשמלות, לשריפה ו/או לפגיעה גופנית חמורה.

ביגוד רפויים, תכשיטים ושיער ארוך עלולים להיתפס בחלקים סובבים.

ז) אם הכלי מצויד בחיבור לאמצעים להוצאה ואיסוף של אבק, וודאו שהם מחוברים לכלי ושנעשה בהם שימוש יעיל. השתמשו באמצעים אלה כדי להקטין את הסכנות הקשורות באבק.

4) שימוש ושמירה על כלי עבודה חשמליים

א) אל תאמצו את הכלי. השתמשו בכלי העבודה המתאים ליישום שלכם. הכלי המתאים יבצע את העבודה באופן טוב ובטוח יותר כאשר יופעל בקצב העיבוד אליו הוא מיועד.

ב) אל תשתמשו בכלי אם מתג ההפעלה שלו אינו מפעיל ומנתק אותו כהלכה. כלי חשמלי שלא ניתן להפעיל ולהפסיק את פעולתו באמצעות מתג ההפעלה הוא מסוכן וחובה לתקנו.

ג) נתקו את התקע ממקור המתח ו/או נתקו את מארז הסוללות מהכלי החשמלי לפני ביצוע כיוונים, החלפת אביזרים או אחסנת הכלי. נקיטת אמצעי בטיחות אלה תפחית את סכנת ההפעלה בשוגג של כלי חשמלי.

ד) אחסנו כלי עבודה חשמליים שאינם מופעלים הרחק מטווח הגישה של ילדים ואל תאפשרו לאנשים שאינם מכירים היטב את כלי העבודה החשמליים או שלא קראו חוברת הוראות זו להפעיל אותם. הפעלת כלי עבודה חשמליים על-ידי משתמשים בלתי מיומנים וחסרי הכשרה מתאימה היא מסוכנת.

ה) תחזקו את כלי העבודה החשמליים. בדקו את היישור ואת חופש התנועה של חלקים נעים, שבר חלקים או כל פגם או נזק אחר שעלול להשפיע על הפעולה התקינה של הכלי. אם הכלי ניזוק, דאגו לתיקון הכלי לפני השימוש בו. תאונות רבות קורות בגלל כלי עבודה חשמליים שאינם מתוחזקים כהלכה.

ו) שמרו את כלי החיתוך נקיים וחדים. קל יותר לשלוט בכלי חיתוך בעלי שפות חיתוך חדות המתוחזקים כהלכה, והם נוטים פחות להיתפס.

ז) השתמשו בכלי החשמלי, באביזריו במקדחים, להבים וכו' על-פי הוראות

שימוש בכבל המיועד לשימוש חיצוני, במקומות שאינם מקורים, יקטין את סכנת ההתחשמלות.

ו) אם לא ניתן להימנע מהפעלת המכשיר בסביבה בעלת לחות גבוהה, השתמשו בהתקן להפחתת זרם שיורי (RCD). השימוש ב-RCD מפחית את סכנת ההתחשמלות.

3) בטיחות אישית

א) במהלך הפעלת כלי עבודה חשמליים עליכם לשמור על ערנות, לשים לב לכל פעולותיכם ולפעול בשיקול דעת. אסור להפעיל כלי עבודה חשמלי אם אתם עייפים או נמצאים תחת השפעה של סמים, אלוהול או תרופות. גם רגע קצרצר של חוסר תשומת לב בזמן הפעלת כלים חשמליים עלול לגרום לפגיעה גופנית חמורה.

ב) השתמשו בציוד מגן. השתמשו תמיד באמצעי הגנה לעיניים. שימוש על-פי הצורך בציוד בטיחות מתאים כגון מסכת אבק, נעלי בטיחות שאינן מחליקות, קסדה או אמצעים להגנה על השמיעה. יפחית סכנות לפגיעה גופנית. חובה להשתמש במשקפי מגן ומגני שמיעה.

ג) מנעו הפעלה בשוגג. וודאו שמתג ההפעלה נמצא במצב מנותק לפני חיבור הכלי למקור המתח ו/או למארז הסוללות, וכן לפני הרמה או נשיאה של הכלי. נשיאת הכלי כשאצבעכם על המתג או חיבור הכלי לרשת החשמל כשמתג ההפעלה שלו במצב מחובר הם מצבים מסוכנים שמזמינים תאונות.

ד) הסירו את מפתח הכוונון/הידוק או כל מפתח אחר לפני הפעלת הכלי. מפתח הידוק/כוונון הנשאר צמוד אל חלק סובב של הכלי החשמלי עלול לגרום לפגיעה גופנית.

ה) אל תפעילו את הכלי מחוץ לטווח גישה נוח. הקפידו על עמידה יציבה ושיווי משקל. יציבה טובה ושמירה על שיווי המשקל מאפשרות שליטה טובה יותר בכל העבודה במצבים בלתי צפויים.

ו) לבשו בגדים מתאימים. אל תלבשו פריטי לבוש רפויים או תכשיטים. הרחיקו שיער, פריטי לבוש וכפפות מחלקים נעים. פריטי

על ידי העזר, או תושבת המנוע. אם שתי הידיים יחזיקו במסור, הם אל יוכלו להיחתך מהלהב.

(ב) אין לנסות להגיע אל מתחת לחומר. המגן לא יכול להגן עליכם מפני הלהב מתחת לחומר.

(ג) התאימו את עומק החיתוך לעובי החומר. פחות משן שלמה של הלהב צריכה להיות גלויה מתחת לחומר.

(ד) אין להחזיק את החתיכה לחיתוך בידיים שלכם או על הרגליים שלכם. אבטחו את החומר למשטח יציב. חשוב לתמוך בחומר היטב כדי לצמצם את החשיפה של הגוף, ליפוף הלהב או אובדן שליטה.

(ה) החזיקו את הכלי החשמלי בעזרת המשטחים המבודדים כאשר אתם מבצעים או מפעילים אותו במקום שכלי החיתוך עלול לבוא במגע עם חיווט נסתר. מגע עם חוט "חי" יהפוך גם את חלקי המתכת של הכלי ל"חיים" ויחשמל את המפעיל.

(ו) כאשר אתם קורעים, תמיד השתמשו בגדר קריעה או מגן עם קצוות ישרים. זה משפר את דיוק החיתוך ומקטין את הסיכוי לליפוף הלהב.

(ז) השתמשו תמיד בלהבים עם הגודל והצורה הנכונים (יהלום לעומת סיבוב) של חורי ארבור. הלהבים שאינם מתאימים לחומרה המקובעת של המסור יפעלו באופן אקסצנטרי, ויגרמו לאובדן שליטה.

(ח) אין להשתמש בדסקיות או ברגיי הלהבים פגומים או לא נכונים. דסקיות וברגיי הלהב תוכננו במיוחד למסור שלכם. לביצועים אופטימליים ובטיחות המפעיל.

הגורמים ומניעה של תגובות נגד על ידי המפעיל

- תגובות נגד היא תגובה פתאומית לתפיסה, כבילה או אי יישור של המסור, הגורמת לאי שליטה במסור והרמה כלפי המפעיל;
- כאשר הלהב נתפס או נכבל על ידי סגירת החתך מטה, תגובת תא הלהב והמנוע יניעו את היחידה במהירות לעבר המפעיל;
- אם הלהב הופך מעוות או לא מאוזן בחיתוך, השיניים בקצה האחורי של הלהב יכולות לחפור לתוך המשטח העליון של העץ ולגרום

אלה, תוך התחשבות בתנאי העבודה ובסוג העבודה שיש לבצע. שימוש בכלי עבודה חשמלי לביצוע פעולות שאינן מיועד להן עלול לגרום למצב מסוכן.

(ח) שמרו את הידיות ואת משטחי האחיזה במצב יבש, נקי משמן ומגריז. ידיות ומשטחי אחיזה חלקלקים אינם מאפשרים אחיזה בטוחה ושליטה בכלי במצבים בלתי צפויים.

5 שימוש בכלי עבודה חשמליים המוזנים מסוללות והשמירה עליהם

(א) בצעו את הטעינה אך ורק באמצעות המטען שצוין על-ידי היצרן. מטען המתאים לערכת סוללות מסוג מסוים עלול לגרום לשריפה, בעקבות ניסיון לטעון ערכת סוללות מסוג אחר.

(ב) הקפידו להתקין בכלי עבודה חשמליים אך ורק את הסוללות הייעודיות הימיועדות להם. שימוש בסוג אחר של סוללות עלול לגרום לסכנת פגיעה גופנית ושריפה.

(ג) כשהסוללה אינה בשימוש, הרחיקו אותה מגופים מתכתיים אחרים כגון מהדקי מתכת, מטבעות, מפתחות, מסמרים, ברגים או חפצי מתכת קטנים אחרים שעלולים לגרום לקצר בין מגעי הסוללה. קצר בין הדקי החיבור של ערכת הסוללות עלול לגרום לכוויות או להתלקחות אש.

(ד) בתנאי שימוש קיצוניים, נוזל עלול להתיז מתוך הסוללה, הימנעו ממגע בנוזל זה. במקרה של מגע, שטפו מיד את המקום במים. אם הנוזל בא במגע עם העיניים, בנוסף לשטיפה פנו לקבלת סיוע רפואי. במצבים חריגים וקיצוניים נוזל עלול לדלוף מתוך הסוללה.

6 שירות

(א) הטיפול בכלי החשמלי שלכם חייב להתבצע על ידי מי שהוסמך לכך, המשתמש בחלקי חילוף מקוריים, זהים. עמידה בדרישות אלה תבטיחו שמירה על בטיחות הכלי החשמלי.

כללי בטיחות ספציפיים נוספים הוראות בטיחות לכל המסורים

(א) ⚠ סכנה: הרחיקו את הידיים מאזור החיתוך והלהב. החזיקו את היד השנייה

ללהב לטפס מתוך החתך ולקפוץ חזרה אל המפעיל.

תגובת רתע לאחור היא תוצאה של שימוש לרעה במסור ו/או נהלי עבודה או תנאים לא נכונים וניתן למנוע על ידי נקיטת אמצעי זהירות נאותים כדלקמן:

(א) יש לשמור על אחיזה איתנה עם שתי הידיים על המסור ולמקם את הידיים

להתנגד לכוחות תגובת הנגד. מקמו את

הגוף שלכם באחד הצדדים של הלהב, אבל לא בקו עם הלהב. תגובת הנגד יכולה לגרום למסור לקפוץ לאחור, אך כוחות תגובת הנגד ניתנות לשליטה על ידי המפעיל. אם אמצעי זהירות ראויים נלקחים.

(ב) כאשר הלהב מתעוות, או כאשר יש הפרעה

בחיתוך מכל סיבה, שחררו את ההדק

והחזיקו את המסור ללא תנועה בחומר עד

שהלהב יגיע לעצירה מלאה. אין לנסות

להוציא את המסור מהחומר או למשוך את

המסור אחורנית בזמן שהלב בתנועה או

שתגובת נגד עלולה להתרחש. חקרו ונקטו

פעולות מתקנות כדי למנוע את הגורם לליפוף

הלהב.

(ג) בעת הפעלה מחדש של המסור בחומר,

מרכזו את להב המסור בחתך ובדקו ששיני

המסור לא מסובכות בחומר. אם להב

המסור מלופף, הוא יעלה או תתרחש תגובת

נגד מהחומר ברגע שהמסור יופעל מחדש.

(ד) תמכו בלוחות גדולים כדי לצמצם את

הסיכון של היתפסות הלהב ותגובת נגד.

לוחות גדולים נוטים לשקוע תחת משקלם. יש

להציב תמיכה תחת הלוחות בשני הצדדים,

סמוך לקו החיתוך וסמוך לקצה הלוח.

(ה) אין להשתמש בלהבים שחוקים או פגומים.

להבים לא חדים או מכוונים כראוי ייצרו חתך

צר שיגרום לחיכוך יתר, ליפוף הלהב ותגובת

נגד.

(ו) עומק הלהב וידית נעילת כיוון השיפוע

חייבים להיות מהודקים ומאובטחים לפני

ביצוע חתך. אם כוונת הלהב יזוז בזמן חיתוך,

זה עלול לגרום לליפוף ותגובת נגד.

(ז) השתמשו באמצעי זהירות נוספים בעת

ביצוע "חיתוך צלילה" בתוך קיר קיים או

אזורים עיוורים אחרים. הלהב הבולט עלול

לחתוך חפצים שיכולים לגרום לתגובת נגד.

הוראות בטיחות למסורים יורדים

(א) בדקו סגירה תקינה של המגן לפני כל

שימוש. אל תפעילו את המסור אם המגן

אינו נע בחופשיות ועוטף מיד את הלהב.

לעולם אל תהדקו או תקשרו את המגן עם

הלהב חשוף. אם המסור הופל בטעות,

יתכן כי המגן התכופף. בדקו על מנת

להבטיח כי המגן נע בחופשיות ואינו נוגע

בלהב או בחלק אחר, בכל העומקים

והזוויות של החיתוך.

(ב) בדקו את הפעלת ותקינות קפיץ החזרה

של המגן. אם המגן והקפיץ אינם פועלים

באופן תקין, חובה לבצע בהם שירות לפני

השימוש. המגן עלול לפעול באיטיות עקב

חלקים פגומים, משקעים דביקים או

הצטברות פסולת.

(ג) הבטיחו כי לוח הניתוב של המסור לא יזוז

בעת ביצוע "חיתוך יורד" כאשר כיוון

שיפוע הלהב אינו נמצא ב- 90°. להב

אשר זז הצידה יגרום לכיפוף וסביר שיוביל

לתגובת רתע.

(ד) הקפידו תמיד על כך שהמגן יכסה את

הלהב לפני הנחת המסור על שולחן

המלאכה או על הרצפה. להב משייט בלתי

מוגן יגרום למסור לנוע אחורה, ולחתוך את

כל מה שנמצא בדרכו. היו מודעים למשך

הזמן הדרוש עד לעצירת הלהב לאחר

שחרור המתג.

כללי בטיחות נוספים עבור כל המסורים

עם סכיני שיסוע

(א) השתמשו בסכין שיסוע מתאים ללהב בו

נעשה שימוש. על מנת שסכין שיסוע יפעל,

הוא חייב להיות עבה יותר מגוף הלהב, אך

דק יותר מערכת השיניים של הלהב.

(ב) התאימו את סכין השיסוע כמתואר

במדריך ההוראות. ריווח, מיקום ויישור

שגויים עלולים להוביל לאי יעילות של סכין

השיסוע במניעת תגובת רתע.

(ג) על מנת שסכין השיסוע יעבוד, הוא חייב

להיות תפוס בחומר העבודה. סכין

השיסוע אינו יעיל במניעת תגובת רתע


במהלך חיתוכים קצרים.

(ד) אל תפעילו את המסור אם סכין השיסוע

מעוקם. אפילו הפרעה קצרה עלולה להאט

את קצב הסגירה של המגן.

חברו את המוליך הכחול למסוף ניטרלי.

 **אזהרה:** אין לבצע חיבור למסוף ההארקה.

בצעו את הוראות ההתאמה המצורפות עם תקעים איכותיים טובים. הנת"ך המומלץ: 3 אמפר.

שימוש בכבל מאריך


אין להשתמש בכבל מאריך אם לא הכרחי. שימוש בכבל מאריך מאושר מתאים לקלט החשמל של המכשיר שלכם (ראו **נתונים טכניים**). גודל המוליך המינימלי הוא 1 מ"מ², אורך הכבל המקסימלי הוא 30 מ'. בעת שימוש בסליל כבל, תמיד התירו את הכבלים לחלוטין.


שמרו הוראות אלו


הוראות בטיחות חשובות עבור כל סוגי מטעני הסוללות


שמרו הוראות אלו: מדריך זה מכיל הוראות בטיחות והפעלה חשובות למטעני סוללות תואמים (ראו **נתונים טכניים**).

- לפני השימוש במטען, קראו את כל ההוראות וסימוני ההתראה על המטען, על מארז הסוללות ועל המוצר בו ייעשה שימוש במארז הסוללות.

 **אזהרה:** סכנת הלם חשמלי. לעולם אל תניחו לנוזל לחדור למטען. עלול להיגרם הלם חשמלי.

 **אזהרה:** אנו ממליצים על שימוש בהתקן זרם שיורי עם דירוג זרם שיורי של 30 אמפר או פחות.

 **זהירות:** סכנת כוויות. להפחתת סיכון פגיעה, הטעינו בסוללות נטענות מתוצרת DEWALT בלבד. סוגי סוללות אחרים עלולים להתפוצץ ולגרום לפגיעה גופנית ולנזק.

 **זהירות:** יש להשגיח על ילדים על מנת לוודא כי אינם משחקים במכשיר.

התראה: בתנאים מסוימים, כאשר המטען מחובר לאספקת החשמל, מגעי טעינה חשופים בתוך המטען עלולים להתקצר ממגע עם חומר זר. יש להרחיק חומרים זרים מסוג מוליך חשמל

כללי בטיחות נוספים למסורים יורדים

- הרכיבו מגני אזוניים. חשיפה לרעש עלולה לגרום לאובדן שמיעה.
- חבשו מסכת אבק. חשיפה לחלקיקי אבק עלולה לגרום לקשיי נשימה ולפגיעה אפשרית.
- אל תשתמשו בלהבים בקוטר גדול או קטן יותר מזה שהומלץ. לדירוג מתאים של הלהב עיינו הנתונים הטכניים. השתמשו רק בלהבים שצוינו במדריך זה, אשר עומדים בתקן 1-847-EN.
- לעולם אל תשתמשו בגלגלים שוחקים חתוכים.

סיכונים נוספים


למרות היישום של תקנות הבטיחות הישימות והשימוש בהתקנים ובציוד בטיחות, לא ניתן למנוע לחלוטין סיכונים מסוימים. סיכונים אלה כוללים:

- פגיעה בשמיעה.
- סכנה של פציעה אישית כתוצאה מחלקיקים מתעופפים.
- סכנת פגיעות הנגרמות מנגיעה בחלקים מסתובבים או חלקים חמים של הכלי.
- סכנה של פציעה כתוצאה משימוש ממושך.

בטיחות חשמל

מנוע החשמל תוכנן למתח אחד בלבד. ודאו תמיד כי אספקת החשמל מתאימה למתח המצוין על לוחית הדירוג.

מטען DEWALT שלכם מצויד בבידוד כפול על-פי תקן EN 60335, לכן אין צורך במוליך הארקה.

 **אזהרה:** יחידות של 115 וולט יש להפעיל דרך שנאי בידוד אל - כשל עם מחיצת הארקה בין הגלילה הראשונית והמשנית.

אם כבל החשמל ניזוק, חובה להחליפו בכבל שהוכן לכך במיוחד, אשר זמין דרך ארגון השירות של DEWALT.

החלפת התקע הראשי

(בבריטניה ואירלנד בלבד)

- אם יש להתאים את התקע החדש:
- היפטרו בבטחה מהתקע הישן.
 - חברו את המוליך החום למסוף החי בתקע.







- התחשמלות.** הוצאת מארז הסוללות לא תפחית את הסיכון.
- לעולם אל תנסו לחבר 2 מטענים ביחד.
 - **המטען נועד להפעלה עם אספקת חשמל ביתית של 230 וולט. אל תנסו להשתמש בו עם מתח חשמל אחר.** התראה זו לא חלה על מטעני כלי רכב.

הטענת סוללה (איור A)

1. חברו את המטען לתוך שקע מתאים לפני הכנסת מארז הסוללות.
 2. הכניסו את מארז הסוללות (14) לתוך המטען, וודאו כי מארז הסוללות יושב במלואו בתוך המטען. האור האדום (טעינה) יבהב ברציפות כדי לציין כי הליך הטעינה החל.
 3. השלמת הטעינה תצוין על ידי אור אדום יציב הדולק ברציפות ON. המארז טעון במלואו וניתן להשתמש בו כעת או להשאיר אותו בתוך המטען. להוצאת מארז הסוללות מתוך המטען, לחצו על מתג שחרור הסוללה (15) במארז הסוללות.
- הערה:** על מנת להבטיח ביצוע מרבי וחיי שירות ארוכים של סוללות ליתיום - יון, הטעינו את מארז הסוללות במלואו לפני השימוש הראשון.

נוהל הטעינה

עיינו בהתוויות שלהלן למצב טעינה של מארז הסוללות.

מחונני טעינה	
 טוען	
 טעון במלואו	
 קר	

- * האור האדום ימשיך להבהב, אך אור חיוני צהוב יידלק במשך פעולה זו. ברגע שמארז הסוללות יגיע לטמפרטורה מתאימה, האור הצהוב יכבה והמטען ימשיך בהליך הטעינה.
- המטען(ים) התואם לא יטעין מארז סוללות פגום. המטען יציין מארז פגום בכך שיסרב להידלק או יציג תבנית הבהוב של בעיה במארז או במטען.
- הערה:** משמעות הבהוב כזה עשויה להיות גם בעיה במטען.
- אם המטען מצוין בעיה, קחו את המטען ואת מארז הסוללות לבדיקה במרכז שירות מורשה.

- כגון, אך לא רק, צמר פלדה, רידד אלומיניום או כל הצטברות של חלקיקים מתכתיים מחללי המטען. נתקו תמיד את המטען מאספקת החשמל כאשר אין מארז סוללות בחלל המטען. נתקו את המטען לפני שתנסו לנקות אותו.
- **אל תנסו להטעין את מארז הסוללות בשום מטען אחר מלבד אלה שצוינו במדריך זה.** המטען ומארז הסוללות נועדו לפעול זה עם זה.
 - **מטענים אלה לא נועדו לאף שימוש אחר פרט להטענת סוללות נטענות של DEWALT.** כל שימוש אחר עלול להוביל לסיכון שריפה, הלם חשמלי או התחשמלות.
 - **אל תחשפו את המטען לגשם או שלג.**
 - **משכו את התקע ולא את הכבל בעת ניתוק המטען.** כך תפחיתו סיכון נזק לתקע וכבל החשמל.
 - **ודאו כי הכבל מונח כך שלא ידרכו עליו, ימעדו מעליו או שיהיה נתון באופן אחר לנזק ולמתח.**
 - **אל תשתמשו בכבל הארכה אלא אם הדבר ממש בלתי נמנע.** שימוש בכבל הארכה בלתי מתאים עלול להוביל לסיכון שריפה, הלם חשמלי או התחשמלות.
 - **אל תניחו אף חפץ על המטען ואל תניחו את המטען על משטח רך העלול לחסום את חריצי האוורור ולגרום לעודף חום פנימי.** הניחו את המטען הרחק ממקור חום. המטען מאוורר דרך החריצים בחלקו העליון ובתחתית המעטפת.
 - **אל תפעילו את המטען עם כבל או תקע פגום - דאגו להחלפה מיידית שלהם.**
 - **אל תפעילו את המטען אם ספג חבטה קשה, נפל או ניזוק באופן אחר.** קחו אותו למרכז שירות מורשה.
 - **אל תפרקו את המטען. קחו אותו למרכז שירות מורשה אם נדרש שירות או תיקון.** הרכבה מחדש באופן לקוי עלולה להוביל לסיכון שריפה, הלם חשמלי או התחשמלות.
 - **במקרה של נזק לכבל החשמל, יש להחליף מיד את כבל החשמל על ידי היצרן, סוכן שירות שלו או אדם מוסמך באופן דומה למניעת סיכון.**
 - **נתקו את המטען מן השקע לפני שתנסו לבצע ניקוי כלשהו. כך תפחיתו סיכון**

השהיית מארז חם / קר

כאשר המטען מזהה כי הסוללה חמה או קרה מדי, הוא יתחיל אוטומטית בהשהיית מארז חם / קר, וישהה את הטעינה עד שהסוללה תגיע לטמפרטורה מתאימה. אז יעבור המטען אוטומטית למצב טעינת מארז. תכונה זו מבטיחה חיי שירות מרביים לסוללה. מארז סוללות קר יטען במחצית הקצב של מארז סוללות חמים. מארז הסוללות ימשיך להיטען בקצב איטי יותר לאורך כל מחזור הטעינה ולא ישוב לקצב הטעינה מרבי גם מארז הסוללות יתחמם.

מטען DCB118 מצויד במאוורר פנימי שנועד לקרר את מארז הסוללות. המאוורר יופעל אוטומטית כאשר מארז הסוללות זקוק לקירור. לעולם אל תפעילו את המטען אם המאוורר אינו פועל כהלכה או אם חריצי האוורור חסומים. אל תניחו לחפצים זרים לחדור לתוך פנים המטען.

מערכת הגנה אלקטרונית

כלי XR ליתיום - יון תוכננו עם מערכת הגנה אלקטרונית אשר מגנה על מארז הסוללות מפני עומס יתר, התחממות יתר או פריקה עמוקה. הכלי יכבה אוטומטית אם מערכת ההגנה האלקטרונית מופעלת. אם הדבר קורה, הניחו את מארז הסוללות ליתיום - יון במטען עד שייטען במלואו.

התקנה על קיר

מטענים אלה נועדו להתקנה על קיר או הצבה אנכית על שולחן או משטח עבודה. במקרה של התקנה על קיר, מקמו את המטען בטווח גישה אל שקע חשמל, והרחק מפינות ומכשולים אחרים העלולים לחסום את זרימת האוויר. השתמשו בחלקו האחורי של המטען כתבנית למיקום בורגי ההתקנה על הקיר. התקינו את המטען בחוזקה בעזרת בורגי קיר (לקנייה בנפרד) באורך של 25.4 מ"מ לפחות עם ראש בורג בקוטר 7-9 מ"מ, מוברג לתוך עץ לעומק מיטבי אשר מותיר 5.5 מ"מ מן הבורג חשוף. יישרו את החריצים במטען עם הברגים החשופים והכניסו אותם במלואם לתוך החריצים.

הוראות ניקוי למטען



אזהרה: סכנת התחשמלות. נתקו את המטען משקע AC לפני הניקוי. לכלוך ושומן ניתנים להסרה מחלקו החיצוני של המטען על ידי מטלית ומברשת רכה שאינה מתכתית. אל תשתמשו במים או תמיסת ניקוי כלשהי. לעולם אל תניחו לנזלים לחדור לתוך הכלי. לעולם אל תטבלו אף חלק של הכלי בנוזל.

מארזי סוללות


הוראות בטיחות חשובות עבור כל מארזי הסוללות


בעת הזמנת מארזי סוללות, ודאו לכלול מספר קטלוגי ומתח חשמל. מארז הסוללות אינו טעון במלואו בעת הוצאתו מן הקרטון. לפני השימוש במארז הסוללות ובמטען, קראו את הוראות הבטיחות שלהלן. לאחר מכן פעלו לפי הליכי הטעינה המותווים.


קראו את כל ההוראות


- אל תטענו ואל תשתמשו בערכת הסוללות בסביבה נפיצה כגון בנוכחות נזלים, אבק וגזים דליקים. הכנסה והוצאה של ערכת הסוללות מהמטען עלולה להצית את האבק או את האדים הנפיצים.
- אל תכניסו בכוח את ערכת הסוללות אל המטען. אסור לבצע שינויים כלשהם בערכת סוללות כך שתתאים למטען שאינו תואם, מכיוון שערכת הסוללות עלולה להתפוצץ ולגרור פגיעה גופנית חמורה.
- טענו את ערכות הסוללות רק במטעני סוללות של DeWALT.
- אסור בהחלט לטבול את ערכת הסוללות במים או בנוזלים אחרים או להתיז עליה.
- אין לאחסן או להשתמש בכלי ובערכת הסוללות במקומות בהם טמפרטורת הסביבה עלולה לחרוג מעל 40°C (כמו למשל בסככות חיצוניות או מבני מתכת בקיץ).
- אל תשרפו את מארז הסוללות גם אם ניזוק באופן קשה או אם הוא בלוי לחלוטין. מארז הסוללות עלול להתפוצץ באש. אדים וחומרים רעילים עלולים להיווצר כאשר מארזי סוללות ליתיום - יון בוערים.

- **אם תכולת הסוללה באה במגע עם העור, שטפו מיד את האזור בסבון עדין ומים.** אם נוזל הסוללה חוזר לעין, שטפו במים על העין הפקוחה במשך 15 דקות עד להפסקת הגירוי. אם נדרש סיוע רפואי, האלקטרוליט של הסוללה מורכב מתערובת של קרבונטים נוזליים אורגניים ומלחי ליתיום.
- **תכולת תאי סוללה שנפתחו עלולה לגרום לגירוי נשימתי.** ספקו אוויר צח. אם התסמינים נמשכים, פנו לסיוע רפואי.


 **אזהרה:** סכנת בעירה. נזל הסוללה עלול להיות דליק אם ייחשף לגצים או להבות.

 **אזהרה:** לעולם אל תנסו לפתוח מארז סוללות מסיבה כלשהי. אם מארז סוללות סדוק או ניזוק, אל תכניסו אותו לתוך מטען. אל תמעכו, תפילו או תזיקו למארז הסוללות. אל תשתמשו במארז סוללות או במטען שספגו חבטה קשה, נפלו, נדרסו או ניזוקו באופן כלשהו (למשל, נוקבו במסמר, נחבטו בפטיש, או שדרכו עליהם). סכנת הלם חשמלי או התחשמלות. מארזי סוללות שניזוקו יש להחזיר למרכז שירות לצורך מיחזור.

 **אזהרה:** סכנת שריפה. אל תאחסנו או תישאו את מארז הסוללות באופן בו חפצי מתכת עלולים לבוא במגע עם מסופי סוללה חשופים. למשל, אל תמקמו את מארז הסוללות בסינרים, אריזות, ארגזי כלים, תיבות ערכות כלים, מגירות וכדומה עם מסמרים, ברגים, מפתחות רופפים וחפצים דומים.

 **זהירות:** כאשר אינו בשימוש, הניחו את הכלי על צדו על גבי משטח יציב בו לא יגרום לסכנת מעידה או נפילה. כלים מסוימים עם מארזי סוללות גדולים יותר יעמדו אנכית על מארז הסוללות, אך הם עלולים ליפול בנקל.

הובלה

 **אזהרה:** סכנת שריפה. הובלת סוללות עלולה לגרום לשריפה אם מסופי הסוללה באים במגע לא מכונן עם חומרים מוליכים. בעת הובלת סוללות, ודאו כי מסופי הסוללה מוגנים ומבודדים היטב מחומרים אשר עלולים לבוא עמם במגע ולגרום לקצר.

סוללות DEWALT עומדות בכל תקנות הספנות המתאימות כפי שהוכתב בתקנים התעשייתיים והחוקיים, כולל המלצות האו"ם על הובלת טובין מסוכנים; תקנות טובין מסוכנים של ארגון חברות התעופה הבינלאומי (IATA), התקנות הבינלאומיות לטובין מסוכנים בהובלה (IMDG), וההסכם האירופי בנוגע להובלה בינלאומית של חומרים מסוכנים בכבישים (ADR). תאי וסוללות ליתיום - יון נבדקו לפי סעיף 38.3 של המלצות האו"ם במדריך בדיקות וקריטריונים להובלת חומרים מסוכנים.

ברוב המקרים, צפוי כי משלוח של מארזי סוללות DEWALT יסווג במלואו כסיווג 9 של חומרים מסוכנים. בדרך כלל, רק משלוחים הכוללים סוללת ליתיום - יון עם דירוג אנרגיה מעל 100 וואט לשעה (Wh) מצריכים שילוח בסיווג 9 מלא. על גבי כל סוללות ליתיום - יון מסומן דירוג וואט לשעה על גבי האריזה. בנוסף, עקב סיבוכי תקינה, חברת DEWALT אינה ממליצה על משלוחים אוויריים של מארזי סוללות ליתיום - יון בנפרד, ללא קשר לסיווג וואט לשעה. משלוחי כלים עם סוללות (משלוחים משולבים) ניתנים לשילוח אווירי בהתאם להחלטה זו, אם סיווג וואט לשעה של מארז הסוללות אינו עולה על 100 וואט לשעה.

ללא קשר לעובדה אם המשלוח נחשב כצפוי או תחת תקינה מלאה, באחריות המשלוח להיוועץ בתקנות המעודכנות לגבי אריזה, תיג / סימון ומסמכים נדרשים.

המידע המסופק בפרק זה של המדריך מסופק בתום לב ותוך אמונה כי הוא מדויק במועד בו נוצר המסמך. עם זאת, לא ניתנת אחריות כלשהי, בין אם במפורש ובין אם במשתמע. באחריות הקונה להבטיח כי פעולותיו עומדות בתקנות המתאימות.

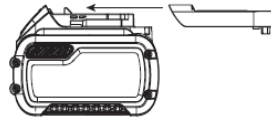
הובלת סוללת FLEXVOLT™

לסוללת FLEXVOLT™ של DEWALT שני מצבים: מצב שימוש ומצב הובלה.

מצב שימוש: כאשר סוללת FLEXVOLT™ נמצאת לכשעצמה או בתוך מוצרי 18 וולט של DEWALT, היא תפעל כסוללה של 18 וולט. כאשר סוללת FLEXVOLT™ נמצאת בתוך מוצר 54 וולט או 108 וולט (שתי סוללות 54 וולט), היא תפעל כסוללה של 54 וולט.

מצב הובלה: כאשר הפקק מחובר אל סוללת

FLEXVOLT™,



הסוללה נמצאת במצב הובלה. שמרו את הפקק לצורכי הובלה.

במצב הובלה, מיתרי התא מנותקים חשמלית בתוך המארז וכך הדירוג של 3 סוללות הוא וואט לשעה (Wh) נמוך יותר בהשוואה אל סוללה 1 עם דירוג וואט לשעה גבוה יותר. כמות מוגדלת זו של 3 סוללות עם דירוג וואט לשעה נמוך יותר ניתנת להחרגה של המארז מתקנות הובלה מסוימות אשר נאכפות על סוללות עם דירוג וואט לשעה גבוה יותר.

דוגמת סימון תווית שימוש והובלה



למשל, הובלה של דירוג וואט לשעה עשויה לציין 3 X 36 וואט, כלומר 3 סוללות של 36 וואט כל אחת. השימוש בדירוג וואט לשעה עשוי לציין 108 וואט לשעה (במשתמע סוללה 1).

המלצות אחסון

- מקום האחסון הטוב ביותר הוא קריר ויבש הרחק מאור שמש ישיר וחום או קור מופרזים. לביצועים מיטביים ואורך חיים מרבי של הסוללה, אחסנו את מארזי הסוללות בטמפרטורת החדר כאשר אינם בשימוש.
- לאחסון ממושך, מומלץ לאחסן מארז סוללות טעון במלואו במקום קריר ויבש מחוץ למטען לתוצאות מיטביות.

הערה: אסור לאחסן מארזי סוללות מרוקנים לחלוטין מטעינה. מארז הסוללות יהיה זקוק לטעינה מיוחדת לפני השימוש.

תוויות על המטען ומארז הסוללות

בנוסף לציורי הסמלים המשמשים במדריך זה, התוויות על גבי המטען ומארז הסוללות עשויות להראות את ציורי הסמלים שלהלן:

קראו את מדריך ההוראות לפני השימוש.



קראו **נתונים טכניים** למשך טעינה.

אל תבדקו בעזרת חפצים מוליכים.



אל תטעינו מארזי סוללות פגומים.



אל תחשפו למים.



החליפו מיד כבלים פגומים.



הטעינו רק בין 4 ° C ו- 40 ° C



לשימוש בתוך מבנים בלבד



השליכו את מארז הסוללות תוך התחשבות מתאימה באיכות הסביבה.



הטעינו מארזי סוללות DEWALT רק עם מטעני DEWALT שנועדו להם. הטענת מארזי סוללות שאינם סוללות DEWALT שנועדו לכך באמצעות מטען DEWALT עלולה לגרום להם להתפוצץ ולהוביל למצבים מסוכנים אחרים.



אל תשרפו את מארז הסוללות.



שימוש (ללא פקק הובלה).

דוגמא: דירוג וואט לשעה (Wh) מציין 108 וואט לשעה (סוללה 1 של 108 וואט לשעה).




הובלה (עם פקק הובלה מובנה). דוגמא: דירוג וואט לשעה (Wh) מציין 3 X 36 וואט, (3 סוללות של 36 וואט לשעה).



סוג סוללה

דגם DCS 520 פועל על מארז סוללות 54 וולט. ניתן להשתמש במארז סוללות DCB 546. ראו **נתונים טכניים** למידע נוסף.

תיאור (איור A)

 **אזהרה:** אסור בהחלט לבצע כל שינוי בכלי החשמלי או בכל חלק שלו. סכנה לפגיעה גופנית או נזק לרכוש.

- (1) הדק הורדה
- (2) מתג הפעלה / כיבוי
- (3) ידית ראשית
- (4) נעל
- (5) כפתורי כיוון מסילה
- (6) סקאלת שיפוע
- (7) כפתורי כיוון שיפוע
- (8) כפתורי כיוון עומק
- (9) סקאלת עומק
- (10) להב
- (11) ידית קדמית
- (12) כפתור נעילת ציר
- (13) ידית נעילת ציר
- (14) מארז סוללה
- (15) כפתור שחרור סוללה
- (16) קוד תאריך
- (17) יציאת פינוי אבק
- (18) כפתור אנטי רטיעה לאחור
- (19) גלגל מהירות
- (20) מד עצמת סוללה

תכולת האריזה

אריזה זו מכילה:

- 1 מסור עגול
 - 1 להב מסור עגול
 - 1 מפתח להב
 - 1 מעקה מקבילי
 - 1 שקע יציאת אבק
 - 1 מטען (גדלי T בלבד)
 - 1 מארז סוללת ליתיום יון (דגם T1)
 - 2 מארזי סוללת ליתיום יון (דגם T2)
 - 3 מארזי סוללת ליתיום יון (דגם T3)
 - 1 חוברת הוראות
- בדקו את כלי העבודה, החלקים או האביזרים לנזק שהיה עלול להיגרם במהלך המשלוח.
 - קחו את הזמן, קראו בעיון והבינו את המידע וההנחיות בחוברת זו לפני הפעלת הכלי.

סימונים על הכלי

הסמלים שלהלן מוצגים על הכלי:

קראו את מדריך ההוראות לפני השימוש.



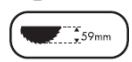
חבשו מגני אוזניים.



הרכיבו מגני עיניים.



עומק חיתוך מרבי



קוטר להב



מיקום קוד תאריך (איור A)

קוד התאריך **16**, אשר כולל גם את שנת הייצור, מודפס לתוך התושבת.

דוגמא: 2021 XX FF

2021: - שנת ייצור XX שבוע ייצור FF - קוד

שימוש מיועד

- מסור יורד נטען 54 וולט דגם DCS520 תוכנן לעבודות ניסור עץ מקצועי
- אל תשתמשו** במסור בתנאי רטיבות או בנוכחות נוזלים או גזים דליקים.
- מסורים אלה שנועדו לעבודות כבדות הינם כלי עבודה חשמליים מקצועיים.
- אל תניחו** לילדים לבוא במגע עם הכלי. נדרשת השגחה כאשר נעשה בכלי שימוש על ידי מפעילים בלתי מנוסים.
- **ילדים קטנים ואנשים מוגבלים.** יישום זה אינו מיועד לשימוש על ידי ילדים קטנים או אנשים עם מוגבלות ללא השגחה.
 - כלי זה אינו מיועד לשימוש על-ידי אנשים (כולל ילדים) בעלי מגבלות פיזיות, נפשיות, או חסרי ניסיון וידע, אלא אם הם נמצאים תחת פיקוח או קיבלו הדרכה מתאימה הדנה באופן השימוש בכלי זה על-ידי האדם האחראי לבטיחותם. אסור בהחלט להשאיר ילדים ללא השגחה כשהמכשיר בקרבתם.



אזהרה: כדי להפחית את הסכנה של פגיעה אישית חמורה, כבו את כלי העבודה ונתקו את מארז הסוללה לפני שתעשו כיוונים כלשהם או הסרה / התקנה של אביזרים. הפעלה מקרית בשוגג עלולה לגרום לפגיעה.



אזהרה: השתמשו רק בסוללות ומטענים של חברת DeWALT.

התקנה והסרת מארז סוללה מכלי העבודה (איור A)

וודאו שהסוללה 14 שלכם טעונה במלואה.

התקנת הסוללה לתוך ידית הכלי

1. יישרו את ערכת הסוללות 14 עם המסילות בתוך ידית הכלי (איור 1).
2. החליקו אותה לתוך הידית עד שערכת הסוללות יושבת היטב בכלי ווודאו שהיא לא תתנתק.

הסרת הסוללה מהכלי

1. לחצו על כפתור שחרור הסוללה 15 ומשכו בחוזקה את הסוללה מתוך ידית הכלי.
2. הכניסו את הסוללה למטען, כמתואר בסעיף מטען של מדריך זה.

מארזי סוללות עם מד תדלוק (איור A)

מארזי סוללות מסוימים של DEWALT כוללים מד תדלוק המורכב משלוש נוריות LED ירוקות המציינות את רמת הטעינה שנותרה במארז הסוללות.

להפעלת מד התדלוק, לחצו והחזיקו את מתג מד התדלוק 20. השילוב של שלושת נוריות LED הירוקות יידלק לציין את רמת הטעינה שנותרה. כאשר רמת הטעינה של הסוללה נמצא מתחת למגבלה שמישה, מד התדלוק לא יידלק והסוללה זקוקה להטענה מחודשת.

הערה: מד התדלוק מהווה התוויה בלבד של רמת הטעינה שנותרה במארז הסוללות. הוא אינו מציין את תפקודיות הכלי והוא כפוף לשינויים המבוססים על רכיבי המוצר, על הטמפרטורה ועל השימוש שעושה בו המשתמש הסופי.

התאמת שיפוע (איור A)

ניתן להתאים את זווית השיפוע בין 0° ו-47°.

1. רופפו את כפתור התאמת השיפוע 7.
2. כווננו את זווית השיפוע על ידי הטיית נעל המסור 4 עד שהסימון יציין את הזווית הרצויה בסקאלת השיפוע 6.
3. הדקו את כפתור התאמת השיפוע 7.

החלפת להב המסור (איורים C - A)

הערה: אין צורך להוציא את מכסה הלהב החיצוני 23 על מנת להחליף את הלהב.

1. הוציאו את מארז הסוללות.
2. לחצו על כפתור נעילת הציר 12.
3. לחצו את המסור היורד כלפי מטה עד לעצירה (עמדת החלפת הלהב).
4. סובבו את ידית נעילת הציר 13 בכיוון השעון עד לעצירה.
5. החזיקו את ידית נעילת הציר 13 כלפי מטה ובעזרת מפתח משושה אשר נמצא בקדמת הידית 11, סובבו את הלהב עד שתמצאו את עמדת הנעילה.

הערה: הלהב 10 נעול כעת ולא ניתן לסובב אותו ידנית.

6. השתמשו במפתח המשושה על מנת לסובב את בורג ההידוק 24 נגד כיוון השעון לכדי לאפשר הוצאה.
7. הוציאו את האוגן החיצוני 25 ואת הלהב המשומש 10. הכניסו להב חדש לתוך האוגן הפנימי 26.
8. החזירו למקום את האוגן החיצוני 25 ואת בורג ההידוק 24. סובבו את הבורג ידנית בכיוון השעון.

הערה: כיוון הסיבוב של להב המסור וכיוון הסיבוב של המסור היורד חייבים להיות זהים.

9. הדקו בחוזקה את בורג ההידוק הלהב בעזרת המפתח המשושה.
10. שחררו וסובבו את ידית נעילת הציר 13 נגד כיוון השעון עד לעצירה.
11. החזירו את המסור היורד לעמדה העליונה.
12. דחפו את הדק המסור היורד 1 קדימה, על מנת להוציא את המסור ממצב החלפת הלהב.

התאמת סכין השיסוע (איורים C - A)

להתאמה נכונה של סכין השיסוע 21, ראו איור C. התאימו את המרווח של סכין השיסוע לאחר החלפת הלהב המסור או בעת הצורך.

הפעלה ON וכיבוי OFF (איור A)
לחצו על מתג ON/OFF **2** להפעלת המסור היורד.

ניתוב הכלי (איורים A, E, F)

⚠ אזהרה:

- **תמיד** חזקו את חומר העבודה באופן שימנע ממנו לזוז בעת הניסור.
- **תמיד** דחפו את המכונה קדימה. **לעולם** אל תמשכו את המכונה אחורה כלפיכם.
- **תמיד** השתמשו במסור היורד בשתי ידיים. הניחו יד אחת על הידית הראשית **3** ואת היד השנייה על הידית הקדמית **11** כמודגם באיור E.
- **תמיד** השתמשו במלחצת להחזקת המסילה על חומר העבודה.
- השתמשו בתנוחת יד נכונה לניתוב נכון של המסור.
- מחוון החיתוך **27** מציג את קו החיתוך עבור חיתוך של 0° ושל 47° (ללא מסילת ניתוב).
- מחוון עמדת הלהב **29** מציג את עמדת הלהב לירידה מלאה.
- לתוצאות מיטביות, הדקו את חומר העבודה כאשר צדו התחתון מופנה כלפי מעלה.

חיתוך

1. הניחו את המכונה עם החלק הקדמי של נעל המסור **4** על חומר העבודה.
2. דחפו את מתג המסור היורד **2** קדימה, וזא לחצו על מתג ON/OFF **2** להפעלת המסור.
3. לחצו את המסור כלפי מטה לקביעת עומק החיתוך ודחפו אותו קדימה בכיוון החיתוך.

חיתוכים יורדים

- **⚠ אזהרה:** על מנת למנוע תגובות רתע, **חובה** לציית להוראות שלהלן בעת ביצוע חיתוכים יורדים:
 - הניחו את המכונה על גבי מסילת הניתוב ושחררו את כפתור מניעת תגובת רתע **18** על ידי סיבוב נגד כיוון השעון.
 - הפעילו את המכונה ולחצו את המסור באיטיות כלפי מטה על עומק החיתוך שנקבע ודחפו אותו קדימה בכיוון החיתוך. מחווני החיתוך **27** מציגים את נקודת החיתוך הקדמית הקיצונית ואת נקודת

1. פעלו לפי **החלפת להב המסור** שלבים 5 - 1.
2. רופפו את בורג התאמת סכין השיסוע **22** על ידי מפתח משוה וכוונו את סכין השיסוע כמודגם באיור C.
3. הדקו את בורג התאמת סכין השיסוע **22**.
4. סובבו את ידית נעילת הציר **13** נגד כיוון השעון עד לעצירה.
5. העבירו את המסור היורד חזרה אל העמדה העליונה.
6. דחפו את הדק המסור היורד **1** קדימה, להוצאת המסור ממצב החלפת להב.

התאמת עומק החיתוך (איור D)

- ניתן לכוון את עומק החיתוך בין 0 - 59 מ"מ ללא מסילת ניתוב מחוברת. עם מסילת ניתוב מחוברת: 0 - 55 מ"מ.
1. רופפו את כפתור התאמת העומק **8** והזיזו את המחוון להשגת עומק חיתוך נכון.
 2. הדקו את כפתור התאמת העומק **8**.
- הערה:** לתוצאות מיטביות, הניחו ללהב המסור לבלוט מחומר העבודה בערך 3 מ"מ (איור D).

הפעלה

הוראות שימוש

⚠ אזהרה: הקפידו תמיד על הוראות הבטיחות ועל התקנות שבתוקף.

⚠ אזהרה: על מנת להפחית סיכון לפגיעה גופנית חמורה, **כבו את הכלי ונתקו את מארז הסוללות לפני ביצוע כיוונים או הוצאת / התקנת תוספות או אביזרים**. התנעה מקרית עלולה לגרום לפגיעה.


תנוחת יד נכונה (איור E)

⚠ אזהרה: להפחתת סיכון פגיעה גופנית חמורה, השתמשו **תמיד** בתנוחת יד נכונה כמודגם באיור.

⚠ אזהרה: להפחתת סיכון פגיעה גופנית חמורה, הקפידו **תמיד** על אחיזה חזקה בציפייה לתגובה פתאומית.

תנוחת יד נכונה מצריכה יד אחת על הידית הראשית **11** והיד השנייה על ידית העזר **3**.

2. הניחו את מסילת הניתוב **28** על פיסת עץ פסול. השתמשו במלחצת על מנת להבטיח כי מסילת הניתוב מחוברת בחוזקה אל חומר העבודה. כך יובטח דיוק.
 3. כונו את המסור היורד על עומק חיתוך 5 מ"מ.
 4. הניחו את המסור על הקצה האחורי של מסילת הניתוב.
 5. הפעילו את המסור, לחצו אותו כלפי מטה לקיבוע עומק החיתוך וסדרו את המגן מפני שבבים **30** למלוא האורך בפעולה רציפה אחת. כעת הקצה של המגן מפני שבבים תואם במדויק לקצה החיתוך של הלהב.
- לסידור המגן מפני שבבים בצדה השני של מסילת הניתוב, הסירו את המסור מן המסילה וסובבו את המסילה בזווית של 180° . חזרו על שלבים 1 עד 4.
- הערה:** אם רצונכם בכך, ניתן להטות את המגן מפני שבבים בשיפוע של 45° , ואז לחזור על שלבים 1 עד 4. כך מתאפשר לצד אחד של המסילה לשמש לחיתוכים מקבילים ולצד האחר של המסילה להיות מכוון לחיתוכי שיפוע תוך הטיה בשיפוע של 45° .
- הערה:** אם המגן מפני שבבים נחתך עבור חיתוכים מקבילים בשני הצדדים, כי אז כאשר היחידה מוטה בשיפוע, הלהב לא יעבור באמת עד הקצה של המגן מפני שבבים. זאת כיוון שנקודת המוקד של שיפוע היחידה אינה נייחת והלהב נע החוצה למעלה כאשר היחידה מוטה בשיפוע.

 **אזהרה:** להפחתת סיכון פציעה, **תמיד** חזקו את מסילת הניתוב על ידי מלחצת.

התאמת מהירות (איור A)

ניתן לווסת את המהירות בין 2500 ו-4200 סל"ד על ידי גלגל המהירות **19**. כך יתאפשר לכם להפיק את המרב ממהירות החיתוך כך שתתאים לחומר. עיינו בטבלה שלהלן לסוגי חומר וטווח מהירות.

סוג חומר שנועד לחיתוך	טווח מהירות
עץ מוצק (קשה, רך)	3 - 7
סיבית	4 - 7
עץ מצופה, לוחות עץ, פורניר ולוחות מצופים	2 - 7
נייר וקרטון	1 - 3

- החיתוך האחורית הקיצונית של להב המסור (קוטר 165 מ"מ) בעומק חיתוך מרבי תוך שימוש במסילת ניתוב.
- אם מתרחשת תגובת רתע בעת חיתוך יורד, סובבו את כפתור מניעת תגובת רתע **18** נגד כיוון השעון על מנת שלחרר אותו מן המסילה.
 - כאשר סיימתם חיתוך יורד, סובבו את כפתור מניעת תגובת רתע **18** בכיוון השעון לתוך עמדה נעולה.

מערכת מסילת ניתוב (איורים A, F)

- מסילות הניתוב **28**, אשר זמינות באורכים שונים, מאפשרות חיתוכים מדויקים, ישרים ונקיים ובו זמנית מגנות על משטח חומר העבודה מפני נזק.
- בצירוף אביזרים נוספים, חיתוכי זווית מדויקים, חיתוכי מיטר ועבודות קיבוע יכולים להתבצע עד השלמה עם מערכת המסילות.
- חיזוק חומר העבודה על ידי מלחציים מבטיחים אחיזה חזקה ועבודה בטוחה.
- מרווח הניתוב של המסור היורד חייב להיות קטן מאוד על מנת להשיג תוצאות ניסור מיטביות וניתן לקבוע אותו על ידי שני כפתורי התאמה **5**.
1. שחררו את הבורג בתוך כפתור התאמת המסילה **5** על מנת לכוון את המרווח.
 2. התאימו את הכפתור עד שהמסור יינעל במסילה.
 3. סובבו את הכפתור חזרה עד שהמסור יחליק בנקל.
 4. אחזו בכפתור התאמת המסילה בעמדה זו ונעלו שוב את הבורג.
- הערה:** תמיד התאימו מחדש את המערכת לשימוש עם מסילות אחרות.

מגן מפני שבבים (איורים G, H)

- מסילת הניתוב **28** מצוידת במגן מפני שבבים **30**, אשר יש לגזור אותו לפני השימוש הראשון. המגן מפני שבבים **30** נמצא בכל קצה של מסילת הניתוב (**28**, איור G). מטרת המגן מפני שבבים היא לספק למשתמש קו חיתוך להב נראה תוך כדי הפחתת ייצור שבבים אשר מתרחש לאורך קצה החיתוך של חומר העבודה במהלך הניסור.

חשוב: תמיד קראו ופעלו לפי הוראות **מערכת מסילת הניתוב** לפני סידור המגן מפני שבבים!

1. כונו את מהירות המסור היורד אל רמה **7**.

חיתוך דלת (איור I)

1. הניחו את המסור היורד עם המגן החיצוני 23 על רצפה אופקית ונקייה.
2. לחצו את הנעל 4 עם הצד הקדמי על הדלת כנגד מעצור התאמת העומק.

פינוי אבק (איור A)

הכלי שלכם מצויד בציאת פינוי אבק 17.

⚠ אזהרה: תמיד חברו את המסור היורד אל שואב אבק!

⚠ אזהרה: השתמשו תמיד בשואב אבק שתוכנן בהתאם לתקנות למכשירים הנוגעות לפליטת אבק.

תחזוקה

כלי העבודה החשמלי DEWALT שלכם תוכנן להפעלה לאורך זמן תוך תחזוקה מינימאלית. הפעלה רציפה משביעת רצון מותנית בטיפול נכון בכלי וניקוי סדיר.

⚠ אזהרה: להפחתת סיכון פציעה, כבו את הכלי ונתקו את מארז הסוללות לפני ביצוע כיוונים או התקנת / הסרת תוספות או אביזרים. התנעה מקרית עלולה לגרום לפציעה. המטען ומארז הסוללות אינם ניתנים לשירות.



סיכה

בכלי נעשה שימוש במסבי כדור וגלגל עם שימון עצמי ואין צורך בסיכה נוספת. עם זאת, מומלץ לקחת את הכלי פעם בשנה אל מרכז שירות לניקוי יסודי, בדיקה וסיכה של תיבת ההילוכים.



ניקוי

⚠ אזהרה: הפיחו אבק ולכלוך החוצה מן התושבת הראשית באמצעות אוויר יבש ברגע בו תבחינו בהצטברות אבק בתוך וסביב פתחי האוורור. הרכיבו מגני עיניים מתאימים וחבשו מסכת אבק מאושרת בעת ביצוע הליך זה.



⚠ אזהרה: לעולם אל תשתמשו בחומרים ממסים או כימיקלים חריפים אחרים לניקוי חלקי הכלי שאינם מתכתיים. כימיקלים אלה עלולים להחליש את החומרים המשמשים בחלקים אלה. השתמשו במטלית שהורטבה קלות במים וסבון עדין. לעולם אל תניחו לנוזל כלשהו לחדור לתוך הכלי. לעולם אל תטבלו אף חלק של הכלי בנוזל.

אביזרי בחירה



⚠ אזהרה: היות ואביזרים, פרט לאלה המוצעים על ידי DEWALT, לא נבדקו עם מוצר זה, שימוש באביזרים כאלה עם כלי זה עלול להיות מסוכן. להפחתת סיכון פציעה, מומלץ להשתמש רק באביזרי DEWALT עם מוצר זה. אל תשתמשו בתוספות הזנת מים עם מסור זה.

בצעו בדיקה חזותית של להבי קרביד לפני השימוש. החליפו להבים אם ניזוקו.

היועצו בספק שלכם למידע נוסף על אביזרים מתאימים.

הגנת הסביבה

איסוף בנפרד. אסור להשליך מוצרים וסוללות המסומנים בסמל זה עם אשפה ביתית רגילה.



המוצרים והסוללות מכילים חומרים הניתנים להשבה או למיחזור ומפחיתים את הדרישה לחומרי גלם. אנא מחזרו מוצרי חשמל וסוללות בהתאם לתקנות המקומיות. מידע נוסף זמין בכתובת www.2helpU.com

אריזות סוללה נטענות

יש לטעון את מארז הסוללה כאשר הוא אינו מספק מתח מספיק בעבודות שבוצעו בקלות קודם לכן. בסוף חיים השימוש במארז הסוללה, השליכו אותו מתוך התחשבות בסביבה.



• רוקנו את הסוללה לחלוטין, ולאחר מכן נתקו אותה מהמכשיר.

תאי Li-Ion ניתנים למחזור. קחו אותם לסוכן המכירות או לתחנת מחזור מקומית. תאי הסוללה שנאספו ימוחזרו או יושלכו בצורה ראויה.

הוראות בטיחות כלליות למסורים עגולים

- הרחק את ידיך מאזור החיתוך ומהסכין. תמיד אחוז אחיזה איתנה בשתי ידיך במסור בעת העבודה. שמור על ירך השנייה אוזת בידי העזר (או בבית המנוע, במידה והמסור הינו קטן וללא ידי עזר).
- אין לקרב את גופך או ידיך לחלק התחתון של המסור בזמן פעולתו. מגן המסור אינו יכול להגן עליך מפני הלהב בחלק התחתון של המסור או בחלקו התחתון של האובייקט המנוסר.
- לעולם אל תאחז באובייקט הנחתך בידיך או בין רגליך. קבע את החלק המעובד על גבי משטח יציב כך שיהיה מקובע היטב למקומו.
- אחוז במסור בכפפות עבודה מבודדות בעת עבודה באזור שבו הלהב עלול לפגוע במוליכים חיים או בפתיל הזינה של המסור.
- השתמש תמיד בלהבים עם מידה וצורה המתאימות למסור והמומלצים על ידי היצרן למסור זה. אין להשתמש בלהבים שחוקים, סדוקים או פגומים.
- לפני פעולת המסור, וודא שהלהבים אינם נוגעים בשום דבר, כולל בחלק המעובד. הפעל את המסור רק בזמן שהלהב מסתובב "באוויר", ורק אחר כך תתחיל או תמשיך בניסור.
- אין להשתמש בבורג או דסקית פגומים, שחוקים או לא מתאימים לצורך קיבוע הסכין למסור.
- לעולם אין להוציא או להרים את המסור מאזור החיתוך לפני שהלהב נעצר לחלוטין.

אחריות

חברת Black&Decker בטוחה באיכות הגבוהה של מוצריה ומספקת אחריות יוצאת מן הכלל. הצהרת אחריות זו מתווספת על זכויותיכם על-פי דין ואינה גורעת מהן מאומה. אחריות זו תקפה בכל המדינות החברות באיחוד האירופאי וכן באזור הסחר החופשי האירופאי. אם מוצר של Black&Decker מתקלקל כתוצאה מחומרי ייצור פגומים, ייצור לקוי או חוסר תאימות בתוך 12 חודשים מתאריך הרכישה, חברת Black&Decker תחליף חלקים פגומים, תתקן מוצרים שפעלו בתנאי עבודה סבירים או תחליף מוצרים כאלה כדי להבטיח גרימת אי-נוחות מזערית ללקוח, אלא אם:

- המוצר שימש לצורך מסחרי, מקצועי או למטרות השכרה;
- המוצר הפועל שלא כהלכה או הזנח;
- נזק נגרם למוצר כתוצאה מגופים זרים, חומרים זרים או במקרה של תאונה;
- בוצע ניסיון תיקון של המכשיר על-ידי מי שאינו שייך לתחנת שירות מוסמכת על-ידי חברת Black&Decker.

לתביעת שירות במסגרת אחריות זו, עליכם להציג את חשבונית הרכישה למוכר המכשיר או לגורם המוסמך לתקן אותו. תוכלו לבדוק את המיקום של תחנת השירות המורשית הקרובה אליכם על-ידי התקשרות לנציגות Black&Decker המקומית לפי הכתובת המפורטת בחוברת זו. לחליפין, רשימת תחנות השירות המורשות של Black&Decker, כולל פרטיהן המלאים ואנשי הקשר שלהן מפורטת באינטרנט בכתובת: www.shatal.com.

בקרו באתר שלנו www.blackanddecker.co.uk כדי לרשום מוצר Black&Decker חדש וכדי להתעדכן במוצרים חדשים ובהצעות מיוחדות. מידע נוסף על המותג Black&Decker ועל מגוון המוצרים שלנו זמין באתר www.blackanddecker.co.uk



יש לבדוק מדי פעם את תקינותו של כבל החשמל. אין להשתמש במכשיר במקרה שכבל החשמל ניזוק.
יש להשאיר את התקן הניתוק מרשת החשמל (תקע) נגיש למקרה הצורך.
תיקון או החלפה של כבל החשמל יבוצעו אך ורק במעבדת שירות מוסמכת.

תוספת להוראות בטיחות

יש להזין כלי עבודה חשמליים מרשת החשמל רק דרך מפסק מגן לזרם דלף, הפועל בזרם שאינו גדול מ-0.03 אמפר. יש לבדוק את תקינות המפסק אחת לחודש באמצעות לחיצה על לחצן הביקורת שלו. מותר שהמפסק המגן יהיה משותף לכמה מעגלים במתקן. יש לאפשר גישה נוחה לחיבור וניתוק תקע הזינה מרשת החשמל.

הוראות בטיחות כלליות לשימוש במטען / ספק כח

יש לפעול ע"פ כללי הבטיחות הבאים בעת שימוש במטענים וספקי כוח:

- ודא שלמות ותקינות כבל החשמל והתקע.
- אין להכניס או להוציא את התקע מרשת החשמל בידיים רטובות.
- אין לפתוח את המטען, במקרה של בעיה כלשהי, יש לפנות למעבדת השירות הקרובה.
- יש להרחיק את המטען מנוזלים.
- במקרה של ריח מוזר רעשים שמקורם במטען יש לנתקו מידיית מרשת החשמל ולפנות למעבדת שירות.
- המטען מיועד לשימוש בתוך מבנה בלבד לא לשימוש חיצוני ולא לשימוש בסביבה לחה.
- לפני ניקוי המטען יש לנתקו מרשת החשמל.



היבואן ומעבדות השירות:

שטל פתרונות מתקדמים בע"מ

רחוב נחל פולג 3, ת.ד 32, יבנה מיקוד 8122316

☎ 08-9320202, ☎ 08-9428763

דוא"ל: service_dw@shatal.com