

DEWALT®

XR®

הוראות בטיחות, הפעלה ושימוש
מברגה / מקדחה דופקת 18 וולט
DCD100



שטל פתרונות מתקדמים בע"מ
רחוב נחל פולג 3, ת.ד. 32, יבנה מיקוד 8122316
08-9428763 ☎, 08-9320202 📠

לקוחות נכבדים,

חברת שטל פתרונות מתקדמים בע"מ מודה לכם על שרכשתם
כלי עבודה חשמלי זה מתוצרת חברת **DEWALT**.

אנא קראו בעיון את הוראות ההפעלה שבחוברת זו על מנת
שתוכלו להפיק את מרב התועלת ממוצר זה.

במידה ותיתקלו בבעיות בהפעלה או שתתגלה תקלה במוצר, אנא
פנו למוקד השירות שכתובתו מופיעה בגב החוברת.

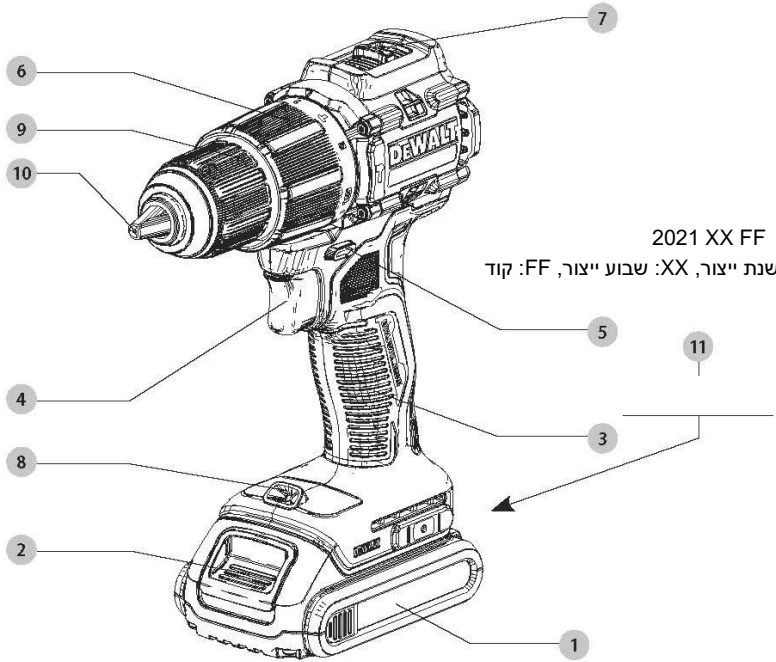
שטל פתרונות מתקדמים בע"מ

אזהרה:

יש לאחוז בכלי העבודה במשטחי האחיזה המבודדים שלו בלבד, בעת ביצוע פעולה
שבה אביזר החיתוך / קידוח עלול לפגוע במוליכי חשמל סמויים או בכבל ההזנה של
כלי העבודה עצמו.

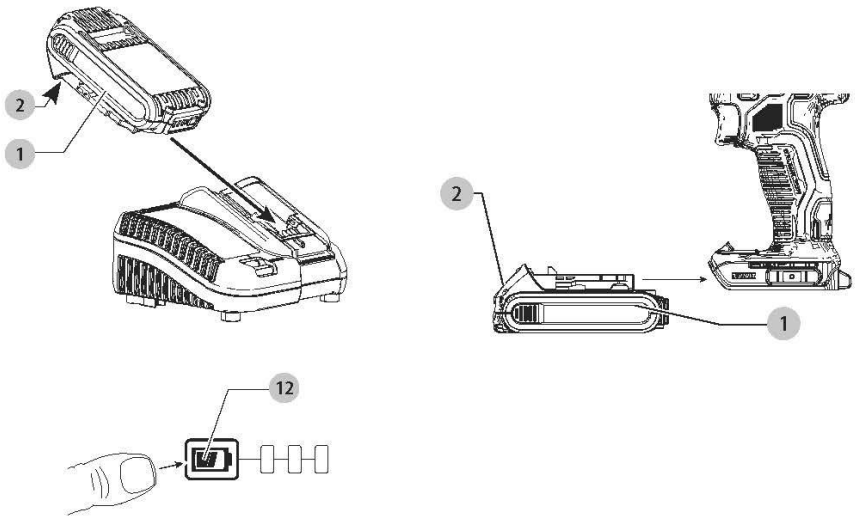
אביזר חיתוך / קידוח שבא במגע עם מוליכי מתח "חי" עלול להפוך את חלקי
המתכת החשופים של כלי העבודה ל"חיים" ולחשמל את המפעיל.

איור A

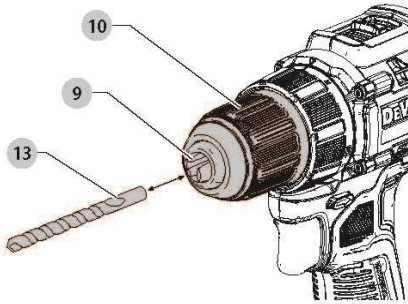


דוגמא: 2021 XX FF
שנת ייצור, XX: שבוע ייצור, FF: קוד

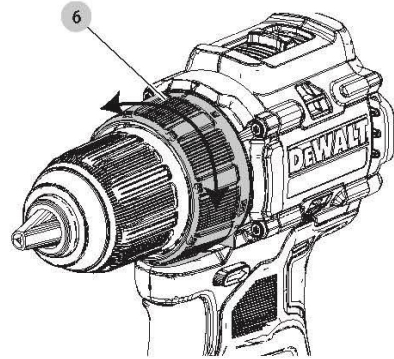
איור B



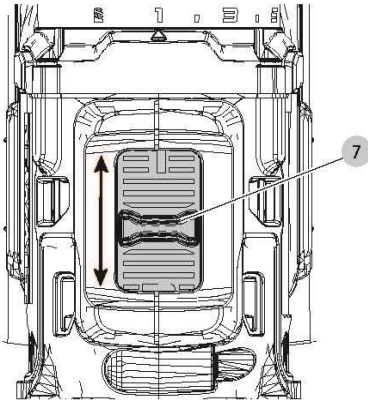
איור C



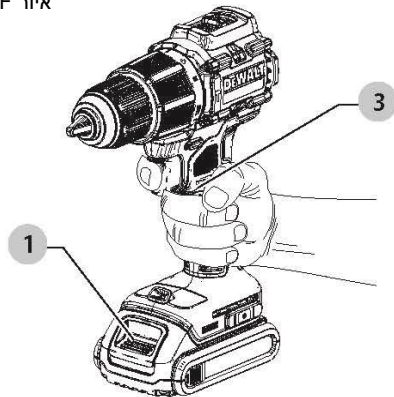
איור D



איור E



איור F



ברכותינו!

בחרתם בכלי עבודה מתוצרת DeWALT. שנים של ניסיון, פיתוח מוצר וחדשנות הופכים את חברת DeWALT לחברה האמינה ביותר לכלי עבודה מקצועיים.

נתונים טכניים

DCD100		
18	V ^{DC}	מתח
1		סוג
Li-Ion		סוג הסוללה
מהירות ללא עומס		
0-450	סל"ד	הילוך 1
0-1650	סל"ד	הילוך 2
הלימות בדקה		
0-7650		הילוך 1
0-28050		הילוך 2
65/26	Nm	מומנט מרבי (קשה / רך)
1.5-13	מ"מ	קיבולת תפסנית
קיבולת קידוח מרבי		
30	מ"מ	עץ
13	מ"מ	מתכת
13	מ"מ	לבנים
1.15	ק"ג	משקל ללא מארח סוללה
רעש ורטט (סך וקטורי תלת צירי) לפי תקן EN 62841-2-2:		
89	dB(A)	L _{PA} (רמת פליטת לחץ קול)
97	dB(A)	L _{WA} (רמת עצמת קול) K (אי וודאות)
3	dB(A)	בעוצמת צליל נתון)
קידוח בתוך מתכת		
2.5	m/s ²	ערך פליטת רטט a _{h,D}
1.5	m/s ²	אי וודאות K =

12	-	m/s ²	קידוח בתוך בטון
1.5	-	m/s ²	ערך פליטת רטט a _{h,D} אי וודאות K =
הברגה			

המידע הקשור לרמת הפליטה שניתן בגיליון הנתונים הזה נמדד בהתאם למבחן תקני שניתן בתקן EN 62841 וניתן לשמש בו כדי להשוות בין כלי עבודה. ניתן להשתמש בו לביצוע הערכה ראשונית של חשיפה.



אזהרה: רמת הרטט המוצהרת מייצגת את השימושים העיקריים בכלי העבודה. עם זאת, אם כלי העבודה משמש לשימושים אחרים, עם אבזרים אחרים, או אם הוא מתוחזק בצורה לא טובה, ייתכנו שינויים ברמות הרטט. שינויים אלה עלולים להגביר באופן משמעותי את רמת החשיפה במהלך כל העבודה. בביצוע הערכה של רמת החשיפה לרטט יש לקחת בחשבון את פרקי הזמן שבהם כלי העבודה כבוי או את פרקי הזמן שבהם הוא פועל אך הוא אינו מבצע את העבודה. נתונים אלה עשויים להפחית באופן משמעותי את רמת החשיפה לאורך כל פרק זמן העבודה. זהו אמצעי בטיחות נוספים כדי להגן על המפעיל מהשפעות הרטט, לדוגמה: תחזקו את כלי העבודה ואת האבזרים, שמרו על חום הידיים, ארגנו את צורות העבודה.

הצהרת תאימות EC

הנחיית מכונות



מברגה / מקדחה דופקת 18 וולט DCD100

חברת DeWALT מצהירה בזאת שהמוצרים המתוארים בפרק **מידע טכני** תואמים להנחיות: 2006/42/EC, EN62841-1:2015+AC:2015, EN62841-2-1:2018+A11:2019.

מוצרים אלה גם תואמים להנחיות תקינה 2011/65/EU, 2014/30/EU. למידע נוסף, צרו

תקנות אספקת מכונות (בטיחות), 2008, S.I.
 2008/1597 (בתיקון).
 EN62841-1-2015+AC:2015,
 EN62841-2-1:2018+A11:2019.

מוצרים אלה תואמים לתקנות UK הבאות
 ,תקנות תאימות אלקטרומגנטית, 2016,
 S.I.2016/1091 (בתיקון).
 הגבלת השימוש בחומרים מסוכנים מסוימים
 בתקנות ציוד חשמלי ואלקטרוניקה 2012, S.I.
 2012/3032 (בתיקון).
 למידע נוסף, אנא צרו קשר עם DEWALT
 בכתובת הבאה או עיינו בגב המדריך.
 החתום מטה אחראי על חיבור הקובץ הטכני
 ומפרסם הצהרה זו בשם DEWALT.



קארל אוונס, סגן נשיא מקצועי כלי חשמל
 EANZ GTS
 270 Bath Road, Slough
 ,אנגליה, SL1 4DX
 06.12.2021

קשר עם חברת DeWALT בכתובת הבאה או
 קראו בגב המדריך.
 החתום מטה אחראי לחיבור הקובץ הטכני והוא
 מצהיר את ההצהרה הזאת בשם חברת
 DeWALT.



מרקוס רומפל
 מנהל הנדסה
 DeWALT, Richard Klinger St. 11,
 D-65510, Idstein, Germany
 06.12.2021

הצהרת תאימות
תקנות האספקה של מכונות (בטיחות)

2008
UK
CA

מברגה / מקדחה דופקת 18 וולט
DCD100

DEWALT מצהירה כי מוצרים אלה המתוארים
 תחת "נתונים טכניים" עומדים בדרישות:

סוללות				מטענים / זמני טעינה (דקות)									
Cat #	V _{DC}	Ah	Weight (kg)	DCB104	DCB107	DCB112/ DCB1102	DCB113	DCB115/ DCB1104	DCB116	DCB117	DCB118	DCB132	DCB119
DCB546	18/54	6.0/2.0	1.08	60	270	170	140	90	80	40	60	90	X
DCB547/G	18/54	9.0/3.0	1.46	75*	420	270	220	135*	110*	60	75*	135*	X
DCB548	18/54	12.0/4.0	1.46	120	540	350	300	180	150	80	120	180	X
DCB549	18/54	15.0/5.0	2.12	125	730	450	380	230	170	90	125	230	X
DCB181	18	1.5	0.35	22	70	45	35	22	22	22	22	22	45
DCB182	18	4.0	0.61	60/40**	185	120	100	60	60/45**	60/40**	60/40**	60	120
DCB183/B/G	18	2.0	0.40	30	90	60	50	30	30	30	30	30	60
DCB184/B/G	18	5.0	0.62	75/50**	240	150	120	75	75/60**	75/50**	75/50**	75	150
DCB185	18	1.3	0.35	22	60	40	30	22	22	22	22	22	40
DCB187	18	3.0	0.54	45	140	90	70	45	45	45	45	45	90
DCB189	18	4.0	0.54	60	185	120	100	60	60	60	60	60	120
DCBP034/G	18	1.7	0.32	27	82	50	40	27	27	27	27	27	50
DCBP518/G	18	5.0	0.75	50	240	150	120	75	60	50	50	75	150

* קוד תאריך 2018114758 או מאוחר יותר
 ** קוד תאריך 201536 או מאוחר יותר*** מטריצת זמני טעינת הסוללה מסופקת להכוונה בלבד; זמני הטעינה
 ישתנו בהתאם לטמפרטורה ולמצב הסוללות.



אזהרה: להפחתת סכנת הפגיעה, קראו את חוברת ההוראות.

חוקי בטיחות כללים לכלי עבודה

ההגדרות המפורטות להלן מתארות את רמות החומרה של מילות האזהרה וסמלי האזהרה הבאים. קראו את חוברת ההוראות ושימו לב לסמלים הבאים.

⚠ סכנה: מורה על מצב מסוכן, שאם לא יימנע, יגרום בוודאות למוות או פגיעה חמורה.

⚠ אזהרה: מורה על מצב מסוכן, שאם לא יימנע, עלול לגרום למוות או פגיעה חמורה.

⚠ שימו לב: מורה על מצב מסוכן, שאם לא יימנע, עלול לגרום לפגיעה קלה או בינונית. הערה: מורה על שיטה שאינה קשורה לפגיעה

אישית, שאם לא תימנע, עלולה לגרום לנזק לרכוש.

⚡ מצוין סכנת התחשמלות.

🔥 מצוין סכנת אש.

אזהרות כלליות לשימוש בכלי עבודה חשמליים

⚠ אזהרה! קראו את כל אזהרות הבטיחות ואת כל ההוראות. אם לא תעמדו באזהרות ובהוראות אתם עלולים לגרום להתחשמלות, שריפה ו/או פגיעה חמורה.

שמרו על כל ההוראות והאזהרות לשימוש בעתיד

המונח "כלי חשמלי" באזהרות מתייחס לכלי המופעל במתח (חוטי) או המופעל באמצעות סוללה (אלחוטי).

1) בטיחות אזור העבודה

א) שמרו על אזור העבודה נקי ומואר. אזורים עמוסים או חשוכים גורמים לתאונות.

ב) אל תפעילו את הכלי בסביבות נפיצות, לדוגמה בנוכחות נוזלים דליקים, גזים או אבק. כלים חשמליים מפיקים ניצוצות שעלולים להצית את האבק או את האדים.

ג) הרחיקו ילדים, עוברים ושבים ובעלי חיים, בעת השימוש בכלי. הסחות דעת עלולות לגרום לכם לאבדן שליטה.

2) בטיחות בחשמל

א) התקעים של כלי העבודה החשמליים חייבים להתאים לשקע. לעולם אל תשנו את השקע באופן כלשהו. אל תשתמשו בתקעי מתאם עם כלי עבודה חשמליים מוארקים. תקעים שלא שונו ושקעים תואמים מפחיתים סיכון התחשמלות.

ב) מנעו מגע גופני עם משטחים מוארקים, כגון צינורות, מקרנים, תנורים או מקררים. קיים סיכון מוגבר להתחשמלות אם הגוף נחשף להארקה.

ג) אל תחשפו את כלי העבודה החשמליים לתנאי גשם או רטיבות. מים החודרים לכלי עבודה חשמלי מגבירים סיכון התחשמלות.

ד) אל תתעללו בכבל. לעולם אל תשתמשו בכבל לנשיאה, משיכה או ניתוק של כלי העבודה החשמלי. הרחיקו את כבל החיבור מחום, שמן, קצוות חדים וחלקים נעים. כבלי חיבור פגומים או מסובכים מגבירים סיכון התחשמלות.

ה) בעת הפעלת כלי עבודה חשמלי בחוץ, השתמשו בכבל הארכה המתאים לשימוש מחוץ למבנים. שימוש בכבל הארכה המתאים לשטח מפחית סיכון התחשמלות. **אם הפעלת כלי עבודה חשמלי במקום לח הינה בלתי נמנעת, השתמשו באספקת חשמל עם מתקן זרם שיורי (RCD).** שימוש במתקן RCD מפחית סיכון התחשמלות.

3) בטיחות אישית

א) במהלך הפעלת כלי עבודה חשמליים עליכם לשמור על ערנות, לשים לב לכל פעולותיכם ולפעול בשיקול דעת. אסור להפעיל כלי עבודה חשמלי אם אתם עייפים או נמצאים תחת השפעה של סמים, אלכוהול או תרופות. גם רגע קצרצר של חוסר תשומת לב בזמן הפעלת כלים חשמליים עלול לגרום לפגיעה גופנית חמורה.

ב) השתמשו בצידוד מגן אישי. הרכיבו תמיד מגיני עיניים. ציוד מגן כגון מסיכת אבק,

- נעליים מונעות החלקה, קסדה או מגנשמיעה בהם נעשה שימוש בתנאים המתאימים מפחיתים פגיעות גופניות.
- 2) **מנעו התנעה בלתי מכוונת. ודאו כי המתג נמצא בעמדת OFF לפני חיבור מקור חשמל ו/או מארז סוללות, הרמת או נשיאת כלי העבודה החשמלי.** נשיאת כלי עבודה חשמלי עם אצבע על המתג או הפעלת כלי עם מתג במצב ON מזמינה תאונות.
- 3) **הסירו מפתחות כוונון לפני הפעלת כלי העבודה החשמלי.** מפתח ברגים שנוטר מחובר לחלק מסתובב כל שלי עבודה חשמלי עלול לגרום לפציעה גופנית.
- 4) **אל תימתחו. שמרו על מדרך רגל ושיווי משקל יציב בכל עת.** כך תתאפשר שליטה משופרת בכלי העבודה במצבים בלתי צפויים.
- 5) **התלבשו בהתאם. אל תלבשו בגדים רופפים ואל תענדו תכשיטים רופפים.** הרחיקו שיער, ביגוד וכפפות מחלקים נעים. ביגוד רופף, תכשיטים או שיער ארוך עלולים להיתפס בחלקים נעים.
- 6) **אם מסופקים מתקני איסוף ושאיבת אבק, ודאו לחבר אותם ולהשתמש בהם כראוי.** שימוש במתקני איסוף אבק עשוי להפחית סיכונים הכרוכים באבק.
- 7) **אל תתנו לניסיונכם הרב ולהיכרותכם עם כלי עבודה דומים לגרום לכם לנהוג בשאננות ולהתעלם מהוראות הבטיחות הבסיסיות.** פעולה לא זהירה עלולה לגרום לפציעה חמורה תוך כשביר של שניה.
- 8) **שימוש וטיפול בכלי עבודה חשמלי אל תאלצו את כלי העבודה החשמלי.** השתמשו בכלי העבודה החשמלי הנכון למשימה שלכם. כלי העבודה החשמלי הנכון יבצע את העבודה טוב יותר ובאופן בטיחותי יותר בקצב שנועד לו.
- 9) **אל תשתמשו בכלי העבודה החשמלי אם המתג אינו מפעיל ומכבה אותו.** כל כלי עבודה חשמלי שאינו ניתן לשליטה באמצעות המתג מהווה סיכון וחיובי בתיקון.
- 10) **נתקו את התקע ממקור החשמל ו/או את מארז הסוללות מכלי העבודה החשמלי לפני ביצוע כיוונים, החלפת אביזרים או אחסון כלי העבודה החשמלי.** אמצעי

- מניעה כאלה מפחיתים סיכון התנעה מקרית של כלי העבודה החשמלי.
- 11) **אחסנו כלי עבודה חשמליים שאינם בשימוש הרחק מהישג יד של ילדים ואל תניחו לאנשים שאינם מכירים את כלי העבודה החשמלי או הוראות אלו להפעיל את כלי העבודה החשמלי.** כלי עבודה חשמליים מהווים סיכון בידי משתמשים בלתי מיומנים.
- 12) **תחזקו כלי עבודה חשמליים ואביזרים בזהירות.** בדקו עיוותים או כיפופים של חלקים נעים, שבר בחלקים וכל מצב אחר העלול להשפיע על פעולת כלי העבודה החשמלי. אם הוא ניזוק, דאגו לתיקון כלי העבודה החשמלי לפני השימוש. תאונות רבות נגרמות מכלי עבודה חשמליים המתוחזקים באופן גרוע.
- 13) **שמרו את כלי החיתוך במצב חד ונקי.** כלי חיתוך מתוחזקים היטב עם קצוות חדים יהיו נתונים פחות לכיפוף והיוו קלים יותר לשליטה.
- 14) **השתמשו בכלי העבודה החשמלי, באביזרים, במקדחים וכולי בהתאם להוראות אלו, והתחשבו בתנאי העבודה ובסוג העבודה לביצוע.** שימוש בכלי עבודה חשמלי לפעולה שונה מזו שנועד לה עלול להוביל למצב מסוכן.
- 15) **שמרו על ידיות ומשטחי אחיזה יבשים, נקיים ומשוחררים משמן וגרזי.** ידיות ומשטחי אחיזה חלקלקים לא מאפשרים אחיזה בטוחה ושליטה בכלי העבודה בסיטואציות שאינן צפויות.
- 16) **השימוש והטיפול בסוללה**
- 17) **טענו את כלי העבודה אך ורק באמצעות המטען שצוין על ידי היצרן.** מטען המתאים לערכת סוללות מסוג מסוים עלול לגרום לשריפה בעקבות ניסיון לטעון ערכת סוללות מסוג אחר.
- 18) **הקפידו להתקין בכלי עבודה חשמליים אך ורק את הסוללות הייעודיות המיועדות להם.** שימוש בסוג אחר של סוללות עלול לגרום לסכנת פגיעה גופנית ושריפה.
- 19) **כאשר ערכת הסוללות אינה בשימוש, הרחיקו אותה מגופים מתכתיים אחרים, כגון מהדקי מתכת, מטבעות, מפתחות, מסמרים, ברגים או חפצי מתכת קטנים**

אחרים שעלולים לגרום לקצר בין מגעי מארז הסוללה. קצר בין הדקי החיבור של מארז הסוללות עלול לגרום לכוויות או להתלקחות אש.

(ד) בתנאי שימוש קיצוניים, נוזל עלול להתיז מתוך הסוללה, הימנעו ממגע בנוזל זה. במקרה של מגע, שטפו מיד את המקום במים. אם הנוזל בא במגע עם העיניים, בנוסף לשטיפה פנו לקבלת סיוע רפואי. במצבים חריגים וקיצוניים נוזל עלול לדלוף מתוך הסוללה.

(ה) אין לעשות שימוש במארז סוללות או כלי עבודה שניזוק או שנעשה בו שינוי. סוללות פגומות או כאלו שנעשה בהם שימוש עלולות ליצור התנהגויות בלתי צפויות וכתוצאה מכך לגרום להתלקחות, התפוצצות או סכנת פציעה.

(ו) אין לחשוף מארז סוללות או כלי עבודה לאש או לטמפרטורה גבוהה. חשיפה לאש או לטמפרטורה מעל 130°C עלולה לגרום להתפוצצות.

(ז) עקבו אחר כל הוראות הטעינה ואל תטעינו מארז סוללות או כלי עבודה מעבר לטווח הטמפרטורה המפורט בחוברת ההוראות. טעינה לא נכונה או מטמפרטורה מחוץ לטווח המפורט עלול לגרום נזק לסוללות ולהעלות את הסכנה להתלקחות.

6 שירות

(א) דאגו לשירות כלי העבודה החשמלי שלכם על ידי איש תיקונים מוסמך תוך שימוש בחלקי חילוף זהים. כך תובטח שמירת בטיחות כלי העבודה.

(ב) לעולם אין לטפל במארזי סוללות פגומים. שירות למארזי סוללות חייב להתבצע אך ורק על ידי היצרן או נציג שירות מוסמך מטעמו.

הוראות בטיחות נוספות ספציפיות עבור מקדחות / מברגות / מקדחות אימפקט

• **הרכיבו מגני אוזניים.** חשיפה לרעש יכולה לגרום לאובדן שמיעה.

• **החזיקו את כלי העבודה ממשטחי האחיזה המבודדים, בעת ביצוע פעולה שבה אבזר החיתוך עשוי לבוא במגע עם חוטי חשמל נסתרים.** אבזר חיתוך שבא במגע עם חוט חשמל "חי" עשוי להפוך חלקי מתכת חשופים

של כלי העבודה החשמלי ל- "חיים" ועלול לגרום להתחשמלות של מפעיל המכשיר.

• **השתמשו במהדקים או בדרך מעשית אחרת לאבטחה ולתמיכה בפיסת העבודה** לפלטפורמה יציבה. החזקת העבודה ביד או כנגד גופכם אינה יציבה ועשויה לגרום לאיבוד שליטה.

• **הרכיבו משקפי מגן או מגן אחר לעיניים.** פעולות פטיש גורמות לכך ששבבים עפים באוויר. חלקיקים עפים יכולים לגרום לפגיעה בעיניים לצמיתות.

• **ביטי פטיש ואביזרים מתחממים במהלך הפעולה.** עטו כפפות כשאתם נוגעים בהן.

• **אין להפעיל כלי עבודה זה למשך פרקי זמן ארוכים.** רטט הנגרם כתוצאה מפעולת פטיש עשוי להזיק לזרועות ולידיים שלכם. השתמשו בכפפות שיספקו הגנה נוספת והגבילו את החשיפה בעזרת הפסקות מנוחה לעתים קרובות יותר.

• **פתחי אוורור מכסים לעתים קרובות חלקים נעים ויש להימנע מהם.** בגדים רופפים, תכשיטים או שיער ארוך יכולים להיתפס בחלקים נעים.

הוראות בטיחות בעת שימוש בביטי מקדחים ארוכים

• **לעולם אל תפעלו במהירות גבוהה יותר מאשר דירוג המהירות המרבית של ביט הקידוח.** במהירויות גבוהות יותר, הביט עשוי להתכופף אם תאפשר לו להסתובב בחופשיות מבלי ליצור מגע עם חומר העבודה, וכתוצאה מכך לגרום לנזק אישי.

• **התחילו תמיד לקדוח במהירות נמוכה ועם קצה הביט במגע עם חומר העבודה.** במהירויות גבוהות יותר, הביט עשוי להתכופף אם תאפשרו לו להסתובב בחופשיות מבלי ליצור קשר עם חומר העבודה, וכתוצאה מכך לגרום לנזק אישי.

• **יש להפעיל לחץ רק בקו ישר עם הביט ואין להפעיל לחץ מוגזם.** ביטים יכולים להתכופף ולגרום לשבירה או לאובדן שליטה, וכתוצאה מכך לגרום לנזק אישי.

סיכונים נוספים

למרות היישום של תקנות הבטיחות הישימות והשימוש בהתקנים ובציוד בטיחות, לא ניתן

למנוע לחלוטין סיכונים מסוימים. סיכונים אלה כוללים:

- פגיעה בשמיעה.
- סכנת פגיעה אישית בשל חלקיקים עפים.
- סכנת כוויות בשל האביזרים המתחממים במהלך השימוש.
- סכנת פגיעה אישית בשל שימוש ממושך.

שמרו הוראות אלו

מטענים

מטעני DeWALT אינם דורשים כיוון כלשהו ותוכננו להיות קלים לתפעול ושימוש ככל שניתן.

בטיחות חשמל

המטען תוכנן למתח אחד בלבד. בדקו תמיד שמתח ערכת הסוללה מתאים למתח שעל לוחית הדירוג. ודאו גם שהמתח של המטען תואם לזה של רשת החשמל.

מטען DEWALT שלכם מצויד בבידוד כפול על-פי תקן EN 62841, לכן אין צורך בכבל הארקה.



אם כבל החשמל ניזוק, חובה להחליפו בכבל שהוכן לכך במיוחד, אשר זמין דרך ארגון השירות של DEWALT.

החלפת התקע (באנגליה ובאירלנד בלבד)

אם יש לחבר תקע חדש:

- השליכו בצורה בטיחותית את התקע הישן.
- חברו את כבל ההארקה החום לשקע החי בתקע.
- חברו את הכבל הכחול לשקע הניטרלי.

⚡ אזהרה: לא נדרש חיבור לשקע ההארקה.

פעלו בהתאם להוראות ההרכבה הכלולות באריזותיהם של תקעים איכותיים. הנתיק המומלץ: 3 אמפר.

השימוש בכבל מאריך

אין להשתמש בכבל מאריך אלא אם נדרש. השתמשו בכבל מאריך מאושר לשימוש המתאים ליציאת המתח של המטען שלכם (קראו **מידע טכני**). גודל המוליך המינימאלי הוא 1 מ"מ²; האורך המרבי הוא 30 מטרים. בעת השימוש בגלגלת, תמיד שחררו לחלוטין את הכבל.

הוראות בטיחות חשובות עבור כל סוגי מטעני הסוללות

שמרו הוראות אלו: מדריך זה מכיל הוראות בטיחות והפעלה חשובות למטעני סוללות תואמים (ראו **נתונים טכניים**).

- לפני השימוש במטען, קראו את כל ההוראות וסימוני ההתראה על המטען, על מארז הסוללות ועל המוצר בו ייעשה שימוש במארז הסוללות.



⚡ אזהרה: סכנת הלם חשמלי. לעולם אל תניחו לנוזל לחדור למטען. עלול להיגרם הלם חשמלי.



⚡ אזהרה: אנו ממליצים על שימוש בהתקן זרם שיורי עם דירוג זרם שיורי של 30 אמפר או פחות.



⚡ זהירות: סכנת כוויות. להפחתת סיכון פגיעה, הטעינו בסוללות נטענות מתוצרת DEWALT בלבד. סוגי סוללות אחרים עלולים להתפוצץ ולגרור לפגיעה גופנית ולנזק.



⚡ זהירות: יש להשגיח על ילדים על מנת לוודא כי אינם משחקים בכלי העבודה.

התראה: בתנאים מסוימים, כאשר המטען מחובר לאספקת החשמל, מגיעי טעינה חשופים בתוך המטען עלולים להתקצר ממגע עם חומר זר. יש להרחיק חומרים זרים מסוג מוליך חשמל כגון, אך לא רק, צמר פלדה, רדיד אלומיניום או כל הצטברות של חלקיקים מתכתיים מחללי המטען. נתקו תמיד את המטען מאספקת החשמל כאשר אין מארז סוללות בחלל המטען. נתקו את המטען לפני שתנסו לנקות אותו.

- **אל תנסו להטעין את מארז הסוללות בשום מטען אחר מלבד אלה שצוינו במדריך זה.** המטען ומארז הסוללות נועדו לפעול זה עם זה.

- **מטענים אלה לא נועדו לאף שימוש אחר פרט להטענת סוללות נטענות של**

DEWALT. כל שימוש אחר עלול להוביל לסיכון שריפה, הלם חשמלי או התחשמלות.

- **אל תחשפו את המטען לגשם או שלג.**
- **משכו את התקע ולא את הכבל בעת ניתוק המטען.** כך תפחיתו סיכון נזק לתקע וכבל החשמל.

- **ודאו כי הכבל מונח כך שלא ידרכו עליו, ימעדו מעליו או שיהיה נתון באופן אחר לבזק ולמתח.**
- **אל תשתמשו בכבל הארכה אלא אם הדבר ממש בלתי נמנע.** שימוש בכבל הארכה בלתי מתאים עלול להוביל לסיכון שריפה, הלם חשמלי או התחשמלות.
- **אל תניחו אף חפץ על המטען ואל תניחו את המטען על משטח רך העלול לחסום את חריצי האווורור ולגרום לעודף חום פנימי.** הניחו את המטען הרחק ממקור חום. המטען מאוורר דרך החריצים בחלקו העליון ובתחתית המעטפת.
- **אל תפעילו את המטען עם כבל או תקע פגום -** דאגו להחלפה מיידית שלהם.
- **אל תפעילו את המטען אם ספג חבטה קשה, נפל או ניזוק באופן אחר.** קחו אותו למרכז שירות מורשה.
- **אל תפרקו את המטען.** קחו אותו למרכז שירות מורשה אם נדרש שירות או תיקון. הרכבה מחדש באופן לקוי עלולה להוביל לסיכון שריפה, הלם חשמלי או התחשמלות.
- **במקרה של נזק לכבל החשמל, יש להחליף מיד את כבל החשמל על ידי היצרן.** סוכן שירות שלו או אדם מוסמך באופן דומה למניעת סיכון.
- **נתקו את המטען מן השקע לפני שתנסו לבצע ניקוי כלשהו.** כך תפחיתו סיכון התחשמלות. הוצאת מארז הסוללות לא תפחית את הסיכון.
- **לעולם אל תנסו לחבר שני מטענים ביחד.**
- **המטען נועד להפעלה עם אספקת חשמל ביתית של 230 וולט.** אל תנסו להשתמש בו עם מתח חשמל אחר. התראה זו לא חלה על מטעני כלי רכב.

טעינת סוללה (איור B)







1. חברו את המטען לתוך שקע מתאים לפני הכנסת מארז הסוללות.
2. הכניסו את מארז הסוללות (1) לתוך המטען, וודאו כי מארז הסוללות יושב במלואו בתוך המטען. האור האדום (טעינה) יבהבה ברציפות כדי לציין כי הליך הטעינה החל.
3. השלמת הטעינה תצוין על ידי אור אדום יציב הדולק ברציפות ON. המארז טעון במלואו וניתן להשתמש בו כעת או להשאיר אותו

בתוך המטען. להוצאת מארז הסוללות מתוך המטען, לחצו על מתג שחרור הסוללה (2) במארז הסוללות.

הערה: על מנת להבטיח ביצוע מרבי וחיי שירות ארוכים של סוללות ליתיום - יון, הטעינו את מארז הסוללות במלואו לפני השימוש הראשון.

הפעלת המטען

עיינו בהתוויות שלהלן למצב טעינה של מארז הסוללות.

מחונני טעינה	
 טוען	— — — — 
 טעון במלואו	————— 
 קר	— — — — ————— 

*האור האדום ימשיך להבהב, אך אור חיוני צהוב יידלק במשך פעולה זו. ברגע שמארז הסוללות יגיע לטמפרטורה מתאימה, האור הצהוב יכבה והמטען ימשיך בהליך הטעינה.

המטען(ים) התואם לא יטעין מארז סוללות פגום. המטען יציין מארז פגום בכך שיסרב להידלק או יציג תבנית הבהוב של בעיה במארז או במטען. **הערה:** משמעות הבהוב כזה עשויה להיות גם בעיה במטען.

אם המטען מצוין בעיה, קחו את המטען ואת מארז הסוללות לבדיקה במרכז שירות מורשה.

השהיית מארז חם / קר

כאשר המטען מזהה כי הסוללה חמה או קרה מדי, הוא יתחיל אוטומטית בהשהיית מארז חם / קר, וישהה את הטעינה עד שהסוללה תגיע לטמפרטורה מתאימה. אז יעבור המטען אוטומטית למצב טעינת מארז. תכונה זו מבטיחה חיי שירות מרביים לסוללה.

מארז סוללות קר ייטען במחצית הקצב של מארז סוללות חמים. מארז הסוללות ימשיך להיטען בקצב איטי יותר לאורך כל מחזור הטעינה ולא ישוב לקצב הטעינה מרבי גם מארז הסוללות יתחמם.

מטען DCB118 מצויד במאוורר פנימי שנועד לקרר את מארז הסוללות. המאוורר יופעל אוטומטית כאשר מארז הסוללות זקוק לקירור. לעולם אל תפעילו את המטען אם המאוורר אינו פועל כהלכה או אם חריצי האווורור חסומים. אל תניחו לחפצים זרים לחדור לתוך פנים המטען.

מערכת הגנה אלקטרונית

כלי XR ליתיום - יון תוכננו עם מערכת הגנה אלקטרונית אשר מגנה על מארז הסוללות מפני עומס יתר, התחממות יתר או פריקה עמוקה. כלי העבודה יכבה אוטומטית אם מערכת ההגנה האלקטרונית מופעלת. אם הדבר קורה, הניחו את מארז סוללות הליתיום - יון במטען עד שייטען במלואו.

התקנה על קיר

מטענים אלה נועדו להתקנה על קיר או הצבה אנכית על שולחן או משטח עבודה. במקרה של התקנה על קיר, מקמו את המטען בטווח גישה אל שקע חשמל, והרחק מפינות ומכשולים אחרים העלולים לחסום את זרימת האוויר. השתמשו בחלקו האחורי של המטען כתבנית למיקום בורגי ההתקנה על הקיר. התקינו את המטען בחוזקה בעזרת בורגי קיר (לקנייה בנפרד) באורך של 25.4 מ"מ לפחות עם ראש בורג בקוטר 7 - 9 מ"מ, מוברג לתוך עץ לעומק מיטבי אשר מותיר 5.5 מ"מ מן הבורג חשוף. יישרו את החריצים במטען עם הברגים החשופים והכניסו אותם במלואם לתוך החריצים.

הוראות ניקוי למטען

⚠ אזהרה: סכנת התחשמלות. נתקו את המטען משקע AC לפני הניקוי. לכלוך ושומן ניתנים להסרה מחלקו החיצוני של המטען על ידי מטלית ומברשת רכה שאינה מתכתית. אל תשתמשו במים או תמיסת ניקוי כלשהי. לעולם אל תניחו לנוזלים לחדור לתוך כלי העבודה החשמלי. לעולם אל תטבלו אף חלק של כלי העבודה בנוזל.

מארזי סוללות

הוראות בטיחות חשובות עבור כל מארזי הסוללות

בעת הזמנת מארזי סוללות, ודאו לכלול מספר קטלוגי ומתח חשמל. מארז הסוללות אינו טעון במלואו בעת הוצאתו מן הקרטון. לפני השימוש במארז הסוללות ובמטען, קראו את הוראות הבטיחות שלהלן. לאחר מכן פעלו לפי הליכי הטעינה המתוארים.

קראו את כל ההוראות

- אל תטענו ואל תשתמשו בערכת הסוללות בסביבה נפיצה כגון בנוכחות נוזלים, אבק וגזים דליקים. הכנסה והוצאה של ערכת הסוללות מהמטען עלולה להצית את האבק או את האדים הנפצים.
 - אל תכניסו בכוח את ערכת הסוללות אל המטען. אסור לבצע שינויים כלשהם בערכת סוללות כך שתתאים למטען שאינו תואם, מכיוון שערכת הסוללות עלולה להתפוצץ ולגרום פגיעה גופנית חמורה.
 - טענו את ערכות הסוללות רק במטעני סוללות של DeWALT.
 - אסור בהחלט לטבול את ערכת הסוללות במים או בנוזלים אחרים או להתיז עליה.
 - אין לאחסן או להשתמש בכלי ובערכת הסוללות במקומות בהם טמפרטורת הסביבה עלולה לחרוג מעל 40°C (כמו למשל בסככות חיצוניות או מבני מתכת בקיץ).
 - אל תשרפו את מארז הסוללות גם אם ניזוק באופן קשה או אם הוא בלוי לחלוטין. מארז הסוללות עלול להתפוצץ באש. אדים וחומרים רעילים עלולים להיווצר כאשר מארזי סוללות ליתיום - יון בוערים.
 - אם תכולת הסוללה באה במגע עם העור, שטפו מיד את האזור בסבון עדין ומים. אם נוזל הסוללה חודר לעין, שטפו במים על העין הפקוחה במשך 15 דקות עד להפסקת הגירוי. אם נדרש סיוע רפואי, האלקטרוליט של הסוללה מורכב מתערובת של קרבונטים נוזליים אורגניים ומלחי ליתיום.
 - תכולת תאי סוללה שנפתחו עלולה לגרום לגירוי נשימתי. ספקו אוויר צח. אם התסמינים נמשכים, פנו לסיוע רפואי.
- ⚠ אזהרה: סכנת בעירה.** נוזל הסוללה עלול להיות דליק אם ייחשף לגיצים או להבות.
- ⚠ אזהרה: לעולם אל תנסו לפתוח מארז סוללות מסיבה כלשהי.** אם מארז סוללות סדוק או ניזוק, אל תכניסו אותו לתוך מטען. אל תמעכו, תפילו או תזיקו למארז הסוללות. אל תשתמשו במארז סוללות או במטען שספגו חבטה קשה, נפלו, נדרסו או ניזוקו באופן כלשהו (למשל, נוקבו במסמר, נחבטו בפטיש, או שדרכו עליהם). סכנת הים חשמלי או התחשמלות.

מארזי סוללות שניזוקו יש להחזיר למרכז שירות לצורך מיחזור.

⚠ אזהרה: סכנת שריפה. אל תאחסנו או תישאו את מארז הסוללות באופן בו חפצי מתכת עלולים לבוא במגע עם מסופי סוללה חשופים. למשל, אל תמקמו את מארז הסוללות בסינרים, אריזות, ארגזי כלים, תיבות ערכות כלים, מגירות וכדומה עם מסמרים, ברגים, מפתחות רופפים וחפצים דומים.

⚠ זהירות: כאשר אינו בשימוש, הניחו את כלי העבודה על צדו על גבי משטח יציב בו לא יגרום לסכנת מעידה או נפילה. כלים מסוימים עם מארזי סוללות גדולים יותר יעמדו אנכית על מארז הסוללות, אך הם עלולים ליפול בנקל.

הובלה

⚠ אזהרה: סכנת שריפה. הובלת סוללות עלולה לגרום לשריפה אם מסופי הסוללה באים במגע לא מכוון עם חומרים מוליכים. בעת הובלת סוללות, ודאו כי מסופי הסוללה מוגנים ומבודדים היטב מחומרים אשר עלולים לבוא עמם במגע ולגרום לקצר. **הערה:** אין להניח סוללות ליתיום - יון בכבודה שנבדקה.

סוללות DeWALT עומדות בכל תקנות הספנות המתאימות כפי שהוכתב בתקנים התעשייתיים והחוקיים, כולל המלצות האו"ם על הובלת טובין מסוכנים; תקנות טובין מסוכנים של ארגון חברות התעופה הבינלאומי (IATA), התקנות הבינלאומיות לטובין מסוכנים בהובלה ימית (IMDG), וההסכם האירופי בנוגע להובלה בינלאומית של חומרים מסוכנים בכבישים (ADR). תאי וסוללות ליתיום - יון נבדקו לפי סעיף 38.3 של המלצות האו"ם במדריך בדיקות וקריטריונים להובלת חומרים מסוכנים. ברוב המקרים, צפוי כי משלוח של מארזי סוללות DEWALT יסווג במלואו כסיווג 9 של חומרים מסוכנים. בדרך כלל, רק משלוחים הכוללים סוללת ליתיום - יון עם דירוג אנרגיה מעל 100 וואט לשעה (Wh) מצריכים שילוח בסיווג 9 מלא. על גבי כל סוללות ליתיום - יון מסומן דירוג וואט לשעה על גבי האריזה. בנוסף, עקב סיבוכי תקינה, חברת DEWALT אינה ממליצה על משלוחים אוויריים של מארזי סוללות ליתיום - יון בנפרד, ללא קשר לסיווג

וואט לשעה. משלוחי כלים עם סוללות (משלוחים משולבים) ניתנים לשילוח אווירי בהתאם להחלטה זו, אם סיווג וואט לשעה של מארז הסוללות אינו עולה על 100 וואט לשעה. ללא קשר לעובדה אם המשלוח נחשב כצפוי או תחת תקינה מלאה, באחריות המשלוח להיוועץ בתקנות המעודכנות לגבי אריזה, תיגוף / סימון ומסמכים נדרשים. המידע המסופק בפרק זה של המדריך מסופק בתום לב ותוך אמונה כי הוא מדויק במועד בו נוצר המסמך. עם זאת, לא ניתנת אחריות כלשהי, בין אם במפורש ובין אם במשתמע. באחריות הקונה להבטיח כי פעולותיו עומדות בתקנות המתאימות.

הובלת סוללת FLEXVOLT™

לסוללת FLEXVOLT™ של DeWALT שני מצבים: מצב שימוש ומצב הובלה.

מצב שימוש: כאשר סוללת FLEXVOLT™ נמצאת לכשעצמה או בתוך מוצרי 18 וולט של DeWALT, היא תפעל כסוללה של 18 וולט. כאשר סוללת FLEXVOLT™ נמצאת בתוך מוצר 54 וולט או 108 וולט (שתי סוללות 54 וולט), היא תפעל כסוללה של 54 וולט. **מצב הובלה:** כאשר הכיסוי מחובר אל סוללת FLEXVOLT™, הסוללה נמצאת במצב הובלה. שמרו את הכיסוי לצורכי הובלה.

במצב הובלה, מיתרי התא מנותקים חשמלית בתוך המארז וכך הדירוג של 3 סוללות הוא וואט לשעה (Wh) נמוך יותר בהשוואה אל סוללה 1 עם דירוג וואט לשעה גבוה יותר. כמות מוגדלת זו של 3 סוללות עם דירוג וואט לשעה נמוך יותר ניתנת להחלטה של המארז מתקנות הובלה מסוימות אשר נאכפות על סוללות עם דירוג וואט לשעה גבוה יותר.

למשל, הובלה של דירוג וואט לשעה עשויה לציין 3 X 36 וואט, כלומר 3 סוללות של 36 וואט כל אחת. השימוש בדירוג וואט לשעה עשוי לציין 108 וואט לשעה (במשתמע סוללה 1).

דוגמת סימון תווית שימוש והובלה



המלצות אחסון

1. מקום האחסון הטוב ביותר הוא קריר ויבש הרחק מאור שמש ישיר וחום או קור

סוג סוללה

כלי העבודה DCD100 פועלים באמצעות מארז סוללה של 18 וולט.

ניתן להשתמש במארזי הסוללה הבאים
DCB181, DCB182, DCB183, DCB183B,
DCB183G, DCB184, DCB184B,
DCB184G, DCB185, DCB187, DCB189,
.DCBP034, DCB546, DCB547, DCB548
עיינו ב- **מידע טכני** לקבלת מידע נוסף.

תכולת האריזה

אריזה זו מכילה:

1 מטען

1 מארז סוללת Li-Ion

(דגמי C1, D1, E1, L1, M1, P1, S1, T1, X1, Y1, Z1).

2 מארזי סוללות Li-Ion

(דגמי C2, D2, E2, L2, M2, P2, S2, T2, X2, Y2, Z2).

3 מארזי סוללות Li-Ion

(דגמי C3, D3, E3, L3, M3, P3, S3, T3, X3, Y3, Z3).

1 מדריך הוראות בטיחות, הפעלה ושימוש.

הערה: חבילות סוללות, מטענים ומארזי קיט

אינם כלולים בדגמי N. חבילות סוללות ומטענים

אינם כלולים בדגמי NT. דגמי B כוללים ערכות

סוללות Bluetooth®.

הערה: סימן המילה והלוגו של Bluetooth® הם

סימנים מסחריים רשומים בבעלות תאגיד

Bluetooth®, SIG, Inc. וכל שימוש בסימנים

כאלה על ידי DEWALT הוא ברישיון. סימנים

מסחריים ושמות מסחריים אחרים הם של

בעליהם בהתאמה.

• בדקו את כלי העבודה, אביזריו וחלקיו עבור

כל נזק שייטכן ונגרם במהלך השינוע.


• קחו את הזמן על מנת לקרוא ולהבין לעומק


את הרשום בעלון הוראות ההפעלה טרם

השימוש.

סימונים על כלי העבודה

הסמלים שלהלן מוצגים על הכלי:

קראו את מדריך ההוראות לפני השימוש. 

חבשו מגני אוזניים. 

הרכיבו משקפי מגן 



מופרזים. לביצועים מיטביים ואורך חיים מרבי של הסוללה, אחסנו את מארזי הסוללות בטמפרטורת החדר כאשר אינם בשימוש.
2. לאחסון ממושך, מומלץ לאחסן מארז סוללות טעון במלואו במקום קריר ויבש מחוץ למטען לתוצאות מיטביות.
הערה: אסור לאחסן מארזי סוללות מרוקנים לחלוטין מטעינה. מארז הסוללות יהיה זקוק לטעינה מחדשת לפני השימוש.

תוויות על המטען ומארז הסוללות

בנוסף לציורי הסמלים המשמשים במדריך זה, התוויות על גבי המטען ומארז הסוללות עשויות להראות את ציורי הסמלים שלהלן:



קראו את מדריך ההוראות לפני השימוש.



ראו **נתונים טכניים** למשך טעינה.



אל תבדקו בעזרת חפצים מוליכים.



אל תטעינו מארזי סוללות פגומים.



אל תחשפו למים.



החליפו מיד כבלים פגומים.



הטעינו רק בין 4°C ו-40°C



לשימוש בתוך מבנים בלבד



השליכו את מארז הסוללות תוך התחשבות מתאימה באיכות הסביבה.



הטעינו מארזי סוללות DeWALT רק עם מטעני DeWALT שנועדו להם. הטענת מארזי סוללות שאינם סוללות DeWALT שנועדו לכך באמצעות מטען DeWALT עלולה לגרום להם להתפוצץ ולהוביל למצבים מסוכנים אחרים.



אל תשרפו את מארז הסוללות.



שימוש (ללא פקק הובלה). דוגמא: דירוג וואט לשעה (Wh) מצוין 108 וואט לשעה (סוללה 1 של 108 וואט לשעה).



הובלה (עם פקק הובלה מובנה). דוגמא: דירוג וואט לשעה (Wh) מצוין 36 X 3 108 וואט (3 סוללות של 36 וואט לשעה).



האחראי לבטיחותם. אסור בהחלט להשאיר ילדים ללא השגחה כשכלי העבודה בקרבתם, בגלל הסכנה שישחקו עם כלי העבודה.

קרינה נראית. אל תביטו לתוך האור.

מיקום קוד תאריך (איור A)

קוד התאריך (14), אשר כולל גם את שנת הייצור, מודפס לתוך התושבת.

דוגמא:

2021 XX FF

2021: שנת ייצור, XX: שבוע ייצור, FF: קוד

הרכבה וכיוונים



אזהרה: על מנת להפחית את הסכנה

לפגיעה גופנית חמורה, כבו את כלי העבודה

ונתקו את מארז הסוללות לפני ביצוע כיוונים

כלשהם או הוצאת / התקנת תוספות או

אביזרים. התנעה מקרית עלולה לגרום לפגיעה.



אזהרה: השתמשו רק במארזי סוללות

ומטענים של DeWALT.

הכנסת והוצאת מארז סוללות מכלי

העבודה (איור B)

הערה: ודאו כי מארז הסוללות 1 טעון במלואו.

להתקנת מארז הסוללות לתוך ידית הכלי

1. ישרו את מארז הסוללות 1 עם המסילות

בתוך ידית כלי העבודה (איור B).

2. הסיטו אותו פנימה לתוך הידית עד שמארז

הסוללות יישב בחוזקה בתוך כלי העבודה

וודאו כי אתם שומעים את נקישת הנעילה

של מארז הסוללות במקומו.

להוצאת מארז הסוללות מכלי העבודה

1. לחצו על מתג השחרור 2 ומשכו בחוזקה

את מארז הסוללות החוצה ידית הכלי.

2. הכניסו את ערכת הסוללות אל המטען כפי

שמתואר בחלק הדין במטען הסוללות

שבחוברת זו.

מארזי סוללות עם מד דלק (רמת סוללה)

(איור B)

מספר מארזי סוללה DeWALT כוללים מד רמת

טעינה אשר מכיל שלוש נורות LED ירוקות

ומחווים את רמת הטעינה הנותרת במארז

הסוללה.

כדי להפעיל את מדיד התכולה, לחצו והחזיקו

את כפתור מדיד רמת עצמת הסוללה. שילוב של

שלוש נורות LED ירוקות יאיר ויחווה את רמת

הטעינה הנותרת של הסוללה. כאשר רמת

הטעינה בסוללה נמוך יותר מהמגבלה ברת

השימוש, מד התכולה לא יאיר ויש צורך להטעין

מחדש את הסוללה.

הערה: מדיד עצמת הסוללה (מד דלק) הינו רק

אינדיקציה של הטעינה הנותרת על מארז

תיאור (איור A)



אזהרה: לעולם אל תשנו את כלי העבודה

החשמלי או חלק ממנו. סכנת פגיעה גופנית.

(1) מארז סוללה

(2) כפתור שחרור מארז סוללה

(3) ידית ראשית

(4) הדק מהירות משתנה

(5) כפתור בקרה קדימה / אחורה

(6) צווארון בחירת מצב

(7) בורר מהירות

(8) תאורת עבודה

(9) שרול תפסנית

(10) תפסנית ללא מפתח

(11) תפסן תליה על חגורה (כלול במספר

דגמים)

(12) בורג

(13) מחזיק ביט מגנטי (כלול במספר דגמים)

(14) קוד תאריך

שימוש מיועד

מקדחה / מברגה / מקדחה רוטטת זו מיועדת

ליישומי קידוח, קידוח מדויק והברגה מקצועיים.

אסור להשתמש בכלי זה בתנאי רטיבות או

בנוכחות נוזלים או גזים דליקים.

מפתח אימפקט (הולם) זה הוא כלי עבודה

חשמלי מקצועי.

אסור בהחלט לאפשר לילדים לבוא במגע עם

כלי העבודה החשמלי. הפעלת כלי זה על ידי

מפעילים בלתי מנוסים מחייבת פיקוח.

• **ילדים צעירים ומוגבלים.** כלי זה אינו מיועד

לשימוש על ידי ילדים צעירים או אנשים

מוגבלים ללא השגחה.

• כלי זה אינו מיועד לשימוש על ידי אנשים

(כולל ילדים) בעלי מגבלות פיזיות, נפשיות,

או חסרי ניסיון וידע, אלא אם הם נמצאים

תחת פיקוח או קיבלו הדרכה מתאימה הדנה

באופן השימוש בכלי זה על ידי האדם



1. כבו את כלי העבודה והסירו את ערכת הסוללה.
2. אחזו בשרוול השחור של התפסנית ביד אחת והשתמשו ביד השנייה כדי לאבטח את הכלי. סובבו את השרוול נגד כיוון השעון מספיק כדי לקלוט את האביזר הרצוי.
3. הכניסו את האביזר כ- 19 מ"מ לתוך התפסנית והדקו היטב על ידי סיבוב שרוול התפסנית בכיוון השעון ביד אחת תוך החזקת הכלי ביד השנייה. הכלי שלכם מצויד במנגנון נעילת ציר אוטומטי. זה מאפשר לך לפתוח ולסגור את התפסנית ביד אחת. הקפידו להדק את התפסנית עם יד אחת על שרוול התפסנית ויד שניה אוזנת בכלי לאחיזה מקסימלית. כדי לשחרר את האביזר, חזרו על שלבים 1 ו-2 שלעיל.

בחירת מהירות (איור A)

- כלי העבודה כולל שתי הגדרות מהירות עבור גמישות עבודה רבה יותר.
- הערה:** אל תשנו מהירויות כשהכלי פועל. אפשרו תמיד לכלי העבודה לעצור לחלוטין לפני שינוי המהירות.
1. כדי לבחור במהירות 1 (הגדרת מומנט גבוה), כבו את הכלי ואפשרו לו לעצור. החליקו את בורר המהירות 7 לאחור (הרחק מהתפסנית).
 2. כדי לבחור מהירות 2 (הגדרת מהירות גבוהה), כבו את הכלי ואפשרו לו לעצור. החליקו את בורר המהירות 7 קדימה (לכיוון התפסנית).
- אם כלי העבודה אינו משנה מהירויות, ודאו שמתג בחירת המהירות מחובר לחלוטין במצב קדימה או אחורה.

בחירת מצב (איור A)

- ניתן להשתמש בצווארון בחירת המצב 6 כדי לבחור את מצב ההפעלה הנכון בהתאם ליישום המתוכנן. לבחירה, סובבו את הצווארון עד שהסמל הרצוי יתיישר עם החץ.

מצב	סמל
קידוח	
הברגה (מספר גבוה יותר = מומנט גבוה יותר)	1 - 15
קידוח פטישון (DCD100 בלבד)	

הסוללה. היא אינה מחוזה מידע כלשהו אודות פונקציונליות הכלי ועשויה להשתנות בהתאם לרכיבי המוצר, טמפרטורה ויישומי משתמש הקצה.

תופסן לחגורה (איור A) (אביזר אופציונלי)

⚠ אזהרה: כדי להפחית את הסיכון לפציעה חמורה, אין לתלות את הכלי מעל הראש או לתלות חפצים מתפסן החגורה. תלו רק את תפסן החגורה של הכלי מחגורת עבודה.

⚠ אזהרה: כדי להפחית את הסיכון לפציעה אישית חמורה, ודאו שהבורג המחזיק את תפסן החגורה מאובטח.

חשוב: בעת חיבור או החלפה של וו חגורה או מחזיק ביטים מגנטי, השתמשו רק בבורג המצורף. הקפידו להדק היטב את הבורג. ניתן לחבר וו חגורה 11 ומחזיק ביטים מגנטי 13 לשני הצדדים של הכלי באמצעות הבורג 12 שסופק בלבד, כדי להתאים למשתמשים שמאליים או ימניים. אם הוו או מחזיק הביטים המגנטי אינם רצויים כלל, ניתן להסירם מהכלי. כדי להזיז את וו החגורה או מחזיק ביטים מגנטי, הסירו את הבורג 12 שמחזיק אותו במקום ואז הרכיבו מחדש בצד הנגדי. הקפידו להדק היטב את הבורג.

התקנת ביט או אביזר בתוך תפסנית ללא מפתח (איור D)

⚠ אזהרה: אל תנסו להדק ביטי מקדחים (או כל אביזר אחר) על ידי אחיזה בחלק הקדמי של התפסנית והפעלת כלי העבודה. עלול להיגרם נזק לתפסנית ולפציעה אישית. הקפידו תמיד לנעול את מתג ההדק ולנתק את כלי העבודה ממקור מתח בעת החלפת אביזרים.

⚠ אזהרה: ודאו תמיד שהביט מאובטח לפני הפעלת כלי העבודה. חתיכה רופפת עלולה להיפלט מהכלי ולגרום לפציעה אישית אפשרית.

כלי העבודה שלכם כולל תפסנית ללא מפתח 10 עם שרוול מסתובב אחד 9 להפעלה ביד אחת של התפסנית. כדי להכניס מקדח או אביזר אחר, בצעו את השלבים הבאים.

הדק מהירות משתנה וקדימה / אחורה

לחצן בקרה (איור A, E)

המקדחה מופעלת ומכובה על ידי לחיצה ושחרור של ההדק במהירות המשתנה 4. ככל שהדק נלחץ רחוק יותר, כך מהירות המקדחה גבוהה יותר. הכלי שלכם מצויד בבלם. התפסנית תיעצר ברגע שמתג ההדק ישתחרר במלואו. לחצן שליטה קדימה / אחורה 5 קובע את כיוון הסיבוב של הכלי ומשמש גם כלחצן נעילה.

- כדי לבחור סיבוב קדימה, שחררו את ההדק ולחצו על לחצן הבקרה קדימה / אחורה בצד ימין של הכלי.

- כדי לבחור אחורה, לחצו על לחצן הבקרה קדימה / אחורה בצד שמאל של הכלי.

הערה: המיקום המרכזי של לחצן הבקרה נועל את הכלי במצב כבוי. בעת שינוי המיקום של לחצן הבקרה, ודאו שההדק משוחרר.

הערה: שימוש מתמשך בטווח מהירות משתנה אינו מומלץ. זה עלול לגרום נזק למתג ויש להימנע ממנו.

הערה: בפעם הראשונה שהכלי מופעל לאחר שינוי כיוון הסיבוב, ייתכן שתשמעו צליל קליק בעת ההפעלה. זה נורמלי ולא מעיד על בעיה.

הפעלה

הוראות לשימוש

⚠ אזהרה: **זהירות:** עמדו תמיד בהנחיות הבטיחות והתקנות היישומיות.

⚠ אזהרה: **כדי לצמצם את הסיכון לפגיעה אישית חמורה, כבו את הכלי ונתקו את מארז הסוללות בטרם עריכת אי אילו התאמות או הסרת / התקנת החיבורים או האביזרים.** הפעלה בלתי מכוונת עלולה לגרום לפגיעה.

מנח יד נכון (תרשים E)

⚠ אזהרה: **כדי לצמצם את הסיכון לפגיעה אישית חמורה, השתמשו תמיד במנח יד נכון, כפי שמתואר.**

⚠ אזהרה: **כדי לצמצם את הסיכון לפגיעה אישית חמורה, אחזו תמיד את כלי העבודה בחוזקה, בציפייה לתגובה פתאומית.**

מנח יד ראוי דורש יד אחת על הידית הראשית (3).

פנס עבודה (איור A)

יש פנס עבודה 8 הממוקם ברגל כלי העבודה. פנס העבודה מופעל כאשר מתג ההדק נלחץ. לאחר שחרור ההדק, פנס העבודה יישאר מואר עד 20 שניות.

הערה: פנס העבודה מיועד להארת משטח העבודה המייד ואינו מיועד לשמש כפנס.

ביצוע יישום (איור A, D)

⚠ אזהרה: **כדי להפחית את הסיכון**

לפגיעה אישית, ודאו תמיד שחומר העבודה מעוגן או מהודק בחוזקה.

⚠ אזהרה: המתינו תמיד עד שהמנוע יגיע לעצירה מוחלטת לפני שינוי כיוון הסיבוב.

לפני ביצוע העבודה:

- הגדירו את ברור המהירות 7. עיינו בבחירת מהירות.
- התקינו את הביט או האביזר המתאים לתוך התפסנית. עיינו בהתקנה של ביט או אביזר לתוך תפסנית ללא מפתח.

⚠ אזהרה:

- אל תשתמשו בכלי זה כדי לערבב או לשאוב נוזלים דליקים או נפיצים בקלות (בנזין, אלכוהול וכו').
- אין לערבב או לערבב נוזלים דליקים מסומנים בהתאם.

הברגה

לכלי העבודה שלכם יש מצמד עם מומנט מתכוונן להנעה והסרה של מגוון רחב של צורות וגדלים של מהדקים / אביזרים. המספרים על צווארון בחירת המצב 6 משמשים להגדרת טווח מומנט להברגה. ככל שהמספר על הצווארון גבוה יותר, כך המומנט גבוה יותר והאביזר שניתן להניע גדול יותר.

1. סובבו את צווארון בחירת המצב 6 למיקום הרצוי. עיינו בבחירת מצב.
2. משכו את מתג ההדק תוך הפעלת לחץ בקו ישר עם הביט עד שהמחבר יושב בעומק הרצוי בחומר העבודה.

המלצות עבור הברגה

- התחילו עם הגדרות מומנט נמוכות יותר, ולאחר מכן התקדמו להגדרות מומנט גבוהות

קידוח פטישון

⚠ אזהרה: עטו מיגון נשימה מתאים. אספו אבק ושאריות בעזרת שואב או מערכת איסוף אבק המיועדת ליישום.

DCD100 בלבד

חשוב: השתמש בביטים עם קצה קרביד או בייטים ללבנים המדורגים לקידוח מדויק בלבד.

1. בחרו את טווח המהירות / מומנט הרצויים באמצעות בורר המהירות 7 כדי להתאים את המהירות והמומנט לפעולה המתוכננת. סובבו את צווארון בחירת המצב 6 לסמל מקדחת הפטיש.
2. לחצו על ההדק, תוך הפעלת לחץ מספיק על הפטיש כדי למנוע ממנו לקפוץ יתר על המידה או "להתרוממות" של הביט מהקדח.

המלצות לקידוח פטישון

- כוח רב מדי יגרום למהירויות קידוח איטיות יותר, התחממות יתר וקצב קידוח נמוך יותר.
- זרימה אחידה וחלקה של החומר מעידה על קצב הקידוח הנכון.
- קדחו ישר, תוך שמירה על הביט בזווית ישרה לעבודה. אל תפעילו לחץ מהצד על הביט בעת הקידוח, מכיוון שהדבר יגרום לסתימת חריצי הביט ולמהירות קידוח איטיות יותר.
- בעת קידוח חורים עמוקים, אם מהירות הפטישון מתחילה לרדת, משכו את הקצה חלקית מהחור כשהכלי עדיין פועל כדי לעזור לפנות פסולת מהקדח.

תחזוקה

כלי העבודה החשמלי DeWALT שלכם תוכנן להפעלה לאורך זמן תוך תחזוקה מינימאלית. הפעלה רציפה משיבת רצון מותנית בטיפול נכון בכלי ויקוי סדיר.

⚠ אזהרה: להפחתת סיכון פציעה, **כבו את כלי העבודה ונתקו את מארז הסוללות לפני ביצוע התאמות או התקנת / הסרת תוספות או אביזרים.** התנעה מקרית עלולה לגרום לפציעה. המטען ומארז הסוללות אינם ניתנים לשירות.

יותר כדי למנוע נזק לחומר העבודה או לאביזר.

- בצעו כמה פעולות עבודה לתרגול בגרוטאות או באזורים בלתי נראים של חומר העבודה כדי לקבוע את המיקום הנכון של צווארון בחירת המצב.

קידוח

1. סובבו את צווארון בחירת המצב 6 לסמל הקידוח. עיינו בבחירת מצב.
2. הניחו את המקדח במגע עם חלק העבודה. **הערה:** השתמשו במקדח חד בלבד.
3. לחצו על ההדק תוך הפעלת לחץ בקו ישר עם הביט עד שהוא מגיע לעומק הרצוי.

- ⚠ אזהרה:** המקדחה עשויה להיעצר אם ייווצר עומס יתר על המידה אשר גורם לסיבוב פתאומי. תמיד צפו לרתיעה. אחזו את המקדחה בחוזקה כדי לשלוט בפעולת הפיתול ולהימנע מפציעה.
4. השאירו את המנוע פועל בעת משיכת הביט בחזרה מתוך חור קדח כדי למנוע חסימה.

המלצות לקידוח

- בעת קידוח, הפעילו תמיד לחץ בקו ישר עם הביט, אך אל תדחפו חזק מספיק כדי לעצור את המנוע או להסיט את הביט.
- אם המקדחה נתקעת:
 - **שחררו את מתג ההדק באופן מיידי,** הסיירו את המקדח מחלק העבודה וקבעו את הסיבה לעצירה.
 - **אין ללחוץ ולכבות את מתג ההדק בניסיון להניע מחדש מקדחה שנתקעה - הדבר עלול לגרום נזק למקדחה.**
 - כדי למזער את התקיעה או השבירה של החומר, הפחיתו את הלחץ על המקדחה והקלו את מהלך הביט דרך החלק השברירי האחרון של החור.
- ניתן להקל על חורים גדולים (8 מ"מ עד 13 מ"מ) בפלדה אם קודחים תחילה חור פיילוט (4 מ"מ עד 4.8 מ"מ).
- אם קודחים חומר דק או חומר הנוטה להתפצל, השתמשו בגוש "גיבוי" מעץ כדי למנוע נזק לחלק העבודה.



סיכה

כלי העבודה החשמלי שלכם אינו זקוק לתוספת סיכה.



ניקוי



אזהרה: הפיחו אבק ולכלוך החוצה מן התושבת הראשית באמצעות אוויר יבש ברגע בו תבחינו בהצטברות אבק בתוך וסביב לפתחי האוורור. הרכיבו מגני עיניים מתאימים וחבשו מסכת אבק מאושרת בעת ביצוע הליך זה.



אזהרה: לעולם אל תשתמשו בחומרים מסיסים או כימיקלים חריפים אחרים לניקוי חלקי הכלי שאינם מתכתיים. כימיקלים אלה עלולים להחליש את החומרים המשמשים בחלקים אלה. השתמשו במטלית שהורטבה קלות במים וסבון עדין. לעולם אל תניחו לנוזל כלשהו לחדור לתוך כלי העבודה. לעולם אל תטבלו אף חלק מן כלי העבודה בנוזל.

אביזרי בחירה



אזהרה: מכיוון שאביזרים שונים מאלה המוצעים על-ידי חברת DeWALT לא נבחנו לפעולה עם כלי זה, השימוש באביזרים מסוג זה עלול לגרום למצבים מסוכנים. להפחתת הסכנה של פגיעה גופנית, רצוי להשתמש בכלי זה רק באביזרים מומלצים של חברת DeWALT. פנו לתחנת השירות שלכם לקבלת מידע נוסף על אודות אביזרים מתאימים לכלי שלכם.

הגנה על הסביבה



איסוף בנפרד. אסור להשליך מוצרים וסוללות המסומנים בסמל זה עם אשפה ביתית רגילה.

המוצרים והסוללות מכילים חומרים הניתנים להשבה או למיחזור ומפחיתים את הדרישה לחומרי גלם. אנא מחזרו מוצרי חשמל וסוללות בהתאם לתקנות המקומיות. מידע נוסף זמין בכתובת www.2helpU.com

אריזות סוללה נטענות

- יש לטעון את מארז הסוללה כאשר הוא אינו מספק מתח מספיק בעבודות שבוצעו בקלות קודם לכן. בסוף חיים השימוש במארז הסוללה, השליכו אותו מתוך התחשבות בסביבה.
- רוקנו את הסוללה לחלוטין, ולאחר מכן נתקו אותה מכלי העבודה.
 - תאי Li-Ion ניתנים למחזור. קחו אותם לסוכן המכירות או לתחנת מחזור מקומית. תאי הסוללה שנאספו ימוחזרו או יושלכו בצורה ראויה.

אחריות

חברת DeWALT בטוחה באיכותה מוצרים שלה ומצאה אחריות יוצאת דופן. אחריות זו היא בנוסף לזכויות החוקיות שלכם ואינה פוגמת בהן.

אחריות מלאה לשנה אחת

- אם מוצר של חברת DeWALT נפגם בשל חומרים פגומים, עבודה לא טובה של היצרן או היעדר תאימות, בתוך 12 חודשים מתאריך הרכישה, חברת שטל פתרונות מתקדמים מבטיחה להחליף חלקים פגומים, לתקן מוצרים הנתונים לבלאי סביר או להחליף את המוצרים כדי לוודא שתיגרם אי נוחות מינימלית ללקוח, אלא אם כן:
- נעשה שימוש לא נכון במוצר;
 - המוצר נתון לבלאי סביר;
 - במוצר לא בוצעו תיקונים על ידי אנשים שאינם סוכני שירות מוסמכים של חברת שטל פתרונות מתקדמים;
 - הוכחת הקנייה מוצגת;
 - המוצר מוחזר כשהוא שלם ומכיל את כל הרכיבים המקוריים.
- כדי לתבוע את האחריות שלכם, צרו קשר עם המוכר או סוכן השירות המורשה של חברת DeWALT קרוב למקום מגוריכם.

תוספת הוראות בטיחות לכלים נטענים:



אזהרה:

- (א) אין להשתמש במארז סוללה או כלי עבודה שניזוק או בוצע בו שינוי. סוללות שנפגמו או שבוצע בהן שינוי עלולות להתנהג באופן בלתי צפוי וכתוצאה מכך לגרום להתלקחות, התפוצצות או סכנת פציעה.
- (ב) אין לחשוף את מארז הסוללה או את כלי העבודה לאש או לטמפרטורה קיצונית. חשיפה לאש או לטמפרטורה מעל 130°C עשויה לגרום להתפוצצות.
- (ג) עקבו אחר כל הוראות הטעינה ואל תטענו את מארז הסוללה או את כלי העבודה מחוץ לטווח הטמפרטורה המפורט על ההוראות. טעינה לא תקינה או בטמפרטורה מחוץ לטווח המפורט עשויה להזיק לסוללה ולהעלות את הסכנה להתלקחות.
- (ד) לעולם אין לבצע שירות למארז סוללה פגום. שירות למארזי סוללה חייב להתבצע תמיד על ידי היצרן או ספק שירות מורשה מטעמו.
- (ה) אל תתנו להיכרותכם הרבה עם כלי עבודה חשמליים בשימוש לעיתים תכופות לגרום לכם להיתפס לשאננות ולהתעלם מעקרונות בטיחות בסיסיות. פעולה חסרת אחריות יכולה לגרום לפציעה חמורה כהרף עין.
- (ו) שמרו על ידיכם ועל משטח האחיזה נקיים וחופשיים משמן וגריז. ידיות ומשטחי אחיזה חלקלקים לא מאפשרים לכם אחיזה בטוחה ושליטה טובה בכלי העבודה בסיטואציה שאינה צפויה.



היבואן ומעבדות השירות:

שטל פתרונות מתקדמים בע"מ

רחוב נחל פולג 3, ת.ד. 32, יבנה מיקוד 8122316

☎ 08-9320202, 📠 08-9428763, www.shatal-israel.co.il

דוא"ל: service_dw@shatal.com