

DEWALT®

XR LI-ION



הוראות הפעלה

מברגה / מקדחה 18 וולט BL

דגמים DCD791, DCD796



שטל פתרונות מתקדמים בע"מ

רחוב נחל פולג 3, ת.ד. 32, יבנה מיקוד 8122316

08-9428764 ☎ ,08-9320202 ☎

לקוחות נכבדים,

חברת שטל פתרונות מתקדמים בע"מ מודה לכם על שרכשתם
כלי עבודה חשמלי זה מתוצרת חברת **DeWALT**.

אנא קראו בעיון את הוראות ההפעלה שבחוברת זו על מנת
שתוכלו להפיק את מרב התועלת ממוצר זה.

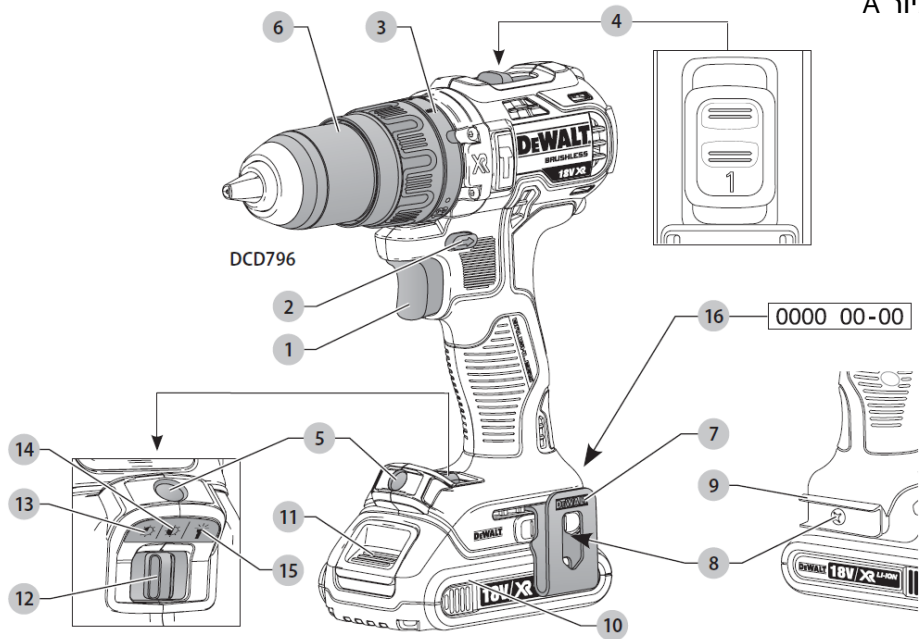
במידה ותיתקלו בבעיות בהפעלה או שתתגלה תקלה במוצר, אנא
פנו למוקד השירות שכתובתו מופיעה בגב החוברת.

שטל פתרונות מתקדמים בע"מ

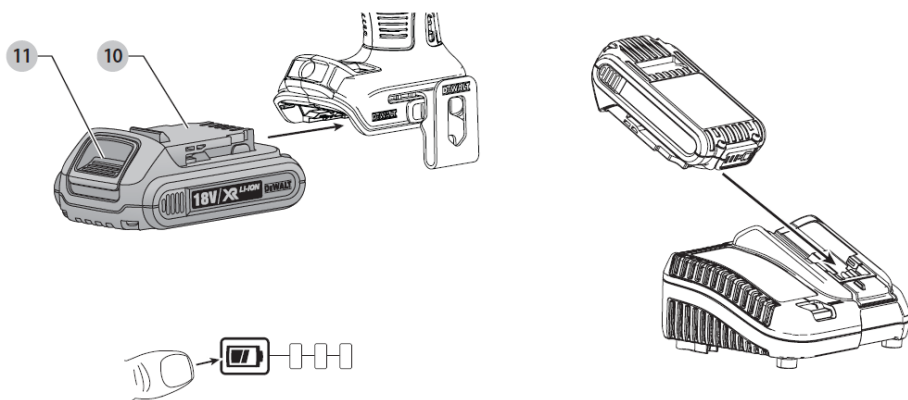
אזהרה:

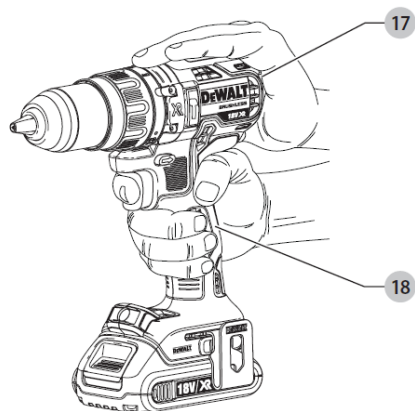
יש לאחוז בכלי העבודה במשטחי האחיזה המבודדים שלו בלבד, בעת ביצוע פעולה שבה
אביזר החיתוך / קידוח עלול לפגוע במוליכי חשמל סמויים או בכבל ההזנה של הכלי עצמו.
אביזר חיתוך / קידוח שבא במגע עם מוליכי מתח "חיי" עלול להפוך את חלקי המתכת
החשופים של הכלי ל"חיים" ולחשמל את המפעיל.

איור א



איור ב

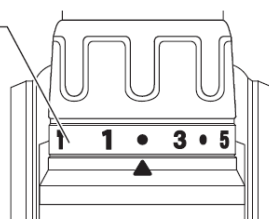
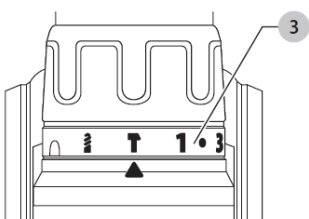
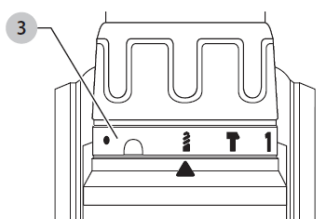




איור D

איור E

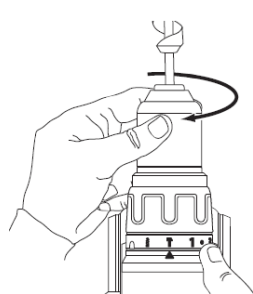
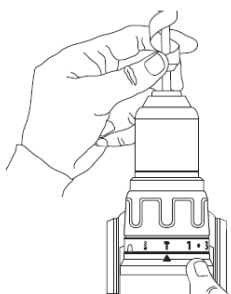
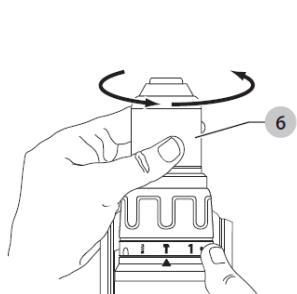
איור F



איור G

איור H

איור I



DCD791

מברגה / מקדחה נטענת קומפקטית ללא פחמים 13 מ"מ

DCD796

מברגה / מקדחה / מקדחת פטישון נטענת קומפקטית ללא פחמים 13 מ"מ

DCD996	DCD991		הברגה
<2.5	<2.5	m/s ²	ערך פליטת רטט = a _h
1.5	1.5	m/s ²	אי ודאות K

המידע הקשור לרמת הפליטה שניתן בגיליון הנתונים הזה נמדד בהתאם למבחן תקני שניתן בתקן EN 60745 וניתן לשמש בו כדי להשוות בין כלי עבודה. ניתן להשתמש בו לביצוע הערכה ראשונית של חשיפה.

⚠ אזהרה: רמת הרטט המוצהרת מייצגת את השימושים העיקריים בכלי העבודה. עם זאת, אם כלי העבודה משמש לשימושים אחרים, עם אבזרים אחרים, או אם הוא מתוחזק בצורה לא טובה, ייתכנו שינויים ברמות הרטט. שינויים אלה עלולים להגביר באופן משמעותי את רמת החשיפה במהלך כל העבודה.

בביצוע הערכה של רמת החשיפה לרטט יש לקחת בחשבון את פרקי הזמן שבהם כלי העבודה כבוי או את פרקי הזמן שבהם הוא פועל אך הוא אינו מבצע את העבודה. נתונים אלה עשויים להפחית באופן משמעותי את רמת החשיפה לאורך כל פרק זמן העבודה. זהו אמצעי בטיחות נוספים כדי להגן על המפעיל מהשפעות הרטט, לדוגמה: תחזוק את כלי העבודה ואת האבזרים, שמרו על חום הידיים, ארגנו את צורות העבודה.

הצהרת תאימות EC

הנחיות מכשירים



מקדחה / מברגה / מקדחת-פטישון נטענת קומפקטית 13 מ"מ DCD791, DCD796

חברת DeWALT מצהירה בזאת שהמוצרים המתוארים בפרק **מידע טכני** תואמים להנחיות: EN60745-1:2009 + A11:2010, 2006/42/EC, EN60745-2-2:2010.
מוצרים אלה עומדים גם בהנחיות 2014/30/EU ו-2011/65/EU. למידע נוסף, אנא פנו אל DEWALT בכתובת שלהלן או עיינו בעמוד האחורי של המדריך.

ברכותינו!

בחרתם בכלי עבודה מתוצרת DeWALT. שנים של ניסיון, פיתוח מוצר וחדשנות הופכים את חברת DeWALT לחברה האמינה ביותר לכלי עבודה מקצועיים.

מידע טכני


DCD796	DCD791		
18	18	V _{bc}	מתח
1/10	1/10		סוג
Li-Ion	Li-Ion		סוג הסוללה
460	460	וואט	הספק יציאה
0-550	0-550		מהירות ללא עומס
0-2000	0-2000	סל"ד	הילוך ראשון הילוך שני
0-9,350	-		קצב הלימה
0-34,000	-	סל"ד	הילוך ראשון הילוך שני
70/27	70/27	Nm	מומנט מקסימלי (קשה / רך)
1.5 - 13.0	1.5 - 13.0	מ"מ	קשה
			קיבולת תפסנית
40	40	מ"מ	נושר קידוח מקסימלי
13	13	מ"מ	עץ
13	-	מ"מ	מתכת
			לבנים
1.2 ק"ג	1.1 ק"ג		משקל (ללא מארז סוללה)
ערכי רעש וערכי רטט (סיכום וקטור משולש) בהתאם לתקינה EN60745-2-1:			
89	76	dB(A)	L _{PA} (רמת לחץ קול נפלט)
100	87	dB(A)	L _{WA} (רמת עצמת קול)
3	3	dB(A)	אי ודאות K בנוגע לרמת צליל
קידוח בתוך מתכת			
<2.5	<2.5	m/s ²	ערך פליטת רטט = a _{h, D}
1.5	1.5	m/s ²	אי ודאות K
11.5	-	m/s ²	קידוח בבטון
1.6	-	m/s ²	ערך פליטת רטט = a _{h, D}
			אי ודאות K




Markus Rompel


מנהל הנדסה

,Richard Klinger Strasse 11 ,DEWALT



אזהרה: להפחתת סיכון פגיעה, קראו את
מדריך ההוראות.

סוללות				מטענים / זמן טעינה (דקות)					
# מקט	V _{DC}	Ah	משקל (ק"ג)	DCB107	DCB113	DCB115	DCB118	DCB132	DCB119
DCB546	18/54	6.0/2.0	1.05	270	140	90	60	90	X
DCB547	18/54	9.0/3.0	1.25	420	220	140	85	140	X
DCB181	18	1.5	0.35	70	35	22	22	22	45
DCB182	18	4.0	0.61	185	100	60	60	60	120
DCB183/B	18	2.0	0.40	90	50	30	30	30	60
DCB184/B	18	5.0	0.62	240	120	75	75	75	150
DCB185	18	1.3	0.35	60	30	22	22	22	X
DCB187	18	3.0	0.48	140	70	45	45	45	90

 מורה על סכנת התחשמלות.

 מורה על סכנת שריפה.

**אזהרות כלליות לשימוש בכלי עבודה
חשמליים**

 **אזהרה! קראו את כל אזהרות הבטיחות
ואת כל ההוראות.** אם לא תעמדו באזהרות
ובהוראות אתם עלולים לגרום להתחשמלות,
שריפה ו/או פגיעה חמורה.


**שמרו על כל ההוראות והאזהרות
לשימוש בעתיד.**


המונח "כלי עבודה חשמלי" באזהרות מתייחס
לכלי העבודה החשמלי שלכם המופעל על ידי
חשמל (מחווט) או מופעל על ידי סוללה
(אלחוטי).


1) בטיחות אזור העבודה
א) שמרו על אזור עבודה נקי ומואר היטב.
אזורים עמוסים או חשוכים מזמנים
תאונות.

מטען			
מתח רשת וולט AC	וולט 230		
סוג סוללה	Li-Ion		
משך טעינה משוער של מארז סוללות	60 (Ah 2.0)	45 (Ah 1.5)	40 (Ah 1.3)
	150 (Ah 5.0)	120 (Ah 4.0)	90 (Ah 3.0)
	משקל		ק"ג
		0.36	

הגדרות: קווים מנחים לבטיחות
ההגדרות שלהלן מתארות את רמת החומרה
עבור כל מילת קוד. קראו את המדריך למשתמש
ושימו לב לסימנים הבאים:

 **סכנה:** מורה על מצב מסוכן, שאם לא
יימנע, יגרום בוודאות למוות או פגיעה חמורה.

 **אזהרה:** מורה על מצב מסוכן, שאם לא
יימנע, עלול לגרום למוות או פגיעה חמורה.

 **שימו לב:** מורה על מצב מסוכן, שאם לא
יימנע, עלול לגרום לפגיעה קלה או בינונית.
הערה: מורה על שיטה שאינה קשורה לפגיעה
אישית, שאם לא תימנע, עלולה לגרום לנזק
לרכוש.

- לב בעת הפעלת מכשיר עלול לגרום לפגיעה גופנית חמורה.
- (ב) **השתמשו בצידוד מגן אישי. הרכיבו תמיד מגיני עיניים.** צידוד מגן כגון מסיכת אבק, נעליים מונעות החלקה, קסדה או מגני שמיעה בהם נעשה שימוש בתנאים המתאימים מפחיתים פגיעות גופניות..
- (ג) **מנעו התנעה בלתי מכוונת. ודאו כי המתג נמצא בעמדת OFF לפני חיבור מקור חשמל ו/או מארז סוללות, הרמת או נשיאת כלי העבודה החשמלי.** נשיאת כלי עבודה חשמלי עם אצבע על המתג או הפעלת כלי עם מתג במצב ON מזמינה תאונות.
- (ד) **הסירו מפתחות כוונון לפני הפעלת כלי העבודה החשמלי.** מפתח ברגים שנוטר מחובר לחלק מסתובב כל שלי עבודה חשמלי עלול לגרום לפגיעה גופנית.
- (ה) **אל תימתחו. שמרו על מדרך רגל ושיווי משקל יציב בכל עת.** כך תתאפשר שליטה משופרת במכשיר במצבים בלתי צפויים.
- (ו) **התלבשו בהתאם. אל תלבשו בגדים רופפים ואל תענדו תכשיטים רופפים. הרחיקו שיער, ביגוד וכפפות מחלקים נעים.** ביגוד רופף, תכשיטים או שיער ארוך עלולים להיתפס בחלקים נעים.
- (ז) **אם מסופקים מתקני איסוף ושאיבת אבק, ודאו לחבר אותם ולהשתמש בהם כראוי.** שימוש במתקני איסוף אבק עשוי להפחית סיכונים הכרוכים באבק.
- (4) **שימוש וטיפול בכלי עבודה חשמלי אל תאלצו את כלי העבודה החשמלי. השתמשו בכלי העבודה החשמלי הנכון למשימה שלכם.** כלי העבודה החשמלי הנכון יבצע את העבודה טוב יותר ובאופן בטיחותי יותר בקצב שנועד לו.
- (ב) **אל תשתמשו בכלי העבודה החשמלי אם המתג אינו מפעיל ומכבה אותו.** כל כלי עבודה חשמלי שאינו ניתן לשליטה באמצעות המתג מהווה סיכון וחייב בתיקון.
- (ג) **נתקו את התקע ממקור החשמל ו/או את מארז הסוללות מכלי העבודה החשמלי לפני ביצוע כיוונים, החלפת אביזרים או אחסון כלי העבודה החשמלי.** אמצעי מניעה כאלה מפחיתים סיכון התנעה מקרית של כלי העבודה החשמלי.
- (ב) **אל תפעילו את כלי העבודה החשמליים באטמוספירה נפיצה, כגון בנוכחות נוזלים, גזים או אבק דליקים.** כלי עבודה חשמליים יוצרים גצים העלולים להדליק אבק או אדים.
- (ג) **הרחיקו ילדים ועומדים מן הצד בעת הפעלת כלי עבודה חשמלי.** הסחות דעת עלולות להוביל לאובדן שליטה.
- (2) **בטיחות חשמל**
- (א) **התקעים של כלי העבודה החשמליים חייבים להתאים לשקע. לעולם אל תשנו את השקע באופן כלשהו. אל תשתמשו בתקעי מתאם עם כלי עבודה חשמליים מוארקים.** תקעים שלא שונו ושקעים תואמים מפחיתים סיכון התחשמלות.
- (ב) **מנעו מגע גופני עם משטחים מוארקים, כגון צינורות, מקרנים, תנורים או מקררים.** קיים סיכון מוגבר להתחשמלות אם הגוף נחשף להארקה.
- (ג) **אל תחשפו את כלי העבודה החשמליים לתנאי גשם או רטיבות.** מים החודרים לכלי עבודה חשמלי מגבירים סיכון התחשמלות.
- (ד) **אל תתעללו בכבל. לעולם אל תשתמשו בכבל לנשיאה, משיכה או ניתוק של כלי העבודה החשמלי.** הרחיקו את כבל החיבור מחום, שמן, קצוות חדים וחלקים נעים. כבלי חיבור פגומים או משובכים מגבירים סיכון התחשמלות.
- (ה) **בעת הפעלת כלי עבודה חשמלי בחוץ, השתמשו בכבל הארכה המתאים לשימוש מחוץ למבנים.** שימוש בכבל הארכה המתאים לשטח מפחית סיכון התחשמלות.
- (ו) **אם הפעלת כלי עבודה חשמלי במקום לח הינה בלתי נמנעת, השתמשו באספקת חשמל עם מתקן זרם שיוירי (RCD).** שימוש במתקן RCD מפחית סיכון התחשמלות.
- (3) **בטיחות אישית**
- (א) **שמרו על ערנות, שימו לב למה שאתם עושים והפעילו שיקול דעת בעת הפעלת המכשיר. אל תשתמשו במכשיר כאשר אתם עייפים או תחת השפעת סמים, אלכוהול או תרופות.** רגע של אי תשומת

(ד) אחסנו כלי עבודה חשמליים שאינם בשימוש הרחק מהישג יד של ילדים ואל תניחו לאנשים שאינם מכירים את כלי העבודה החשמלי או הוראות אלו להפעיל את כלי העבודה החשמלי. כלי עבודה חשמליים מהווים סיכון בידי משתמשים בלתי מיומנים.

(ה) תחזקו כלי עבודה חשמליים ואביזרים בזהירות. בדקו עיוותים או כיפופים של חלקים נעים, שבר בחלקים וכל מצב אחר העלול להשפיע על פעולת כלי העבודה החשמלי. אם הוא ניזוק, דאגו לתיקון כלי העבודה החשמלי לפני השימוש. תאונות רבות נגרמות מכלי עבודה חשמליים המתוחזקים באופן גרוע.

(ו) שמרו את כלי החיתוך במצב חד ונקי. כלי חיתוך מתוחזקים היטב עם קצוות חדים יהיו נתונים פחות לכיפוף ויהיו קלים יותר לשליטה.

(ז) השתמשו בכלי העבודה החשמלי, באביזרים, במקדחים וכולי בהתאם להוראות אלו, והתחשבו בתנאי העבודה ובסוג העבודה לביצוע. שימוש בכלי עבודה חשמלי לפעולה שונה מזו שנועד לה עלול להוביל למצב מסוכן.

(5) השימוש והטיפול בסוללה (א) טענו את הסוללה רק באמצעות המטען שצורף על ידי היצרן. מטען המתאים לסוג אחד של אריזת סוללה עלול לגרום לסכנת שריפה כאשר הוא משמש עם אריזת סוללה אחרת.

(ב) "הקפידו להתקין בכלי עבודה חשמליים אך ורק את הסוללות הייעודיות המיועדות להם. שימוש בסוג אחר של סוללות עלול לגרום לסכנת פגיעה גופנית ושריפה."

(ג) כאשר אריזת הסוללה אינה בשימוש, הרחיקוה מחפצים מתכתיים אחרים, דוגמת מהדקי נייר, מטבעות, מסמרים, ברגים או חפצי מתכת אחרים שעלולים לחבר בין הקטבים. קיצור הסוללה עלול לגרום לכוויות או לשריפה.

(ד) בתנאים קיצוניים, ייתכן שנוזל ידלוף מהסוללה; הימנעו ממגע. אם מתרחש מגע מקרי, שטפו במים. אם הנוזל בא במגע עם העיניים, פנו לרופא. הנוזל

הדולף מהסוללה עלול לגרום לגירוי או כוויות.

6) שירות

(א) דאגו לביצוע שירות לכלי העבודה החשמלי שלכם על ידי איש תיקונים מוסמך תוך שימוש בחלקי חילוף זהים בלבד. כך תבטיחו כי בטיחות כלי העבודה החשמלי שלכם תישמר.

כללי בטיחות נוספים ספציפיים למקדחות / מברגות / מקדחות פטישון

- השתמשו במגני / אטמי אוזניים בעת ביצוע קידוח. החשיפה לרעש עלולה לגרום לאובדן שמיעה.

- השתמשו בידיות עזר אם הן כוללות במכשיר. אובדן שליטה עלול לגרום לפגיעה אישית.

- החזיקו את כלי העבודה באמצעות המשטחים המבודדים בעת ביצוע פעולה שבה כלי העבודה עלול לבוא במגע עם חיווט חבוי. כאשר אביזר החיתוך נוגע בכבל מתח "חי" הוא עלול "לחשמל" את חלקי המתכת החשופים של כלי העבודה ולגרום למפעיל להתחשמלות.

- השתמשו במהדקים או בכל דרך אחרת כדי לחזק ולתמוך במשטח העבודה וכדי לייצב אותו. החזקת משטח העבודה ביד או כנגד גופכם אינה יציבה ועלולה לגרום לאבדן שליטה.

- הרכיבו משקפי מגן או מגני עיניים אחרים. פעולות קידוח או חציבה גורמים לשבבים להתעופף. שבבים מתעופפים יכולים לנזק חמור ואף תמידי לעיניים.

- האביזרים וכלי העבודה עלולים להתחמם בעת הפעלה. לבשו כפפות בעת הטיפול בהם אם אתם עוסקים בשימושים המפיקים חום כגון קידוח בפטיש וקידוח במתכות.

- אל תפעילו כלי זה לאורך זמן. רעידות הנגרמות על ידי פעולת הפטיש עלולות לגרום נזק לידיכם ולזרועותיכם. השתמשו בכפפות אשר מעניקות תוספת ריפוד והגבילו את החשיפה לרעידות על ידי הפסקות עבודה תכופות.

- פתחי אוויר מכסים לעתים קרובות על חלקים נעים ויש להימנע ממגע עימם.

ביגוד רופף, תכשיטים או שיער ארוך עלולים להיתפס בחלקים נעים.

סיכונים שיריים

גם עם יישום תקנות הבטיחות המתאימות והפעלת התקני בטיחות, סיכונים שיריים מסוימים אינם ניתנים למניעה. הם כוללים:

- ליקויי שמיעה.
- סכנת מחיצת אצבעות כאשר מחליפים אביזרים.
- סכנה בריאותית הנגרמת עקב נשימת אבק הנוצר תוך כדי עבודה עם עץ.
- סכנת פגיעה גופנית מחלקיקים עפים.
- סכנת פגיעה גופנית עקב שימוש ממושך.

בטיחות בעת עבודה בחשמל

מנוע החשמל תוכנן למתח חד פאזי בלבד. ודאו תמיד כי אספקת החשמל מתאימה למתח המצוין על לוחית הדירוג.

מטען DEWALT שלכם מצויד בבידוד כפול על-פי תקן EN 60335, לכן אין צורך במוליך הארקה.

אם כבל החשמל ניזוק, חובה להחליפו בכבל שהוכן לכך במיוחד, אשר זמין דרך ארגון השירות של DEWALT.

⚠ אזהרה: אסור לבצע חיבור למסוף הארקה.

פעלו לפי הוראות החיבור המסופקות עם תקעים מאיכות טובה. נתיך מומלץ: 3 אמפר.

שימוש בכבל הארכה

אם נדרש שימוש בכבל הארכה, השתמשו בכבל הארכה מאושר של 3 חוטים המתאים לכניסת החשמל של כלי זה (ראו **נתונים טכניים**). גודל המוליך המינימאלי הוא 1.5 מ"ר. האורך המרבי הוא 30 מ'. בעת שימוש בסליל כבל, פתחו תמיד את גלילת הכבל במלואה.

הוראות בטיחות חשובות לכל מטעני הסוללות

שמרו על הוראות אלה: מדריך זה מכיל הוראות חשובות הקשורות לבטיחות ולהפעלה של מטעני סוללה תואמים.

- לפני השימוש במטען, קראו את כל ההוראות והאזהרות שעל המטען, אריזת הסוללה והמוצר העושה שימוש באריזת הסוללה.

⚠ אזהרה: סכנת התחשמלות. אל תניחו לנוזלים להיכנס למטען. תיתכן סכנת התחשמלות.

⚠ אזהרה: אנו ממליצים להשתמש במפסק פחת עם דירוג זרם שיוירי של 30 מילי אמפר לכל הפחות.

⚠ שימו לב: סכנת כוויית. כדי להפחית את סכנת הפגיעה, טענו רק אריזות סוללה מתוצרת DeWALT. סוגים אחרים של אריזות סוללה עלולים להתחמם ולהתפוצץ ולגרור לפגיעה אישית ולנזק לרכוש.

⚠ שימו לב: יש לפקח על ילדים כדי לוודא שהם אינם משחקים בכלי.

הערה: בתנאים מסוימים, כאשר המטען מחובר לאספקת המתח, המגעים החשופים במטען יכולים להתקצר כתוצאה מחומרים זרים.

חומרים זרים בעלי טבע מוליך דוגמת צמר פלדה, נייר אלומיניום או שאריות של חלקי מתכת, ולא רק אלו, יורחקו מהמטען. נתקו תמיד את המטען כאשר הסוללה אינה מחוברת אליו. נתקו את המטען לפני שתנקו אותו.

- **אל תנסו לטעון את אריזת הסוללה באמצעות כל מטען אחר שאינו המטען הרשום במדריך זה.** המטען ואריזת הסוללה מעוצבים כך שיפעלו ביחד.

- **מטענים אלה מיועדים לטעינה של סוללות נטענות של חברת DeWALT בלבד.** כל שימוש אחר עלול לגרום לסכנת שריפה או התחשמלות.

- **אל תחשפו את המטען לגשם או לשלג.**
- **משכו את התקע ולא את הכבל כאשר אתם מנתקים את המטען מזרם החשמל.** כך תפחיתו את סכנת הנזק לתקע ולכבל.

- **ודאו שהכבל ממוקם כך שלא תדרכו עליו, תמעדו עליו ושלא יהיה כפוף לנזק או לעומס כלשהו.**

- **בעת הפעלת המטען בחוץ, תמיד אפשרו מקום יבש והשתמשו בכבל מאריך המתאים לשימוש בחוץ.** השימוש בכבל

מאריך המתאים לשימוש בחוץ מפחית את סכנת ההתחשמלות.

- **אל תחסמו את חריצי האוורור שעל המטען.** חריצי האוורור ממוקמים בחלק העליון ובצידי המטען. שימו את המטען כשהוא רחוק ממקורות חום.
- **אל תפעילו את המטען כאשר הכבל או התקע שלו ניזוק** - החליפו אותם מיד.
- **אל תחברו מטען אם הוא קיבל מכה, הופל או ניזוק בכל דרך שהיא.** קחו אותו לתיקון במרכז שירות מוסמך.
- **אל תפרקו את המטען; קחו אותו לשירות במרכז שירות מוסמך כאשר נדרש לו תיקון או שירות.** הרכבה לא נכונה עלולה לגרום להתחשמלות או לשריפה.
- במקרה שבו כבל המתח ניזוק, יש להחליפו מיד אצל היצרן, אצל סוכן השירות המוסמך שלו או אצל טכנאי אחר כדי למנוע סכנה.
- **נתקו את המטען מזרם החשמל לפני שתנקו אותו.** כך תפחיתו את סכנת ההתחשמלות. הסרת אריזת הסוללה לא תפחית את הסכנה.
- **לעולם אל תנסו לחבר שני מטענים ביחד.**
- **המטען מיועד לפעול במתח ביתי של 230 וולט.** אל תנסו להפעיל אותו בכל מתח אחר. הוראה זו אינה תקפה במקרה של מטען לרכב.




טעינת הסוללה (איור B)

1. חברו את המטען לתוך שקע מתאים לפני הכנסת מארז הסוללות.
2. הכניסו את מארז הסוללות **10** לתוך המטען, ודאו כי מארז הסוללות יושב במלואו בתוך המטען. האור האדום (טעינה) יבהבה ברצף לציון כי הליך הטעינה החל.
3. השלמת הטעינה מצוינת על ידי אור אדום דולק ON ביציבות. מארז הסוללות טעון במלואו וניתן להשתמש בו או להשאירו בתוך המטען. להוצאת מארז הסוללות מן המטען, דחפו את מתג שחרור הסוללה **11** במארז הסוללות.

הערה: על מנת להבטיח ביצוע וחיי שירות מרביים של מארזי סוללות ליתיום - יון, הטעינו את מארז הסוללות במלואו לפני השימוש הראשון.

פעולת המטען

עיינו במחווים שלהלן למצב טעינה של מארז הסוללות.

מחווני טעינה	
	טעינה
	טעון במלואו
	השהית מארז חם / קר

* האור האדום ממשיך להבהב אך אור המחווין הצהוב יידלק במהלך הפעולה. ברגע שמארז הסוללות מגיע לטמפרטורה מתאימה, האור הצהוב יכבה והמטען ימשיך בהליך הטעינה.

המטען(ים) התואם(ים) לא יטעין(נו) מארז סוללות פגום. המטען יציין סוללה פגומה בכך שיסרב להידלק או על ידי תצוגת מארז בעיית בדפוס ההבהוב של המטען.

הערה: המשמעות עשויה להיות גם בעיה במטען.

אם המטען מצוין בעיה, קחו את המטען ומארז הסוללות לבדיקה במרכז שירות מורשה.

השהייה בשל חום / קור

כאשר המטען מגלה סוללה שהיא חמה או קרה מדי, הוא מתחיל באופן אוטומטי בעיכוב בשל חום / קור, ומשהה את הטעינה עד שהסוללה תגיע לטמפרטורה מתאימה. במצב הזה, המטען עובר למצב טעינה באופן אוטומטי. תכונה זו מאריכה את משך חיי הסוללה.

סוללה קרה תיטען לכדי מחצית מההספק של סוללה חמה. אריזת הסוללה תיטען בקצב איטי לאורך כל מחזור הטעינה ולא תחזור לשיעור הטעינה המרבי אפילו אם הסוללה תתחמם. מטען ה- DCB118 מצויד עם מאוורר פנימי המתוכנן לקרר את מארז הסוללה. המאוורר יידלק אוטומטית כאשר מארז הסוללה צריך להתקרר. לעולם אין להפעיל את המטען אם המאוורר אינו פועל כשורה או אם חריצי האוורור חסומים. אל תאפשרו לחפצים זרים להיכנס לתוך המטען.

מערכת הגנה אלקטרונית

סוללות XR Li-Ion תוכננו עם מערכת הגנה אלקטרונית אשר תגן על הסוללה מפני עומס יתר, התחממות יתר או פריקה עמוקה.

הכלי ייכבה באופן אוטומטי במידה ומערכת ההגנה האלקטרונית מופעלת. במקרה כזה, הניחו את סוללת ה-Li-Ion על פני המטען עד לטעינה מלאה שלה.

התקנה על קיר

מטענים אלה נועדו להתקנה על קיר או הצבה אנכית על שולחן או משטח עבודה. במקרה של התקנה על קיר, מקמו את המטען בטווח גישה אל שקע חשמל, והרחק מפניות ומכשולים אחרים העלולים לחסום את זרימת האוויר. השתמשו בחלקו האחורי של המטען כתבנית למיקום בורגי ההתקנה על הקיר. התקינו את המטען בחוזקה בעזרת בורגי קיר (לקנייה בנפרד) באורך של 25.4 מ"מ לפחות עם ראש בורג בקוטר 7-9 מ"מ, מוברג לתוך עץ לעומק מיטבי אשר מותיר 5.5 מ"מ מן הבורג חשוף. יישרו את החריצים במטען עם הברגים החשופים והכניסו אותם במלואם לתוך החריצים.

הוראות ניקוי למטען

⚠ אזהרה: סכנת התחשמלות. נתקו את המטען משקע AC לפני הניקוי. לכלוך ושומן ניתנים להסרה מחלקו החיצוני של המטען על ידי מטלית ומברשת רכה שאינה מתכתית. אל תשתמשו במים או תמיסת ניקוי כלשהי. לעולם אל תניחו לנוזלים לחדור לתוך הכלי. לעולם אל תטבלו אף חלק של הכלי בנוזל.

מארזי סוללות

הוראות בטיחות חשובות עבור כל מארזי הסוללות

בעת הזמנת מארזי סוללות, ודאו לכלול מספר קטלוגי ומתח חשמל.

מארזי הסוללות אינו טעון במלואו בעת הוצאתו מן הקרטון. לפני השימוש במארז הסוללות ובמטען, קראו את הוראות הבטיחות שלהלן. לאחר מכן פעלו לפי הליכי הטעינה המתוונים.

קראו את כל ההוראות

- אל תטעינו או תשתמשו בסוללה באטמוספירות נפיצות, כגון בנוכחות נוזלים, גזים או אבק דליקים. הכנסת או

הוצאת הסוללה מן המטען עלולה להצית את האבק או האדים.

- לעולם אל תאלצו בכוח סוללה לתוך מטען. אל תשנו את מארז הסוללות בדרך כלשהי על מנת שיתאים למטען בלתי תואם, כיוון שמארזי הסוללות עלול להיבקע ולגרום לפציעה גופנית חמורה.

- הטעינו את מארזי הסוללות רק באמצעות מטעני DEWALT.

- אל תתיזו או תטבלו במים או נוזל אחר.

- אל תאחסנו את הכלי ואת מארזי הסוללות במקומות בהם הטמפרטורה עלולה להגיע אל או מעל 40°C (כגון סככה חיצונית או מבני מתכת בקיץ).

- אל תדליקו את מארזי הסוללות אפילו אם הוא ניזוק באופן חמור או שחוק לחלוטין. מארזי הסוללות עלול להתפוצץ באש. אדים וחומרים רעילים עלולים להיווצר כאשר מארזי סוללות ליתיום - יון בוערים.

- אם תכולת הסוללה באה במגע עם העור, שטפו מייד את האזור בסבון עדין ובמים. אם נוזל הסוללה חדר לעין, שטפו במים מעל העין הפקוחה במשך 15 דקות או עד שהגירוי יחדל. אם נדרש טיפול רפואי, האלקטרוליט בסוללה מורכב מתערובת של חומרים פחמתיים אורגניים נוזליים ומלחי ליתיום.

- תכולת תאי סוללה פתוחים עלולה לגרום לגירוי נשימה. ספקו אוויר נקי. אם התסמינים נמשכים, פנו לטיפול רפואי.

⚠ אזהרה: סכנת כוויות. נוזל הסוללה עלול להיות דליק אם ייחשף לגצים או להבות.

⚠ אזהרה: לעולם אל תנסו לפתוח מארזי סוללות מסיבה כלשהי. אם מארזי סוללות נסדקו או ניזוקו, אל תכניסו אותם לתוך מטען. לעולם אל תמעכו, תפילו או תפגמו במארזי סוללות. אל תשתמשו במארזי סוללות או במטען שספגו חבטה קשה, הופל, נדרס או ניזוק באופן כלשהו (למשל נוקב במסמר, קיבל חבטת פטיש, או אם דרכו עליו). סכנת הלם חשמלי או התחשמלות. מארזי סוללות שניזוקו יש להחזיר אל מרכז שירות למיחזור.

⚠ אזהרה: סכנת שריפה. אל תאחסנו או תישאו את מארזי הסוללות באופן בו חפצי מתכת עלולים לבוא במגע עם מסופי סוללה

חשובים. למשל, אל תמקמו את מארז הסוללות בסנירים, אריזות, ארגזי כלים, תיבות ערכות כלים, מגירות וכדומה עם מסמרים, ברגים, מפתחות וחפצים דומים רופפים.

⚠️ זהירות: כאשר אינו בשימוש, הניחו את הכלי על צידו על משטח יציב אשר לא יגרום למעידה או לסכנת נפילה. כלים מסוימים עם מארזי סוללות גדולים חשובים בנקל להפלה.

הובלה

⚠️ אזהרה: סכנת שריפה. הובלת סוללות עלולה לגרום לשריפה אם מסופי הסוללה באים במגע לא מכוון עם חומרים מוליכים. בעת הובלת סוללות, ודאו כי מסופי הסוללה מוגנים ומבודדים היטב מחומרים אשר עלולים לבוא עמם במגע ולגרום לקצר.

סוללות DEWALT עומדות בכל תקנות הספנות המתאימות כפי שהוכתב בתקנים התעשייתיים והחוקיים, כולל המלצות האו"ם על הובלת טובין מסוכנים; תקנות טובין מסוכנים של ארגון חברות התעופה הבינלאומי (IATA), התקנות הבינלאומיות לטובין מסוכנים בהובלה ימית (IMDG), וההסכם האירופי בנוגע להובלה בינלאומית של חומרים מסוכנים בכבישים (ADR). תאי וסוללות ליתיום - יון נבדקו לפי סעיף 38.3 של המלצות האו"ם במדריך בדיקות וקריטריונים להובלת חומרים מסוכנים.

ברוב המקרים, צפוי כי משלוח של מארזי סוללות DEWALT יסווג במלואו כסיווג 9 של חומרים מסוכנים. בדרך כלל, רק משלוחים הכוללים סוללת ליתיום - יון עם דירוג אנרגיה מעל 100 וואט לשעה (Wh) מצריכים שילוח בסיווג 9 מלא. על כל סוללות ליתיום - יון מסוגן דירוג וואט לשעה על גבי האריזה. בנוסף, עקב סיבוכי תקינה, חברת DEWALT אינה ממליצה על משלוחים אוויריים של מארזי סוללות ליתיום - יון בנפרד, ללא קשר לסיווג וואט לשעה. משלוחי כלים עם סוללות (משלוחים משולבים) ניתנים לשילוח אווירי בהתאם להחלטה, אך סיווג וואט לשעה של מארז הסוללות אינו עולה על 100 וואט לשעה (Wh).

ללא קשר לעובדה אם המשלוח נחשב כצפוי או תחת תקינה מלאה, באחריות המשלוח להיוועץ בתקנות המעודכנות לגבי אריזה, תיוג / סימון ומסמכים נדרשים.

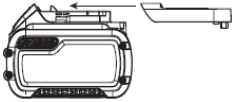
המידע המסופק בפרק זה של המדריך מסופק בתום לב ותוך אמונה כי הוא מדויק במועד בו נוצר המסמך. עם זאת, לא ניתנת אחריות כלשהי, בין אם במפורש ובין אם במשתמע. באחריות הקונה להבטיח כי פעולותיו עומדות בתקנות המתאימות.

הובלת סוללת FLEXVOLT™
לסוללת FLEXVOLT™ של DEWALT שנים מצבים: מצב שימוש ומצב הובלה.

מצב שימוש: כאשר סוללת FLEXVOLT™ נמצאת לכשעצמה או בתוך מוצרי 18 וולט של DEWALT, היא תפעל כסוללה של 18 וולט. כאשר סוללת FLEXVOLT™ נמצאת בתוך מוצר 54 וולט או 108 וולט (שתי סוללות 54 וולט), היא תפעל כסוללה של 64 וולט.

מצב הובלה: כאשר הפקק מחובר אל סוללת FLEXVOLT™, הסוללה נמצאת במצב הובלה. שמרו את הפקק לצורכי הובלה.

במצב הובלה, מיתרי התא מנותקים חשמלית בתוך המארז וכך הדירוג של 3 סוללות הוא וואט לשעה (Wh) נמוך יותר בהשוואה אל סוללה 1 עם דירוג הספק וואט לשעה (Wh) גבוה יותר.



כמות מוגדלת זו של 3 סוללות עם דירוג הספק לשעה (Wh) נמוך יותר ניתנת להחלטה של המארז מתקנות הובלה מסוימות אשר נאכפות על סוללות עם דירוג וואט לשעה (Wh) גבוה יותר.

דוגמת סימון תווית שימוש והובלה למשל,



הובלה של דירוג וואט לשעה

(Wh) עשויה לציין 3 x 36 וואט, כלומר 3 סוללות של 36 וואט כל אחת. השימוש בדירוג וואט לשעה (Wh) עשוי לציין 108 וואט לשעה (Wh) (במשתמע סוללה 1).

המלצות אחסון

1. מקום האחסון הטוב ביותר הוא קריר ויבש הרחק מאור שמש ישיר וחום או קור מופרזים. לביצועים מיטביים ואורך חיים מרבי של הסוללה, אחסנו את מארזי

הסוללות בטמפרטורת החדר כאשר אינם בשימוש.

2. לאחסון ממושך, מומלץ לאחסן מארז סוללות טעון במלואו במקום קריר ויבש מחוץ למטען לתוצאות מיטביות.

הערה: אסור לאחסן מארזי סוללות מרוקנים לחלוטין מטעינה. מארז הסוללות יהיה זקוק לטעינה מחודשת לפני השימוש.

תוויות על המטען ומארז הסוללות

בנוסף לציורי הסמלים המשמשים במדריך זה, התוויות על גבי המטען ומארז הסוללות עשויות להראות את ציורי הסמלים שלהלן:



קראו את מדריך ההוראות לפני השימוש.



ראו **נתונים טכניים** למשך טעינה.



אל תבדקו בעזרת חפצים מוליכים.



אל תטעינו מארזי סוללות פגומים.



אל תחשפו למים.



החליפו מיד כבלים פגומים.



הטעינו רק בטמפ. בין 4°C ו-40°C



לשימוש בתוך מבנים בלבד



השליכו את מארז הסוללות תוך התחשבות מתאימה באיכות הסביבה.

LHON



הטעינו מארזי סוללות DEWALT רק עם מטעני DEWALT שנועדו להם. הטענת מארזי סוללות שאינם סוללות DEWALT שנועדו לכך באמצעות מטען DEWALT עלולה לגרום להם להתפוצץ ולהוביל למצבים מסוכנים אחרים.



אל תשרפו את מארז הסוללות.



שימוש (ללא פקק הובלה). דוגמא: דירוג וואט לשעה (Wh) מציין 108 וואט לשעה (Wh) (סוללה 1 של 108 וואט לשעה).

הובלה (עם פקק הובלה מובנה). דוגמא: דירוג וואט לשעה (Wh) מציין 3 X 36 וואט, (3 סוללות של 36 וואט לשעה).

סוגי סוללה

סוגי DCD791 וסוג DCD796 פועלים על מארזי סוללות 18 וולט.

ניתן להשתמש במארזי סוללות DCB181, DCB184, DCB183B, DCB183, DCB182, DCB184B, DCB187, DCB185, DCB184B, DCB547. ראו **נתונים טכניים** למידע נוסף.

תכולת האריזה

האריזה כוללת:

1 מקדח / מברגה / מקדחת פטישון נטענת ללא פחמים

1 מטען

1 מארז סוללות ליתיום - יון (דגמי סוללות C1, D1, L1, M1, P1, S1, T1, X1)

2 מארזי סוללות ליתיום - יון (דגמי סוללות C2, D2, L2, M2, P2, S2, T2, X2)

3 מארזי סוללות ליתיום - יון (דגמי סוללות C3, D3, L3, M3, P3, S3, T3, X3)

1 ערכת כלים

1 מדריך הוראות

1 מדריך הוראות יישום Tool Connect™ (דגמי B)

הערה: מארזי סוללות, מטענים וערכות כלים אינם כלולים בדגמי N. מארזי סוללות ומטענים אינם כלולים בדגמי NT. דגמי B כוללים מארזי סוללות Bluetooth®.

הערה: סימון המילה Bluetooth® והולוגו הינם סימנים מסחריים רשומים של Bluetooth®, SIG, Inc. וכל שימוש בסימנים אלה על ידי DEWALT נעשה תחת רישיון. סימנים מסחריים ושמות מסחריים אחרים שייכים לבעליהם בהתאמה.

• בדקו נזק לכלי, לחלקים או לאביזרים אשר יתכן ונגרם במהלך ההובלה.

- הקדישו זמן לקריאה יסודית ולהבנה של המדריך לפני ההפעלה.

מקדחות / הינעים / מקדחות פטיש אלה הינם כלי עבודה חשמליים.
אל תניחו לילדים לבוא במגע עם הכלי.
נדרשת השגחה כאשר נעשה בכלי שימוש על ידי מפעיל בלתי מנוסה.

הרכבה וכוונן

⚠ אזהרה: על מנת להפחית את הסכנה לפציעה גופנית חמורה, כבו את המכשיר ונתקו את מארז הסוללות לפני ביצוע כיוונים כלשהם או הוצאת / התקנת תוספות או אביזרים. התנעה מקרית עלולה לגרום לפגיעה.

⚠ אזהרה: השתמשו רק במארזי סוללות ומטענים של DEWALT.

הכנסת והוצאת מארז סוללות מן הכלי (איור B)

הערה: ודאו כי מארז הסוללות **10** טעון במלואו.

להתקנת מארז הסוללות לתוך ידית הכלי

1. ישרו את מארז הסוללות **10** עם המסילות בתוך ידית הכלי (איור B).
2. היסו אותו פנימה לתוך הידית עד שמארז הסוללות יישב בחוזקה בתוך הכלי וודאו כי אתם שומעים את נקישת הנעילה של מארז הסוללות במקומו.

להוצאת מארז הסוללות מן הכלי

1. לחצו על מתג השחרור **11** ומשכו בחוזקה את מארז הסוללות החוצה מידיית הכלי.
2. הכניסו את מארז הסוללות למטען כמתואר בפרק המטען במדריך זה.

מד רמת מתח מארזי סוללות (איור B)

מארזי סוללות מסוימים של DEWALT כוללים מד רמת מתח המורכב משלוש נוריות LED ירוקות המציינות את רמת הטעינה שנותרה במארז הסוללות.

להפעלת מד רמת המתח, לחצו והחזיקו את מד רמת המתח **17**. שילוב של שלוש נוריות LED ירוקות יידלק ויציין את רמת הטעינה שנותרה. כאשר רמת הטעינה של הסוללה היא מתחת למגבלה שימושית, מד רמת המתח לא יידלק והסוללה זקוקה לטעינה מחודשת.

סימונים על הכלי

הסמלים הבאים מוצגים על הכלי: קראו את מדריך ההוראות לפני השימוש.



קרינה נראית. אין להביט לתוך האור.



מיקום קוד התאריך (איור A)

קוד התאריך **16**, אשר כולל גם את שנת הייצור, מודפס לתוך התושבת.

דוגמה: 2020 XX FF

2020: - שנת ייצור XX שבוע ייצור FF - קוד

תיאור (איורים A, B)

⚠ אזהרה: לעולם אל תשנו את כלי העבודה החשמלי או חלק ממנו. הדבר עלול להוביל לנזק או לפציעה גופנית.

- [1] הדק הפעלה
- [2] כפתור שליטה קדימה / אחורה
- [3] קולר כיוון מומנט / פיתול
- [4] מחליף הילוכים
- [5] תאורת עבודה
- [6] תפסנית אוטומטית ללא מפתח
- [7] וו תליה לחגורה
- [8] בורג הרכבה
- [9] תפס ביט
- [10] מארז סוללה
- [11] כפתור שחרור מארז סוללה
- [12] מתג תאורת עבודה

שימוש מיועד

מקדחות / מברגות / מקדחות פטישון אלו נועדו לשימושי קידוח מקצועי, קידוח מדויק ויישומי הברגה.

אל תשתמשו בתנאי רטיבות ובנוכחות נוזלים או גזים דליקים.

תכונת טווח הילוך כפול של המקדחה / מברגה שלכם מאפשרת לכם לשנות הילוך לשימוש רב תכליתי.

1. לבחירת מהירות 1 (הגדרת מומנט פיתול הגבוהה ביותר), כבו את הכלי והניחו לו לעצור. הסיטו את מחליף ההילוכים 4 קדימה (כלפי התפסנית).

2. לבחירת מהירות 2 (הגדרת מומנט פיתול נמוכה), כבו את הכלי והניחו לו לעצור. הסיטו את מחליף ההילוכים אחורה (הרחק מן התפסנית).

הערה: אל תשנו הילוכים כאשר הכלי פועל. הניחו תמיד למקדחה להגיע לעצירה מוחלטת לפני החלפת הילוך. אם נתקלתם בבעיה בהחלפת הילוך, ודאו כי מחליף ההילוכים הכפול נדחף קדימה או נמשך אחורה עד הסוף. שהמספר הרצוי יתיישר עם החץ.

תאורת LED לעבודה (איור A)

תאורת LED לעבודה 5 למתג תאורת העבודה 12 נמצאים ברגל הכלי. תאורת העבודה מופעלת כאשר הדק המתג נלחץ. מצבי תאורה נמוכה 13, בינונית 14 וזרקור 15 ניתנים לשינוי על ידי העברת המתג ברגל הכלי. אם הדק המתג נותר לחוץ, תאורת העבודה תישאר דולקת בכל המצבים.

בהגדרות תאורה נמוכה 13 ובינונית 14, אלומת האור תכבה אוטומטית 20 שניות לאחר שחרור הדק המתג.

מצב זרקור

הגדרת התאורה הגבוהה 15 היא מצב זרקור. הזרקור ידלוק במשך 20 דקות לאחר שחרור הדק המתג. שתי דקות לפני כיבוי הזרקור, הוא יהבהב פעמיים ואז יתעמעם. למניעת כיבוי הזרקור, הקישו קלות על הדק המתג.



אזהרה: בעת שימוש בתאורת עבודה בינונית או במצב זרקור, אל תביטו לתוך האור ואל תמקמו את המקדח בעמדה בה הוא עלול לגרום למישהו להביט לתוך האור. עלול להיגרם נזק חמור לעיניים.



זהירות: בעת שימוש בכלי כזרקור, ודאו כי הוא מחוזה למשטח יציב בו לא יגרום לסכנת מעידה או נפילה.

הערה: מד הדלק מהווה התוויה בלבד של רמת הטעינה שנותרה במארג הסוללות. הוא אינו מציין את תפקודיות הכלי והוא כפוף לשינויים בהתאם לרכיבי המוצר, לטמפרטורה ולשימוש שעושה המשתמש הסופי בכלי.

מתג מהירות משתנה (איור A)

להפעלת הכלי, סחטו את הדק המתג 1. לכיבוי הכלי, שחררו את הדק המתג. הכלי שלכם מצויד בבלם. התפסנית תעצור ברגע בו הדק המתג שוחרר במלואו.

הערה: שימוש רציף בטווח מהירות משתנה אינו מומלץ הוא עלול לגרום נזק למתג ויש להימנע ממנו.

מתג בקרה קדימה / אחורה (איור A)

מתג בקרה קדימה / אחורה 2 קובע את כיוון הכלי וכן משמש כמתג נעילה.

לבחירת כיוון סיבוב קדימה, שחררו את הדק המתג ולחצו על מתג הבקרה קדימה / אחורה בצד ימין של הכלי.

לבחירת כיוון סיבוב אחורה, שחררו את הדק המתג ולחצו על מתג הבקרה קדימה / אחורה בצד שמאל של הכלי.

המיקום המרכזי של הדק המתג נועל את הכלי בעמדה כבויה. בעת שינוי עמדה של מתג הבקרה, ודאו כי ההדק משוחרר.

קולר התאמת מומנט פיתול (איור A)

בכלי שלכם קיים מנגנון מומנט פיתול מתכוון לנעיצת או הוצאת מגוון רחב של צורות וגדלים של מהדקים, וכן, במספר דגמים, מנגנון פטיש לצורך קידוח לתוך לבנים. מסביב לקולר מומנט הפיתול 3 יש סימון של ספרות, סמל של מקדח ובדגמים מסוימים גם סמל של פטיש. ספרות אלו משמשות על מנת לכוון את המצמד לטווח מומנט הפיתול. ככל שהספרה על הקולר גבוהה יותר, כך מומנט הפיתול גבוה יותר וניתן לנעוץ מהדקים גדולים יותר. על מנת לבחור ספרה כלשהי, סובבו עד שהספרה הרצויה תתיישר עם החץ.

הערה: קולר מומנט הפיתול מופעל רק במצב הברגה ולא במצבי קידוח וקידוח בפטיש.

טווח הילוך כפול (איור A)

לשרוול התפסנית ולאחוז ביד השנייה את הכלי להידוק מרבי.
לשחרור האביזר, חזרו על שלבים 1 ו-2 לעיל.

קֶרֶס רצועה ומחזיק מקדח מגנטי (איור A)

⚠ אזהרה: על מנת להפחית את הסכנה לפציעה גופנית חמורה, כבו את המכשיר ונתקו את מארז הסוללות לפני ביצוע כיוונים כלשהם או הוצאת / התקנת תוספות או אביזרים.

⚠ אזהרה: על מנת להפחית את הסכנה לפציעה גופנית חמורה, אל תתלו את הכלי מעל הראש ואל תתלו חפצים מקרס הרצועה. תלו אך ורק את קרס רצועת הכלי לחגורת העבודה שלכם.

⚠ אזהרה: על מנת להפחית את הסכנה לפציעה גופנית חמורה, ודאו כי הבורג המזיק את קרס הרצועה מחוזק.

⚠ אזהרה: על מנת להפחית את הסכנה לפציעה גופנית או לנזק, אל תשתמשו בקרס הרצועה לתליית המקדחה בעת שימוש בה כזרקור.

חשוב: בעת חיבור או החלפת קרס הרצועה או מחזיק המקדח המגנטי, השתמשו רק בבורג 8 שסופק. ודאו להדק היטב את הבורג.

קרס הרצועה 7 ומחזיק המקדח המגנטי 9 ניתנים לחיבור בכל צד של הכלי בעזרת הבורג 8 שסופק, זאת כדי לספק נוחות למשתמשי יד ימין או יד שמאל. אם הקרס או מחזיק המקדח המגנטי אינם רצויים כלל, ניתן להסירם מן הכלי.

להעברת קרס הרצועה או מחזיק המקדח המגנטי, הוציאו את הבורג 8 המחזיק אותם במקום ואז הרכיבו מחדש בצד הנגדי. ודאו להדק היטב את הבורג.

הפעלה הוראות שימוש

⚠ אזהרה: הקפידו תמיד על הוראות הבטיחות והתקנות המתאימות.

⚠ אזהרה: הוציאו את כל האביזרים מן התפסנית לפני שימוש במקדחה כזרקור. סכנת פציעה גופנית או נזק לרכוש.

התראת סוללה בטעינה נמוכה

במצב זרקור וכאשר הסוללה כמעט מרוקנת, הזרקור יהבהב פעמיים ואז יתעמעם. כעבור שתי דקות, הסוללה תתרוקן לחלוטין והמקדחה תכבה מיד. בנקודה זו, החליפו בסוללה טעונה.

⚠ אזהרה: להפחתת סיכון פציעה, דאגו תמיד לסוללת גיבוי או לאור משני זמין אם המצב מאפשר זאת.

תפסנית אוטומטית שרוול יחיד (איורים I - G)

⚠ אזהרה: אל תנסו להדק חלקי מקדח (או כל אביזר אחר) על ידי אחיזה בחלק הקדמי של התפסנית והפעלת הכלי. סכנת נזק לכלי ופציעה גופנית. נעלו תמיד את הדק המתג ונתקו את הכלי ממקור חשמל בעת החלפת אביזרים.

⚠ אזהרה: ודאו תמיד כי המקדח מחוזק לפני התנעת הכלי. מקדח רופף עלול להיפלט מן הכלי ולגרור לפציעה גופנית.

הכלי שלכם מצויד בתפסנית אוטומטית 6 עם שרוול מסתובב יחיד להפעלת של התפסנית ביד אחת. להכנסת מקדח או אביזר אחר, פעלו לפי השלבים שלהלן.

1. כבו את הכלי ונתקו את הכלי ממקור חשמל.
 2. אחזו בשרוול השחור של התפסנית ביד אחת והשתמשו ביד השנייה לחיזוק הכלי. סובבו את השרוול נגד כיוון השעון רחוק מספקי על מנת לאפשר הכנסה של האביזר הרצוי.
 3. הכניסו את האביזר למרחק של 19 מ"מ בערך לתוך התפסנית והדקו היטב על ידי סיבוב שרוול התפסנית בכיוון השעון ביד אחת תוך אחיזה בכלי בעזרת היד השנייה. הכלי שלכם מצויד במנגנון נעילת ציר אוטומטית. הוא מאפשר לכם לפתוח ולסגור את התפסנית ביד אחת.
- הערה:** ודאו להדק את התפסנית ביד אחת

⚠ אזהרה: על מנת להפחית את הסכנה לפציעה גופנית חמורה, כבו את המכשיר ונתקו את מארז הסוללות לפני ביצוע כיוונים כלשהם או הוצאת / התקנת תוספות או אביזרים. התנעה מקרית עלולה לגרום לפגיעה.

מיקום יד נכון (איור 1)

⚠ אזהרה: להפחתת סיכון פציעה חמורה, השתמשו **תמיד** במיקום יד נכון כנראה באיור 1.

⚠ אזהרה: להפחתת סיכון פציעה חמורה, אחזו **תמיד** בחוזקה תוך ציפייה לתגובה פתאומית.

מיקום יד נכון דורש אחיזת יד אחת בידי הראשית **17**, כאשר היד השנייה נמצאת על הידית הצדדית **18**.

פעולת הקידוח (איורים A, D)

⚠ אזהרה: על מנת להפחית את הסכנה לפציעה גופנית, תמיד ודאו כי חומר העבודה מעוגן ומהודק היטב. אם אתם קודחים בחומר דק, השתמשו בבלוק "גיבוי" למניעת נזק לחומר.

1. סובבו את הקולר **3** אל סמל הקידוח.
2. בחרו טווח מהירות / מומנט פיתול רצוי בעזרת מחליף ההילוכים **4** שיתאימו למהירות ולמומנט הפיתול של הפעולה המתוכננת.
3. לקידוח בעץ, השתמשו במקדחי פיתול, מקדחי חפירה, מקדחי כוח או מסורי חור. לקידוח במתכת, השתמשו במקדחי פיתול במהירות גבוהה או במסורי חור. השתמשו בחומר סיכה לחיתוך בעת קידוח במתכת. החריגים הם ברזל יצוק ופליז, אשר יש לקדוח במצב יבש.
4. הפעילו תמיד לחץ בקו ישר עם המקדח. השתמשו בלחץ מספיק לשמירת קידוח רצוף, אך אל תפעילו כוח שיעכב את המנוע או יסיט את המקדח.
5. אחזו בכלי בחוזקה בשתי ידיים לשליטה בפעולת הפיתול של המקדח. אם הדגם שלכם אינו מצויד בידי צדדית, החזיקו את המקדחה ביד אחת על הידית והיד השנייה על מארז הסוללות.

⚠ אזהרה: המקדחה עלולה להיעצר במקרה של עומס יתר ולגרום לפיתול פתאומי. היו דרוכים תמיד לקראת עצירה כזו. החזיקו את המקדחה בחוזקה על מנת לשלוט בפעולת הפיתול ולמנוע פציעה.

6. **אם המקדחה נעצרת**, בדרך כלל הסיבה היא עומס יתר או שימוש לא תקין. **שחררו מייד את ההדק**, הוציאו את המקדחה מחומר העבודה ומצאו את סיבת העצירה. **אל תלחצו לכיבוי ההדק ולהפעלתו מחדש בניסיון להפעיל מקדחה שנעצרה - פעולה זו עלולה להזיק למקדחה.**

7. על מנת למזער עצירה או שבירה דרך החומר, הפחיתו את הלחץ על המקדחה ושחררו את המקדח דרך החלק הקטן האחרון של החור.

8. שמרו את המנוע פעל בעת משיכת המקדחה החוצה מן החור שנקדח. כך תסייעו במניעת היתקעות של המקדח.

9. עם מקדחות של מהירות משתנה אין צורך בניקוב נקודה מרכזית שנועדה לקידוח. השתמשו במהירות נמוכה לתחילת קידוח החור והגבירו מהירות על ידי לחיצה חזקה יותר על ההדק כאשר החור עמוק מספיק לקידוח מבלי לדלג החוצה.

פעולת קידוח פטישון (DCD796 בלבד) (איור A, E)

1. סובבו את צווארון קביעת המומנט (פיתול) **3** למיקום הרצוי.
2. בחרו קביעת מהירות גבוהה **2** על ידי הסטה של ידית ההילוכים **4** אחורה הרחק מן התפסנית).
- חשוב:** השתמשו רק בביטים קצה קרביד או ביטים לבניין בלבד.
3. בעת הקידוח, השתמשו בכוח מספיק על הפטישון שישמור אותו מפני ניתור מופרז או השתחררות של הביט. כוח מתמשך ומופרז על הפטיש יוביל למהירויות קידוח מואטות ולהתחממות יתר.
4. קדחו בקו ישר, שמרו את המקדח בזווית ישרה מול חומר העבודה. אל תפעילו לחץ צדדי על המקדח בעת הקידוח, כיוון שהוא



סיכה

הכלי החשמלי שלכם אינו זקוק לסיכה נוספת.



ניקוי

⚠ אזהרה: נשפו לכלוך ואבק מתוך בית הכלי בעזרת אוויר יבש בכל פעם שמצטבר לכלוך בפתחי האוורור וסביבתם. במהלך ביצוע פעולות אלה, השתמשו בצידוד הגנה מתאים לעיניים ובמסכת אבק מאושרת.



⚠ אזהרה: אל תשתמשו בממסים או בחומרים כימיים חריפים אחרים לניקוי חלקי הכלי שאינם מתכתיים. חומרים כימיים מסוג זה עלולים להחליש את החומרים מהם עשויים חלקים אלה. השתמשו במטלית הטבולה במים ובסבון עדין. אסור בהחלט לאפשר לנוזל כלשהו לחדור לתוך הכלי; אסור בהחלט לטבול חלק כלשהו של הכלי בנוזל.

אביזרי בחירה



⚠ אזהרה: היות ואביזרים, פרט לאלה המוצעים על ידי DEWALT, לא נבדקו עם מוצר זה, שימוש באביזרים כאלה עם כלי זה עלול להיות מסוכן. להפחתת סיכון פגיעה, מומלץ להשתמש רק באביזרי DEWALT עם מוצר זה. היוועצו בספק שלכם למידע נוסף על אביזרים מתאימים.

הגנה על הסביבה

איסוף נפרד. אין להשליך מוצר או סוללות המסומנים עם סמל זה עם הפסולת הביתית הרגילה. אם תגלו שצריך להחליף את המוצר שלכם מתוצרת DEWALT, או אם הוא אינו משמש אתכם יותר, אל תשליכו אותו עם הפסולת הביתית. העבירו את המוצר הזה לאיסוף נפרד. תוכלו לבדוק את מיקום מרכז השירות המוסמך הקרוב למקום מגוריכם בסניף המקומי של DEWALT בכתובת הרשומה במדריך זה.



לחלופין, קיימת רשימה של מרכזי שירות מוסמכים למוצרי DEWALT הכוללת פרטים מלאים של מרכזי השירות שלנו ואנשי קשר באינטרנט, באתר: www.shatal.com

עלול לגרום להיתקעות של חריצי המקדח ולמהירות קידוח מואטת.

5. בקידוח חורים עמוקים, אם מהירות הפטיש מתחילה לרדת, משכו את המקדח חלקית החוצה מן החור כאשר הכלי ממשיך לפעול, על מנת לסייע בפינוי פסולת מן החור.

הערה: זרימת אבק חלקה ושווה מהחור מצביעה על כך שערך הקידוח הולם.

פעולת הברגה (איורים A, F)

1. סובבו את קולר מומנט הפיתול 3 אל העמדה הרצויה.
2. בחרו טווח מהירות / מומנט פיתול רצוי בעזרת מחליף ההילוכים 4 על מנת להתאים את המהירות ואת מומנט הפיתול עבור הפעולה המתוכננת.
הערה: השתמשו בכיוון מומנט הפיתול הנמוך ביותר על מנת להושיב את המהדק בעומק הרצוי. ככל שהספרה נמוכה יותר, כך תפוקת מומנט הפיתול נמוכה יותר.
3. הכניסו את אביזר המהדק הרצוי לתוך התפסנית כפי שהייתם מכניסים כל מקדח.
4. בצעו מספר הרצות ניסיון בחומר פסול או באזורים בלתי נראים על מנת לקבוע את העמדה הנכונה של קולר המצמד.
5. התחילו תמיד בהגדרת מומנט פיתול נמוכה, ואז התקדמו לכיווני מומנט פיתול גבוהים יותר על מנת למנוע נזק לחומר העבודה ולמהדק.

תחזוקה

הכלי שלכם, מתוצרת DeWALT, תוכנן לפעול למשך זמן ממושך עם תחזוקה מזערית. פעולה ממושכת ומשביעת רצון של הכלי תלויה בטיפול נכון בכלי ובניקוי סדיר.



⚠ אזהרה: כדי להקטין את הסיכון של פגיעה גופנית חמורה, הביאו את מתג בורר קדימה/אחורה למצב נעילה או הפסיקו את פעולת הכלי ונתקו את ערכת הסוללות לפני ביצוע כל כוונן או התקנה / הסרה של כלים או אביזרים. הפעלה בשוגג עשויה לגרום לפגיעה. המטען ומארז הסוללה אינם ניתנים לשירות או טיפול.

מארז סוללות נטען

מארז סוללות זה בעל חיי שירות ארוכים ויש להטעין אותו כאשר הוא כושל מלספק חשמל מספיק במשימות בהן עשה זאת בנקל בעבר. בתום חיי השירות שלו, השליכו אותו תוך התחשבות מתאימה באיכות הסביבה.

- רוקנו את מארז הסוללות לחלוטין, ואז הוציאו אותו מן הכלי.
- תאי ליתיום - יון ניתנים למיחזור. קחו אותם אל הספק או לתחנת מיחזור מקומית. מארזי הסוללות שנאספו ימוחזרו או יושלכו באופן נאות.

אחריות

חברת Black&Decker בטוחה באיכות הגבוהה של מוצריה ומספקת אחריות יוצאת מן הכלל. הצהרת אחריות זו מתווספת על זכויותיכם על פי דין ואינה גורעת מהן מאומה. אחריות זו תקפה בכל המדינות החברות באיחוד האירופאי וכן באזור הסחר החופשי האירופאי.

אם מוצר של Black&Decker מתקלקל כתוצאה מחומרי ייצור פגומים, ייצור לקוי או חוסר תאימות בתוך 12 חודשים מתאריך הרכישה, חברת Black&Decker תחליף חלקים פגומים, תתקן מוצרים שפעלו בתנאי עבודה סבירים או תחליף מוצרים כאלה כדי להבטיח גרמיית אי-נוחות מזערית ללקוח, אלא אם:

- המוצר שימש לצורך מסחרי, מקצועי או למטרות השכרה;
 - המוצר הופעל שלא כהלכה או הוזנח;
 - נזק נגרם למוצר כתוצאה מגופים זרים, חומרים זרים או במקרה של תאונה;
 - בוצע ניסיון תיקון של המכשיר על-ידי מי שאינו שייך לתחנת שירות מוסמכת על-ידי חברת Black&Decker.
- לתביעת שירות במסגרת אחריות זו, עליכם להציג את חשבונית הרכישה למוכר המכשיר או לגורם המוסמך לתקן אותו. תוכלו לבדוק את המיקום של תחנת השירות המורשתית הקרובה אליכם על ידי התקשרות לנציגות Black&Decker המקומית לפי הכתובת המפורטת בחוברת זו. לחליפין, רשימת תחנות השירות המורשות של Black&Decker, כולל פרטיהן המלאים ואנשי הקשר שלהן מפורטת באינטרנט בכתובת: www.shatal.com.
- בקרו באתר שלנו www.blackanddecker.co.uk כדי לרשום מוצר Black&Decker חדש וכדי להתעדכן במוצרים חדשים ובהצעות מיוחדות. מידע נוסף על המותג Black&Decker ועל מגוון המוצרים שלנו זמין באתר www.blackanddecker.co.uk.

הוראות בטיחות כלליות לשימוש במטען /

ספק כוח

- יש לפעול ע"פ כללי הבטיחות הבאים בעת שימוש במטענים וספקי כוח:
 - ודא שלמות ותקינות כבל החשמל והתקע.
 - אין להכניס או להוציא את התקע מרשת החשמל בידים רטובות.
 - אין לפתוח את המטען, במקרה של בעיה כלשהי, יש לפנות למעבדת השירות הקרובה.
 - יש להרחיק את המטען מנוזלים.
 - במקרה של ריח מוזר רעשים שמקורם במטען יש לנתקו מיידית מרשת החשמל ולפנות למעבדת שירות.
 - המטען מיועד לשימוש בתוך מבנה בלבד לא לשימוש חיצוני ולא לשימוש בסביבה לחה.
- לפני ניקוי המטען יש לנתקו מרשת החשמל.

תוספת הוראות בטיחות לכלים נטענים :



הזהרה:

- (א) אין להשתמש במארז סוללה או כלי עבודה שניזוק או בוצע בו שינוי. סוללות שנפגמו או שבוצע בהן שינוי עלולות להתנהג באופן בלתי צפוי וכתוצאה מכך לגרום להתלקחות, התפוצצות או סכנת פציעה.
- (ב) אין לחשוף את מארז הסוללה או את כלי העבודה לאש או לטמפרטורה קיצונית. חשיפה לאש או לטמפרטורה מעל 130°C עשויה לגרום להתפוצצות.
- (ג) עקבו אחר כל הוראות הטעינה ואל תטענו את מארז הסוללה או את כלי העבודה מחוץ לטווח הטמפרטורה המפורט על ההוראות. טעינה לא תקינה או בטמפרטורה מחוץ לטווח המפורט עשויה להזיק לסוללה ולהעלות את הסכנה להתלקחות.
- (ד) לעולם אין לבצע שירות למארז סוללה פגום. שירות למארזי סוללה חייב להתבצע תמיד על ידי היצרן או ספק שירות מורשה מטעמו.
- (ה) אל תתנו להיכרותכם הרבה עם כלי עבודה חשמליים בשימוש לעיתים תכופות לגרום לכם להיתפס לשאננות ולהתעלם מעקרונות בטיחות בסיסיות. פעולה חסרת אחריות יכולה לגרום לפציעה חמורה כהרף עין.
- (ו) שמרו על ידיכם ועל משטח אחיזה נקיים וחופשיים משמן וגריז. ידיות ומשטחי אחיזה חלקלקים לא מאפשרים לכם אחיזה בטוחה ושליטה טובה בכלי העבודה בסיטואציה שאינה צפויה.
- (ז) אל תתנו להיכרותכם הרבה עם כלי עבודה חשמליים בשימוש לעיתים תכופות לגרום לכם להיתפס לשאננות ולהתעלם מעקרונות בטיחות בסיסיות. פעולה חסרת אחריות יכולה לגרום לפציעה חמורה כהרף עין.
- (ח) שמרו על ידיכם ועל משטח אחיזה נקיים וחופשיים משמן וגריז. ידיות ומשטחי אחיזה חלקלקים לא מאפשרים לכם אחיזה בטוחה ושליטה טובה בכלי העבודה בסיטואציה שאינה צפויה.

אזהרה: יש להשתמש במשקפי מגן ובמגני שמיעה בעת השימוש בכלי העבודה.



היבואן ומעבדות השירות:

שטל פתרונות מתקדמים בע"מ

רחוב נחל פולג 3, ת.ד. 32, יבנה מיקוד 8122316

☎ 08-9320202, ☎ 08-9428764

דוא"ל: service_dw@shatal.com

www.shatal-israel.co.il