

DEWALT®

XR LI-ION



הוראות הפעלה

מפתח בוקסות 18V 5.0AH

דגם DCF894 , DCF894H



שטל פתרונות מתקדמים בע"מ

רחוב נחל פולג 3, ת.ד 32, יבנה מיקוד 8122316

08-9428764 ☎ , 08-9320202 ☎

לקוחות נכבדים,

חברת שטל פתרונות מתקדמים בע"מ מודה לכם על שרכשתם
כלי עבודה חשמלי זה מתוצרת חברת **DeWALT**.

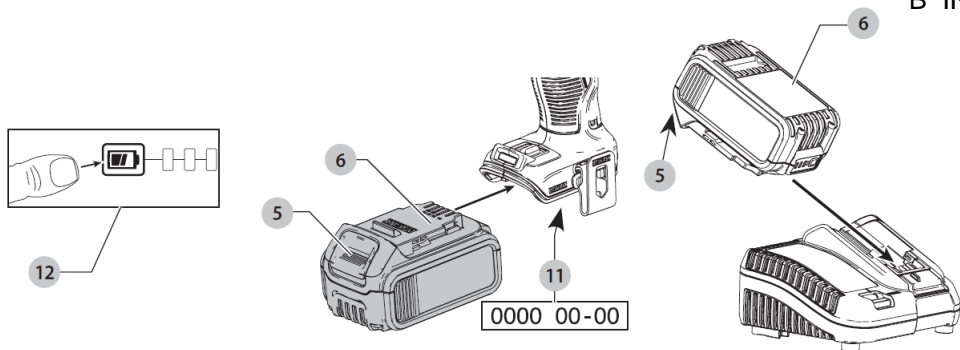
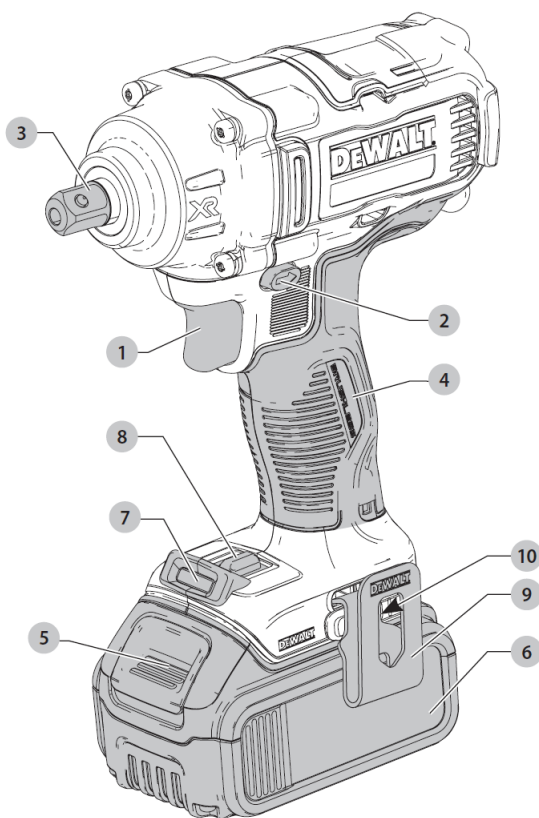
אנא קראו בעיון את הוראות ההפעלה שבחוברת זו על מנת
שתוכלו להפיק את מירב התועלת ממוצר זה.

במידה ותיתקלו בבעיות בהפעלה או שתתגלה תקלה במוצר, אנא
פנו למוקד השירות שכתובתו מופיעה בגב החוברת.

שטל פתרונות מתקדמים בע"מ

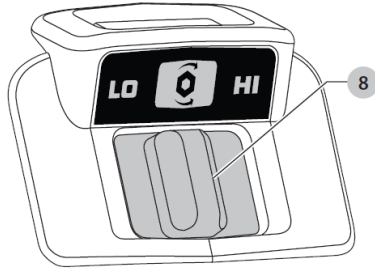
אזהרה:

יש לאחוז בכלי העבודה במשטחי האחיזה המבודדים שלו בלבד, בעת ביצוע פעולה שבה
אביזר החיתוך / קידוח עלול לפגוע במוליכי חשמל סמויים או בכבל ההזנה של הכלי עצמו.
אביזר חיתוך / קידוח שבא במגע עם מוליכי מתח "חיים" עלול להפוך את חלקי המתכת
החשופים של הכלי ל"חיים" ולחשמל את המפעיל.



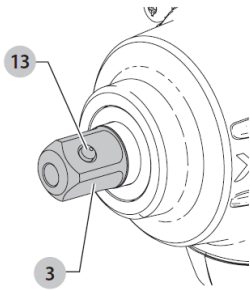
איר C

איואר D



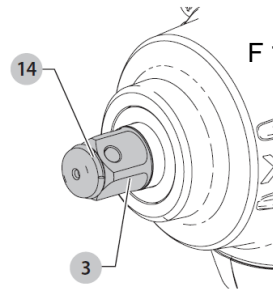
איר D

איר E



איר E

DCF894

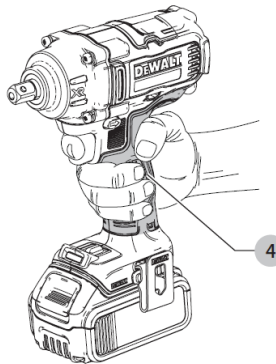


איר F

DCF894H

איר F

איר G



ברכותינו!

בחרתם בכלי עבודה מתוצרת DeWALT. שנים של ניסיון, פיתוח מוצר וחדשנות הופכים את חברת DeWALT לחברה האמינה ביותר לכלי עבודה מקצועיים.

הצהרת תאימות EC

הנחיות מכשירים



מפתח ברגים אימפקט נטען 18 וולט

DCF894 ,DCF894H

חברת DeWALT מצהירה בזאת שהמוצרים המתוארים בפרק **מידע טכני** תואמים להנחיות: EN60745-1:2009 + A11:2010, 2006/42/EC, EN60745-2-4:2009 + A11:2010 מוצרים אלה עומדים גם בהנחיות 2014/30/EU ו- 2011/65/EU. למידע נוסף, אנא פנו אל DEWALT. בכתובת שלהלן או עיינו בעמוד האחורי של המדריך. החתום מטה אחראי לאיסוף התיק הטכני ומצהיר בזאת בשם DEWALT.

Markus Rompel

מנהל הנדסה

,Richard Klinger Strasse 11, DEWALT, Idstein, D-65510 גרמניה

03.11.2017

נתונים טכניים

DFC894H	DCF894		
18	18	DC	ולט
1	1		מתח
Li-Ion	Li-Ion		סוג סוללה
580	580	וואט	הספק כניסה
			מהירות ללא עומס
0-900	0-900	סל"ד	הילוך ראשון
0-2000	0-2000	סל"ד	הילוך שני
0-2000	0-2000	סל"ד	הילוך שלישי
0-3100	0-3100	סל"ד	ערך הלימה (רטט)
447	447	ניוטון-מטר	מומנט מרבי
1/2"	1/2"		קיבולת תפסנית
(13 מ"מ)	(13 מ"מ)		
1.5	1.5	ק"ג	משקל (ללא ערכת סוללות)
ערכי רעש ורטט (סך וקטורי תלת צירי) לפי תקן EN 60745-2-2:			
94	94	dB(A)	L _{PA} (לחץ קול)
105	105	dB(A)	L _{WA} (עצמת קול)
3	3	dB(A)	K _{WA} (אי וודאות בעצמת קול)
13.5	13.5	m/s ²	ערך פליטת רטט = a _h
4.4	4.4	m/s ²	אי ודאות K

אזהרה: להפחתת סיכון פציעה, קראו את מדריך ההוראות.



הגדרות: קווים מנחים לבטיחות

ההגדרות שלהלן מתארות את רמת החומרה עבור כל מילת קוד. קראו את המדריך למשתמש ושימו לב לסימנים הבאים:

⚠ סכנה: מורה על מצב מסוכן, שאם לא יימנע, יגרם בוודאות למוות או פגיעה חמורה.

⚠ אזהרה: מורה על מצב מסוכן, שאם לא יימנע, עלול לגרום למוות או פגיעה חמורה.

⚠ שימו לב: מורה על מצב מסוכן, שאם לא יימנע, עלול לגרום לפגיעה קלה או בינונית.

⚠ הערה: מורה על שיטה שאינה קשורה לפגיעה אישית, שאם לא תימנע, עלולה לגרום לנזק לרכוש.

⚡ מורה על סכנת התחשמלות.

🔥 מורה על סכנת שריפה.

המידע הקשור לרמת הפליטה שניתן בגיליון הנתונים הזה נמדד בהתאם למבחן תקני שניתן בתקן EN 60745 וניתן לשמש בו כדי להשוות בין כלי עבודה. ניתן להשתמש בו לביצוע הערכה ראשונית של חשיפה.

⚠ אזהרה: רמת הרטט המוצהרת מייצגת את השימושים העיקריים בכלי העבודה. עם זאת, אם כלי העבודה משמש לשימושים אחרים, עם אבזרים אחרים, או אם הוא מתוחזק בצורה לא טובה, ייתכנו שינויים ברמות הרטט. שינויים אלה עלולים להגביר באופן משמעותי את רמת החשיפה במהלך כל העבודה.

סוללות				מטענים / זמן טעינה (דקות)					
Cat #	V _{DC}	Ah	Weight (kg)	DCB107	DCB113	DCB115	DCB118	DCB132	DCB119
DCB546	18/54	6.0/2.0	1.05	270	140	90	60	90	X
DCB547	18/54	9.0/3.0	1.25	420	220	140	85	140	X
DCB181	18	1.5	0.35	70	35	22	22	22	45
DCB182	18	4.0	0.61	185	100	60	60	60	120
DCB183/B	18	2.0	0.40	90	50	30	30	30	60
DCB184/B	18	5.0	0.62	240	120	75	75	75	150
DCB185	18	1.3	0.35	60	30	22	22	22	X
DCB187	18	3.0	0.48	140	70	45	45	45	90

- מוארקים.** תקעים שלא שונו ושקעים תואמים מפחיתים סיכון התחשמלות. **מנעו מגע גופני עם משטחים מוארקים, כגון צינורות, מקרנים, תנורים או מקררים.** קיים סיכון מוגבר להתחשמלות אם הגוף נחשף להארקה.
- אל תחשפו את כלי העבודה החשמליים לתנאי גשם או רטיבות.** מים החודרים לכלי עבודה חשמלי מגבירים סיכון התחשמלות.
- אל תתעללו בכבל. לעולם אל תשתמשו בכבל לנשיאה, משיכה או ניתוק של כלי העבודה החשמלי.** הרחיקו את כבל החיבור מחום, שמן, קצוות חדים וחלקים נעים. כבלי חיבור פגומים או מסובכים מגבירים סיכון התחשמלות.
- בעת הפעלת כלי עבודה חשמלי בחוץ, השתמשו בכבל הארכה המתאים לשימוש מחוץ למבנים.** שימוש בכבל הארכה המתאים לשטח מפחית סיכון התחשמלות. **אם הפעלת כלי עבודה חשמלי במקום לח הינה בלתי נמנעת, השתמשו באספקת חשמל עם מתקן זרם שיורי (RCD).** שימוש במתקן RCD מפחית סיכון התחשמלות.
- בטיחות אישית**
- שמרו על ערנות, שימו לב למה שאתם עושים והפעילו שיקול דעת בעת הפעלת המכשיר.** אל תשתמשו במכשיר כאשר אתם עייפים או תחת השפעת סמים, אלכוהול או תרופות. רגע של אי תשומת

אזהרות כלליות לשימוש בכלי עבודה חשמליים

⚠ אזהרה! קראו את כל אזהרות הבטיחות ואת כל ההוראות. אם לא תעמדו באזהרות ובהוראות אתם עלולים לגרום להתחשמלות, שריפה ו/או פגיעה חמורה.

שמרו על כל ההוראות והאזהרות לשימוש בעתיד.

המונח "כלי עבודה חשמלי" באזהרות מתייחס לכלי העבודה החשמלי שלכם המופעל על ידי חשמל (מחווט) או מופעל על ידי סוללה (אלחוטי).

- 1) בטיחות אזור העבודה**
- א) שמרו על אזור עבודה נקי ומואר היטב.** אזורים עמוסים או חשוכים מזמינים תאונות.
- ב) אל תפעילו את כלי העבודה החשמליים באטמוספירה נפיצה, כגון בנוכחות נוזלים, גזים או אבק דליקים.** כלי עבודה חשמליים יוצרים גצים העלולים להדליק אבק או אדים.
- ג) הרחיקו ילדים ועומדים מן הצד בעת הפעלת כלי עבודה חשמלי.** הסחות דעת עלולות להוביל לאובדן שליטה.
- 2) בטיחות חשמל**
- א) התקעים של כלי העבודה החשמליים חייבים להתאים לשקע. לעולם אל תשנו את השקע באופן כלשהו.** אל תשתמשו בתקעי מתאם עם כלי עבודה חשמליים

לב בעת הפעלת מכשיר עלול לגרום לפציעה גופנית חמורה.

(ב) **השתמשו בצידוד מגן אישי. הרכיבו תמיד מגיני עיניים.** צידוד מגן כגון מסכת אבק, נעליים מונעות החלקה, קסדה או מגני שמיעה בהם נעשה שימוש בתנאים המתאימים מפחיתים פגיעות גופניות..

(ג) **מנעו התנעה בלתי מכוונת. ודאו כי המתג נמצא בעמדת OFF לפני חיבור מקור חשמל ו/או מארז סוללות, הרמת או נשיאת כלי העבודה החשמלי.** נשיאת כלי עבודה חשמלי עם אצבע על המתג או הפעלת כלי עם מתג במצב ON מזמינה תאונות.

(ד) **הסירו מפתחות כוונון לפני הפעלת כלי העבודה החשמלי.** מפתח ברגים שנוטר מחובר לחלק מסתובב כל שלי עבודה חשמלי עלול לגרום לפציעה גופנית.

(ה) **אל תימתחו. שמרו על מדרג רגל ושיווי משקל יציב בכל עת.** כך תתאפשר שליטה משופרת במכשיר במצבים בלתי צפויים.

(ו) **התלבשו בהתאם. אל תלבשו בגדים רופפים ואל תענדו תכשיטים רופפים. הרחיקו שיער, ביגוד וכפפות מחלקים נעים.** ביגוד רופף, תכשיטים או שיער ארוך עלולים להיתפס בחלקים נעים.

(ז) **אם מסופקים מתקני איסוף ושאיבת אבק, ודאו לחבר אותם ולהשתמש בהם כראוי.** שימוש במתקני איסוף אבק עשוי להפחית סיכונים הכרוכים באבק.

(4) **שימוש וטיפול בכלי עבודה חשמלי אל תאלצו את כלי העבודה החשמלי.**

(א) **השתמשו בכלי העבודה החשמלי הנכון למשימה שלכם.** כלי העבודה החשמלי הנכון יבצע את העבודה טוב יותר ובאופן בטוחות יותר בקצב שנועד לו.

(ב) **אל תשתמשו בכלי העבודה החשמלי אם המתג אינו מפעיל ומכבה אותו.** כל כלי עבודה חשמלי שאינו ניתן לשליטה באמצעות המתג מהווה סיכון וחיוב בתיקון.

(ג) **נתקו את התקע ממקור החשמל ו/או את מארז הסוללות מכלי העבודה החשמלי לפני ביצוע כיוונים, החלפת אביזרים או אחסון כלי העבודה החשמלי.** אמצעי

מניעה כאלה מפחיתים סיכון התנעה מקרית של כלי העבודה החשמלי.

(ד) **אחסנו כלי עבודה חשמליים שאינם בשימוש הרחק מהישג יד של ילדים ואל תניחו לאנשים שאינם מכירים את כלי העבודה החשמלי או הוראות אלו להפעיל את כלי העבודה החשמלי.** כלי עבודה חשמליים מהווים סיכון בידי משתמשים בלתי מיומנים.

(ה) **תחזקו כלי עבודה חשמליים ואביזרים בזהירות. בדקו עיוותים או כיפופים של חלקים נעים, שבר בחלקים וכל מצב אחר העלול להשפיע על פעולת כלי העבודה החשמלי.** אם הוא ניזוק, דאגו לתיקון כלי העבודה החשמלי לפני השימוש. תאונות רבות נגרמות מכלי עבודה חשמליים המתוחזקים באופן גרוע.

(ו) **שמרו את כלי החיתוך במצב חד ונקי.** כלי חיתוך מתוחזקים היטב עם קצוות חדים יהיו נתונים פחות לכיפוף ויהיו קלים יותר לשליטה.

(ז) **השתמשו בכלי העבודה החשמלי, באביזרים, במקדחים וכולי בהתאם להוראות אלו, והתחשבו בתנאי העבודה ובסוג העבודה לביצוע.** שימוש בכלי עבודה חשמלי לפעולה שונה מזו שנועד לה עלול להוביל למצב מסוכן.

(5) **השימוש והטיפול בסוללה טענו את הסוללה רק באמצעות המטען שצורף על ידי היצרן.** מטען המתאים לסוג אחד של אריזת סוללה עלול לגרום לסכנת שריפה כאשר הוא משמש עם אריזת סוללה אחרת.

(א) **השתמשו בכלים רק עם אריזות הסוללה המיועדות לשימוש.** השימוש בכל אריזות סוללה אחרות עלול לגרום לסכנת פגיעה ושריפה.

(ב) **כאשר אריזת הסוללה אינה בשימוש, הרחיקוה מחפצים מתכתיים אחרים, דוגמת מהדקי נייר, מטבעות, מסמרים, ברגים או חפצי מתכת אחרים שעלולים לחבר בין הקטבים.** קיצור הסוללה עלול לגרום לכוונות או לשריפה.

(ג) **בתנאים קיצוניים, ייתכן שנזול ידלף מהסוללה; הימנעו ממגע. אם מתרחש**

(ד) **ידלף מהסוללה; הימנעו ממגע. אם מתרחש**

- חברו את הכבל הכחול לשקע הניטרלי.



אזהרה: לא נדרש חיבור לשקע ההארקה.

פעלו בהתאם להוראות ההרכבה הכלולות באריזותיהם של תקעים איכותיים. הנתך המומלץ: 3 אמפר.

שימוש בכבל הארכה

אם נדרש שימוש בכבל הארכה, השתמשו בכבל הארכה מאושר של 3 חוטים המתאים לכניסת החשמל של כלי זה (ראו **נתונים טכניים**). גודל המוליך המינימאלי הוא 1.5 מ"ר. האורך המרבי הוא 30 מ'. בעת שימוש בסליל כבל, פתחו תמיד את גלילת הכבל במלואה.

אזהרה: יש להשתמש במשקפי מגן ובמגני שמיעה בעת השימוש בכלי העבודה.

שמרו הוראות אלו

מטענים

מטענים אלו אינם דורשים כיוון והם קלים לשימוש ולתפעול ככל שניתן.

הוראות בטיחות חשובות לכל מטעני הסוללות

- **שמרו על הוראות אלה:** מדריך זה מכיל הוראות חשובות הקשורות לבטיחות ולהפעלה של מטעני סוללה תואמים.
- לפני השימוש במטען, קראו את כל ההוראות והאזהרות שעל המטען, אריזת הסוללה והמוצר העושה שימוש באריזת הסוללה.



אזהרה: סכנת התחשמלות. אל תניחו לנוזלים להיכנס למטען. תיתכן סכנת התחשמלות.



אזהרה: אנו ממליצים להשתמש במפסק פחת עם דירוג זרם שיווי של 30 מילי אמפר לכל הפחות.



שימו לב: סכנת כוויות. כדי להפחית את סכנת הפגיעה, טענו רק אריזות סוללה מתוצרת DeWALT. סוגים אחרים של אריזות סוללה עלולים להתחמם ולהתפוצץ ולגרום לפגיעה אישית ולנזק לרכוש.

מגע מקרי, שטפו במים. אם הנוזל בא במגע עם העיניים, פנו לרופא. הנוזל הדולף מהסוללה עלול לגרום לגירוי או כוויות.

6) שירות

דאגו לביצוע שירות לכלי העבודה החשמלי שלכם על ידי איש תיקונים מוסמך תוך שימוש בחלקי חילוף זהים בלבד. כך תבטיחו כי בטיחות כלי העבודה החשמלי שלכם תישמר.

כללי בטיחות נוספים ספציפיים עבור מברגות אימפקט

- **החזיקו את כלי העבודה באמצעות המשטחים המבודדים בעת ביצוע פעולה שבה כלי העבודה עלול לבוא במגע עם חיווט חבוי.** כאשר אבזר החיתוך נוגע בכבל מתח "חי" הוא עלול "לחשמל" את חלקי המתכת החשופים של כלי העבודה ולגרום למפעיל להתחשמלות.

סיכונים שיוריים

- גם עם יישום תקנות הבטיחות המתאימות והפעלת התקני בטיחות, סיכונים שיוריים מסוימים אינם ניתנים למניעה. הם כוללים:
- ליקוי שמיעה.
 - סכנת פגיעה גופנית מחלקיקים עפים.
 - סכנת כוויה כתוצאה מאביזרים אשר מתחממים תוך כדי עבודה.
 - סכנת פגיעה גופנית עקב שימוש ממושך.

בטיחות בעת עבודה בחשמל

מנוע החשמל תוכנן למתח אחד בלבד. ודאו תמיד כי אספקת החשמל מתאימה למתח המצוין על לוחית הדירוג.

מטען DEWALT שלכם מצויד בבידוד כפול על-פי תקן EN 60335, לכן אין צורך במוליך הארקה.

אם כבל החשמל ניזוק, חובה להחליפו בכבל שהוכן לכך במיוחד, אשר זמין דרך ארגון השירות של DEWALT.

החלפת התקע (באנגליה ובאירלנד בלבד)

אם יש לחבר תקע חדש:

- השליכו בצורה בטיחותית את התקע הישן.
- חברו את כבל ההארקה החום לשקע החי בתקע.



שימו לב: יש לפקח על ילדים כדי לוודא שהם אינם משחקים בכלי.
הערה: בתנאים מסוימים, כאשר המטען מחובר לאספקת המתח, המגעים החשופים במטען יכולים להתקצר כתוצאה מחומרים זרים. חומרים זרים בעלי טבע מוליך דוגמת צמר פלדה, נייר אלומיניום או שאריות של חלקי מתכת, ולא רק אלו, יורחקו מהמטען. נתקו תמיד את המטען כאשר הסוללה אינה מחוברת אליו. נתקו את המטען לפני שתנקו אותו.

- **אל תנסו לטעון את אריזת הסוללה באמצעות כל מטען אחר שאינו המטען הרשום במדריך זה.** המטען ואריזת הסוללה מעוצבים כך שיפעלו ביחד.
- **מטענים אלה מיועדים לטעינה של סוללות נטענות של חברת DeWALT בלבד.** כל שימוש אחר עלול לגרום לסכנת שריפה או התחשמלות.
- **אל תחשפו את המטען לגשם או לשלג.**
- **משכו את התקע ולא את הכבל כאשר אתם מנתקים את המטען מזרם החשמל.** כך תפחיתו את סכנת הנזק לתקע ולכבל.
- **ודאו שהכבל ממוקם כך שלא תדרכו עליו, תמעדו עליו ושלא יהיה כפוף לנזק או לעומס כלשהו.**
- **בעת הפעלת המטען בחוץ, תמיד אפשרו מקום יבש והשתמשו בכבל מאריך המתאים לשימוש בחוץ.** השימוש בכבל מאריך המתאים לשימוש בחוץ מפחית את סכנת ההתחשמלות.
- **אל תחסמו את חריצי האוורור שעל המטען.** חריצי האוורור ממוקמים בחלק העליון ובצידי המטען. שימו את המטען כשהוא רחוק ממקורות חום.
- **אל תפעילו את המטען כאשר הכבל או התקע שלו ניזוק - החליפו אותם מיד.**
- **אל תחברו מטען אם הוא קיבל מכה, הופל או ניזוק בכל דרך שהיא.** קחו אותו לתיקון במרכז שירות מוסמך.
- **אל תפרקו את המטען; קחו אותו לשירות במרכז שירות מוסמך כאשר נדרש לו תיקון או שירות.** הרכבה לא נכונה עלולה לגרום להתחשמלות או לשריפה.

- במקרה שבו כבל המתח ניזוק, יש להחליפו מיד אצל היצרן, אצל סוכן השירות המוסמך שלו או אצל טכנאי אחר כדי למנוע סכנה.
- **נתקו את המטען מזרם החשמל לפני שתנקו אותו. כך תפחיתו את סכנת ההתחשמלות.** הסרת אריזת הסוללה לא תפחית את הסכנה.
- **לעולם אל תנסו לחבר שני מטענים ביחד.**
- **המטען מיועד לפעול במתח ביתי של 230 וולט. אל תנסו להפעיל אותו בכל מתח אחר.** הוראה זו אינה תקפה במקרה של מטען לרכב.

טעינת הסוללה (איור B)

1. חברו את המטען לתוך שקע מתאים לפני הכנסת מארז הסוללות.
 2. הכניסו את מארז הסוללות 6 לתוך המטען, ודאו כי מארז הסוללות יושב במלואו בתוך המטען. האור האדום (טעינה) יהבהב ברצף לציין כי הליך הטעינה החל.
 3. השלמת הטעינה מצוינת על ידי אור אדום דולק ON ביציבות. מארז הסוללות טעון במלואו וניתן להשתמש בו או להשאירו בתוך המטען. להוצאת מארז הסוללות מן המטען, דחפו את מתג שחרור הסוללה 5 במארז הסוללות.
- הערה:** על מנת להבטיח ביצוע וחיי שירות מרביים של מארזי סוללות ליתיום - יון, הטעינו את מארז הסוללות במלואו לפני השימוש הראשון.

פעולת המטען

עיינו במחווים שלהלן למצב טעינה של מארז הסוללות.

מחווני טעינה	
	טעינה
	טעון במלואו
	השהית מארז חם / קר

*האור האדום ממשיך להבהב אך אור המחווין הצהוב יידלק במהלך הפעולה. ברגע שמארז הסוללות מגיע לטמפרטורה מתאימה, האור הצהוב יכבה והמטען ימשיך בהליך הטעינה. המטען(ים) התואם(ים) לא יטעין(נו) מארז סוללות פגום. המטען יציין סוללה פגומה בכך

יישרו את החריצים במטען עם הברגים החשופים והכניסו אותם במלואם אל תוך החריצים.

הוראות ניקוי למטען



אזהרה: סכנת התחשמלות. נתקו את

המטען משקע AC לפני הניקוי. לכלוך ושומן ניתנים להסרה מחלקו החיצוני של המטען על ידי מטלית ומברשת רכה שאינה מתכתית. אל תשתמשו במים או תמיסת ניקוי כלשהי. לעולם אל תניחו לנזלים לחדור לתוך הכלי. לעולם אל תטבלו אף חלק של הכלי בנוזל.

מארזי סוללות

הוראות בטיחות חשובות עבור כל מארזי

הסוללות

בעת הזמנת מארזי סוללות, ודאו לכלול מספר קטלוגי ומתח חשמל.

מארז הסוללות אינו טעון במלואו בעת הוצאתו מן הקרטון. לפני השימוש במארז הסוללות ובמטען, קראו את הוראות הבטיחות שלהלן. לאחר מכן פעלו לפי הליכי הטעינה המתוויים.

קראו את כל ההוראות

- אל תטעינו או תשתמשו בסוללה באטמוספירות נפיצות, כגון בנוכחות נוזלים, גזים או אבק דליקים. הכנסת או הוצאת הסוללה מן המטען עלולה להצית את האבק או האדים.
- לעולם אל תאלצו בכוח סוללה לתוך מטען. אל תשנו את מארז הסוללות בדרך כלשהי על מנת שיתאים למטען בלתי תואם, כיוון שמארז הסוללות עלול להיבקע ולגרום לפציעה גופנית חמורה.
- הטעינו את מארז הסוללות רק באמצעות מטעני DEWALT.
- אל תתיזו או תטבלו במים או נוזל אחר.
- אל תאחסנו את הכלי ואת מארז הסוללות במקומות בהם הטמפרטורה עלולה להגיע אל או מעל 40°C (כגון סככה חיצונית או מבני מתכת בקיץ).
- אל תדליקו את מארז הסוללות אפילו אם הוא ניזוק באופן חמור או שחוק לחלוטין. מארז הסוללות עלול להתפוצץ באש. אדים וחומרים רעילים עלולים להיווצר כאשר מארזי סוללות ליתיום - יון בוערים.

שיסרב להידלק או על ידי תצוגת מארז בעייתי בדפוס ההבהוב של המטען.

הערה: המשמעות עשויה להיות גם בעיה במטען.

אם המטען מציין בעיה, קחו את המטען ומארז הסוללות לבדיקה במרכז שירות מורשה.

השהייה בשל חום / קור

כאשר המטען מגלה סוללה שהיא חמה או קרה מדי, הוא מתחיל באופן אוטומטי בעיכוב בשל חום / קור, ומשהה את הטעינה עד שהסוללה תגיע לטמפרטורה מתאימה. במצב הזה, המטען עובר למצב טעינה באופן אוטומטי. תכונה זו מאריכה את משך חיי הסוללה.

סוללה קרה תיטען לכדי מחצית מההספק של סוללה חמה. אריזת הסוללה תיטען בקצב איטי לאורך כל מחזור הטעינה ולא תחזור לשיעור הטעינה המרבי אפילו אם הסוללה תתחמם. מטען ה-DCB118 מצויד עם מאוורר פנימי המתוכנן לקרר את מארז הסוללה. המאוורר יידלק אוטומטית כאשר מארז הסוללה צריך להתקרר. לעולם אין להפעיל את המטען אם המאוורר אינו פועל כשורה או אם חריצי האוורור חסומים. אל תאפשרו לחפצים זרים להיכנס לתוך המטען.


מערכת הגנה אלקטרונית


סוללות XR Li-Ion תוכננו עם מערכת הגנה אלקטרונית אשר תגן על הסוללה מפני עומס יתר, התחממות יתר או פריקה עמוקה. הכלי ייכבה באופן אוטומטי במידה ומערכת ההגנה האלקטרונית מופעלת. במקרה כזה, הניחו את סוללת ה-Li-Ion על פני המטען עד לטעינה מלאה שלה.


התקנה על קיר


מטענים אלה נועדו להתקנה על קיר או הצבה אנכית על שולחן או משטח עבודה. במקרה של התקנה על קיר, מקמו את המטען בטווח גישה אל שקע חשמל, והרחק מפניות ומכשולים אחרים העלולים לחסום את זרימת האוויר. השתמשו בחלקו האחורי של המטען כתבנית למיקום בורגי ההתקנה על הקיר. התקינו את המטען בחוזקה בעזרת בורגי קיר (לקנייה בנפרד) באורך של 25.4 מ"מ לפחות עם ראש בורג בקוטר 7-9 מ"מ, מוברג לתוך עץ לעומק מיטבי אשר מותיר 5.5 מ"מ מן הבורג חשוף.

- **אם תכולת הסוללה באה במגע עם העור, שטפו מייד את האזור בסבון עדין ובמים.** אם נוזל הסוללה חדר לעין, שטפו במים מעל העין הפקוחה במשך 15 דקות או עד שהגירוי יחדל. אם נדרש טיפול רפואי, האלקטרוליט בסוללה מורכב מתערובת של חומרים פחמתיים אורגניים נוזליים ומלחי ליתיום.
- **תכולת תאי סוללה פתוחים עלולה לגרום לגירוי נשימה.** ספקו אוויר נקי. אם התסמינים נמשכים, פנו לטיפול רפואי.


 **אזהרה:** סכנת כוויות. נוזל הסוללה עלול להיות דליק אם ייחשף לגצים או להבות.

 **אזהרה:** לעולם אל תנסו לפתוח מארז סוללות מסיבה כלשהי. אם מארז סוללות נסדק או ניזוק, אל תכניסו אותו לתוך מטען. לעולם אל תמעכו, תפילו או תפגמו במארז סוללות. אל תשתמשו במארז סוללות או במטען שספג חבטה קשה, הופל, נדרס או ניזוק באופן כלשהו (למשל נוקב במסמר, קיבל חבטת פטיש, או אם דרכו עליו). סכנת הלם חשמלי או התחשמלות. מארזי סוללות שניזוקו יש להחזיר אל מרכז שירות למיחזור.

 **אזהרה:** סכנת שריפה. אל תאחסנו או תישאו את מארז הסוללות באופן בו חפצי מתכת עלולים לבוא במגע עם מסופי סוללה חשופים. למשל, אל תמקמו את מארז הסוללות בסנינים, אריזות, ארגזי כלים, תיבות ערכות כלים, מגירות וכדומה עם מסמרים, ברגים, מפתחות וחפצים דומים רופפים.

 **זהירות:** כאשר אינו בשימוש, הניחו את הכלי על צידו על משטח יציב אשר לא יגרום למעידה או לסכנת נפילה. כלים מסוימים עם מארזי סוללות גדולים חשופים בנקל להפלה.

הובלה

 **אזהרה:** סכנת שריפה. הובלת סוללות עלולה לגרום לשריפה אם מסופי הסוללה באים במגע לא מכוון עם חומרים מוליכים. בעת הובלת סוללות, ודאו כי מסופי הסוללה מוגנים ומבודדים היטב מחומרים אשר עלולים לבוא עמם במגע ולגרום לקצר.

סוללות DEWALT עומדות בכל תקנות הספנות המתאימות כפי שהוכתב בתקנים התעשייתיים

והחוקיים, כולל המלצות האו"ם על הובלת טובין מסוכנים; תקנות טובין מסוכנים של ארגון חברות התעופה הבינלאומי (IATA), התקנות הבינלאומיות לטובין מסוכנים בהובלה ימית (IMDG), וההסכם האירופי בנוגע להובלה בינלאומית של חומרים מסוכנים בכבישים (ADR). תאי וסוללות ליתיום - יון נבדקו לפי סעיף 38.3 של המלצות האו"ם במדריך בדיקות וקריטריונים להובלת חומרים מסוכנים.

ברוב המקרים, צפוי כי משלוח של מארזי סוללות DEWALT יסווג במלואו כסיווג 9 של חומרים מסוכנים. בדרך כלל, רק משלוחים הכוללים סוללת ליתיום - יון עם דירוג אנרגיה מעל 100 וואט לשעה (Wh) מצריכים שילוח בסיווג 9 מלא. על כל סוללות ליתיום - יון מסומן דירוג וואט לשעה על גבי האריזה. בנוסף, עקב סיבוכי תקינה, חברת DEWALT אינה ממליצה על משלוחים אוויריים של מארזי סוללות ליתיום - יון בנפרד, ללא קשר לסיווג וואט לשעה. משלוחי כלים עם סוללות (משלוחים משולבים) ניתנים לשילוח אווירי בהתאם להחגרה זו, אם סיווג וואט לשעה של מארז הסוללות אינו עולה על 100 וואט לשעה (Wh).

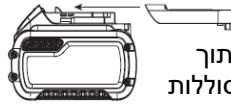
ללא קשר לעובדה אם המשלוח נחשב כצפוי או תחת תקינה מלאה, באחריות המשלח להיוועץ בתקנות המעודכנות לגבי אריזה, תיוג / סימון ומסמכים נדרשים. המידע המסופק בפרק זה של המדריך מסופק בתום לב ותוך אמונה כי הוא מדויק במועד בו נוצר המסמך. עם זאת, לא ניתנת אחריות כלשהי, בין אם במפורש ובין אם במשתמע. באחריות הקונה להבטיח כי פעולותיו עומדות בתקנות המתאימות.

הובלת סוללת FLEXVOLT™

לסוללת FLEXVOLT™ של DEWALT שני מצבים: מצב שימוש ומצב הובלה.

מצב שימוש: כאשר סוללת FLEXVOLT™ נמצאת לכשעצמה או בתוך מוצרי 18 וולט של DEWALT, היא תפעל כסוללה של 18 וולט. כאשר סוללת FLEXVOLT™ נמצאת בתוך מוצר 54 וולט או 108 וולט (שתי סוללות 54 וולט), היא תפעל כסוללה של 54 וולט.

מצב הובלה: כאשר הפקק מחובר אל סוללת FLEXVOLT™, הסוללה נמצאת במצב הובלה. שמרו את הפקק לצורכי הובלה.



במצב הובלה, מיתרי

התא מנותקים חשמלית בתוך המארז וכך הדירוג של 3 סוללות הוא וואט לשעה (Wh) נמוך יותר

בהשוואה אל סוללה 1 עם דירוג וואט לשעה גבוה יותר. כמות מוגדלת זו של 3 סוללות עם דירוג וואט לשעה נמוך יותר ניתנת להכרעה של המארז מתקנות הובלה מסוימות אשר נאכפות על סוללות עם דירוג וואט לשעה גבוה יותר.

למשל, הובלה של דירוג וואט לשעה עשויה לציין 36 X 3 וואט, כלומר 3 סוללות של 36 וואט כל אחת. השימוש בדירוג וואט לשעה עשוי לציין 801 וואט לשעה (במשמעה סוללה 1).

דוגמת סימון תווית שימוש והובלה



המלצות אחסון

- מקום האחסון הטוב ביותר הוא קריר ויבש הרחק מאור שמש ישיר וחום או קור מופרזים. לביצועים מיטביים ואורך חיים מרבי של הסוללה, אחסנו את מארזי הסוללות בטמפרטורת החדר כאשר אינם בשימוש.
- לאחסון ממושך, מומלץ לאחסן מארז סוללות טעון במלואו במקום קריר ויבש מחוץ למטען לתוצאות מיטביות.

הערה: אסור לאחסן מארזי סוללות מרוקנים לחלוטין מטעינה. מארז הסוללות יהיה זקוק לטעינה מיוחדת לפני השימוש.

תוויות על המטען ומארז הסוללות

בנוסף לציורי הסמלים המשמשים במדריך זה, התוויות על גבי המטען ומארז הסוללות עשויות להראות את ציורי הסמלים שלהלן:



קראו את מדריך ההוראות לפני השימוש.



קראו **נתונים טכניים** למשך טעינה.



אל תבדקו בעזרתת חפצים מוליכים.



אל תטעינו מארזי סוללות פגומים.



אל תחשפו למים.



החליפו מיד כבלים פגומים.



הטעינו רק בטמפ. בין 4°C ו- 40°C



לשימוש בתוך מבנים בלבד



השליכו את מארז הסוללות תוך התחשבות מתאימה באיכות הסביבה.



הטעינו מארזי סוללות DEWALT רק עם מטעני DEWALT שנועדו להם.



הטענת מארזי סוללות שאינם סוללות DEWALT שנועדו לכך באמצעות מטען DEWALT עלולה לגרום להם להתפוצץ ולהוביל למצבים מסוכנים אחרים.



אל תשרפו את מארז הסוללות.

שימוש (ללא פקק הובלה). דוגמא: דירוג וואט לשעה (Wh) מצוין 108 וואט לשעה (סוללה 1 של 108 וואט לשעה).



הובלה (עם פקק הובלה מובנה). דוגמא: דירוג וואט לשעה (Wh) מצוין 36 X 3 וואט (3 סוללות של 36 וואט לשעה).



סוג סוללה

ה- DCF894 וה- DCF894H פועל באמצעות מארז סוללה של 18 וולט.

ניתן להשתמש במארזי הסוללה DCB181, DCB184, DCB183B, DCB183, DCB182, DCB184B, DCB185, DCB187, DCB546, DCB547. עיינו ב- **מידע טכני** למידע נוסף.

תכולת האריזה

אריזה זו מכילה:

- 1 מפתח אימפקט
- 1 מטען
- 1 ארגז ערכה
- 1 מארז סוללת Li-Ion
- 1 (דגמי C1, D1, L1, M1, P1, S1, T1, X1).
- 2 מארזי סוללות Li-Ion
- 1 (דגמי C2, D2, L2, M2, P2, S2, T2, X2).
- 3 מארזי סוללות Li-Ion
- 1 (דגמי C3, D3, L3, M3, P3, S3, T3, X3).

1 חוברת הוראות

הערה: מארזי סוללות, מטענים וארגזי ערכות אינם כלולים עם דגמי N.

- בדקו את כלי העבודה, החלקים או האביזרים לנזק שהיה עלול להיגרם במהלך המשלוח.
- קחו את הזמן, קראו בעיון והבינו את המידע וההנחיות בחוברת זו לפני הפעלת הכלי.

סימונים על הכלי

הסמלים שלהלן מוצגים על הכלי:

קראו את מדריך ההוראות לפני השימוש.



חבשו מגני אוזניים.



הרכיבו מגני עיניים.



קרינה נראית. אין להביט לתוך האור.



מיקום קוד התאריך (איור B)

קוד התאריך **11**, אשר כולל גם את שנת הייצור, מודפס לתוך התושבת.

דוגמה: 2020 XX FF

2020: - שנת ייצור XX שבוע ייצור FF - קוד

תיאור (איור A)

⚠ אזהרה: לעולם אל תשנו את כלי העבודה החשמלי או חלק ממנו. סכנת פציעה גופנית.

- (1) מתג הדק.
- (2) כפתור בקרה קדימה / אחורה.
- (3) סדן.
- (4) ידית ראשית.
- (5) לחצן שחרור סוללה.
- (6) מארז סוללה
- (7) תאורת עבודה
- (8) בורר מצבים

שימוש מיועד

מפתח אימפקט (הלימה) זה מיועד ליישומי הברגת אימפקט וקידוח מקצועיים.

אסור להשתמש בכלי זה בתנאי רטיבות או בנוכחות נוזלים או גזים דליקים.

מפתח אימפקט (הולם) זה הוא כלי עבודה חשמלי מקצועי.

אסור בהחלט לאפשר לילדים לבוא במגע עם הכלי. הפעלת כלי זה על-ידי מפעילים בלתי מנוסים מחייבת פיקוח.

הרכבה וכיוונים

⚠ אזהרה: על מנת להפחית את הסכנה לפציעה גופנית חמורה, כבו את המכשיר

ונתקו את מארז הסוללות לפני ביצוע כיוונים כלשהם או הוצאת / התקנת תוספות או אביזרים.

התנעה מקרית עלולה לגרום לפגיעה.

⚠ אזהרה: השתמשו רק במארזי סוללות ומטענים של DEWALT.



הכנסת והוצאת מארז סוללות מן הכלי

(איור B)

הערה: ודאו כי מארז הסוללות 1 טעון במלואו.

להתקנת מארז הסוללות לתוך ידית הכלי

1. ישרו את מארז הסוללות 6 עם המסילות בתוך ידית הכלי.
2. הסיטו אותו פנימה לתוך הידית עד שמארז הסוללות יישב בחוזקה בתוך הכלי וודאו כי אתם שומעים את נקישת הנעילה של מארז הסוללות במקומו.

להוצאת מארז הסוללות מן הכלי

1. לחצו על מתג השחרור 5 ומשכו בחוזקה את מארז הסוללות החוצה ידית הכלי.
2. הכניסו את ערכת הסוללות אל המטען כפי שמתואר בחלק הדן במטען הסוללות שבחוברת זו.

מארזי סוללות עם מד דלק (רמת סוללה)

(איור B)

מספר מארזי סוללה DeWALT כוללים מד רמת טעינה אשר מכיל שלוש נורות LED ירוקות ומחווים את רמת הטעינה הנוותרת במארז הסוללה.

כדי להפעיל את מדיד התכולה, לחצו והחזיקו את כפתור מדיד התכולה 12. שילוב של נורות LED ירוקות יאיר ויחווה את רמת הטעינה הנוותרת של הסוללה. כאשר רמת הטעינה בסוללה נמוך יותר מהמגבלה ברת השימוש, מד התכולה לא יאיר ויש צורך להטעין מחדש את הסוללה.

הערה: לא מומלץ להשתמש באופן קבוע בתחום מהירות הסיבובים המשתנה. מצב זה עלול לגרום נזק למתג ויש להימנע ממנו.

כפתור בקרת פעולה קדימה / אחורה (איור A)

כפתור בקרת פעולה קדימה/אחורה 2 קובע את כיוון הסיבוב של הכלי וכן משמש ככפתור נעילה. לבחירת כיוון פעולה קדימה, לחצו על כפתור בקרת פעולה קדימה / אחורה בצד ימין של הכלי.

לבחירת כיוון פעולה אחורה, לחצו על כפתור בקרת פעולה קדימה/אחורה בצד שמאל של הכלי. המיקום האמצעי של כפתור הבקרה נועל את הכלי במצב כבוי. בעת שינוי מצב כפתור הבקרה, וודאו שהדק המתג שוחרר.

הערה: בפעם הראשונה שתפעילו את כלי העבודה לאחר החלפת כיוון הסיבוב, ייתכן שתשמעו קליק בהפעלה. זוהי תופעה רגילה והיא אינה מורה על בעיה.

פנס לעבודה (איור A)

קיים פנס לעבודה (7) הממוקם על רגל כלי העבודה. פנס העבודה יופעל כאשר תלחצו על מתג ההפעלה.

כאשר תשחררו את המתג, הפנס יישאר מואר למשך עד 20 שניות. אם הדק מתג ההפעלה יישאר לחוץ, תאורת העבודה תמשיך לפעול.

הערה: הפנס מיועד להארת משטח העבודה המידי, ולא לשימוש כפנס.

בורר מצבים (איור A, C)

כלי העבודה שלכם מצויד עם בורר מצבים 8 אשר מאפשר לכם לבחור מצב עבודה נמוך, גבוה או הנעה מדויקת Precision Wrench™. בחרו את המצב בהתבסס על היישום ובקרת המהירות של כלי העבודה תוך שימוש בהדק המהירות המשתנה 1.

הנעה מדויקת Precision Wrench™ (איור C)

בנוסף למצבי אימפקט רגילים, כלי זה מאפשר מצב הנעה מדויקת Precision Wrench™ אשר מאפשר למשתמש שליטה טובה יותר ביישומי הידוק ושחרור. כאשר כלי העבודה במצב קדימה, הכלי יהדק במהירות של 2000 סל"ד עד אשר האימפקט יחל. הכלי אזי יושהה

הערה: מדיד התכולה הינו רק אינדיקציה של הטעינה הנותרת על מארז הסוללה. היא אינה מחווה מידע כלשהו אודות פונקציונליות הכלי ועשויה להשתנות בהתאם לרכיבי המוצר, טמפרטורה ויישומי משתמש הקצה.

קרט רצועה (אביזר אופציונלי) (איור A)

⚠ אזהרה: על מנת להפחית את הסכנה לפציעה גופנית חמורה, כבו את המכשיר ונתקו את מארז הסוללות לפני ביצוע כיוונים כלשהם או הוצאת / התקנת תוספות אביזרים.

⚠ אזהרה: על מנת להפחית את הסכנה לפציעה גופנית חמורה, אל תתלו את הכלי מעל הראש ואל תתלו חפצים מקרט הרצועה. תלו אך ורק את קרט רצועת הכלי לחגורת העבודה שלכם.

⚠ אזהרה: על מנת להפחית את הסכנה לפציעה גופנית חמורה, ודאו כי הבורג המחזיק את קרט הרצועה מחוזק.

חשוב: בעת חיבור או החלפת קרט הרצועה 9, השתמשו רק בבורג 10 שסופק. ודאו להדק היטב את הבורג.

קרט הרצועה 9 ניתן לחיבור בכל צד של הכלי בעזרת הבורג 10 שסופק, זאת כדי לספק נוחות למשתמשי יד ימין או יד שמאל. אם הקרט או מחזיק המקדח המגנטי אינם רצויים כלל, ניתן להסירם מן הכלי.

להעברת קרט הרצועה 9, הוציאו את הבורג 10 המחזיק אותם במקום ואז הרכיבו מחדש בצד הנגדי. ודאו להדק היטב את הבורג.

מתג הפעלה במהירות משתנה (איור 1)

להפעלת הכלי, לחצו על מתג ההפעלה (1). להפסקת פעולת הכלי, הרפו ממתג ההפעלה. הכלי שלכם מצויד בבלם. התפסנית תפסיק להסתובב מיד לאחר שחרור מלא של מתג ההפעלה.

מתג ההפעלה ובקרת המהירות מאפשר לכם להתחיל את העבודה במהירות נמוכה. ככל שתלחצו יותר על המתג, כך הכלי יפעל במהירות רבה יותר. להפקת אורך חיי שירות מרבי של הכלי, השתמשו במהירות סיבובים משתנה רק לצורך התחלת קדחים או להברגה.

DCF894

כדי להרכיב אביזר על הסדן, כווננו את החור בצדו של האביזר עם פין המעצור המכני **13** על הסדן **3**.

דחפו את האביזר פנימה עד אשר המעצור המכני ישתלב בתוך החור. לחיצה של פין המעצור המכני עשויה להיות נחוצה כדי לסייע בהתקנת האביזר.

כדי להסיר אביזר, לחצו את פין המעצור המכני דרך החור ומשכו החוצה את האביזר.

סדן עם טבעת Hog (איור E) DCF894H

כדי להרכיב אביזר על סדן טבעת Hog, דחפו בחזקה את האביזר לתוך הסדן **3**. טבעת ה-Hog **14** תידחס כדי לאפשר לאביזר להחליק ולהתלבש למקומו. לאחר שהאביזר מורכב, טבעת ה-Hog תיישם לחץ כדי לסייע באחיזת (תפיסת) האביזר.

כדי להסיר אביזר, אחזו בו היטב ומשכו אותו החוצה.

הערה: חור-הדרך (איור E) מאפשר לטבעת ה-O עם פין האחיזה (תפיסה) או פין האחיזה יחידה-1 להיות בשימוש כדי לסייע באבטחת השקעים והאביזרים לכלי העבודה.

הפעלה הוראות שימוש

⚠ אזהרה: הקפידו תמיד על הוראות הבטיחות והתקנות המתאימות.

⚠ אזהרה: על מנת להפחית את הסכנה לפציעה גופנית חמורה, כבו את המכשיר ונתקו את מארז הסוללות לפני ביצוע כיוונים כלשהם או הוצאת / התקנת תוספות או אביזרים. התנעה מקרית עלולה לגרום לפגיעה.

מיקום יד נכון (איור F)

⚠ אזהרה: להפחתת סיכון פציעה חמורה, השתמשו תמיד במיקום יד נכון כנראה באיור F.

⚠ אזהרה: להפחתת סיכון פציעה חמורה, אחזו תמיד בחוזקה תוך ציפייה לתגובה פתאומית.

למשך 0.5 שניות לפני שימשיך בהלימה (אימפקט) בקצב של IPM 3100, מבטיחים כך למשתמש שליטה טובה יותר והפחתת הסיכוי של הידוק יתר על המידה או גרימת נזק לחומרים.

כאשר הכלי במצב סיבוב לאחור, הוא יהלום במהירות רגילה ובקצב של IPM 3100. ברגע שיחוש שההידוק השתחרר, כלי העבודה יפחית את מהירות ההלימה ויוריד מהירות כדי לסייע במניעת "מהירות יתר" של הפריט המשוחרר.

מצב זה אידיאלי ליישומים קלים כמו בורגי צירי שידה או בורגי מכונה. מצב הנעה מדויקת יפעל כמברגה ביישומים קלים, לפני היסוס כאשר ראש הברגה מגיע למשטח העבודה, ואז (אם יש צורך) התחילו בהלימה איטית נשלטת להבטחה כי הראש יגיע עד הסוף בצורה ישירה וחלקה.

הערה: מצב זה מיועד למשימת יישומי הברגה קלים. אם הכלי לא יאריג מהדק במצב מדויק, בחרו בבקשה במצב 2 אשר יאפשר את תוספת העצמה הדרושה להשלמת המשימה.

DCF894, DCF894H

אימפקט מהירות נמוכה	אימפקט מהירות גבוהה	הנעה מדויקת Precision Wrench™
0-900 סל"ד	0-2000 סל"ד	0-2000 סל"ד
מצב נמוך	מצב גבוה	מצב הנעה מדויקת Precision Wrench™

סדן (איור A, D, E)

⚠ אזהרה: השתמשו רק באביזרי אימפקט (הלימה). אביזרים שאינם מיועדים להלימה עלולים להישבר ולגרום לתנאי סכנה. בדקו אביזרים קודם לשימוש בהם כדי להבטיח שאין בהם סדקים.

⚠ זהירות: בדקו סדן, פני מעצור מכני וטבעות Hog לפני השימוש. פריטים חסרים או פגומים חובה עליהם להיות מוחלפים באחרים לפני השימוש.

הציבו את המותג במצב ביטול נעילה (מרכז) או הסירו את מארז הסוללה לפני החלפת אביזר.

סדן עם פין מעצור מכני (איור D)

מיקום יד נכון דורש אחיזת יד אחת בידית הראשית 4.

על הבורג, לגזירת תבריגים או לנזק לתבריגים.

שימוש

מפתח הבוקסות (הלימה) שלכם מפיק מומנט מרבי כמפורט להלן:

הערה: מומנט יציאה תלוי במהירות הנבחרת, עם הגבוהה ביותר המתאפשרת במצב הנעה מדויקת Precision Wrench™.

מק"ט	Ft.-Lbs	Nm
	גבוה/ נמוך/ הנעה מדויקת Precision Wrench™	גבוה/ נמוך/ הנעה מדויקת Precision Wrench™
200/447/447	0-150/0-330/0-330	DCF894H DCF894

תחזוקה

כלי העבודה החשמלי DEWALT שלכם תוכנן להפעלה לאורך זמן תוך תחזוקה מינימאלית. הפעלה רציפה משביעת רצון מותנית בטיפול נכון בכלי וניקוי סדיר.



אזהרה: להפחתת סיכון פציעה, כבו את הכלי ונתקו את מארז הסוללות לפני ביצוע התאמות או התקנת / הסרת תוספות או אביזרים. התנעה מקרית עלולה לגרום לפציעה. המטען ומארז הסוללות אינם ניתנים לשירות.



סיכה

כלי העבודה החשמלי שלכם אינו זקוק לתוספת סיכה.



ניקוי

אזהרה: הפיחו אבק ולכלוך החוצה מן התושבת הראשית באמצעות אוויר יבש ברגע בו תבחינו בהצטברות אבק בתוך וסביב לפתחי האוורור. הרכיבו מגני עיניים מתאימים וחבשו מסכת אבק מאושרת בעת ביצוע הליך זה.



אזהרה: לעולם אל תשתמשו בחומרים מסיסים או כימיקלים חריפים אחרים לניקוי חלקי הכלי שאינם מתכתיים. כימיקלים אלה עלולים להחליש את החומרים המשמשים בחלקים אלה. השתמשו במטלית שהורטבה קלות במים וסבון עדין. לעולם אל תניחו לנוזל כלשהו לחדור לתוך הכלי. לעולם אל תטבלו אף חלק מן הכלי בנוזל.

אביזרי בחירה



אזהרה: מכיוון שאביזרים שונים מאלה המוצעים על-ידי חברת DeWALT לא נבחנו לפעולה עם כלי זה, השימוש באביזרים מסוג זה עלול לגרום למצבים מסוכנים. להפחתת הסכנה של פגיעה גופנית, רצוי להשתמש בכלי זה רק באביזרים מומלצים של חברת DeWALT. פנו לתחנת השירות שלכם לקבלת מידע נוסף על אודות אביזרים מתאימים לכלי שלכם.

אזהרה: וודאו שהפריט המתהדק (אום / בורג) ו/או המערכת מסוגלים לשאת את המומנט המופק על ידי הכלי. מומנט גבוה מדי עלול לגרום לשבר ולסכנת פגיעה גופנית.

1. מקמו את האביזר בתוך התפסנית. הקפידו שהאביזר יהיה מכוון ישירות אל משטח העבודה.

2. לחצו על המתג כדי להתחיל את הפעולה. בדקו תמיד את מומנט ההידוק באמצעות מד-פיתול, מכיוון שמומנט ההידוק מושפע על-ידי גורמים שונים, כולל אלה המפורטים להלן:

- **מתח:** מתח נמוך, כתוצאה מסוללה פרוקה, יגרום להקטנת מומנט ההידוק.
- **מידת האביזר:** הימנעות משימוש באביזר במידה לא נכונה יגרום להפחתת מומנט ההידוק.
- **מידת הבורג / אום:** ברגים / אומים בעלי קוטר גדול מחייבים בדרך כלל מומנט הידוק גדול יותר. מומנט ההידוק ישתנה גם על פי אורך הבורג, דרגת החוזק ומקדם המומנט.
- **בורג:** וודאו שכל התבריגים נקיים מחלודה או מזהמים אחרים, כדי לאפשר השגת מומנט הידוק נכון.
- **חומר:** סוג החומר וטיב גימור פני השטח שלו ישפיעו על מומנט ההידוק.
- **משך ההידוק:** הידוק ממושך יותר יגרום למומנט הידוק גדול יותר. שימוש במשך הידוק גדול מהמומלץ עלול לגרום לעומס יתר

הגנה על הסביבה



איסוף נפרד. אין להשליך מוצר או סוללות המסומנים עם סמל זה עם הפסולת הביתית הרגילה. אם תגלו שצריך להחליף את המוצר שלכם מתוצרת DeWALT, או אם הוא אינו משמש אתכם יותר, אל תשליכו אותו עם הפסולת הביתית. העבירו את המוצר הזה לאיסוף נפרד.

תוכלו לבדוק את מיקום מרכז השירות המוסמך הקרוב למקום מגוריכם בסניף המקומי של DeWALT בכתובת הרשומה במדריך זה. לחלופין, קיימת רשימה של מרכזי שירות מוסמכים למוצרי DeWALT הכוללת פרטים מלאים של מרכזי השירות שלנו ואנשי קשר באינטרנט, באתר: www.shatal.com.

אריזות סוללה נטענות

יש לטעון את מארז הסוללה כאשר הוא אינו מספק מתח מספיק בעבודות שבוצעו בקלות קודם לכן. בסוף חיים השימוש במארז הסוללה, השליכו אותו מתוך התחשבות בסביבה.

- רוקנו את הסוללה לחלוטין, ולאחר מכן נתקו אותה מהמכשיר.
- תאי Li-Ion ניתנים למחזור. קחו אותם לסוכן המכירות או לתחנת מחזור מקומית. תאי הסוללה שנאספו ימוחזרו או יושלכו בצורה ראויה.

אחריות

DeWALT בטוחה באיכות מוצריה ומציעה אחריות יוצאת דופן למשתמשים מקצועיים במוצר. הצהרת אחריות זו היא בנוסף על הזכויות החוזיות שלכם כמשתמשים מקצועיים והזכויות החוקיות שלכם כמשתמשים פרטיים לא מקצועיים, ואינה פוגמת בהן. האחריות בתוקף בשטח המדינות החברות באיחוד האירופי ואזור הסחר החופשי האירופאי.

חזרה שירות למשך שנה אחת

אם תזדקקו לשירות או תחזוקה עבור מוצר DeWALT שלכם, אתם זכאים לשנה אחת של שירות בחינם. השירות יבוצע בחינם על ידי סוכן שירות מוסמך של DeWALT. יש להציג הוכחת רכישה. כולל עבודה. לא כולל אביזרים וחלקי חילוף, אלא אם כן התקלה מכוסה על ידי תנאי האחריות.

אחריות מלאה לשנה אחת

אם מוצר של חברת DeWALT נפגע בשל חומרים פגומים, עבודה לא טובה של היצרן או היעדר תאימות, בתוך 12 חודשים מתאריך הרכישה, חברת DeWALT מבטיחה להחליף חלקים פגומים ללא עלות – על פי שיקול דעתנו - או להחליף את המוצרים אלא אם כן:

- נעשה שימוש לא נכון במוצר;
- המוצר נתון לבלאי סביר;
- במוצר לא בוצעו תיקונים על ידי אנשים שאינם סוכני שירות מוסמכים של חברת שטל פתרונות מתקדמים;
- הוכחת הקנייה מוצגת;
- המוצר מוחזר כשהוא שלם ומכיל את כל הרכיבים המקוריים.

כדי לתבוע את האחריות שלכם, צרו קשר עם המוכר או סוכן השירות המורשה של חברת DeWALT הקרוב למקום מגוריכם או צרו קשר עם משרדי DeWALT בכתובת המצוינת במדריך זה. רשימה של סוכנויות שירות מורשות של DeWALT ופרטים מלאים על השירות שללאחר קניה שלנו אפשר למצוא באתר האינטרנט בכתובת: www.2helpU.com.

הוראות בטיחות כלליות לשימוש במטען / ספק כוח

יש לפעול ע"פ כללי הבטיחות הבאים בעת שימוש במטענים וספקי כוח:

- ודא שלמות ותקינות כבל החשמל והתקע.
- אין להכניס או להוציא את התקע מרשת החשמל בידיים רטובות.
- אין לפתוח את המטען, במקרה של בעיה כלשהי, יש לפנות למעבדת השירות הקרובה.
- יש להרחיק את המטען מנוזלים.
- במקרה של ריח מוזר רעשים שמקורם במטען יש לנתקו מיידית מרשת החשמל ולפנות למעבדת שירות.
- המטען מיועד לשימוש בתוך מבנה בלבד לא לשימוש חיצוני ולא לשימוש בסביבה לחה.
- לפני ניקוי המטען יש לנתקו מרשת החשמל.

תוספת להוראות בטיחות

יש להזין כלי עבודה חשמליים מרשת החשמל רק דרך מגן לזרם דלף, הפועל בזרם שאינו גדול מ- 0.03 אמפר.

יש לבדוק את תקינות המפסק אחת לחודש באמצעות לחיצה על הביקורת שלו.

אזהרה: יש להשתמש במשקפי מגן ובמגני שמיעה בעת השימוש בכלי העבודה.



A series of horizontal lines providing a ruled writing area for the page.

אזהרה: 

- (א) אין להשתמש במארז סוללה או כלי עבודה שניזוק או בוצע בו שינוי. סוללות שנפגמו או שבוצע בהן שינוי עלולות להתנהג באופן בלתי צפוי וכתוצאה מכך לגרום להתלקחות, התפוצצות או סכנת פציעה.
- (ב) אין לחשוף את מארז הסוללה או את כלי העבודה לאש או לטמפרטורה קיצונית. חשיפה לאש או לטמפרטורה מעל 130°C עשויה לגרום להתפוצצות.
- (ג) עקבו אחר כל הוראות הטעינה ואל תטענו את מארז הסוללה או את כלי העבודה מחוץ לטווח הטמפרטורה המפורט על ההוראות. טעינה לא תקינה או בטמפרטורה מחוץ לטווח המפורט עשויה להזיק לסוללה ולהעלות את הסכנה להתלקחות.
- (ד) לעולם אין לבצע שירות למארז סוללה פגום. שירות למארזי סוללה חייב להתבצע תמיד על ידי היצרן או ספק שירות מורשה מטעמו.
- (ה) אל תתנו להיכרותכם הרבה עם כלי עבודה חשמליים בשימוש לעיתים תכופות לגרום לכם להיתפס לשאגנות ולהתעלם מעקרונות בטיחות בסיסיות. פעולה חסרת אחריות יכולה לגרום לפציעה חמורה כהרף עין.
- (ו) שמרו על ידיכם ועל משטח האחיזה נקיים וחופשיים משמן וגריז. ידיות ומשטחי אחיזה חלקלקים לא מאפשרים לכם אחיזה בטוחה ושליטה טובה בכלי העבודה בסיטואציה שאינה צפויה.

היבואן ומעבדות השירות:

שטל פתרונות מתקדמים בע"מ

רחוב נחל פולג 3, ת.ד. 32, יבנה מיקוד 8122316

☎ 08-9428763 ☎ 08-9320202

דוא"ל: service_dw@shatal.com

