

DEWALT®

XR®



הוראות הפעלה ובטיחות
פטישון קומפקטי 18 וולט

DCH172NT



שטל פתרונות מתקדמים בע"מ

רחוב נחל פולג 3, ת.ד. 32, יבנה מיקוד 8122316

08-9428763 ☎, 08-9320202 📞

לקוחות נכבדים,

חברת שטל פתרונות מתקדמים בע"מ מודה לכם על שרכשתם כלי עבודה חשמלי זה מתוצרת חברת **DEWALT**.

אנא קראו בעיון את הוראות ההפעלה שבחוברת זו על מנת שתוכלו להפיק את מרב התועלת ממוצר זה.

במידה ותיתקלו בבעיות בהפעלה או שתתגלה תקלה במוצר, אנא פנו למוקד השירות שכתובתו מופיעה בגב החוברת.

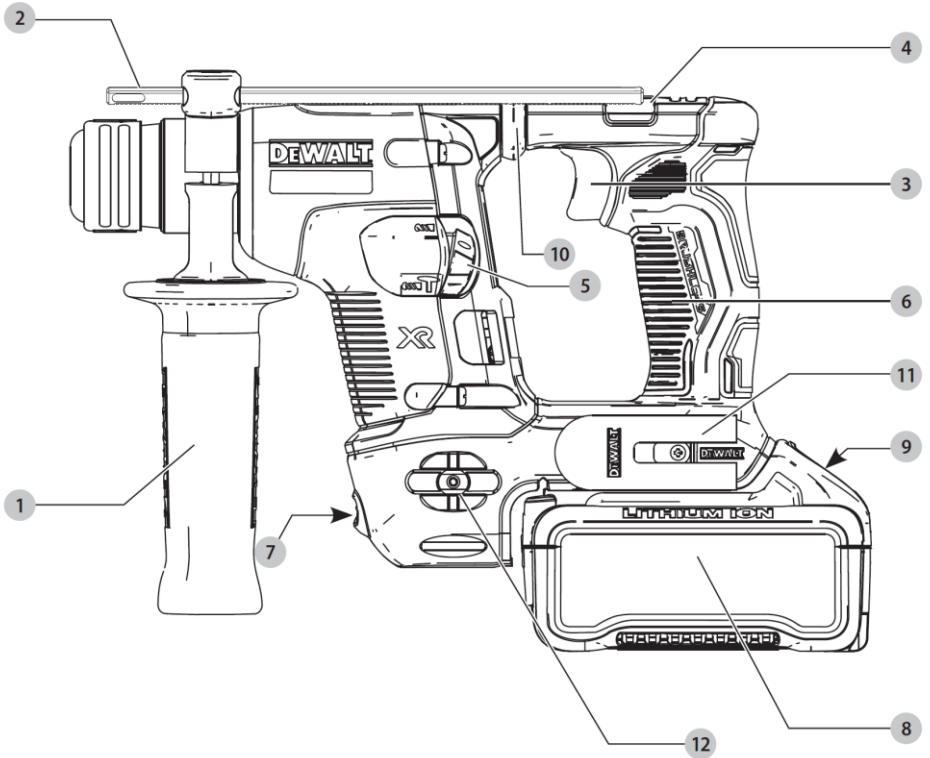
שטל פתרונות מתקדמים בע"מ

אזהרה:

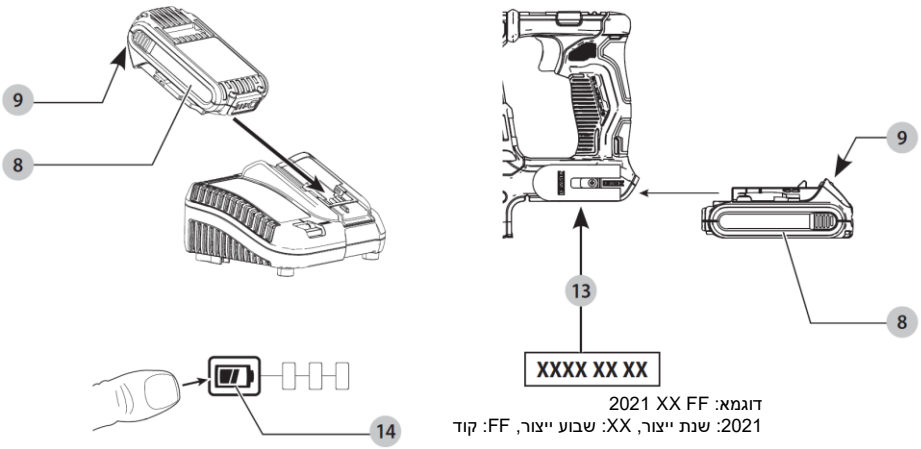
יש לאחוז בכלי העבודה במשטחי האחיזה המבודדים שלו בלבד, בעת ביצוע פעולה שבה אביזר החיתוך / קידוח עלול לפגוע במוליכי חשמל סמויים או בכבל ההזנה של הכלי עצמו.

אביזר חיתוך / קידוח שבא במגע עם מוליכי מתח "חי" עלול להפוך את חלקי המתכת החשופים של הכלי ל"חיים" ולחשמל את המפעיל.

איור A

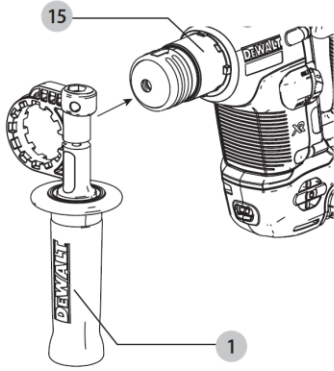


איור B

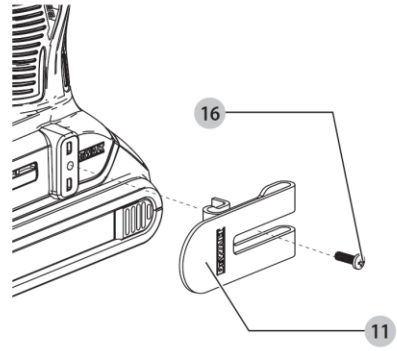


XXXX XX XX
 דוגמא: 2021 XX FF
 2021: שנת ייצור, XX: שבוע ייצור, FF: קוד

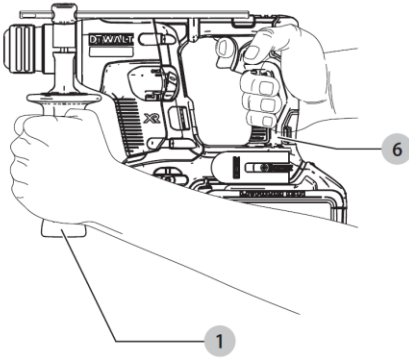
איור A



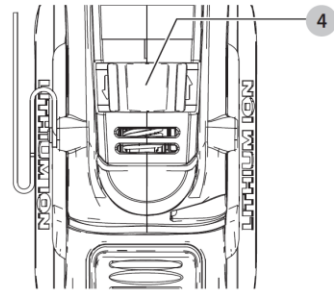
איור D



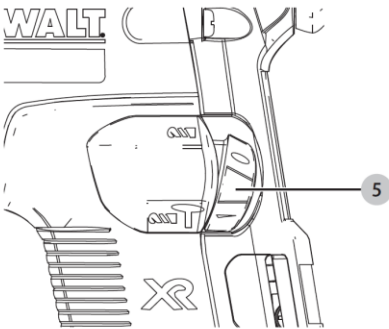
איור E



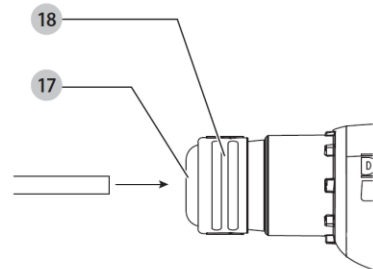
איור F



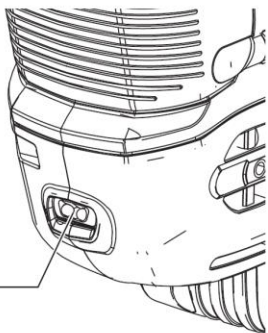
איור G



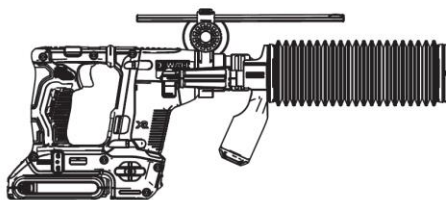
איור H



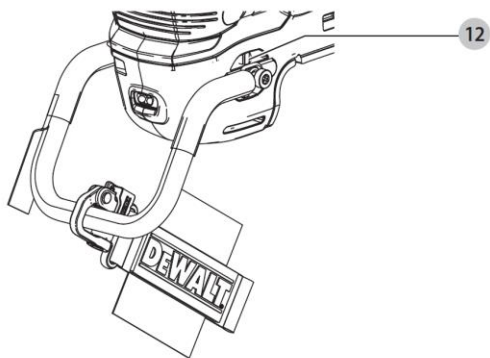
איור I



איור J



איור K



זאת, אם כלי העבודה משמש לשימושים אחרים, עם אביזרים אחרים, או אם הוא מתוחזק בצורה לא טובה, ייתכנו שינויים ברמות הרטט. שינויים אלה עלולים להגביר באופן משמעותי את רמת החשיפה במהלך כל העבודה.

בביצוע הערכה של רמת החשיפה לרטט יש לקחת בחשבון את פרקי הזמן שבהם כלי העבודה כבוי או את פרקי הזמן שבהם הוא פועל אך הוא אינו מבצע את העבודה. נתונים אלה עשויים להפחית באופן משמעותי את רמת החשיפה לאורך כל פרק זמן העבודה. זהו אמצעי בטיחות נוספים כדי להגן על המפעיל מהשפעות הרטט, לדוגמה: תחזוקת כלי העבודה ואת האביזרים, שמרו על חום הידיים, ארגנו את צורות העבודה. **הערה:** תקנות לאומיות עשויות להגביל את השימוש בכלי העבודה.

הצרת תאימות EC

הנחיית מכונות



פטישון קומפקטי 18 וולט DCH172

חברת DeWALT מצהירה בזאת שהמוצרים המתוארים בפרק **מידע טכני** תואמים להנחיות: 2006/42/EC, EN60745-1:2009+A11:2010, EN60745-2-6:2010

מוצרים אלה תואמים גם להנחיה 2014/53/EU ו- 2011/65/EU. לקבלת מידע נוסף, התקשרו אל הכתובת המפורטת להלן של חברת DeWALT או עיינו בחלק האחורי של חוברת זו. החתום מטה אחראי לחיבור הקובץ הטכני והוא מצהיר את ההצהרה הזאת בשם חברת DeWALT.

מרקוס רומפל
מנהל הנדסה

DeWALT, Richard Klingler St. 11,
D-65510, Idstein, Germany
22.01.2021

ברכותינו!

בחרתם בכלי עבודה מתוצרת DeWALT. שנים של ניסיון, פיתוח מוצר וחדשנות הופכים את חברת DeWALT לחברה האמינה ביותר לכלי עבודה.

נתונים טכניים

DCH172		
18	V _{DC}	מתח
1		סוג
Li-Ion		סוג הסוללה
650	וואט	הספק יציאה
0-1060	סל"ד	מהירות ללא עומס
0-4980	bpm	קצב הלימה ללא עומס
1.4	J	אנרגיית הלימה בודדת (EPTA 05/2009)
4-10	מ"מ	טווח קידוח מרבי
16	מ"מ	קוטר מרבי בטון
SDS plus*		תפסנית
1.8	ק"ג	משקל (ללא מארז סוללה)
ערכי רטט ורטט (חישוב ערך משולש) בהתאם ל- EN60745-2-6:		
87	dB(A)	L _{PA} (רמת פליטת לחץ קול)
98	dB(A)	L _{WA} (רמת עצמת קול)
3	dB(A)	K (אי וודאות בנוצמת צליל בתון)
קידוח לתוך בטון		
8.8	m/s ²	ערך פליטת רטט a _h , s
1.5	m/s ²	K (אי וודאות)
קידוח לתוך מתכת		
< 2.5	m/s ²	ערך פליטת רטט a _h , s
1.5	m/s ²	K (אי וודאות)
הברגה		
< 2.5	m/s ²	ערך פליטת רטט a _h , s
1.5	m/s ²	K (אי וודאות)

רמת פליטת הרעידות הניתנת בדף מידע זה נמדדה בהתאם לבדיקת התקן המפורטת בתקן EN 60745 וניתן להשתמש בה להשוואת כלי אחד למשנהו. ניתן להשתמש בה להערכה מקדמית של חשיפה.

⚠ אזהרה: רמת הרטט המוצהרת מייצגת את השימושים העיקריים בכלי העבודה. עם



⚠ אזהרה: מורה על מצב מסוכן, שאם לא יימנע, עלול לגרום למוות או פגיעה חמורה.

⚠ שימו לב: מורה על מצב מסוכן, שאם לא יימנע, עלול לגרום לפגיעה קלה או בינונית.

הערה: מורה על שיטה שאינה קשורה לפגיעה אישית, שאם לא תימנע, עלולה לגרום לנזק לרכוש.

⚠ מציין סכנת התחשמלות.

⚠ מציין סכנת אש.

אזהרה: להפחתת סכנת הפגיעה, קראו את חוברת ההוראות.

כללי בטיחות כלליים לכלי עבודה
ההגדרות המפורטות להלן מתארות את רמות החומרה של מילות האזהרה וסמלי האזהרה הבאים. קראו את חוברת ההוראות ושימו לב לסמלים הבאים.

⚠ סכנה: מורה על מצב מסוכן, שאם לא יימנע, יגרום בוודאות למוות או פגיעה חמורה.

מטענים / זמני טעינה (דקות)										סוללות			
DCB119	DCB132	DCB118	DCB117	DCB116	DCB115	DCB113	DCB112	DCB107	DCB104	משקל ק"ג	Ah	V _{oc}	מק"ט
x	90	60	40	80	90	140	170	270	60	1.05	6.0/2.0	18/54	DCB546
x	*135	*75	60	*110	*135	220	270	420	*75	1.25	9.0/3.0	18/54	DCB547
x	180	120	80	150	180	300	350	540	120	1.44	12.0/4.0	18/54	DCB548
x	230	125	90	170	230	380	450	730	125	2.12	15.0/5.0	18/54	DCB549
45	22	22	22	22	22	35	45	70	22	0.35	1.5	18	DCB181
120	60	**60/40	**60/40	**60/45	60	100	120	185	**60/40	0.61	4.0	18	DCB182
60	30	30	30	30	30	50	60	90	30	0.40	2.0	18	DCB183/B/G
150	75	**75/60	**75/50	**75/60	75	120	150	240	**75/50	0.62	5.0	18	DCB184/B/G
40	22	22	22	22	22	30	40	60	22	0.35	1.3	18	DCB185
90	45	45	45	45	45	70	90	140	45	0.48	3.0	18	DCB187
120	60	60	60	60	60	100	120	185	60	0.54	4.0	18	DCB189
50	27	27	27	27	27	40	50	82	27	0.32	1.7	18	DCBP034

* קוד תאריך 2018114758 או מאוחר יותר

** קוד תאריך 201536 או מאוחר יותר

*** מטריצת זמני טעינת הסוללה מסופקת להכוונה בלבד; זמני הטעינה ישתנו בהתאם לטמפרטורה ולמצב הסוללות.

אזהרות בטיחות כלליות לכלי עבודה חשמליים

⚠ אזהרה! קראו בעיון את כל ההוראות והאזהרות. אי-ציות לאזהרות ולהוראות המפורטות להלן עלול לגרום להתחשמלות, לשריפה ו/או לפגיעה גופנית חמורה.

שמרו את כל האזהרות וההוראות לשימוש עתידי

המונח "כלי חשמלי" המופיע בכל האזהרות שיפורטו להלן מתייחס לכלי העבודה החשמלי שלכם המוזן במתח רשת (באמצעות כבל) או המופעל באמצעות סוללה נטענת.

1) בטיחות באזור העבודה

א) שמרו על מקום העבודה נקי ומואר היטב. מקומות שאינם מסודרים ואפלים מזמנים תאונות.

ב) אל תפעילו את כלי העבודה החשמליים שלכם בסביבה נפיצה כגון בנוכחות נוזלים דליקים, גזים או אבק נפיץ. כלי עבודה חשמליים יוצרים ניצוצות שעלולים להצית אבק או אדים דליקים.

ג) הרחיקו ילדים ועוברי אורח בזמן הפעלת כלים חשמליים. הסחת הדעת עלולה לגרום לאיבוד השליטה בעבודה.

2) בטיחות חשמלית

א) התקע של כלי העבודה החשמלי חייב להתאים לשקע ההזנה של הרשת. אסור בהחלט לשנות את התקע בכל אופן שהוא. אל תשתמשו בתקעים מתאימים עם כלי עבודה חשמליים מוארקים. תקעים מקוריים ושקעים מתאימים יפחיתו את סכנת ההתחשמלות.

ב) מנעו ככל האפשר מגע גופני עם גופים או משטחים מוארקים (כמו למשל צינורות מים, רדיאטורים של מערכת ההסקה, תנורים חשמליים מקררים וכו'). סכנת ההתחשמלות גדלה אם גופכם מוארק.

ג) אל תחשפו את כלי העבודה לגשם או לתנאי רטיבות. מים החודרים אל כלי העבודה יגדילו את סכנת ההתחשמלות.

ד) אל תפגעו בשלמות ותקינות הכבל. אסור בהחלט להשתמש בכבל החשמלי לצורך נשיאה. משיכה או ניתוק התקע החשמלי של כלי העבודה. הרחיקו את הכבל ממקורות חום, משמן, ממקומות חדים ומחלקים נעים. כבלים פגומים או מסובכים ועם קשרים יגדילו את סכנת ההתחשמלות.

ה) כאשר מפעילים את כלי העבודה במקום שאינו מקורה, חובה להשתמש בכבל מאריך המיועד לשימוש מתחת לכיפת השמיים. שימוש בכבל המיועד לשימוש חיצוני, במקומות שאינם מקורים, יקטין את סכנת ההתחשמלות.

ו) אם לא ניתן להימנע מהפעלת המכשיר בסביבה בעלת לחות גבוהה, השתמשו בהתקן להפחתת זרם שיורי (RCD). השימוש ב-RCD מפחית את סכנת ההתחשמלות.

3) בטיחות אישית

א) במהלך הפעלת כלי עבודה חשמליים עליכם לשמור על ערנות, לשים לב לכל פעולותיכם ולפעול בשיקול דעת. אסור להפעיל כלי עבודה חשמלי אם אתם עייפים או נמצאים תחת השפעה של סמים, אלכוהול או תרופות. גם רגע קצרצר של חוסר תשומת לב בזמן הפעלת כלי עבודה חשמליים עלול לגרום לפגיעה גופנית חמורה.

ב) השתמשו בצידוד מגן. השתמשו תמיד באמצעי הגנה לעיניים. שימוש על-פי הצורך בצידוד בטיחות מתאים כגון מסכת אבק, נעלי בטיחות שאינן מחליקות, קסדה או אמצעים להגנה על השמיעה. יפחית סכנות לפגיעה גופנית. חובה להשתמש במשקפי מגן ומגני שמיעה.

ג) מנעו הפעלה בשוגג. וודאו שמתג ההפעלה נמצא במצב מנותק לפני חיבור כלי העבודה למקור המתח ו/או למארז הסוללות, וכן לפני הרמה או נשיאה של כלי העבודה. נשיאת כלי העבודה כשאצבעכם על המתג או חיבור כלי העבודה לרשת החשמל כשמתג ההפעלה שלו במצב מחובר הם מצבים מסוכנים שמזמינים תאונות.

ד) הסירו את מפתח הכוונון/הידוק או כל מפתח אחר לפני הפעלת כלי העבודה. מפתח הידוק / כוונון הנשאר צמוד אל חלק סובב של כלי העבודה החשמלי עלול לגרום לפגיעה גופנית.

ה) אל תפעילו את כלי העבודה מחוץ לטווח גישה נוח. הקפידו על עמידה יציבה ושיווי המשקל. יציבה טובה ושמירה על שיווי המשקל מאפשרות שליטה טובה יותר בכל העבודה במצבים בלתי צפויים.

ו) לבשו בגדים מתאימים. אל תלבשו פריטי לבוש רפויים או תכשיטים. הרחיקו שיער, פריטי לבוש רפויים, תכשיטים ושיער ארוך עלולים להיתפס בחלקים סובבים.

ז) אם במכשיר קיימת אפשרות לחבר שואב אבק והתקן איסוף, ודאו שההתקנים מחוברים כראוי ושנעשה בהם שימוש נכון. השימוש בהתקנים לאיסוף אבק עשוי להפחית סכנות הקשורות לאבק.

ח) אל תתנו להיכרותכם בעבודה עם כלי עבודה חשמליים לגרום לכם להיתפס לשאגנות ולהתעלם מעקרונות בטיחות בסיסיים בעת שימוש בכלי עבודה חשמליים. פעולה לא זהירה יכולה לגרום לפגיעה חמורה תוך שבריר של שניה.

4) שימוש ושמירה על כלי עבודה חשמליים

- א) אל תאמצו את כלי העבודה. השתמשו בכלי העבודה המתאים ליישום שלכם. כלי העבודה המתאים יבצע את העבודה באופן טוב ובטוח יותר כאשר יופעל בקצב העיבוד אליו הוא מיועד.
- ב) אל תשתמשו בכלי אם מתג ההפעלה שלו אינו מפעיל ומנתק אותו כהלכה. כלי עבודה חשמלי שלא ניתן להפעיל ולהפסיק את פעולתו באמצעות מתג ההפעלה הוא מסוכן וחובה לתקנו.
- ג) נתקו את התקע ממקור המתח ו/או נתקו את מארז הסוללות מכלי העבודה החשמלי לפני ביצוע כיוונונים, החלפת אביזרים או אחסנת כלי העבודה. נקיטת אמצעי בטיחות אלה תפחית את סכנת ההפעלה בשוגג של כלי חשמלי.
- ד) אחסנו כלי עבודה חשמליים שאינם מופעלים הרחק מטווח הגישה של ילדים ואל תאפשרו לאנשים שאינם מכירים היטב את כלי העבודה החשמליים או שלא קראו חוברת הוראות זו להפעיל אותם. הפעלת כלי עבודה חשמליים על-ידי משתמשים בלתי מיומנים וחסרי הכשרה מתאימה היא מסוכנת.
- ה) תחזקו את כלי העבודה החשמליים. בדקו את היישור ואת חופש התנועה של חלקים נעים, שבר חלקים או כל פגם או נזק אחר שעלול להשפיע על הפעולה התקינה של כלי העבודה. אם כלי העבודה ניזוק, דאגו לתיקון הכלי לפני השימוש בו. תאונות רבות קורות בגלל כלי עבודה חשמליים שאינם מתוחזקים כהלכה.
- ו) שמרו את כלי החיתוך נקיים וחדים. קל יותר לשלוט בכלי חיתוך בעלי שפות חיתוך חדות המתוחזקים כהלכה, והם נוטים פחות להיתפס.
- ז) השתמשו בכלי החשמלי, באבזריו במקדחים, להבים וכו' על פי הוראות אלה, תוך התחשבות בתנאי העבודה ובסוג העבודה שיש לבצע. שימוש בכלי עבודה חשמלי לביצוע פעולות שאינן מיועדות להן עלול לגרום למצב מסוכן.

ח) שמרו את הידיות ואת משטחי האחיזה במצב יבש, נקי משמן ומגריז. ידיות ומשטחי אחיזה חלקלקים אינם מאפשרים אחיזה בטוחה ושליטה בכלי במצבים בלתי צפויים.

5) שימוש בכלי עבודה חשמליים המוזנים מסוללות והשמירה עליהם

- א) בצעו את הטעינה אך ורק באמצעות המטען שצוין על-ידי היצרן והמיועד בלעדית לסוללות המצורפות לכלי. מטען המתאים לערכת סוללות מסוג מסוים עלול לגרום לשריפה בעקבות ניסיון לטעון ערכת סוללות מסוג אחר.
- ב) השתמשו בכלי העבודה אך ורק עם מארז סוללה ספציפי שנועד עבורו. שימוש במארזי סוללה אחרים עלולים לגרום לסכנת פציעה או התלקחות.
- ג) כשהסוללה אינה בשימוש, הרחיקו אותה מגופים מתכתיים אחרים כגון מהדקי מתכת, מטבעות, מפתחות, מסמרים, ברגים או חפצי מתכת קטנים אחרים שעלולים לגרום לקצר בין מגעי הסוללה. קצר בין הדקי החיבור של ערכת הסוללות עלול לגרום לכוויות או להתלקחות אש.
- ד) בתנאי שימוש קיצוניים, נוזל עלול להתזיז מתוך הסוללה, הימנעו ממגע בנוזל זה. במקרה של מגע, שטפו מיד את המקום במים. אם הנוזל בא במגע עם העיניים, בנוסף לשטיפה פנו לקבלת סיוע רפואי. במצבים חריגים וקיצוניים נוזל עלול לדלוף מתוך הסוללה.
- ה) אין להשתמש במארז סוללה או אביזר פגום או משודרג. סוללות פגומות או משודרגות עלולות לסגל התנהגות לא צפויה וכתוצאה מכך להתלקחות, התפוצצות או סכנה של פציעה.
- ו) אין לחשוף מארז סוללות או את כלי העבודה לטמפרטורה גבוהה. חשיפה לאש או טמפרטורה גבוהה מ-130°C עלולה לגרום להתפוצצות.
- ז) עקבו אחר כל הוראות הטעינה ואל תטענו את מארז הסוללה או כלי העבודה מחוץ לטווח הטמפרטורה המפורט בהוראות. טעינה לא נכונה או בטמפרטורה מחוץ לטווח המפורט עלולה

לגרום לנזק לסוללה ולהגביר את הסכנה
ההתלקחות.

6 שירות

- (א) **הטיפול בכלי החשמלי שלכם חייב להתבצע על ידי מי שהוסמך לכך, המשתמש בחלקי חילוף מקוריים, זהים. עמידה בדרישות אלה תבטיחו שמירה על בטיחות כלי העבודה החשמלי.**
- (ב) **לעולם אין לטפל במארז סוללות פגום. שירות למארז סוללה חייב להתבצע על ידי היצרן או נציג שירות מורשה מטעמו.**

הוראות בטיחות נוספות עבור פטישוניס רוטורים

- הרכיבו מגני אוזניים. חשיפה לרעש יכולה לגרום לאובדן שמיעה.
- השתמשו בידיית(יות) עזר במידה והן מסופקות עם כלי העבודה. איבוד שליטה יכול לגרום לפגיעה אישית.
- החזיקו את כלי העבודה ממשטחי האחיזה המבודדים, בעת ביצוע פעולה שבה אבזר החיתוך עשוי לבוא במגע עם חוטי חשמל נסתרים. אבזר חיתוך שבא במגע עם חוט חשמל "חי" עשוי להפוך חלקי מתכת חשופים של כלי העבודה החשמלי ל- "חיים" ועלול לגרום להתחשמלות של מפעיל המכשיר.
- ודאו שהחומר שקודחים אינו מסתיר צנרת שירות חשמל או גז ושהמיקומים שלהם אומתו עם חברות השירות.
- השתמשו במהדקים או בדרך מעשית אחרת לאבטחה ולתמיכה בפיסת העבודה לפלטפורמה יציבה. החזקת העבודה ביד או כנגד גופכם אינה יציבה ועשויה לגרום לאיבוד שליטה.
- הרכיבו משקפי מגן או מגן אחר לעיניים. פעולות פטיש גורמות לכך ששבבים עפים באוויר. חלקיקים עפים יכולים לגרום לפגיעה בעיניים למציתות. הרכיבו מסכת אבק או מסכת חמצן לביצוע פעולות המייצרות אבק. מגן אוזניים עשוי להידרש עבור מרבית השימושים.
- שמרו על אחיזה יציבה בכלי העבודה בכל עת. אין לנסות ולהפעיל כלי עבודה זה מבלי להחזיק אותו בשתי ידיים. מומלץ לעשות שימוש בידיית הצדדית בכל עת.

הפעלת כלי עבודה זה ביד אחת תגרום לאיבוד שליטה. שבירה או היתקלות בחומרים קשים כגון מוט פלדה עשוי להיות מסוכן. חזקו את הידיית הצדדית בבטחה טרם השימוש.

- **אין להפעיל כלי עבודה זה למשך פרקי זמן ארוכים. רטט הנגרם כתוצאה מפעולת פטיש עשוי להזיק לזרועות ולידיים שלכם. השתמשו בכפפות שיספקו הגנה נוספת והגבילו את החשיפה בעזרת הפסקות מנוחה לעתים קרובות יותר.**
- **אין לתקן ביטי מקדח בעצמכם. תיקון של המוצר חייב להיעשות על ידי אדם מקצועי מוסמך. מוצרים שאינם עוברים תיקון כנדרש עשויים לגרום נזק לידיים חשופות.**
- **לבשו כפפות בעת הפעלת כלי העבודה או החלפת מקדחות. חלקי מתכת נגישים על כלי העבודה ועל מקדחות עשויים להתחמם באופן קיצוני בעתה פעלתם. חלקים קטנים של חומר שבור עשויים לגרום נזק לידיים חשופות.**
- **לעולם אין להניח את כלי העבודה למטה עד לעצירה מוחלטת שלו. הזזת ביטי מקדח עלולה לגרום לפגיעה.**
- **אין להכות מקדחים תקועים בפטיש על מנת לשחרר אותן. חלקיקי מתכת או שבבי של חומרים עלולים להשתחרר ולגרום לפגיעה.**
- **אזמלים שחוקים במקצת ניתנים להשחזה באמצעות משחזה.**
- **אין לחמם יתר על המידה את הביט (שינוי צבע) בזמן שחיקה של ביט חדש. אזמלים / מקדחים שחוקים מאוד דורשים חימום. אין להקשיח מחדש ולחבוט את האזמל.**

סיכונים נוספים

- הסיכונים הבאים טמונים בשימוש בפטישוניס סיבוביים:
- פציעות הנגרמות על ידי נגיעה בחלקים המסתובבים או בחלקים החמים של הכלי. למרות יישום תקנות הבטיחות הרלוונטיות ויישום התקני בטיחות, לא ניתן להימנע מסיכונים שירויים מסוימים. אלו הם:
- פגיעה בשמיעה.
- סכנת מעיכת אצבעות בעת החלפת האביזר.

- סכנות בריאותיות הנגרמות כתוצאה מנשימת אבק שנוצר בעת עבודה בבטון ו/או בנייה.
- סכנת פציעה אישית עקב חלקיקים מעופפים.
- סכנת כוויות עקב התחממות אביזרים במהלך הפעולה.
- סכנת פציעה אישית עקב שימוש ממושך.

שמרו הוראות אלו

מטענים

מטעני DeWALT אינם דורשים כיוון כלשהו ותוכננו להיות קלים לתפעול ושימוש ככל שניתן.

בטיחות בחשמל

המטען תוכנן למתח אחד בלבד. ודאו תמיד כי אספקת החשמל מתאימה למתח המצוין על לוחית הדירוג.

מטען DEWALT שלכם מצויד בבידוד כפול על-פי תקן EN 60335, לכן אין צורך במוליך הארקה.



אם כבל החשמל ניזוק, חובה להחליפו בכבל שהוכן לכך במיוחד, אשר זמין דרך נציגי השירות של DEWALT.

החלפת התקע הראשי

(בבריטניה ואירלנד בלבד)

אם יש להתאים את התקע החדש:

- היפטרו בבטחה מהתקע הישן.
- חברו את המוליך החום למסוף החי בתקע.
- חברו את המוליך הכחול למסוף ניטרלי.

⚠ אזהרה: אין לבצע חיבור למסוף ההארקה.

בצעו את הוראות ההתאמה המצורפות עם תקעים איכותיים טובים. הנתיך המומלץ:

3 אמפר.

שימוש בכבל מאריך

אין להשתמש בכבל מאריך בלבד אלא אם נדרש. השתמשו בכבל מאריך מאושר לשימוש המתאים ליציאת המתח של המטען שלכם (קראו **מידע טכני**). גודל המוליך המינימאלי הוא 1 מ"מ²; האורך המרבי הוא 30 מטרים. בעת השימוש בגלגלת כבל, תמיד שחררו לחלוטין את הכבל.

הוראות בטיחות חשובות עבור כל סוגי מטעני הסוללות

שמרו הוראות אלו: מדריך זה מכיל הוראות בטיחות והפעלה חשובות למטעני סוללות תואמים (ראו **נתונים טכניים**).

- לפני השימוש במטען, קראו את כל ההוראות וסימוני ההתראה על המטען, על מארז הסוללות ועל המוצר בו יעשה שימוש במארז הסוללות.

⚠ אזהרה: סכנת הלם חשמלי. לעולם אל תניחו לנוזל לחדור למטען. עלול להיגרם הלם חשמלי.

⚠ אזהרה: אנו ממליצים על שימוש בהתקן זרם שיורי עם דירוג זרם שיורי של 30 מילי אמפר או פחות.

⚠ אזהרה: סכנת כוויות. להפחתת סיכון פגיעה, הטעינו בסוללות נטענות מתוצרת DEWALT בלבד. סוגי סוללות אחרים עלולים להתפוצץ ולגרור לפגיעה גופנית ולנזק.

⚠ אזהרה: יש להשגיח על ילדים על מנת לוודא כי אינם משחקים במכשיר.

התראה: בתנאים מסוימים, כאשר המטען מחובר לאספקת החשמל, מגיעי טעינה חשופים בתוך המטען עלולים להתקצר ממגע עם חומר זר. יש להרחיק חומרים זרים מסוג מוליך חשמל כגון, אך לא רק, צמר פלדה, רדיד אלומיניום או כל הצטברות של חלקיקים מתכתיים מחללי המטען. נתקו תמיד את המטען מאספקת החשמל כאשר אין מארז סוללות בחלל המטען. נתקו את המטען לפני שתנסו לנקות אותו.

- **אל תנסו להטעין את מארז הסוללות בשום מטען אחר מלבד אלה שצוינו במדריך זה.** המטען ומארז הסוללות נועדו לפעול זה עם זה.

- **מטענים אלה לא נועדו לאף שימוש אחר פרט להטענת סוללות נטענות של DEWALT.** כל שימוש אחר עלול להוביל לסיכון שריפה, הלם חשמלי או התחשמלות.
- **אל תחשפו את המטען לגשם או שלג.**
- **משכו את התקע ולא את הכבל בעת ניתוק המטען.** כך תפחיתו סיכון נזק לתקע וכבל החשמל.

- **ודאו כי הכבל מונח כך שלא ידרכו עליו, ימעדו מעליו או שיהיה נתון באופן אחר לנזק ולמתח.**
- **אל תשתמשו בכבל הארכה אלא אם הדבר ממש בלתי נמנע.** שימוש בכבל הארכה בלתי מתאים עלול להוביל לסיכון שריפה, הלם חשמלי או התחשמלות.
- **אל תניחו אף חפץ על המטען ואל תניחו את המטען על משטח רך העלול לחסום חריצי האוורור ולגרום לעודף חום פנימי.** הניחו את המטען הרחק ממקור חום. המטען מאוורר דרך החריצים בחלקו העליון ובתחתית המעטפת.
- **אל תפעילו את המטען עם כבל או תקע פגום - דאגו להחלפה מיידית שלהם.**
- **אל תפעילו את המטען אם ספג חבטה קשה, נפל או ניזוק באופן אחר.** קחו אותו למרכז שירות מורשה.
- **אל תפרקו את המטען. קחו אותו למרכז שירות מורשה אם נדרש שירות או תיקון.** הרכבה מחדש באופן לקוי עלולה להוביל לסיכון שריפה, הלם חשמלי או התחשמלות.
- **במקרה של נזק לכבל אספקת החשמל, יש להחליף מיד את כבל החשמל על ידי היצרן, סוכן שירות שלו או אדם מוסמך באופן דומה למניעת סיכון.**
- **נתקו את המטען מן השקע לפני שתנסו לבצע ניקוי כלשהו. כך תפחיתו סיכון התחשמלות.** הוצאת מארז הסוללות לא תפחית את הסיכון.
- **לעולם אל תנסו לחבר שני מטענים ביחד.**
- **המטען נועד להפעלה עם אספקת חשמל ביתית של 230 וולט. אל תנסו להשתמש בו עם מתח חשמל אחר.** התראה זו לא חלה על מטעני כלי רכב.

הטענת סוללה (איור B)







1. חברו את המטען לתוך שקע מתאים לפני הכנסת מארז הסוללות.
2. הכניסו את מארז הסוללות (8) לתוך המטען, וודאו כי מארז הסוללות יושב במלואו בתוך המטען. האור האדום (טעינה) יבהבה ברציפות כדי לציין כי הליך הטעינה החל.
3. השלמת הטעינה תצוין על ידי אור אדום יציב הדולק ברציפות ON. המארז טעון במלואו וניתן להשתמש בו כעת או להשאיר אותו

בתוך המטען. להוצאת מארז הסוללות מתוך המטען, לחצו על מתג שחרור הסוללה (9) במארז הסוללות.

הערה: על מנת להבטיח ביצוע מרבי וחיי שירות ארוכים של סוללות ליתיום - יון, הטעינו את מארז הסוללות במלואו לפני השימוש הראשון.

הפעלת המטען

עיינו בהתוויות שלהלן למצב טעינה של מארז הסוללות.

מחזורי טעינה	
 טוען	
 טעון במלואו	
 קר / שהיית מארז חם / קר	

* האור האדום ימשיך להבהב, אך אור חיוני צהוב יידלק במשך פעולה זו. ברגע שמארז הסוללות יגיע לטמפרטורה מתאימה, האור הצהוב יכבה והמטען ימשיך בהליך הטעינה. המטען(ים) התואם לא יטעין מארז סוללות פגום. המטען יציין מארז פגום בכך שיסרב להידלק או יציג תבנית הבהוב של בעיה במארז או במטען.

הערה: משמעות הבהוב כזה עשויה להיות גם בעיה במטען.

אם המטען מציין בעיה, קחו את המטען ואת מארז הסוללות לבדיקה במרכז שירות מורשה.

השהיית מארז חם / קר

כאשר המטען מזהה כי הסוללה חמה או קרה מדי, הוא יתחיל אוטומטית בהשהיית מארז חם / קר, וישהה את הטעינה עד שהסוללה תגיע לטמפרטורה מתאימה. אז יעבור המטען אוטומטית למצב טעינת מארז. תכונה זו מבטיחה חיי שירות מרביים לסוללה.

מארז סוללות קר יטען במחצית הקצב של מארז סוללות חמים. מארז הסוללות ימשיך להיטען בקצב איטי יותר לאורך כל מחזור הטעינה ולא ישוב לקצב הטעינה מרבי גם מארז הסוללות יתחמם.

מערכת הגנה אלקטרונית

כלי XR ליתיום - יון תוכננו עם מערכת הגנה אלקטרונית אשר מגנה על מארז הסוללות מפני עומס יתר, התחממות יתר או פריקה עמוקה. הכלי יכבה אוטומטית אם מערכת ההגנה האלקטרונית מופעלת. אם הדבר קורה, הניחו

את מארז סוללות הליתיום - יון במטען עד שייטען במלואו.

התקנה על קיר

מטענים אלה נועדו להתקנה על קיר או הצבה אנכית על שולחן או משטח עבודה. במקרה של התקנה על קיר, מקמו את המטען בטווח גישה אל שקע חשמל, והרחק מפינות ומכשולים אחרים העלולים לחסום את זרימת האוויר. השתמשו בחלקו האחורי של המטען כתבנית למיקום בורגי ההתקנה על הקיר. התקינו את המטען בחוזקה בעזרת בורגי קיר (לקנייה בנפרד) באורך של 25.4 מ"מ לפחות עם ראש בורג בקוטר 7 - 9 מ"מ, מוברג לתוך עץ לעומק מיטבי אשר מותיר 5.5 מ"מ מן הבורג חשוף. יישרו את החריצים במטען עם הברגים החשופים והכניסו אותם במלואם לתוך החריצים.

הוראות ניקוי למטען

⚠ אזהרה: סכנת התחשמלות. נתקו את המטען משקע AC לפני הניקוי. לכלוך ושומן ניתנים להסרה מחלקו החיצוני של המטען על ידי מטלית ומברשת רכה שאינה מתכתית. אל תשתמשו במים או תמיסת ניקוי כלשהי. לעולם אל תניחו לנוזלים לחדור לתוך הכלי. לעולם אל תטבלו אף חלק של הכלי בנוזל.

מארזי סוללות

הוראות בטיחות חשובות עבור כל מארזי הסוללות

בעת הזמנת מארזי סוללות, ודאו לכלול מספר קטלוגי ומתח חשמל.

מארז הסוללות אינו טעון במלואו בעת הוצאתו מן הקרטון. לפני השימוש במארז הסוללות ובמטען, קראו את הוראות הבטיחות שלהן. לאחר מכן פעלו לפי הליכי הטעינה המותווים.

קראו את כל ההוראות

- אל תטענו ואל תשתמשו בערכת הסוללות בסביבה נפיצה כגון בנוכחות נוזלים, אבק וגזים דליקים. הכנסה והוצאה של ערכת הסוללות מהמטען עלולה להצית את האבק או את האדים הנפיצים.
- אל תכניסו בכוח את ערכת הסוללות אל המטען. אסור לבצע שינויים כלשהם

בערכת סוללות כך שתתאים למטען שאינו תואם, מכיוון שערכת הסוללות עלולה להתפוצץ ולגרום פגיעה גופנית חמורה.

- טענו את ערכות הסוללות רק במטעני סוללות של DeWALT.
- אסור בהחלט לטבול את ערכת הסוללות במים או בנוזלים אחרים או להתיז עליה.
- אין לאחסן או להשתמש בכלי ובערכת הסוללות במקומות בהם טמפרטורת הסביבה עלולה לחרוג מעל 40°C (כמו למשל בסככות חיצוניות או מבני מתכת בקיץ).
- אל תשרפו את מארז הסוללות גם אם ניזוק באופן קשה או אם הוא בלוי לחלוטין. מארז הסוללות עלול להתפוצץ באש. אדים וחומרים רעילים עלולים להיווצר כאשר מארזי סוללות ליתיום - יון בוערים.
- אם תכולת הסוללה באה במגע עם העור, שטפו מיד את האזור בסבון עדין ומים. אם נוזל הסוללה חודר לעין, שטפו במים על העין הפקוזה במשך 15 דקות עד להפסקת הגירוי. אם נדרש סיוע רפואי, האלקטרוליט של הסוללה מורכב מתערובת של קרבונטים נוזליים אורגניים ומלחי ליתיום.
- תכולת תאי סוללה שנפתחו עלולה לגרום לגירוי נשימתי. ספקו אוויר צח. אם התסמינים נמשכים, פנו לסיוע רפואי.

⚠ אזהרה: סכנת בעירה. נוזל הסוללה עלול להיות דליק אם ייחשף לגיצים או להבות.

⚠ אזהרה: לעולם אל תנסו לפתוח מארז סוללות מסיבה כלשהי. אם מארז סוללות סדוק או ניזוק, אל תכניסו אותו לתוך מטען. אל תמעכו, תפילו או תזיקו למארז הסוללות. אל תשתמשו במארז סוללות או במטען שספגו חבטה קשה, נפלו, נדרסו או ניזוקו באופן כלשהו (למשל, נוקבו במסמר, נחבטו בפטיש, או שדרכו עליהם). סכנת הלם חשמלי או התחשמלות. מארזי סוללות שניזוקו יש להחזיר למרכז שירות לצורך מיחזור.

⚠ אזהרה: סכנת שריפה. אל תאחסנו או תישאו את מארז הסוללות באופן בו חפצי מתכת עלולים לבוא במגע עם מסופי סוללה חשופים. למשל, אל תמקמו את מארז הסוללות בסינרים, אריזות, ארגזי כלים, תיבות ערכות

כלים, מגירות וכדומה עם מסמרים, ברגים, מפתחות רופפים וחפצים דומים.

⚠️ זהירות: כאשר אינו בשימוש, הניחו את הכלי על צדו על גבי משטח יציב בו לא יגרם לסכנת מעידה או נפילה. כלים מסוימים עם מארזי סוללות גדולים יותר יעמדו אנכית על מארז הסוללות, אך הם עלולים ליפול בנקל. **הובלה**

⚠️ אזהרה: סכנת שריפה. הובלת סוללות עלולה לגרום לשריפה אם מסופי הסוללה באים במגע לא מכוון עם חומרים מוליכים. בעת הובלת סוללות, ודאו כי מסופי הסוללה מוגנים ומבודדים היטב מחומרים אשר עלולים לבוא עמם במגע ולגרום לקצר.

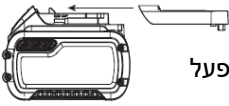
סוללות DEWALT עומדות בכל תקנות הספנות המתאימות כפי שהוכתב בתקנים התעשייתיים והחוקיים, כולל המלצות האו"ם על הובלת טובין מסוכנים; תקנות טובין מסוכנים של ארגון חברות התעופה הבינלאומי (IATA), התקנות הבינלאומיות לטובין מסוכנים בהובלה ימית (IMDG), וההסכם האירופי בנוגע להובלה בינלאומית של חומרים מסוכנים בכבישים (ADR). תאי וסוללות ליתיום - יון נבדקו לפי סעיף 38.3 של המלצות האו"ם במדריך בדיקות וקריטריונים להובלת חומרים מסוכנים.

ברוב המקרים, צפוי כי משלוח של מארזי סוללות DEWALT יסווג במלואו כסיווג 9 של חומרים מסוכנים. בדרך כלל, רק משלוחים הכוללים סוללת ליתיום - יון עם דירוג אנרגיה מעל 100 וואט לשעה (Wh) מצריכים שילוח בסיווג 9 מלא. על גבי כל סוללות ליתיום - יון מסומן דירוג וואט לשעה על גבי האריזה. בנוסף, עקב סיבוכי תקינה, חברת DEWALT אינה ממליצה על משלוחים אוויריים של מארזי סוללות ליתיום - יון בנפרד, ללא קשר לסיווג וואט לשעה. משלוחי כלים עם סוללות (משלוחים משולבים) ניתנים לשילוח אווירי בהתאם להחרגה זו, אם סיווג וואט לשעה של מארז הסוללות אינו עולה על 100 וואט לשעה (Wh). ללא קשר לעובדה אם המשלוח נחשב כצפוי או תחת תקינה מלאה, באחריות המשלח להיוועץ בתקנות המעודכנות לגבי אריזה, תיוג / סימון ומסמכים נדרשים.

המידע המסופק בפרק זה של המדריך מסופק בתום לב ותוך אמונה כי הוא מדויק במועד בו

נוצר המסמך. עם זאת, לא ניתנת אחריות כלשהי, בין אם במפורש ובין אם במשתמע. באחריות הקונה להבטיח כי פעולותיו עומדות בתקנות המתאימות.

הובלת סוללת FLEXVOLT™
לסוללת FLEXVOLT™ של DEWALT שני מצבים: מצב שימוש ומצב הובלה.
מצב שימוש: כאשר סוללת FLEXVOLT™



נמצאת לכשעצמה או בתוך מוצרי 18 וולט של DEWALT, היא תפעל כסוללה של 18 וולט.

כאשר סוללת FLEXVOLT™ נמצאת בתוך מוצר 54 וולט או 108 וולט (שתי סוללות 54 וולט), היא תפעל כסוללה של 54 וולט.

מצב הובלה: כאשר הפקק מחובר אל סוללת FLEXVOLT™, הסוללה נמצאת במצב הובלה. שמרו את הפקק לצורכי הובלה.

במצב הובלה, מיתרי התא מנותקים חשמלית בתוך המארז וכך הדירוג של 3 סוללות הוא וואט לשעה (Wh) נמוך יותר בהשוואה אל סוללה 1 עם דירוג וואט לשעה גבוה יותר. כמות מוגדלת זו של 3 סוללות עם דירוג וואט לשעה נמוך יותר ניתנת להחרגה של המארז מתקנות הובלה מסוימות אשר נאכפות על סוללות עם דירוג וואט לשעה גבוה יותר.

דוגמת סימון תווית שימוש והובלה



למשל, הובלה של דירוג וואט לשעה עשויה לציין 3 X 36 וואט, כלומר 3 סוללות של 36 וואט כל אחת. השימוש בדירוג וואט לשעה עשוי לציין 108 וואט לשעה (במשתמע סוללה 1).

המלצות אחסון

1. מקום האחסון הטוב ביותר הוא קריר ויבש הרחק מאור שמש ישיר וחום או קור מופרזים. לביצועים מיטביים ואורך חיים מרבי של הסוללה, אחסנו את מארזי הסוללות בטמפרטורת החדר כאשר אינם בשימוש.
2. לאחסון ממושך, מומלץ לאחסן מארז סוללות טעון במלואו במקום קריר ויבש מחוץ למטען לתוצאות מיטביות.

סוג סוללה

כלי העבודה החשמלי הבא פועל על מארז סוללה 18 וולט: DCH172.

ניתן להשתמש במארזי סוללות אלו:

DCB181, DCB182, DCB183, DCB183B, DCB183G, DCB184, DCB184B, DCB184G, DCB185, DCB187, DCB189, DCBP034, DCB546, DCB547, DCB548, DCB549. ראו **נתונים טכניים** למידע נוסף.

תכולת המארז

המארז כולל:

1 פטישון קומפקטי נטען

1 ידית צידית ומוט עומק

1 מטען סוללה

1 מארז סוללת ליתיום יון

(דגמי Y1, X1, T1, S1, P1, M1, L1, G1, E1, D1, C1).

2 מארזי סוללות ליתיום יון

(דגמי Y2, X2, T2, S2, P2, M2, L2, G2, E2, D2, C2).

3 מארזי סוללות ליתיום יון

(דגמי Y3, X3, T3, S3, P3, M3, L3, G3, E3, D3, C3).

1 מדריך הוראות

הערה: מארזי סוללות, מטענים ותיבות קיט

אינם כלולים בדגמי N. מארזי סוללות ומטענים

אינם כלולים בדגמי NT. דגמי B כוללים מארזי

סוללות Bluetooth®.

הערה: סימן המילה והלוגו של Bluetooth® הם

סימנים מסחריים רשומים בבעלות

Bluetooth®, SIG, Inc. וכל שימוש בסימנים

כאלה על ידי DEWALT הוא ברישיון. סימנים

מסחריים ושמות מסחריים אחרים הם של

בעליהם בהתאמה.

- בדקו את כלי העבודה, החלקים או האביזרים לנזק שהיה עלול להיגרם במהלך המשלוח.
- קחו את הזמן, קראו בעיון והבינו את המידע וההנחיות בחוברת זו לפני הפעלת הכלי.

סימונים על כלי העבודה

הסמלים שלהלן מוצגים על כלי העבודה:

קראו את מדריך ההוראות לפני השימוש.

חבשו מגני אוזניים.

הרכיבו משקפי מגן.



הערה: אסור לאחסן מארזי סוללות מרוקנים לחלוטין מטעניה. מארז הסוללות יהיה זקוק לטעינה מחדשת לפני השימוש.

תוויות על המטען ומארז הסוללות

בנוסף לציורי הסמלים המשמשים במדריך זה, התוויות על גבי המטען ומארז הסוללות עשויות להראות את ציורי הסמלים שלהלן:



קראו את מדריך ההוראות לפני השימוש.



ראו **נתונים טכניים** למשך טעינה.



אל תבדקו בעזרת חפצים מוליכים.



אל תטעינו מארזי סוללות פגומים.



אל תחשפו למים.



החליפו מיד כבלים פגומים.



הטעינו רק בין 4°C ו-40°C



לשימוש בתוך מבנים בלבד



השליכו את מארז הסוללות תוך התחשבות מתאימה באיכות הסביבה.



הטעינו מארזי סוללות DeWALT רק עם מטעני DeWALT שנועדו להם. הטענת מארזי סוללות שאינם סוללות DeWALT שנועדו לכך באמצעות מטען DeWALT עלולה לגרום להם להתפוצץ ולהוביל למצבים מסוכנים אחרים.



אל תשרפו את מארז הסוללות.



שימוש (ללא פקק הובלה). דוגמא: דירוג וואט לשעה (Wh) מצוין 108 וואט לשעה (סוללה 1 של לשעה).



הובלה (עם פקק הובלה מובנה). דוגמא: דירוג וואט לשעה (Wh) מצוין 36 X 3 וואט (3 סוללות של 36 וואט לשעה).



האחראי לבטיחותם. אסור בהחלט להשאיר ילדים ללא השגחה כשכלי העבודה בקרבתם, בגלל הסכנה שישחקו עם כלי העבודה.

הרכבה וכיוונים



אזהרה: על מנת להפחית את הסכנה לפציעה גופנית חמורה, כבו את כלי העבודה ונתקו את מארז הסוללות לפני ביצוע כיוונים כלשהם או הוצאת / התקנת תוספות או אביזרים. התנעה מקרית עלולה לגרום לפגיעה.



אזהרה: השתמשו רק במארזי סוללות ומטענים של DeWALT.

הכנסת והוצאת מארז סוללות מכלי העבודה (איור B)

הערה: ודאו כי מארז הסוללות 8 טעון במלואו.

להתקנת מארז הסוללות לתוך ידית הכלי

1. ישרו את מארז הסוללות עם המסילות בתוך ידית כלי העבודה (איור B).
2. הסיטו אותו פנימה לתוך הידית עד שמארז הסוללות יישב בחוזקה בתוך כלי העבודה וודאו כי אתם שומעים את נקישת הנעילה של מארז הסוללות במקומו.

להוצאת מארז הסוללות מכלי העבודה

1. לחצו על מתג השחרור 9 ומשכו בחוזקה את מארז הסוללות החוצה ידית הכלי.
2. הכניסו את ערכת הסוללות אל המטען כפי שמתואר בחלק ה-10 במטען הסוללות שבחוברת זו.

מארזי סוללות עם מד דלק (רמת סוללה) (איור B)

מספר מארזי סוללה DeWALT כוללים מד רמת טעינה אשר מכיל שלוש נורות LED ירוקות ומחווים את רמת הטעינה הנתרת במארז הסוללה.

כדי להפעיל את מדיד התכולה, לחצו והחזיקו את כפתור מדיד רמת עצמת הסוללה 14. שילוב של שלוש נורות LED ירוקות יאיר ויחווה את רמת הטעינה הנתרת של הסוללה. כאשר רמת הטעינה בסוללה נמוך יותר מהמגבלה ברת השימוש, מד התכולה לא יאיר ויש צורך להטעין מחדש את הסוללה.

הערה: מדיד עצמת הסוללה (מד דלק) הינו רק אינדיקציה של הטעינה הנתרת על מארז

מיקום קוד תאריך (איור B)

קוד התאריך (30) שכולל בתוכו גם את שנת הייצור, מודפס על גבי החיפוי. דוגמא: 2021 XX FF
2021: - שנת ייצור XX שבוע ייצור FF - קוד

תיאור המוצר (איור A)



זהירות: לעולם אין לבצע שינויים בכלי העבודה או בכל חלק שלו. נזק או פגיעה אישית עלולים לקרות בעקבות כך.

- (1) ידית צידית
- (2) מוט עומק
- (3) מתג הדק
- (4) כפתור בקרה קדימה / אחורה
- (5) מתג בורר מהירות משתנה (כפתור נעילה)
- (6) בורר מצבים
- (7) ידית ראשית
- (8) תאורת עבודה
- (9) מארז סוללה
- (10) כפתור שחרור סוללה
- (11) בקרת ויברציה אקטיבית
- (12) מתלה עזר

השימוש לשמו נועד כלי עבודה זה

הפטישון הקומפקטי הנטען שלכם תוכנן ליישומי קידוח מקצועי בבטון, עץ ומתכת.

אין לעשות שימוש במוצר בתנאי רטיבות או בנוכחותם של נוזלים או גזים מתלקחים.

הפטישון הקומפקטי הרוטורי שלכם הינו כלי עבודה חשמלי מקצועי.

אין לאפשר לילדים לבוא במגע עם כלי העבודה. השגחה נדרשת בזמן שימוש בכלי עבודה זה על ידי מפעילים לא מנוסים.

- **ילדים צעירים ומוגבלים.** כלי זה אינו מיועד לשימוש על ידי ילדים צעירים או אנשים מוגבלים ללא השגחה.
- כלי זה אינו מיועד לשימוש על ידי אנשים (כולל ילדים) בעלי מגבלות פיזיות, נפשיות, או חסרי ניסיון וידע, אלא אם הם נמצאים תחת פיקוח או קיבלו הדרכה מתאימה הדנה באופן השימוש בכלי זה על ידי האדם

הסוללה. היא אינה מחוזה מידע כלשהו אודות פונקציונליות הכלי ועשויה להשתנות בהתאם לרכיבי המוצר, סמפרטורה ויישומי משתמש הקצה.

בקרת רטט אקטיבית (איור A)

לשליטה מיטבית ברטט, החזיקו את הכלי עם יד אחת על הידית הראשית **6** והיד השנייה על ידית הצד **1**. הפעילו מספיק לחץ כדי שבקרת הרטט הפעילה **10** בידיית האחורית תילחץ באמצע הדרך. הפטיש צריך רק לחץ מספיק כדי להפעיל את בקרת הרטט הפעילה הפנימית. הפעלת לחץ רב מדי לא תגרום לקידוח מהיר יותר ובקרת רטט אקטיבית לא תפעל.

ערכת חיבור מוכנה לשרוך (איור K)

(כולל בחלק מהדגמים)

אזהרות בטיחות ספציפיות לשימוש בגובה



אזהרה:

- השתמשו רק בסוללות המכילות את רצועת הסוללה האינטגרלית. אל תשתמשו בסוללות לא מאובטחות כשהכלי קשור. סוללות לא מאובטחות עלולות להתנתק מהכלי אם ייפלו.
- אם הכלי נפל מסיבה כלשהי, יש לבדוק את נקודת החיבור של השרוך ואת רכיבי רצועת הסוללה ולתחזק כראוי לפני השימוש החוזר. נקודת החיבור של השרוך נועדה להימתח כדי לספוג את ההלם של הנפילה. כל מתיחה קבועה למכשיר החושפת את הסלילים הפנימיים המסומנים באדום מעידה על כך שהוא נפרץ ויש לטפל בו לפני שימוש חוזר.
- שמרו תמיד את הכלי והאביזרים קשורים בעת עבודה "בגובה". (אורך שרוך מקסימלי: 2 מ').
- השתמשו רק עם שרוכים המתאימים לסוג הכלי הזה ומדורגים לפחות למשקל שמזוהה על תווית נקודת החיבור של שרוך הכלי.
- סכנת ריסוק, חיתוך או הסתבכות. אין להשתמש בקרבת חלקים נעים, מנגנונים או מכונות פועלות.
- אל תעגנו את שרוך הכלי לשום דבר על גופכם. יש לעגן למבנה קשיח שיכול לעמוד בכוחות של כלי שנפל.

- ודאו שהשרוך מאובטח היטב בכל קצה לפני השימוש.
 - בדקו את הכלי ואת השרוך לפני כל שימוש עבור נזק ותפקוד תקין (כולל בד ותפירה).
 - אין להשתמש אם פגום או לא מתפקד כראוי.
 - אין לשנות את נקודת החיבור של השרוך או להשתמש באופן שונה מהוראות במדריך זה.
 - חברו את הכלי לשרוך עם קרבינת נעילה בלבד. אין לחבר את השרוך באמצעות לולאה או קשר. אל תשתמשו בחבל או בחבל.
 - סכנת התחשמלות. ודאו שמתח החשמל כבוי בעת עבודה באזורי מתח גבוה. שרוכים מסוימים עלולים להיות מוליכים.
 - כלים שנפלו יתנדנדו על השרוך, מה שעלול לגרום לפציעה או לאובדן שיווי משקל.
 - אל תישאו את הכלי ליד נקודת החיבור, רצועת הסוללה או שרוך.
 - אל תחברו יותר מכלי אחד לכל שרוך.
 - השתמשו רק בערכת חיבור מתאימה של מותג DEWALT המוכנה לשרוך. לעולם אל תשנו כלים ליצירת נקודות חיבור.
 - העבירו את הכלי בין הידיים רק כשהוא מאוזן כראוי בכיוון יציב.
 - אין לחבר שרוכים לכלי באופן שמונע ממגנים, מתגים או מנעולים לפעול כראוי.
 - הימנעו מהסתבכות בשרוך.
 - הרחיקו את השרוך מאזור החיתוך של הכלי.
 - אל תשתמשו בשרוכים או בהתקני חיבור כדי לקבל מינוף נוסף מהכלי.
 - אין להשתמש להגנה מפני נפילה אישית.
 - סכנת נפילה של חפץ! החלף רק סוללות, אביזרים וקבצים מצורפים שבהם חפץ שנפל לא יגרמו לסכנה מתחתך.
 - אל תשתמשו במטען או בתיק הקבלן ו/או בקופסת הערכה בעת עבודה גובה.
 - השתמשו בקרבינים מסוג רב-שימושי או בורג מסוג שער. אל תשתמשו בקרבינים עם קליפס קפיצי פעולה יחידה.
- ערכת החיבור המוכנה לשרוך מיועדת לשימוש על ידי צוות מוכשר שעבר הכשרה ובעל ידע בעבודה עם כלים בתוך ומסביב למכונות ועבודה "בגובה". ניתן להוסיף ערכת חיבור מוכנה לשרוך רק לדגמים מסוימים ויש להתקין אותה על ידי מרכז שירות מורשה.

חשוב: בעת חיבור או החלפה של מתלה העזר **11**, השתמשו רק בבורג **16** המצורף. הקפידו להדק היטב את הבורג.

ניתן לחבר את מתלה העזר לשני צידי הכלי באמצעות הבורג המצורף בלבד, כדי להתאים למשתמשים שמאליים או ימניים. אם המתלה אינו רצוי כלל, ניתן להסירו מהכלי.

כדי להזיז את מתלה העזר, הסירו את הבורג שמחזיק את מתלה העזר במקומו ואז הרכיבו מחדש בצד הנגדי. הקפידו להדק היטב את הבורג.

ביט ומחזיק ביט

⚠ אזהרה: סכנת כוויה. תמיד עטו כפפות בעת החלפת ביטים. חלקי מתכת נגישים על הכלי והחלקים עשויים להתחמם מאוד במהלך הפעולה. פיסות קטנות של שבבי חומר עלולות לגרום נזק לידיים חשופות.

למקדחת הפטישון ניתן להרכיב ביטים שונים בהתאם ליישום הרצוי. השתמשו במקדחים חדים בלבד.

ביטים (מקדחים) מומלצים

- עבור עץ, השתמשו במקדחים מפותלים, ביט חוס, ביטי מקדחי כוח או מסורי חורים.
- למתכת, השתמשו במקדחים מפותלים מפלדה במהירות גבוהה HS או במסורי חורים. השתמשו בחומר סיכה לחיתוך בעת קידוח מתכות. יוצאי הדופן הם ברזל יצוק ופליז שאותם יש לקדוח על יבש.

מחזיק מקדח SDS Plus® (איור G)

הערה: נדרשים מתאמים מיוחדים לשימוש במחזיק מקדח SDS Plus® עם מקדחים בעלי קנה ישר ומקדחי מברג משושה. ראו **אביזרי בחירה**.

להכנסת מקדח או אביזר אחר:

1. הכניסו את קנה המקדח בערך 19 מ"מ (3/4") לתוך מחזיק מקדח SDS Plus® **17**.
2. דחפו וסובבו את המקדח עד שיינעל במקומו. המקדח יוחזק היטב.
3. לשחרור המקדח, משכו את השרוול **18** אחורה והוציאו את המקדח.

נקודת החיבור של השרוך **12** מיועדת לחיבור שרוכים מתאימים עם קצוות קרבינים נעולים לשימוש בגובה, אורך מקסימלי של 2 מ', המדורגים לפחות למשקל שמזוהה על תווית נקודת החיבור של שרוך הכלי. עיין באיור K.

ידית צד ומוט עומק (איור A, C)

⚠ אזהרה: כדי להפחית את הסיכון לפציעה אישית, הפעילו **תמיד** את הכלי כשהידיים הצדדית מותקנת כהלכה. אי ביצוע פעולה זו עלולה לגרום להחלקת ידית הצד במהלך פעולת הכלי ולאובדן שליטה לאחר מכן. החזיקו את הכלי בשתי ידיים כדי למקסם את השליטה בו. ידית הצד **1** מוודקת לקדמת מארז ההילוכים וניתן לסובב אותה ב-360° כדי לאפשר שימוש באמצעות יד ימין או שמאל.

ידית הצד נצמדת לצווארון **15** ויש לה **12** מיקומי הידוק. ניתן להדק את ידית הצד על ידי סיבוב האחיזה של ידית הצד בכיוון השעון. יש להדק את הידית הצדדית במידה מספקת כדי לעמוד בפני פעולת הפיתול של הכלי אם האביזר נתפס או נתקע. ודאו שהזזתם את ידית הצד כנגד קצה הצווארון כדי שחלק ההידוק יתחבר במלואו.

כדי לכוון את מוט העומק (איור A)

שחררו את ידית הצד **1** והזיזו את מוט העומק **2** כך שהמרחק בין קצה המוט לקצה הביט ישווה לעומק הקידוח הרצוי. בעת קידוח עם מוט עומק, עצרו כאשר קצה המוט מגיע לפני השטח של החומר.

וו שירות (איור D)

⚠ אזהרה: כדי להפחית את הסיכון לפציעה חמורה, השתמשו רק במתלה העזר של הכלי כדי לתלות את כלי העבודה על חגורת עבודה. אין להשתמש במתלה העזר לקשירה או לאבטחת הכלי לאדם או לחפץ במהלך השימוש. אין לתלות את הכלי מעל הראש או לתלות חפצים ממתלה העזר.

⚠ אזהרה: כדי להפחית את הסיכון לפציעה חמורה, ודא שהבורג המחזיק את מתלה העזר מאובטח.

הפעלה

הוראות שימוש

! **אזהרה:** הקפידו תמיד על הנחיות הבטיחות ותקנות העבודה.

! **אזהרה:** על מנת להפחית את הסכנה לפציעה גופנית חמורה, כבו את המכשיר ונתקו את מארז הסוללות לפני ביצוע כיוונים כלשהם או הוצאת / התקנת תוספות או אביזרים. התנעה מקרית עלולה לגרום לפגיעה.

תנוחת יד נכונה (איור E)

! **אזהרה!** להפחתת סיכון פציעה גופנית חמורה, השתמשו תמיד בתנוחת היד הנכונה כמתואר באיור.

! **אזהרה!** להפחתת סיכון פציעה חמורה, אחזו תמיד בחוזקה תוך ציפייה לתגובה פתאומית.

תנוחת יד נכונה דורשת יד אחת על הידית הראשית 1, והיד השנייה על הידית הצידיית 6.

מתג הדק (תרשים A)

כדי להפעיל את כלי העבודה, לחצו על מתג ההדק (3). כדי לכבות את הכלי, שחררו את מתג ההדק. הכלי מצויד במעצור. הכלי יעצור כאשר מתג ההדק ישוחרר במלואו. המצמד יעצור מייד כאשר מתג ההדק ישוחרר במלואו.

מתג הדק מהירות משתנה

מתג הדק המהירות המשתנה מאפשר לכם להפעיל את היישום במהירות נמוכה. ככל שתלחצו על ההדק חזק יותר, כך הכלי יפעל מהר יותר. לחיי כלי מקסימליים השתמשו במהירות המשתנה רק להתחלת חורים או סוגרים.

הערה: שימוש מתמשך בטווח המהירות המשתנה הוא לא מומלץ. הוא עלול להזיק למתג ויש להימנע מכך.

כפתור בקרה לכיוונים - קדימה / אחורה (איור F)

כפתור הבקרה לכיוונים קדימה / אחורה (4) קובע את הכיוונים של הכלי וגם משרת ככפתור פתיחת נעילה.

כדי לבחור סיבוב לקדימה, שחררו את מתג ההדק (3) ולחצו על כפתור בקרת הכיוונים קדימה/ אחורה בצד ימין של כלי העבודה. כדי לבחור כיוון סיבוב לאחור, לחצו על כפתור בקרת התנועה קדימה / אחורה על הצד השמאלי של כלי העבודה.

המיקום האמצעי של כפתור הבקרה נועל את מתג ההדק במצב כבוי. כאשר משנים את המיקום של כפתור הבקרה, ודאו שההדק משוחרר.

הערה: בפעם הראשונה שהכלי פועל לאחר שינוי כיווני הסיבוב, יתכן שתשמעו קליק בזמן ההפעלה. דבר זה הוא תקין ולא מעיד על בעיה.

תאורת עבודה (איור A)

! **זהירות:** אין לבהות אל תוך תאורת העבודה. פעולה זו עלולה לגרום לפציעה חמורה לעיניים.



קיימת תאורת עבודה (7) שממוקמת בחזית כלי העבודה. תאורת העבודה מופעלת כאשר מתג ההדק לחוץ וכבית אוטומטית 20 שניות לאחר שמתג ההדק משוחרר. אם מתג ההדק נותר לחוץ, אור העבודה ימשיך לדלוך.

הערות: תאורת העבודה מיועדת להארת משטח העבודה המייד ואינו מיועדת לשמש כפנס.

מצבי הפעלה (איור A)

! **אזהרה:** אל תבחרו מצב הפעלה כאשר הכלי מופעל.

! **זהירות:** לעולם אל תשתמש במצב קידוח סיבובי או פטישון רוטורי עם אזמל במחזיק הביטים. עלולים להיגרם פציעה אישית ונזק לכלי העבודה החשמלי. כלי העבודה שלכם מצויד בחוגת בורר מצבים 5 לבחירת המצב המתאים לפעולה הרצויה.

סמל	מצב	שימוש
	קידוח רוטורי	הברגה קידוח לתוך פלדה, עץ ופולסטיק.
	הלימת פטישון רוטורי	קידוח לתוך בטון וחומרי בניין.

לבחירת מצב הפעלה:

1. סובבו את חוגת בורר המצבים כך שהחץ יצביע על הסמל התואם למצב הרצוי.
- הערה:** בורר המצבים 5 חייב להימצא במצב קידוח מסתובב, חציבת פטיש מסתובבת ופטיש בלבד בכל רגע נתון. אין עמדות הניתנות להפעלה בין מצבים אלה. יתכן כי יהיה צורך להפעיל לרגע את המנוע לאחר שינוי ממצב של 'פטישון בלבד' אל מצב 'מסתובב' על מנת ליישר את ההילוכים.

ביצוע יישום (איור A, G)

- ⚠ אזהרה! להפחתת סיכון פגיעה גופנית, תמיד הבטיחו כי חומר העבודה מעוגן או מהודק בחוזקה. אם אתם קודחים בחומר דק, השתמשו ב"תמיכת" בול עץ על מנת למנוע נזק לחומר עצמו.**

- ⚠ אזהרה! המתינו תמיד עד שהמנוע יגיע לעצירה מלאה לפני החלפת כיוון הסיבוב.**
- 1. בחרו והתקינו תפסנית מתאימה, מתאם ו/או מקדח מתאימים על הכלי. ראו **מקדח ומחזיק מקדח**.
- 2. השתמשו בחוגת בורר המצבים 5, בחרו מצב מתאים לשימוש הרצוי, ראו **מצבי הפעלה**.
- 3. התאימו את הידית הצדדית 1 לפי הצורך.
- 4. בחרו את כיוון הסיבוב בעזרת כפתור קדימה / אחורה 4. בעת החלפת עמדה של כפתור הבקרה, ודאו כי ההדק משוחרר.
- לבחירת סיבוב קדימה, לחצו על כפתור קדימה / אחורה בצדו הימני של הכלי.
- לבחירת סיבוב אחורה, לחצו על כפתור קדימה / אחורה בצדו השמאלי של הכלי.
- הערה:** העמדה המרכזית של כפתור הבקרה נועלת את הכלי בעמדה כבויה OFF.

5. הניחו מקדח / אזמל במיקום הרצוי.
6. לחצו על מתג ההדק 3. ככל שתלחצו יותר על מתג ההדק, כך יפעל הכלי מהר יותר. לחיי שירות מרביים של הכלי, השתמשו במהירות משתנה בלבד עבור התחלת קידוח חורים או מהדקים.
7. לעצירת הפטישון, שחררו את הדק המתג.

המלצות לתפעול כלי העבודה

- ניתן להקל על קידוח חורים גדולים (8 מ"מ עד 13 מ"מ) בפלדה אם קודחים תחילה חור מקדים (4 מ"מ עד 5 מ"מ).
- בעת קידוח, הפעילו תמיד לחץ בקו ישר עם הביט, אך אל תלחצו מספיק חזק כדי להאט את פעולת המנוע או להסיט את הביט. זרימה אחידה של חומר מצביעה על קצב הקידוח הנכון.
- אם קודחים חומר דק או חומר הנוטה להתפצלות, השתמש בגוש "גיבוי" מעץ כדי למנוע נזק לחלק העבודה.

⚠ אזהרה:

- אל תשתמשו בכלי לערבול או שאיבה של נוזלים אשר נדלקים או מתפוצצים בנקל (בנזין, אלכוהול וכו').
- אל תערבבו נוזלים דליקים המסומנים בהתאם.

תחזוקה

כלי העבודה החשמלי DeWALT שלכם נועד להפעלה במהלך פרק זמן ארוך עם צורך במינימום תחזוקה. הפעלה מתמשכת משביעת רצון תלויה בטיפול הנכון בכלי ובניקיון הסדיר שלו.

- ⚠ אזהרה: להפחתת סיכון פגיעה, כבו את הכלי ונתקו את מארז הסוללות לפני ביצוע התאמות או התקנת / הסרת תוספות או אביזרים. התנעה מקרית עלולה לגרום לפגיעה. המטען ומארז הסוללות אינם ניתנים לשירות.**



סיכה

כלי העבודה שלכם אינו דורש סיכה נוספת.



ניקוי

- ⚠ אזהרה:** נשפו אבק ולכלוך אל מחוץ למארז הראשי באמצעות אוויר יבש בכל פעם שתראו אבק מצטבר בתוך ומסביב לפתחי האוורור. השתמשו במשקפי מגן מתאימים ובמסכת אבק מאושרת בעת ביצוע ההליך הזה.

קודם לכן. בסוף חיים השימוש במארז הסוללה, השליכו אותו מתוך התחשבות בסביבה.

- רוקנו את הסוללה לחלוטין, ולאחר מכן נתקו אותה מהמכשיר.
- תאי Li-Ion ניתנים למחזור. קחו אותם לסוכן המכירות או לתחנת מחזור מקומית. תאי הסוללה שנאספו ימוחזרו או יושלכו בצורה ראויה.

אחריות

חברת DeWALT בטוחה באיכותה מוצרים שלה ומציעה אחריות יוצאת דופן. אחריות זו היא בנוסף לזכויות החוקיות שלכם ואינה פוגמת בהן.

אחריות מלאה לשנה אחת

אם מוצר של חברת DeWALT נפגם בשל חומרים פגומים, עבודה לא טובה של היצרן או היעדר תאימות, בתוך 12 חודשים מתאריך הרכישה, חברת שטל פתרונות מתקדמים מבטיחה להחליף חלקים פגומים, לתקן מוצרים הנתונים לבלאי סביר או להחליף את המוצרים כדי לוודא שתיגרם אי נוחות מינימלית ללקוח, אלא אם כן:

- נעשה שימוש לא נכון במוצר;
 - המוצר נתון לבלאי סביר;
 - במוצר לא בוצעו תיקונים על ידי אנשים שאינם סוכני שירות מוסמכים של חברת שטל פתרונות מתקדמים;
 - הוכחת הקנייה מוצגת;
 - המוצר מוחזר כשהוא שלם ומכיל את כל הרכיבים המקוריים.
- כדי לתבוע את האחריות שלכם, צרו קשר עם המוכר או סוכן השירות המורשה של חברת DeWALT קרוב למקום מגורכם.

⚠ אזהרה: לעולם אל תשתמשו בחומרים ממיסים או בכימיקלים קשים לניקוי חלקי הכלי שאינם מתכתיים. הכימיקלים האלה עשויים להחליש את החומרים המשמשים בחלקים אלה. השתמשו במטלית לחה עם מים וסבון עדין. לעולם אל תניחו לנוזלים להיכנס לכלי העבודה; לעולם אל תטבלו חלקים של כלי העבודה בנוזל.

אביזרים אופציונאליים

⚠ אזהרה: מאחר שאביזרים אחרים שאינם מוצעים על ידי חברת DeWALT לא נבדקו עם מוצר זה, השימוש באביזרים כאלה עם הכלי עלול להיות מסוכן. כדי להפחית מסכנת הפגיעה, יש להשתמש רק באביזרים מומלצים של חברת DeWALT בשילוב עם מוצר זה. היוועצו בסוכן המכירות לקבלת מידע נוסף לגבי האביזרים המתאימים.

מערכת שאיבת אבק (איור J)

מומלץ להשתמש במערכת לשאיבת אבק כדי להפחית את האבק הנישא באוויר שעלול להזיק ולהאריך את חיי הכלים והאביזרים. התייעצו עם נציגי המכירות / שירות שלכם לקבלת מידע נוסף על מערכות שאיבת אבק מתאימות.

הגנת הסביבה

איסוף בנפרד. אסור להשליך מוצרים וסוללות המסומנים בסמל זה עם אשפה ביתית רגילה.  המוצרים והסוללות מכילים חומרים הניתנים להשבה או למיחזור ומפחיתים את הדרישה לחומרי גלם. אנא מחזרו מוצרי חשמל וסוללות בהתאם לתקנות המקומיות. מידע נוסף זמין בכתובת www.2helpU.com

מארז סוללה נטענת

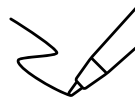
יש לטעון את מארז הסוללה כאשר הוא אינו מספק מתח מספיק בעבודות שבוצעו בקלות

אזהרה: יש להשתמש במשקפי מגן ובמגני שמיעה בעת השימוש בכלי העבודה.

תוספת הוראות בטיחות לכלים נטענים :

אזהרה: 

- (א) **אין להשתמש במארז סוללה או כלי עבודה שניזוק או בוצע בו שינוי.** סוללות שנפגמו או שבוצע בהן שינוי עלולות להתנהג באופן בלתי צפוי וכתוצאה מכך לגרום להתלקחות, התפוצצות או סכנת פציעה.
- (ב) **אין לחשוף את מארז הסוללה או את כלי העבודה לאש או לטמפרטורה קיצונית.** חשיפה לאש או לטמפרטורה מעל 130°C עשויה לגרום להתפוצצות.
- (ג) **עקבו אחר כל הוראות הטעינה ואל תטענו את מארז הסוללה או את כלי העבודה מחוץ לטווח המפורט עשויה להזיק לסוללה ולהעלות את הסכנה להתלקחות.**
- (ד) **לעולם אין לבצע שירות למארז סוללה פגום.** שירות למארזי סוללה חייב להתבצע תמיד על ידי היצרן או ספק שירות מורשה מטעמו.
- (ה) **אל תתנו להיכרותכם הרבה עם כלי עבודה חשמליים בשימוש לעיתים תכופות לגרום לכם להיתפס לשאננות ולהתעלם מעקרונות בטיחות בסיסיות.** פעולה חסרת אחריות יכולה לגרום לפציעה חמורה כהרף עין.
- (ו) **שמרו על ידיכם ועל משטח אחיזה נקיים וחופשיים משמן וגריז.** ידיות ומשטחי אחיזה חלקלקים לא מאפשרים לכם אחיזה בטוחה ושליטה טובה בכלי העבודה בסיטואציה שאינה צפויה.





היבואן ומעבדות השירות:

שטל פתרונות מתקדמים בע"מ

רחוב נחל פולג 3, ת.ד. 32, יבנה מיקוד 8122316

דוא"ל: service_dw@shatal.com, 08-9320202 ☎, 08-9428763 🌐, www.shatal-israel.co.il

דוא"ל: service_dw@shatal.com