

DEWALT®

XR LI-ION



הוראות הפעלה
פטישון נטען 18 וולט BL

DCH133



שטל פתרונות מתקדמים בע"מ

רחוב נחל פולג 3, ת.ד 32, יבנה מיקוד 8122316

08-9428763 ☎, 08-9320202 📞

לקוחות נכבדים,

חברת שטל פתרונות מתקדמים בע"מ מודה לכם על שרכשתם
כלי עבודה חשמלי זה מתוצרת חברת **DEWALT**.

אנא קראו בעיון את הוראות ההפעלה שבחוברת זו על מנת
שתוכלו להפיק את מרב התועלת ממוצר זה.

במידה ותיתקלו בבעיות בהפעלה או שתתגלה תקלה במוצר, אנא
פנו למוקד השירות שכתובתו מופיעה בגב החוברת.

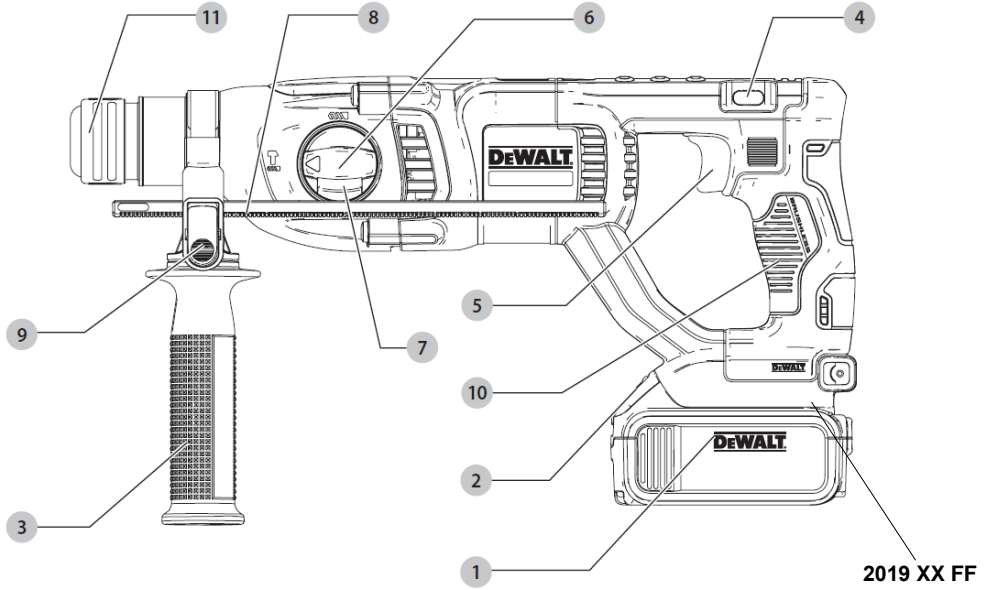
שטל פתרונות מתקדמים בע"מ

אזהרה:

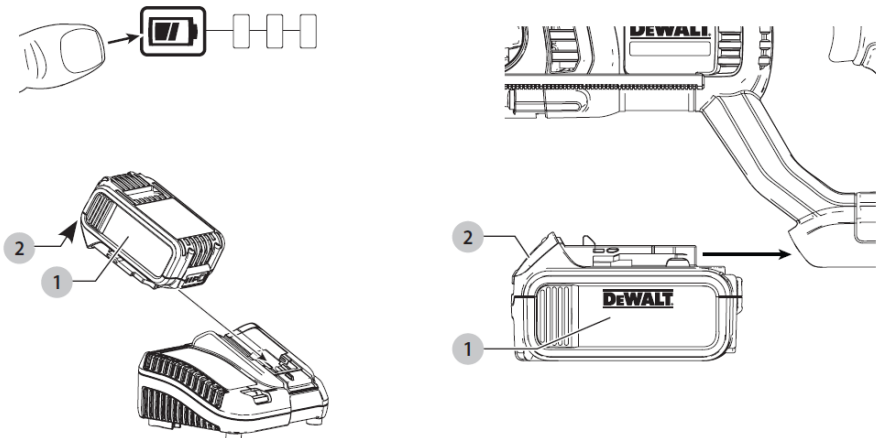
יש לאחוז בכלי העבודה במשטחי האחיזה המבודדים שלו בלבד, בעת ביצוע פעולה
שבה אביזר החיתוך / קידוח עלול לפגוע במוליכי חשמל סמויים או בכבל ההזנה של
הכלי עצמו.

אביזר חיתוך / קידוח שבא במגע עם מוליכי מתח "חי" עלול להפוך את חלקי
המתכת החשופים של הכלי ל"חיים" ולחשמל את המפעיל.

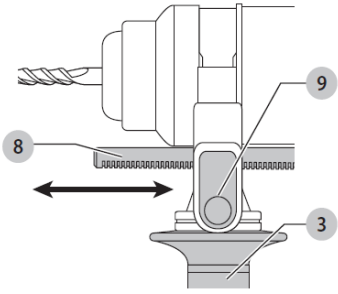
איור A



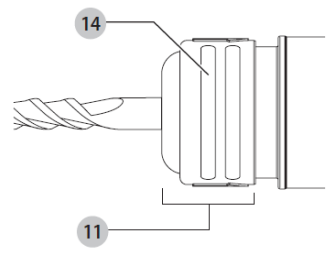
איור B



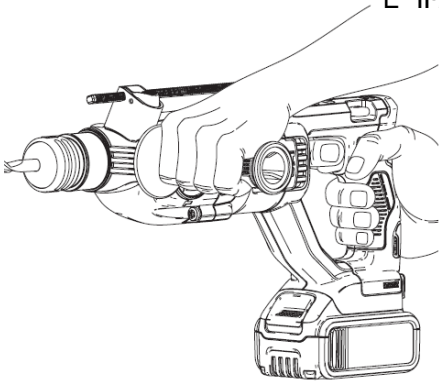
איור D



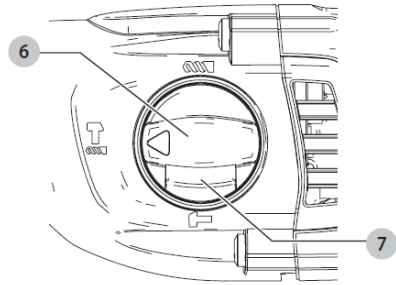
איור D



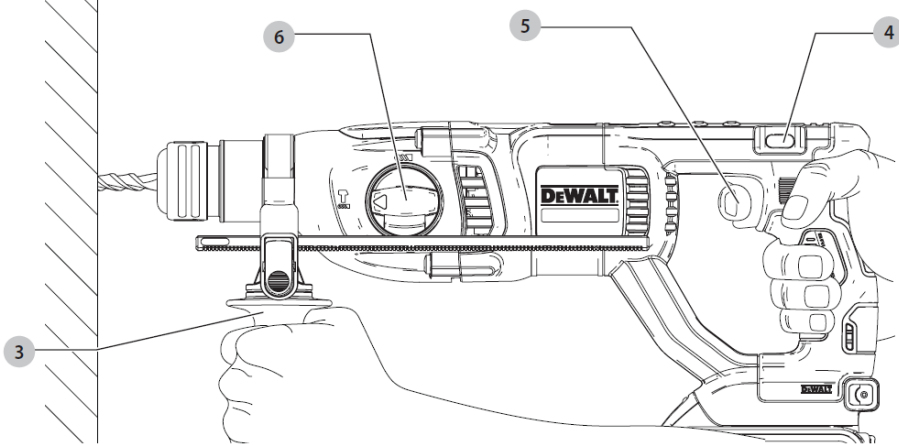
איור E



איור F



איור G



ברכותינו!

בחרתם בכלי עבודה מתוצרת DeWALT. שנים של ניסיון, פיתוח מוצר וחדשנות הופכים את חברת DeWALT לחברה האמינה ביותר לכלי עבודה.

מידע טכני

DCH133	DCH033		
18	18	V _{DC}	מתח
1	1		סוג
Li-Ion	Li-Ion		סוג סוללה
0-1500	0-1500	סל"ד	מהירות ללא עומס
0-5500	0-5500	Bpm	ערך הלימה ללא עומס
2.6	2.0	J	אנרגיית הלימה בודדת (EPTA 05/2009)
26 / 30 / 13	22 / 30 / 13	מ"מ	טווח קידוח מקסימלי במתכת / עץ / בטון
50	50	מ"מ	כושר קידוח ליבה בלבנה רכה
SDS-Max	SDS-Max		תפסנית (מחזיק אביזר)
43	43	מ"מ	קוטר תפסנית
2.27	2.27	ק"ג	משקל (ללא מארז סוללה)
ערכי רעש ורטט (חישוב ערך משולש) בהתאם ל- EN60745-2-6:			
מצב קידוח פטישון			
84	84	dB(A)	L _{PA} (רמת פליטת לחץ שמע)
95	95	dB(A)	L _{WA} (רמת עצמת שמע)
3	3	dB(A)	K (אי וודאות לרמת שמע נתונה)
מצב סיתות / חציבה			
86	86	dB(A)	L _{PA} (רמת פליטת לחץ שמע)
97	97	dB(A)	L _{WA} (רמת עצמת שמע)
3	3	dB(A)	K (אי וודאות לרמת שמע נתונה)
קידוח אל תוך מתכת			
2.5 >	2.5 >	m/s ²	ערך פליטת רטט a _{h,D}
1.5	1.5	m/s ²	K (אי וודאות)
קידוח לתוך בטון			
14.5	14.5	m/s ²	ערך פליטת רטט a _{h,HD}
1.5	1.5	m/s ²	K (אי וודאות)
חציבה			
14.0	14.0	m/s ²	ערך פליטת רטט a _{h,D}
1.5	1.5	m/s ²	K (אי וודאות)
הברגה ללא רטט			
2.5 >	2.5 >	m/s ²	ערך פליטת רטט a _h
1.5	1.5	m/s ²	K (אי וודאות)

אזהרה: רמת הרטט המוצהרת מייצגת את השימושים העיקריים בכלי העבודה. עם זאת, אם כלי העבודה משמש לשימושים אחרים, עם אבזרים אחרים, או אם הוא מתוחזק בצורה לא טובה, ייתכנו שינויים ברמות הרטט. שינויים אלה עלולים



המידע הקשור לרמת הפליטה שניתן בגיליון הנתונים הזה נמדד בהתאם למבחן תקני שניתן בתקן EN 60745 וניתן לשמש בו כדי להשוות בין כלי עבודה. ניתן להשתמש בו לביצוע הערכה ראשונית של חשיפה.

משמעותי את רמת החשיפה לאורך כל פרק זמן העבודה.
 זהו אמצעי בטיחות נוספים כדי להגן על המפעיל מהשפעות הרטט, **לדוגמה**: תחזוק את כלי העבודה ואת האבזרים, שמרו על חום הידיים, ארגנו את צורות העבודה.

להגביר באופן משמעותי את רמת החשיפה במהלך כל העבודה.
 בביצוע הערכה של רמת החשיפה לרטט יש לקחת בחשבון את פרקי הזמן שבהם כלי העבודה כבוי או את פרקי הזמן שבהם הוא פועל אך הוא אינו מבצע את העבודה. נתונים אלה עשויים להפחית באופן

DCB413	מטענים / זמני טעינה (דקות)						סוללות				
	DCB119	DCB132	DCB118	DCB115	DCB113	DCB107	משקל מ"ג	Ah	V _{DC}	מק"ט	
x	x	90	60	90	140	270	1.05	6.0/2.0	18/54	DCB546	
x	X	140	85	140	220	420	1.25	9.0/3.0	18/54	DCB547	
150	x	x	x	x	x	x	1.92	7.5	36	DCB497	
120	x	x	x	x	x	x	1.88	6.0	36	DCS496	
x	45	22	22	22	35	70	0.35	1.5	18	DCB181	
x	120	60	60	60	100	185	0.61	4.0	18	DCB182	
x	60	30	30	30	50	90	0.40	2.0	18	DCB183/B	
x	150	75	75	75	120	240	0.62	5.0	18	DCB184/B	
x	x	22	22	22	30	60	0.35	1.3	18	DCB185	
x	45	22	x	22	35	70	0.30	1.5	14.4	DCB141	
x	120	60	x	60	100	185	0.54	4.0	14.4	DCB142	
x	60	30	x	30	50	90	0.30	2.0	14.4	DCB143	
x	150	75	X	75	120	240	0.52	5.0	14.4	DCB144	
x	X	22	x	22	30	60	0.30	1.3	14.4	DCB145	

החתום מטה אחראי לחיבור הקובץ הטכני והוא מצהיר את ההצהרה הזאת בשם חברת DeWALT.



מרקוס רומפל
 מנהל הנדסה
 DeWALT, Richard Klingner St. 11,
 D-65510, Idstein, Germany
 04.10.2016



אזהרה: להפחתת סכנת הפגיעה, קראו את חוברת ההוראות.

חוקי בטיחות כללים לכלי עבודה

ההגדרות המפורטות להלן מתארות את רמות החומרה של מילות האזהרה וסמלי האזהרה הבאים. קראו את חוברת ההוראות ושימו לב לסמלים הבאים.

⚠ סכנה: מורה על מצב מסוכן, שאם לא יימנע, יגרם בוודאות למוות או פגיעה חמורה.

⚠ אזהרה: מורה על מצב מסוכן, שאם לא יימנע, עלול לגרום למוות או פגיעה חמורה.

בביצוע הערכה של רמת החשיפה לרטט יש לקחת בחשבון את פרקי הזמן שבהם כלי העבודה כבוי או את פרקי הזמן שבהם הוא פועל אך הוא אינו מבצע את העבודה. נתונים אלה עשויים להפחית באופן משמעותי את רמת החשיפה לאורך כל פרק זמן העבודה.
 זהו אמצעי בטיחות נוספים כדי להגן על המפעיל מהשפעות הרטט, **לדוגמה**: תחזוק את כלי העבודה ואת האבזרים, שמרו על חום הידיים, ארגנו את צורות העבודה.

הצהרת תאימות EC הנחיית מכונות



פטיסון סיבובי נטען 18 וולט לעבודה מאומצת DCH033, DCH133

חברת DeWALT מצהירה בזאת שהמוצרים המתוארים בפרק **מידע טכני** תואמים להנחיות: 2006/42/EC, EN60745-1:2009+A11:2010, EN60745-2-6:2010.

מוצרים אלה גם תואמים להנחיות 2014/30/EU ו-2011/65/EU. למידע נוסף, צרו קשר עם חברת DeWALT בכתובת הבאה או קראו בגב המדריך.

⚠ שימו לב: מורה על מצב מסוכן, שאם לא יימנע, עלול לגרום לפגיעה קלה או בינונית.
הערה: מורה על שיטה שאינה קשורה לפגיעה אישית, שאם לא תימנע, עלולה לגרום לנזק לרכוש.

⚡ מצוין סכנת התחשמלות.

🔥 מצוין סכנת אש.

אזהרות בטיחות כלליות לכלי עבודה חשמליים

⚠ אזהרה! קרא בעיון את כל ההוראות והאזהרות. אי-ציות לאזהרות ולהוראות המפורטות להלן עלול לגרום להתחשמלות, לשריפה ו/או לפגיעה גופנית חמורה.

שמרו את כל האזהרות וההוראות לשימוש עתידי

המונח "כלי חשמלי" המופיע בכל האזהרות שיפורטו להלן מתייחס לכלי העבודה החשמלי שלכם המוזן במתח רשת (באמצעות כבל) או המופעל באמצעות סוללה נטענת.

1) בטיחות באזור העבודה

א) שמרו על מקום העבודה נקי ומואר היטב. מקומות שאינם מסודרים ואפלים מזמינים תאונות.

ב) אל תפעילו את הכלים החשמליים שלכם בסביבה נפיצה כגון בנוכחות נזולים דליקים, גזים או אבק נפיץ. כלי עבודה חשמליים יוצרים ניצוצות שעלולים להצית אבק או אדים דליקים.

ג) הרחיקו ילדים ועוברי אורח בזמן הפעלת כלים חשמליים. הסחת הדעת עלולה לגרום לאיבוד השליטה בעבודה.

2) בטיחות חשמלית

א) התקע של הכלי החשמלי חייב להתאים לשקע ההזנה של הרשת. אסור בהחלט לשבות את התקע בכל אופן שהוא. אל תשתמשו בתקעים מתאמים עם כלי עבודה חשמליים מוארקים. תקעים מקוריים ושקעים מתאימים יפחיתו את סכנת ההתחשמלות.

ב) מנעו ככל האפשר מגע גופני עם גופים או משטחים מוארקים (כמו למשל צינורות

מים, רדיאטורים של מערכת ההסקה, תנורים חשמליים מקררים וכו'). סכנת ההתחשמלות גדלה אם גופכם מוארק.
ג) אל תחשפו את כלי העבודה לגשם או לתנאי רטיבות. מים החודרים אל הכלי יגדילו את סכנת ההתחשמלות.

ד) אל תפגעו בשלמות ותקינות הכבל. אסור בהחלט להשתמש בכבל החשמלי לצורך נשיאה. משיכה או ניתוק התקע החשמלי של הכלי. הרחיקו את הכבל ממקורות חום, משמן, ממקומות חדים ומחלקים נעים. כבלים פגומים או מסובכים ועם קשרים יגדילו את סכנת ההתחשמלות.

ה) כאשר מפעילים את הכלי במקום שאינו מקורה, חובה להשתמש בכבל מאריך. המיועד לשימוש מתחת לכיפת השמיים. שימוש בכבל המיועד לשימוש חיצוני, במקומות שאינם מקורים, יקטין את סכנת ההתחשמלות.

ו) אם לא ניתן להימנע מהפעלת המכשיר בסביבה בעלת לחות גבוהה, השתמשו בהתקן להפחתת זרם שירי (RCD). השימוש ב-RCD מפחית את סכנת ההתחשמלות.

3) בטיחות אישית

א) במהלך הפעלת כלי עבודה חשמליים עליכם לשמור על ערנות, לשים לב לכל פעולותיכם ולפעול בשיקול דעת. אסור להפעיל כלי עבודה חשמלי אם אתם עייפים או נמצאים תחת השפעה של סמים, אלכוהול או תרופות. גם רגע קצר של חוסר תשומת לב בזמן הפעלת כלים חשמליים עלול לגרום לפגיעה גופנית חמורה.

ב) השתמשו בצידוד מגן. השתמשו תמיד

באמצעי הגנה לעיניים. שימוש על-פי הצורך בצידוד בטיחות מתאים כגון מסכת אבק, נעלי בטיחות שאינן מחליקות, קסדה או אמצעים להגנה על השמיעה. יפחית סכנות לפגיעה גופנית. חובה להשתמש במשקפי מגן ומגני שמיעה.

ג) מנעו הפעלה בשוגג. וודאו שמתג ההפעלה נמצא במצב מנותק לפני חיבור הכלי למקור המתח ו/או למארז הסוללות, וכן לפני הרמה או נשיאה של הכלי. נשיאת הכלי כשאצבעכם על המתג או

משתמשים בלתי מיומנים וחסרי הכשרה מתאימה היא מסוכנת.

(ה) תחזקו את כלי העבודה החשמליים. בדקו את היישור ואת חופש התנועה של חלקים נעים, שבר חלקים או כל פגם או נזק אחר שעלול להשפיע על הפעולה התקינה של הכלי. אם הכלי ניזוק, דאגו לתיקון הכלי לפני השימוש בו. תאונות רבות קורות בגלל כלי עבודה חשמליים שאינם מתוחזקים כהלכה.

(ו) שמרו את כלי החיתוך נקיים וחדים. קל יותר לשלוט בכלי חיתוך בעלי שפות חיתוך חדות המתוחזקים כהלכה, והם נוטים פחות להיתפס.

(ז) השתמשו בכלי החשמלי, באביזריו במקדחים, להבים וכו' על-פי הוראות אלה, תוך התחשבות בתנאי העבודה ובסוג העבודה שיש לבצע. שימוש בכלי עבודה חשמלי לביצוע פעולות שאינן מיועד להן עלול לגרום למצב מסוכן.

(5) שימוש בכלי עבודה חשמליים המוזנים מסוללות והשמירה עליהם

(א) בצעו את הטעינה אך ורק באמצעות המטען שצוין על-ידי היצרן. מטען המתאים לערכת סוללות מסוג מסוים עלול לגרום לשריפה בעקבות ניסיון לטעון ערכת סוללות מסוג אחר.

(ב) הקפידו להתקין בכלי עבודה חשמליים אך ורק את הסוללות הייעודיות המיועדות להם. שימוש בסוג אחר של סוללות עלול לגרום לסכנת פגיעה גופנית ושריפה.

(ג) כשהסוללה אינה בשימוש, הרחיקו אותה מגופים מתכתיים אחרים כגון מהדקי מתכת, מטבעות, מפתחות, מסמרים, ברגים או חפצי מתכת קטנים אחרים שעלולים לגרום לקצר בין מגעי הסוללה. קצר בין הדקי החיבור של ערכת הסוללות עלול לגרום לכוויות או להתלקחות אש.

(ד) בתנאי שימוש קיצוניים, נוזל עלול להתזז מתוך הסוללה, הימנעו ממגע בנוזל זה. במקרה של מגע, שטפו מיד את המקום במים. אם הנוזל בא במגע עם העיניים, בנוסף לשיטיפה פנו לקבלת סיוע רפואי. במצבים חריגים וקיצוניים נזל עלול לדלוף מתוך הסוללה.

חיבור הכלי לרשת החשמל כשמתג ההפעלה שלו במצב מחובר הם מצבים מסוכנים שמזמנים תאונות.

(ד) הסירו את מפתח הכונון/הידוק או כל מפתח אחר לפני הפעלת הכלי. מפתח הידוק/כונון הנשאר צמוד אל חלק סובב של הכלי החשמלי עלול לגרום לפגיעה גופנית.

(ה) אל תפעילו את הכלי מחוץ לטווח גישה נוח. הקפידו על עמידה יציבה ושיווי משקל. יציבה טובה ושמירה על שיווי המשקל מאפשרות שליטה טובה יותר בכל העבודה במצבים בלתי צפויים.

(ו) לבשו בגדים מתאימים. אל תלבשו פריטי לבוש רפויים או תכשיטים. הרחיקו שיער, פריטי לבוש וכפפות מחלקים נעים. פריטי ביגוד רפויים, תכשיטים ושיער ארוך עלולים להיתפס בחלקים סובבים.

(ז) אם הכלי מצויד בחיבור לאמצעים להוצאה ואיסוף של אבק, וודאו שהם מחוברים לכלי ושנעשה בהם שימוש יעיל. השתמשו באמצעים אלה כדי להקטין את הסכנות הקשורות באבק.

(4) שימוש ושמירה על כלי עבודה חשמליים

(א) אל תאמצו את הכלי. השתמשו בכלי העבודה המתאים ליישום שלכם. הכלי המתאים יבצע את העבודה באופן טוב ובטוח יותר כאשר יופעל בקצב העיבוד אליו הוא מיועד.

(ב) אל תשתמשו בכלי אם מתג ההפעלה שלו אינו מפעיל ומנתק אותו כהלכה. כלי חשמלי שלא ניתן להפעיל ולהפסיק את פעולתו באמצעות מתג ההפעלה הוא מסוכן וחובה לתקנו.

(ג) נתקו את התקע ממקור המתח ו/או נתקו את מארז הסוללות מהכלי החשמלי לפני ביצוע כיוונונים, החלפת אביזרים או אחסנת הכלי. נקיטת אמצעי בטיחות אלה תפחית את סכנת ההפעלה בשוגג של כלי חשמלי.

(ד) אחסנו כלי עבודה חשמליים שאינם מופעלים הרחק מטווח הגישה של ילדים ואל תאפשרו לאנשים שאינם מכירים היטב את כלי העבודה החשמליים או שלא קראו חוברת הוראות זו להפעיל אותם. הפעלת כלי עבודה חשמליים על-ידי

6) שירות

א) הטיפול בכלי החשמלי שלכם חייב

להתבצע על ידי מי שהוסמך לכך,

המשתמש בחלקי חילוף מקוריים, זהים.

עמידה בדרישות אלה תבטיחו שמירה על

בטיחות הכלי החשמלי.

*חובה לחבוש מגני שמיעה בעת

השימוש בכלי העבודה.

כללי בטיחות נוספים לפטישוניו רוטורים

- השתמשו במגני אוזניים. החשיפה לרעש עלולה לגרום לאובדן שמיעה.
- השתמשו בידידות עזר אם הן כלולות בכלי. אובדן שליטה עלול לגרום לפגיעה אישית.
- החזיקו את הכלי באמצעות המשטחים המבודדים בעת ביצוע פעולה שבה הכלי עלול לבוא במגע עם חיווט חבוי. כאשר אבזר החיתוך נוגע בכבל "חי" הוא עלול "להחיות" את חלקי המתכת החשופים של הכלי ולגרום למפעיל להתחשמלות.
- השתמשו באטבים או בכל דרך אחרת כדי לחזק ולתמוך במשטח העבודה ולייצב אותו. החזקת משטח העבודה ביד או כנגד גופכם אינה יציבה ועלולה לגרום לאבדן שליטה.
- השתמשו במשקפי בטיחות או בהגנה אחרת לעיניים. פעולות הפטישון עלולות לגרום לשבבים לעוף. חלקיקים עפים עלולים לגרום לנזק קבוע לעיניים. השתמשו במסיכת אבק או במנשם בשימושים שיוצרים אבק. ייתכן שתידרש הגנה לאוזניים במרבית השימושים.
- אחזו היטב את כלי העבודה בכל עת. אל תנסו להפעיל את כלי העבודה מבלי להחזיק אותו בשתי הידיים. מומלץ שהידית הצידית תשמש אתכם בכל עת. הפעלת כלי עבודה זה ביד אחת תגרום לאובדן שליטה. מעבר דרך או היתקלות בחומרים קשים דוגמת קורות עלול להיות מסוכן גם כן. הדקו את הידית הצידית היטב לפני ההפעלה.
- אל תפעילו את כלי העבודה לפרקי זמן ארוכים. הרטט הנגרם מהפטישון עלול להזיק לידיכם ולזרועותיכם. השתמשו בכפפות כדי לספק ריפוד נוסף והגבילו את החשיפה בפרקי זמן ארוכים של מנוחה.
- אל תתקנו את הביטים בעצמכם. תיקון חלקי הסיתות ייעשה אצל סוכן מוסמך. אזמלים

שתוקנו בצורה לא נכונה עלולים לגרום

לפגיעה.

- לבשו כפפות כאשר תפעילו את כלי העבודה או כאשר תחליפו את הביטים. חלקי המתכת הנגישים בכלי העבודה עלולים להתחמם מאוד במהלך ההפעלה. חלקים קטנים של חומר עלולים להזיק לידיכם החשופות.
- לעולם אל תניחו את כלי העבודה עד שהביט לא נעצר לחלוטין. הביטים הנעים עלולים לגרום לפגיעה.
- אל תכו בביטים תקועים בפטיש כדי לשחרר אותם. חלקי מתכת או חומר עלולים להשתחרר ולגרום לפגיעה.
- **אזמלים שניזוקו יכולים להיות מושחזים מחדש באמצעות טחינה.**
- **שמרו על כבל המתח הרחק מהביט המסתובב. אל תכרכו את כבל המתח סביב כל חלק של גופכם.** כבל מתח הכרוך סביב ביט מסתובב עלול לגרום לפגיעה ולאבדן שליטה.

סיכונים נוספים

- למרות היישום של תקנות הבטיחות הישימות והשימוש בהתקנים ובציוד בטיחות, לא ניתן למנוע לחלוטין סיכונים מסוימים. סיכונים אלה כוללים:
- פגיעה בשמיעה.
 - פגיעה הנגרמת כתוצאה ממגע בחלקים סובבים.
 - סכנת כוויות כתוצאה מאביזרים המתחממים תוך כדי פעולה.
 - סכנת פגיעה אישית כתוצאה משימוש ממושך.

בטיחות חשמל

- מנוע החשמל תוכנן למתח אחד בלבד. ודאו תמיד כי אספקת החשמל מתאימה למתח המצוין על לוחית הדירוג.
- מטען DEWALT שלכם מצויד בבידוד כפול על-פי תקן EN 60335, לכן אין צורך במוליך הארקה.
- אם כבל החשמל ניזוק, חובה להחליפו בכבל שהוכן לכך במיוחד, אשר זמין דרך ארגון השירות של DEWALT.



החלפת התקע (באנגליה ובאירלנד בלבד)

אם יש לחבר תקע חדש:

- השליכו בצורה בטיחותית את התקע הישן.
- חברו את כבל ההארקה החום לשקע החי בתקע.
- חברו את הכבל הכחול לשקע הניטרלי.

⚡ אזהרה: לא נדרש חיבור לשקע ההארקה.

פעלו בהתאם להוראות ההרכבה הכלולות באריזותיהם של תקעים איכותיים. הנתך המומלץ: 13 אמפר.

השימוש בכבל מאריך

אין להשתמש בקבל מאריך אלא אם נדרש. השתמשו בכבל מאריך מאושר לשימוש המתאים ליציאת המתח של המטען שלכם (קראו מידע)

טכני. גודל המוליך המינימאלי הוא 1 מ"מ²; האורך המרבי הוא 30 מטרים. בעת השימוש בגלגלת, תמיד שחררו לחלוטין את הכבל.

שמרו הוראות אלו

מטענים

מטעני DeWALT אינם דורשים כיוונון כלשהו ותוכננו להיות קלים לתפעול ושימוש ככל שניתן.

הוראות בטיחות חשובות עבור כל סוגי מטעני הסוללות

שמרו הוראות אלו: מדריך זה מכיל הוראות בטיחות והפעלה חשובות למטעני סוללות תואמים (ראו **נתונים טכניים**).

- לפני השימוש במטען, קראו את כל ההוראות וסימוני ההתראה על המטען, על מארז הסוללות ועל המוצר בו יעשה שימוש במארז הסוללות.

⚠ אזהרה: סכנת הלם חשמלי. לעולם אל תניחו לנוזל לחדור למטען. עלול להיגרם הלם חשמלי.

⚠ אזהרה: אנו ממליצים על שימוש בהתקן זרם שיורי עם דירוג זרם שיורי של 30 אמפר או פחות.

⚠ אזהרה: סכנת כוויות. להפחתת סיכון פגיעה, הטעינו בסוללות נטענות מתוצרת

DEWALT בלבד. סוגי סוללות אחרים עלולים להתפוצץ ולגרור לפגיעה גופנית ולנזק.

⚠ אזהרה: יש להשגיח על ילדים על מנת לוודא כי אינם משחקים במכשיר.

התראה: בתנאים מסוימים, כאשר המטען מחובר לאספקת החשמל, מגעי טעינה חשופים בתוך המטען עלולים להתקצר ממגע עם חומר זר. יש להרחיק חומרים זרים מסוג מוליך חשמל כגון, אך לא רק, צמר פלדה, רדיד אלומיניום או כל הצטברות של חלקיקים מתכתיים מחללי המטען. נתקו תמיד את המטען מאספקת החשמל כאשר אין מארז סוללות בחלל המטען. נתקו את המטען לפני שתנסו לנקות אותו.

- **אל תנסו להטעין את מארז הסוללות בשום מטען אחר מלבד אלה שצוינו במדריך זה.** המטען ומארז הסוללות נועדו לפעול זה עם זה.

- **מטענים אלה לא נועדו לאף שימוש אחר פרט להטענת סוללות נטענות של DEWALT.** כל שימוש אחר עלול להוביל לסיכון שריפה, הלם חשמלי או התחשמלות.

- **אל תחשפו את המטען לגשם או שלג.**
- **משכו את התקע ולא את הכבל בעת ניתוק המטען.** כך תפחיתו סיכון נזק לתקע וכבל החשמל.

- **ודאו כי הכבל מונח כך שלא ידרכו עליו, ימעדו מעליו או שיהיה נתון באופן אחר לנזק ולמתח.**

- **אל תשתמשו בכבל הארכה אלא אם הדבר ממש בלתי נמנע.** שימוש בכבל הארכה בלתי מתאים עלול להוביל לסיכון שריפה, הלם חשמלי או התחשמלות.

- **אל תניחו אף חפץ על המטען ואל תניחו את המטען על משטח רך העלול לחסום את חריצי האוורור ולגרור לעודף חום פנימי.** הניחו את המטען הרחק ממקור חום. המטען מאוורר דרך החריצים בחלקו העליון ובתחתית המעטפת.

- **אל תפעילו את המטען עם כבל או תקע פגום -** דאגו להחלפה מיידית שלהם.

- **אל תפעילו את המטען אם ספג חבטה קשה, נפל או ניזוק באופן אחר.** קחו אותו למרכז שירות מורשה.

- **אל תפרקו את המטען.** קחו אותו למרכז שירות מורשה אם נדרש שירות או תיקון.

המטען(ים) התואם לא יטעין מארז סוללות פגום. המטען יציין מארז פגום בכך שיסרב להידלק או יציג תבנית הבהוב של בעיה במארז או במטען. **הערה:** משמעות הבהוב כזה עשויה להיות גם בעיה במטען.

אם המטען מצוין בעיה, קחו את המטען ואת מארז הסוללות לבדיקה במרכז שירות מורשה.

השהיית מארז חם / קר

כאשר המטען מזהה כי הסוללה חמה או קרה מדי, הוא יתחיל אוטומטית בהשהיית מארז חם / קר, וישהה את הטעינה עד שהסוללה תגיע לטמפרטורה מתאימה. אז יעבור המטען אוטומטית למצב טעינת מארז. תכונה זו מבטיחה חיי שירות מרביים לסוללה.

מארז סוללות קר יטען במחצית הקצב של מארז סוללות חמים. מארז הסוללות ימשיך להיטען בקצב איטי יותר לאורך כל מחזור הטעינה ולא ישוב לקצב הטענה מרבי גם מארז הסוללות יתחמם.

מטען DCB118 מצויד במאוורר פנימי שנועד לקרר את מארז הסוללות. המאוורר יופעל אוטומטית כאשר מארז הסוללות זקוק לקירור. לעולם אל תפעילו את המטען אם המאוורר אינו פועל כהלכה או אם חריצי האוורור חסומים. אל תניחו לחפצים זרים לחדור לתוך פנים המטען.

מערכת הגנה אלקטרונית

כלי XR ליתיום - יון תוכננו עם מערכת הגנה אלקטרונית אשר מגנה על מארז הסוללות מפני עומס יתר, התחממות יתר או פריקה עמוקה. הכלי יכבה אוטומטית אם מערכת ההגנה האלקטרונית מופעלת. אם הדבר קורה, הניחו את מארז סוללות הליתיום - יון במטען עד שייטען במלואו.

התקנה על קיר

מטענים אלה נועדו להתקנה על קיר או הצבה אנכית על שולחן או משטח עבודה. במקרה של התקנה על קיר, מקמו את המטען בטווח גישה אל שקע חשמל, והרחק מפניות ומכשולים אחרים העלולים לחסום את זרימת האוויר. השתמשו בחלקו האחורי של המטען כתבנית למיקום בורגי ההתקנה על הקיר. התקינו את המטען בחוזקה בעזרת בורגי קיר (לקנייה בנפרד) באורך של 25.4 מ"מ לפחות עם ראש בורג בקוטר 7 - 9 מ"מ, מוברג לתוך עץ לעומק

הרכבה מחדש באופן לקוי עלולה להוביל לסיכון שריפה, הלם חשמלי או התחשמלות. במקרה של נזק לכבל החשמל, יש להחליף מיד את כבל החשמל על ידי היצרן, סוכן שירות שלו או אדם מוסמך באופן דומה למניעת סיכון.

• **נתקו את המטען מן השקע לפני שתנסו לבצע ניקוי כלשהו. כך תפחיתו סיכון התחשמלות.** הוצאת מארז הסוללות לא תפחית את הסיכון.

• **לעולם אל תנסו לחבר 2 מטענים ביחד.**

• **המטען נועד להפעלה עם אספקת חשמל ביתית של 230 וולט. אל תנסו להשתמש בו עם מתח חשמל אחר.** התראה זו לא חלה על מטעני כלי רכב.




הטענת סוללה (איור B)

1. חברו את המטען לתוך שקע מתאים לפני הכנסת מארז הסוללות.
2. הכניסו את מארז הסוללות יושב במלואו בתוך המטען. האור האדום (טעינה) יבהב ברציפות כדי לציין כי הליך הטעינה החל.
3. השלמת הטעינה תצוין על ידי אור אדום יציב הדולק ברציפות ON. המארז טעון במלואו וניתן להשתמש בו כעת או להשאיר אותו בתוך המטען. להוצאת מארז הסוללות מתוך המטען, לחצו על מתג שחרור הסוללה (2) במארז הסוללות.

הערה: על מנת להבטיח ביצוע מרבי וחיי שירות ארוכים של סוללות ליתיום - יון, הטעינו את מארז הסוללות במלואו לפני השימוש הראשון.

הפעלת המטען

עיינו בהתוויות שלהלן למצב טעינה של מארז הסוללות.

מחזורי טעינה	
 טוען	— — — — —
 טעון במלואו	—————
 השהיית מארז חם / קר	— — — — —

* האור האדום ימשיך להבהב, אך אור חיווי צהוב יידלק במשך פעולה זו. ברגע שמארז הסוללות יגיע לטמפרטורה מתאימה, האור הצהוב יכבה והמטען ימשיך בהליך הטעינה.

מיטבי אשר מותיר 5.5 מ"מ מן הבורג חשוף. יישרו את החריצים במטען עם הברגים החשופים והכניסו אותם במלואם לתוך החריצים.

הוראות ניקוי למטען

⚠ אזהרה: סכנת התחשמלות. נתקו את המטען משקע AC לפני הניקוי. לכלוך ושומן ניתנים להסרה מחלקו החיצוני של המטען על ידי מטלית ומברשת רכה שאינה מתכתית. אל תשתמשו במים או תמיסת ניקוי כלשהי. לעולם אל תניחו לנוזלים לחדור לתוך הכלי. לעולם אל תטבלו אף חלק של הכלי בנוזל.

מארזי סוללות

הוראות בטיחות חשובות עבור כל מארזי הסוללות

בעת הזמנת מארזי סוללות, ודאו לכלול מספר קטלוגי ומתח חשמל. מארז הסוללות אינו טעון במלואו בעת הוצאתו מן הקרטון. לפני השימוש במארז הסוללות ובמטען, קראו את הוראות הבטיחות שלהלן. לאחר מכן פעלו לפי הליכי הטעינה המותווים.

קראו את כל ההוראות

- אל תטענו ואל תשתמשו בערכת הסוללות בסביבה נפיצה כגון בנוכחות נוזלים, אבק וגזים דליקים. הכנסה והוצאה של ערכת הסוללות מהמטען עלולה להצית את האבק או את האדים הנפיצים.
- אל תכניסו בכוח את ערכת הסוללות אל המטען. אסור לבצע שינויים כלשהם בערכת סוללות כך שתתאים למטען שאינו תואם, מכיוון שערכת הסוללות עלולה להתפוצץ ולגרום פגיעה גופנית חמורה.
- טענו את ערכות הסוללות רק במטעני סוללות של DeWALT.
- אסור בהחלט לטבול את ערכת הסוללות במים או בנוזלים אחרים או להתיז עליה.
- אין לאחסן או להשתמש בכלי ובערכת הסוללות במקומות בהם טמפרטורת הסביבה עלולה לחרוג מעל 40°C (כמו למשל בסככות חיצוניות או מבני מתכת בקיץ).
- אל תשרפו את מארז הסוללות גם אם ניזוק באופן קשה או אם הוא בלוי לחלוטין. מארז

הסוללות עלול להתפוצץ באש. אדים וחומרים רעילים עלולים להיווצר כאשר מארזי סוללות ליתיום - יון בוערים.

- **אם תכולת הסוללה באה במגע עם העור, שטפו מיד את האזור בסבון עדין ומים.** אם נוזל הסוללה חודר לעין, שטפו במים על העין הפקוחה במשך 15 דקות עד להפסקת הגירוי. אם נדרש סיוע רפואי, האלקטרוליט של הסוללה מורכב מתערובת של קרבונטים נוזליים אורגניים ומלחי ליתיום.
- **תכולת תאי סוללה שנפתחו עלולה לגרום לגירוי נשימתי.** ספקו אוויר צח. אם התסמינים נמשכים, פנו לסיוע רפואי.

⚠ אזהרה: סכנת בעירה. נוזל הסוללה עלול להיות דליק אם ייחשף לגצים או להבת.

⚠ אזהרה: לעולם אל תנסו לפתוח מארז סוללות מסיבה כלשהי. אם מארז סוללות סדוק או ניזוק, אל תכניסו אותו לתוך מטען. אל תמעכו, תפילו או תזיקו למארז הסוללות. אל תשתמשו במארז סוללות או במטען שספגו חבטה קשה, נפלו, נדרסו או ניזוקו באופן כלשהו (למשל, נוקבו במסמר, נחבטו בפטיש, או שדרכו עליהם). סכנת הלם חשמלי או התחשמלות. מארזי סוללות שניזוקו יש להחזיר למרכז שירות לצורך מיחזור.

⚠ אזהרה: סכנת שריפה. אל תאחסנו או תישאו את מארז הסוללות באופן בו חפצי מתכת עלולים לבוא במגע עם מסופי סוללה חשופים. למשל, אל תמקמו את מארז הסוללות בסינרים, אריזות, ארגזי כלים, תיבות ערכות כלים, מגירות וכדומה עם מסמרים, ברגים, מפתחות רופפים וחפצים דומים.

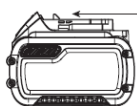
⚠ זהירות: כאשר אינו בשימוש, הניחו את הכלי על צדו על גבי משטח יציב בו לא יגרום לסכנת מעידה או נפילה. כלים מסוימים עם מארזי סוללות גדולים יותר יעמדו אנכית על מארז הסוללות, אך הם עלולים ליפול בנקל.

הובלה

⚠ אזהרה: סכנת שריפה. הובלת סוללות עלולה לגרום לשריפה אם מסופי הסוללה באים במגע לא מכוון עם חומרים מוליכים. בעת הובלת סוללות, ודאו כי מסופי הסוללה מוגנים

מצב הובלה: כאשר הפקק מחובר אל סוללת FLEXVOLT™, הסוללה נמצאת במצב הובלה.

שמרו את הפקק לצורכי הובלה.



במצב הובלה, מיתרי התא מנותקים חשמלית בתוך

המארז וכך הדירוג של 3 סוללות

הוא וואט לשעה (Wh) נמוך יותר

בהשוואה אל סוללה 1 עם דירוג וואט לשעה

גבוה יותר. כמות מוגדלת זו של 3 סוללות עם

דירוג וואט לשעה נמוך יותר ניתנת להחרגה של

המארז מתקנות הובלה מסוימות אשר נאכפות

על סוללות עם דירוג וואט לשעה גבוה יותר.

למשל, הובלה של דירוג וואט לשעה עשויה לציין

3 X 36 וואט, כלומר 3 סוללות של 36 וואט כל

אחת. השימוש בדירוג וואט לשעה עשוי לציין

801 וואט לשעה (במשתמע סוללה 1).

דוגמת סימון תווית שימוש והובלה




המלצות אחסון

1. מקום האחסון הטוב ביותר הוא קריר ויבש הרחק מאור שמש ישיר וחום או קור מופרזים. לביצועים מיטביים ואורך חיים מרבי של הסוללה, אחסנו את מארזי הסוללות בטמפרטורת החדר כאשר אינם בשימוש.
2. לאחסון ממושך, מומלץ לאחסן מארז סוללות טעון במלואו במקום קריר ויבש מחוץ למטען לתוצאות מיטביות.

הערה: אסור לאחסן מארזי סוללות מרוקנים לחלוטין מטעינה. מארז הסוללות יהיה זקוק לטעינה מחודשת לפני השימוש.

תוויות על המטען ומארז הסוללות


בנוסף לציורי הסמלים המשמשים במדריך זה, התוויות על גבי המטען ומארז הסוללות עשויות להראות את ציורי הסמלים שלהלן:

 קראו את מדריך ההוראות לפני השימוש.



 קראו **נתונים טכניים** למשך טעינה.



אל תבדקו בעזרת חפצים מוליכים. 

ומבודדים היטב מחומרים אשר עלולים לבוא עמם במגע ולגרום לקצר.

סוללות DEWALT עומדות בכל תקנות הספנות המתאימות כפי שהוכתב בתקנים התעשייתיים והחוקיים, כולל המלצות האו"ם על הובלת טובין מסוכנים; תקנות טובין מסוכנים של ארגון חברות התעופה הבינלאומי (IATA), התקנות הבינלאומיות לטובין מסוכנים בהובלה (IMDG), וההסכם האירופי בנוגע להובלה בינלאומית של חומרים מסוכנים בכבישים (ADR). תאי וסוללות ליתיום - יון נבדקו לפי סעיף 38.3 של המלצות האו"ם במדריך בדיקות וקריטריונים להובלת חומרים מסוכנים.

ברוב המקרים, צפוי כי משלוח של מארזי סוללות DEWALT יסווג במלואו כסיווג 9 של חומרים מסוכנים. בדרך כלל, רק משלוחים הכוללים סוללת ליתיום - יון עם דירוג אנרגיה מעל 100 וואט לשעה (Wh) מצריכים שילוח בסיווג 9 מלא. על גבי כל סוללות ליתיום - יון מסומן דירוג וואט לשעה על גבי האריזה. בנוסף, עקב סיבוכי תקינה, חברת DEWALT אינה ממליצה על משלוחים אוויריים של מארזי סוללות ליתיום - יון בנפרד, ללא קשר לסיווג וואט לשעה. משלוחי כלים עם סוללות (משלוחים משולבים) ניתנים לשילוח אווירי בהתאם להחרגה זו, אם סיווג וואט לשעה של מארז הסוללות אינו עולה על 100 וואט לשעה. ללא קשר לעובדה אם המשלוח נחשב כצפוי או תחת תקינה מלאה, באחריות המשלח להיוועץ בתקנות המעודכנות לגבי אריזה, תיוג / סימון ומסמכים נדרשים.

המידע המסופק בפרק זה של המדריך מסופק בתום לב ותוך אמונה כי הוא מדויק במועד בו נוצר המסמך. עם זאת, לא ניתנת אחריות כלשהי, בין אם במפורש ובין אם במשתמע. באחריות הקונה להבטיח כי פעולותיו עומדות בתקנות המתאימות.

הובלת סוללת FLEXVOLT™

לסוללת FLEXVOLT™ של DEWALT שני מצבים: מצב שימוש ומצב הובלה.

מצב שימוש: כאשר סוללת FLEXVOLT™

נמצאת לכשעצמה או בתוך מוצרי 18 וולט

של DEWALT, היא תפעל כסוללה של 18 וולט.

כאשר סוללת FLEXVOLT™ נמצאת בתוך

מוצר 54 וולט או 108 וולט (שתי סוללות 54

וולט), היא תפעל כסוללה של 54 וולט.

- קחו את הזמן, קראו בעיון והבינו את המידע וההנחיות בחוברת זו לפני הפעלת הכלי.

סימונים על הכלי

הסמלים שלהלן מוצגים על הכלי:

קראו את מדריך ההוראות לפני השימוש.



חבשו מגני אוזניים.



הרכיבו מגני עיניים.



מיקום קוד תאריך (איור A)

קוד התאריך, אשר כולל גם את שנת הייצור, מודפס לתוך התושבת.

דוגמא: 2020 XX FF

2020: - שנת ייצור XX שבוע ייצור FF - קוד

תיאור (איור A)

⚠ אזהרה: לעולם אל תשנו את כלי העבודה החשמלי או חלק ממנו. סכנת פציעה גופנית.

- (1) מארז סוללות
- (2) כפתור שחרור סוללה
- (3) ידית צדדית
- (4) כפתור בקרה קדימה / אחורה (כפתור שחרור נעילה)
- (5) מתג הדק
- (6) חוגת בורר מצבים
- (7) כפתור שחרור בורר מצבים
- (8) מוט קביעת עומק קידוח
- (9) כפתור שחרור מוט עומק קידוח
- (10) ידית ראשית
- (11) מחזיק מקדח

שימוש מיועד

המקדחה / פטישון הרוטורית הנטענת שלכם תוכננה לשימושי קידוח וקידוח פטישון מקצועיים, כמו גם ליישומי הברגה וסיתות. **אל** תשתמשו בו בתנאי רטיבות או בנוכחות נוזלים או גזים דליקים. הפטישון הרוטורית הנטען שלכם הינו כלי עבודה מקצועי. **אל** תניחו לילדים לבוא במגע עם הכלי. נדרשת השגחה כאשר מפעיל לא מנוסה משתמש בכלי. לעולם אין להשאיר ילדים לבדם עם מוצר זה.

אל תטענו מארזי סוללות פגומים.



אל תחשפו למים.



החליפו מיד כבלים פגומים.



הטעינו רק בין 4 ° C ו- 40 ° C



לשימוש בתוך מבנים בלבד



השליכו את מארז הסוללות תוך התחשבות מתאימה באיכות הסביבה.



הטעינו מארזי סוללות DEWALT רק עם מטעני DEWALT שנועדו להם. הטענת מארזי סוללות שאינם סוללות DEWALT שנועדו לכך באמצעות מטען DEWALT עלולה לגרום להם להתפוצץ ולהוביל למצבים מסוכנים אחרים.



אל תשרפו את מארז הסוללות.



שימוש (ללא פקק הובלה). דוגמא: דירוג וואט לשעה (Wh) מציין 108 וואט לשעה (סוללה 1 של 108 וואט לשעה).



הובלה (עם פקק הובלה מובנה). דוגמא: דירוג וואט לשעה (Wh) מציין 36 X 3 וואט (3 סוללות של 36 וואט לשעה).



סוג סוללה

ה- DCH033 ו- DCH133 פועלים באמצעות מארז סוללה של 18 וולט. ניתן להשתמש במארזי הסוללה DCB181, DCB182, DCB183, DCB183B, DCB184, DCB184B, DCB185, DCB546, DCB547. עיינו ב- **מידע טכני** למידע נוסף.

תכולת האריזה

אריזה זו מכילה:

- 1 פטישון רוטורי לעבודה מאומצת
- 1 ידית צד
- 1 מוט קביעת עומק
- 1 מארז סוללת ליתיום יון (M1)
- 2 מארזי סוללות ליתיום יון (M2)
- 1 חוברת הוראות הפעלה ושימוש
- 1 מטען סוללה (דגמי קיטים)
- 1 תיבת TSTAK (דגמי קיטים)
- בדקו את כלי העבודה, החלקים או האביזרים לנזק שהיה עלול להיגרם במהלך המשלוח.

הרכבה וכיוונים

⚠ אזהרה: על מנת להפחית את הסכנה לפציעה גופנית חמורה, כבו את המכשיר ונתקו את מארז הסוללות לפני ביצוע כיוונים כלשהם או הוצאת / התקנת תוספות או אביזרים. התנעה מקרית עלולה לגרום לפגיעה.

⚠ אזהרה: השתמשו רק במארזי סוללות ומטענים של DEWALT.

הכנסת והוצאת מארז סוללות מן הכלי (איור B)

הערה: ודאו כי מארז הסוללות 1 טעון במלואו.

להתקנת מארז הסוללות לתוך ידית הכלי

1. ישרו את מארז הסוללות 1 עם המסילות בתוך ידית הכלי (איור B).
2. הסיטו אותו פנימה לתוך הידית עד שמארז הסוללות יישב בחוזקה בתוך הכלי וודאו כי אתם שומעים את נקישת הנעילה של מארז הסוללות במקומו.

להוצאת מארז הסוללות מן הכלי

1. לחצו על מתג השחרור 2 ומשכו בחוזקה את מארז הסוללות החוצה ידיית הכלי.
2. הכניסו את מארז הסוללות למטען כמתואר בפרק המטען במדריך זה.

מארזי סוללות עם מד דלק (רמת סוללה)

מארזי סוללות מסוימים של DEWALT כוללים מד דלק המורכב משלוש נוריות LED ירוקות המציינות את רמת הטעינה שנתרה במארז הסוללות.

להפעלת מד הדלק, לחצו והחזיקו את מתג מד הדלק. שילוב של שלוש נוריות LED ירוקות יידלק ויציין את רמת הטעינה שנתרה. כאשר רמת הטעינה של הסוללה היא מתחת למגבלה שימושית, מד הדלק לא יידלק והסוללה זקוקה לטעינה מחודשת.

הערה: מד הדלק מהווה התוויה בלבד של רמת הטעינה שנתרה במארז הסוללות. הוא אינו מציין את תפקודיות הכלי והוא כפוף לשינויים בהתאם לרכיבי המוצר, לטמפרטורה ולשימוש שעושה המשתמש הסופי בכלי.

ידית צדדית ומוט מדידת עומק (איור A, C)

⚠ אזהרה: להפחתת סיכון פציעה גופנית, הפעילו **תמיד** את הכלי כאשר הידית הצדדית מותקנת כהלכה. כשל בהתקנה נכונה של הידית הצדדית עלול להוביל להחלקת הידית הצדדית בעת ההפעלה וכתוצאה מכך אובדן שליטה. אחזו בכלי בשתי הידיים לשליטה מרבית.

הידית הצדדית 3 מתהדקת אל תיבת ההילוכים הקדמית וניתנת לסיבוב של 360° על מנת לאפשר שימוש ביד ימין או יד שמאל. הידית הצדדית חייבת להיות מהודקת במידה מספקת על מנת להתנגד לפעולת הסיבוב של הכלי אם אביזר מתכופף או נעצר. לשחרור הידית הצדדית, סובבו אותה נגד כיוון השעון.

להתאמת מוט העומק (איור C)

1. דחפו והחזיקו את כפתור שחרור מוט העומק 9 בידיית הצדדית.
2. העבירו את מוט העומק 8 כך שהמרחק בין קצה המוט וקצה המקדח יהיה זהה לעומק הקידוח הרצוי.
3. שחררו את הכפתור על מנת לנעול את המוט לעמדה. בעת קידוח עם מוט העומק, הפסיקו את הקידוח כאשר קצה המוט יגיע אל פני השטח של החומר.

מקדח ומחזיק מקדח

⚠ אזהרה: סכנת כוויה. לבשו **תמיד** כפפות בעת החלפת מקדחים. חלקי המתכת הנגישים בכלי והמקדחים עלולים להתחמם מאוד בעת ההפעלה. חלקים קטנים של חומר שבור עלולים להזיק לידיים חשופות.

ניתן לחבר מקדחים שונים אל פטיש הקידוח, מותנה בשימוש הרצוי. **השתמשו במקדחים חדים בלבד.**

המלצות מקדחים

- לעץ, השתמשו במקדחים מסתובבים, מקדחים שטוחים, מקדחי כוח או מסורי חור.
- למתכת, השתמשו במקדחים מסתובבים מפלדה במהירות גבוהה או במסורי חור. השתמשו בחומר סיכה לחיתוך בעת קידוח במתכות. החריגים הם ברזל יצוק ופליז אשר יש לקדוח במצב יבש.

מחזיק מקדח SDS - Max (איור D)

הערה: נדרשים מתאמים מיוחדים לשימוש במחזיק מקדח SDS - Max עם מקדחים בעלי רגל ישרה ומקדחי מברג משושה. ראו **אביזרי בחירה**.





אזהרה: קידוח עשוי להיתקע אם יגרם עומס יתר הנגרם מפיתול פתאומי. צפו תמיד לתקיעה. אחזו היטב במקדחה כדי לשלוט בפעולת הפיתול והימנעות מפציעה.

להכנסת מקדח או אביזר אחר:

1. הכניסו את רגל המקדח בערך 19 מ"מ לתוך מחזיק מקדח SDS – Max **11**.
2. דחפו וסובבו את המקדח עד שיינעל במקומו. המקדח יוחזק היטב.
3. לשחרור המקדח, משכו את השרוול **14** אחורה והוציאו את המקדח.

מצבי הפעלה (איור A)

אזהרה! אל תבחרו מצב הפעלה כאשר הכלי מופעל.
הכלי שלכם מצויד בחוגת בורר מצבים **6** לבחירת המצב המתאים לפעולה הרצויה.

שיומש	מצב	סמל
הברגה	קידוח	
קידוח לתוך פלדה, עץ ופלסטיק.	מסתובב	
קידוח לתוך בטון וחומרי בניין.	חציבת פטיש	
סיתות קל	פטיש בלבד	

הפעלה

הוראות שימוש

אזהרה! הקפידו תמיד על הנחיות הבטיחות ותקנות העבודה.

אזהרה! על מנת להפחית את הסכנה לפציעה גופנית חמורה, כבו את המכשיר ונתקו את מארז הסוללות לפני ביצוע כיוונים כלשהם או הוצאת / התקנת תוספות או אביזרים. התנעה מקרית עלולה לגרום לפגיעה.

תנוחת יד נכונה (איור E)

אזהרה! להפחתת סיכון פציעה גופנית חמורה, השתמשו תמיד בתנוחת היד הנכונה כמתואר באיור.

אזהרה! להפחתת סיכון פציעה חמורה, אחזו תמיד בחוזקה תוך ציפייה לתגובה פתאומית.

תנוחת יד נכונה דורשת יד אחת על הידית הצדדית, והיד השנייה על הידית הראשית. אחזו בכלי בחוזקה בשתי הידיים על מנת לשלוט בפעולת הסיבוב של הקידוח.

מצמד עומס יתר

במקרה שבו ביט קידוח נתקע, ההנעה של הציר מופסקת. בשל הכוחות שנגרמים כתוצאה מהפרעה זו, החזיקו תמיד את כלי העבודה בשתי ידיים ועמדו בעמידה יציבה.

מצמד מכני

עם מצמד מכני, החיווי שהמצמד הינו פעיל יהיה קולי מתמשך יחד עם הגברת הרטט.

לבחירת מצב הפעלה:

1. לחצו על כפתור שחרור בורר המצבים **7**.
2. סובבו את חוגת בורר המצבים כך שהחץ יצביע על הסמל התואם למצב הרצוי.

הערה: בורר המצבים **6** חייב להימצא במצב קידוח מסתובב, חציבת פטיש מסתובבת ופטיש בלבד בכל רגע נתון. אין עמדות הניתנות להפעלה בין מצבים אלה. יתכן כי יהיה צורך להפעיל לרגע את המנוע לאחר שינוי ממצב של 'פטיש בלבד' אל מצב 'מסתובב' על מנת ליישר את ההילוכים.

ביצוע יישום (איור A, G)

אזהרה! להפחתת סיכון פציעה גופנית, תמיד הבטיחו כי חומר העבודה מעוגן או מהודק בחוזקה. אם אתם קודחים בחומר דק, השתמשו ב"תמיכת" בלוק עץ על מנת למנוע נזק לחומר עצמו.

אזהרה! המתינו תמיד עד שהמנוע יגיע לעצירה מלאה לפני החלפת כיוון הסיבוב.

1. בחרו והתקינו תפסנית, מתאם ו/או מקדח מתאימים על הכלי. ראו **מקדח ומחזיק מקדח**.
2. בעזרת חוגת בורר המצבים **6**, בחרו מצב מתאים לשימוש הרצוי, ראו **מצבי הפעלה**.
3. התאימו את הידית הצדדית **3** לפי הצורך.

4. בחרו כיוון סיבוב על ידי מתג קדימה / אחורה 4. בעת החלפת עמדה של מתג הבקרה, ודאו כי ההדק משוחרר.
- לבחירת כיוון אחורה, לחצו על מתג הבקרה קדימה / אחורה בצדו השמאלי של הכלי.
- הערה:** העמדה המרכזית של מתג הבקרה נועלת את הכלי בעמדה כבויה.
5. הניחו מקדח / אזמל במיקום הרצוי.
6. לחצו על מתג ההדק 5. ככל שתלחצו יותר על מתג ההדק, כך יפעל הכלי מהר יותר. לחיי שירות מרביים של הכלי, השתמשו במהירות משתנה בלבד עבור התחלת קידוח חורים או מהדקים.
7. לעצירת הפטיש, שחררו את המתג.

המלצות להפעלת הכלי

- חורים גדולים (7.9 מ"מ עד 12.7 מ"מ) בפלדה ניתן לבצע באופן קל יותר אם קודחים תחילה חור ניסוי (4 מ"מ עד 4.8 מ"מ).
- בעת קידוח, הפעילו תמיד לחץ בקו ישר עם המקדח, אך אל תפעילו כוח שיעכב את המנוע או יסיט את המקדח. זרימת חומר חלקה ואחידה מציינת את קצה הקידוח הנכון.
- אם אתם קודחים בחומר דק או חומר אשר נוטה להתפצל, השתמשו ב"תמיכת" בלוק עץ על מנת למנוע נזק לחומר העבודה.

⚠ אזהרה:

- אל תשתמשו בכלי זה לערבוב או שאיבה של נוזלים דליקים או נפיצים (בנזין, אלכוהול וכדומה).
- אל תערבבו נוזלים דליקים המסומנים בהתאם.

תחזוקה

כלי העבודה החשמלי DEWALT שלכם תוכנן להפעלה לאורך זמן תוך תחזוקה מינימאלית. הפעלה רציפה משביעת רצון מותנית בטיפול נכון בכלי וניקוי סדיר.

⚠ אזהרה: להפחתת סיכון פציעה, כבו את הכלי ונתקו את מארז הסוללות לפני ביצוע התאמות או התקנת / הסרת תוספות או אביזרים. התנעה מקרית עלולה לגרום לפציעה. המטען ומארז הסוללות אינם ניתנים לשירות.



סיכה

כלי העבודה החשמלי שלכם אינו זקוק לתוספת סיכה.



ניקוי

⚠ אזהרה: הפיחו אבק ולכלוך החוצה מן התושבת הראשית באמצעות אוויר יבש ברגע בו תבחינו בהצטברות אבק בתוך וסביב לפתחי האוורור. הרכיבו מגני עיניים מתאימים וחבשו מסכת אבק מאושרת בעת ביצוע הליך זה.

⚠ אזהרה: לעולם אל תשתמשו בחומרים מסיסים או כימיקלים חריפים אחרים לניקוי חלקי הכלי שאינם מתכתיים. כימיקלים אלה עלולים להחליש את החומרים המשמשים בחלקים אלה. השתמשו במטלית שהורטבה קלות במים וסבון עדין. לעולם אל תניחו לנוזל כלשהו לחדור לתוך הכלי. לעולם אל תטבלו אף חלק מן הכלי בנוזל.

אביזרי בחירה

⚠ אזהרה: היות ואביזרים, פרט לאלה המוצעים על ידי DEWALT, לא נבדקו עם מוצר זה, שימוש באביזרים כאלה עם כלי זה עלול להיות מסוכן. להפחתת סיכון פציעה, מומלץ להשתמש רק באביזרי DEWALT עם מוצר זה. סוגים שונים של מקדחים ואזמלים SDS - Max זמינים כאביזרי בחירה. האביזרים והתוספות בהם נעשה שימוש חייבים להיות משומנים בקביעות סביב חיבור SDS - Max.

הגנה על הסביבה



■ איסוף נפרד. אין להשליך מוצר זה עם הפסולת הביתית הרגילה.

אחריות

DeWALT בטוחה באיכות מוצריה ומציעה אחריות יוצאת דופן למשתמשים מקצועיים במוצר. הצהרת אחריות זו היא בנוסף על הזכויות החוזיות שלכם כמשתמשים מקצועיים והזכויות החוקיות שלכם כמשתמשים פרטיים לא מקצועיים, ואינה פוגמת בהן. האחריות בתוקף בשטח המדינות החברות באיחוד האירופי ואזור הסחר החופשי האירופאי.

חזרה שירות למשך שנה אחת

אם תזדקקו לשירות או תחזוקה עבור מוצר DeWALT שלכם, אתם זכאים לשנה אחת של שירות בחינם. השירות יבוצע בחינם על ידי סוכן שירות מוסמך של DeWALT. יש להציג הוכחת רכישה. כולל עבודה. לא כולל אביזרים וחלקי חילוף, אלא אם כן התקלה מכוסה על ידי תנאי האחריות.

אחריות מלאה לשנה אחת

אם מוצר של חברת DeWALT נפגם בשל חומרים פגומים, עבודה לא טובה של היצרן או היעדר תאימות, בתוך 12 חודשים מתאריך הרכישה, חברת DeWALT מבטיחה להחליף חלקים פגומים ללא עלות – על פי שיקול דעתנו - או להחליף את המוצרים אלא אם כן:

- נעשה שימוש לא נכון במוצר;
- המוצר נתון לבלאי סביר;
- במוצר לא בוצעו תיקונים על ידי אנשים שאינם סוכני שירות מוסמכים של חברת שטל פתרונות מתקדמים;
- הוכחת הקנייה מוצגת;
- המוצר מוחזר כשהוא שלם ומכיל את כל הרכיבים המקוריים.

כדי לתבוע את האחריות שלכם, צרו קשר עם המוכר או סוכן השירות המורשה של חברת DeWALT הקרוב למקום מגוריכם או צרו קשר עם משרדי DeWALT בכתובת המצוינת במדריך זה. רשימה של סוכנויות שירות מורשות של DeWALT ופרטים מלאים על השירות שלאחר קניה שלנו אפשר למצוא באתר האינטרנט בכתובת: www.2helpU.com

אם תגלו שצריך להחליף את המוצר שלכם מתוצרת DeWALT, או אם הוא אינו משמש אתכם יותר, אל תשליכו אותו עם הפסולת הביתית. העבירו את המוצר הזה לאיסוף נפרד.



איסוף נפרד של מוצרים משומשים ושל חומרי אריזה מאפשר את מחזור החומרים ואת השימוש המחודש בהם. השימוש המחודש בחומרים ממוחזרים מונע את זיהום הסביבה ומפחית את הדרישה לחומרי גלם.

התקנות המקומיות עשויות לספק הנחיות לאיסוף נפרד של מוצרים חשמליים מהבית, באתרים של פסולת עירונית או על ידי היצרן, בעת רכישת מוצר חדש.

חברת DeWALT הקימה מתקן לאיסוף ומחזור של מוצרי DeWALT לאחר שהגיעו לסוף חי השימוש בהם. כדי לנצל את השירות הזה החזירו את המוצר למרכז שירות מוסמך שאוסף את המוצרים בעבורנו.

תוכלו לבדוק את מיקום מרכז השירות המוסמך הקרוב למקום מגוריכם בסניף המקומי של DeWALT בכתובת הרשומה במדריך זה. לחלופין, קיימת רשימה של מרכזי שירות מוסמכים למוצרי DeWALT הכוללת פרטים מלאים של מרכזי השירות שלנו ואנשי קשר באינטרנט, באתר: www.shatal.com

אריזות סוללה נטענות

יש לטעון את מארז הסוללה כאשר הוא אינו מספק מתח מספיק בעבודות שבוצעו בקלות קודם לכן. בסוף חיים השימוש במארז הסוללה, השליכו אותו מתוך התחשבות בסביבה.

- רוקנו את הסוללה לחלוטין, ולאחר מכן נתקו אותה מהמכשיר.
- תאי Li-Ion ניתנים למחזור. קחו אותם לסוכן המכירות או לתחנת מחזור מקומית. תאי הסוללה שנאספו ימוחזרו או יושלכו בצורה ראויה.

הוראות בטיחות כלליות לשימוש במטען / ספק כח

יש לפעול ע"פ כללי הבטיחות הבאים בעת שימוש במטענים וספקי כוח:

- ודא שלמות ותקינות כבל החשמל והתקע.
- אין להכניס או להוציא את התקע מרשת החשמל בידיים רטובות.
- אין לפתוח את המטען, במקרה של בעיה כלשהי, יש לפנות למעבדת השירות הקרובה.
- יש להרחיק את המטען מנוזלים.
- במקרה של ריח מוזר רעשים שמקורם במטען יש לנתקו מידיית מרשת החשמל ולפנות למעבדת שירות.
- המטען מיועד לשימוש בתוך מבנה בלבד לא לשימוש חיצוני ולא לשימוש בסביבה לחה.
- לפני ניקוי המטען יש לנתקו מרשת החשמל.

תוספת להוראות בטיחות

יש להזין כלי עבודה חשמליים מרשת החשמל רק דרך מפסק מגן לזרם דלף, הפועל בזרם שאינו גדול מ-0.03 אמפר. יש לבדוק את תקינות המפסק אחת לחודש באמצעות לחיצה על לחצן הביקורת שלו. מותר שהמפסק המגן יהיה משותף לכמה מעגלים במתקן. יש לאפשר גישה נוחה לחיבור וניתוק תקע הזינה מרשת החשמל.

אזהרה:

יש לאחוז בכלי העבודה במשטחי האחיזה המבודדים שלו בלבד, בעת ביצוע פעולה שבה אביזר החיתוך עלול לפגוע במוליכי חשמל סמויים או בכבל ההזנה של הכלי עצמו. אביזר חיתוך שבא במגע עם מוליכים" חיים "עלול להפוך את חלקי המתכת החשופים של הכלי ל"חיים "ולחשמל את המפעיל.

אזהרה: יש להשתמש במשקפי מגן ובמגני שמיעה בעת השימוש בכלי העבודה.



אזהרה:

- (ה) אין להשתמש במארז סוללה או כלי עבודה שניזוק או בוצע בו שינוי. סוללות שנפגמו או שבוצע בהן שינוי עלולות להתנהג באופן בלתי צפוי וכתוצאה מכך לגרום להתלקחות, התפוצצות או סכנת פציעה.
- (ו) אין לחשוף את מארז הסוללה או את כלי העבודה לאש או לטמפרטורה קיצונית. חשיפה לאש או לטמפרטורה מעל 130°C עשויה לגרום להתפוצצות.
- (ז) עקבו אחר כל הוראות הטעינה ואל תטענו את מארז הסוללה או את כלי העבודה מחוץ לטווח הטמפרטורה המפורט על ההוראות. טעינה לא תקינה או בטמפרטורה מחוץ לטווח המפורט עשויה להזיק לסוללה ולהעלות את הסכנה להתלקחות.
- (ח) לעולם אין לבצע שירות למארז סוללה פגום. שירות למארזי סוללה חייב להתבצע תמיד על ידי היצרן או ספק שירות מורשה מטעמו.
- (ט) אל תתנו להיכרותכם הרבה עם כלי עבודה חשמליים בשימוש לעיתים תכופות לגרום לכם להיתפס לשאננות ולהתעלם מעקרונות בטיחות בסיסיות. פעולה חסרת אחריות יכולה לגרום לפציעה חמורה כהרף עין.
- (י) שמרו על ידיכם ועל משטח האחיזה נקיים וחופשיים משמן וגריז. ידיות ומשטחי אחיזה חלקלקים לא מאפשרים לכם אחיזה בטוחה ושליטה טובה בכלי העבודה בסיטואציה שאינה צפויה.



היבואן ומעבדות השירות:

שטל פתרונות מתקדמים בע"מ

רחוב נחל פולג 3, ת.ד. 32, יבנה מיקוד 8122316

☎ 08-9320202, ☎ 08-9428763

דוא"ל: service_dw@shatal.com