

DEWALT®

XR LI-ION



הוראות הפעלה
פטישון נטען 18 BL וולט
DCH263



שטל פתרונות מתקדמים בע"מ
רחוב נחל פולג 3, ת.ד. 32, יבנה מיקוד 8122316
08-9428763 ☎, 08-9320202 ☎

לקוחות נכבדים,

חברת שטל פתרונות מתקדמים בע"מ מודה לכם על שרכשתם
כלי עבודה חשמלי זה מתוצרת חברת **DEWALT**.

אנא קראו בעיון את הוראות ההפעלה שבחוברת זו על מנת
שתוכלו להפיק את מרב התועלת ממוצר זה.

במידה ותיתקלו בבעיות בהפעלה או שתתגלה תקלה במוצר, אנא
פנו למוקד השירות שכתובתו מופיעה בגב החוברת.

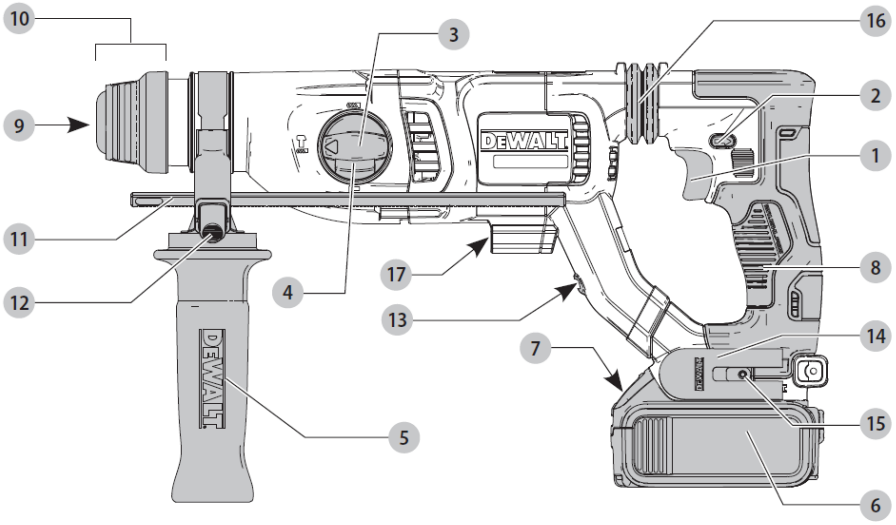
שטל פתרונות מתקדמים בע"מ

אזהרה:

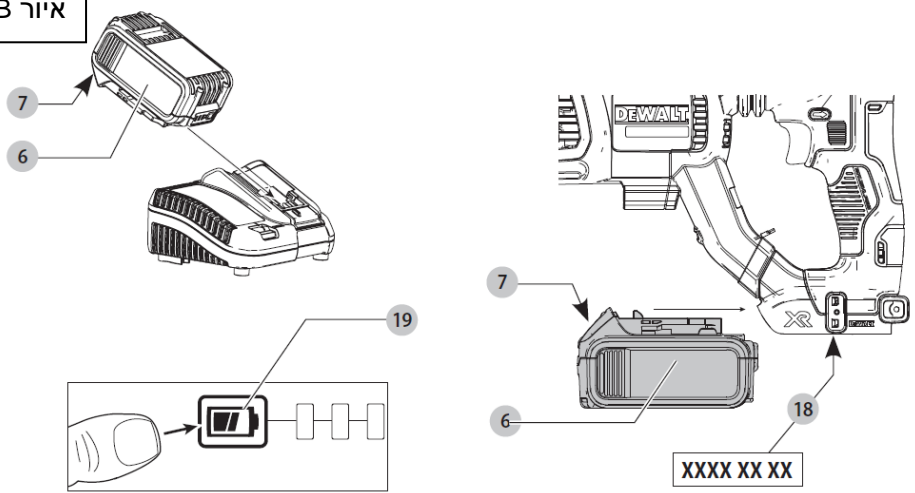
יש לאחוז בכלי העבודה במשטחי האחיזה המבודדים שלו בלבד, בעת ביצוע פעולה
שבה אביזר החיתוך / קידוח עלול לפגוע במוליכי חשמל סמויים או בכבל ההזנה של
הכלי עצמו.

אביזר חיתוך / קידוח שבא במגע עם מוליכי מתח "חי" עלול להפוך את חלקי
המתכת החשופים של הכלי ל"חיים" ולחשמל את המפעיל.

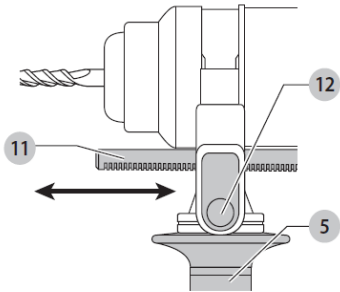
איור A



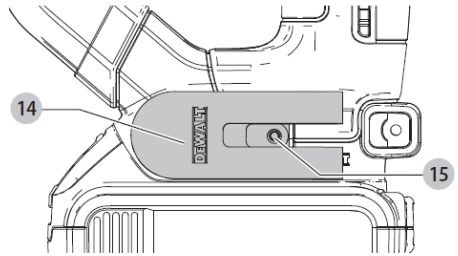
איור B



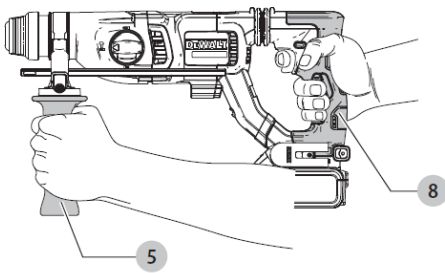
איור C



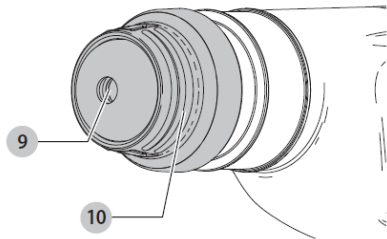
איור D



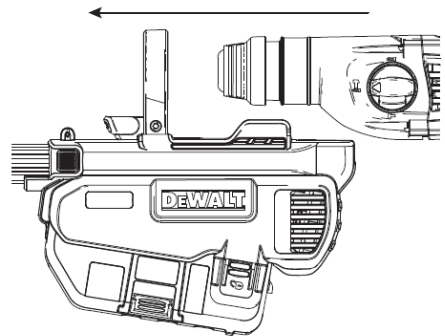
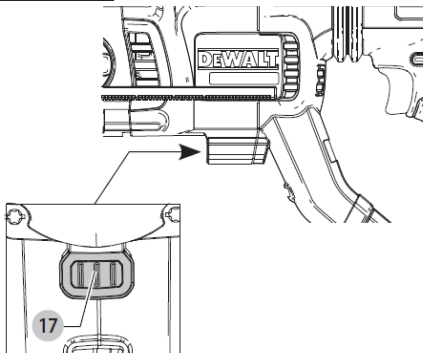
איור E



איור F



איור G



7.7	m/s ²	ערך פליטת רטט = a _{h,Cheq}
1.5	m/s ²	K (אי וודאות)
		קידוח לתוך מתכת
<2.5	m/s ²	ערך פליטת רטט = ah,D
1.5	m/s ²	K (אי וודאות)
		הברגה
<2.5	m/s ²	ערך פליטת רטט = ah
1.5	m/s ²	K (אי וודאות)

רמת פליטת הרעידות הניתנת בדף מידע זה נמדדה בהתאם לבדיקת התקן המפורטת בתקן EN 60745 וניתן להשתמש בה להשוואת כלי אחד למשנהו. ניתן להשתמש בה להערכה מקדמית של חשיפה.

⚠ אזהרה: רמת הרטט המוצהרת מייצגת את השימושים העיקריים בכלי העבודה. עם זאת, אם כלי העבודה משמש לשימושים אחרים, עם אביזרים אחרים, או אם הוא מתוחזק בצורה לא טובה, ייתכנו שינויים ברמות הרטט. שינויים אלה עלולים להגביר באופן משמעותי את רמת החשיפה במהלך כל העבודה.

בביצוע הערכה של רמת החשיפה לרטט יש לקחת בחשבון את פרקי הזמן שבהם כלי העבודה כבוי או את פרקי הזמן שבהם הוא פועל אך הוא אינו מבצע את העבודה. נתונים אלה עשויים להפחית באופן משמעותי את רמת החשיפה לאורך כל פרק זמן העבודה. זהו אמצעי בטיחות נוספים כדי להגן על המפעיל מהשפעות הרטט, לדוגמה: תחזוקת כלי העבודה ואת האביזרים, שמרו על חום הידיים, ארגנו את צורות העבודה.
הערה: תקנות לאומיות עשויות להגביל את השימוש בכלי העבודה.

**הצהרת תאימות EC
הנחיה למכונות**



פטישון נטען BL, 18 וולט
DCH263

חברת DeWALT מצהירה בזאת שהמוצרים המתוארים בפרק מידע טכני תואמים להנחיות:

ברכותינו!

בחרתם בכלי עבודה מתוצרת DeWALT. שנים של ניסיון, פיתוח מוצר וחדשנות הופכים את חברת DeWALT לחברה האמינה ביותר לכלי עבודה.

נתונים טכניים


DCH263		
18	V _{DC}	מתח
1		סוג
Li-Ion		סוג סוללה
0-1165	סל"ד	מהירות ללא עומס
0-4300	Bpm	ערך הלימה ללא עומס בכל דקה
3.0	J	אנרגיית הלימה בודדת (EPTA 05/2009)
13/30/28	מ"מ	טווח קידוח אופטימלי לתוך מתכת / עץ / בטון
65	מ"מ	טווח קידוח מקסימלי בלבנה רכה
SDS-Plus		תפסנית
54	מ"מ	קוטר צווארון
2.7	ק"ג	משקל (ללא מארז סוללה)
ערכי רעש ורטט (חישוב ערך משולש) בהתאם ל-EN60745-2-6:		
מצב פטישון		
86	dB(A)	L _{PA} (רמת פליטת לחץ שמע)
97	dB(A)	L _{WA} (רמת עצמת שמע)
3	dB(A)	K (אי וודאות לרמת שמע נתונה)
מצב סיתות / חציבה		
89	dB(A)	L _{PA} (רמת פליטת לחץ שמע)
100	dB(A)	L _{WA} (רמת עצמת שמע)
3	dB(A)	K (אי וודאות לרמת שמע נתונה)

		קידוח לתוך בטון
9.1	m/s ²	ערך פליטת רטט = a _{h,HD}
1.5	m/s ²	K (אי וודאות)
		סיתות / חציבה

מוצרים אלה גם תואמים להנחיות 2014/30/EU ו-2011/65/EU. למידע נוסף, צרו קשר עם חברת DeWALT בכתובת הבאה או קראו בגב המדריך. החתום מטה אחראי לחיבור הקובץ הטכני והוא מצהיר את ההצהרה הזאת בשם חברת DeWALT.



מרקוס רומפל, מנהל הנדסה
DeWALT, Richard Klinger St. 11,
D-65510, Idstein, Germany
07.01.2019

אזהרה: להפחתת סיכון פגיעה, קראו את מדריך ההוראות. 

חוקי בטיחות כללים לכלי עבודה

ההגדרות המפורטות להלן מתארות את רמות החומרה של מילות האזהרה וסמלי האזהרה הבאים. קראו את חוברת ההוראות ושימו לב לסמלים הבאים.

⚠️ סכנה: מורה על מצב מסוכן, שאם לא יימנע, יגרם בוודאות למוות או פגיעה חמורה.

⚠️ אזהרה: מורה על מצב מסוכן, שאם לא יימנע, עלול לגרום למוות או פגיעה חמורה.

⚠️ שימו לב: מורה על מצב מסוכן, שאם לא יימנע, עלול לגרום לפגיעה קלה או בינונית.

הערה: מורה על שיטה שאינה קשורה לפגיעה אישית, שאם לא תימנע, עלולה לגרום לנזק לרכוש.

⚡ מציין סכנת התחשמלות.

🔥 מציין סכנת אש.

מטענים / זמני טעינה (דקות)						סוללות				
DCB119	DCB132	DCB118	DCB115	DCB113	DCB112	DCB107	משקל ק"ג	Ah	V _{DC}	מק"ט
x	90	60	90	140	170	270	1.05	6.0/2.0	18/54	DCB546
x	140	85	140	220	270	420	1.46	9.0/3.0	18/54	DCB547
x	120	180	180	300	350	540	1.44	12/4.0	18/54	DCB548
45	22	22	22	35	45	70	0.35	1.5	18	DCB181
120	60	60	60	100	120	185	0.61	4.0	18	DVB182
60	30	30	30	50	60	90	0.40	2.0	18	DCB183/B
150	75	75	75	120	150	240	0.62	5.0	18	DCB184/B
x	22	22	22	30	40	60	0.35	1.3	18	DCB185
90	45	45	45	70	90	140	0.48	3.0	18	DCB187
120	60	60	60	100	120	185	0.54	4.0	18	DCB189

שלכם המוזן במתח רשת (באמצעות כבל) או המופעל באמצעות סוללה נטענת.

1) בטיחות באזור העבודה

א) שמרו על מקום העבודה נקי ומואר היטב. מקומות שאינם מסודרים ואפלים מזמינים תאונות.

ב) אל תפעילו את הכלים החשמליים שלכם בסביבה נפיצה כגון בנוכחות נוזלים דליקים, גזים או אבק נפיץ. כלי עבודה חשמליים יוצרים ניצוצות שעלולים להצית אבק או אדים דליקים.

אזהרות בטיחות כלליות לכלי עבודה חשמליים

⚠️ אזהרה! קראו בעיון את כל ההוראות והאזהרות. אי-ציות לאזהרות ולהוראות המפורטות להלן עלול לגרום להתחשמלות, לשריפה ו/או לפגיעה גופנית חמורה.

שמרו את כל האזהרות וההוראות לשימוש עתידי

המונח "כלי חשמלי" המופיע בכל האזהרות שיפורטו להלן מתייחס לכלי העבודה החשמלי

ג) הרחיקו ילדים ועוברי אורח בזמן הפעלת כלים חשמליים. הסחת הדעת עלולה לגרום לאיבוד השליטה בעבודה.

2) בטיחות חשמלית

א) התקע של הכלי החשמלי חייב להתאים לשקע ההזנה של הרשת. אסור בהחלט לשנות את התקע בכל אופן שהוא. אל תשתמשו בתקעים מתאימים עם כלי עבודה חשמליים מוארקים. תקעים מקוריים ושקעים מתאימים יפחיתו את סכנת ההתחשמלות.

ב) מנעו ככל האפשר מגע גופני עם גופים או משטחים מוארקים (כמו למשל צינורות מים, רדיאטורים של מערכת ההסקה, תנורים חשמליים מקררים וכו'). סכנת ההתחשמלות גדלה אם גופכם מוארק. ג) אל תחשפו את כלי העבודה לגשם או לתנאי רטיבות. מים החודרים אל הכלי יגדילו את סכנת ההתחשמלות.

ד) אל תפגעו בשלמות ותקינות הכבל. אסור בהחלט להשתמש בכבל החשמלי לצורך נשיאה. משיכה או ניתוק התקע החשמלי של הכלי. הרחיקו את הכבל ממקורות חום, משמן, ממקומות חדים ומחלקים נעים. כבלים פגומים או מסובכים ועם קשרים יגדילו את סכנת ההתחשמלות.

ה) כאשר מפעילים את הכלי במקום שאינו מקורה, חובה להשתמש בכבל מאריך. המיועד לשימוש מתחת לכיפת השמיים. שימוש בכבל המיועד לשימוש חיצוני, במקומות שאינם מקורים, יקטין את סכנת ההתחשמלות.

ו) אם לא ניתן להימנע מהפעלת המכשיר בסביבה בעלת לחות גבוהה, השתמשו בהתקן להפחתת זרם שיורי (RCD). השימוש ב-RCD מפחית את סכנת ההתחשמלות.

3) בטיחות אישית

א) במהלך הפעלת כלי עבודה חשמליים עליכם לשמור על ערנות, לשים לב לכל פעולותיכם ולפעול בשיקול דעת. אסור להפעיל כלי עבודה חשמלי אם אתם עייפים או נמצאים תחת השפעה של סמים, אלכוהול או תרופות. גם רגע קצר של חוסר תשומת לב בזמן הפעלת

כלים חשמליים עלול לגרום לפגיעה גופנית חמורה.

ב) השתמשו בצידוד מגן. השתמשו תמיד באמצעי הגנה לעיניים. שימוש על-פי

הצורך בצידוד בטיחות מתאים כגון מסכת אבק, נעלי בטיחות שאינן מחליקות, קסדה או אמצעים להגנה על השמיעה. יפחית סכנות לפגיעה גופנית. חובה להשתמש במשקפי מגן ומגני שמיעה.

ג) מנעו הפעלה בשוגג. וודאו שמתג

ההפעלה נמצא במצב מנותק לפני חיבור הכלי למקור המתח ו/או למארז הסוללות, וכן לפני הרמה או נשיאה של הכלי.

נשיאת הכלי כשאצבעכם על המתג או חיבור הכלי לרשת החשמל כשמתג ההפעלה שלו במצב מחובר הם מצבים מסוכנים שמזמינים תאונות.

ד) הסירו את מפתח הכוונון/הידוק או כל

מפתח אחר לפני הפעלת הכלי. מפתח הידוק/כוונון הנשאר צמוד אל חלק סובב של הכלי החשמלי עלול לגרום לפגיעה גופנית.

ה) אל תפעילו את הכלי מחוץ לטווח גישה

נוח. הקפידו על עמידה יציבה ושיווי

משקל. יציבה טובה ושמירה על שיווי

המשקל מאפשרות שליטה טובה יותר בכל העבודה במצבים בלתי צפויים.

ו) לבשו בגדים מתאימים. אל תלבשו פריטי לבוש רפויים או תכשיטים. הרחיקו שיער, פריטי לבוש וכפפות מחלקים נעים. פריטי ביגוד רפויים, תכשיטים ושיער ארוך עלולים להיתפס בחלקים סובבים.

ז) אם הכלי מצויד בחיבור לאמצעים להוצאה

ואיסוף של אבק, וודאו שהם מחוברים

לכלי ושנעשה בהם שימוש יעיל. השתמשו באמצעים אלה כדי להקטין את הסכנות הקשורות באבק.

ח) אל תתנו להיכרותכם בעבודה עם כלי

עבודה חשמליים לגרום לכם להיתפש

לשאננות ולהתעלם מעקרונות בטיחות

בסיסיים בעת שימוש בכלי עבודה

חשמליים. פעולה לא זהירה יכולה לגרום

לפגיעה חמורה תוך שבריר של שניה.

***חובה לחבוש מגני שמיעה בעת השימוש בכלי העבודה.**

4 שימוש ושמירה על כלי עבודה חשמליים

א) אל תאמצו את הכלי. השתמשו בכלי העבודה המתאים ליישום שלכם. הכלי המתאים יבצע את העבודה באופן טוב ובטוח יותר כאשר יופעל בקצב העיבוד אליו הוא מיועד.

ב) אל תשתמשו בכלי אם מתג ההפעלה שלו אינו מפעיל ומנתק אותו כהלכה. כלי חשמלי שלא ניתן להפעיל ולהפסיק את פעולתו באמצעות מתג ההפעלה הוא מסוכן וחובה לתקנו.

ג) נתקו את התקע ממקור המתח ו/או נתקו את מארז הסוללות מהכלי החשמלי לפני ביצוע כיוונונים, החלפת אביזרים או אחסנת הכלי. נקיטת אמצעי בטיחות אלה תפחית את סכנת ההפעלה בשוגג של כלי חשמלי.

ד) אחסנו כלי עבודה חשמליים שאינם מופעלים הרחק מטווח הגישה של ילדים ואל תאפשרו לאנשים שאינם מכירים היטב את כלי העבודה החשמליים או שלא קראו חוברת הוראות זו להפעיל אותם. הפעלת כלי עבודה חשמליים על-ידי משתמשים בלתי מיומנים וחסרי הכשרה מתאימה היא מסוכנת.

ה) תחזקו את כלי העבודה החשמליים. בדקו את היישור ואת חופש התנועה של חלקים נעים, שבר חלקים או כל פגם או נזק אחר שעלול להשפיע על הפעולה התקינה של הכלי. אם הכלי ניזוק, דאגו לתיקון הכלי לפני השימוש בו. תאונות רבות קורות בגלל כלי עבודה חשמליים שאינם מתוחזקים כהלכה.

ו) שמרו את כלי החיתוך נקיים וחדים. קל יותר לשלוט בכלי חיתוך בעלי שפות חיתוך חדות המתוחזקים כהלכה, והם נוטים פחות להיתפס.

ז) השתמשו בכלי החשמלי, באביזריו במקדחים, להבים וכו' על-פי הוראות אלה, תוך התחשבות בתנאי העבודה ובסוג העבודה שיש לבצע. שימוש בכלי עבודה חשמלי לביצוע פעולות שאינן מיועד להן עלול לגרום למצב מסוכן.

ח) שמרו את הידיות ואת משטחי האחיזה במצב יבש, נקי משמן ומגריז. ידיות

ומשטחי אחיזה חלקלקים אינם מאפשרים אחיזה בטוחה ושליטה בכלי במצבים בלתי צפויים.

5 שימוש בכלי עבודה חשמליים המוזנים מסוללות והשמירה עליהם

א) בצעו את הטעינה אך ורק באמצעות המטען שצוין על-ידי היצרן והמיועד בלעדית לסוללות המצורפות לכלי. מטען המתאים לערכת סוללות מסוג מסוים עלול לגרום לשריפה בעקבות ניסיון לטעון ערכת סוללות מסוג אחר.

ב) השתמשו בכלי העבודה אך ורק עם מארז סוללה ספציפי שנועד עבורו. שימוש במארזי סוללה אחרים עלולים לגרום לסכנת פציעה או התלקחות.

ג) כשהסוללה אינה בשימוש, הרחיקו אותה מגופים מתכתיים אחרים כגון מהדקי מתכת, מטבעות, מפתחות, מסמרים, ברגים או חפצי מתכת קטנים אחרים שעלולים לגרום לקצר בין מגעי הסוללה קצר בין הדקי החיבור של ערכת הסוללות עלול לגרום לכוויות או להתלקחות אש.

ד) בתנאי שימוש קיצוניים, נוזל עלול להתזיז מתוך הסוללה, הימנעו מנגע בנוזל זה. במקרה של מגע, שטפו מיד את המקום במים. אם הנוזל בא במגע עם העיניים, בנוסף לשטיפה פנו לקבלת סיוע רפואי. במצבים חריגים וקיצוניים נזל עלול לדלוף מתוך הסוללה.

ה) אין להשתמש במארז סוללה או אביזר פגום או משודרג. סוללות פגומות או משודרות עלולות לסגל התנהגות לא צפויה וכתוצאה מכך להתלקחות, התפוצצות או סכנה של פציעה.

ו) אין לחשוף מארז סוללות או את כלי העבודה לטמפרטורה גבוהה. חשיפה לאש או טמפרטורה גבוהה מ-130°C עלולה לגרום להתפוצצות.

ז) הקפידו להתקין בכלי עבודה חשמליים אך ורק את הסוללות הייעודיות המיועדות להם. שימוש בסוג אחר של סוללות עלול לגרום לסכנת פגיעה גופנית ושריפה.

6 שירות

א) הטיפול בכלי החשמלי שלכם חייב

להתבצע על ידי מי שהוסמך לכך,

המשתמש בחלקי חילוף מקוריים, זהים.

עמידה בדרישות אלה תבטיחו שמירה על בטיחות הכלי החשמלי.

הוראות בטיחות נוספות המתקשרות לפטישוני

• הרכביו מגני אוזניים. חשיפה לרעש יכולה לגרום לאובדן שמיעה.

• השתמשו בידית(יות) עזר במידה והן

מסופקות עם כלי העבודה. איבוד שליטה יכול לגרום לפגיעה אישית.

• החזיקו את כלי העבודה ממשטחי האחיזה

המבודדים, בעת ביצוע פעולה שבה אבזר

החיתוך עשוי לבוא במגע עם חוטי חשמל

נסתרים. אבזר חיתוך שבא במגע עם חוט חשמל "חי" עשוי להפוך חלקי מתכת

חשופים של כלי העבודה החשמלי ל- "חיים" ועלול לגרום להתחשמלות של מפעיל המכשיר.

• השתמשו במהדקים או בדרך מעשית

אחרת לאבטחה ולתמיכה בפיסת העבודה

לפלטפורמה יציבה. החזקת העבודה ביד או כנגד גופכם אינה יציבה ועשויה לגרום לאיבוד שליטה.

• הרכיבו משקפי מגן או מגן אחר לעיניים.

פעולות פטיש גורמות לכך ששבבים עפים באוויר. חלקיקים עפים יכולים לגרום לפגיעה

בעיניים למציתות. הרכיבו מסכת אבק או

מסכת חמצן לביצוע פעולות המייצרות אבק.

מגן אוזניים עשוי להידרש עבור מרבית השימושים.

• שמרו על אחיזה יציבה בכלי העבודה בכל

עת. אין לנסות ולהפעיל כלי עבודה זה

מבלי להחזיק אותו בשתי ידיים. מומלץ

לעשות שימוש בידית הצדדית בכל עת.

הפעלת כלי עבודה זה ביד אחת תגרום

לאיבוד שליטה. שבירה או היתקלות

בחומרים קשים כגון מוט פלדה עשוי להיות

מסוכן. חזקו את הידית הצדדית בבטחה

טרם השימוש.

• אין להפעיל כלי עבודה זה למשך פרקי זמן

ארוכים. רטט הנגרם כתוצאה מפעולת

פטיש עשוי להזיק לזרועות ולידיים שלכם. השתמשו בכפפות שיספקו הגנה נוספת והגבילו את החשיפה בעזרת הפסקות מנוחה לעתים קרובות יותר.

• אין לתקן ביטי מקדח בעצמכם. תיקון של המוצר חייב להיעשות על ידי אדם מקצועי מוסמך. מוצרים שאינם עוברים תיקון כנדרש עשויים לגרום נזק לידיים חשופות.

• לבשו כפפות בעת הפעלת כלי העבודה או החלפת מקדחות.

חלקי מתכת נגישים על כלי העבודה ועל מקדחות עשויים להתחמם באופן קיצוני בעתה פעלתם. חלקים קטנים של חומר שבור עשויים לגרום נזק לידיים חשופות.

• לעולם אין להניח את כלי העבודה למטה

עד לעצירה מוחלטת שלו. הזזת ביטי מקדח עלולה לגרום לפגיעה.

• אין להכות מקדחים תקועים בפטיש על

מנת לשחרר אותן. חלקיקי מתכת או שבבי של חומרים עלולים להשתחרר ולגרום לפגיעה.

• אזמלים שחוקים במקצת ניתנים להשחזה באמצעות משחזה.

סיכונים שיוריים

הסיכונים שלהלן קיימים בעקבות השימוש בפטישי חציבה מסתובבים:

• פגיעות הנגרמות כתוצאה ממגע בחלקים מסתובבים או בחלקים חמים של כלי העבודה.

למרות היישום של תקני הבטיחות הרלוונטיים והשימוש ברכיבי בטיחות, ישנם סיכונים שיוריים שהינם בלתי נמנעים. ואלו הם:

• לקות בשמיעה.

• סכנה למעיכת אצבעות בעת החלפת האבזר.

• סיכונים בריאותיים בעקבות שאיפה של אבק המיוצר בזמן עבודה עם בטון ו/או בנין.

שמרו הוראות אלו אצלכם

מטענים

מטעני DeWALT אינם דורשים כיוונון כלשהו ותוכננו להיות קלים לתפעול ושימוש ככל שניתן.

בטיחות בחשמל

מנוע החשמל תוכנן למתח אחד בלבד. ודאו תמיד כי אספקת החשמל מתאימה למתח המצוין על לוחית הדירוג.

מטען DEWALT שלכם מצויד בבידוד כפול על-פי תקן EN 60335, לכן אין צורך במוליך הארקה.



אם כבל החשמל ניזוק, חובה להחליפו בכבל שהוא כרך במיוחד, אשר זמין דרך ארגון השירות של DEWALT.

החלפת התקע הראשי

(בבריטניה ואירלנד בלבד)

אם יש להתאים את התקע החדש:

- היפטרו בבטחה מהתקע הישן.
- חברו את המוליך החום למסוף החי בתקע.
- חברו את המוליך הכחול למסוף ניטרלי.

⚠ אזהרה: אין לבצע חיבור למסוף ההארקה.

בצעו את הוראות ההתאמה המצורפות עם תקעים איכותיים טובים. הנת"ך המומלץ: 3 אמפר.

שימוש בכבל מאריך

אין להשתמש בכבל מאריך אם לא הכרחי. שימוש בכבל מאריך מאושר מתאים לקלט החשמל של המכשיר שלכם (ראו **נתונים טכניים**). גודל המוליך המינימלי הוא 1 מ"מ², אורך הכבל המקסימלי הוא 30 מ'. בעת שימוש בסליל כבל, תמיד התירו את הכבלים לחלוטין.

הוראות בטיחות חשובות עבור כל סוגי מטעני הסוללות

שמרו הוראות אלו: מדר"ך זה מכיל הוראות בטיחות והפעלה חשובות למטעני סוללות תואמים (ראו **נתונים טכניים**).

- לפני השימוש במטען, קראו את כל ההוראות וסימוני ההתראה על המטען, על מארז הסוללות ועל המוצר בו ייעשה שימוש במארז הסוללות.

⚠ אזהרה: סכנת הלם חשמלי. לעולם אל תניחו לנזל לחדור למטען. עלול להיגרם הלם חשמלי.

⚠ אזהרה: אנו ממליצים על שימוש בהתקן זרם שיורי עם דירוג זרם שיורי של 30 מילי אמפר או פחות.

⚠ זהירות: סכנת כוויית. להפחתת סיכון פגיעה, הטעינו בסוללות נטענות מתוצרת DEWALT בלבד. סוגי סוללות אחרים עלולים להתפוצץ ולגרור לפגיעה גופנית ולנזק.

⚠ זהירות: יש להשגיח על ילדים על מנת לוודא כי אינם משחקים במכשיר.

התראה: בתנאים מסוימים, כאשר המטען מחובר לאספקת החשמל, מגעי טעינה חשופים בתוך המטען עלולים להתקצר ממגע עם חומר זר. יש להרחיק חומרים זרים מסוג מוליך חשמל כגון, אך לא רק, צמר פלדה, רדיד אלומיניום או כל הצטברות של חלקיקים מתכתיים מחללי המטען. נתקו תמיד את המטען מאספקת החשמל כאשר אין מארז סוללות בחלל המטען. נתקו את המטען לפני שתנסו לנקות אותו.

• **אל תנסו להטעין את מארז הסוללות בשום מטען אחר מלבד אלה שצוינו במדריך זה.** המטען ומארז הסוללות נועדו לפעול זה עם זה.

• **מטענים אלה לא נועדו לאף שימוש אחר פרט להטענת סוללות נטענות של DEWALT.** כל שימוש אחר עלול להוביל לסיכון שריפה, הלם חשמלי או התחשמלות.

• **אל תחשפו את המטען לגשם או שלג.**

• **משכו את התקע ולא את הכבל בעת ניתוק המטען.** כך תפחיתו סיכון נזק לתקע וכבל החשמל.







• **ודאו כי הכבל מונח כך שלא ידרכו עליו, ימערדו מעליו או שיהיה נתון באופן אחר לנזק ולמתח.**

• **אל תשתמשו בכבל הארכה אלא אם הדבר ממש בלתי נמנע.** שימוש בכבל הארכה בלתי מתאים עלול להוביל לסיכון שריפה, הלם חשמלי או התחשמלות.

• **אל תניחו אף חפץ על המטען ואל תניחו את המטען על משטח רך העלול לחסום את חריצי האוורור ולגרור לעודף חום פנימי.** הניחו את המטען הרחק ממקור חום. המטען מאוורר דרך החריצים בחלקו העליון ובתחתית המעטפת.

הפעלת המטען

עיינו בהתוויות שלהלן למצב טעינה של מארז הסוללות.

מחונני טעינה	
 טוען	— — — — — 
 טוען במלואו	————— 
 קר	— — — — — ————— 

* האור האדום ימשיך להבהב, אך אור חיווי צהוב יידלק במשך פעולה זו. ברגע שמארז הסוללות יגיע לטמפרטורה מתאימה, האור הצהוב יכבה והמטען ימשיך בהליך הטעינה. המטען(ים) התואם לא יטעין מארז סוללות פגום. המטען יציין מארז פגום בכך שיסרב להידלק או יציג תבנית הבהוב של בעיה במארז או במטען. **הערה:** משמעות הבהוב כזה עשויה להיות גם בעיה במטען. אם המטען מצוין בעיה, קחו את המטען ואת מארז הסוללות לבדיקה במרכז שירות מורשה.

השהיית מארז חם / קר

כאשר המטען מזהה כי הסוללה חמה או קרה מדי, הוא יתחיל אוטומטית בהשהיית מארז חם / קר, וישהה את הטעינה עד שהסוללה תגיע לטמפרטורה מתאימה. אז יעבור המטען אוטומטית למצב טעינת מארז. תכונה זו מבטיחה חיי שירות מרביים לסוללה. מארז סוללות קר יטען במחצית הקצב של מארז סוללות חמים. מארז הסוללות ימשיך להיטען בקצב איטי יותר לאורך כל מחזור הטעינה ולא ישוב לקצב הטענה מרבי גם מארז הסוללות יתחמם. מטען DCB118 מצויד במאוורר פנימי שנועד לקרר את מארז הסוללות. המאוורר יופעל אוטומטית כאשר מארז הסוללות זקוק לקירור. לעולם אל תפעילו את המטען אם המאוורר אינו פועל כהלכה או אם חריצי האוורור חסומים. אל תניחו לחפצים זרים לחדור לתוך פנים המטען.

מערכת הגנה אלקטרונית

כלי XR ליתיום - יון תוכננו עם מערכת הגנה אלקטרונית אשר מגנה על מארז הסוללות מפני עומס יתר, התחממות יתר או פריקה עמוקה. הכלי יכבה אוטומטית אם מערכת ההגנה האלקטרונית מופעלת. אם הדבר קורה, הניחו

- אל תפעילו את המטען עם כבל או תקע פגום - דאגו להחלפה מיידית שלהם.
- אל תפעילו את המטען אם ספג חבטה קשה, נפל או ניזוק באופן אחר. קחו אותו למרכז שירות מורשה.
- אל תפרקו את המטען. קחו אותו למרכז שירות מורשה אם נדרש שירות או תיקון. הרכבה מחדש באופן לקוי עלולה להוביל לסיכון שריפה, הלם חשמלי או התחשמלות.
- במקרה של נזק לכבל החשמל, יש להחליף מיד את כבל החשמל על ידי היצרן, סוכן שירות שלו או אדם מוסמך באופן דומה למניעת סיכון.
- נתקו את המטען מן השקע לפני שתנסו לבצע ניקוי כלשהו. כך תפחיתו סיכון התחשמלות. הוצאת מארז הסוללות לא תפחית את הסיכון.
- לעולם אל תנסו לחבר 2 מטענים ביחד.
- המטען נועד להפעלה עם אספקת חשמל ביתית של 230 וולט. אל תנסו להשתמש בו עם מתח חשמל אחר. התראה זו לא חלה על מטעני כלי רכב.

הטענת סוללה (איור B)

1. חברו את המטען לתוך שקע מתאים לפני הכנסת מארז הסוללות.
 2. הכניסו את מארז הסוללות (6) לתוך המטען, וודאו כי מארז הסוללות יושב במלואו בתוך המטען. האור האדום (טעינה) יהבהב ברציפות כדי לציין כי הליך הטעינה החל.
 3. השלמת הטעינה תצוין על ידי אור אדום יציב הדולק ברציפות ON. המארז טעון במלואו וניתן להשתמש בו כעת או להשאיר אותו בתוך המטען. להוצאת מארז הסוללות מתוך המטען, לחצו על מתג שחרור הסוללה (7) במארז הסוללות.
- הערה:** על מנת להבטיח ביצוע מרבי וחיי שירות ארוכים של סוללות ליתיום - יון, הטעינו את מארז הסוללות במלואו לפני השימוש הראשון.

את מארז סוללות הליתיום - יון במטען עד שייטען במלואו.

התקנה על קיר

מטענים אלה נועדו להתקנה על קיר או הצבה אנכית על שולחן או משטח עבודה. במקרה של התקנה על קיר, מקמו את המטען בטווח גישה אל שקע חשמל, והרחק מפינות ומכשולים אחרים העלולים לחסום את זרימת האוויר. השתמשו בחלקו האחורי של המטען כתבנית למיקום בורגי ההתקנה על הקיר. התקינו את המטען בחוזקה בעזרת בורגי קיר (לקנייה בנפרד) באורך של 25.4 מ"מ לפחות עם ראש בורג בקוטר 7 - 9 מ"מ, מוברג לתוך עץ לעומק מיטבי אשר מותיר 5.5 מ"מ מן הבורג חשוף. יישרו את החריצים במטען עם הברגים החשופים והכניסו אותם במלואם לתוך החריצים.

הוראות ניקוי למטען

⚠ אזהרה: סכנת התחשמלות. נתקו את המטען משקע AC לפני הניקוי. לכלוך ושומן ניתנים להסרה מחלקו החיצוני של המטען על ידי מטלית ומברשת רכה שאינה מתכתית. אל תשתמשו במים או תמיסת ניקוי כלשהי. לעולם אל תניחו לנוזלים לחדור לתוך הכלי. לעולם אל תטבלו אף חלק של הכלי בנוזל.

מארזי סוללות

הוראות בטיחות חשובות עבור כל מארזי הסוללות

בעת הזמנת מארזי סוללות, ודאו לכלול מספר קטלוגי ומתח חשמל.

מארז הסוללות אינו טעון במלואו בעת הוצאתו מן הקרטון. לפני השימוש במארז הסוללות ובמטען, קראו את הוראות הבטיחות שלהלן. לאחר מכן פעלו לפי הליכי הטעינה המותווים.

קראו את כל ההוראות

- אל תטענו ואל תשתמשו בערכת הסוללות בסביבה נפיצה כגון בנוכחות נוזלים, אבק וגזים דליקים. הכנסה והוצאה של ערכת הסוללות מהמטען עלולה להצית את האבק או את האדים הנפיצים.

- אל תכניסו בכוח את ערכת הסוללות אל המטען. אסור לבצע שינויים כלשהם בערכת סוללות כך שתתאים למטען שאינו תואם, מכיוון שערכת הסוללות עלולה להתפוצץ ולגרום פגיעה גופנית חמורה.
- טענו את ערכות הסוללות רק במטעני סוללות של DeWALT.
- אסור בהחלט לטבול את ערכת הסוללות במים או בנוזלים אחרים או להתיז עליה.
- אין לאחסן או להשתמש בכלי ובערכת הסוללות במקומות בהם טמפרטורת הסביבה עלולה לחרוג מעל 40°C (כמו למשל בסככות חיצוניות או מבני מתכת בקיץ).

- אל תשרפו את מארז הסוללות גם אם ניזוק באופן קשה או אם הוא בלוי לחלוטין. מארז הסוללות עלול להתפוצץ באש. אדים וחומרים רעילים עלולים להיווצר כאשר מארזי סוללות ליתיום - יון בוערים.

- אם תכולת הסוללה באה במגע עם העור, שטפו מיד את האזור בסבון עדין ומים. אם נוזל הסוללה חודר לעין, שטפו במים על העין הפקוחה במשך 15 דקות עד להפסקת הגירוי. אם נדרש סיוע רפואי, האלקטרוליט של הסוללה מורכב מתערובת של קרבונטים נוזליים אורגניים ומלחי ליתיום.
- תכולת תאי סוללה שנפתחו עלולה לגרום לגירוי נשימתי. ספקו אוויר צח. אם התסמינים נמשכים, פנו לסייע רפואי.

⚠ אזהרה: סכנת בעירה. נוזל הסוללה עלול להיות דליק אם ייחשף לגצים או להבות.

⚠ אזהרה: לעולם אל תנסו לפתוח מארז סוללות מסיבה כלשהי. אם מארז סוללות סדוק או ניזוק, אל תכניסו אותו לתוך מטען. אל תמעכו, תפילו או תזיקו למארז הסוללות. אל תשתמשו במארז סוללות או במטען שספגו חבטה קשה, נפלו, נדרסו או ניזוקו באופן כלשהו (למשל, נוקבו במסמר, נחבטו בפטיש, או שדרכו עליהם). סכנת הלהם חשמלי או התחשמלות. מארזי סוללות שניזוקו יש להחזיר למרכז שירות לצורך מיחזור.

⚠ אזהרה: סכנת שריפה. אל תאחסנו או תישאו את מארז הסוללות באופן בו חפצי מתכת עלולים לבוא במגע עם מסופי סוללה חשופים. למשל, אל תמקמו את מארז הסוללות

בסינרים, אריזות, ארגזי כלים, תיבות ערכות כלים, מגירות וכדומה עם מסמרים, ברגים, מפתחות רופפים וחפצים דומים.

⚠️ זהירות: כאשר אינו בשימוש, הניחו את הכלי על צדו על גבי משטח יציב בו לא יגרומ לסכנת מעידה או נפילה. כלים מסוימים עם מארזי סוללות גדולים יותר יעמדו אנכית על מארז הסוללות, אך הם עלולים ליפול בנקל.

הובלה

⚠️ אזהרה: סכנת שריפה. הובלת סוללות עלולה לגרום לשריפה אם מסופי הסוללה באים במגע לא מכוון עם חומרים מוליכים. בעת הובלת סוללות, ודאו כי מסופי הסוללה מוגנים ומבודדים היטב מחומרים אשר עלולים לבוא עמם במגע ולגרום לקצר. סוללות DEWALT עומדות בכל תקנות הספנות המתאימות כפי שהוכתב בתקנים התעשייתיים והחוקיים, כולל המלצות האו"ם על הובלת טובין מסוכנים; תקנות טובין מסוכנים של ארגון חברות התעופה הבינלאומי (IATA), התקנות הבינלאומיות לטובין מסוכנים בהובלה ימית (IMDG), וההסכם האירופי בנוגע להובלה בינלאומית של חומרים מסוכנים בכבישים (ADR). תאי וסוללות ליתיום - יון נבדקו לפי סעיף 38.3 של המלצות האו"ם במדריך בדיקות וקריטריונים להובלת חומרים מסוכנים.

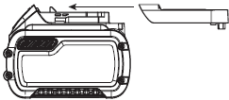
ברוב המקרים, צפוי כי משלוח של מארזי סוללות DEWALT יסווג במלואו כסיווג 9 של חומרים מסוכנים. בדרך כלל, רק משלוחים הכוללים סוללת ליתיום - יון עם דירוג אנרגיה מעל 100 וואט לשעה (Wh) מצריכים שילוח בסיווג 9 מלא. על גבי כל סוללות ליתיום - יון מסומן דירוג וואט לשעה על גבי האריזה. בנוסף, עקב סיבוכי תקינה, חברת DEWALT אינה ממליצה על משלוחים אוויריים של מארזי סוללות ליתיום - יון בנפרד, ללא קשר לסיווג וואט לשעה. משלוחי כלים עם סוללות (משלוחים משולבים) ניתנים לשילוח אווירי בהתאם להחגרה זו, אם סיווג וואט לשעה של מארז הסוללות אינו עולה על 100 וואט לשעה (Wh). ללא קשר לעובדה אם המשלוח נחשב כצפוי או תחת תקינה מלאה, באחריות המשלח להיוועץ בתקנות המעודכנות לגבי אריזה, תיוג / סימון ומסמכים נדרשים.

המידע המסופק בפרק זה של המדריך מסופק בתום לב ותוך אמונה כי הוא מדויק במועד בו נוצר המסמך. עם זאת, לא ניתנת אחריות כלשהי, בין אם במפורש ובין אם במשתמע. באחריות הקונה להבטיח כי פעולותיו עומדות בתקנות המתאימות.

הובלת סוללת FLEXVOLT™

לסוללת FLEXVOLT™ של DEWALT שני מצבים: מצב שימוש ומצב הובלה.

מצב שימוש: כאשר סוללת FLEXVOLT™



נמצאת לכשעצמה או בתוך מוצרי 18 וולט של DEWALT, היא תפעל כסוללה של 18 וולט.

כאשר סוללת FLEXVOLT™ נמצאת בתוך מוצר 54 וולט או 108 וולט (שתי סוללות 54 וולט), היא תפעל כסוללה של 54 וולט.

מצב הובלה: כאשר הפקק מחובר אל סוללת FLEXVOLT™, הסוללה נמצאת במצב הובלה. שמרו את הפקק לצורכי הובלה.

במצב הובלה, מיתרי התא מנותקים חשמלית בתוך המארז וכך הדירוג של 3 סוללות הוא וואט לשעה (Wh) נמוך יותר בהשוואה אל סוללה 1 עם דירוג וואט לשעה גבוה יותר. כמות מוגדלת זו של 3 סוללות עם דירוג וואט לשעה נמוך יותר ניתנת להחגרה של המארז מתקנות הובלה מסוימות אשר נאכפות על סוללות עם דירוג וואט לשעה גבוה יותר.

דוגמת סימון תווית שימוש והובלה



למשל, הובלה של דירוג וואט לשעה עשויה לציין 3 x 36 וואט, כלומר 3 סוללות של 36 וואט כל אחת. השימוש בדירוג וואט לשעה עשוי לציין 108 וואט לשעה (במשתמע סוללה 1).

המלצות אחסון

1. מקום האחסון הטוב ביותר הוא קריר ויבש הרחק מאור שמש ישיר רחום או קור מופרזים. לביצועים מיטביים ואורך חיים מרבי של הסוללה, אחסנו את מארזי הסוללות בטמפרטורת החדר כאשר אינם בשימוש.
2. לאחסון ממושך, מומלץ לאחסן מארז סוללות טעון במלואו במקום קריר ויבש מחוץ למטען ותוצאות מיטביות.

הערה: אסור לאחסן מארזי סוללות מרוקנים לחלוטין מטעינה. מארז הסוללות יהיה זקוק לטעינה מחדשת לפני השימוש.

תוויות על המטען ומארז הסוללות

בנוסף לציורי הסמלים המשמשים במדריך זה, התוויות על גבי המטען ומארז הסוללות עשויות להראות את ציורי הסמלים שלהלן:



קראו את מדריך ההוראות לפני השימוש.



קראו **נתונים טכניים** למשך טעינה.



אל תבדקו בעזרת חפצים מוליכים.



אל תטעינו מארזי סוללות פגומים.



אל תחשפו למים.



החליפו מיד כבלים פגומים.



הטעינו רק בין 4°C ו- 40°C



לשימוש בתוך מבנים בלבד



השליכו את מארז הסוללות תוך התחשבות מתאימה באיכות הסביבה.



הטעינו מארזי סוללות DEWALT רק עם מטעני DEWALT שנועדו להם. הטענת מארזי סוללות שאינם סוללות DEWALT שנועדו לכך באמצעות מטען DEWALT עלולה לגרום להם להתפוצץ ולהוביל למצבים מסוכנים אחרים.

LI-ION



אל תשרפו את מארז הסוללות.



שימוש (ללא פקק הובלה). דוגמא: דירוג וואט לשעה (Wh) מצוין 108 וואט לשעה (סוללה 1 של 108 וואט לשעה).



הובלה (עם פקק הובלה מובנה). דוגמא: דירוג וואט לשעה (Wh) מצוין 3 X 36 וואט (סוללות של 36 וואט לשעה).



סוג הסוללה

ה- DCH263 פועל על ערכת סוללה של 18 וולט. ערכות סוללה אלו יכולים לשמש: DCB183B, DCB183, DCB182, DCB181, DCB187, DCB185, DCB184B, DCB184, DCB548, DCB547, DCB546, DCB189. התייחסו לחלק **מידע טכני** למידע נוסף.

תכולת האריזה

אריזה זו מכילה:

1 פטישון רוטורי נטען

1 ידית צד ומוט מד-עומק

1 תיבת קיטים

1 מטען

1 מארז סוללה

(דגמים C1, D1, L1, M1, P1, S1, T1, X1, Y1)

2 מארז סוללה

(דגמים C2, D2, L2, M2, P2, S2, T2, X2, Y2)

3 מארז סוללה

(דגמים C3, D3, L3, M3, P3, S3, T3, X3, Y3)

1 חוברת הוראות הפעלה ושימוש.

הערה: מארזי סוללה, מטענים וערכות אינם כלולים עם דגמי N. מארזי סוללה ומטענים אינם כלולים עם דגמי NT. דגמי B כוללים מארזי סוללה Bluetooth®.

הערה: סימון המילה והלוגו Bluetooth® הינם סימנים מסחריים רשומים בבעלות תאגיד Bluetooth®, SIC וכל שימוש של סימנים שכאלו באמצעות DeWALT הינו תחת רישיון. סימנים מסחריים אחרים ושמות עסקים הינם תחת אחריות בעליהם.

- בדקו את כלי העבודה, אביזריו וחלקיו עבור כל נזק שיייתכן ונגרם במהלך השינוע.
- קחו את הזמן על מנת לקרוא ולהבין לעומק את הרשום בעלון הוראות ההפעלה טרם השימוש.

סימונים על הכלי

הסמלים שלהלן מוצגים על הכלי:

קראו את מדריך ההוראות לפני השימוש.



חבשו מגני אוזניים.



הרכיבו משקפי מגן.



קרינה נראית. אל תביטו לתוך האור.



מיקום קוד תאריך (איור B)

קוד התאריך **18** שכולל בתוכו גם את שנת הייצור, מודפס על גבי החיפוי. לדוגמא:

דוגמא: 2021 XX FF
2021: - שנת ייצור XX שבוע ייצור FF – קוד

תיאור המוצר (איור A)

⚠️ זהירות: לעולם אין לבצע שינויים בכלי העבודה או בכל חלק שלו. נזק או פגיעה אישית עלולים לקרות בעקבות כך.

- (1) מתג מהירות משתנה
- (2) כפתור קדימה / אחורה
- (3) חוגת בורר מצבים
- (4) כפתור שחרור בורר מצבים
- (5) ידית צידית
- (6) מארז סוללה
- (7) כפתור שחרור
- (8) ידית מרכזית
- (9) מחזיק ביט SDS-Plus
- (10) שרוול
- (11) מוט עומק
- (12) כפתור שחרור מוט עומק
- (13) תאורת עבודה
- (14) וו חגורה (אביזר אופציונלי)
- (15) בורג וו חגורה
- (16) בקרת רעידה אקטיבית (AVC)
- (17) חיבור חשמלי שואב אבק

השימוש לשמו נועד כלי עבודה זה

הפטישון הרוטורי שלכם תוכנן לקידוח מקצועי ויישומי חציבה וסיתות.

אין לעשות שימוש במוצר בתנאי רטיבות או בנוכחותם של נוזלים או גזים מתלקחים. פטיש החציבה המסתובב שלכם הינו כלי עבודה חשמלי מקצועי.

אין לאפשר לילדים לבוא במגע עם כלי העבודה. השגחה נדרשת בזמן שימוש בכלי עבודה זה על ידי מפעילים לא מנוסים.

מערכת בקרת רטט פעילה (AVC)

להשגת השליטה הטובה ביותר ברטט, החזיקו את כלי העבודה כמתואר בחלק של **מיקום נכון של הידיים** והשתמשו בלחץ מספיק גדול כך המכשיר המוחלש שבידית הראשית נמצא באמצע פעולת המכה.

בקרת הרטט הפעילה **16** מנטרלת את הרטט החוזר ממנגנון הפטיש. הנמכת היד ורטט הזרוע, מאפשרים שימוש נוח יותר במוצר למשך פרקי זמן ארוכים יותר ומאריכים את חיי המכשיר.

הפטיש זקוק ללחץ מספיק גדול על מנת להפעיל את בקרת הרטט הפעילה. שימוש בלחץ גדול מדי לא יגרום למוצר לקדוח או לרסק במהירות גבוהה יותר ובקרת הרטט הפעילה לא תופעל.

הרכבה והתאמות

⚠️ אזהרה: לצמצום הסכנה לפגיעה אישית חמורה, **כבו את כלי העבודה ונתקו את מארז הסוללה טרם ביצוע התאמות או הוצאה/התקנה של חיבורים או אבזרים.** הפעלה בלתי מכוונת יכולה לגרום לפגיעה.

⚠️ אזהרה: השתמשו רק במארזי סוללות ובמטעני DeWALT.

הכנסה והוצאה של מארז הסוללה מכלי העבודה (איור B)

הערה: אנא וודאו כי מארז הסוללה שלכם **6** טעון במלואו.

להתקנת מארז הסוללה לתוך ידית כלי העבודה

1. ישרו את מארז הסוללה 6 בעזרת המסילות שבתוך ידית כלי העבודה (איור B).

2. החליקו אותו לתוך כלוב הסוללה עד שמארז הסוללה מתיישב בחוזקה לתוך כלי העבודה ווודאו שאתם שומעים הקלקה במקום.

להוצאה של מארז הסוללה מידיית כלי העבודה

1. לחצו על לחצן השחרור 7 ומשכו בחוזקה את מארז הסוללה אל מחוץ לכלוב הסוללה של כלי העבודה.

2. הכניסו את מארז הסוללה לתוך המטען כמתואר בחלק של המטען שבמדריך זה.

מארזי סוללה עם מדי דלק (איור B)

חלק ממארזי הסוללות תוצרת DeWALT כוללים מד דלק המורכב משלוש נוריות חיווי LED ירוקות המציינות את כמות הטעינה שנותרה במארז הסוללה.

להפעלת מד הדלק, לחצו לחיצה ארוכה על לחצן מד הדלק 19. שילוב של שלוש נוריות חיווי LED ירוקות יידלקו ויציינו את כמות הטעינה שנותרה. כאשר כמות הטעינה שבסוללה היא מתחת לגבול השמיש, מד הדלק לא יידלק והסוללה תזדקק לטעינה חוזרת.

שימו לב: מד הדלק מהווה אמצעי לציון כמות הטעינה שנותרה במארז הסוללה בלבד. הוא אינו מציין את הפונקציונליות של כלי העבודה וכפוף לשינויים על בסיס רכיבי המוצר, הטמפרטורה והשימוש במוצר על ידי משתמש הקצה.

ידית צדדית (איור A)

אזהרה: לצמצום הסכנה לפגיעה אישית, **תמיד** הפעילו את כלי העבודה כשהידית הצדדית מותקנת למקומה כנדרש. חוסר היענות להנחיה זו עשוי לגרום להחלקה של הידית הצדדית בזמן הפעלת כלי העבודה ובעקבות כך לאיבוד שליטה. החזיקו את כלי העבודה בשתי ידיים על מנת למקסם את השליטה על כלי העבודה.

הידית הצדדית 5 מתהדקת לחלק הקדמי של מעטפת תיבת ההילוכים ועשויה להסתובב 360° על מנת לאפשר שימוש של אנשים ימניים או שמאליים.

לכוונן מוט העומק (איור C)

1. דחפו והחזיקו את כפתור שחרור מוט העומק 12 בידיית הצדדית.
2. העבירו את מוט העומק 11 כך שהמרחק בין קצה המוט וקצה המקדח יהיה זהה לעומק הקידוח הרצוי.
3. שחררו את הכפתור על מנת לנעול את המוט לעמדה. בעת קידוח עם מוט העומק, הפסיקו את הקידוח כאשר קצה המוט יגיע אל פני השטח של החומר.

קרט שירות (ו חגורה) (איור D)

אזהרה: כדי להפחית את הסכנה מפני פציעה אישית חמורה, השתמשו רק בוו התליה על החגורה לתליית כלי העבודה מעל חגורת עבודה. אל תשתמשו בקרט השירות להתרת או אבטחת הכלי לאדם או חפץ במהלך השימוש. אל תתלו כלי עבודה מעל ועל תתלו חפצים מקרט השירות. כדי להפחית את הסכנה מפני פציעה אישית חמורה, וודאו שהבורג המחזיק את קרט השירות מאובטח. חשוב:

אזהרה: כאשר מצמידים או מחליפים את קרט השירות 14, השתמשו רק בבורג 15 שמסופק. הקפידו להדק היטב את הבורג. ניתן להצמיד את קרט השירות לכל צד של כלי העבודה תוך שימוש רק בבורג המסופק, כדי להתאים למשתמשים ימניים או שמאליים. אם אין ברצונכם כלל להשתמש בקרט השירות, ניתן להוציא אותו לחלוטין מכלי העבודה. כדי להזיז את קרט השירות, הסירו את הבורג אשר מחזיק את קרט השירות במקומו ואז הרכיבו מחדש בצד השני. הקפידו להדק היטב את הבורג.




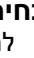
ביט ומחזיק ביט

אזהרה: סכנה לכוויה. תמיד הרכיבו כפפות בזמן החלפת מקדחות. חלקי מתכת נגישים בכלי העבודה ובמקדחות עשויים

⚠ אזהרה! להפחתת סיכון פגיעה חמורה, אחזו **תמיד** בחוזקה תוך ציפייה לתגובה פתאומית. תנוחת יד נכונה דורשת יד אחת על הידית הראשית **8**, והיד השנייה על הידית הצידיית **5**.

מצבי הפעלה (איור A)

⚠ אזהרה: אל תבחרו מצב הפעלה כאשר הכלי מופעל. הכלי שלכם מצויד בחוגת בורר מצבים **3** לבחירת המצב המתאים לפעולה הרצויה.

שמוש	מצב	סמל
הברגה	קידוח	
קידוח לתוך פלדה, עץ ופלסטיק.	מסתובב	
קידוח לתוך בטון וחומרי בניין.	חציבת פטישון	
סיתות קל	פטישון בלבד	

לבחירת מצב הפעלה:

1. לחצו על כפתור שחרור בורר המצבים **4**.
 2. סובבו את חוגת בורר המצבים כך שהחץ יצביע על הסמל התואם למצב הרצוי.
- הערה:** בורר המצבים **3** חייב להימצא במצב קידוח מסתובב, חציבת פטיש מסתובבת ופטיש בלבד בכל רגע נתון. אין עמדות הניתנות להפעלה בין מצבים אלה. יתכן כי יהיה צורך להפעיל לרגע את המנוע לאחר שינוי ממצב של 'פטיש בלבד' אל מצב 'מסתובב' על מנת ליישר את ההילוכים.

ביצוע יישום (איור A)

⚠ אזהרה! להפחתת סיכון פגיעה גופנית, **תמיד** הבטיחו כי חומר העבודה מעוגן או מהודק בחוזקה. אם אתם קודחים בחומר דק, השתמשו ב"תמיכת" בול עץ על מנת למנוע נזק לחומר עצמו.

⚠ אזהרה! המתינו תמיד עד שהמנוע יגיע לעצירה מלאה לפני החלפת כיוון הסיבוב.

1. בחרו והתקינו תפסנית מתאימה, מתאם ו/או מקדח מתאימים על הכלי. ראו **מקדח ומחזיק מקדח**.

להתחמם באופן קיצוני במהלך הפעלה. חלקיקים קטנים של חומר שבור עשויים לגרום נזק לידיים חשופות. לפטיש המסתובב ניתן להתקין מגוון מקדחות אזמל שונות בהתאם ביישום המבוקש.

ביטים (מקדחים) מומלצים

- לעץ, השתמשו במקדחים מסתובבים, מקדחים שטוחים, מקדחי כוח או מסורי חור.
- למתכת, השתמשו במקדחים מסתובבים מפלדה במהירות גבוהה או במסורי כוס. השתמשו בחומר סיכה לחיתוך בעת קידוח במתכות. החריגים הם ברזל יצוק ופליז אשר יש לקדוח במצב יבש.
- לחומרי בניין כגון לבנים, מלט, בלוקים וכדומה, השתמשו במקדחים עם קצה קרביד המדורגים עבור קידוח בהקשה.

מחזיק מקדח SDS Plus (איור F)

הערה: נדרשים מתאמים מיוחדים לשימוש במחזיק מקדח SDS Plus **9** עם מקדחים בעלי קנה ישר ומקדחי מברג משושה. ראו **אביזרי בחירה**.

להכנסת מקדח או אביזר אחר:

1. הכניסו את קנה המקדח בערך 19 מ"מ (3/4") לתוך מחזיק מקדח SDS Plus.
2. דחפו וסובבו את המקדח עד שייגעל במקומו. המקדח יוחזק היטב.
3. לשחרור המקדח, משכו את השרוול **10** אחורה והוציאו את המקדח.

הפעלה

הוראות שימוש

⚠ אזהרה: הקפידו תמיד על הנחיות הבטיחות ותקנות העבודה.

⚠ אזהרה: על מנת להפחית את הסכנה לפגיעה גופנית חמורה, כבו את המכשיר ונתקו את מארז הסוללות לפני ביצוע כיוונים כלשהם או הוצאת / התקנת תוספות או אביזרים. התנעה מקרית עלולה לגרום לפגיעה. תנוחת יד נכונה (איור E)

⚠ אזהרה! להפחתת סיכון פגיעה גופנית חמורה, השתמשו **תמיד** בתנוחת היד הנכונה כמתואר באיור.

תחזוקה

כלי העבודה החשמלי DeWALT שלכם נועד להפעלה במהלך פרק זמן ארוך עם צורך במינימום תחזוקה. הפעלה מתמשכת משביעת רצון תלויה בטיפול הנכון בכלי ובניקיון הסדיר שלו.

⚠ אזהרה: להפחתת סיכון פציעה, כבו את הכלי ונתקו את מארז הסוללות לפני ביצוע התאמות או התקנת / הסרת תוספות או אביזרים. התנעה מקרית עלולה לגרום לפציעה. המטען ומארז הסוללות אינם ניתנים לשירות.



סיכה

כלי העבודה שלכם אינו דורש סיכה נוספת.



ניקוי

⚠ אזהרה: נשפו אבק ולכלוך אל מחוץ למארז הראשי באמצעות אוויר יבש בכל פעם שתראו אבק מצטבר בתוך ומסביב לפתחי האוורור. השתמשו במשקפי מגן מתאמים ובמסכת אבק מאושרת בעת ביצוע ההליך הזה.

⚠ אזהרה: לעולם אל תשתמשו בחומרים ממיסים או בכימיקלים קשים לניקוי חלקי הכלי שאינם מתכתיים. הכימיקלים האלה עשויים להחליש את החומרים המשמשים בחלקים אלה. השתמשו במטלית לחה עם מים וסבון עדין. לעולם אל תניחו לנוזלים להיכנס לכלי העבודה; לעולם אל תטבלו חלקים של כלי העבודה במים.

אביזרים אופציונאליים

⚠ אזהרה: מאחר שאביזרים אחרים שאינם מוצעים על ידי חברת DeWALT לא נבדקו עם מוצר זה, השימוש באביזרים כאלה עם הכלי עלול להיות מסוכן. כדי להפחית מסכנת הפגיעה, יש להשתמש רק באביזרים מומלצים של חברת DeWALT בשילוב עם מוצר זה. היוועצו בסוכן המכירות לקבלת מידע נוסף לגבי האביזרים המתאימים.

2. השתמשו בחוגת בורר המצבים **3**, בחרו מצב מתאים לשימוש הרצוי, ראו **מצבי הפעלה**.
3. התאימו את הידית הצדדית **5** לפי הצורך.
4. הניחו מקדח / אזמל במיקום הרצוי.
5. בחרו את כיוון הסיבוב בעזרת כפתור קדימה / אחורה **2**. בעת החלפת עמדה של כפתור הבקרה, ודאו כי ההדק משוחרר.
- לבחירת סיבוב קדימה, לחצו על כפתור קדימה / אחורה בצדו הימני של הכלי.
- לבחירת סיבוב אחורה, לחצו על כפתור קדימה / אחורה בצדו השמאלי של הכלי.
- הערה:** העמדה המרכזית של כפתור הבקרה נועלת את הכלי בעמדה כפוייה OFF.
6. לחצו על מתג ההדק **1**. ככל שתלחצו יותר על מתג ההדק, כך יפעל הכלי מהר יותר. לחיי שירות מרביים של הכלי, השתמשו במהירות משתנה בלבד עבור התחלת קידוח חורים או מהדקים.
- הערה: מותנה בכלי שלכם, לחיצה על מתג ההדק מפעילה תאורת עבודה **13** אשר נועדה להאיר את משטח העבודה המידי. ראו **תיאור**. תאורת העבודה תכבה אוטומטית 20 שניות לאחר שחרור מתג ההדק.

⚠ אזהרה:

- אל תשתמשו בכלי לערבול או שאיבה של נוזלים אשר נדלקים או מתפוצצים בנקל (בנזין, אלכוהול וכו').
- אל תערבבו נוזלים דליקים המסומנים בהתאם.

הובלה

⚠ זיהרות: למניעת התנעה בשגגה, הובילו תמיד את כלי העבודה שלכם כשהסוללות שלו מוסרות.

אחסון

⚠ זיהרות: אחסנו תמיד את כלי העבודה שלכם כשהסוללות מוסרות ממנו במקום קריר ויבש.

מערכת שאיבת אבק (איור G)

מערכת שאיבת אבק ייעודית זמינה וניתנת לרכישה בנפרד.

DWH205DH

מערכת פינוי האבק מופעלת באמצעות מחבר פינוי אבק חשמלי 17. היועצו בספק שלכם לקבלת מידע נוסף אודות תאימותם של האביזרים המתאימים.

הגנת הסביבה

איסוף בנפרד. אסור להשליך מוצרים וסוללות המסומנים בסמל זה עם אשפה ביתית רגילה.



המוצרים והסוללות מכילים חומרים

הניתנים להשבה או למיחזור ומפחיתים את הדרישה לחומרי גלם. אנא מחזרו מוצרי חשמל וסוללות בהתאם לתקנות המקומיות. מידע נוסף זמין בכתובת www.2helpU.com

מארז סוללה נטענת

- יש לטעון את מארז הסוללה כאשר הוא אינו מספק מתח מספיק בעבודות שבוצעו בקלות קודם לכן. בסוף חיים השימוש במארז הסוללה, השליכו אותו מתוך התחשבות בסביבה.
- רוקנו את הסוללה לחלוטין, ולאחר מכן נתקו אותה מהמכשיר.
 - תאי Li-Ion ניתנים למחזור. קחו אותם לסוכן המכירות או לתחנת מחזור מקומית. תאי הסוללה שנאספו ימוחזרו או יושלכו בצורה ראויה.



אזהרה:

ח אין השתמש במארז סוללה או כלי

עבודה שניזוק או בוצע בו שינוי. סוללות שנפגמו או שבוצע בהן שינוי עלולות להתנהג באופן בלתי צפוי וכתוצאה מכך לגרום להתלקחות, התפוצצות או סכנת פציעה.

ט אין לחשוף את מארז הסוללה או את כלי

העבודה לאש או לטמפרטורה קיצונית. חשיפה לאש או לטמפרטורה מעל 130°C עשויה לגרום להתפוצצות.

י עקבו אחר כל הוראות הטעינה ואל תטענו

את מארז הסוללה או את כלי העבודה מחוץ לטווח הטמפרטורה המפורט על

ההוראות. טעינה לא תקינה או

בטמפרטורה מחוץ לטווח המפורט עשויה להזיק לסוללה ולהעלות את הסכנה להתלקחות.

יא לעולם אין לבצע שירות למארז סוללה

פגום. שירות למארזי סוללה חייב להתבצע תמיד על ידי היצרן או ספק שירות מורשה מטעמו.

יב אל תתנו להיכרותכם הרבה עם כלי

עבודה חשמליים בשימוש לעיתים תכופות לגרום לכם להיתפס לשאגנות ולהתעלם מעקרונות בטיחות בסיסיות. פעולה חסרת אחריות יכולה לגרום לפציעה חמורה כהרף עין.

יג שמרו על ידיכם ועל משטח האחידה נקיים

וחופשיים משמן וגריז. ידיות ומשטחי אחידה חלקלקים לא מאפשרים לכם אחידה בטוחה ושליטה טובה בכלי העבודה. בטיטואציה שאינה צפויה.

אחריות

חברת DeWALT בטוחה באיכותה מוצרים שלה ומציעה אחריות יוצאת דופן. אחריות זו היא בנוסף לזכויות החוקיות שלכם ואינה פוגמת בהן.

אחריות מלאה לשנה אחת

אם מוצר של חברת DeWALT נפגם בשל חומרים פגומים, עבודה לא טובה של היצרן או היעדר תאימות, בתוך 12 חודשים מתאריך הרכישה, חברת שטל פתרונות מתקדמים מבטיחה להחליף חלקים פגומים, לתקן מוצרים הנתונים לבלאי סביר או להחליף את המוצרים כדי לוודא שתיגרם אי נוחות מינימלית ללקוח, אלא אם כן:

- נעשה שימוש לא נכון במוצר;
- המוצר נתון לבלאי סביר;
- במוצר לא בוצעו תיקונים על ידי אנשים שאינם סוכני שירות מוסמכים של חברת שטל פתרונות מתקדמים;
- הוכחת הקנייה מוצגת;
- המוצר מוחזר כשהוא שלם ומכיל את כל הרכיבים המקוריים.

כדי לתבוע את האחריות שלכם, צרו קשר עם המוכר או סוכן השירות המורשה של חברת DeWALT קרוב למקום מגוריכם

הוראות בטיחות ייעודיות לכלים נטענים

יש לבדוק מדי פעם את תקינותו של כבל החשמל. אין להשתמש במכשיר במקרה שכבל החשמל ניזוק. יש להשאיר את התקן הניתוק מרשת החשמל (תקע) נגיש למקרה הצורך. תיקון או החלפה של כבל החשמל יבוצעו אך ורק במעבדת שירות מוסמכת.

תוספת להוראות בטיחות

יש להזין כלי עבודה חשמליים מרשת החשמל רק דרך מפסק מגן לזרם דלף, הפועל בזרם שאינו גדול מ-0.03 אמפר. יש לבדוק את תקינות המפסק אחת לחודש באמצעות לחיצה על לחצן הביקורת שלו. מותר שהמפסק המגן יהיה משותף לכמה מעגלים במתקן. יש לאפשר גישה נוחה לחיבור וניתוק תקע הזינה מרשת החשמל.

אזהרה:

יש לאחוז בכלי העבודה במשטחי האחיזה המבודדים שלו בלבד, בעת ביצוע פעולה שבה אביזר החיתוך עלול לפגוע במוליכי חשמל סמויים או בכבל ההזנה של הכלי עצמו. אביזר חיתוך שבא במגע עם מוליכים "חיים" עלול להפוך את חלקי המתכת החשופים של הכלי ל"חיים" ולחשמל את המפעיל.

- יש להשתמש רק במטען המקורי שאושר על ידי היצרן לשימוש עם הסוללה המסופקת עם הכלי, ואשר מיועד בלעדית לשימוש עם סוללה זו. הטענת הסוללה עם מטען אחר עלולה לגרום לסכנת אש או פציעה.
- יש להשתמש רק בסוללה שסופקה עם הכלי ושמיועדת בלעדית לכלי זה. שימוש בסוללה אחרת עלול לגרום לסכנת אש או פציעה.
- במידה ודולף נוזל מהסוללה, יש להימנע ממגע עם נוזל זה. במידה ונוצר מגע עם הנוזל, יש לשטוף את המקום היטב במים. במידה ויש מגע של הנוזל בעיניים, יש לשטוף את העיניים היטב במים ולפנות מיד לטיפול רפואי.
- כשהסוללה לא בשימוש, יש להרחיקה מחפצים מתכתיים שעלולים לגרום לקצר בין קטבי הסוללה, כגון מסמרים, מטבעות, מפתחות או מהדקים.
- יש לבצע טיפולים או תיקונים בכלי רק ע"י מעבדת שירות מוסמכת שמשתמשת בחלקי חילוף מקוריים וזהים לחלקים שאותם יש להחליף.
- כל תיקון או ניסיון לתיקון עצמי שלא במעבדה מוסמכת על ידנו, תגרום לביטול האחריות באופן מיד.

אזהרה: יש להשתמש במשקפי מגן ובמגני שמיעה בעת השימוש בכלי העבודה.



היבואן ומעבדות השירות:

שטל פתרונות מתקדמים בע"מ

רחוב נחל פולג 3, ת.ד. 32, יבנה מיקוד 8122316

☎ 08-9320202, 📠 08-9428763

דוא"ל: service_dw@shatal.com

www.shatal-israel.co.il