

DEWALT®

XR®

הוראות בטיחות, הפעלה ושימוש
מקדחה מגנטית נטענת 18 וולט
DCD1623



שטל פתרונות מתקדמים בע"מ

רחוב נחל פולג 3, ת.ד. 32, יבנה מיקוד 8122316

08-9428763 ☎, 08-9320202 📠

לקוחות נכבדים,

חברת שטל פתרונות מתקדמים בע"מ מודה לכם על שרכשתם
כלי עבודה חשמלי זה מתוצרת חברת **DEWALT**.

אנא קראו בעיון את הוראות ההפעלה שבחוברת זו על מנת
שתוכלו להפיק את מרב התועלת ממוצר זה.

במידה ותיתקלו בבעיות בהפעלה או שתתגלה תקלה במוצר, אנא
פנו למוקד השירות שכתובתו מופיעה בגב החוברת.

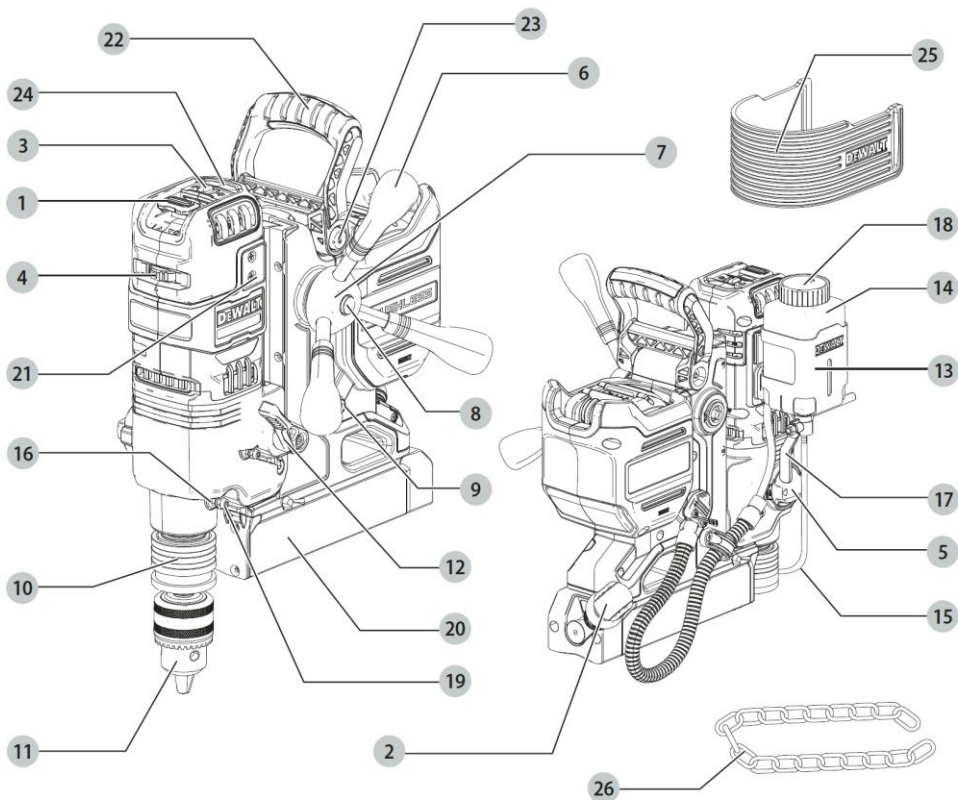
שטל פתרונות מתקדמים בע"מ

אזהרה:

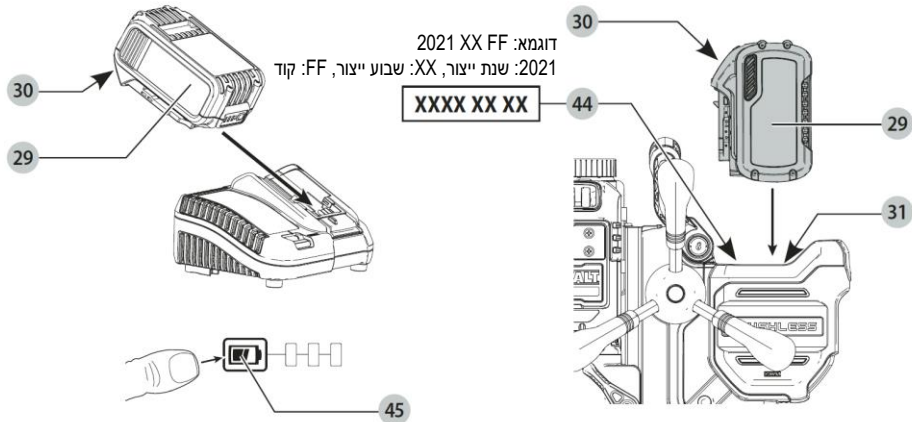
יש לאחוז בכלי העבודה במשטחי האחיזה המבודדים שלו בלבד, בעת ביצוע פעולה
שבה אביזר החיתוך / קידוח עלול לפגוע במוליכי חשמל סמויים או בכבל ההזנה של
כלי העבודה עצמו.

אביזר חיתוך / קידוח שבא במגע עם מוליכי מתח "חי" עלול להפוך את חלקי
המתכת החשופים של כלי העבודה ל"חיים" ולחשמל את המפעיל.

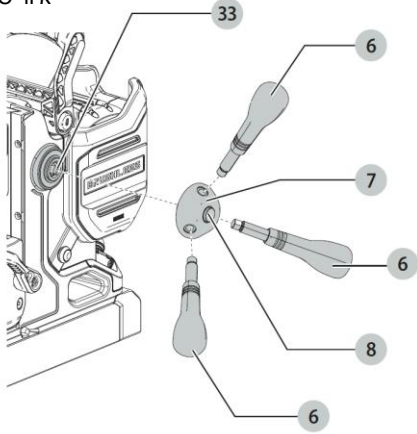
איור A



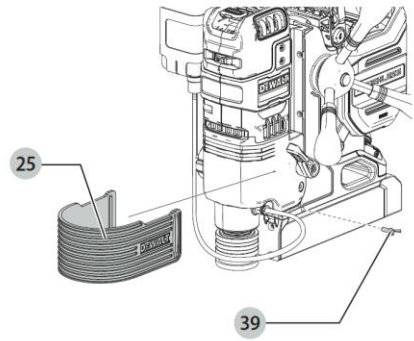
איור B



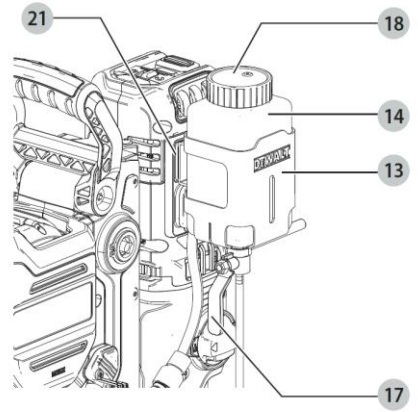
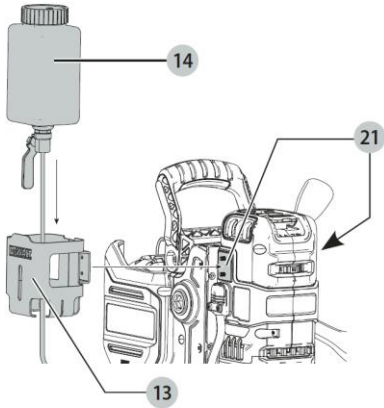
איור C



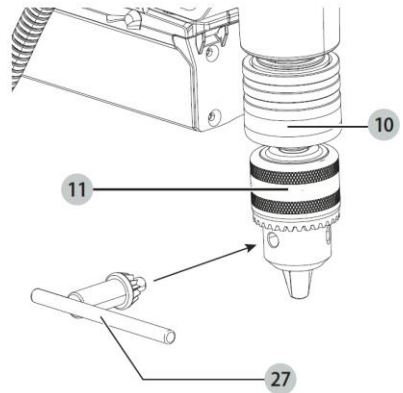
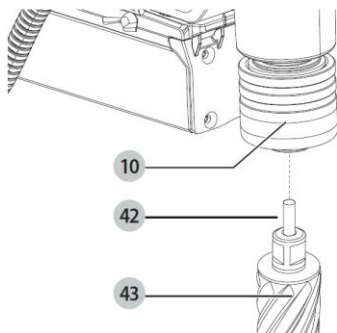
איור D



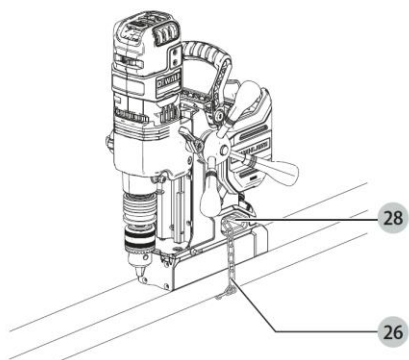
איור E



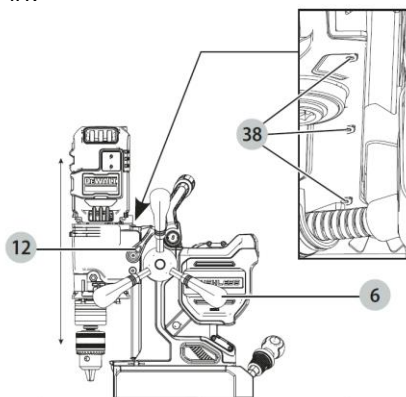
איור F



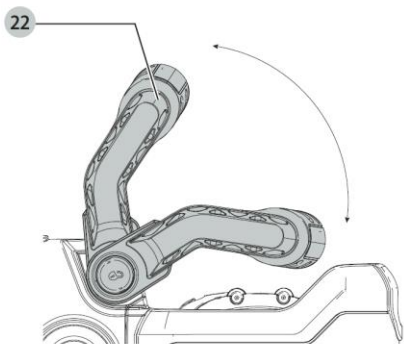
איור G



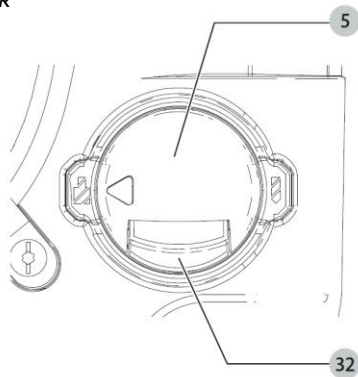
איור H



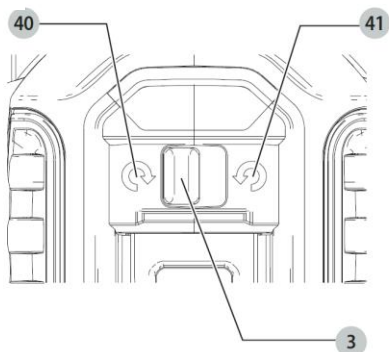
איור ו



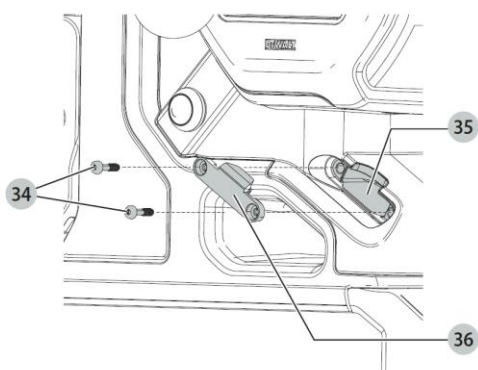
איור ט

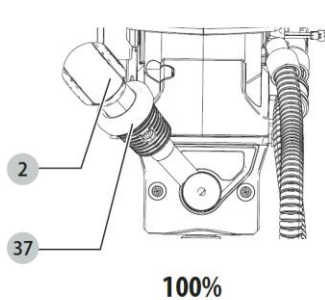
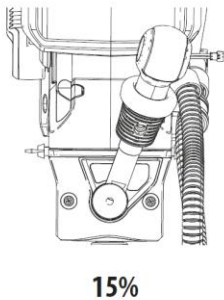
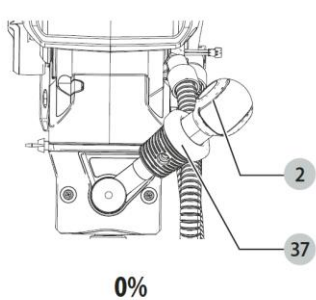


איור א



איור ל





ברכותינו!

בחרתם בכלי עבודה מתוצרת DeWALT. שנים של ניסיון, פיתוח מוצר וחדשנות הופכים את חברת DeWALT לחברה האמינה ביותר לכלי עבודה מקצועיים.

אחרים, עם אבזרים אחרים, או אם הוא מתוחזק בצורה לא טובה, ייתכנו שינויים ברמות הרטט. שינויים אלה עלולים להגביר באופן משמעותי את רמת החשיפה במהלך כל העבודה. בביצוע הערכה של רמת החשיפה לרטט יש לקחת בחשבון את פרקי הזמן שבהם כלי העבודה כבוי או את פרקי הזמן שבהם הוא פועל אך הוא אינו מבצע את העבודה. נתונים אלה עשויים להפחית באופן משמעותי את רמת החשיפה לאורך כל פרק זמן העבודה. זהו אמצעי בטיחות נוספים כדי להגן על המפעיל מהשפעות הרטט, לדוגמה: תחזקו את כלי העבודה ואת האבזרים, שמרו על חום הידיים, ארגנו את צורות העבודה.

נתונים טכניים

18	V _{DC}	מתח סוג
1		
1100	וואט	הספק יציאה מירבי סוללה w/9Ah
		מהירות קדימה ללא עומס
130-420	סל"ד	מהירות איטית
250-810	סל"ד	מהירות גבוהה
		מהירות אחורה ללא עומס
250	סל"ד	מהירות איטית
680	סל"ד	מהירות גבוהה
16	מ"מ	קוטר קידוח מירבי עם ביט קידוח מפותל
50	מ"מ	קוטר קידוח מירבי עם ביט חותכן טבעתי
M14		הידוק מירבי
50	מ"מ	עומק חיתוך מירבי בברזל
19	מ"מ	מחזיק אביזר (תפסנית שטוחה)
14.4	ק"ג	משקל

הצהרת תאימות EC

הנחיית מכונות



מקדחה מגנטית נטענת 18 וולט DCD1623

חברת DeWALT מצהירה בזאת שהמוצרים המתוארים בפרק **מידע טכני** תואמים להנחיות: 2006/42/EC, EN62841-1:2015, מוצרים אלה גם תואמים להנחיות תקינה 2011/65/EU, 2014/30/EU. למידע נוסף, צרו קשר עם חברת DeWALT בכתובת הבאה או קראו בגב המדריך. החתום מטה אחראי לחיבור הקובץ הטכני והוא מצהיר את ההצהרה הזאת בשם חברת DeWALT.

מרקוס רומפל
מנהל הנדסה

DeWALT, Richard Klinger St. 11,
D-65510, Idstein, Germany
29.04.2022

ערכי רעש ורטט (סך וקטורי תלת צירי) לפי תקן EN 62841-2-2:		
85	dB(A)	L _{PA} (רמת פליטת לחץ קול)
94	dB(A)	L _{WA} (רמת עצמת קול)
3	dB(A)	K (אי וודאות בעוצמת צליל נתון)

המידע הקשור לרמת הפליטה שניתן בגיליון הנתונים הזה נמדד בהתאם למבחן תקני שניתן בתקן EN 62841 וניתן לשמש בו כדי להשוות בין כלי עבודה. ניתן להשתמש בו לביצוע הערכה ראשונית של חשיפה.

אזהרה: רמת הרטט המוצהרת מייצגת את השימושים העיקריים בכלי העבודה. עם זאת, אם כלי העבודה משמש לשימושים



הצהרת תאימות

תקנות האספקה של מכונות (בטיחות)

2008
UK
CA

מקדחה מגנטית טענת 18 וולט

DCD1623

DEWALT מצהירה כי מוצרים אלה המתוארים תחת "נתונים טכניים" עומדים בדרישות: EN62841-1:2015

מוצרים אלה תואמים לתקנות UK הבאות
תקנות אספקת מכונות (בטיחות), S.I., 2008, 2008/1597 (בתיקון).
תקנות תאימות אלקטרומגנטית, 2016, S.I.2016/1091 (בתיקון).
הגבלת השימוש בחומרים מסוכנים מסיימים בתקנות ציוד חשמלי ואלקטרוניקה 2012, S.I. 2012/3032 (בתיקון).
למידע נוסף, אנא צרו קשר עם DEWALT בכתובת הבאה או עיינו בגב המדריך.
החתום מטה אחראי על חיבור הקובץ הטכני ומפרסם הצהרה זו בשם DEWALT.

מטענים / זמני טעינה (דקות)										סוללות			
DCB119	DCB132	DCB118	DCB117	DCB116	DCB115	DCB113	DCB112	DCB107	DCB104	משקל ק"ג	Ah	V _{oc}	מק"ט
x	*135	*75	60	*110	*135	220	270	420	*75	1.46	9.0/3.0	18/54	DCB547G
150	75	**75/60	**75/50	**75/60	75	120	150	240	**75/50	0.62	5.0	18	DCB184G

* קוד תאריך 2018114758 או מאוחר יותר

** קוד תאריך 201536 או מאוחר יותר

*** מטריצת זמני טעינת הסוללה מסופקת להכוונה בלבד; זמני הטעינה ישתנו בהתאם לטמפרטורה ולמצב הסוללות.

⚠ סכנה: מורה על מצב מסוכן, שאם לא יימנע, יגרם בוודאות למוות או פגיעה חמורה.

⚠ אזהרה: מורה על מצב מסוכן, שאם לא יימנע, עלול לגרום למוות או פגיעה חמורה.

⚠ שימו לב: מורה על מצב מסוכן, שאם לא יימנע, עלול לגרום לפגיעה קלה או בינונית.
הערה: מורה על שיטה שאינה קשורה לפגיעה

אישית, שאם לא תימנע, עלולה לגרום לנזק לרכוש.

⚡ מציינ סכנת התחשמלות.

🔥 מציינ סכנת אש.

אזהרות כלליות לשימוש בכלי עבודה חשמליים

⚠ אזהרה! קראו את כל אזהרות הבטיחות ואת כל ההוראות. אם לא תעמדו באזהרות ובהוראות אתם עלולים לגרום להתחשמלות, שריפה ו/או פגיעה חמורה.

החתום מטה אחראי על חיבור הקובץ הטכני ומפרסם הצהרה זו בשם DEWALT.



קארל אוונס

סגן נשיא מקצועי כלי חשמל
EANZ GTS

270 Bath Road, Slough
SL1 4DX

אנגליה

29.04.2022

⚠ אזהרה: להפחתת סכנת הפגיעה, קראו את חוברת ההוראות.

חוקי בטיחות כללים לכלי עבודה

ההגדרות המפורטות להלן מתארות את רמות החומרה של מילות האזהרה וסמלי האזהרה הבאים. קראו את חוברת ההוראות ושימו לב לסמלים הבאים.

שמרו על כל ההוראות והאזהרות לשימוש בעתיד

המונח "כלי חשמלי" באזהרות מתייחס לכלי המופעל במתח (חוטי) או המופעל באמצעות סוללה (אלחוטי).

1) בטיחות אזור העבודה

- א) **שמרו על אזור העבודה נקי ומואר.** אזורים עמוסים או חשוכים גורמים לתאונות.
- ב) **אל תפעילו את הכלי בסביבות נפיצות, לדוגמה בנוכחות נוזלים דליקים, גזים או אבק.** כלים חשמליים מפיקים ניצוצות שעלולים להצית את האבק או את האדים.
- ג) **הרחיקו ילדים, עוברים ושבים ובעלי חיים, בעת השימוש בכלי.** הסחות דעת עלולות לגרום לכם לאבדן שליטה.

2) בטיחות בחשמל

- א) **התקעים של כלי העבודה החשמליים חייבים להתאים לשקע.** לעולם אל תשנו את השקע באופן כלשהו. אל תשתמשו בתקעי מתאם עם כלי עבודה חשמליים מוארקים. תקעים שלא שונו ושקעים תואמים מפחיתים סיכון התחשמלות.
- ב) **מנעו מגע גופני עם משטחים מוארקים, כגון צינורות, מקרנים, תנורים או מקררים.** קיים סיכון מוגבר להתחשמלות אם הגוף נחשף להארקה.
- ג) **אל תחשפו את כלי העבודה החשמליים לתנאי גשם או רטיבות.** מים החודרים לכלי עבודה חשמלי מגבירים סיכון התחשמלות.
- ד) **אל תתעללו בכבל.** לעולם אל תשתמשו בכבל לנשיאה, משיכה או ניתוק של כלי העבודה החשמלי. הרחיקו את כבל החיבור מחום, שמן, קצוות חדים וחלקים נעים. כבלי חיבור פגומים או מסוככים מגבירים סיכון התחשמלות.
- ה) **בעת הפעלת כלי עבודה חשמלי בחוץ, השתמשו בכבל הארכה המתאים לשימוש מחוץ למבנים.** שימוש בכבל הארכה המתאים לשטח מפחית סיכון התחשמלות.
- ו) **אם הפעלת כלי עבודה חשמלי במקום לח הינה בלתי נמנעת, השתמשו באספקת חשמל עם מתקן זרם שיויר (RCD).**

שימוש במתקן RCD מפחית סיכון התחשמלות.

3) בטיחות אישית

- א) **במהלך הפעלת כלי עבודה חשמליים עליכם לשמור על ערנות, לשים לב לכל פעולותיכם ולפעול בשיקול דעת.** אסור להפעיל כלי עבודה חשמלי אם אתם עייפים או נמצאים תחת השפעה של סמים, אלכוהול או תרופות. גם רגע קצרצר של חוסר תשומת לב בזמן הפעלת כלים חשמליים עלול לגרום לפגיעה גופנית חמורה.
- ב) **השתמשו בציוד מגן אישי.** הרכיבו תמיד מגיני עיניים. ציוד מגן כגון מסיכת אבק, נעליים מונעות החלקה, קסדה או מגני שמיעה בהם נעשה שימוש בתנאים המתאימים מפחיתים פגיעות גופניות.
- ג) **מנעו התנעה בלתי מכוונת.** ודאו כי המתג נמצא בעמדת OFF לפני חיבור מקור חשמל ו/או מארז סוללות, הרמת או נשיאת כלי העבודה החשמלי. נשיאת כלי עבודה חשמלי עם אצבע על המתג או הפעלת כלי עם מתג במצב ON מזמינה תאונות.
- ד) **הסירו מפתחות כוונן לפני הפעלת כלי העבודה החשמלי.** מפתח ברגים שנותר מחובר לחלק מסתובב כל שלי עבודה חשמלי עלול לגרום לפגיעה גופנית.
- ה) **אל תימתחו. שמרו על מדרך רגל ושיווי משקל יציב בכל עת.** כך תתאפשר שליטה משופרת בכלי העבודה במצבים בלתי צפויים.
- ו) **התלבשו בהתאם.** אל תלבשו בגדים רופפים ואל תענדו תכשיטים רופפים. הרחיקו שיער, ביגוד וכפפות מחלקים נעים. ביגוד רופף, תכשיטים או שיער ארוך עלולים להיתפס בחלקים נעים.
- ז) **אם מסופקים מתקני איסוף ושאיבת אבק, ודאו לחבר אותם ולהשתמש בהם כראוי.** שימוש במתקני איסוף אבק עשוי להפחית סיכונים הכרוכים באבק.
- ח) **אל תתנו לניסיונכם הרב ולהיכרותכם עם כלי עבודה דומים לגרום לכם לנהוג בשאננות ולהתעלם מהוראות הבטיחות הבסיסיות.** פעולה לא זהירה עלולה לגרום לפגיעה חמורה תוך כשבריר של שניה.

- (4) שימוש וטיפול בכלי עבודה חשמלי
(א) אל תאלצו את כלי העבודה החשמלי. השתמשו בכלי העבודה החשמלי הנכון למשימה שלכם. כלי העבודה החשמלי הנכון יבצע את העבודה טוב יותר ובאופן בטיחותי יותר בקצב שנועד לו.
- (ב) אל תשתמשו בכלי העבודה החשמלי אם המתג אינו מפעיל ומכבה אותו. כל כלי עבודה חשמלי שאינו ניתן לשליטה באמצעות המתג מהווה סיכון וחייב בתיקון.
- (ג) נתקו את התקע ממקור החשמל ו/או את מארז הסוללות מכלי העבודה החשמלי לפני ביצוע כיוונים, החלפת אביזרים או אחסון כלי העבודה החשמלי. אמצעי מניעה כאלה מפחיתים סיכון התנעה מקרית של כלי העבודה החשמלי.
- (ד) אחסנו כלי עבודה חשמליים שאינם בשימוש הרחק מהישג יד של ילדים ואל תניחו לאנשים שאינם מכירים את כלי העבודה החשמלי או הוראות אלו להפעיל את כלי העבודה החשמלי. כלי עבודה חשמליים מהווים סיכון בידי משתמשים בלתי מיומנים.
- (ה) תחזקו כלי עבודה חשמליים ואביזרים בזהירות. בדקו עיוותים או כיפופים של חלקים נעים, שבר בחלקים וכל מצב אחר העלול להשפיע על פעולת כלי העבודה החשמלי. אם הוא ניזוק, דאגו לתיקון כלי העבודה החשמלי לפני השימוש. תאונות רבות נגרמות מכלי עבודה חשמליים המתוחזקים באופן גרוע.
- (ו) שמרו את כלי החיתוך במצב חד ונקי. כלי חיתוך מתוחזקים היטב עם קצוות חדים יהיו נתונים פחות לכיפוף ויהיו קלים יותר לשליטה.
- (ז) השתמשו בכלי העבודה החשמלי, באביזרים, במקדחים וכולי בהתאם להוראות אלו, והתחשבו בתנאי העבודה ובסוג העבודה לביצוע. שימוש בכלי עבודה חשמלי לפעולה שונה מזו שנועד לה עלול להוביל למצב מסוכן.
- (ח) שמרו על ידידות ומשטחי האחיזה יבשים, נקיים ומשוחחרים משמן וגריז. ידידות ומשטחי אחיזה חלקלקים לא מאפשרים אחיזה בטוחה ושליטה בכלי העבודה בסיטואציות שאינן צפויות.
- (5) השימוש והטיפול בסוללה
(א) טענו את כלי העבודה אך ורק באמצעות המטען שצוין על ידי היצרן. מטען המתאים לערכת סוללות מסוג מסוים עלול לגרום לשריפה בעקבות ניסיון לטעון ערכת סוללות מסוג אחר.
- (ב) הקפידו להתקין בכלי עבודה חשמליים אך ורק את הסוללות הייעודיות המיועדות להם. שימוש בסוג אחר של סוללות עלול לגרום לסכנת פגיעה גופנית ושריפה.
- (ג) כאשר ערכת הסוללות אינה בשימוש, הרחיקו אותה מגופים מתכתיים אחרים כגון מהדקי מתכת, מטבעות, מפתחות, מסמרים, ברגים או חפצי מתכת קטנים אחרים שעלולים לגרום לקצר בין מגעי מארז הסוללה. קצר בין הדקי החיבור של מארז הסוללות עלול לגרום לכוויות או להתלקחות אש.
- (ד) בתנאי שימוש קיצוניים, נוזל עלול להתיז מתוך הסוללה, הימנעו ממגע בנוזל זה. במקרה של מגע, שטפו מיד את המקום במים. אם הנוזל בא במגע עם העיניים, בנוסף לשטיפה פנו לקבלת סיוע רפואי. במצבים חריגים וקיצוניים נזל עלול לדלוף מתוך הסוללה.
- (ה) אין לעשות שימוש במארז סוללות או כלי עבודה שניזוקו או שנעשה בו שינוי. סוללות פגומות או כאלו שנעשה בהם שימוש עלולות ליצור התנהגויות בלתי צפויות וכתוצאה מכך לגרום להתלקחות, התפוצצות או סכנת פציעה.
- (ו) אין לחשוף מארז סוללות או כלי עבודה לאש או לטמפרטורה גבוהה. חשיפה לאש או לטמפרטורה מעל 130°C עלולה לגרום להתפוצצות.
- (ז) עקבו אחר כל הוראות הטעינה ואל תטענו מארז סוללות או כלי עבודה מעבר לטווח הטמפרטורה המפורט בחוברת ההוראות. טעינה לא נכונה או מטמפרטורה מחוץ לטווח המפורט עלול לגרום נזק לסוללות ולהעלות את הסכנה להתלקחות.
- (6) שירות
(א) דאגו לשירות כלי העבודה החשמלי שלכם על ידי איש תיקונים מוסמך תוך שימוש

בחלקי חילוף זהים. כך תובטח שמירת בטיחות כלי העבודה.

(ב) לעולם אין לטפל במארזי סוללות פגומים. שירות למארזי סוללות חייב להתבצע אך ורק על ידי היצרן או נציג שירות מוסמך מטעמו.

כללי בטיחות ספציפיים נוספים למקדחות

- הרחיקו את הידיים מאזור הקידוח בזמן שהכלי פועל. מגע עם חלקים מסתובבים או שבבים עלול לגרום לפציעה אישית.
- השתמשו תמיד במגן המקדחה. לפני הפעלת כלי העבודה החשמלי וודאו שהמגן סגור היטב.
- השתמשו תמיד בשרשרת הבטיחות.
- המעמד המגנטי מתאים לשימוש על פלדה בעובי החל מ- 10 מ"מ, עם מרווח אוויר אפס בין משטח ליבת המגנט למשטח ההרכבה. עקמומיות, שכבות צבע ואי סדרים במשטח ייצרו מרווח אוויר. שמרו על מרווח אוויר מינימלי.
- הניחו את כלי העבודה החשמלי תמיד על משטח ישר. אין להדק את המעמד על חפצים קטנים או בעלי צורה לא סדירה.
- הניחו את כלי העבודה החשמלי תמיד על משטח נקי מפיסות, שבבים ולכלוך משטח. שמרו על המגנט נקי וללא פסולת ושבבים.
- אל תפעילו את כלי העבודה החשמלי עד שהורכב והותקן בהתאם להוראות אלה.
- אל תפעילו את כלי העבודה החשמלי לפני שבדקתם שהמעמד המגנטי מהודק היטב למשטח ההרכבה.
- התאימו את השולחן כך שהחותך לא יימשך לתוך חומר העבודה לפני הקידוח. אל תבצעו כל פעולות תכנון, הרכבה או בנייה על חומר העבודה בזמן שכלי העבודה החשמלי מופעל.
- לפני הפעלת כלי העבודה החשמלי, וודאו שהאביזר הותקן כהלכה.
- השתמשו תמיד במהירות המומלצת עבור האביזרים והחומר.
- אין להשתמש במכשיר על אותו חומר עבודה שעליו משתמשים ברתכים חשמליים.
- השתמשו רק בנוזל חיתוך מתאים. השתמשו בנוזל קירור כללי לחיתוך מתכת מדולל במים.

- אין להשתמש בנוזלי חיתוך נוזליים בזמן קידוח אנכי או מעל הראש. טבלו את החותך במשחת חיתוך או מרחו תרסיס מתאים ליישומים אלה.

- אין לשפוך נוזל חיתוך לתוך המאגר בזמן שהוא מותקן בתושבת. אל תאפשרו לנוזל חיתוך להיכנס למנוע המקדחה.
- לפני השימוש, וודאו שמגן התפסנית הניתן להזזה פועל כהלכה.
- וודאו ששבבי מתכת או שאריות שרף אינם יכולים להוביל לחסימת התפקוד.
- במקרה של חותך תקוע נתקו את כלי העבודה החשמלי מאספקת החשמל, הסירו את הסיבה לחסימה לפני הפעלת כלי העבודה החשמלי שוב.

סיכונים נוספים

למרות היישום של תקנות הבטיחות הישימות והשימוש בהתקנים ובציוד בטיחות, לא ניתן למנוע לחלוטין סיכונים מסוימים. סיכונים אלה כוללים:

- פגיעה בשימיה.
- סכנת פגיעה אישית בשל חלקיקים עפים.
- סכנת כוויות בשל האביזרים המתחממים במהלך השימוש.
- סכנת פגיעה אישית בשל שימוש ממושך.

שמרו הוראות אלו

מטענים

מטעני DeWALT אינם דורשים כיוונון כלשהו ותוכננו להיות קלים לתפעול ושימוש ככל שניתן.

בטיחות חשמל

המטען תוכנן למתח אחד בלבד. ודאו תמיד כי אספקת החשמל מתאימה למתח המצוין על לוחית הדירוג.

מטען DEWALT שלכם מצויד בבידוד כפול על-פי תקן EN 60335, לכן אין צורך במוליך הארקה.



אם כבל החשמל ניזוק, חובה להחליפו בכבל שהוכן לכך במיוחד, אשר זמין דרך ארגון השירות של DEWALT.

החלפת התקע (באנגליה ובאירלנד בלבד)

אם יש לחבר תקע חדש:

- השליכו בצורה בטיחותית את התקע הישן.

- חברו את כבל ההארקה החום לשקע החי בתקע.
- חברו את הכבל הכחול לשקע הניטרלי.

⚠ אזהרה: לא נדרש חיבור לשקע ההארקה. פעלו בהתאם להוראות ההרכבה הכלולות באריזותיהם של תקעים איכותיים. הנתין המומלץ: 3 אמפר.

שימוש בכבל מאריך

אין להשתמש בכבל מאריך אלא אם נדרש. השתמשו בכבל מאריך מאושר לשימוש המתאים ליציאת המתח של המטען שלכם (קראו **מידע טכני**). גודל המוליך המינימאלי הוא 1 מ"מ²; האורך המרבי הוא 30 מטרים. בעת השימוש בגלגלת, תמיד שחררו לחלוטין את הכבל.

הוראות בטיחות חשובות עבור כל סוגי מטעני הסוללות

שמרו הוראות אלו: מדריך זה מכיל הוראות בטיחות והפעלה חשובות למטעני סוללות תואמים (ראו **נתונים טכניים**).

- לפני השימוש במטען, קראו את כל ההוראות וסימוני ההתראה על המטען, על מארז הסוללות ועל המוצר בו יעשה שימוש במארז הסוללות.

⚠ אזהרה: סכנת הלם חשמלי. לעולם אל תניחו לנזל לחדור למטען. עלול להיגרם הלם חשמלי.

⚠ אזהרה: אנו ממליצים על שימוש בהתקן זרם שיורי עם דירוג זרם שיורי של 30 אמפר או פחות.

⚠ זהירות: סכנת כוויות. להפחתת סיכון פגיעה, הטעינו בסוללות נטענות מתוצרת DEWALT בלבד. סוגי סוללות אחרים עלולים להתפוצץ ולגרום לפגיעה גופנית ולנזק.

⚠ זהירות: יש להשגיח על ילדים על מנת לוודא כי אינם משחקים בכלי העבודה.

התראה: בתנאים מסוימים, כאשר המטען מחובר לאספקת החשמל, מגעי טעינה חשופים בתוך המטען עלולים להתקצר ממגע עם חומר זר. יש להרחיק חומרים זרים מסוג מוליך חשמל כגון, אך לא רק, צמר פלדה, רדיד אלומיניום או

כל הצטברות של חלקיקים מתכתיים מחללי המטען. נתקו תמיד את המטען מאספקת החשמל כאשר אין מארז סוללות בחלל המטען. נתקו את המטען לפני שתנסו לנקות אותו.

- **אל תנסו להטעין את מארז הסוללות בשום מטען אחר מלבד אלה שצוינו במדריך זה.** המטען ומארז הסוללות נועדו לפעול זה עם זה.

- **מטענים אלה לא נועדו לאף שימוש אחר פרט להטענת סוללות נטענות של DEWALT.** כל שימוש אחר עלול להוביל לסיכון שריפה, הלם חשמלי או התחשמלות.

- **אל תחשפו את המטען לגשם או שלג.**
- **משכו את התקע ולא את הכבל בעת ניתוק המטען.** כך תפחיתו סיכון נזק לתקע וכבל החשמל.

- **ודאו כי הכבל מונח כך שלא ידרכו עליו, ימעדו מעליו או שיהיה נתון באופן אחר לנזק ולמתח.**

- **אל תשתמשו בכבל הארכה אלא אם הדבר ממש בלתי נמנע.** שימוש בכבל הארכה בלתי מתאים עלול להוביל לסיכון שריפה, הלם חשמלי או התחשמלות.

- **אל תניחו אף חפץ על המטען ואל תניחו את המטען על משטח רך העלול לחסום את חריצי האוורור ולגרום לעודף חום פנימי.** הניחו את המטען הרחק ממקור חום. המטען מאוורר דרך חריצים בחלקו העליון ובתחתית המעטפת.

- **אל תפעילו את המטען עם כבל או תקע פגום - דאגו להחלפה מיידית שלהם.**

- **אל תפעילו את המטען אם ספג חבטה קשה, נפל או ניזוק באופן אחר.** קחו אותו למרכז שירות מורשה.

- **אל תפרקו את המטען.** קחו אותו למרכז שירות מורשה אם נדרש שירות או תיקון.

- הרכבה מחדש באופן לקוי עלולה להוביל לסיכון שריפה, הלם חשמלי או התחשמלות. במקרה של נזק לכבל החשמל, יש להחליף

- מיד את כבל החשמל על ידי היצרן, סוכן שירות שלו או אדם מוסמך באופן דומה למביעת סיכון.

- **נתקו את המטען מן השקע לפני שתנסו לבצע ניקוי כלשהו.** כך תפחיתו סיכון התחשמלות. הוצאת מארז הסוללות לא תפחית את הסיכון.




- לעולם אל תנסו לחבר שני מטענים ביחד.
- המטען נועד להפעלה עם אספקת חשמל ביתית של 230 וולט. אל תנסו להשתמש בו עם מתח חשמל אחר. התראה זו לא חלה על מטעני כלי רכב.

טעינת סוללה (איור B)

1. חברו את המטען לתוך שקע מתאים לפני הכנסת מארז הסוללות.
 2. הכניסו את מארז הסוללות (29) לתוך המטען, וודאו כי מארז הסוללות יושב במלואו בתוך המטען. האור האדום (טעינה) יבהב ברציפות כדי לציין כי הליך הטעינה החל.
 3. השלמת הטעינה תצוין על ידי אור אדום יציב הדולק ברציפות ON. המארז טעון במלואו וניתן להשתמש בו כעת או להשאיר אותו בתוך המטען. להוצאת מארז הסוללות מתוך המטען, לחצו על מתג שחרור הסוללה (30) במארז הסוללות.
- הערה:** על מנת להבטיח ביצוע מרבי וחיי שירות ארוכים של סוללות ליתיום - יון, הטעינו את מארז הסוללות במלואו לפני השימוש הראשון.

הפעלת המטען

עיינו בהתוויות שלהלן למצב טעינה של מארז הסוללות.

מחזורי טעינה	
	טוען
	טעון במלואו
	השהיית מארז חם / קר

* האור האדום ימשיך להבהב, אך אור חיוויי צהוב יידלק במשך פעולה זו. ברגע שמארז הסוללות יגיע לטמפרטורה מתאימה, האור הצהוב יכבה והמטען ימשיך בהליך הטעינה.

המטען(ים) התואם לא יטעין מארז סוללות פגום. המטען יציין מארז פגום בכך שסירב להידלק או יציג תבנית הבהוב של בעיה במארז או במטען. **הערה:** משמעות הבהוב כזה עשויה להיות גם בעיה במטען.

אם המטען מציין בעיה, קחו את המטען ואת מארז הסוללות לבדיקה במרכז שירות מורשה.

השהיית מארז חם / קר

כאשר המטען מזהה כי הסוללה חמה או קרה מדי, הוא יתחיל אוטומטית בהשהיית מארז חם / קר, וישהה את הטעינה עד שהסוללה תגיע

לטמפרטורה מתאימה. אז יעבור המטען אוטומטית למצב טעינת מארז. תכונה זו מבטיחה חיי שירות מרביים לסוללה. מארז סוללות קר יטען במחצית הקצב של מארז סוללות חמים. מארז הסוללות ימשיך להיטען בקצב איטי יותר לאורך כל מחזור הטעינה ולא ישוב לקצב הטעינה מרבי גם מארז הסוללות יתחמם.

מטען DCB118 מצויד במאוורר פנימי שנועד לקרר את מארז הסוללות. המאוורר יופעל אוטומטית כאשר מארז הסוללות זקוק לקירור. לעולם אל תפעילו את המטען אם המאוורר אינו פועל כהלכה או אם חריצי האוורור חסומים. אל תניחו לחפצים זרים לחדור לתוך פנים המטען.

מערכת הגנה אלקטרונית

כלי XR ליתיום - יון תוכננו עם מערכת הגנה אלקטרונית אשר מגנה על מארז הסוללות מפני עומס יתר, התחממות יתר או פריקה עמוקה. כלי העבודה יכבה אוטומטית אם מערכת ההגנה האלקטרונית מופעלת. אם הדבר קורה, הניחו את מארז סוללות הליתיום - יון במטען עד שייטען במלואו.

התקנה על קיר

מטענים אלה נועדו להתקנה על קיר או הצבה אנכית על שולחן או משטח עבודה. במקרה של התקנה על קיר, מקמו את המטען בטווח גישה אל שקע חשמל, והרחק מפינות ומכשולים אחרים העלולים לחסום את זרימת האוויר.

השתמשו בחלקו האחורי של המטען כתבנית למיקום בורגי ההתקנה על הקיר. התקינו את המטען בחוזקה בעזרת בורגי קיר (לקנייה בנפרד) באורך של 25.4 מ"מ לפחות עם ראש בורג בקוטר 7 - 9 מ"מ, מוברג לתוך עץ לעומק מיטבי אשר מותיר 5.5 מ"מ מן הבורג חשוף. יישרו את החריצים במטען עם הברגים החשופים והכניסו אותם במלואם לתוך החריצים.

הוראות ניקוי למטען



אזהרה: סכנת התחשמלות. נתקו את המטען משקע AC לפני הניקוי. לכלוך ושומן ניתנים להסרה מחלקו החיצוני של המטען על ידי מטלית ומברשת רכה שאינה מתכתית. אל תשתמשו במים או תמיסת ניקוי כלשהי. לעולם אל תניחו לנוזלים לחדור לתוך כלי העבודה

החשמלי. לעולם אל תטבלו אף חלק של כלי העבודה בנזול.

מארזי סוללות

הוראות בטיחות חשובות עבור כל מארזי הסוללות

בעת הזמנת מארזי סוללות, ודאו לכלול מספר קטלוגי ומתח חשמל. מארז הסוללות אינו טעון במלואו בעת הוצאתו מן הקרטון. לפני השימוש במארז הסוללות ובמטען, קראו את הוראות הבטיחות שלהן. לאחר מכן פעלו לפי הליכי הטעינה המתוויים.

קראו את כל ההוראות

- אל תטענו ואל תשתמשו בערכת הסוללות בסביבה נפיצה כגון בנוכחות נזולים, אבק וגזים דליקים. הכנסה והוצאה של ערכת הסוללות מהמטען עלולה להצית את האבק או את האדים הנפיצים.
- אל תכניסו בכוח את ערכת הסוללות אל המטען. אסור לבצע שינויים כלשהם בערכת סוללות כך שתתאים למטען שאינו תואם, מכיוון שערכת הסוללות עלולה להתפוצץ ולגרום פגיעה גופנית חמורה.
- טענו את ערכות הסוללות רק במטעני סוללות של DeWALT.
- אסור בהחלט לטבול את ערכת הסוללות במים או בנזולים אחרים או להתיז עליה.
- אין לאחסן או להשתמש בכלי ובערכת הסוללות במקומות בהם טמפרטורת הסביבה עלולה לחרוג מעל 40°C (כמו למשל בסככות חיצוניות או מבני מתכת בקיץ).
- אל תשרפו את מארז הסוללות גם אם ניזוק באופן קשה או אם הוא בלוי לחלוטין. מארז הסוללות עלול להתפוצץ באש. אדים וחומרים רעילים עלולים להיווצר כאשר מארזי סוללות ליתיום - יון בוערים.
- אם תכולת הסוללה באה במגע עם העור, שטפו מיד את האזור בסבון עדין ומים. אם נזול הסוללה חודר לעין, שטפו במים על העין הפקוחה במשך 15 דקות עד להפסקת הגירוי. אם נדרש סיוע רפואי, האלקטרוליט של הסוללה מורכב מתערובת של קרבונטים נזליים אורגניים ומלחי ליתיום.

- תכולת תאי סוללה שנפתחו עלולה לגרום לגירוי נשימתי. ספקו אוויר צח. אם התסמינים נמשכים, פנו לסיוע רפואי.



אזהרה: סכנת בעירה. נזול הסוללה עלול להיות דליק אם ייחשף לגיצים או להבות.



אזהרה: לעולם אל תנסו לפתוח מארז סוללות מסיבה כלשהי. אם מארז סוללות סדוק או ניזוק, אל תכניסו אותו לתוך מטען. אל תמעכו, תפילו או תזיקו למארז הסוללות. אל תשתמשו במארז סוללות או במטען שספגו חבטה קשה, נפלו, נדרסו או ניזוקו באופן כלשהו (למשל, נוקבו במסמר, נחבטו בפטיש, או שדרכו עליהם). סכנת הים חשמלי או התחשמלות. מארזי סוללות שניזוקו יש להחזיר למרכז שירות לצורך מיחזור.



אזהרה: סכנת שריפה. אל תאחסנו או תישאו את מארז הסוללות באופן בו חפצי מתכת עלולים לבוא במגע עם מסופי סוללה חשופים. למשל, אל תמקמו את מארז הסוללות בסירנים, אריזות, ארגזי כלים, תיבות ערכת כלים, מגירות וכדומה עם מסמרים, ברגים, מפתחות רופפים וחפצים דומים.



זהירות: כאשר אינו בשימוש, הניחו את כלי העבודה על צדו על גבי משטח יציב בו לא יגרם לסכנת מעידה או נפילה. כלים מסוימים עם מארזי סוללות גדולים יותר יעמדו אנכית על מארז הסוללות, אך הם עלולים ליפול בנקל.

הובלה



אזהרה: סכנת שריפה. הובלת סוללות עלולה לגרום לשריפה אם מסופי הסוללה באים במגע לא מכוון עם חומרים מוליכים. בעת הובלת סוללות, ודאו כי מסופי הסוללה מוגנים ומבודדים היטב מחומרים אשר עלולים לבוא עמם במגע ולגרם לקצר.

הערה: אין להניח סוללות ליתיום - יון בכבודה שנבדקה.

סוללות DeWALT עומדות בכל תקנות הספנות המתאימות כפי שהוכתב בתקנים התעשייתיים והחוקיים, כולל המלצות האו"ם על הובלת טובין מסוכנים; תקנות טובין מסוכנים של ארגון חברות התעופה הבינלאומי (IATA), התקנות הבינלאומיות לטובין מסוכנים בהובלה ימית (IMDG), וההסכם האירופי בנוגע להובלה

ניתנת להחרגה של המארז מתקנות הובלה מסוימות אשר נאכפות על סוללות עם דירוג וואט לשעה גבוה יותר. למשל, הובלה של דירוג וואט לשעה עשוי לצוין X 36 וואט, כלומר 3 סוללות של 36 וואט כל אחת. השימוש בדירוג וואט לשעה עשוי לצוין 108 וואט לשעה (במשתמע סוללה 1).

דוגמת סימון תווית שימוש והובלה



המלצות אחסון

- מקום האחסון הטוב ביותר הוא קריר ויבש הרחק מאור שמש ישיר וחום או קור מופרזים. לביצועים מיטביים ואורך חיים מרבי של הסוללה, אחסנו את מארזי הסוללות בטמפרטורת החדר כאשר אינם בשימוש.
 - לאחסון ממושך, מומלץ לאחסן מארז סוללות טעון במלואו במקום קריר ויבש מחוץ למטען לתוצאות מיטביות.
- הערה:** אסור לאחסן מארזי סוללות מרוקנים לחלוטין מטעניה. מארז הסוללות יהיה זקוק לטעינה מחדשת לפני השימוש.

תוויות על המטען ומארז הסוללות

בנוסף לציורי הסמלים המשמשים במדריך זה, התוויות על גבי המטען ומארז הסוללות עשויות להראות את ציורי הסמלים שלהלן:

קראו את מדריך ההוראות לפני השימוש.



ראו **נתונים טכניים** למשך טעינה.



אל תבדקו בעזרת הפצים מוליכים.



אל תטעינו מארזי סוללות פגומים.



אל תחשפו למים.



החליפו מיד כבלים פגומים.



הטעינו רק בין 4°C - ו- 40°C



בינלאומית של חומרים מסוכנים בכבישים (ADR). תאי וסוללות ליתיום - יון נבדקו לפי סעיף 38.3 של המלצות האו"ם במדריך בדיקות וקריטריונים להובלת חומרים מסוכנים.

ברוב המקרים, צפוי כי משלוח של מארזי סוללות DEWALT יסווג במלואו כסיווג 9 של חומרים מסוכנים. בדרך כלל, רק משלוחים הכוללים סוללת ליתיום - יון עם דירוג אנרגיה מעל 100 וואט לשעה (Wh) מצריכים שילוח בסיווג 9 מלא. על גבי כל סוללות ליתיום - יון מסומן דירוג וואט לשעה על גבי האריזה. בנוסף, עקב סיבוכי תקינה, חברת DEWALT אינה ממליצה על משלוחים אוויריים של מארזי סוללות ליתיום - יון בנפרד, ללא קשר לסיווג וואט לשעה. משלוחי כלים עם סוללות (משלוחים משולבים) ניתנים לשילוח אווירי בהתאם להחרגה זו, אם סיווג וואט לשעה של מארז הסוללות אינו עולה על 100 וואט לשעה. ללא קשר לעובדה, אם המשלוח נחשב כצפוי או תחת תקינה מלאה, באחריות המשלוח ההיועץ בתקנות המעודכנות לגבי אריזה, תיוג / סימון ומסמכים נדרשים.

המידע המסופק בפרק זה של המדריך מסופק בתום לב ותוך אמונה כי הוא מדויק במועד בו נוצר המסמך. עם זאת, לא ניתנת אחריות כלשהי, בין אם במפורש ובין אם במשתמע. באחריות הקונה להבטיח כי פעולותיו עומדות בתקנות המתאימות.

הובלת סוללת FLEXVOLT™

לסוללת FLEXVOLT™ של DeWALT שני מצבים: מצב שימוש ומצב הובלה.

מצב שימוש: כאשר סוללת FLEXVOLT™ נמצאת לכשעצמה או בתוך מוצרי 18 וולט של DeWALT, היא תפעל כסוללה של 18 וולט. כאשר סוללת FLEXVOLT™ נמצאת בתוך מוצר 54 וולט או 108 וולט (שתי סוללות 54 וולט), היא תפעל כסוללה של 54 וולט.

מצב הובלה: כאשר הפקק מחובר אל סוללת FLEXVOLT™, הסוללה נמצאת במצב הובלה.



שמרו את הפקק לצורכי הובלה. במצב הובלה, מיתרי התא

מנותקים חשמלית בתוך המארז וכך הדירוג של 3 סוללות הוא וואט


לשעה (Wh) נמוך יותר בהשוואה אל סוללה 1 עם דירוג וואט לשעה גבוה יותר. כמות מוגדלת זו של 3 סוללות עם דירוג וואט לשעה נמוך יותר


כאלה על ידי DEWALT הוא ברישיון. סימנים מסחריים ושמות מסחריים אחרים הם של בעליהם בהתאמה.


- בדקו את כלי העבודה, אביזריו וחלקיו עבור כל נזק שיתכן ונגרם במהלך השינוע.
- קחו את הזמן על מנת לקרוא ולהבין לעומק את הרשום בעלון הוראות ההפעלה טרם השימוש.


סימונים על כלי העבודה


הסמלים שלהלן מוצגים על הכלי:


קראו את מדריך ההוראות לפני השימוש. 

חבשו מגני אוזניים. 

הרכיבו משקפי מגן 

קרינה נראית. אל תביטו לתוך האור. 

אל תשתמשו בכלי זה אם יש לכם או לכל עוברי אורח קוצב לב או שתלים רפואיים אחרים. 

השתמשו תמיד בשרשרת הבטיחות. אבטחו את הכלי על חומר העבודה. 

מיקום קוד תאריך (איור B)

קוד התאריך (44), אשר כולל גם את שנת הייצור, מודפס לתוך התושבת.

דוגמא:

2022 XX FF

2021: שנת ייצור, XX: שבוע ייצור, FF: קוד

תיאור (איור A)

⚠ אזהרה: לעולם אל תשנו את כלי העבודה החשמלי או חלק ממנו. סכנת פציעה גופנית.

- (1) מתג הפעלה / כיבוי
- (2) ידית שילוב מגנטית
- (3) מתג קדימה / אחורה
- (4) בורר מהירות
- (5) בורר הילוך
- (6) ידית הזנה
- (7) שקע ידית הזנה
- (8) כפתור שחרור ידית הזנה
- (9) כפתור LED
- (10) תפסנית שינוי מהיר וולדון 19 מ"מ
- (11) תפסנית עם מפתח 16 מ"מ

לשימוש בתוך מבנים בלבד



השליכו את מארז הסוללות ותוך התחשבות מתאימה באיכות הסביבה.



הטעינו מארזי סוללות DeWALT רק עם מטעני DeWALT שנועדו להם. הטענת מארזי סוללות שאינם סוללות DeWALT שנועדו לכך באמצעות מטען DeWALT עלולה לגרום להם להתפוצץ ולהוביל למצבים מסוכנים אחרים.

אל תשרפו את מארז הסוללות.



שימוש (ללא פקק הובלה). דוגמא: דירוג וואט לשעה (Wh) מצוין 108 וואט לשעה (סוללה 1 של 108 וואט לשעה).



הובלה (עם פקק הובלה מובנה). דוגמא: דירוג וואט לשעה (Wh) מצוין 3 X 36 וואט (3 סוללות של 36 וואט לשעה).



סוג סוללה

כלי העבודה הבא פועל באמצעות מארז סוללה של 18 וולט - DCD1623.

ניתן להשתמש במארזי הסוללה הבאים DCB184G, DCB547.

עיינו ב- **מידע טכני** לקבלת מידע נוסף.

תכולת האריזה

אריזה זו מכילה:

- 1 מקדחה מגנטית נטענת
 - 1 אביזר תפסנית עם מפתח 16 מ"מ
 - 1 תפסנית עם מפתח
 - 1 בקבוק קירור עם צינור
 - 1 מגן שבבים
 - 1 שרשרת ביטחון
 - 2 פני פליטה
 - 1 ערכת ידית הזנה
 - 1 מסגרת בקבוק קירור
 - 1 מפתח אלן
 - 1 מפתח ברגים
 - 1 אומי פרפר
 - 1 תיבת קיט
 - 1 מדריך הוראות בטיחות, הפעלה ושימוש
- הערה:** חבילות סוללות, מטענים ומארזי קיט אינם כלולים בדגמי N. חבילות סוללות ומטענים אינם כלולים בדגמי NT. דגמי B כוללים ערכות סוללות Bluetooth®.
- הערה:** סימן המילה והלוגו של Bluetooth® הם סימנים מסחריים רשומים בבעלות תאגיד Bluetooth®, SIG, Inc. וכל שימוש בסימנים

⚠ אזהרה: השתמשו רק במארזי סוללות ומטענים של DeWALT.

הובלת המקדחה (איור A)

⚠ אזהרה: כדי להפחית את הסיכון לפציעה חמורה, כבו את הכלי והסירו את ערכת הסוללות לפני ההובלה, ביצוע התאמות כלשהן, ניקוי, תיקון או הסרה/ התקנה של אביזרים או חיבורים. הפעלה בשוגג עלולה לגרום לפציעה.

על מנת לשאת את הכלי בצורה נוחה ממקום למקום, כלולה ידית נשיאה 22 בחלק העליון של הכלי.

התקנת כלי העבודה החשמלי (איור A,

G)

1. הרכיבו את ידית ההזנה.
2. התקינו את מגן השבבים.
3. הרכיבו את מערכת הסיכה לפי הצורך.
4. מכשיר זה כולל בסיס קעור המאפשר התקנה על משטח מוצק, או צינור בקוטר של לא פחות מ- 101 מ"מ ועובי של לא פחות מ- 9.5 מ"מ. הסירו את כל החלקיקים שיחסמו מגע מלא בין הבסיס המגנטי 20 למשטח ההרכבה.
5. הרכיבו והדקו את שרשרת הבטיחות 26.

הרכבת ידית ההזנה (איור C)

ניתן להרכיב את ידית ההזנה לשחרור מהיר בפעולה אחת פשוטה הן משמאל והן מימין למכשיר.

1. הבריגו את הידיות 6 לתוך הרכזת 7. וודאו שהידיות מאובטחות.
2. השאירו את כפתור שחרור הרכזת 8 לחוץ בזמן הכנסת ציר הרכזת לתוך החור 33.
3. שחררו את הכפתור.

הרכבת מגן השבבים (איור D)

⚠ אזהרה: השתמשו תמיד במגן השבבים. 1. החזיקו את מגן השבבים 25 לפני מחזיק הכלי, תוך יישור החריצים במגן השבבים עם החורים במכשיר.

- (12) ידית כוונון גובה מנוע
- (13) מסגרת בקבוק קירור
- (14) בקבוק קירור
- (15) צינור קירור
- (16) מחבר צימוד קירור
- (17) ווסת זרימת קירור
- (18) מכסה בקבוק קירור
- (19) אום צימוד
- (20) בסיס מגנטי
- (21) נקודת חיבור לבקבוק נוזל קירור מגנטי
- (22) ידית נשיאה
- (23) כפתור שחרור ידית
- (24) מחוון חיבור מגנט והגנה לג'ירו
- (25) מגן שבבים
- (26) שרשרת ביטחון

שימוש מיועד

מקדחה מגנטית נטענת DCD1623 זו מיועדת לקידוח חורים במשטחי קונסטרוקציית ברזל. אל תקדחו בתוך מתכת אל ברזלית.

אסור להשתמש בכלי זה בתנאי רטיבות או בנוכחות נוזלים או גזים דליקים. מקדחה מגנטית נטענת זו היא כלי עבודה חשמלי מקצועי.

אסור בהחלט לאפשר לילדים לבוא במגע עם כלי העבודה החשמלי. הפעלת כלי זה על ידי מפעילים בלתי מנוסחים מחייבת פיקוח.

• **ילדים צעירים ומוגבלים.** כלי זה אינו מיועד לשימוש על ידי ילדים צעירים או אנשים מוגבלים ללא השגחה.

• כלי זה אינו מיועד לשימוש על ידי אנשים (כולל ילדים) בעלי מגבלות פיזיות, נפשיות, או חסרי ניסיון וידע, אלא אם הם נמצאים תחת פיקוח או קיבלו הדרכה מתאימה הדנה באופן השימוש בכלי זה על ידי האדם האחראי לבטיחותם. אסור בהחלט להשאיר ילדים ללא השגחה כשכלי העבודה בקרבתם, בגלל הסכנה שישחקו עם כלי העבודה.

הרכבה וכיוונים

⚠ אזהרה: על מנת להפחית את הסכנה לפציעה גופנית חמורה, כבו את כלי העבודה ונתקו את מארז הסוללות לפני ביצוע כיוונים כלשהם או הוצאת / התקנת תוספות או אביזרים. התנעה מקרית עלולה לגרום לפגיעה.

2. הכניסו את ברגיי הכנף **39** (מתיק האביזרים) לתוך החורים הממוקמים בחלק הקדמי של המסגרת.

מערכת סיכה (איור A, E) מילוי בקבוק נוזל הקירור

! אזהרה: אין לשפוך נוזל חיתוך לתוך הבקבוק כשהוא מותקן בתושבת. אל תאפשר לנוזל חיתוך להיכנס למנוע המקדחה. עלולה להיגרם התחשמלות.

! אזהרה: אל תאפשרו לנוזל חיתוך להיכנס ליציאת הסוללה או לבוא במגע עם ערכת הסוללות.

הערה: אם הסוללה באה במגע עם נוזל חיתוך נגבו אותה מיד. נוזל החיתוך המשמש עם מקדחה זו עלול לסכן בתי סוללות מסוימים. מומלץ מאוד להשתמש במארזי סוללות עם מארזים עמידים בשמן (ניילון ממולא בזכוכית, מסומן בסימון G במספר הדגם).

הערה: מערכת הסיכה מיועדת לחלוקת נוזלי חיתוך המיועדים במיוחד לקידוח. נוזלים אחרים עלולים לגרום נזק למערכת.

1. סובבו את וסת הזרימה **17** נגד כיוון השעון כדי לסגור.
2. הסירו את בקבוק נוזל הקירור **14** מתושבת בקבוק נוזל הקירור המגנטי **13**.
3. הבריגו את המכסה **18**.
4. מלאו את המיכל בנוזל קירור חיתוך מדולל במים.
5. הבריגו את המכסה בחזרה.
6. מקמו בקבוק נוזל קירור לתוך תושבת בקבוק נוזל קירור מגנטי **13**.

הרכבת מערכת הסיכה (איור A, E)

! אזהרה: אל תשתמשו במערכת הסיכה במשטחים אנכיים או ביישומי קידוח מעל הראש. השתמשו רק במערכת הסיכה עבור יישומי קידוח אופקיים, כפי שמוצג באיור A.

1. הניחו את בקבוק נוזל הקירור **14** בתוך תושבת בקבוק נוזל הקירור המגנטי **13**, ולאחר מכן החליקו את תושבת בקבוק נוזל הקירור המגנטי לשני הצדדים של נקודת החיבור של בקבוק נוזל הקירור המגנטי **21**.

2. חברו את צינור נוזל הקירור **15** למחבר הצימוד **16** בתיבת ההילוכים.
א) הבריגו קודם את האום **19** באמצעות מפתח הברגים, והניחו את האום דרך קצה צינור נוזל הקירור **15**.

ב) לחצו קודם את צינור נוזל הקירור על מחבר הצימוד **16**, ולאחר מכן השתמשו במפתח כדי להדק את האום.
ג) כדי להסיר, הבריגו החוצה את האום ולאחר מכן משכו את צינור נוזל הקירור ממחבר הצימוד.

הערה: לאחר הסרת צינור נוזל הקירור, הדקו את האום על מחבר הצימוד כדי לא לאבד אותו. על מנת להשתמש במערכת הסיכה, יש למלא את בקבוק נוזל הקירור **14** בכמות מספקת של נוזל חיתוך.

שימון ביישומים אופקיים (איור A, E)

1. התאימו את זרימת הנוזל כנדרש באמצעות ווסת הזרימה **17**.
2. הוסיפו עוד נוזל חיתוך אם השבבים הופכים לכהולים.

שימון ביישומים אנכיים ומעל הראש

טבלו את החותכן במשחת חיתוך או מרחו תרסיס מתאים.

הרכבת שרשרת הבטיחות (איור G)

! אזהרה: השתמשו תמיד בשרשרת הבטיחות.

! אזהרה: לעולם אל תחברו את שרשרת הבטיחות דרך ידית הנשיאה.

הזינו את שרשרת הבטיחות שסופקה **26** דרך פתח שרשרת הבטיחות **28** של היחידה ומסביב לחומר העבודה והצמידו למקומה.

הכנסה והסרה של אביזר (איור F)

מחזיק הכלים מקבל חותכים טבעתיים עם קנה Weldon 19 מ"מ עם שני משטחים.

! זיהרות: סכנת שישוע. שני החותך חדות.

1. החליקו את הסיכה **42** דרך החור במרכז קנה החותך.

בורר הילוכים (איור J)



זהירות: אל תחליפו הילוך בזמן שהמנוע פועל.

כלי העבודה החשמלי מצויד בבורר שני הילוכים כדי לשנות את יחס המהירות / מומנט.

1. לחצו על כפתור בורר הילוכים **32** וסובבו את חוגת בורר הילוכים **5** למצב הרצוי.
2. **מהירות נמוכה ומומנט גבוה:** סובבו את בורר הילוכים שמאלה למהירות נמוכה ומומנט גבוה.

מהירות גבוהה ומומנט נמוך: סובבו את בורר הילוכים ימינה למהירות גבוהה ומומנט נמוך.

	5	4	3	2	1
	810	660	500	370	250
	420	340	260	190	130

בחירת מהירות (איור A)

הכלי כולל חמש הגדרות מהירות לגיון רב יותר.

1. לבחירת הגדרת סל"ד גבוהה יותר, סובבו את בורר המהירות **4** למספר גבוה יותר.
 2. כדי לבחור הגדרת סל"ד נמוכה יותר, סובבו את בורר המהירות למספר נמוך יותר.
- אם הכלי אינו משנה מהירויות, וודאו שמתג בחירת המהירות מחובר לחלוטין במצב קדימה או אחורה.

עיינו בתרשים **מהירות (RPM) והגדרות**

מקדחה בחלק האחורי של סעיף זה להמלצות על מהירות וגודל חותך.

כפתור קדימה / אחורה (איור K)

כפתור בקרה קדימה / אחורה **3** קובע את כיוון סיבוב הביטים.

הערה: תכונת האחור של כלי זה משמשת עבור הקשה על חורי ברגים. מהירות הסיבוב לאחור תהיה 350 סל"ד בהילוך נמוך ו- 680 סל"ד בהילוך גבוה ללא קשר למהירות המשתנה.

כדי לבחור סיבוב קדימה, שחררו את מתג ההפעלה/ כיבוי **1** והעבירו את כפתור הבקרה קדימה/ אחורה לכיוון הסמל קדימה **40**.

כדי לבחור אחורה, העבירו את כפתור הבקרה קדימה / אחורה לכיוון סמל אחורה **41**.

2. דחפו כלפי מעלה את הציר להחלפה מהירה של Weldon 19 מ"מ **11**.

3. הכניסו את החותך **43** עם הסיכה וסובבו עד שהמשטח פוגש את סיכת הנעילה. כאשר המשטח פוגש את סיכת הנעילה, הקולר יימשך למטה.

4. בדקו שהחותך מוחזק היטב בסוכה.

5. הרימו את ציר ההחלפה המהירה Weldon 19 מ"מ כדי לשחרר את החותך.

תפסנית 3 לסתות (איור F)

ניתן להתקין תפסנית עם 3 לסתות **11** כדי להתאים למקדחה בגדלים שונים של ביטים. עיינו ב'**הכנסה והסרה של אביזר'** להוראות התקנה.

1. מקומו מפתח תפסנית **27** בכל אחד משלושת החורים, והדקו בכיוון השעון. חשוב להדק את התפסנית עם כל שלושת החורים כדי למנוע החלקה.

2. כדי לשחרר את הביט, סובבו את מפתח התפסנית נגד כיוון השעון בחור אחד בלבד, ואז שחררו את התפסנית ביד.

הערה: ייתכן שיהיה צורך לכונן את מיקום המנוע כאשר התפסנית מותקן. אנא עיינו ב'**התאמת גובה המנוע'** להוראות.

עיינו בסעיף **אביזרים** למידע נוסף על אביזרים מתאימים.

ידיית חיבור מגנט (איור M)

ניתן לשנות את החוזק המגנטי באמצעות ידיית חיבור המגנט **2**.

הזזת ידיית חיבור המגנט לכיוון המיקום האמצעי מגדילה את הכוח המגנטי ל- 15%. זוהי תכונה המספקת קצת סיוע למשתמש בזמן אבטחת היחידה למקומה.

הזזת ידיית חיבור המגנט למצב שמאל מגבירה את כוח המגנט ל- 100%.

כאשר ידיית חיבור המגנט ממוקמת בצד ימין, הכוח המגנטי כבוי. בעת הזזת הידיית משמאל לימין, יש להרים את הקולר **37** על הידיית כדי לצאת מ- 100% חיבור או מ- 15%.

הערה: היחידה לא תופעל עד שמנוף חיבור המגנט יהיה במצב שמאל ב- 100%.

התאמת גובה המנוע (איור H)

ניתן לכוונן את גובה המנוע כדי להתאים את הצורך במרווח מעט יותר או פחות מעל חומר העבודה.

1. שחררו את ידית ההחלקה של המנוע 12.
2. מקמו את המנוע לגובה הרצוי.
3. הדקו את ידית ההחלקה של המנוע היטב כדי לאבטח את המנוע במקומו.

הערה: ישנם שלושה ברגים 38 לאורך צד המסגרת שניתן להדק או לשחרר כדי להתאים את מידת הקלות שבית המנוע זז עם ידית ההזנה 6.

הפעלה

הוראות שימוש

⚠ אזהרה: הקפידו תמיד על הוראות הבטיחות והתקנות החלות.

⚠ אזהרה: כדי להפחית את הסיכון לפציעה חמורה, כבו את הכלי ונתקו את ערכת הסוללות לפני ביצוע התאמות כלשהן או הסרה/ התקנה של אביזרים או חיבורים. הפעלה בשוגג עלולה לגרום לפציעה.

ידית נשיאה (איור I)

לידית נשיאה זו יש שתי פונקציות:

- נשיאת הכלי כשהוא במצב אנכי.
- הגנה על הסוללה מפני נפילה במצב המקופל ליישום הכלי הפוך.

התקנה והסרה של ערכת הסוללות

(איור B)

⚠ אזהרה: וודאו שהכלי / מכשיר במצב כבוי לפני הכנסת ערכת הסוללות.

⚠ אזהרה: הרחיקו את נוזל החיתוך מארזת הסוללות. מגע עם נוזל חיתוך עלול לגרום לסדק בית הסוללה. אם הסוללה באה במגע עם נוזל חיתוך, נקו את הסוללה מיד.

הערה: מומלץ מאוד להשתמש בערכות סוללות עם מעטפות עמידות בשמן (ניילון ממואל בזכוכית, מסומן בסיומת G במספר הדגם). לקבלת התוצאות הטובות ביותר, וודאו כי ערכת הסוללות שלכם טעונה במלואה.

כדי להתקין את ערכת הסוללות 29 ביציאת הסוללה 31 לחצו והחזיקו את כפתור שחרור ידית הנשיאה 8 והזיזו את ידית הנשיאה 22 למצב אנכי. יישרו את ערכת הסוללות עם המסילות שבתוך יציאת הסוללה והחליקו אותה פנימה עד שהסוללה יושבת היטב בכלי וודאו שהיא לא תתנתק.

כדי להסיר את ערכת הסוללות מהכלי, לחצו והחזיקו את כפתור שחרור ידית הנשיאה 8 והזיזו את ידית הנשיאה 22 למצב אנכי. לחצו על כפתור השחרור 30 ומשכו בחוזקה את ערכת הסוללה החוצה מיציאת הסוללה. הכניסו אותה למטען כמתואר בסעיף המטען במדריך זה.

הערה: אם עדיין קשה להסיר את הסוללה כשידית הנשיאה במצב אנכי, לחצו והחזיקו את כפתור השחרור של ידית הנשיאה ודחפו את ידית הנשיאה קצת יותר לכיוון החלק הקדמי של הכלי כדי ליצור יותר מקום להסרת הסוללה.

ערכות סוללות מד דלק (איור B)

חלק מערכות הסוללות של DeWALT כוללות מד דלק המורכב משלוש נורות LED ירוקות המציינות את רמת הטעינה שנתרה בערכת הסוללות.

כדי להפעיל את מד הדלק, לחצו והחזיקו את לחצן מד הדלק 45. שילוב של שלוש נורות ה-LED הירוקות יאיר את רמת הטעינה שנתרה. כאשר רמת הטעינה בסוללה מתחת לגבול השימושי, מד הדלק לא יאיר ויהיה צורך להטעין את הסוללה.

הערה: מד הדלק הוא רק חיווי לטעינה שנתרה על ערכת הסוללות. הוא אינו מצביע על פונקציונליות הכלי ונתון לשינויים על סמך רכיבי המוצר, הטמפרטורה והיישום של משתמש הקצה.

לפני הפעלה

⚠ אזהרה: בדקו את השרשרת לפני כל שימוש, לאיתור בלאי או נזק. החליפו במידת הצורך.

נסו כמה פרויקטים פשוטים באמצעות גרוטאות חומר עד שתפתחו "רגש" למכשיר.

הפעלה וכיבוי (איור A)

על מנת להפעיל כראוי, יש להפעיל את כלי העבודה החשמלי לפי ההליך כמתואר להלן.

הפעלה וכיבוי של הכוח

⚠ אזהרה: ביישום אנכי או הפוך, הכלי ייפול מחומר העבודה אם ידית חיבור המגנט אינה במצב 100%.

דחפו את מתג ההפעלה 1 כלפי מעלה (I) כדי להפעיל את הכלי.

הערה: הכלי לא יפעל אלא אם המגנט נמצא ב-100% חיבור. נורית כתומה תאיר לציין שהמגנט אינו מחובר במלואו.

לחצו על המתג כלפי מטה (0) כדי לכבות את כלי העבודה.

מערכת E-Clutch® ונורית חיווי מתח (איור A)

ה-DCD1623 מצויד במערכת E-Clutch® של DeWALT.

תכונה זו חשה את תנועת הכלי ומכבה את הכלי במידת הצורך. מחוון E-Clutch® 24 יאיר באדום כדי לציין מצב.

נורית LED העבודה בחזית הבסיס המגנטי 20 תהבהב כדי להתריע בפני המשתמש על תנאי מתח נמוך.

מחוו	אבחון	פתרון
כבוי	הכלי פועל כרגיל	פעלו לפי כל האזהרות וההוראות בעת הפעלת הכלי.
אדום קבוע	מערכת E-Clutch® הפועלה (חיבור)	כשהכלי נתמך כראוי, שחררו את ההדק. הכלי יפעל כרגיל כאשר ההדק נלחץ שוב ונורית החיווי תיכבה.
כתום קבוע	ידית חיבור המגנט אינה במצב 100% כאשר מתג ההפעלה פועל.	הזיזו את ידית חיבור המגנט למצב 100%.
לבן מהבהב	מצבי סוללה במתח נמוך.	הפסיקו את השימוש בכלי והחליפו בסוללה טעונה במלואה.

קידוח עם חותכים טבעתיים

- חותכים טבעתיים חותכים רק חומר בשולי החור, במקום להמיר את כל החור לשבבים. כתוצאה מכך האנרגיה הנדרשת ליצירת חור נמוכה יותר מאשר עבור קידוח סיבוב.
- בעת קידוח עם חותך טבעתי, אין צורך לקדוח חור נקודתי.

⚠ זהירות: אין לגעת בחותך או בחלקים הקרובים לחותך מיד לאחר ההפעלה, מכיון שהם עלולים להיות חמים במיוחד ולגרם לכוויות בעור. וודאו שאף אחד לא נמצא באזור העבודה שבו נפלטת ליבת המתכת.

תנאי קידוח

הקלות שבה ניתן לקדוח חומר תלויה במספר גורמים כולל חוזק מתיחה ועמידות בפני שחיקה. קשיות ו/או חוזק הם הקריטריון הרגיל, שינויים רחבים ביכולת כלי העבודה החשמלי יכולים להתקיים בין חומר המציג תכונות פיזיקליות דומות. תנאי הקידוח תלויים בדרישות לחי הכלי ולגימור פני השטח. תנאים אלה מוגבלים עוד יותר על ידי קשיחות הכלי וחומר העבודה, סיכה וכוח כלי העבודה החשמלי הזמינים. ככל שהחומר קשה יותר כך מהירות החיתוך נמוכה יותר. חומרים מסוימים בעלי קשיות נמוכה מכילים חומרים שוחקים המובילים לבלאי מהיר במהירות גבוהה. קצבי ההזנה נשלטים על ידי קשיחות ההגדרה, נפח החומר שיש להסיר, גימור פני השטח וכוח מכשיר זמין.

קידוח חור (איור A)

- יש למרוח תמיד נוזל חיתוך/ נוזל קירור מתאים על אזור החיתוך.
- הורידו את המגן 25 כך שיוסן את המשטח לקידוח.
- וודאו שנקודת הקידוח או נקודת החותך מותקנים כראוי מעל המקום לקידוח.
- לחצו על מתג ההפעלה 1 כלפי מעלה (I) כדי להפעיל את הכלי.
- הזינו באיטיות את האביזר לתוך חומר העבודה באמצעות ידית ההזנה 6.
- בתחילת החיתוך, הפעילו לחץ קל כדי לאפשר לאביזר לבצע את החרוץ הראשוני.
- המשיכו להפעיל לחץ מספיק כדי להשיג חיתוך מתקדם חלק. אל תכריחו.

8. נקטו משנה זהירות כאשר האבזיר עומד לפרוץ דרך המשטח כדי למנוע התפצלות.
9. כבו תמיד את המנוע, המגנט והחשמל, בסדר הזה, בסיום העבודה ולפני הוצאת הסוללה.

תחזוקה

כלי העבודה החשמלי DeWALT שלכם תוכנן להפעלה לאורך זמן תוך תחזוקה מינימאלית. הפעלה רציפה משביעת רצון מותנית בטיפול נכון בכלי וניקוי סדיר.

⚠ אזהרה: להפחתת סיכון פציעה, כבו את כלי העבודה ונתקו את מארז הסוללות לפני ביצוע התאמות או התקנת / הסרת תוספות או אביזרים. התנעה מקרית עלולה לגרום לפציעה. המטען ומארז הסוללות אינם ניתנים לשירות.



סיכה

כלי העבודה החשמלי שלכם אינו זקוק לתוספת סיכה.

שבב Tool Connect™ (אזור L) אביזר אופציונלי

⚠ אזהרה: כדי להפחית את הסיכון לפציעה חמורה, כבה את היחידה והסר את ערכת הסוללות לפני ביצוע התאמות כלשהן או הסרה/התקנה של אביזרים או אביזרים. הפעלה בשוגג עלולה לגרום לפציעה. כלי העבודה שלכם מוכן ל- Tool Connect™ Chip ויש לו מיקום להתקנה של שבב Tool Connect™.

שבב Tool Connect™ 1 מתקשר עם אפליקציה אופציונלית עבור המכשיר החכם שלכם (כגון טלפון חכם או טאבלט) שמחברת את כלי העבודה כדי להשתמש באפליקציה הניידת עבור פונקציות ניהול מלאי. עיינו בגיליון ההוראות של Tool Connect™ Chip עבור עוד מידע.

התקנת שבב Tool Connect™

1. הסירו את ברגי השמירה 34 שמחזיקים את מכסה המגן של ה- Tool Connect™ Chip אל כלי העבודה.
2. הסירו את כיסוי המגן והכניסו את שבב Tool Connect™ לכיס הריק 35.

3. ודאו שהשבב Tool Connect™ צמוד למארז. אבטחו אותו עם ברגי השמירה והדקו את הברגים.
4. עיינו בגיליון ההוראות של Tool Connect™ Chip להנחיות נוספות.

ניקוי


⚠ אזהרה: הפיחו אבק ולכלוך החוצה מן התושבת הראשית באמצעות אוויר יבש ברגע בו תבחינו בהצטברות אבק בתוך וסביב לפתחי האוורור. הרכיבו מגני עיניים מתאימים וחבשו מסכת אבק מאושרת בעת ביצוע הליך זה.

⚠ אזהרה: לעולם אל תשתמשו בחומרים מסויסים או כימיקלים חריפים אחרים לניקוי חלקי הכלי שאינם מתכתיים. כימיקלים אלה עלולים להחליש את החומרים המשמשים בחלקים אלה. השתמשו במטלית שהורטבה קלות במים וסבון עדין. לעולם אל תניחו לנוזל כלשהו לחדור לתוך כלי העבודה. לעולם אל תטבלו אף חלק מן כלי העבודה בנוזל.

אביזרי בחירה

⚠ אזהרה: מכיוון שאביזרים שונים מאלה המוצעים על-ידי חברת DeWALT לא נבחנו לפעולה עם כלי זה, השימוש באביזרים מסוג זה עלול לגרום למצבים מסוכנים. להפחתת הסכנה של פגיעה גופנית, רצוי להשתמש בכלי זה רק באביזרים מומלצים של חברת DeWALT. פנו לתחנת השירות שלכם לקבלת מידע נוסף על אודות אביזרים מתאימים לכלי שלכם.

הגנה על הסביבה

איסוף בנפרד. אסור להשליך מוצרים וסוללות המסומנים בסמל זה עם אשפה ביתית רגילה.  המוצרים והסוללות מכילים חומרים הניתנים להשבה או למיחזור ומפחיתים את הדרישה לחומרי גלם. אנא מחזרו מוצרי חשמל וסוללות בהתאם לתקנות המקומיות. מידע נוסף זמין בכתובת www.2helpU.com

אריזות סוללה נטענות

יש לטעון את מארז הסוללה כאשר הוא אינו מספק מתח מספיק בעבודות שבוצעו בקלות קודם לכן. בסוף חיים השימוש במארז הסוללה, השליכו אותו מתוך התחשבות בסביבה.

תוספת הוראות בטיחות לכלים נטענים:

⚠ אזהרה:

- **אין להשתמש במארז סוללה או כלי עבודה שניזוק או בוצע בו שינוי.** סוללות שנפגמו או שבוצע בהן שינוי עלולות להתנהג באופן בלתי צפוי וכתוצאה מכך לגרום להתלקחות, התפוצצות או סכנת פציעה.
- **אין לחשוף את מארז הסוללה או את כלי העבודה לאש או לטמפרטורה קיצונית.** חשיפה לאש או לטמפרטורה מעל 130°C עשויה לגרום להתפוצצות.
- **עקבו אחר כל הוראות הטעינה ואל תטענו את מארז הסוללה או את כלי העבודה מחוץ לטווח הטמפרטורה המפורט על ההוראות.** טעינה לא תקינה או בטמפרטורה מחוץ לטווח המפורט עשויה להזיק לסוללה ולהעלות את הסכנה להתלקחות.
- **לעולם אין לבצע שירות למארז סוללה פגום.** שירות למארזי סוללה חייב להתבצע תמיד על ידי היצרן או ספק שירות מורשה מטעמו.
- **אל תתנו להיכרותכם הרבה עם כלי עבודה חשמליים בשימוש לעיתים תכופות לגרום לכם להיתפס לשאננות ולהתעלם מעקרונות בטיחות בסיסיות.** פעולה חסרת אחריות יכולה לגרום לפציעה חמורה כהרף עין.
- **שמרו על ידיכם ועל משטח אחיזה נקיים וחופשיים משמן וגריז.** ידיות ומשטחי אחיזה חלקלקים לא מאפשרים לכם אחיזה בטוחה ושליטה טובה בכלי העבודה בסיטואציה שאינה צפויה.

- רוקנו את הסוללה לחלוטין, ולאחר מכן נתקו אותה מכלי העבודה.
- תאי Li-Ion ניתנים למחזור. קחו אותם לסוכן המכירות או לתחנת מחזור מקומית. תאי הסוללה שנאספו ימוחזרו או יושלכו בצורה ראויה.

אחריות

חברת DeWALT בטוחה באיכותה מוצרים שלה ומצטיאה אחריות יוצאת דופן. אחריות זו היא בנוסף לזכויות החוקיות שלכם ואינה פוגמת בהן.

אחריות מלאה לשנה אחת

אם מוצר של חברת DeWALT נפגם בשל חומרים פגומים, עבודה לא טובה של היצרן או היעדר תאימות, בתוך 12 חודשים מתאריך הרכישה, חברת שטל פתרונות מתקדמים מבטיחה להחליף חלקים פגומים, לתקן מוצרים הנתונים לבלאי סביר או להחליף את המוצרים כדי לוודא שתיגרום אי נוחות מינימלית ללקוח, אלא אם כן:

- נעשה שימוש לא נכון במוצר;
 - המוצר נתון לבלאי סביר;
 - במוצר לא בוצעו תיקונים על ידי אנשים שאינם סוכני שירות מוסמכים של חברת שטל פתרונות מתקדמים;
 - הוכחת הקנייה מוצגת;
 - המוצר מוחזר כשהוא שלם ומכיל את כל הרכיבים המקוריים.
- כדי לתבוע את האחריות שלכם, צרו קשר עם המוכר או סוכן השירות המורשה של חברת DeWALT קרוב למקום מגוריכם.

הגדרות מהירות (סל"ד) וקידוח (עם מארז Ah9)

לוח ברזל	פלדה עדינה	גודל חותך
800 - 1200 סל"ד	600 - 1000 סל"ד	14 מ"מ - 16 מ"מ
הילוך גבוה, מהירות 5	הילוך גבוה, מהירות 4 - 5	
640 - 960 סל"ד	480 - 800 סל"ד	16 מ"מ - 21 מ"מ
הילוך גבוה, מהירות 4 - 5	הילוך גבוה, מהירות 3 - 5	
530 - 800 סל"ד	400 - 660 סל"ד	21 מ"מ - 25 מ"מ
הילוך גבוה, מהירות 3 - 5	הילוך גבוה, מהירות 3 - 4	
420 - 640 סל"ד	320 - 530 סל"ד	25 מ"מ - 30 מ"מ
הילוך גבוה, מהירות 3 - 4	הילוך נמוך, מהירות 4 - 5	
360 - 550 סל"ד	270 - 460 סל"ד	30 מ"מ - 35 מ"מ
הילוך נמוך, מהירות 4 - 5	הילוך נמוך, מהירות 4 - 5	
320 - 480 סל"ד	230 - 400 סל"ד	35 מ"מ - 40 מ"מ
הילוך נמוך, מהירות 4 - 5	הילוך נמוך, מהירות 3 - 4	
280 - 420 סל"ד	210 - 320 סל"ד	40 מ"מ - 45 מ"מ
הילוך נמוך, מהירות 3 - 5	הילוך נמוך, מהירות 3 - 4	
260 - 380 סל"ד	190 - 320 סל"ד	45 מ"מ - 50 מ"מ
הילוך נמוך, מהירות 3 - 4	הילוך נמוך, מהירות 2 - 3	

עבור קוטר 38 מ"מ או עובי מ-25 מ"מ ומעלה, השתמש בחבילה של Ah9.

תוספת הוראות בטיחות לכלים נטענים:



אזהרה:

- (א) אין להשתמש במארז סוללה או כלי עבודה שניזוק או בוצע בו שינוי. סוללות שנפגמו או שבוצע בהן שינוי עלולות להתנהג באופן בלתי צפוי וכתוצאה מכך לגרום להתלקחות, התפוצצות או סכנת פציעה.
- (ב) אין לחשוף את מארז הסוללה או את כלי העבודה לאש או לטמפרטורה קיצונית. חשיפה לאש או לטמפרטורה מעל 130°C עשויה לגרום להתפוצצות.
- (ג) עקבו אחר כל הוראות הטעינה ואל תטענו את מארז הסוללה או את כלי העבודה מחוץ לטווח הטמפרטורה המפורט על ההוראות. טעינה לא תקינה או בטמפרטורה מחוץ לטווח המפורט עשויה להזיק לסוללה ולהעלות את הסכנה להתלקחות.
- (ד) לעולם אין לבצע שירות למארז סוללה פגום. שירות למארזי סוללה חייב להתבצע תמיד על ידי היצרן או ספק שירות מורשה מטעמו.
- (ה) אל תתנו להיכרותכם הרבה עם כלי עבודה חשמליים בשימוש לעיתים תכופות לגרום לכם להיתפס לשאננות ולהתעלם מעקרונות בטיחות בסיסיות. פעולה חסרת אחריות יכולה לגרום לפציעה חמורה כהרף עין.
- (ו) שמרו על ידיכם ועל משטח אחיזה נקיים וחופשיים משמן וגריז. ידיות ומשטחי אחיזה חלקלקים לא מאפשרים לכם אחיזה בטוחה ושליטה טובה בכלי העבודה בסיטואציה שאינה צפויה.



היבואן ומעבדות השירות:

שטל פתרונות מתקדמים בע"מ

רחוב נחל פולג 3, ת.ד. 32, יבנה מיקוד 8122316
☎ 08-9320202, 📠 08-9428763, www.shatal-israel.co.il
דוא"ל: service_dw@shatal.com