

DEWALT®

XR®

הוראות בטיחות, הפעלה ושימוש
מכשיר ניטים 6.4 מ"מ - 18 וולט
DCF414NT



שטל פתרונות מתקדמים בע"מ
רחוב נחל פולג 3, ת.ד. 32, יבנה מיקוד 8122316
08-9428763 ☎, 08-9320202 📞

לקוחות נכבדים,

חברת שטל פתרונות מתקדמים בע"מ מודה לכם על שרכשתם
כלי עבודה חשמלי זה מתוצרת חברת **DEWALT**.

אנא קראו בעיון את הוראות ההפעלה שבחוברת זו על מנת
שתוכלו להפיק את מרב התועלת ממוצר זה.

במידה ותיתקלו בבעיות בהפעלה או שתתגלה תקלה במוצר, אנא
פנו למוקד השירות שכתובתו מופיעה בגב החוברת.

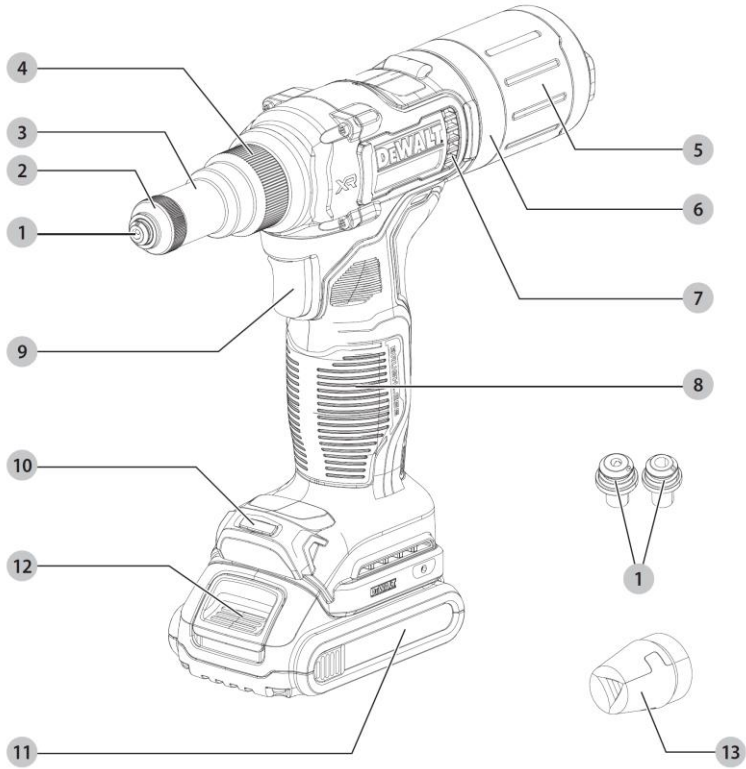
שטל פתרונות מתקדמים בע"מ

אזהרה:

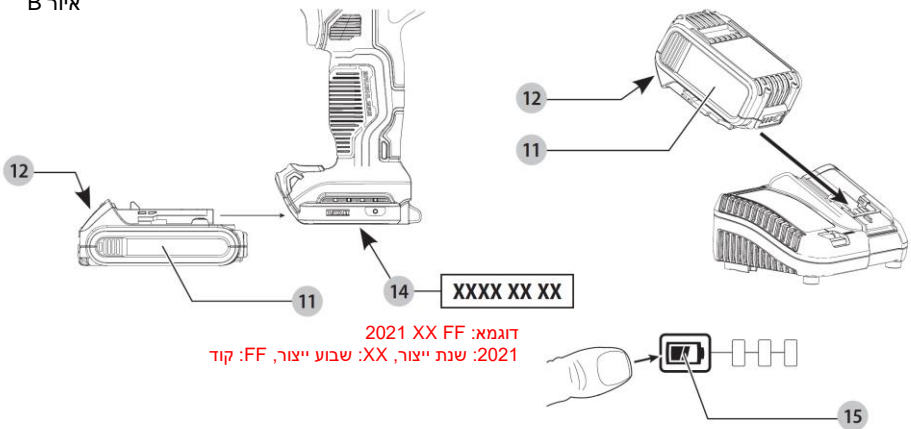
יש לאחוז בכלי העבודה במשטחי האחיזה המבודדים שלו בלבד, בעת ביצוע פעולה
שבה אביזר החיתוך / קידוח עלול לפגוע במוליכי חשמל סמויים או בכבל ההזנה של
כלי העבודה עצמו.

אביזר חיתוך / קידוח שבא במגע עם מוליכי מתח "חי" עלול להפוך את חלקי
המתכת החשופים של כלי העבודה ל"חיים" ולחשמל את המפעיל.

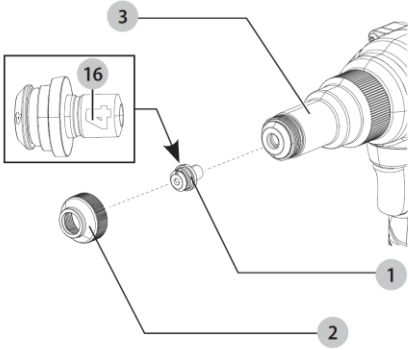
איור A



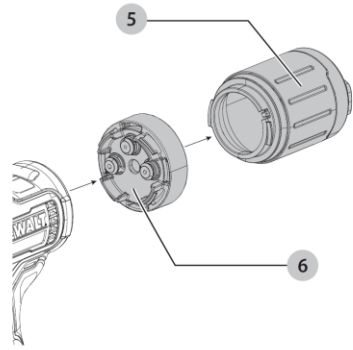
איור B



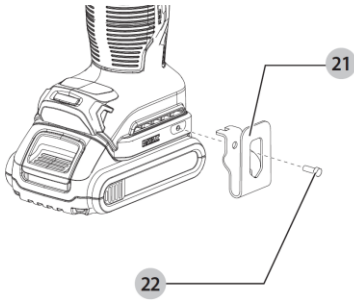
איור C



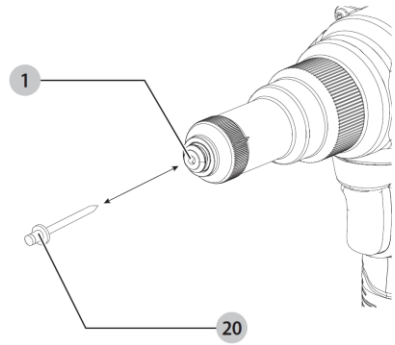
איור D



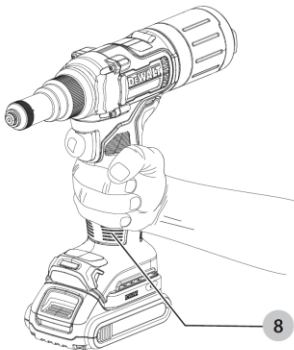
איור E



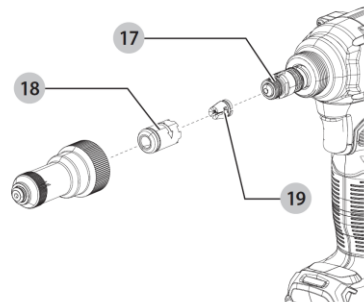
איור F



איור G



איור H



ברכותינו!

בחרתם בכלי עבודה מתוצרת DeWALT. שנים של ניסיון, פיתוח מוצר וחדשנות הופכים את חברת DeWALT לחברה האמינה ביותר לכלי עבודה מקצועיים.

זהו אמצעי בטיחות נוספים כדי להגן על המפעיל מהשפעות הרטט, לדוגמה: תחזקו את כלי העבודה ואת האבזרים, שמרו על חום הידיים (רלוונטי לווברציות), ארגנו את צורות העבודה.

הצהרת תאימות EC

הנחית מכונות



מכשיר ניטים 6.4 מ"מ 18 וולט

DCF403, DCF414

חברת DeWALT מצהירה בזאת שהמוצרים המתוארים בפרק **מידע טכני** תואמים להנחיות: 2006/42/EC, EN62841-1:2015 + A11:2022 מוצרים אלה גם תואמים להנחיות תקינה EC, 2014/30/EU ו- 2011/65/EU. למידע נוסף, צרו קשר עם חברת DeWALT בכתובת הבאה או קראו בגב המדריך. החתום מטה אחראי לחיבור הקובץ הטכני והוא מצהיר את ההצהרה הזאת בשם חברת DeWALT.

מרקוס רומפל
מנהל הנדסה

DeWALT, Richard Klinger St. 11,
D-65510, Idstein, Germany
20.05.2023

הצהרת תאימות

תקנות האספקה של מכונות (בטיחות)



מכשיר ניטים 6.4 מ"מ 18 וולט

DCF403, DCF414

DEWALT מצהירה כי מוצרים אלה המתוארים תחת "נתונים טכניים" עומדים בדרישות: 2008/1597 S.I., 2008 (בתיקון). EN62841-1:2015 + A11:2022 מוצרים אלה תואמים לתקנות תאימות אלקטרומגנטית, 2016, S.I.2016/1091 (בתיקון).

נתונים טכניים

DCF414	DCF403		
18	18	V ^{DC}	מתח
1	1		סוג
Li-Ion	Li-Ion		סוג הסוללה
1.65	1.65	ק"ג	משקל (ללא מארז סוללה)
ערכי רעש ו/או רטט (סך וקטורי תלת צירי) לפי תקן EN 62841-1:			
		L _{PA} (רמת פליטת לחץ קול)	
76	73	dB(A)	
		L _{WA} (רמת עצמת קול)	
84	81	dB(A)	
		K (אי וודאות בעוצמת צליל נתון)	
		3	
		m/s ²	ערך פליטת רטט a _h
<2.5	<2.5		
		m/s ²	אי וודאות K =
1.5	1.5		

המידע הקשור לרמת הפליטה שניתן בגיליון הנתונים הזה נמדד בהתאם למבחן תקני שניתן בתקן EN 62841 וניתן לשמש בו כדי להשוות בין כלי עבודה. ניתן להשתמש בו לביצוע הערכה ראשונית של חשיפה.

אזהרה: רמת הרטט המוצהרת מייצגת את השימושים העיקריים בכלי העבודה. עם זאת, אם כלי העבודה משמש לשימושים אחרים, עם אבזרים אחרים, או אם הוא מתוחזק בצורה לא טובה, ייתכנו שינויים ברמות הרטט. שינויים אלה עלולים להגביר באופן משמעותי את רמת החשיפה במהלך כל העבודה. בביצוע הערכה של רמת החשיפה לרטט יש לקחת בחשבון את פרקי הזמן שבהם כלי העבודה כבוי או את פרקי הזמן שבהם הוא פועל אך הוא אינו מבצע את העבודה. נתונים אלה עשויים להפחית באופן משמעותי את רמת החשיפה לאורך כל פרק זמן העבודה.





קארל אוונס
סגן נשיא מקצועי כלי חשמל
EANZ GTS
270 Bath Road, Slough
אנגליה, SL1 4DX
20.05.2023

הגבלת השימוש בחומרים מסוכנים מסוימים
בתקנות ציוד חשמלי ואלקטרוניקה 2012, S.I.
2012/3032 (בתיקון).
למידע נוסף, אנא צרו קשר עם DEWALT
בכתובת הבאה או עיינו בגב המדריך.
החתום מטה אחראי על חיבור הקובץ הטכני
ומפרסם הצהרה זו בשם DEWALT.
החתום מטה אחראי על חיבור הקובץ הטכני
ומפרסם הצהרה זו בשם DEWALT.

מטענים / זמני טעינה (דקות)										סוללות			
DCB119	DCB132	DCB118	DCB117	DCB116	DCB115/ DCB1104	DCB113	DCB112/ DCB11102	DCB107	DCB104	משקל ק"ג	Ah	V _{DC}	מק"ט
x	90	60	40	80	90	140	170	270	60	1.08	6.0/2.0	18/54	DCB546
x	*135	*75	60	*110	*135	220	270	420	*75	1.46	9.0/3.0	18/54	DCB547/G
x	180	120	80	150	180	300	350	540	120	1.46	12.0/4.0	18/54	DCB548
45	22	22	22	22	22	35	45	70	22	0.35	1.5	18	DCB181
120	60	**60/40	**60/40	**60/45	60	100	120	185	**60/40	0.61	4.0	18	DCB182
60	30	30	30	30	30	50	60	90	30	0.40	2.0	18	DCB183/B/G
150	75	**75/60	**75/50	**75/60	75	120	150	240	**75/50	0.62	5.0	18	DCB184/B/G
40	22	22	22	22	22	30	40	60	22	0.35	1.3	18	DCB185
90	45	45	45	45	45	70	90	140	45	0.54	3.0	18	DCB187
120	60	60	60	60	60	100	120	185	60	0.54	4.0	18	DCB189
50	27	27	27	27	27	40	50	82	27	0.32	1.7	18	DCBP034
150	75	50	50	60	75	120	150	240	50	0.75	5.0	18	DCBP518/G

* קוד תאריך 2018114758 או מאוחר יותר

** קוד תאריך 201536 או מאוחר יותר

*** מטריצת זמני טעינת הסוללה מסופקת להכונה בלבד; זמני הטעינה ישתנו בהתאם לטמפרטורה ולמצב הסוללות.

הערה: מורה על שיטה שאינה קשורה לפגיעה

אישית, שאם לא תימנע, עלולה לגרום לנזק לרכוש.

מצייין סכנת התחשמלות.

מצייין סכנת אש.

אזהרות כלליות לשימוש בכלי עבודה חשמליים

אזהרה! קראו את כל אזהרות הבטיחות ואת כל ההוראות. אם לא תעמדו באזהרות ובהוראות אתם עלולים לגרום להתחשמלות, שריפה ו/או פגיעה חמורה.

שמרו על כל ההוראות והאזהרות לשימוש בעתיד



אזהרה: להפחתת סכנת הפגיעה, קראו את חוברת ההוראות.

חוקי בטיחות כללים לכלי עבודה

ההגדרות המפורטות להלן מתארות את רמות החומרה של מילות האזהרה וסמלי האזהרה הבאים. קראו את חוברת ההוראות ושימו לב לסמלים הבאים.

סכנה: מורה על מצב מסוכן, שאם לא יימנע, יגרום בוודאות למוות או פגיעה חמורה.

אזהרה: מורה על מצב מסוכן, שאם לא יימנע, עלול לגרום למוות או פגיעה חמורה.

שימו לב: מורה על מצב מסוכן, שאם לא יימנע, עלול לגרום לפגיעה קלה או בינונית.

המונח "כלי עבודה חשמלי" באזהרות מתייחס לכלי המופעל במתח (חוטי) או המופעל באמצעות סוללה (אלחוטי).

1) בטיחות אזור העבודה

- (א) **שמרו על אזור העבודה נקי ומואר.** אזורים עמוסים או חשוכים גורמים לתאונות.
- (ב) **אל תפעילו את הכלי בסביבות נפיצות, לדוגמה בנוכחות נוזלים דליקים, גזים או אבק.** כלים חשמליים מפיקים ניצוצות שעלולים להצית את האבק או את האדים.
- (ג) **הרחיקו ילדים, עוברים ושבים ובעלי חיים, בעת השימוש בכלי.** הסחות דעת עלולות לגרום לכם לאבדן שליטה.

2) בטיחות בחשמל

- (א) **התקעים של כלי העבודה החשמליים חייבים להתאים לשקע.** לעולם אל תשנו את השקע באופן כלשהו. אל תשתמשו בתקעי מתאם עם כלי עבודה חשמליים מוארקים. תקעים שלא שונו ושקעים תואמים מפחיתים סיכון התחשמלות.
- (ב) **מנעו מגע גופני עם משטחים מוארקים, כגון צינורות, מקרנים, תנורים או מקררים קיים** סיכון מוגבר להתחשמלות אם הגוף נחשף להארקה.
- (ג) **אל תחשפו את כלי העבודה החשמליים לתנאי גשם או רטיבות.** מים החודרים לכלי עבודה גשמי מגבירים סיכון התחשמלות.
- (ד) **אל תתעללו בכבל. לעולם אל תשתמשו בכבל לנשיאה, משיכה או ניתוק של כלי העבודה החשמלי.** הרחיקו את כבל החיבור מחום, שמן, קצוות חדים וחלקים נעים. כבלי חיבור פגומים או מסובכים מגבירים סיכון התחשמלות.
- (ה) **בעת הפעלת כלי עבודה חשמלי בחוץ, השתמשו בכבל הארכה המתאים לשימוש מחוץ למבנים.** שימוש בכבל הארכה המתאים לשטח מפחית סיכון התחשמלות.
- (ו) **אם הפעלת כלי עבודה חשמלי במקום לח הינה בלתי נמנעת, השתמשו באספקת חשמל עם מתקן זרם שיווי (RCD).** שימוש במתקן RCD מפחית סיכון התחשמלות.

3) בטיחות אישית

- (א) **במהלך הפעלת כלי עבודה חשמליים עליכם לשמור על ערנות, לשים לב לכל**

פעולותיכם ולפעול בשיקול דעת. אסור להפעיל כלי עבודה חשמלי אם אתם עייפים או נמצאים תחת השפעה של סמים, אלכוהול או תרופות. גם רגע קצרצר של חוסר תשומת לב בזמן הפעלת כלים חשמליים עלול לגרום לפגיעה גופנית חמורה.

- (ב) **השתמשו בציוד מגן אישי. הרכיבו תמיד מגיני עיניים.** ציוד מגן כגון מסיכת אבק, נעליים מונעות החלקה, קסדה או מגני שמיעה בהם נעשה שימוש בתנאים המתאימים מפחיתים פגיעות גופניות.
- (ג) **מנעו התנעה בלתי מכוונת. ודאו כי המתג נמצא בעמדת OFF לפני חיבור מקור חשמל ו/או מארז סוללות, הרמת או נשיאת כלי העבודה החשמלי.** נשיאת כלי עבודה חשמלי עם אצבע על המתג או הפעלת כלי עם מתג במצב ON מזמינה תאונות.

- (ד) **הסירו מפתחות כוונן לפני הפעלת כלי העבודה החשמלי.** מפתח ברגים שנוטר מחובר לחלק מסתובב כל שלי עבודה חשמלי עלול לגרום לפגיעה גופנית.
- (ה) **אל תימתחו. שמרו על מדרך רגל ושיווי משקל יציב בכל עת.** כך תתאפשר שליטה משופרת בכלי העבודה במצבים בלתי צפויים.

- (ו) **התלבשו בהתאם. אל תלבשו בגדים רופפים ואל תענדו תכשיטים רופפים.** הרחיקו שיער, ביגוד וכפפות מחלקים נעים. ביגוד רופף, תכשיטים או שיער ארוך עלולים להיתפס בחלקים נעים.
- (ז) **אם מסופקים מתקני איסוף ושאיבת אבק, ודאו לחבר אותם ולהשתמש בהם כראוי.** שימוש במתקני איסוף אבק עשוי להפחית סיכונים הכרוכים באבק.

- (ח) **אל תתנו לניסיונכם הרב ולהיכרותכם עם כלי עבודה דומים לגרום לכם לנהוג בשאננות ולהתעלם מהוראות הבטיחות הבסיסיות.** פעולה לא זהירה עלולה לגרום לפגיעה חמורה תוך כשבריר של שניה.

4) שימוש וטיפול בכלי עבודה חשמלי

- (א) **אל תאלצו את כלי העבודה החשמלי. השתמשו בכלי העבודה החשמלי הנכון למשימה שלכם.** כלי העבודה החשמלי

לשריפה בעקבות ניסיון לטעון ערכת סוללות מסוג אחר.

(ב) **הקפידו להתקין בכלי עבודה חשמליים אך ורק את הסוללות הייעודיות המיועדות להם.** שימוש בסוג אחר של סוללות עלול לגרום לסכנת פגיעה גופנית ושריפה.

(ג) **כאשר ערכת הסוללות אינה בשימוש, הרחיקו אותה מגופים מתכתיים אחרים כגון מהדקי מתכת, מטבעות, מפתחות, מסמרים, ברגים או חפצי מתכת קטנים אחרים שעלולים לגרום לקצר בין מגעי מארז הסוללה.** קצר בין הדקי החיבור של מארז הסוללות עלול לגרום לכוויות או להתלקחות אש.

(ד) **בתנאי שימוש קיצוניים, נוזל עלול להתיז מתוך הסוללה, הימנעו ממגע בנוזל זה. במקרה של מגע, שטפו מיד את המקום במים. אם הנוזל פא במגע עם העיניים, בנוסף לשיטה פנא לקבלת סיוע רפואי.** במצבים חריגים וקיצוניים נזל עלול לדלוף מתוך הסוללה.

(ה) **אין לעשות שימוש במארז סוללות או כלי עבודה שניזוק או שנעשה בו שינוי.** סוללות פגומות או כאלו שנעשה בהם שימוש עלולות ליצור התנהגויות בלתי צפויות וכתוצאה מכך לגרום להתלקחות, התפוצצות או סכנת פציעה.

(ו) **אין לחשוף מארז סוללות או כלי עבודה לאש או לטמפרטורה גבוהה.** חשיפה לאש או לטמפרטורה מעל 130°C עלולה לגרום להתפוצצות.

(ז) **עקבו אחר כל הוראות הטעינה ולא תטעינו מארז סוללות או כלי עבודה מעבר לטווח הטמפרטורה המפורט בחוברת ההוראות.** טעינה לא נכונה או מטמפרטורה מחוץ לטווח המפורט עלול לגרום נזק לסוללות ולהעלות את הסכנה להתלקחות.

6) שירות

(א) **דאגו לשירות כלי העבודה החשמלי שלכם על ידי איש תיקונים מוסמך תוך שימוש בחלקי חילוף זהים.** כך תובטח שמירת בטיחות כלי העבודה.

(ב) **לעולם אין לטפל במארזי סוללות פגומים.** שירות למארזי סוללות חייב להתבצע אך ורק על ידי היצרן או נציג שירות מוסמך מטעמו.

הנכון יבצע את העבודה טוב יותר ובאופן בטיחותי יותר בקצב שנועד לו.

(ב) **אל תשתמשו בכלי העבודה החשמלי אם המתג אינו מפעיל ומכבה אותו.** כל כלי עבודה חשמלי שאינו ניתן לשליטה באמצעות המתג מהווה סיכון וחייב בתיקון.

(ג) **נתקו את התקע ממקור החשמל ו/או את מארז הסוללות מכלי העבודה החשמלי לפני ביצוע כיוונים, החלפת אביזרים או אחסון כלי העבודה החשמלי.** אמצעי מניעה כאלה מפחיתים סיכון התנעה מקרית של כלי העבודה החשמלי.

(ד) **אחסנו כלי עבודה חשמליים שאינם בשימוש הרחק מהישג יד של ילדים ולא תניחו לאנשים שאינם מכירים את כלי העבודה החשמלי או הוראות אלו להפעיל את כלי העבודה החשמלי.** כלי עבודה חשמליים מהווים סיכון בידי משתמשים בלתי מיומנים.

(ה) **תחזקו כלי עבודה חשמליים ואביזרים בזהירות.** בדקו עיוותים או כיפופים של חלקים נעים, שבר בחלקים וכל מצב אחר העלול להשפיע על פעולת כלי העבודה החשמלי. אם הוא ניזוק, דאגו לתיקון כלי העבודה החשמלי לפני השימוש. תאונות רבות נגרמות מכלי עבודה חשמליים המתוחזקים באופן גרוע.

(ו) **שמרו את כלי החיתוך במצב חד ונקי.** כלי חיתוך מתוחזקים היטב עם קצוות חדים יהיו נתונים פחות לכיפוף והיו קלים יותר לשליטה.

(ז) **השתמשו בכלי העבודה החשמלי, באביזרים, במקדחים וכולי בהתאם להוראות אלו, והתחשבו בתנאי העבודה ובסוג העבודה לביצוע.** שימוש בכלי עבודה חשמלי לפעולה שונה מזו שנועד לה עלול להוביל למצב מסוכן.

(ח) **שמרו על ידיות ומשטחי האחיזה יבשים, נקיים ומשוחזרים משמן וגריז.** ידיות ומשטחי אחיזה חלקלקים לא מאפשרים אחיזה בטוחה ושליטה בכלי העבודה בסיטואציות שאינן צפויות.

(5) **השימוש והטיפול בסוללה**
(א) **טענו את כלי העבודה אך ורק באמצעות המטען שצוין על ידי היצרן.** מטען המתאים לערכת סוללות מסוג מסוים עלול לגרום

אזהרות בטיחות למכשירי ניטים

⚠ אזהרה: לעולם אין לבצע שינוי בכלי העבודה או בכל חלק ממנו. הדבר עלול לגרום לנזק או לפגיעה אישית.

⚠ אזהרה: תמיד השתמשו במשקפי בטיחות. משקפיים יומיומיים אינם משקפי בטיחות. לבשו תמיד ציוד בטיחות מאושר.

• **אין לעבוד ללא מיכל איסוף.** צירים נפלים לחלק האחורי באמצעות מכשיר המסמרות ועלולים לגרום לפגיעות.

• **אין לכוון את כלי העבודה המסמרות לעבר בני אדם או לעצמכם בזמן הפעלתו ואין לעבוד ללא חומר שברצונכם למסמר.** המסמר החסוי עלול להיפלט ממכשיר המסמרת ולגרום לפגיעות.

• **לאחר שתהליך המסמור הושלם הטו את כלי העבודה לאחור, כך שהצירים השזוריים נופלים לתוך מיכל האיסוף.**

• **אין לכסות פתחי אוורור עבור המנוע: אין להכניס חפצים מכל סוג שהוא לתוכם.** הדבר עלול לגרום לנזק או לפגיעה אישית.

• **כאשר אינו בשימוש, מקמו את כלי העבודה על צדו על גבי משטח יציב שם הוא לא יגרום למעידה או לסכנת נפילה.** חלק מכלי העבודה המכילים מארזי סוללות גדולים יעמדו בצורה אנכית על מארז הסוללה אולם עשויים ליפול בקלות.

• **נתקו את המכשיר ממקור החשמל/הסוללה במידה ולא ניתן לכבות אותו. אין לעשות שימוש בכלי עבודה חשמלי במידה ולא ניתן להפעיל ולכבות אותו בעזרת המתג.** כל כלי עבודה חשמלי שאינו ניתן לשליטה בעזרת המתג נחשב למסוכן ומצריך תיקון.

סיכונים שזוריים

למרות יישום תקנות הבטיחות הרלוונטיות ויישום התקני בטיחות, לא ניתן להימנע מסיכונים שזוריים מסוימים, אלו הם:


- פגיעה בשמיעה.
- סכנת פציעה אישית עקב חלקיקים מעופפים.
- סכנת כוויות עקב התחממות אביזרים במהלך הפעולה.
- סכנת פציעה אישית עקב שימוש ממושך.

מטענים

מטעני DeWALT אינם דורשים כיוונון כלשהו ותוכננו להיות קלים לתפעול ושימוש ככל שניתן.

בטיחות בחשמל

המנוע החשמלי תוכנן למתח אחד בלבד. ודאו תמיד כי אספקת החשמל מתאימה למתח המצויין על לוחית הדירוג.

מטען DEWALT שלכם מצויד בבידוד  כפול על פי תקן EN 60335, לכן אין צורך במוליך הארקה.

אם כבל החשמל ניזוק, חובה להחליפו בכבל שהוכן לכך במיוחד, אשר זמין דרך ארגון השירות של DEWALT.

החלפת התקע (באנגליה ובאירלנד בלבד)

אם יש לחבר תקע חדש:

- השליכו בצורה בטיחותית את התקע הישן.
- חברו את כבל הארקה החום לשקע החי בתקע.
- חברו את הכבל הכחול לשקע הניטרלי.

⚠ אזהרה: לא נדרש חיבור לשקע ההארקה.

פעלו בהתאם להוראות ההרכבה הכלולות באריזותיהם של תקעים איכותיים. הנתך המומלץ: 3 אמפר.

השימוש בכבל מאריך

אין להשתמש בכבל מאריך אלא אם נדרש. השתמשו בכבל מאריך מאושר לשימוש המתאים ליציאת המתח של המטען שלכם (קראו **מידע טכני**). גודל המוליך המינימאלי הוא 1 מ"מ²; האורך המרבי הוא 30 מטרים. בעת השימוש בגלגלת, תמיד שחררו לחלוטין את הכבל.

הוראות בטיחות חשובות עבור כל סוגי

מטעני הסוללות

שמרו הוראות אלו: מדריך זה מכיל הוראות בטיחות והפעלה חשובות למטעני סוללות תואמים (ראו **נתונים טכניים**).

- לפני השימוש במטען, קראו את כל ההוראות וסימוני ההתראה על המטען, על מארז הסוללות ועל המוצר בו ייעשה שימוש במארז הסוללות.

שמרו הוראות אלו

- מאוורר דרך החריצים בחלקו העליון ובתחתית המעטפת.
- אל תפעילו את המטען עם כבל או תקע פגום - דאגו להחלפה מיידית שלהם.
- אל תפעילו את המטען אם ספג חבטה קשה, נפל או ניזוק באופן אחר. קחו אותו למרכז שירות מורשה.
- אל תפרקו את המטען. קחו אותו למרכז שירות מורשה אם נדרש שירות או תיקון. הרכבה מחדש באופן לקוי עלולה להוביל לסיכון שריפה, הלם חשמלי או התחשמלות.
- במקרה של נזק לכבל החשמל, יש להחליף מיד את כבל החשמל על ידי היצרן, סוכן שירות שלו או אדם מוסמך באופן דומה למניעת סיכון.
- נתקו את המטען מן השקע לפני שתנסו לבצע ניקוי כלשהו. כך תפחיתו סיכון התחשמלות. הוצאת מארז הסוללות לא תפחית את הסיכון.
- לעולם אל תנסו לחבר שני מטענים ביחד.
- המטען נועד להפעלה עם אספקת חשמל ביתית של 230 וולט. אל תנסו להשתמש בו עם מתח חשמל אחר. התראה זו לא חלה על מטעני כלי רכב.







טעינת סוללה (איור B)

- הערה: כדי להבטיח ביצועים מקסימליים וחי סוללות ליתיום-יון, טענו את ערכת הסוללות במלואה לפני השימוש הראשון.
1. חברו את המטען לתוך שקע מתאים לפני הכנסת מארז הסוללות.
 2. הכניסו את מארז הסוללות (11) לתוך המטען, וודאו כי מארז הסוללות יושב במלואו בתוך המטען. האור האדום (טעינה) יבהב ברציפות כדי לציין כי הליך הטעינה החל.
 3. השלמת הטעינה תצוין על ידי אור אדום יציב הדולק ברציפות ON. המארז טעון במלואו וניתן להשתמש בו כעת או להשאיר אותו בתוך המטען. להוצאת מארז הסוללות מתוך המטען, לחצו על מתג שחרור הסוללה (12) במארז הסוללות.
- הערה: על מנת להבטיח ביצוע מרבי וחיי שירות ארוכים של סוללות ליתיום - יון, הטעינו את מארז הסוללות במלואו לפני השימוש הראשון.

-  **אזהרה:** סכנת הלם חשמלי. לעולם אל תניחו לנוזל לחדור למטען. עלול להיגרם הלם חשמלי.
-  **אזהרה:** אנו ממליצים על שימוש בהתקן זרם שיורי עם דירוג זרם שיורי של 30 אמפר או פחות.
-  **זהירות:** סכנת כוויות. להפחתת סיכון פגיעה, הטעינו בסוללות נטענות מתוצרת DEWALT בלבד. סוגי סוללות אחרים עלולים להתפוצץ ולגרום לפגיעה גופנית ולנזק.
-  **זהירות:** יש להשגיח על ילדים על מנת לוודא כי אינם משחקים בכלי העבודה.
- התראה:** בתנאים מסוימים, כאשר המטען מחובר לאספקת החשמל, מגעי טעינה חשופים בתוך המטען עלולים להתקצר ממגע עם חומר זר. יש להרחיק חומרים זרים מסוג מוליך חשמל כגון, אך לא רק, צמר פלדה, רדיד אלומיניום או כל הצטברות של חלקיקים מתכתיים מחללי המטען. נתקו תמיד את המטען מאספקת החשמל כאשר אין מארז סוללות בחלל המטען. נתקו את המטען לפני שתנסו לנקות אותו.
- אל תנסו להטעין את מארז הסוללות בשום מטען אחר מלבד אלה שצוינו במדריך זה. המטען ומארז הסוללות נועדו לפעול זה עם זה.
- מטענים אלה לא נועדו לאף שימוש אחר פרט להטענת סוללות נטענות של DEWALT. כל שימוש אחר עלול להוביל לסיכון שריפה, הלם חשמלי או התחשמלות.
- אל תחשפו את המטען לגשם או שלג.
- משכו את התקע ולא את הכבל בעת ניתוק המטען. כך תפחיתו סיכון נזק לתקע וכבל החשמל.
- ודאו כי הכבל מונח כך שלא ידרכו עליו, ימעדו מעליו או שיהיה נתון באופן אחר לנזק ולמתח.
- אל תשתמשו בכבל הארכה אלא אם הדבר ממש בלתי נמנע. שימוש בכבל הארכה בלתי מתאים עלול להוביל לסיכון שריפה, הלם חשמלי או התחשמלות.
- אל תניחו אף חפץ על המטען ואל תניחו את המטען על משטח רך העלול לחסום את חריצי האוורור ולגרום לעודף חום פנימי. הניחו את המטען הרחק ממקור חום. המטען

הפעלת המטען

עיינו בהתוויות שלהלן למצב טעינה של מארז הסוללות.

מחזורי טעינה	
 טוען	
 טעון במלואו	
 קר	

*האור האדום ימשיך להבהב, אך אור חיוויי צהוב יידלק במשך פעולה זו. ברגע שמארז הסוללות יגיע לטמפרטורה מתאימה, האור הצהוב יכבה והמטען ימשיך בהליך הטעינה.

המטען(ים) התואם לא יטעין מארז סוללות פגום. המטען יציין מארז פגום בכך שסירב להידלק או יציג תבנית הבהוב של בעיה במארז או במטען. הערה: משמעות הבהוב כזה עשויה להיות גם בעיה במטען.

אם המטען מציין בעיה, קחו את המטען ואת מארז הסוללות לבדיקה במרכז שירות מורשה.

השהיית מארז חם / קר

כאשר המטען מזהה כי הסוללה חמה או קרה מדי, הוא יתחיל אוטומטית בהשהיית מארז חם / קר, וישהה את הטעינה עד שהסוללה תגיע לטמפרטורה מתאימה. אז יעבור המטען אוטומטית למצב טעינת מארז. תכונה זו מבטיחה חיי שירות מרביים לסוללה. מארז סוללות קר יטען במחצית הקצב של מארז סוללות חמים. מארז הסוללות ימשיך להיטען בקצב איטי יותר לאורך כל מחזור הטעינה ולא ישוב לקצב הטעינה מרבי גם מארז הסוללות יתחמם.

מערכת הגנה אלקטרונית

כלי עבודה XR ליתיום - יון תוכננו עם מערכת הגנה אלקטרונית אשר מגנה על מארז הסוללות מפני עומס יתר, התחממות יתר או פריקה עמוקה.

כלי העבודה החשמלי יכבו אוטומטית אם מערכת ההגנה האלקטרונית מופעלת. אם הדבר קורה, הניחו את מארז סוללות הליתיום - יון במטען עד שייטען במלואו.

התקנה על קיר

מטענים אלה נועדו להתקנה על קיר או הצבה אנכית על שולחן או משטח עבודה. במקרה של

התקנה על קיר, מקמו את המטען בטווח גישה אל שקע חשמל, והרחק מפינות ומכשולים אחרים העלולים לחסום את זרימת האוויר. השתמשו בחלקו האחורי של המטען כתבנית למיקום בורגי ההתקנה על הקיר. התקינו את המטען בחוזקה בעזרת בורגי קיר (לקנייה בנפרד) באורך של 25.4 מ"מ לפחות עם ראש בורג בקוטר 7 - 9 מ"מ, מוברג לתוך עץ לעומק מיטבי אשר מותיר 5.5 מ"מ מן הבורג חשוף. ישירו את החריצים במטען עם הברגים החשופים והכניסו אותם במלואם לתוך החריצים.

הוראות ניקוי למטען



אזהרה: סכנת התחשמלות. נתקו את המטען משקע AC לפני הניקוי. לכלוך ושומן ניתנים להסרה מחלקו החיצוני של המטען על ידי מטלית ומברשת רכה שאינה מתכתית. אל תשתמשו במים או תמיסת ניקוי כלשהי. לעולם אל תניחו לנזלים לחדור לתוך כלי העבודה החשמלי. לעולם אל תטבלו אף חלק של כלי העבודה בנזל.

מארזי סוללות

הוראות בטיחות חשובות עבור כל מארזי הסוללות

בעת הזמנת מארזי סוללות, ודאו לכלול מספר קטלוגי ומתח חשמל. מארז הסוללות אינו טעון במלואו בעת הוצאתו מן הקרטון. לפני השימוש במארז הסוללות ובמטען, קראו את הוראות הבטיחות שלהלן. לאחר מכן פעלו לפי הליכי הטעינה המתוויים.

קראו את כל ההוראות

- אל תטענו ואל תשתמשו בערכת הסוללות בסביבה נפיצה כגון בנוכחות נזלים, אבק וגזים דליקים. הכנסה והוצאה של ערכת הסוללות מהמטען עלולה להצית את האבק או את האדים הנפיצים.
- אל תכניסו בכוח את ערכת הסוללות אל המטען. אסור לבצע שינויים כלשהם בערכת סוללות כך שתתאים למטען שאינו תואם, מכיוון שערכת הסוללות עלולה להתפוצץ ולגרום פגיעה גופנית חמורה.
- טענו את ערכות הסוללות רק במטעני סוללות של DeWALT.

עם מארזי סוללות גדולים יותר יעמדו אנכית על מארז הסוללות, אך הם עלולים ליפול בנקל.

הובלה



אזהרה: סכנת שריפה. הובלת סוללות עלולה לגרום לשריפה אם מסופי הסוללה באים במגע לא מכוון עם חומרים מוליכים. בעת הובלת סוללות, ודאו כי מסופי הסוללה מוגנים ומבודדים היטב מחומרים אשר עלולים לבוא עמם במגע ולגרום לקצר.

הערה: אין להניח סוללות ליתיום - יון בכבודה שנבדקה.

סוללות DeWALT עומדות בכל תקנות הספנות המתאימות כפי שהוכתב בתקנים התעשייתיים והחוקיים, כולל המלצות האו"ם על הובלת טובין מסוכנים; תקנות טובין מסוכנים של ארגון חברות התעופה הבינלאומי (IATA), התקנות הבינלאומיות לטובין מסוכנים בהובלה ימית (IMDG), וההסכם האירופי בנוגע להובלה בינלאומית של חומרים מסוכנים בכבישים (ADR). תאי וסוללות ליתיום - יון נבדקו לפי סעיף 38.3 של המלצות האו"ם במדריך בדיקות וקריטריונים הובלת חומרים מסוכנים. ברוב המקרים, צפוי כי משלוח של מארזי סוללות DEWALT יסווג במלואו כסיווג 9 של חומרים מסוכנים. בדרך כלל, רק משלוחים הכוללים סוללת ליתיום - יון עם דירוג אנרגיה מעל 100 וואט לשעה (Wh) מצריכים שילוח בסיווג 9 מלא. על גבי כל סוללות ליתיום - יון מסומן דירוג וואט לשעה על גבי האריזה. בנוסף, עקב סיבוכי תקינה, חברת DEWALT אינה ממליצה על משלוחים אוויריים של מארזי סוללות ליתיום - יון בנפרד, ללא קשר לסיווג וואט לשעה. משלוחי כלים עם סוללות (משלוחים משולבים) ניתנים לשילוח אווירי בהתאם להחלטה, אם סיווג וואט לשעה של מארז הסוללות אינו עולה על 100 וואט לשעה. ללא קשר לעובדה אם המשלוח נחשב כצפוי או תחת תקינה מלאה, באחריות המשלוח להיוועץ בתקנות המעודכנות לגבי אריזה, תיוג / סימון ומסמכים נדרשים.

המידע המסופק בפרק זה של המדריך מסופק בתום לב ותוך אמונה כי הוא מדויק במועד בו נוצר המסמך. עם זאת, לא ניתנת אחריות כלשהי, בין אם במפורש ובין אם במשתמע.

- **אסור בהחלט** לטבול את ערכת הסוללות במים או בנוזלים אחרים או להתיז עליה.
 - **אין לאחסן או להשתמש בכלי ובערכת הסוללות במקומות בהם טמפרטורת הסביבה עלולה לחרוג מעל 40°C (כמו למשל בסככות חיצוניות או מבני מתכת בקיץ).**
 - **אל תשרפו את מארז הסוללות גם אם ניזוק באופן קשה או אם הוא בלוי לחלוטין.** מארז הסוללות עלול להתפוצץ באש. אדים וחומרים רעילים עלולים להיווצר כאשר מארזי סוללות ליתיום - יון בוערים.
 - **אם תכולת הסוללה באה במגע עם העור, שטפו מיד את האזור בסבון עדין ומים.** אם נוזל הסוללה חודר לעין, שטפו במים על העין הפקוחה במשך 15 דקות עד להפסקת הגירוי. אם נדרש סיוע רפואי, האלקטרוליט של הסוללה מורכב מתערובת של קרבונטים נוזליים אורגניים ומלחי ליתיום.
 - **תכולת תאי סוללה שנפתחו עלולה לגרום לגירוי נשימתי.** ספקו אוויר צח. אם התסמינים נמשכים, פנו לסיוע רפואי.
- אזהרה:** סכנת בעירה. נוזל הסוללה עלול להיות דליק אם ייחשף לגיצים או להבות.
- אזהרה:** לעולם אל תנסו לפתוח מארז סוללות מסיבה כלשהי. אם מארז סוללות סדוק או ניזוק, אל תכניסו אותו לתוך מטען. אל תמעכו, תפילו או תזיקו למארז הסוללות. אל תשתמשו במארז סוללות או במטען שספגו חבטה קשה, נפלו, נדרסו או ניזוקו באופן כלשהו (למשל, נוקבו במסמר, נחבטו בפטיש, או שדרכו עליהם). סכנת הלם חשמלי או התחשמלות. מארזי סוללות שניזוקו יש להחזיר למרכז שירות לצורך מיחזור.
- אזהרה:** סכנת שריפה. אל תאחסנו או תישאו את מארז הסוללות באופן בו חפצי מתכת עלולים לבוא במגע עם מסופי סוללה חשופים. למשל, אל תמקמו את מארז הסוללות בסירים, אריזות, ארגזי כלים, תיבות ערכות כלים, מגירות וכדומה עם מסמרים, ברגים, מפתחות רופפים וחפצים דומים.
- זהירות:** כאשר אינו בשימוש, הניחו את כלי העבודה על צדו על גבי משטח יציב בו לא יגרום לסכנת מעידה או נפילה. כלים מסוימים

באחריות הקונה להבטיח כי פעולותיו עומדות בתקנות המתאימות.



המלצות אחסון

1. מקום האחסון הטוב ביותר הוא קריר ויבש הרחק מאור שמש ישיר וחום או קור מופרזים. לביצועים מיטביים ואורך חיים מרבי של הסוללה, אחסנו את מארזי הסוללות בטמפרטורת החדר כאשר אינם בשימוש.
2. לאחסון ממושך, מומלץ לאחסן מארז סוללות טעון במלואו במקום קריר ויבש מחוץ למטען לתוצאות מיטביות.


הערה: אסור לאחסן מארזי סוללות מרוקנים לחלוטין מטעינה. מארז הסוללות יהיה זקוק לטעינה מחודשת לפני השימוש.


תוויות על המטען ומארז הסוללות

בנוסף לציורי הסמלים המשמשים במדריך זה, התוויות על גבי המטען ומארז הסוללות עשויות להראות את ציורי הסמלים שלהן:


קראו את מדריך ההוראות לפני השימוש. 


ראו **נתונים טכניים** למשך טעינה. 


אל תבדקו בעזרת חפצים מוליכים. 


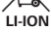
אל תטעינו מארזי סוללות פגומים. 


אל תחשפו למים. 


החליפו מיד כבלים פגומים. 

הטעינו רק בין 4°C ו- 40°C 

לשימוש בתוך מבנים בלבד 

השליכו את מארז הסוללות תוך התחשבות מתאימה באיכות הסביבה. 
Li-Ion 

הטעינו מארזי סוללות DeWALT רק עם מטעיני DeWALT שנועדו להם. הטענת מארזי סוללות שאינם סוללות DeWALT שנועדו לכך באמצעות מטען DeWALT עלולה לגרום להם להתפוצץ ולהוביל למצבים מסוכנים אחרים. 

אל תשרפו את מארז הסוללות. 

סוג סוללה

כלי העבודה הבאים פועלים על מארז סוללה 18 וולט: DCF414, DCF403.

ניתן להשתמש במארזי הסוללה הבאים DCB181, DCB182, DCB183, DCB183B, DCB183G, DCB184, DCB184B, DCB184G, DCB185, DCB187, DCB189, DCBP034, DCBP034G, DCB518, DCB518G

עיינו ב- **מידע טכני** לקבלת מידע נוסף.

תכולת האריזה

אריזה זו מכילה:

1 מכשיר ניטים

4 חלק אף (DCF403)

3 חלק אף (DCF414)

1 ערכת מלתעות חליפית

1 מארז סוללת Li-Ion

(דגמי C1, D1, E1, G1, H1, L1, M1, P1, S1, Q1, S1, T1, U1, X1, Y1, Z1).

2 מארזי סוללות Li-Ion

דגמי 2C, D2, E2, G2, H2, L2, M2, P2, Q2, S2, T2, U2, X2, Y2, Z2.

3 מארזי סוללות Li-Ion

דגמי 3C, D3, E3, G3, H3, L3, M3, P3, Q3, S3, T3, U3, X3, Y3, Z3.

1 מדריך הוראות בטיחות, הפעלה ושימוש.

הערה: חבילות סוללות, מטענים ומארזי קיט

אינם כלולים בדגמי N. חבילות סוללות ומטענים אינם כלולים בדגמי NT. דגמי B כוללים ערכות סוללות Bluetooth®.


הערה: סימן המילה והלוגו של Bluetooth® הם

סימנים מסחריים רשומים בבעלות תאגיד Bluetooth®, SIG, Inc. וכל שימוש בסימנים כאלה על ידי DEWALT הוא ברישיון. סימנים מסחריים ושמות מסחריים אחרים הם של בעליהם בהתאמה.

- בדקו את כלי העבודה, אביזריו וחלקיו עבור כל נזק שיייתכן ונגרם במהלך השינוע.
- קחו את הזמן על מנת לקרוא ולהבין לעומק את הרשום בעלון הוראות ההפעלה טרם השימוש.

סימונים על כלי העבודה

הסמלים שלהלן מוצגים על הכלי:

קראו את מדריך ההוראות לפני השימוש. 



חבשו מגני אוזניים.



הרכיבו משקפי מגן



קרינה נראית. אל תביטו לתוך האור.

מיקום קוד תאריך (איור B)

קוד תאריך הייצור 14 מורכב משנה בת 4 ספרות ואחריה שבוע בן 2 ספרות והוא מורחב בקוד מפעל בן 2 ספרות.

דוגמא:

2023 XX FF

2023: שנת ייצור, XX: שבוע ייצור, FF: קוד

תיאור (איור A)

⚠ אזהרה: לעולם אל תשנו את כלי העבודה החשמלי או חלק ממנו. סכנת פציעה גופנית.

- (1) חוטמי אף
- (2) מכסה בורג
- (3) בית אף
- (4) אום בית אף
- (5) קולט מנדרל
- (6) מחזיק חוטם אף חליפי
- (7) פתח פליטה
- (8) ידית ראשית
- (9) מתג הדק
- (10) LED תאורת עבודה
- (11) מארז סוללה
- (12) כפתור שחרור מארז סוללה
- (13) מלתעות חליפיות

שימוש מיועד

מכשירי ניטים אלה מיועדים להתקנה של מחברים עיוורים. אל תכניסו חפצים כלשהם מלבד המסמרות המצוינות במדריך ההוראות לתוך האף. אין להשתמש בתנאי רטיבות או בנוכחות נוזלים או גזים דליקים. מכשירי ניטים אלו הם כלי עבודה חשמליים מקצועיים. אל תתנו לילדים לבוא במגע עם כלי העבודה. נדרש פיקוח כאשר מפעילים לא מנוסים משתמשים בכלי עבודה זה.

- **ילדים צעירים ומוגבלים.** כלי זה אינו מיועד לשימוש על ידי ילדים צעירים או אנשים מוגבלים ללא השגחה.
- כלי זה אינו מיועד לשימוש על ידי אנשים (כולל ילדים) בעלי מגבלות פיזיות, נפשיות, או חסרי ניסיון וידע, אלא אם הם נמצאים תחת פיקוח או קיבלו הדרכה מתאימה הדנה באופן השימוש בכלי זה על ידי האדם האחראי לבטיחותם. אסור בהחלט להשאיר ילדים ללא השגחה כשכלי העבודה בקרבתם, בגלל הסכנה שישחקו עם כלי העבודה.

הרכבה וכיוונים



⚠ אזהרה: על מנת להפחית את הסכנה

לפציעה גופנית חמורה, כבו את כלי העבודה ונתקו את מארז הסוללות לפני ביצוע כיוונים כלשהם או הוצאת / התקנת תוספות או אביזרים. התנעה מקרית עלולה לגרום לפגיעה.



⚠ אזהרה: השתמשו רק במארזי סוללות ומטענים של DeWALT.

הכנסת והוצאת מארז הסוללות מכלי העבודה (איור B)

שימו לב: וודאו שמארז הסוללה שלכם 11 טעון במלואו.

להתקנת מארז הסוללה לתוך ידית כלי העבודה

1. יישרו את מארז הסוללה עם המסילות שתוך ידית כלי העבודה (איור B).
2. החליקו אותו לתוך הידית עד שמארז הסוללה יושב היטב בתוך כלי העבודה ווודאו לשמוע צליל נקישה במקום.

להוצאת מארז הסוללה מכלי העבודה

1. לחצו על הלחצן לשחרור הסוללה 12 ומשכו בחוזקה את מארז הסוללה מחוץ לידיית כלי העבודה.
2. הכניסו את מארז הסוללה לתוך המטען כמתואר בחלק המדבר על המטען בתוך מדריך הוראות זה.

מארזי סוללות של מד דלק (איור B)

חלק ממארזי הסוללות של DeWALT כוללים מד דלק, המורכב משלוש נוריות חיווי ירוקות

המציינות את גובה הטעינה שנתרה במארז הסוללה.

להפעלת מד הדלק, לחצו לחיצה ארוכה על לחצן מד הדלק **15**. שילוב של שלוש נוריות חיווי ירוקות יאירו, ויצינו את גובה המטען שנתר. ברגע שגובה המטען בתוך הסוללה נמצא מתחת לגבול הלא שמיש, מד הדלק לא יאיר ויהיה צורך להטעין את הסוללה.

שימו לב: מד הדלק מהווה חיווי למדידת כמות המטען שנתר במארז הסוללה. הוא אינו מציינ את תפקודיות כלי העבודה וכפוף לשינויים על בסיס רכיבי המוצר, הטמפרטורה והיישום של משתמש הקצה.

הרכבת חוטם הכלי (nosepiece) (איור C)

1. בחר בחוטם הכלי עבור המסמרת שברצונכם להתקין. עיינו במספר או באות 16 שעל חוטם הכלי ובטבלת גודל המסמרת לבחירה בחוטם הכלי המתאים ליישום.
2. שחררו את ההברגה והוציאו את מכסה הבורג.
3. מקמו את חוטם הכלי 1 לתוך מעטפת האף.
4. הבריגו את מכסה הבורג על מעטפת החוטם.

טבלת גודל מסמרת

חוטם	קוטר מסמרת	קוטר מסמרת
	אינצ'ים	מ"מ
		DCF403
1	3/32	2.4
2	1/8	3.2
3	5/32	4.0
4	3/16	4.8
		DCF414
A	3/16	4.8
B	15/64	6.0
C	1/4	6.4

אגרן ציר ומחזיק חוטם כלי נוסף (איור D)

אזהרה: אין לעשות שימוש בכלי העבודה ללא אגרן הציר מחובר.

אגרן הציר **5** ומחזיק חוטם הכלי הנוסף **6** מחוברים לחלק האחורי של כלי העבודה.

בכלי העבודה ניתן לעשות שימוש ללא מחזיק חוטם כלי נוסף.

להוצאת אגרן הציר או מחזיק חוטם הכלי, שחררו את ההברגה עד להוצאתם ממקומם. במידה ואתם עושים שימוש בכלי העבודה עם מחזיק חוטם הכלי נוסף, חברו אותו קודם לכלי העבודה, ולאחר מכן חברו את אגרן הציר.

II חגורה (איור E)

כלול עם חלק מהדגמים

אזהרה: לצמצום הסכנה לפגיעה אישית, השתמשו רק בוו חגורת כלי העבודה לתליית כלי העבודה מחגורת העבודה. אין לעשות שימוש בוו החגורה לקשירה ברצועה או לאבטחת כלי העבודה לאדם או לחפץ במהלך השימוש. אין לתלות את כלי העבודה מעל הראש או לתלות חפצים מוו החגורה.

אזהרה: לצמצום הסכנה לפגיעה אישית חמורה, וודאו שהבורג המחזיק את II החגורה מאובטח.

חשוב לזכור: בעת חיבור או החלפה של II החגורה, השתמשו רק בבורג המסופק לכם. וודאו לחזק בבטחה את הבורג.

II חגורה **21** ניתן לחבר לכל צד של כלי העבודה תוך שימוש בבורג **22** המסופק לכם בלבד, כך שיתאים למשתמשים שמאליים או ימניים. במידה וII החגורה אינו דרוש בכלל, ניתן להוציאו מכלי העבודה.

להזזת II החגורה, הוציאו את הבורג **22** המחזיק אותו במקום ולאחר מכן הרכיבו מחדש בצד הנגדי. וודאו לחזק את הבורג בבטחה.

הפעלה הוראות שימוש

אזהרה: הקפידו תמיד לנהוג בהתאם להוראות הבטיחות ולתקנים הישימים.

אזהרה: לצמצום הסכנה לפגיעה אישית חמורה, כבו את כלי העבודה ונתקו את מארז הסוללה טרם ביצוע כוונן כלשהו או

הוצאה/התקנה של חיבורים או אבזרים.
הפעלה בשוגג עלולה לגרום לפגיעה.

מיקום נכון של הידיים (איור G)

⚠ אזהרה: לצמצום הסכנה לפגיעה אישית חמורה, **תמיד** השתמשו במיקום נכון של הידיים כמוצג באיור.

⚠ אזהרה: לצמצום הסכנה לפגיעה אישית חמורה, **תמיד** החזיקו בבטחה בציפייה לתגובה פתאומית.

מיקום ידיים נכון מצריך יד אחת על הידית המרכזית 8.

LED תאורת עבודה (איור A)

⚠ זיהרות: אין לבהות לתוך נורת ה-LED. הדבר עלול לגרום לפגיעה בעיניים.

פנס ה-LED 10 משפר את הראות באזור העבודה הישיר. כאשר כלי העבודה מופעל באמצעות לחיצה על מתג ההפעלה 9, פנס תאורת ה-LED 10 יופעל באופן אוטומטי. פנס ה-LED ייכבה 60 שניות לאחר שחרור לחצן ההפעלה/כיבוי.

פנס ה-LED 10 יבהב באיטיות כאשר מצב הטעינה של הסוללה נמוך.

פנס ה-LED 10 יבהב במהירות במידה וצידוד החוטם חסום. עיינו בסעיף **ניקוי ציור החוטם או החלפת המלתעות** עבור נוהל הניקוי הנכון.

התקנת מסמרת מוסתרת (איור A, F)

להתקנת מסמרת מוסתרת

1. מקמו את המסמרת המוסתרת 20 לתוך חוטם הכלי 1.
2. מקמו את כלי העבודה כמוצג בסעיף **מיקום נכון של הידיים**.
3. משכו והחזיקו את מתג ההפעלה 9 עד שהמסמרת מקובעת עד הסוף לתוך היישום.
4. ברגע שהמסמרת המוסתרת קובעה לחלוטין, שחררו את מתג ההפעלה. כלי העבודה יחזור למצבו ההתחלתי באופן אוטומטי.
5. הטו את היחידה לאחור והציר יגיע לאגרון הציר 5 באמצעות כוח המשיכה. הציר יידחף גם לתוך אגרון הציר באמצעות משיכה של המסמרת הבאה.

במידה ואתם משחררים את המתג לפני סיום תנועת הקיבוע, כלי העבודה יחזור באופן אוטומטי למיקומו ההתחלתי. במידה והמסמרת המוסתרת לא קובעה בשלמותה, חזרו על השלבים הקודמים.

ריקון אגרון הציר (איור D)

רוקנו תמיד את אגרון הציר 5 מצירי מסמרת שבורים לפני שהוא מתמלא עד הסוף וזאת על מנת למנוע חסימות.

1. שחררו את הברגת אגרון הציר באמצעות תנועת סיבוב שלו כנגד השעון.
2. רוקנו את אגרון הציר לתוך סל מחזור או סל אשפה מתאים.
3. הבריגו את אגרון הציר חזרה על כלי העבודה באמצעות סיבוב בכיוון השעון.

תחזוקה

כלי העבודה שלכם עוצב ותוכנן לפעול למשך פרק זמן ארוך תוך דרישה למינימום תחזוקה. הפעלה משיעת רצון מתמשכת תלויה בטיפול נכון ובניקיון כלי העבודה על בסיס סדיר.

⚠ אזהרה: לצמצום הסכנה לפגיעה אישית חמורה, **כבו את כלי העבודה ונתקו את מארז הסוללה טרם ביצוע פעולות כוונן או הוצאה/התקנה של חיבורים או אבזרים.** הפעלה בלתי מכוונת עלולה לגרום לפגיעה. המטען ומארז הסוללה שמישים.

תדירות תחזוקה

תדירות	פריט
בכל יום	בדיקה כללית של כלי העבודה
לאחר 500 מסמרות	ניקיון ושימון של צידוד החוטם
	* מומלץ ליצור קשר עם מרכז שירות מורשה

ניקיון

⚠ אזהרה: סכנה להתחשמלות וסכנה מכאנית. נתקו את כלי העבודה החשמלי ממקור החשמל טרם ניקיון.


ניקיון החלק החיצוני של כלי העבודה (איור A)

שמרו על פתחי מפלט המנוע נטול המברשת 7 ללא אבק ולכלוך. במידת הצורך, השתמשו במטלית רכה, מטלית לחה להסרת אבק ולכלוך מפתחי המפלט. נשפו לכלוך ואבק מחוץ לכלי העבודה הראשי בעזרת אוויר יבש כל זמן שלכלוך נראה מתאסף בתוך וסביב פתחי המפלט.

אבזרים אופציונאליים

אזהרה: כיוון שאבזרים, מלבד אלה המוצעים על ידי DeWALT, לא נבדקו עם מוצר זה, השימוש באבזרים מהסוג הזה עם כלי עבודה זה עלול להיות מסוכן. לצמצום הסכנה לפגיעה, יש לעשות שימוש באבזרים המומלצים על ידי חברת DeWALT בלבד עם מוצר זה.

הגנה על הסביבה

איסוף בנפרד. אסור להשליך מוצרים וסוללות המסומנים בסמל זה עם אשפה ביתית רגילה.  המוצרים והסוללות מכילים חומרים הניתנים להשבה או למיחזור ומפחיתים את הדרישה לחומרי גלם. אנא מחזרו מוצרי חשמל וסוללות בהתאם לתקנות המקומיות. מידע נוסף זמין בכתובת www.2helpU.com

אריזות סוללה נטענות

יש לטעון את מארז הסוללה כאשר הוא אינו מספק מתח מספיק בעבודות שבוצעו בקלות קודם לכן. בסוף חיים השימוש במארז הסוללה, השליכו אותו מתוך התחשבות בסביבה.

- רקנו את הסוללה לחלוטין, ולאחר מכן נתקו אותה מכלי העבודה.
- תאי Li-Ion ניתנים למחזור. קחו אותם לסוכן המכירות או לתחנת מחזור מקומית. תאי הסוללה שנאספו ימוחזרו או יושלכו בצורה ראויה.

אזהרה: על מנת להבטיח הפעלה בטוחה ויעילה, שמרו תמיד על ניקיון כלי העבודה החשמלי ועל ניקיון פתחי האוורור.

אזהרה: לעולם אין לעשות שימוש בחומרי ממש או בחומרים שורטים אחרים לניקוי החלקים הלא מתכתיים של כלי העבודה. חומרים כימיים אלה עשויים להחליש את החומרים בהם נעשה שימוש בחלקים אלה. השתמשו במטלית לחה במים וסבון עדין.

לעולם אין לאפשר כניסה של נוזל מכל סוג שהוא לתוך כלי העבודה: לעולם אין לטבול שום חלק של כלי העבודה לתוך נוזל.

את פתחי האוורור ניתן לנקות בעזרת מברשת לא מתכתית רכב ויבשה ו/או שואב אבק מתאים. אין לעשות שימוש במים או בכל תמיסת ניקוי אחרת. הרכיבו מגן עיניים מאושר ומסיכת אבק מאושרת.

ניקיון ציוד החוטם או החלפת המלתעות (איורים A, H)

1. שחררו את אום מעטפת החוטם 4. הוציאו את מעטפת החוטם 3 ואת אום מעטפת החוטם.
2. נקו את החלק הפנימי של מעטפת החוטם בעזרת מטלית יבשה.
3. משכו לאחור את שרוול הנעילה 17 כמצוין באמצעות החץ.
4. שחררו את כיסוי המשיכה 18.
5. נקו את המלתעות 19 ואת דוחף המלתעות בעזרת מטלית יבשה. במידת הצורך, החליפו את המלתעות במלתעות חלופיות 13.
- שימו לב:** בעת החלפת המלתעות, השתמשו במלתעות ממותג DeWALT בלבד.
6. מרחוק שמן על החלק החיצוני של מכלול מלתעות ההידוק 19.
7. הכניסו את מכלול המלתעות 19 לתוך כיסוי המשיכה 18 והרכיבו אותו על כלי העבודה. חזקו את כיסוי המשיכה באמצעות היד ווודאו שהוא מאובטח באמצעות שרוול הנעילה 17.
- שימו לב:** מומלץ לעשות שימוש בשמן מבוסס על די סולפיד (גופרית) מוליבדן.
8. הרכיבו את מעטפת החוטם ואת אום מעטפת החוטם וחזקו בעזרת הידיים.

תוספת הוראות בטיחות לכלים נטענים:



אזהרה:

- (א) **אין להשתמש במארז סוללה או כלי עבודה שניזוק או בוצע בו שינוי.** סוללות שנפגמו או שבוצע בהן שינוי עלולות להתנהג באופן בלתי צפוי וכתוצאה מכך לגרום להתלקחות, התפוצצות או סכנת פציעה.
- (ב) **אין לחשוף את מארז הסוללה או את כלי העבודה לאש או לטמפרטורה קיצונית.** חשיפה לאש או לטמפרטורה מעל 130°C עשויה לגרום להתפוצצות.
- (ג) **עקבו אחר כל הוראות הטעינה ואל תטענו את מארז הסוללה או את כלי העבודה מחוץ לטווח הטמפרטורה המפורט על ההוראות.** טעינה לא תקינה או בטמפרטורה מחוץ לטווח המפורט עשויה להזיק לסוללה ולהעלות את הסכנה להתלקחות.
- (ד) **לעולם אין לבצע שירות למארז סוללה פגום.** שירות למארזי סוללה חייב להתבצע תמיד על ידי היצרן או ספק שירות מורשה מטעמו.
- (ה) **אל תתנו להיכרותכם הרבה עם כלי עבודה חשמליים בשימוש לעיתים תכופות לגרום לכם להיתפס לשאננות ולהתעלם מעקרונות בטיחות בסיסיות.** פעולה חסרת אחריות יכולה לגרום לפציעה חמורה כהרף עין.
- (ו) **שמרו על ידיכם ועל משטח האחיזה נקיים וחופשיים משמן וגריז.** ידיות ומשטחי אחיזה חלקלקים לא מאפשרים לכם אחיזה בטוחה ושליטה טובה בכלי העבודה בסיטואציה שאינה צפויה.

אחריות

חברת DeWALT בטוחה באיכותה מוצרים שלה ומציאה אחריות יוצאת דופן. אחריות זו היא בנוסף לזכויות החוקיות שלכם ואינה פוגמת בהן.

אחריות מלאה לשנה אחת

אם מוצר של חברת DeWALT נפגם בשל חומרים פגומים, עבודה לא טובה של היצרן או היעדר תאימות, בתוך 12 חודשים מתאריך הרכישה, חברת שטל פתרונות מתקדמים מבטיחה להחליף חלקים פגומים, לתקן מוצרים הנתונים לבלאי סביר או להחליף את המוצרים כדי לוודא שתיגרם אי נוחות מינימלית ללקוח, אלא אם כן:

- נעשה שימוש לא נכון במוצר;
 - המוצר נתון לבלאי סביר;
 - במוצר לא בוצעו תיקונים על ידי אנשים שאינם סוכני שירות מוסמכים של חברת שטל פתרונות מתקדמים;
 - הוכחת הקנייה מוצגת;
 - המוצר מוחזר כשהוא שלם ומכיל את כל הרכיבים המקוריים.
- כדי לתבוע את האחריות שלכם, צרו קשר עם המוכר או סוכן השירות המורשה של חברת DeWALT קרוב למקום מגוריכם.



היבואן ומעבדות השירות:

שטל פתרונות מתקדמים בע"מ

רחוב נחל פולג 3, ת.ד. 32, יבנה מיקוד 8122316

☎ 08-9320202, 📠 08-9428763, www.shatal-israel.co.il

דוא"ל: service_dw@shatal.com