

# DEWALT®

## XR LI-ION



הוראות הפעלה

מפזר חום נטען 18 וולט

DCE530



שטל פתרונות מתקדמים בע"מ

רחוב נחל פולג 3, ת.ד 32, יבנה מיקוד 8122316

08-9428763 ☎, 08-9320202 ☎

לקוחות נכבדים,

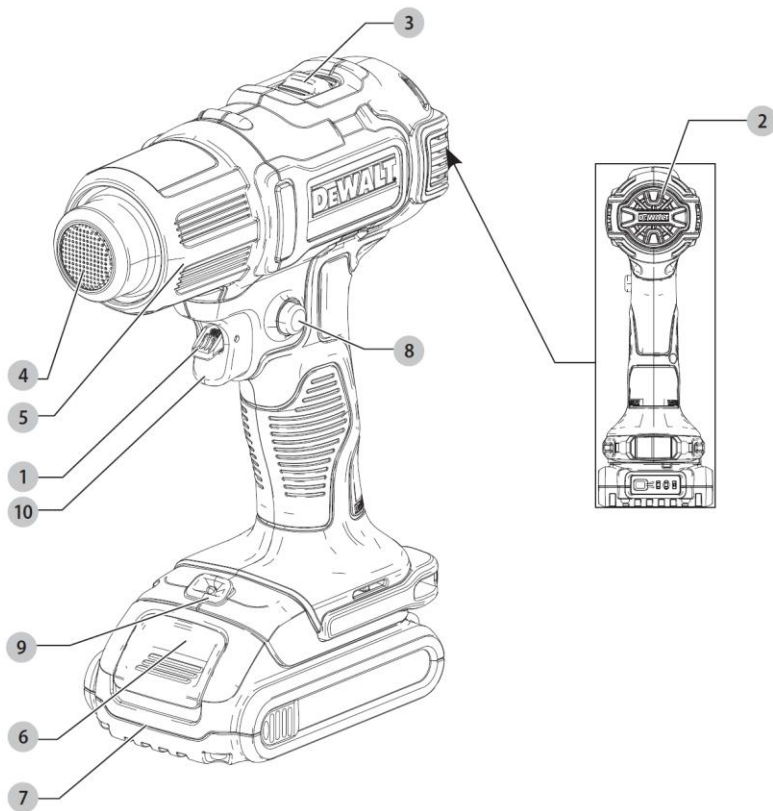
חברת שטל פתרונות מתקדמים בע"מ מודה לכם על שרכשתם  
כלי עבודה חשמלי זה מתוצרת חברת **DEWALT**.

אנא קראו בעיון את הוראות ההפעלה שבחוברת זו על מנת  
שתוכלו להפיק את מרב התועלת ממוצר זה.

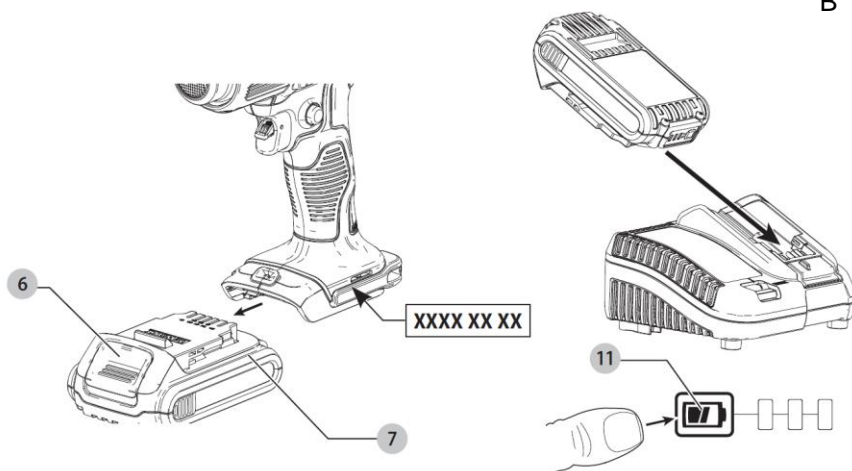
במידה ותיתקלו בבעיות בהפעלה או שתתגלה תקלה במוצר, אנא  
פנו למוקד השירות שכתובתו מופיעה בגב החוברת.

שטל פתרונות מתקדמים בע"מ

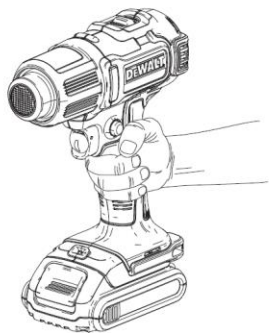
## איור A



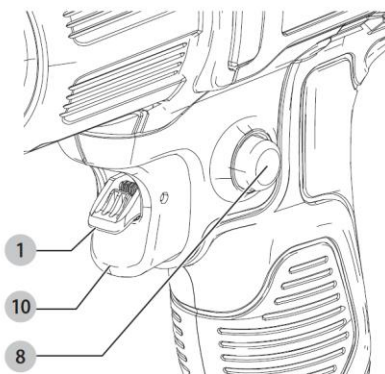
## איור B



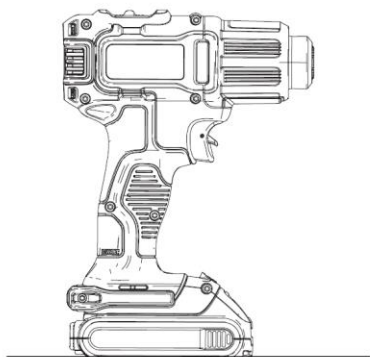
איור C



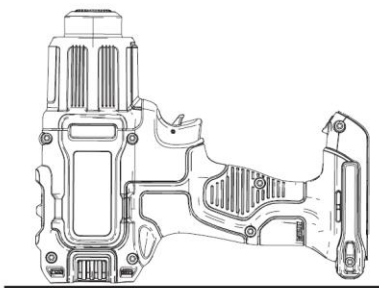
איור D



איור E



איור F



**ברכותינו!**

בחרתם בכלי עבודה מתוצרת DeWALT. שנים של ניסיון, פיתוח מוצר וחדשנות הופכים את חברת DeWALT לחברה האמינה ביותר לכלי עבודה.

**נתונים טכניים**

DCS571	
מתח	18 וולט
סוג	1
סוג סוללה	Li-ion
טמפרטורה ביציאת האוויר	290 / 530 °C
זרימת אוויר	109/190 ליטר/דקה
משקל (ללא ערכת סוללה)	0.5 ק"ג

- להיות נוכחות של גזים מתלקחים או בקרבת חומרים מתלקחים.
- מקמו את המכשיר על הסטנד שלו לאחר השימוש ותנו לו להתקרר טרם אחסנתו.
- אין** להשאיר את כלי העבודה ללא השגחה בזמן שהוא מופעל.
- אין** להניח את היד שלכם מעל פתחי האוויר או לחסום את פתחי האוויר בכל דרך שהיא.
- פי הצינור והאבזרים של כלי עבודה זה מתחממים באופן קיצוני במהלך השימוש. תנו לחלקים אלה להתקרר לפני שאתם נוגעים בהם.
- תמיד** כבו את כלי העבודה טרם הנחתו למטה.
- וודאו לדאוג לאוורור מספיק טוב כיוון שעשויים להיווצר אדים רעילים.
- אין** לעשות שימוש במכשיר זה בתור מייבש שיער.
- אין** לחסום את פתח כניסת האוויר או את פתח יציאת פי הצינור, כיוון שהדבר עשוי לגרום להצטברות מוגזמת של חום מה שעלול לגרום לנזק למכשיר.
- אין** לכוון את פרץ האוויר החם לעבר אנשים אחרים.
- אין** לגעת בפח צינור המתכת היות שהוא מתחמם מאוד במהלך השימוש ונשאר חם למשך פרק זמן של עד 30 דקות לאחר סיום השימוש בו.
- אין** למקם את פי הצינור כנגד כל דבר שהוא בעת השימוש או מיד לאחר סיום השימוש בו.
- אין** לנעוץ דבר לכיוון פי הצינור כיוון שזה עלול לגרום לכם להתחשמלות. אין להביט כלפי מטה לכיוון פי הצינור בזמן שהמכשיר פועל וזאת בשל הפקה של טמפרטורות גבוהות.
- אין** לאפשר לצבע להידבק לפי הצינור או למגרדה כיוון שהמוצר עלול להתלקח לאחר פרק זמן מה.
- אין** להוציא את מכסה חבית החום במהלך השימוש.
- לצמצום הסכנה לפיצוץ, **אין** לעשות שימוש במכשיר בתוך מיכלים של תרסיס צבע או בקרבת 3.0 מטרים ממקומות בהם מתבצעות פעולות של ריסוס צבע.

**אזהרה:** להפחתת סכנת הפגיעה, קראו את חוברת ההוראות.



**הגדרות: קווי בטיחות כללים לכלי עבודה**

ההגדרות המפורטות להלן מתארות את רמות החומרה של מילות האזהרה וסמלי האזהרה הבאים. קראו את חוברת ההוראות ושימו לב לסמלים הבאים.

**⚠ סכנה:** מורה על מצב מסוכן, שאם לא יימנע, יגרום בוודאות למוות או פגיעה חמורה.

**⚠ אזהרה:** מורה על מצב מסוכן, שאם לא יימנע, עלול לגרום למוות או פגיעה חמורה.

**⚠ שימו לב:** מורה על מצב מסוכן, שאם לא יימנע, עלול לגרום לפגיעה קלה או בינונית.

**הערה:** מורה על שיטה שאינה קשורה לפגיעה אישית, שאם לא תימנע, עלולה לגרום לנזק לרכוש.

**⚡** מציין סכנת התחשמלות.

**🔥** מציין סכנת אש.

**הוראות בטיחות עבור מפזרי חום**

שריפה עשויה להתפתח במקרה ולא נעשה שימוש נכון במכשיר, לכן:

- תתכן הובלה של חום אל חומרים מתלקחים שאינם נראים לעין. **אין** לעשות שימוש במכשיר זה בסביבה לחה, שבה עשויה

- **אין לעשות שימוש במכשיר זה להסרת צבע המכיל עופרת.** הקילופים, שאריות ואדים של צבע עשויים להכיל עופרת הנחשבת לחומר רעיל.
- אזורים נסתרים כגון מאחורי קירות, תקרות, רצפות, לוחות soffit ולוחות אחרים עשויים להכיל חומרים מתלקחים שעלולים להתלקח כתוצאה מאקדח החום בזמן עבודה במקומות אלו. התלקחותם של חומרים מהסוג הזה עשויה שלא להיראות ברגע הראשון ועלולה לגרום לנזק לרכוש ולפגיעה בבני אדם. בזמן עבודה במקומות אלו, המשיכו לאפשר למפזר החום לנוע בתנועה של אחורה וקדימה. התמהמהות או הפסקת פעולה בנקודת אחת

מטענים / זמני טעינה (דקות)								סוללות			
DCB119	DCB132	DCB118	DCB115	DCB113	DCB112	DCB107	DCB104	משקל ק"ג	Ah	V <sub>DC</sub>	מק"ט
x	90	60	90	140	170	270	60	1.05	6.0/2.0	18/54	DCB546
x	140	85	140	220	270	420	*75	1.25	9.0/3.0	18/54	DCB547
x	180	120	180	300	350	120	120	1.44	12.0/4.0	18/54	DCB548
45	22	22	22	35	45	70	22	0.35	1.5	18	DCB181
120	60	60	60	100	120	185	**60/40	0.61	4.0	18	DCB182
60	30	30	30	50	60	90	30	0.40	2.0	18	DCB183/B
150	75	75	75	120	150	240	**75/50	0.62	5.0	18	DCB184/B
x	22	22	22	30	40	60	22	0.35	1.3	18	DCB185
90	45	45	45	70	90	140	45	0.48	3.0	18	DCB187
120	60	60	60	100	120	185	60	0.54	4.0	18	DCB189

\*קוד תאריך 201811465B או מאוחר יותר  
\*\*קוד תאריך 201536 או מאוחר יותר

- 25 מ"מ מהמשטח הצבוע. בזמן עבודה בכיוון אנכי, עבדו כלפי מטה על מנת למנוע נפילה של צבע לתוך כלי העבודה ולהישרף.
- **תמיד** השתמשו במגרדות ובסכיני קילוף איכותיות.
- **אין לעשות שימוש במפזר חום בשילוב עם חומרי קילוף כימיים.**
- **אין לעשות שימוש בפיות צינורות בתור כלי גירוד.**
- **אין לכוון את זרם האוויר של מפזר החום ישירות על הזכוכית.** הזכוכית עשויה להיסדק והדבר עלול לגרום נזק לרכוש או לפגיעה אישית.
- שמרו תוויות (מדבקות) ולוחיות שם. אלו נושאים מידע חשוב.
- השאירו פריטים ניידים מאובטחים וקבועים בזמן קרצוף.
- וודאו לכוון את פרץ האוויר החם בכיוון בטוח: הרחק מאנשים אחרים או מחפצים מתלקחים.
- **אין להוציא את כיסוי חבית החום במהלך השימוש.**
- **אין לגעת עם פי הצינור בשום סוג של משטח בזמן הפעלת המכשיר או פרק זמן קצר לאחר הפעלתו.**
- שבבים וחלקיקים קטנים של צבע מקולף עלולים להתלקח ולהינשף דרך החורים והסדרים שבמשטח שמקלפים.
- **אין לשרוף את הצבע.** השתמשו במגרדת ושמרו את פי הצינור לכל הפחות במרחק של

- מקומו את מפזר החום על גבי משטח יציב וישר כאשר אינכם מחזיקים אותו ביד.
  - היו כל הזמן מודעים לכל שכלי עבודה זה עלול להצית חומרים מתלקחים, לרכך או להמיס חומרים אחרים. ללא קשר למשימה שאתם מבצעים, הגנו על מפזר החום או הרחיקו אותו מחומרים אלה.
  - יתכן ותבחינו מדי פעם במעט עשן שיוצא מכלי העבודה לאחר כיוויו. זוהי התוצאה של חימום שאריות השמן שהושארו על רכיב החימום בזמן תהליך הייצור.
  - **השתמשו במגן עיניים ובציוד בטיחות אחר.**
  - **אין לחשוף כלי עבודה לגשם או לתנאי רטיבות.** מים שנכנסים לתוך כלי עבודה יגבירו את הסכנה להתחשמלות.
  - **אין להגיע אל מעבר. שמרו על עמידה יציבה ושיטת משקל בכל עת.** דבר זה מאפשר לשיטת טובה יותר בכלי העבודה במצבים בלתי צפויים.
  - **אחסנו כלי עבודה מושבתים הרחק מהישג ידם של ילדים ואין לאפשר לאנשים שאינם מכירים את כלי העבודה או את ההוראות האלה להפעיל את כלי העבודה.** כלי עבודה חשמליים מסוכנים בידיים של משתמשים שלא עברו הכשרה.
  - אין לחזור על פעולות ריתוך באותו אזור כיוון שהדבר יכול לגרום לכך שחלקים המכילים חשמל יהפכו לנגישים.
- אנשים המסירים צבע חייבים תמיד לנהוג בהתאם לקווי הנחיה אלה:**
- ⚠ אזהרה:** יש לנקוט זהירות יתרה בעת קילוף של צבע. הקילופים, שאריות ואדים של צבע עשויים להכיל עופרת, הנחשבת לרעילה. כל צבע לפני שנת 1977 עשוי להכיל עופרת וצבע שנצבע בבתים לפני שנת 1950 סבור להכיל עופרת. ברגע שמניחים על המשטחים, מגע של יד לפה יכול לגרום לבלעיה של עופרת. חשיפה לרמות אף נמוכות של עופרת יכולה לגרום לנזק בלתי הפיך למוח ולמערכת העצבים: ילדים קטנים ועוברים פגיעים במיוחד.
- טרם תחילת כל תהליך של הסרת צבע עליכם להחליט באם הצבע שאתם מסירים מכיל עופרת או לא. ניתן לעשות זאת באמצעות מחלקת הבריאות המקומית שלכם או על ידי איש מקצוע
1. **הזיזו את פיסת העבודה למקום פתוח. במידה והדבר אינו אפשרי, שמרו את שטח העבודה מאוורר היטב. פתחו את החלונות ומקומו מאוורר פליטה באחד מהם. וודאו כי המאוורר מניע את האוויר מהחלק הפנימי החוצה.**
  2. **הוציאו או כסו שטיחים, מרבדים, רהיטים, בגדים, כלי בישול וצינורות אוויר.**
  3. **מקומו בדים רטובים בשטח העבודה אשר ילכדו שבבי צבע או קילופים. הלבישו בגדי הגנה כגון חולצות עבודה נוספות, אוברולים וכובעים.**
  4. **עבדו בחדר אחד בכל פעם. את הרהיטים יש להוציא או למקם במרכז החדר ולכסות. שטחי עבודה יש לאטום משאר בית המגורים באמצעות איטום דלתות בעזרת בדים רטובים.**
  5. **חל איסור על ילדים, נשים בהיריון או נשים עם חשד להיריון ועל אימהות מניקות להימצא בשטח העבודה עד לסיום העבודה וניקוי המקום לחלוטין.**
  6. **הרכיבו מסכת אבק או מסכת הנשמה עם מסנן כפול (אבק ועשן). וודאו כי המסכה מתאימה לכם. זקנים ושערות בפנים עשויים למנוע מהמסכות להיטם כנדרש. החליפו מסננים לעתים קרובות. אין לעשות שימוש במסכות נייר חד פעמיות.**
  7. **נקטו זהירות בעת הפעלת מפזר החום. המשיכו להניע את מפזר החום כיוון שחום קיצוני ייצור אדים שעשויים להישאף על ידי המפעיל.**
  8. **הרחיקו מזון ושתייה משטח העבודה. רחצו ידיים, זרועות ופנים ושטפו את הפה לפני שאתם אוכלים או שותים. אין לעשן או ללעוס מסטיק או טבק בשטח העבודה.**
  9. **נקו את כל הצבע והאבק שהוסרו באמצעות ניגוב רטוב של הרצפות. השתמשו במטלית רטובה לניקוי כל הקירות, המפתנים וכל משטח אחר אליו נדבק הצבע או האבק. השתמשו בתכשיר**

- ניקוי המכיל אחוז גבוה של פוספט או בטרין תרן פוספט (TSP) לשטיפה ולניגוב משטחים.
- 10. בסיום כל מפגש עבודה הכניסו את שבבי הצבע ואת הלכלוכים לתוך שקית פלסטיק כפולה, סגרו אותה בעזרת נייר דבק או קשרו אותה היטב והשליכו אותה לפסולת כנדרש.
- 11. הוציאו בגדי הגנה ונעלי עבודה בשטח העבודה על מנת למנוע נשיאת אבק לשאר בית המגורים. כבסו בגדי עבודה בנפרד. נגבו נעליים בעזרת מטלית רטובה שלאחר מכן תישטף עם בגדי העבודה. רחצו את השיער ואת הגוף ביסודיות בסבון ומים.

## הודעה חשובה

על מנת שכלי עבודה זה ישמש מקלף צבע יעיל, עליו לייצר טמפרטורות גבוהות באופן קיצוני. כתוצאה מכך, מקלף הצבע עלול להצית נייר, עץ, צבע ושאריות לכה וחומרים דומים אחרים. ככל שאתם לומדים להכיר טוב יותר את כלי העבודה שלכם ומפתחים את הטכניקה הנכונה, הסכנה להצתה בטעות תפחת באופן משמעותי. על ידי ביסוס הטכניקה הנכונה, הדבר הטוב ביותר לעשות הוא לתרגל! עבדו על פרויקטים פשוטים של קילוף צבע, עם עדיפות על מקומות פתוחים, עד שתקבלו את "התחושה" לגבי איך לעשות שימוש בקולף הצבע שלכם ביעילות.

## בזמן שאתם מתרגלים, הקפידו לשמור על נהלי הבטיחות הבאים:

- תמיד וודאו כי כלי העבודה כבוי ומנותק ממקור החשמל כאשר אינו נמצא תחת השגחה.
- נקו את להב קולף הצבע לעתים קרובות במהלך השימוש בו. שארית מצטברת על הלהב עשויה להתלקח.
- נסו למצוא את המרחק האופטימלי מפי הצינור של כלי העבודה למשטח שאתם מקלפים. 25.4 מ"מ - 50.8 מ"מ שישתנה בהתאם לחומר שמסירים.
- המשיכו להפעיל את מפזר החום מלפני להב מקלף הצבע בכל עת.

- בזמן שאתם עובדים, נקו חתיכות צבע משוחררות בזמן שהן מצטברות סביב שטח העבודה.
- בזמן עבודה במקומות סגורים, הרחיקו מווילונות, ניירות, ריפוד וחומרים מתלקחים דומים אחרים.
- מעל לכל, זכרו כי מדובר בכלי עבודה רציני בעל יכולת לייצר תוצאות מצוינות כאשר נעשה בו שימוש כהלכה. תרגלו על פרויקטים פשוטים עד שתרגישו מספיק בנוח עם קולף הצבע. רק אז תשיגו שליטה על השימוש בטכניקה הנכונה.

## סיכונים נוספים

- למרות היישום של תקנות הבטיחות הישמות והשימוש בהתקנים ובציוד בטיחות, לא ניתן למנוע לחלוטין סיכונים מסוימים. סיכונים אלה כוללים:
- פגיעה בשמיעה.
- סכנה לפגיעה אישית בשל חלקיקים עפים.
- סכנה לכוויות בשל אבזרים המתחממים בזמן הפעלה.
- סכנה לפגיעה אישית בשל שימוש ממושך.

## שמרו על הוראות אלו

### מטענים

מטעני DeWALT אינם דורשים כיוונון כלשהו ותוכננו להיות קלים לתפעול ושימוש ככל שניתן.

### בטיחות בחשמל

מנוע החשמל תוכנן למתח אחד בלבד. ודאו תמיד כי אספקת החשמל מתאימה למתח המצוין על לוחית הדירוג.

מטען DEWALT שלכם מצויד בבידוד כפול על-פי תקן EN 60335, לכן אין צורך במוליך הארקה.

אם כבל החשמל ניזוק, חובה להחליפו בכבל שהוכן לכך במיוחד, אשר זמין דרך ארגון השירות של DEWALT.



### החלפת התקע הראשי

(בבריטניה ואירלנד בלבד)

אם יש להתאים את התקע החדש:



- היפטר בבטחה מהתקע הישן.
- חברו את המוליך החום למסוף החי בתקע.
- חברו את המוליך הכחול למסוף ניטרלי.

**⚡ אזהרה:** אין לבצע חיבור למסוף ההארקה. בצעו את הוראות ההתאמה המצורפות עם תקעים איכותיים טובים. הנת"ך המומלץ: 3 אמפר.

## שימוש בכבל מאריך

אין להשתמש בכבל מאריך אם לא הכרחי. שימוש בכבל מאריך מאושר מתאים לקלט החשמל של המכשיר שלכם (ראו **נתונים טכניים**). גודל המוליך המינימלי הוא 1 מ"מ<sup>2</sup>, אורך הכבל המקסימלי הוא 30 מ'. בעת שימוש בסליל כבל, תמיד התירו את הכבלים לחלוטין.

## הוראות בטיחות חשובות עבור כל סוגי מטעני הסוללות

**שמרו הוראות אלו:** מדריך זה מכיל הוראות בטיחות והפעלה חשובות למטעני סוללות תואמים (ראו **נתונים טכניים**).

- לפני השימוש במטען, קראו את כל ההוראות וסימוני ההתראה על המטען, על מארז הסוללות ועל המוצר בו יעשה שימוש במארז הסוללות.

**⚡ אזהרה:** סכנת הלם חשמלי. לעולם אל תניחו לנוזל לחדור למטען. עלול להיגרם הלם חשמלי.

**! אזהרה:** אנו ממליצים על שימוש בהתקן זרם שיורי עם דירוג זרם שיורי של 30 אמפר או פחות.

**🔥 זהירות:** סכנת כוויות. להפחתת סיכון פגיעה, הטעינו בסוללות נטענות מתוצרת DEWALT בלבד. סוגי סוללות אחרים עלולים להתפוצץ ולגרום לפגיעה גופנית ולנזק.

**! זהירות:** יש להשגיח על ילדים על מנת לוודא כי אינם משחקים במכשיר.

**התראה:** בתנאים מסוימים, כאשר המטען מחובר לאספקת החשמל, מגעי טעינה חשופים בתוך המטען עלולים להתקצר ממגע עם חומר זר. יש להרחיק חומרים זרים מסוג מוליך חשמל כגון, אך לא רק, צמר פלדה, רדיד אלומיניום או כל הצטברות של חלקיקים מתכתיים מחללי

המטען. נתקו תמיד את המטען מאספקת החשמל כאשר אין מארז סוללות בחלל המטען. נתקו את המטען לפני שתנסו לנקות אותו.

- **אל תנסו להטעין את מארז הסוללות בשום מטען אחר מלבד אלה שצוינו במדריך זה.** המטען ומארז הסוללות נועדו לפעול זה עם זה.

- **מטענים אלה לא נועדו לאף שימוש אחר פרט להטענת סוללות נטענות של**

**DeWALT.** כל שימוש אחר עלול להוביל לסיכון שריפה, הלם חשמלי או התחשמלות.

- **אל תחשפו את המטען לגשם או שלג.**
- **משכו את התקע ולא את הכבל בעת ניתוק המטען.** כך תפחיתו סיכון נזק לתקע וכבל החשמל.

- **ודאו כי הכבל מונח כך שלא ידרכו עליו, ימעדו מעליו או שיהיה נתון באופן אחר לנזק ולמתח.**

- **אל תשתמשו בכבל הארכה אלא אם הדבר ממש בלתי נמנע.** שימוש בכבל הארכה בלתי מתאים עלול להוביל לסיכון שריפה, הלם חשמלי או התחשמלות.

- **אל תניחו אף חפץ על המטען ואל תניחו את המטען על משטח רך העלול לחסום את חריצי האוורור ולגרום לעודף חום פנימי.** הניחו את המטען הרחק ממקור חום. המטען מאוורר דרך החריצים בחלקו העליון ובתחתית המעטפת.

- **אל תפעילו את המטען עם כבל או תקע פגום - דאגו להחלפה מיידית שלהם.**

- **אל תפעילו את המטען אם ספג חבטה קשה, נפל או ניזוק באופן אחר.** קחו אותו למרכז שירות מורשה.

- **אל תפרקו את המטען. קחו אותו למרכז שירות מורשה אם נדרש שירות או תיקון.** הרכבה מחדש באופן לקוי עלולה להוביל לסיכון שריפה, הלם חשמלי או התחשמלות.

- במקרה של נזק לכבל החשמל, יש להחליף מיד את כבל החשמל על ידי היצרן, סוכן שירות שלו או אדם מוסמך באופן דומה למניעת סיכון.

- **נתקו את המטען מן השקע לפני שתנסו לבצע ניקוי כלשהו.** כך תפחיתו סיכון התחשמלות. הוצאת מארז הסוללות לא תפחית את הסיכון.

- לעולם אל תנסו לחבר 2 מטענים ביחד.
- המטען נועד להפעלה עם אספקת חשמל ביתית של 230 וולט. אל תנסו להשתמש בו עם מתח חשמל אחר. התראה זו לא חלה על מטעני כלי רכב.

## הטענת סוללה (איור B)

כאשר המטען מזהה כי הסוללה חמה או קרה מדי, הוא יתחיל אוטומטית בהשהיית מארז חם / קר, וישהה את הטעינה עד שהסוללה תגיע לטמפרטורה מתאימה. אז יעבור המטען אוטומטית למצב טעינת מארז. תכונה זו מבטיחה חיי שירות מרביים לסוללה.

מארז סוללות קר ייטען במחצית הקצב של מארז סוללות חמים. מארז הסוללות ימשיך להיטען בקצב איטי יותר לאורך כל מחזור הטעינה ולא ישוב לקצב הטענה מרבי גם מארז הסוללות יתחמם.

מטען DCB118 מצויד במאוורר פנימי שנועד לקרר את מארז הסוללות. המאוורר יופעל אוטומטית כאשר מארז הסוללות זקוק לקירור. לעולם אל תפעילו את המטען אם המאוורר אינו פועל כהלכה או אם חריצי האוורור חסומים. אל תניחו לחפצים זרים לחדור לתוך פנים המטען.

## מערכת הגנה אלקטרונית

כלי XR ליתיום - יון תוכננו עם מערכת הגנה אלקטרונית אשר מגנה על מארז הסוללות מפני עומס יתר, התחממות יתר או פריקה עמוקה. הכלי יכבה אוטומטית אם מערכת ההגנה האלקטרונית מופעלת. אם הדבר קורה, הניחו את מארז סוללות הליתיום - יון במטען עד שייטען במלואו.

## התקנה על קיר

מטענים אלה נועדו להתקנה על קיר או הצבה אנכית על שולחן או משטח עבודה. במקרה של התקנה על קיר, מקמו את המטען בטווח גישה אל שקע חשמל, והרחק מפינות ומכשולים אחרים העלולים לחסום את זרימת האוויר. השתמשו בחלקו האחורי של המטען כתבנית למיקום בורגי ההתקנה על הקיר. התקינו את המטען בחוזקה בעזרת בורגי קיר (לקנייה בנפרד) באורך של 25.4 מ"מ לפחות עם ראש בורג בקוטר 7 - 9 מ"מ, מוברג לתוך עץ לעומק מיטבי אשר מותיר 5.5 מ"מ מן הבורג חשוף. יישרו את החריצים במטען עם הברגים החשופים והכניסו אותם במלואם לתוך החריצים.

## הוראות ניקוי למטען



**אזהרה:** סכנת התחשמלות. נתקו את המטען משקע AC לפני הניקוי. לכלוך ושומן

1. חברו את המטען לתוך שקע מתאים לפני הכנסת מארז הסוללות.
2. הכניסו את מארז הסוללות (7) לתוך המטען, וודאו כי מארז הסוללות יושב במלואו בתוך המטען. האור האדום (טעינה) יהבהב ברציפות כדי לציין כי הליך הטעינה החל.
3. השלמת הטעינה תצוין על ידי אור אדום יציב הדולק ברציפות ON. המארז טעון במלואו וניתן להשתמש בו כעת או להשאיר אותו בתוך המטען. להוצאת מארז הסוללות מתוך המטען, לחצו על מתג שחרור הסוללה (6) במארז הסוללות.

**הערה:** על מנת להבטיח ביצוע מרבי וחיי שירות ארוכים של סוללות ליתיום - יון, הטעינו את מארז הסוללות במלואו לפני השימוש הראשון.

## הפעלת המטען

עיינו בהתוויות שלהלן למצב טעינה של מארז הסוללות.

מחווני טעינה	
	טוען
	טעון במלואו
	השהיית מארז חם / קר


\* האור האדום ימשיך להבהב, אך אור חייווי צהוב יידלק במשך פעולה זו. ברגע שמארז הסוללות יגיע לטמפרטורה מתאימה, האור הצהוב יכבה והמטען ימשיך בהליך הטעינה. המטען(ים) התואם לא יטעין מארז סוללות פגום. המטען יציין מארז פגום בכך שיסרב להידלק או יציג תבנית הבהוב של בעיה במארז או במטען. **הערה:** משמעות הבהוב כזה עשויה להיות גם בעיה במטען.


אם המטען מציין בעיה, קחו את המטען ואת מארז הסוללות לבדיקה במרכז שירות מורשה.


## השהיית מארז חם / קר


של הסוללה מורכב מתערובת של קרבונטים נזליים אורגניים ומלחי ליתיום.

- **תכולת תאי סוללה שנפתחו עלולה לגרום לגירוי נשימתי.** ספקו אוויר צח. אם התסמינים נמשכים, פנו לסיוע רפואי.


 **אזהרה:** סכנת בעירה. נוזל הסוללה עלול להיות דליק אם ייחשף לגצים או להבות.

 **אזהרה:** לעולם אל תנסו לפתוח מארז סוללות מסיבה כלשהי. אם מארז סוללות סדוק או ניזוק, אל תכניסו אותו לתוך מטען. אל תמעכו, תפילו או תזיקו למארז הסוללות. אל תשתמשו במארז סוללות או במטען שספגו חבטה קשה, נפלו, נדרסו או ניזוקו באופן כלשהו (למשל, נוקבו במסמר, נחבטו בפטיש, או שדרכו עליהם). סכנת הים חשמלי או התחשמלות. מארזי סוללות שניזוקו יש להחזיר למרכז שירות לצורך מיחזור.

 **אזהרה:** סכנת שריפה. אל תאחסנו או תישאו את מארז הסוללות באופן בו חפצי מתכת עלולים לבוא במגע עם מסופי סוללה חשופים. למשל, אל תמקמו את מארז הסוללות בסינרים, אריזות, ארגזי כלים, תיבות ערכות כלים, מגירות וכדומה עם מסמרים, ברגים, מפתחות רופפים וחפצים דומים.

 **זהירות:** כאשר אינו בשימוש, הניחו את הכלי על צדו על גבי משטח יציב בו לא יגרום לסכנת מעידה או נפילה. כלים מסוימים עם מארזי סוללות גדולים יותר יעמדו אנכית על מארז הסוללות, אך הם עלולים ליפול בנקל.

## הובלה

 **אזהרה:** סכנת שריפה. הובלת סוללות עלולה לגרום לשריפה אם מסופי הסוללה באים במגע לא מכוון עם חומרים מוליכים. בעת הובלת סוללות, ודאו כי מסופי הסוללה מוגנים ומבודדים היטב מחומרים אשר עלולים לבוא עמם במגע ולגרום לקצר. סוללות DEWALT עומדות בכל תקנות הספנות המתאימות כפי שהוכתב בתקנים התעשייתיים והחוקיים, כולל המלצות האו"ם על הובלת טובין מסוכנים; תקנות טובין מסוכנים של ארגון חברות התעופה הבינלאומי (IATA), התקנות הבינלאומיות לטובין מסוכנים בהובלה ימית (IMDG), וההסכם האירופי בנוגע להובלה

ניתנים להסרה מחלקו החיצוני של המטען על ידי מטלית ומברשת רכה שאינה מתכתית. אל תשתמשו במים או תמיסת ניקוי כלשהי. לעולם אל תניחו לנוזלים לחדור לתוך הכלי. לעולם אל תטבלו אף חלק של הכלי בנוזל.

## מארזי סוללות

### הוראות בטיחות חשובות עבור כל מארזי הסוללות

בעת הזמנת מארזי סוללות, ודאו לכלול מספר קטלוגי ומתח חשמל. מארז הסוללות אינו טעון במלואו בעת הוצאתו מן הקרטון. לפני השימוש במארז הסוללות ובמטען, קראו את הוראות הבטיחות שלהלן. לאחר מכן פעלו לפי הליכי הטעינה המותווים.

### קראו את כל ההוראות

- אל תטענו ואל תשתמשו בערכת הסוללות בסביבה נפיצה כגון בנוכחות נוזלים, אבק וגזים דליקים. הכנסה והוצאה של ערכת הסוללות מהמטען עלולה להצית את האבק או את האדים הנפיצים.
- אל תכניסו בכוח את ערכת הסוללות אל המטען. אסור לבצע שינויים כלשהם בערכת סוללות כך שתתאים למטען שאינו תואם, מכיוון שערכת הסוללות עלולה להתפוצץ ולגרום פגיעה גופנית חמורה.
- טענו את ערכות הסוללות רק במטעני סוללות של DeWALT.
- אסור בהחלט לטבול את ערכת הסוללות במים או בנוזלים אחרים או להתיז עליה.
- אין לאחסן או להשתמש בכלי ובערכת הסוללות במקומות בהם טמפרטורת הסביבה עלולה לחרוג מעל 40°C (כמו למשל בסככות חיצוניות או מבני מתכת בקיץ).
- אל תשרפו את מארז הסוללות גם אם ניזוק באופן קשה או אם הוא בלוי לחלוטין. מארז הסוללות עלול להתפוצץ באש. אדים וחומרים רעילים עלולים להיווצר כאשר מארזי סוללות ליתיום - יון בווערים.
- אם תכולת הסוללה באה במגע עם העור, שטפו מיד את האזור בסבון עדין ומים. אם נוזל הסוללה חודר לעין, שטפו במים על העין הפקוחה במשך 15 דקות עד להפסקת הגירוי. אם נדרש סיוע רפואי, האלקטרוליט

בינלאומית של חומרים מסוכנים בכבישים (ADR). תאי וסוללות ליתיום - יון נבדקו לפי סעיף 38.3 של המלצות האו"ם במדריך בדיקות וקריטריונים להובלת חומרים מסוכנים.

ברוב המקרים, צפוי כי משלוח של מארזי סוללות DEWALT יסווג במלואו כסיווג 9 של חומרים מסוכנים. בדרך כלל, רק משלוחים הכוללים סוללת ליתיום - יון עם דירוג אנרגיה מעל 100 וואט לשעה (Wh) מצריכים שילוח בסיווג 9 מלא. על גבי כל סוללות ליתיום - יון מסומן דירוג וואט לשעה על גבי האריזה. בנוסף, עקב סיבוכי תקינה, חברת DEWALT אינה ממליצה על משלוחים אוויריים של מארזי סוללות ליתיום - יון בנפרד, ללא קשר לסיווג וואט לשעה. משלוחי כלים עם סוללות (משלוחים משולבים) ניתנים לשילוח אווירי בהתאם להחרגה זו, אם סיווג וואט לשעה של מארז הסוללות אינו עולה על 100 וואט לשעה.

ללא קשר לעובדה אם המשלוח נחשב כצפוי או תחת תקינה מלאה, באחריות המשלוח להיוועץ בתקנות המעודכנות לגבי אריזה, תיוג / סימון ומסמכים נדרשים.

המידע המסופק בפרק זה של המדריך מסופק בתום לב ותוך אמונה כי הוא מדויק במועד בו נוצר המסמך. עם זאת, לא ניתנת אחריות כלשהי, בין אם במפורש ובין אם במשתמע. באחריות הקונה להבטיח כי פעולותיו עומדות בתקנות המתאימות.

## המלצות אחסון

- מקום האחסון הטוב ביותר הוא קריר ויבש הרחק מאור שמש ישיר וחום או קור מופרזים. לביצועים מיטביים ואורך חיים מרבי של הסוללה, אחסנו את מארזי הסוללות בטמפרטורת החדר כאשר אינם בשימוש.
- לאחסון ממושך, מומלץ לאחסן מארז סוללות טעון במלואו במשך קריר ויבש מחוץ למטען לתוצאות מיטביות.

**הערה:** אסור לאחסן מארזי סוללות מרוקנים לחלוטין מטעינה. מארז הסוללות יהיה זקוק לטעינה מחדשת לפני השימוש.

## תוויות על המטען ומארז הסוללות

בנוסף לציורי הסמלים המשמשים במדריך זה, התוויות על גבי המטען ומארז הסוללות עשויות להראות את ציורי הסמלים שלהלן:



קראו את מדריך ההוראות לפני השימוש.



קראו **נתונים טכניים** למשך טעינה.



אל תבדקו בעזרת חפצים מוליכים.



אל תטעינו מארזי סוללות פגומים.



אל תחשפו למים.



החליפו מיד כבלים פגומים.



הטעינו רק בין 4°C ו- 40°C



לשימוש בתוך מבנים בלבד



השליכו את מארז הסוללות תוך התחשבות מתאימה באיכות הסביבה.



הטעינו מארזי סוללות DEWALT רק עם מטעני DEWALT שנועדו להם. הטענת מארזי סוללות שאינם סוללות DEWALT שנועדו לכך באמצעות מטען DEWALT עלולה לגרום להם להתפוצץ ולהוביל למצבים מסוכנים אחרים.



אל תשרפו את מארז הסוללה.



**שימוש** (ללא פקק הובלה). דוגמא: דירוג וואט לשעה (Wh) מצוין 108 וואט לשעה (סוללה 1 של 108 וואט לשעה).



**הובלה** (עם פקק הובלה מובנה). דוגמא: דירוג וואט לשעה (Wh) מצוין 36 X 3 X 3 וואט (סוללות של 36 וואט לשעה).



## סוג סוללה

ה- DCE530 פועל באמצעות מארז סוללה של 18 וולט.

ניתן להשתמש במארזי הסוללה הבאים:

DCB181, DCB182, DCB183, DCB183B, DCB184, DCB184B, DCB185, DCB187, DCB189, DCB546, DCB547, DCB548.

עיינו ב- **מידע טכני** למידע נוסף.

## תכולת המארז

### המארז כולל:

- |   |            |
|---|------------|
| 1 | מפזר חום   |
| 1 | פייה קונית |

1	פייה מרכזת	1
2	פייה משטח זנב דג	1
3	מארז סוללת ליתיום יון	1
4	פייה	1
5	מכסה גוף כימום	(דגמים C1, D1, L1, M1, P1, S1, T1, X1, Y1)
6	כפתור שחרור סוללה	2
7	סוללה	(דגמים C2, D2, L2, M2, P2, S2, T2, X2, Y2)
8	כפתור שחרור נעילה	3
9	תאורת LED	(דגמים C3, D3, L3, M3, P3, S3, T3, X3, Y3)
	מדריך הוראות	1

### שימוש ייעודי

מפזר החום הנטען שלכם תוכנן עבור קילוף והורדת צבע, הלחמת צינורות, כיווץ PVC, הלחמת והדבקת פלסטיק כמו גם ליישומי ייבוש כללי והפשרה.

**אל** תשתמשו בתנאי רטיבות ובנוכחות נוזלים או גזים דליקים.

מפזר החום הינו כלי עבודה מקצועי.

**אל** תניחו לילדים לבוא במגע עם הכלי. נדרשת השגחה כאשר נעשה בכלי שימוש על ידי מפעיל בלתי מנוסה.

**שימו לב:** מארזי סוללות, מטענים וערכות אינם כוללים עם דגמים N. מארזי סוללות ומטענים אינם כוללים עם דגמים NT. דגמי B כוללים מארזי סוללות SIG, Bluetooth®, וכל שימוש בסימנים מהסוג הזה על ידי DeWALT נעשה תחת רישיון. סמלי מסחר ושמות מסחריים אחרים הינם בבעלות הבעלים שלהם.

- בדקו שאין נזק לכלי העבודה, לחלקים או לאבזרים שיתכן וקרו במהלך ההובלה.
- קחו את הזמן לקריאה ולהבנה יסודית של מדריך זה טרם הפעלת המוצר.

### הרכבה והתאמות

**⚠ אזהרה:** לצמצום הסכנה לפגיעה אישית חמורה, כבו את כלי העבודה ונתקו את מארז הסוללה טרם ביצוע התאמות או הוצאה/התקנה של חיבורים או אבזרים. הפעלה בלתי מכוונת יכולה לגרום לפגיעה.

**⚠ אזהרה:** השתמשו רק במארזי סוללות ובמטעני DeWALT.

### הכנסה והוצאה של מארז הסוללה מכלי העבודה (איור B)


**שימו לב:** אנא וודאו כי מארז הסוללה שלכם 7 טעון במלואו.


### להתקנת מארז הסוללה לתוך ידית כלי העבודה


1. יישרו את מארז הסוללה 7 עם המסילות שבתוך כלי העבודה (איור B).
2. החליקו את הסוללה פנימה עד שהיא יושבת כנדרש בתוך כלי העבודה וודאו שאתם שומעים צליל הקלקה המציין שהסוללה נעולה במקומה.


### סימונים על כלי העבודה

הסמלים שלהלן מוצגים על הכלי:

קראו את מדריך ההוראות לפני השימוש. 

חבשו מגני אוזניים. 

אין לחשוף לגשם או רטיבות גבוהה. 

קרינה נראית. אל תביטו אל האור. 

### מיקום קוד תאריך (תרשים A)

קוד התאריך (11) שכולל בתוכו גם את שנת הייצור, מודפס על גבי החיפוי. דוגמא: 2020 XX FF  
2020: - שנת ייצור XX שבוע ייצור FF – קוד

### תיאור (איור A)

**⚠ אזהרה:** לעולם אין לבצע שינויים בכלי העבודה החשמלי או בכל חלק שלו. נזק או פגיעה אישית עלולים לקרות בעקבות כך.

## להוצאת מארז הסוללה מכלי העבודה

1. לחצו על לחצן השחרור 6 ומשכו בחוזקה את מארז הסוללה מחוץ לכלי העבודה.
2. הכניסו את מארז הסוללה לתוך המטען כמתואר בחלק של המטען במדריך זה.

## מד עוצמת מתח למארז סוללות (איור B)

מארזי סוללות מסוימים של DeWALT כוללים מד טעינה המורכב משלוש נוריות LED ירוקות המציינות את רמת הטעינה שנוותרה במארז הסוללות.

כדי להפעיל את מד הטעינה לחצו לחיצה ממושכת על כפתור מד הטעינה 16. צירוף של שלושת הנוריות הירוקות יאיר ויציג את רמת הטעינה שנוותרה במארז. כאשר רמת הטעינה של המארז נמצאת מתחת לגבול השימושי, מד הטעינה לא יאיר ויהיה צורך לטעון את הסוללה מחדש.

**הערה:** מד הטעינה מציג רק הערכה של רמת הטעינה שנוותרה במארז הסוללות. הוא אינו מציג את מצב השימושיות המדויק והוא נתון להטיות על בסיס רכיבי המוצר, טמפרטורה ואופן הפעלת המכשיר.

## טמפרטורת אוויר (איור A)

מפזר החום תוצרת DeWALT כולל שתי הגדרות טמפרטורה. העבירו את מתג כוונן טמפרטורת האוויר 3 קדימה לבחירה בחום נמוך (L), או משכו את המתג לאחור לבחירה בחום גבוה (H).

## שימושים


הטבלה שלהלן מציעה הגדרות עבור שימושים שונים במכשיר.

הגדרה	שימושים
נמוך	<ul style="list-style-type: none"><li>• ייבוש צבע ולכה</li><li>• הסרת מדבקות</li><li>• מריחת שעווה והסרת שעווה</li><li>• ייבוש עץ רטוב טרם שיופו.</li><li>• כיווץ ציפוי PVC וצינורות בידוד.</li></ul>

- הפשרת צינורות קפואים.
- גבוה
- ריתוך חומרי פלסטיק
- כיפוף צינורות פלסטיק וגיליונות פלסטיק
- שחרור אומים וברגים מכוסים בחלודה או שהודקו בחוזקה
- הסרת צבע ולכה
- הלחמה של חיבורי צנרת
- הסרת לינולאום או אריחי רצפה עשויים מויניל.

## לחיבור האבזר הנכון (איור A)

מכשיר זה מסופק עם סט של אבזרים לשימושים שונים.

הסמל	תיאור	שימוש
	פי צינור של רפלקטור או פי צינור של II	מחמם שרולל כיווץ, מחזיר חום סביב הפריט. מונע חום מוגזם, בעירה או משטח פגום מאחורי פיסת העבודה.
	פי צינור בעל משטח זנב דג 75 מ"מ	ייבוש, הסרת צבע, הסרת ויניל או לינולאום, הפשרה (פיזור חום מעל שטח נרחב).
	פי צינור מרכז	להסרת צבע בתוך בקיעים צרים או כל שימוש שפיק תועלת מריכוז זרית אוויר על אזור משטח קטן.

1. וודאו כי מתג ההפעלה/כיבוי 1 מכוון על מצב כבוי וכי המכשיר מנותק ממקור החשמל. וודאו כי פי הצינור התקרר.
2. מקמו את האבזר המבוקש על פני פי הצינור 4.

## הפעלה

**⚠ אזהרה:** הקפידו תמיד לשמור על הוראות הבטיחות ועל תקני היישום.

**⚠ אזהרה:** לצמצום הסכנה לפגיעה אישית חמורה, כבו את המכשיר ונתקו את מארז הסוללה ממקומה טרם ביצוע כיוונונים או הוצאה/התקנה של חיבורים או אבזרים.

## מיקום ידיים נכונה (איור C)

עלול ליפול בטעות ובמקום שאינו מכיל חומרים מתלקחים. במידה ונתקלים במוצר או ממקמים אותו בצורה לא טובה הוא עלול ליפול ולהישרף או להצית חומרים הנמצאים בשטח.

**⚠ אזהרה:** לצמצום הסכנה לפגיעה אישית חמורה, תמיד השתמשו במיקום נכון של הידיים כמוצג באיור.

## הסרת צבע (איור A)

**⚠ אזהרה:** עיינו בסעיף של הודעה חשובה תחת סעיף הוראות בטיחות חשובות טרם השימוש במכשיר להסרת צבע.

**⚠ אזהרה:** וודאו כי פי הצינור מכונן תמיד הרחק מכם ומצופים מהצד.

**⚠ אזהרה:** אין להפיל דבר לתוך פי הצינור.

**⚠ אזהרה:** אין להיות עם המכשיר במצב "מופעל" למשך יותר מ-60 דקות במסגרת פרק זמן של שעתיים.

**⚠ אזהרה:** אין להסיר מסגרות מתכת של חלונות כיוון שהחום עשוי לסדוק את הזכוכית.

- בעת הסרת מסגרות אחרות של חלונות, השתמשו בפי צינור להגנה על זכוכית.
- למניעת הצתה של המשטח, אין לשמור את המכשיר מכונן לנקודה אחת למשך פרק זמן ארוך מדי.
- הימנעו מאיסוף צבע על גבי אבזר המגדרת, היות שהוא עשוי להתלקח. במידת הצורך, הסירו בזהירות שאריות של צבע מאבזרת המגדרת בעזרת סכין.

1. חברו את האבזר הנכון המומלץ לשימוש.
2. העבירו את מתג כוונן הטמפרטורה **3** לטמפרטורת האוויר הרצויה.

**שימו לב:** במהלך הפסקות בהפעלת המכשיר, וודאו כי מפזר החום ממוקם כך שהוא לא יפול. מקמו את מפזר החום במקום שבו הוא לא יקבל מכה בטעות ויפול ובמקום שאינו מכיל חומרים מתלקחים. במידה ונתקלים במוצר זה או שממקמים אותו בצורה לא טובה הוא עלול ליפול ולהישרף או להצית חומרים בשטח.

## הפעלה וכיבוי (איורים A, D)

1. חברו את האבזר המתאים.
2. העבירו את מתג כוונן הטמפרטורה **3** למצב גבוה.

3. הפעילו את המכשיר באמצעות העברת מתג ההדק **1** כלפי מעלה ומשיכת ההדק **10** פנימה.

4. כווננו את האוויר החם על הצבע שברצונכם להסיר. התוצאות המיטביות יושגו במידה ומפזר החום מונע באיטיות, אולם **בקביעות**, מצד לצד במטרה לפזר את החום באופן שווה. **אין להתמהמה או לבצע הפסקה בנקודה אחת.**

1. העבירו את מתג כוונן הטמפרטורה **3** להגדרות זמן האוויר המבוקשות:
2. תנו לזרם האוויר לחמם את פיסת העבודה בצורה איטית.
3. I 109 ליטרים/בדקה ( $290^{\circ}\text{C}$ ) זרם אוויר גבוה לחימום פיסת העבודה במהירות.

5. ברגע שהצבע מתרכך, קרצפו את הצבע בעזרת מגדרת ידנית.

**זכרו:** שבבים וחלקיקים קטנים של צבע שהוסרו עלולים להתלקח ולהינשף דרך חורים וסדקים במשטח שמסירים ממנו את הצבע.

4. להפעלה: העבירו את מתג ההדק **1** כלפי מעלה ומשכו את ההדק **10** פנימה. על מנת לשמור את המכשיר במצב מופעל ללא שימוש בידיים, לחצו את לחצן הנעילה **8** פנימה בצד שמאל בעזרת האגודל שלכם.

## שימוש במצב ניח (איור E)

במכשיר זה ניתן לעשות גם שימוש במצב ניח.

1. מקמו את המכשיר על ספסל עבודה יציב וישר. וודאו כי המכשיר אינו יכול ליפול.
2. הפעילו את המכשיר באמצעות בחירת זרם האוויר הרצוי.

**שימו לב:** נתקו את המכשיר ממקור החשמל ותנו למכשיר להתקרר טרם ההזה או אחסנה שלו.

**שימו לב:** בעת השימוש בפעולה ללא ידיים וודאו כי מפזר החום ממוקם כך שהוא לא יכול למעוד. מקמו את מפזר החום במקום שבו הוא

## פרק זמן להתקררות (איור F)

פי הצינור והאבזר מתחממים מאוד במהלך השימוש. הפעילו את מפזר החום, נתקו אותו ממקור החשמל ומקמו את המכשיר על גבי ספסל עבודה יציב וישר. וודאו כי המכשיר לא יכול ליפול. תנו לו להתקרר במשך 30 דקות לכל הפחות טרם הזזה או אחסנה שלו.

**שימו לב:** לצמצום זמן הקירור, הפעילו את המכשיר בהגדרת טמפרטורת האוויר הנמוכה ביותר ותנו לו לפעול למשך מספר דקות טרם כיבוי מפזר החום.

## תחזוקה

כלי העבודה שלכם מיועד לפעול לאורך פרק זמן ארוך עם מינימום תחזוקה. פעולה משביעת רצון לאורך זמן תלויה בטיפול נכון בכלי ובניקוי סדיר שלו.

**אזהרה:** כדי להפחית מסכנת הפגיעה האישית החמורה, לחצו על הלחצן לנעילת ההדק ונתקו את אריזת הסוללה לפני עריכת כיוונונים או הסרה / התקנה של חיבורים או אביזרים. התנעה מקרית עלולה לגרום לפגיעה. לא ניתן להעניק שירות למטען ולאריזת הסוללה.



## סיכה

כלי העבודה החשמלי שלכם אינו זקוק לתוספת סיכה.



## ניקוי

**אזהרה:** הפיחו אבק ולכלוך החוצה מן התושבת הראשית באמצעות אוויר יבש ברגע בו תבחינו בהצטברות אבק בתוך וסביב פתחי האוורור. הרכיבו מגני עיניים מתאימים וחבשו מסכת אבק מאושרת בעת ביצוע הליך זה.

**אזהרה:** לעולם אל תשתמשו בחומרים ממסים או כימיקלים חריפים אחרים לניקוי חלקי הכלי שאינם מתכתיים. כימיקלים אלה עלולים


להחליש את החומרים המשמשים בחלקים אלה. השתמשו במטלית שהורטבה קלות במים וסבון עדין. לעולם אל תניחו לנוזל כלשהו לחדור לתוך הכלי. לעולם אל תטבלו אף חלק של הכלי בנוזל.

**אזהרה:** טיפולי ניקוי ותחזוקת משתמש אסור שיתבצעו על ידי ילדים ללא השגחה של מבוגר האחראי לשלומם של הילד.

## אביזרי בחירה (אופציה)

**אזהרה:** היות ואביזרים, פרט לאלה המוצעים על ידי DeWALT, לא נבדקו עם מוצר זה, שימוש באביזרים כאלה עם כלי זה עלול להיות מסוכן. להפחתת סיכון פציעה, מומלץ להשתמש רק באביזרי DeWALT עם מוצר זה. היוועצו בספק שלכם לגבי מידע נוסף על אביזרים מתאימים.

## הגנה על הסביבה

איסוף בנפרד. אסור להשליך מוצרים וסוללות המסומנים בסמל זה עם אשפה ביתית רגילה.  המוצרים והסוללות מכילים חומרים הניתנים להשבה או למיחזור ומפחיתים את הדרישה לחומרי גלם. אנא מחזרו מוצרי חשמל וסוללות בהתאם לתקנות המקומיות. מידע נוסף זמין בכתובת [www.2helpU.com](http://www.2helpU.com)

## מארז סוללה נטענת

יש לטעון את מארז הסוללה כאשר הוא אינו מספק מתח מספיק בעבודות שבוצעו בקלות קודם לכן. בסוף חיים השימוש במארז הסוללה, השליכו אותו מתוך התחשבות בסביבה.

- רוקנו את הסוללה לחלוטין, ולאחר מכן נתקו אותה מהמכשיר.
- תאי Li-Ion ניתנים למחזור. קחו אותם לסוכן המכירות או לתחנת מחזור מקומית. תאי הסוללה שנאספו ימוחזרו או יושלכו בצורה ראויה.



## אחריות

חברת DeWALT בטוחה באיכותה מוצרים שלה ומציאה אחריות יוצאת דופן. אחריות זו היא בנוסף לזכויות החוקיות שלכם ואינה פוגמת בהן.

### אחריות מלאה לשנה אחת

אם מוצר של חברת DeWALT נפגע בשל חומרים פגומים, עבודה לא טובה של היצרן או היעדר תאימות, בתוך 12 חודשים מתאריך הרכישה, חברת שטל פתרונות מתקדמים מבטיחה להחליף חלקים פגומים, לתקן מוצרים הנתונים לבלאי סביר או להחליף את המוצרים כדי לוודא שתיגרם אי נוחות מינימלית ללקוח, אלא אם כן:

- נעשה שימוש לא נכון במוצר;
  - המוצר נתון לבלאי סביר;
  - במוצר לא בוצעו תיקונים על ידי אנשים שאינם סוכני שירות מוסמכים של חברת שטל פתרונות מתקדמים;
  - הוכחת הקנייה מוצגת;
  - המוצר מוחזר כשהוא שלם ומכיל את כל הרכיבים המקוריים.
- כדי לתבוע את האחריות שלכם, צרו קשר עם המוכר או סוכן השירות המורשה של חברת DeWALT קרוב למקום מגוריכם.

## תוספת הוראות בטיחות לכלים נטענים:



אזהרה:

- (א) **אין להשתמש במארז סוללה או כלי עבודה שניזוק או בוצע בו שינוי.** סוללות שנפגמו או שבוצע בהן שינוי עלולות להתנהג באופן בלתי צפוי וכתוצאה מכך לגרום להתלקחות, התפוצצות או סכנת פציעה.
- (ב) **אין לחשוף את מארז הסוללה או את כלי העבודה לאש או לטמפרטורה קיצונית.** חשיפה לאש או לטמפרטורה מעל 130°C עשויה לגרום להתפוצצות.
- (ג) **עקבו אחר כל הוראות הטעינה ואל תטענו את מארז הסוללה או את כלי העבודה מחוץ לטווח הטמפרטורה המפורט על ההוראות.** טעינה לא תקינה או בטמפרטורה מחוץ לטווח המפורט עשויה להזיק לסוללה ולהעלות את הסכנה להתלקחות.
- (ד) **לעולם אין לבצע שירות למארז סוללה פגום.** שירות למארזי סוללה חייב להתבצע תמיד על ידי היצרן או ספק שירות מורשה מטעמו.
- (ה) **אל תתנו להיכרותכם הרבה עם כלי עבודה חשמליים בשימוש לעיתים תכופות לגרום לכם להיתפס לשאננות ולהתעלם מעקרונות בטיחות בסיסיות.** פעולה חסרת אחריות יכולה לגרום לפציעה חמורה כהרף עין.
- (ו) **שמרו על ידיכם ועל משטח האחיזה נקיים וחופשיים משמן וגריז.** ידיות ומשטחי אחיזה חלקלקים לא מאפשרים לכם אחיזה בטוחה ושליטה טובה בכלי העבודה בסיטואציה שאינה צפויה.

**אזהרה: יש להשתמש במשקפי מגן ובמגני שמיעה בעת השימוש בכלי העבודה.**



A series of 20 horizontal lines, evenly spaced, extending across the width of the page, designed for handwriting practice.



A series of 18 horizontal lines for writing.



---

היבואן ומעבדות השירות:

## שטל פתרונות מתקדמים בע"מ

רחוב נחל פולג 3, ת.ד 32, יבנה מיקוד 8122316  
[www.shatal-israel.co.il](http://www.shatal-israel.co.il), 08-9428763 ☎, 08-9320202 ☎  
דוא"ל: [service\\_dw@shatal.com](mailto:service_dw@shatal.com)