

DEWALT®

XR LI-ION



הוראות הפעלה
חותך מוט הברגה נטען 18 וולט

DCS350



שטל פתרונות מתקדמים בע"מ

רחוב נחל פולג 3, ת.ד. 32, יבנה מיקוד 8122316

08-9428763 ☎ , 08-9320202 ☎

לקוחות נכבדים,

חברת שטל פתרונות מתקדמים בע"מ מודה לכם על שרכשתם
כלי עבודה חשמלי זה מתוצרת חברת **DEWALT**.

אנא קראו בעיון את הוראות ההפעלה שבחוברת זו על מנת
שתוכלו להפיק את מרב התועלת ממוצר זה.

במידה ותיתקלו בבעיות בהפעלה או שתתגלה תקלה במוצר, אנא
פנו למוקד השירות שכתובתו מופיעה בגב החוברת.

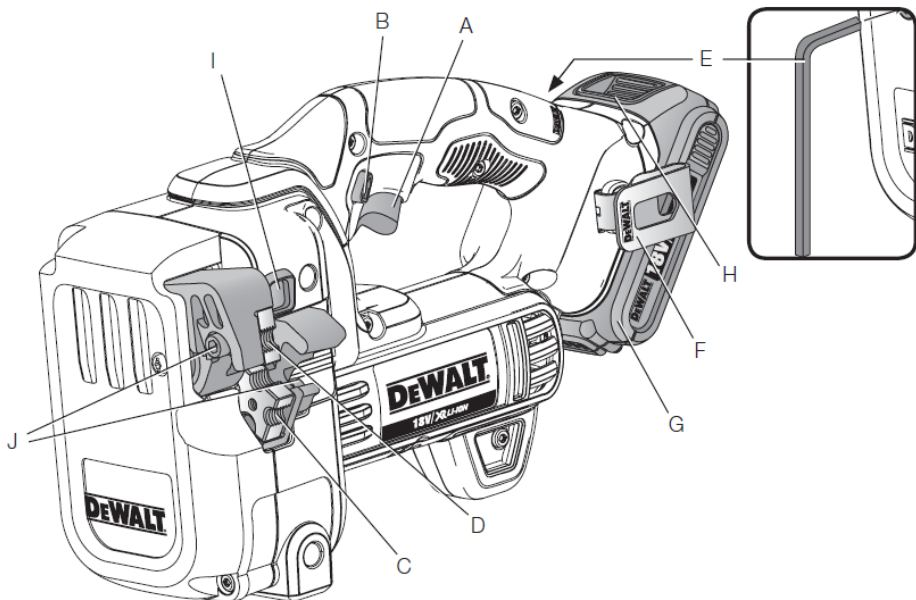
שטל פתרונות מתקדמים בע"מ

אזהרה:

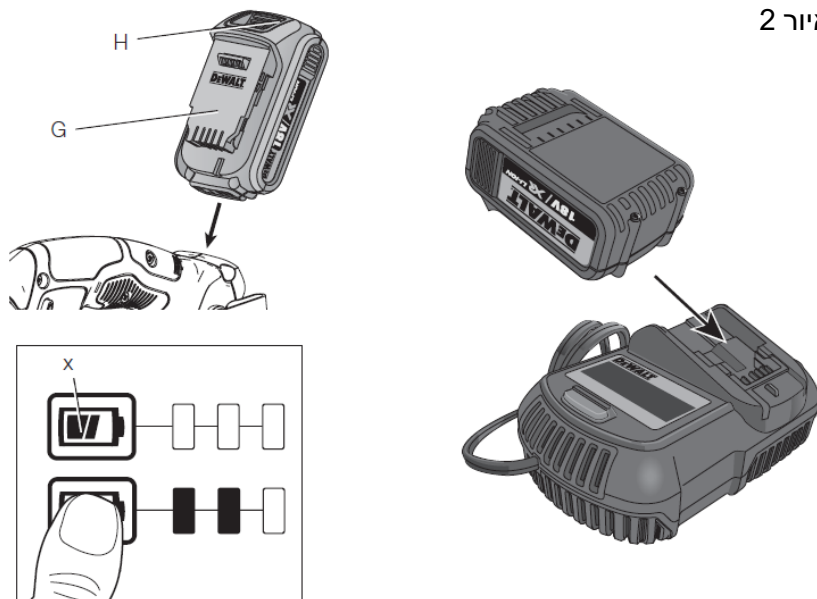
יש לאחוז בכלי העבודה במשטחי האחיזה המבודדים שלו בלבד, בעת ביצוע פעולה
שבה אביזר החיתוך עלול לפגוע במוליכי חשמל סמויים או בכבל ההזנה של הכלי
עצמו.

אביזר חיתוך / קידוח שבא במגע עם מוליכי מתח "חי" עלול להפוך את חלקי
המתכת החשופים של הכלי ל"חיים" ולחשמל את המפעיל.

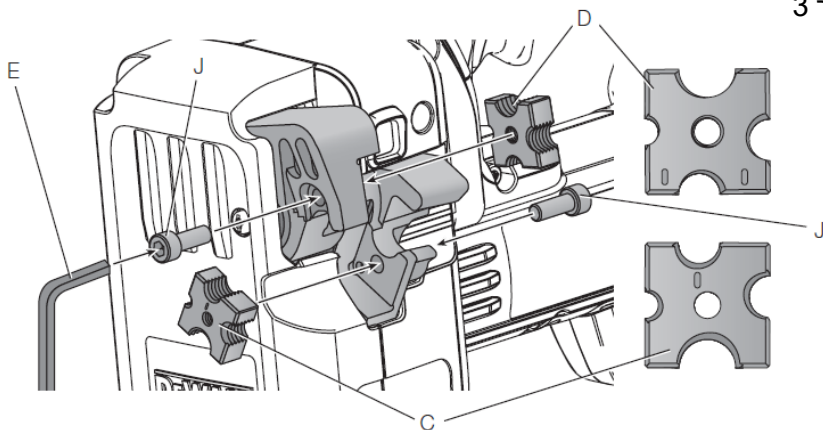
איור 1



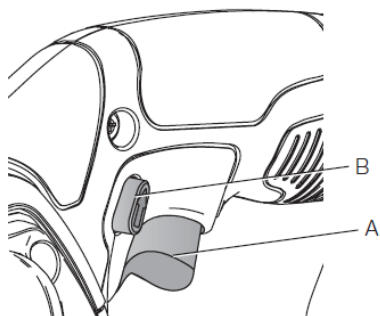
איור 2



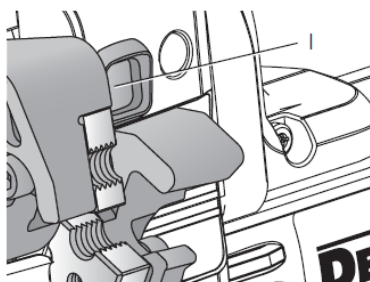
איור 3



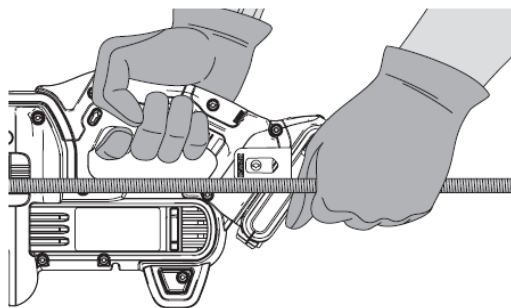
איור 4

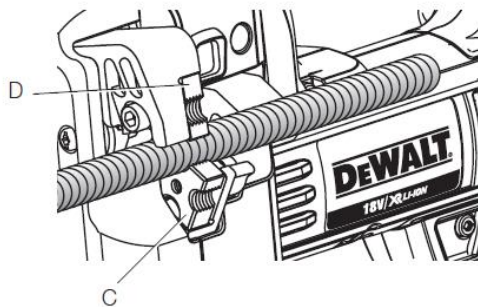


איור 5



איור 6





DCS350

אלה עשויים להפחית באופן משמעותי את רמת החשיפה לאורך כל פרק זמן העבודה. זהו אמצעי בטיחות נוספים כדי להגן על המפעיל מהשפעות הרטט, **לדוגמה**: תחזוקו את כלי העבודה ואת האבזרים, שמרו על חום הידיים, ארגנו את צורות העבודה.

DCB182	DCB181	DCB180	מארז סוללה
Li-Ion	Li-Ion	Li-Ion	סוג סוללה
18	18	18	V _{DC} מתח
4.0	1.5	3.0	Ah קיבול
0.61	0.35	0.64	ק"ג משקל

DCB185	DCB184/B	DCB183/B	מארז סוללה
Li-Ion	Li-Ion	Li-Ion	סוג סוללה
18	18	18	V _{DC} מתח
1.3	5.0	2.0	Ah קיבול
0.35	0.62/0.67	0.40/0.45	ק"ג משקל

DCB105 מטען			
מתח רשת וולט AC 230 וולט			
Li-Ion 10.8/14.4/18			סוג סוללה
40	30	25	משך טעינה משוער של מארז סוללות דקות
(Ah 2.0)	(Ah 1.5)	(Ah 1.3)	
90	70	55	
(Ah 5.0)	(Ah 4.0)	(Ah 3.0)	
0.49			ק"ג משקל

DCB107 מטען			
מתח רשת וולט AC 230 וולט			
Li-Ion 10.8/14.4/18			סוג סוללה
90	70	60	משך טעינה משוער של מארז סוללות דקות
(Ah 2.0)	(Ah 1.5)	(Ah 1.3)	
240	185	140	
(Ah 5.0)	(Ah 4.0)	(Ah 3.0)	
0.29			ק"ג משקל

DCB112 מטען			
מתח רשת וולט AC 230 וולט			
Li-Ion 10.8/14.4/18			סוג סוללה
60	45	40	משך טעינה משוער של מארז סוללות דקות
(Ah 2.0)	(Ah 1.5)	(Ah 1.3)	
150	120	90	
(Ah 5.0)	(Ah 4.0)	(Ah 3.0)	
0.36			ק"ג משקל

חותך מוט הברגה נטען 18 וולט

ברכותינו!

בחרתם בכלי עבודה מתוצרת DeWALT. שנים של ניסיון, פיתוח מוצר וחדשנות הופכים את חברת DeWALT לחברה האמינה ביותר לכלי עבודה.

מידע טכני

DCS350		
18	V _{DC}	מתח
1		סוג
Li-Ion		סוג סוללה
M6, M8, M10		יכולת חיתוך
M12 -I		
4.1	ק"ג	משקל (ללא מארז סוללה)
ערכי רעש ורטט (חישוב ערך משולש) בהתאם ל- EN60745-2-8:		
72	dB(A)	L _{PA} (רמת פליטת לחץ שמע)
83	dB(A)	L _{WA} (רמת עצמת שמע)
3	dB(A)	K (אי וודאות עצמה אקוסטית)
<2.5	m/s ²	ערך פליטת רטט = a _h
1.5	m/s ²	K (אי וודאות)

המידע הקשור לרמת הפליטה שניתן בגיליון הנתונים הזה נמדד בהתאם למבחן תקני שניתן בתקן EN 60745 וניתן לשמש בו כדי להשוות בין כלי עבודה. ניתן להשתמש בו לביצוע הערכה ראשונית של חשיפה.

⚠ אזהרה: רמת הרטט המוצהרת מייצגת את השימושים העיקריים בכלי העבודה. עם זאת, אם כלי העבודה משמש לשימושים אחרים, עם אבזרים אחרים, או אם הוא מתוחזק בצורה לא טובה, ייתכנו שינויים ברמות הרטט. שינויים אלה עלולים להגביר באופן משמעותי את רמת החשיפה במהלך כל העבודה. בביצוע הערכה של רמת החשיפה לרטט יש לקחת בחשבון את פרקי הזמן שבהם כלי העבודה כבוי או את פרקי הזמן שבהם הוא פועל אך הוא אינו מבצע את העבודה. נתונים

הצהרת תאימות EC

הנחיית מכונות



חוקר מט הברגה 18 וולט DCS491

חברת DeWALT מצהירה בזאת שהמוצרים המתוארים בפרק **מידע טכני** תואמים להנחיות: 2006/42EC, EN60745-1:2009+A11

:2010, EN60745-2-8:2009

מוצרים אלה גם תואמים להנחיות 2014/30/EU ו- 2011/65/EU. למידע נוסף, צרו קשר עם חברת DeWALT בכתובת הבאה או קראו בגב המדריך.

החתום מטה אחראי לחיבור הקובץ הטכני והוא מצהיר את ההצהרה הזאת בשם חברת DeWALT.

מרקוס רומפל, מנהל הנדסה

DeWALT, Richard Klinger St. 11,
D-65510, Idstein, Germany
18.05.2015



אזהרה: להפחתת סכנת הפציעה, קראו את חוברת ההוראות.

אזהרות בטיחות כלליות לכלי עבודה חשמליים

אזהרה! קראו בעיון את כל ההוראות והאזהרות. אי-ציות לאזהרות ולהוראות המפורטות להלן עלול לגרום להתחשמלות, לשריפה ו/או לפגיעה גופנית חמורה.

שמרו את כל האזהרות וההוראות לשימוש עתידי

המונח "כלי חשמלי" המופיע בכל האזהרות שיפורטו להלן מתייחס לכלי העבודה החשמלי שלכם המוזן במתח רשת (באמצעות כבל) או המופעל באמצעות סוללה נטענת.

1) בטיחות באזור העבודה

(א) שמרו על מקום העבודה נקי ומואר היטב. מקומות שאינם מסודרים ואפלים מזמינים תאונות.

DCB113			מטען	
230 וולט			מתח רשת וולט AC	
Li-Ion 10.8/14.4/18			סוג סוללה	
50 (Ah 2.0)	35 (Ah 1.5)	30 (Ah 1.3)	דקות	משך טעינה משוער של מארז סוללות
120 (Ah 5.0)	100 (Ah 4.0)	70 (Ah 3.0)		
0.4				

DCB115			מטען	
230 וולט			מתח רשת וולט AC	
Li-Ion 10.8/14.4/18			סוג סוללה	
30 (Ah 2.0)	22 (Ah 1.5)	22 (Ah 1.3)	דקות	משך טעינה משוער של מארז סוללות
75 (Ah 5.0)	60 (Ah 4.0)	45 (Ah 3.0)		
0.5				

נתיכים:

אירופה	כלי עבודה 230 V	10 אמפר, ראשי
אנגליה ואירלנד	כלי עבודה 230 V	3 אמפר, בתקעים

אזהרה: יש להשתמש במשקפי מגן ובמגני שמיעה בעת השימוש בכלי העבודה.

חוקי בטיחות כללים לכלי עבודה

ההגדרות המפורטות להלן מתארות את רמות החומרה של מילות האזהרה וסמלי האזהרה הבאים. קראו את חוברת ההוראות ושימו לב לסמלים הבאים.

⚠ סכנה: מציין מצב שעלול להיות מסוכן מאוד, שאם לא מונעים אותו, הוא יגרום לפגיעה גופנית חמורה או למוות.

⚠ אזהרה: מציין מצב מסוכן, שאם לא מונעים אותו, הוא עלול לגרום לפגיעה גופנית חמורה או למוות.

⚠ זהירות: מציין מצב שעלול להיות מסוכן, שאם לא מונעים אותו, הוא עלול לגרום לפגיעה קלה או בינונית.

שימו לב: מציין מצב שאינו קשור לפגיעה שאם לא מונעים אותו הוא עלול לגרום נזק לרכוש.

⚡ מציין סכנת התחשמלות.

🔥 מציין סכנת אש.

(ב) אל תפעילו את הכלים החשמליים שלכם בסביבה נפיצה כגון בנוכחות נזולים דליקים, גזים או אבק נפיץ. כלי עבודה חשמליים יוצרים ניצוצות שעלולים להצית אבק או אדים דליקים.
(ג) הרחיקו ילדים ועוברי אורח בזמן הפעלת כלים חשמליים. הסחת הדעת עלולה לגרום לאיבוד השליטה בעבודה.

2) בטיחות חשמלית

(א) התקע של הכלי החשמלי חייב להתאים לשקע ההזנה של הרשת. אסור בהחלט לשנות את התקע בכל אופן שהוא. אל תשתמשו בתקעים מתאימים עם כלי עבודה חשמליים מוארקים. תקעים מקוריים ושקעים מתאימים יפחיתו את סכנת ההתחשמלות.

(ב) מנעו ככל האפשר מגע גופני עם גופים או משטחים מוארקים (כמו למשל צינורות מים, רדיאטורים של מערכת ההסקה, תנורים חשמליים מקררים וכו'). סכנת ההתחשמלות גדלה אם גופכם מוארק.

(ג) אל תחשפו את כלי העבודה לגשם או לתנאי רטיבות. מים החודרים אל הכלי יגדילו את סכנת ההתחשמלות.

(ד) אל תפגעו בשלמות ותקינות הכבל. אסור בהחלט להשתמש בכבל החשמלי לצורך נשיאה. משיכה או ניתוק התקע החשמלי של הכלי. הרחיקו את הכבל ממקורות חום, משמן, ממקומות חדים ומחלקים נעים. כבלים פגומים או מסובכים ועם קשרים יגדילו את סכנת ההתחשמלות.

(ה) כאשר מפעילים את הכלי במקום שאינו מקורה, חובה להשתמש בכבל מאריך המיועד לשימוש מתחת לכיפת השמיים. שימוש בכבל המיועד לשימוש חיצוני, במקומות שאינם מקורים, יקטין את סכנת ההתחשמלות.

(ו) אם לא ניתן להימנע מהפעלת המכשיר בסביבה בעלת לחות גבוהה, השתמשו בהתקן להפחתת זרם שיורי (RCD). השימוש ב-RCD מפחית את סכנת ההתחשמלות.

3) בטיחות אישית

(א) במהלך הפעלת כלי עבודה חשמליים עליכם לשמור על ערנות, לשים לב לכל

פעולותיכם ולפעול בשיקול דעת. אסור להפעיל כלי עבודה חשמלי אם אתם עייפים או נמצאים תחת השפעה של סמים, אלכוהול או תרופות. גם רגע קצרצר של חוסר תשומת לב בזמן הפעלת כלים חשמליים עלול לגרום לפגיעה גופנית חמורה.

(ב) השתמשו בצידוד מגן. השתמשו תמיד

באמצעי הגנה לעיניים. שימוש על-פי

הצורך בצידוד בטיחות מתאים כגון מסכת אבק, נעלי בטיחות שאינן מחליקות, קסדה או אמצעים להגנה על השמיעה. יפחית סכנות לפגיעה גופנית. חובה להשתמש במשקפי מגן ומגני שמיעה.

(ג) מנעו הפעלה בשוגג. וודאו שמתג

ההפעלה נמצא במצב מנותק לפני חיבור הכלי למקור המתח ו/או למארז הסוללות, וכן לפני הרמה או נשיאה של הכלי.

נשיאת הכלי כשאצבעכם על המתג או

חיבור הכלי לרשת החשמל כשמתג

ההפעלה שלו במצב מחובר הם מצבים

מסוכנים שמזמינים תאונות.

(ד) הסירו את מפתח הכוונון/הידוק או כל

מפתח אחר לפני הפעלת הכלי. מפתח

הידוק/כוונון הנשאר צמוד אל חלק סובב של הכלי החשמלי עלול לגרום לפגיעה גופנית.

(ה) אל תפעילו את הכלי מחוץ לטווח גישה

נוח. הקפידו על עמידה יציבה ושיווי

משקל. יציבה טובה ושמירה על שיווי

המשקל מאפשרות שליטה טובה יותר בכל העבודה במצבים בלתי צפויים.

(ו) לבשו בגדים מתאימים. אל תלבשו פריטי

לבוש רפויים או תכשיטים. הרחיקו שיער,

פריטי לבוש וכפפות מחלקים נעים. פריטי

ביגוד רפויים, תכשיטים ושיער ארוך עלולים להיתפס בחלקים סובבים.

(ז) אם הכלי מצויד בחיבור לאמצעים להוצאה

ואיסוף של אבק, וודאו שהם מחוברים

לכלי ושנעשה בהם שימוש יעיל. השתמשו

באמצעים אלה כדי להקטין את הסכנות

הקשורות באבק.

4) שימוש ושמירה על כלי עבודה חשמליים

(א) אל תאמצו את הכלי. השתמשו בכלי

העבודה המתאים ליישום שלכם. הכלי

המתאים יבצע את העבודה באופן טוב

- ובטוח יותר כאשר יופעל בקצב העיבוד אליו הוא מיועד.
- (ב) אל תשתמשו בכלי אם מתג ההפעלה שלו אינו מפעיל ומנתק אותו כהלכה. כלי חשמלי שלא ניתן להפעיל ולהפסיק את פעולתו באמצעות מתג ההפעלה הוא מסוכן וחובה לתקנו.
- (ג) נתקו את התקע ממקור המתח ו/או נתקו את מארז הסוללות מהכלי החשמלי לפני ביצוע כיוונונים, החלפת אביזרים או אחסנת הכלי. נקיטת אמצעי בטיחות אלה תפחית את סכנת ההפעלה בשוגג של כלי חשמלי.
- (ד) אחסנו כלי עבודה חשמליים שאינם מופעלים הרחק מטווח הגישה של ילדים ואל תאפשרו לאנשים שאינם מכירים היטב את כלי העבודה החשמליים או שלא קראו חוברת הוראות זו להפעיל אותם. הפעלת כלי עבודה חשמליים על-ידי משתמשים בלתי מיומנים וחסרי הכשרה מתאימה היא מסוכנת.
- (ה) תחזקו את כלי העבודה החשמליים. בדקו את היישור ואת חופש התנועה של חלקים נעים, שבר חלקים או כל פגם או נזק אחר שעלול להשפיע על הפעולה התקינה של הכלי. אם הכלי ניזוק, דאגו לתיקון הכלי לפני השימוש בו. תאונות רבות קורות בגלל כלי עבודה חשמליים שאינם מתוחזקים כהלכה.
- (ו) שמרו את כלי החיתוך נקיים וחדים. קל יותר לשלוט בכלי חיתוך בעלי שפות חיתוך חדות המתוחזקים כהלכה, והם נוטים פחות להיתפס.
- (ז) השתמשו בכלי החשמלי, באביזרו במקדחים, להבים וכו' על-פי הוראות אלה, תוך התחשבות בתנאי העבודה ובסוג העבודה שיש לבצע. שימוש בכלי עבודה חשמלי לביצוע פעולות שאינן מיועד להן עלול לגרום למצב מסוכן.
- (ח) שמרו את הידיות ואת משטחי האחיזה במצב יבש, נקי משמן ומגריז. ידיות ומשטחי אחיזה חלקלקים אינם מאפשרים אחיזה בטוחה ושליטה בכלי במצבים בלתי צפויים.
- (5) שימוש בכלי עבודה חשמליים המוזנים מסוללות והשמירה עליהם

- (א) בצעו את הטעינה אך ורק באמצעות המטען שצוין על-ידי היצרן והמיועד בלעדית לסוללות המצורפות לכלי. מטען המתאים לערכת סוללות מסוג מסוים עלול לגרום לשריפה בעקבות ניסיון לטעון ערכת סוללות מסוג אחר.
- (ב) הקפידו להתקין בכלי עבודה חשמליים אך ורק את הסוללות הייעודיות המיועדות להם. שימוש בסוג אחר של סוללות עלול לגרום לסכנת פגיעה גופנית ושריפה.
- (ג) כשהסוללה אינה בשימוש, הרחיקו אותה מגופים מתכתיים אחרים כגון מהדקי מתכת, מטבעות, מפתחות, מסמרים, ברגים או חפצי מתכת קטנים אחרים שעלולים לגרום לקצר בין מגעי הסוללה. קצר בין הדקי החיבור של ערכת הסוללות עלול לגרום לכוויות או להתלקחות אש.
- (ד) בתנאי שימוש קיצוניים, נוזל עלול להתז מתוך הסוללה, הימנעו ממגע בנוזל זה. במקרה של מגע, שטפו מיד את המקום במים. אם הנוזל בא במגע עם העיניים, בנוסף לטיפול פנו לקבלת סיוע רפואי. במצבים חריגים וקיצוניים נזל עלול לדלוף מתוך הסוללה.
- (6) שירות
- (א) הטיפול בכלי החשמלי שלכם חייב להתבצע על ידי מי שהוסמך לכך, המשתמש בחלקי חילוף מקוריים, זהים. עמידה בדרישות אלה תבטיחו שמירה על בטיחות הכלי החשמלי.
- כללי בטיחות מיוחדים נוספים עבור חותך מוטות
- חותך מוטות מושחלים זה נועד לחיתוך החומרים וגודלי המטות הבאים: פלדה רכה (1 X 1.75, M8 X 1.25, M6 X 1) (1 X 1.25, M12 X M8).
 - הדיסקים המסופקים נועדו לשימוש רק עם החומרים והגדלים שצוינו בטבלת השימושים תחת שימוש מיועד.
 - אחזו בכלי העבודה החשמלי בעזרת המאחזים המבודדים בעת ביצוע פעולה בה אביזר חיתוך לבוא במגע עם חיווט חבוי. אביזר חיתוך אשר בא במגע עם חוט

"מחושמל" עלול "לחשמל" את חלקי המתכת של כלי העבודה החשמלי ולגרום להלם חשמלי למפעיל.

- **בדקו את הכלי ואת תבניות החיתוך לפני השימוש.** החליפו חלקים שחוקים או פגומים. כלי פגום או כלי שהורכב לא נכון עלול להישבר ולפגוע במפעיל או בעובדים הנמצאים בסמוך.

- **לעולם אל תקרבו אף חלק של גופכם אל הלהבים.** רגע של אי תשומת לב בעת הפעלת כלי עבודה חשמליים עלול להוביל לפציעה גופנית חמורה.

- **תמיד לבשו כפפות בעת טיפול במוט מושחל.** הקצוות והשיחול עלולים להיות חדים ולגרום לפציעה גופנית חמורה.

- **החזיקו בחוזקה את פיסת המתכת שנועדה לחיתוך** על מנת למנוע תזוזה בעת החיתוך.

- **נעלו תמיד נעלי בטיחות** על מנת להגן על רגליכם מפני פסולת מתכת חדה על הרצפה.

- **שמרו את כל הברגים במצב הדוק.** בדקו מעת לעת אם התרופפו.

- **אל תכניסו דבר לתוך פתחי תושבת המנוע.**

- **שמרו מרחק מקצוות אשר עלולים ליפול לאחר החיתוך.** הם עלולים להיות חמים, חדים ו/או כבדים.

- **פתחי אוויר מכסים לעתים קרובות על חלקים נעים ויש להימנע מהם.** ביגוד רופף, תכשיטים או שיער ארוך עלולים להסתבך בחלקים נעים.

סיכונים נוספים

למרות היישום של תקנות הבטיחות הישירות והשימוש בהתקנים ובציוד בטיחות, לא ניתן למנוע לחלוטין סיכונים מסוימים. סיכונים אלה כוללים:

- פגיעה בשמיעה.
- סכנה של פציעה אישית כתוצאה מחלקיקים מתעופפים.
- סכנת פגיעות הנגרמות מנגיעה בחלקים מסתובבים או חלקים חמים של הכלי.
- סכנה של פציעה כתוצאה משימוש ממושך.

סימונים על הכלי

הסמלים הבאים מוצגים על הכלי:

קראו את חוברת ההוראות לפני השימוש.



לבשו מגני אוזניים.



לבשו מגני עיניים.



מיקום קוד תאריך

קוד תאריך, הכולל גם את שנת הייצור, מודפס על משטח הבית המהווה את משטח החיבור בין הכלי לבין ערכת הסוללות.

דוגמא: 2021 XX FF

2021: - שנת ייצור XX שבוע ייצור FF – קוד

הוראות בטיחות חשובות עבור כל סוגי מטעני הסוללות

שמרו הוראות אלו: מדריך זה מכיל הוראות בטיחות והפעלה חשובות למטעני סוללות תואמים (ראו **נתונים טכניים**).

- לפני השימוש במטען, קראו את כל ההוראות וסימוני ההתראה על המטען, על מארז הסוללות ועל המוצר בו ייעשה שימוש במארז הסוללות.

⚠ אזהרה: סכנת הלם חשמלי. לעולם אל תניחו לנוזל לחדור למטען. עלול להיגרם הלם חשמלי.

⚠ אזהרה: אנו ממליצים על שימוש בהתקן זרם שיורי עם דירוג זרם שיורי של 30 אמפר או פחות.

⚠ אזהרה: סכנת כוויית. להפחתת סיכון פגיעה, הטעינו בסוללות נטענות מתוצרת DEWALT בלבד. סוגי סוללות אחרים עלולים להתפוצץ ולגרום לפגיעה גופנית ולנזק.

⚠ אזהרה: יש להשגיח על ילדים על מנת לוודא כי אינם משחקים במכשיר. **התראה:** בתנאים מסוימים, כאשר המטען מחובר לאספקת החשמל, מגעי טעינה חשופים בתוך המטען עלולים להתקצר ממגע עם חומר זר. יש להרחיק חומרים זרים מסוג מוליך חשמל כגון, אך לא רק, צמר פלדה, רדיד אלומיניום או כל הצטברות של חלקיקים מתכתיים מחללי

התחשמלות. הוצאת מארז הסוללות לא תפחית את הסיכון.

- לעולם אל תנסו לחבר 2 מטענים ביחד.
- **המטען נועד להפעלה עם אספקת חשמל ביתית של 230 וולט. אל תנסו להשתמש בו עם מתח חשמל אחר.** התראה זו לא חלה על מטעני כלי רכב.

שמור על חוברת הוראות זו

מטענים

מטעני הסוללות DCB107, DCB105 -
 DCB112 מקבלים מארזי סוללות
 Li-Ion XR XR FLEXVOLT™ הפועלים
 במתח של 10.8V, 14.4V, 18V (DCB140,
 DCB141, DCB142, DCB143, DCB144,
 DCB145, DCB180, DCB181, DCB182,
 DCB183, DCB183B, DCB184 -
 DCB185).
 מטעני סוללות DeWALT אינם דורשים כוונן
 כלשהו ותוכננו להפעלה פשוטה וקלה ככל
 האפשר.

הטענת סוללה (איור A, B)

1. חברו את המטען לתוך שקע מתאים לפני הכנסת מארז הסוללות.
 2. הכניסו את מארז הסוללות (G) לתוך המטען, וודאו כי מארז הסוללות יושב במלואו בתוך המטען. האור האדום (טעינה) יבהב ברציפות כדי לציין כי הליך הטעינה החל.
 3. השלמת הטעינה תצוין על ידי אור אדום יציב הדולק ברציפות ON. המארז טעון במלואו וניתן להשתמש בו כעת או להשאיר אותו בתוך המטען.
- הערה:** על מנת להבטיח ביצוע מרבי וחיי שירות ארוכים של סוללות ליתיום - יון, הטעינו את מארז הסוללות במלואו לפני השימוש הראשון.

המטען. נתקו תמיד את המטען מאספקת החשמל כאשר אין מארז סוללות בחלל המטען. נתקו את המטען לפני שתנסו לנקות אותו.

- **אל תנסו להטעין את מארז הסוללות בשום מטען אחר מלבד אלה שצוינו במדריך זה.** המטען ומארז הסוללות נועדו לפעול זה עם זה.

- **מטענים אלה לא נועדו לאף שימוש אחר פרט להטענת סוללות נטענות של DEWALT.** כל שימוש אחר עלול להוביל לסיכון שריפה, הלם חשמלי או התחשמלות.
- **אל תחשפו את המטען לגשם או רטיבות. מים החדרים למטען עלולים לגרום לסכנת התחשמלות.**
- **משכו את התקע ולא את הכבל בעת ניתוק המטען.** כך תפחיתו סיכון נזק לתקע וכבל החשמל.
- **ודאו כי הכבל מונח כך שלא ידרכו עליו, ימעדו מעליו או שיהיה נתון באופן אחר לבזק ולמתח.**
- **אל תשתמשו בכבל הארכה אלא אם הדבר ממש בלתי נמנע.** שימוש בכבל הארכה בלתי מתאים עלול להוביל לסיכון שריפה, הלם חשמלי או התחשמלות.
- **אל תניחו אף חפץ על המטען ואל תניחו את המטען על משטח רך העלול לחסום את חריצי האוורור ולגרום לעודף חום פנימי.** הניחו את המטען הרחק ממקור חום. המטען מאורר דרך החריצים בחלקו העליון ובתחתית המעטפת.
- **אל תפעילו את המטען עם כבל או תקע פגום - דאגו להחלפה מיידית שלהם.**
- **אל תפעילו את המטען אם ספג חבטה קשה, נפל או ניזוק באופן אחר.** קחו אותו למרכז שירות מורשה.
- **אל תפרקו את המטען.** קחו אותו למרכז שירות מורשה אם נדרש שירות או תיקון. הרכבה מחדש באופן לקוי עלולה להוביל לסיכון שריפה, הלם חשמלי או התחשמלות.
- **במקרה של נזק לכבל החשמל, יש להחליף מיד את כבל החשמל על ידי היצרן, סוכן שירות שלו או אדם מוסמך באופן דומה למניעת סיכון.**
- **נתקו את המטען מן השקע לפני שתנסו לבצע ניקוי כלשהו.** כך תפחיתו סיכון

תהליך הטעינה

עיינו בטבלה שלהלן לבדיקת מצב הטעינה של ערכת הסוללות

חיוויי טעינה: DCB105	
	טוען — — — — —
	טעינה מלאה —————
	השהיית חום/קור — • — • — • —
	החלפת סוללה ••••••••••••••••

חיוויי טעינה: DCB115, DCB113, DCB112, DCB107*	
	טוען — — — — —
	טעינה מלאה —————
	השהיית חום/קור — — — — —

*DCB115, DCB113, DCB112, DCB107:

האור האדום ימשיך להבהב, אך אור חיווי צהוב יאיר בזמן פעולה זו. כאשר הסוללה הגיעה לטמפרטורה מתאימה, האור הצהוב יכבה, והמטען יחדש את תהליך הטעינה. מטען זה לא יטעין ערכת סוללות פגומה. המטען יציין סוללה פגומה על ידי אי תגובת אור או על ידי הצגת חבילת בעיה או דפוס הבהוב במטען. הערה: זה יכול להיות גם בעיה עם המטען. אם המטען מצביע על בעיה כלשהי, קחו את המטען ואת הסוללה לבדיקה במרכז שירות מורשה.

השהיית טעינת ערכת הסוללות חמה / קרה

כשהמטען מגלה ערכת סוללות חמה או קרה מדי, הוא מתחיל באופן אוטומטי בפעולת השהיית ערכת סוללות חמה/קרה ודוחה את הטעינה עד שערכת הסוללות הגיעה לטמפרטורה מתאימה. לאחר מכן, המטען עובר באופן אוטומטי למצב של טעינה רגילה. תכונה זו מבטיחה אורך חיים מרבי של ערכת הסוללות. ערכת סוללות קרה תיטען בחצי הקצב לעומת ערכת סוללות חמה. ערכת הסוללות תיטען בקצב איטי יותר לאורך מחזור הטעינה כולו ולא יחזור לקצב טעינה מרבי אפילו אם הסוללות התחממו.

ערכות סוללה מסוג ליתיום יון בלבד

כלים מסוג XR Li-Ion מצוידים במערכת הגנה חשמלית שתגן על הסוללה מפני עומס יתר, התחממות יתר או פריקה עמוקה. הכלי יכבה באופן אוטומטי אם מערכת ההגנה החשמלית נכנסת לפעולה. במקרה כזה, הניח את סוללת Li-Ion על המטען עד שתיטען במלואה.

הוראות ביטחות חשובות לכל ערכות הסוללות

כאשר עליכם להזמין ערכות סוללות חליפיות, הקפידו לציין את המספר הקטלוגי ואת המתח. ערכת סוללות חדשה מסופקת במצב בו היא אינה טעונה במלואה. לפני השימוש בערכת הסוללות ובמטען, קראו את הוראות הביטחות הבאות. לאחר מכן, בצעו את נהלי הטעינה המפורטים.

קראו את כל ההוראות

- אל תטענו ואל תשתמשו בערכת הסוללות בסביבה נפיצה כגון בנוכחות נוזלים, אבק וגזים דליקים. הכנסה והוצאה של ערכת הסוללות מהמטען עלולה להצית את האבק או את האדים הנפיצים.
- אל תכניסו בכוח את ערכת הסוללות אל המטען. אסור לבצע שינויים כלשהם בערכת סוללות כך שתתאים למטען שאינו תואם, מכיוון שערכת הסוללות עלולה להתפוצץ ולגרור פגיעה גופנית חמורה.
- טענו את ערכות הסוללות רק במטעני סוללות של DeWALT.
- אסור בהחלט לטבול את ערכת הסוללות במים או בנוזלים אחרים או להתיז עליה.
- אין לאחסן או להשתמש בכלי ובערכת הסוללות במקומות בהם טמפרטורה הסביבה עלולה לחרוג מעל 40°C (כמו למשל בסככות חיצוניות או מבני מתכת בקיץ).



אזהרה: לעולם אל תנסו לפתוח מארז סוללות מסיבה כלשהי. אם מארז סוללות סדוק או ניזוק, אל תכניסו אותו לתוך מטען. אל תמעכו, תפילו או תזיקו למארז הסוללות. אל תשתמשו במארז סוללות או במטען שספגו חבטה קשה, נפלו, נדרסו או ניזוקו באופן כלשהו

(למשל, נוקבו במסמר, נחבטו בפטיש, או שדרכו עליהם). סכנת הלם חשמלי או התחשמלות. מארזי סוללות שניזוקו יש להחזיר למרכז שירות לצורך מיחזור.



זהירות: כאשר אינו בשימוש, הניחו את הכלי על צדו על גבי משטח יציב בו לא יגרום לסכנת מעידה או נפילה. כלים מסוימים עם מארזי סוללות גדולים יותר יעמדו אנכית על מארז הסוללות, אך הם עלולים ליפול בנקל.

הוראות בטיחות מיוחדות עבור ליתיום - יון (LI-ION)

- **אל תשרפו את מארז הסוללות גם אם ניזוק באופן קשה או אם הוא בלוי לחלוטין.** מארז הסוללות עלול להתפוצץ באש. אדים וחומרים רעילים עלולים להיווצר כאשר מארזי סוללות ליתיום – יון בוערים.
- **אם תכולת הסוללה באה במגע עם העור, שטפו מיד את האזור בסבון עדין ומים.** אם נזל הסוללה חודר לעין, שטפו במים את העין הפקוחה במשך 15 דקות עד להפסקת הגירוי. אם נדרש סיוע רפואי, האלקטרויל של הסוללה מורכב מתערובת של קרבונטים נזליים אורגניים ומלחי ליתיום.
- **תכולת תאי סוללה שנפתחו עלולה לגרום לגירוי נשימתי.** ספקו אוויר צח. אם התסמינים נמשכים, פנו לסיוע רפואי.



אזהרה: סכנת כווייה. נזל הסוללה עלול להיות דליק אם הוא יהיה חשוף ללהבה גלויה או ניצוצות.

הובלה

סוללות DEWALT עומדות בכל תקנות הספנות המתאימות כפי שהוכתב בתקנים התעשייתיים והחוקיים, כולל המלצות האו"ם על הובלת טובין מסוכנים; תקנות טובין מסוכנים של ארגון חברות התעופה הבינלאומי (IATA), התקנות הבינלאומיות לטובין מסוכנים בהובלה ימית (IMDG), וההסכם האירופי בנוגע להובלה בינלאומית של חומרים מסוכנים בכבישים (ADR). תאי וסוללות ליתיום - יון נבדקו לפי סעיף 38.3 של המלצות האו"ם במדריך בדיקות וקריטריונים להובלת חומרים מסוכנים.

ברוב המקרים, צפוי כי משלוח של מארזי סוללות DEWALT יסווג במלואו כסיווג 9 של חומרים מסוכנים. בדרך כלל, שני המקרים בהם נדרש משלוח בסיווג 9 הם:

1. משלוח אווירי של יותר משני מארזי סוללות DEWALT כאשר האריזה מכילה מארזי סוללות בלבד (ללא כלים) וכן
2. כל משלוח המכיל סוללת ליתיום - יון עם דירוג אנרגיה מעל 100 וואט לשעה (Wh). על כל סוללות ליתיום - יון מסומן דירוג וואט לשעה על גבי האריזה.

ללא קשר לעובדה אם המשלוח נחשב כצפוי או תחת תקינה מלאה, באחריות המשלח להיוועץ בתקנות המעודכנות לגבי אריזה, תיוג / סימון ומסמכים נדרשים.

הובלת סוללות עלולה לגרום לשריפה אפשרית אם מסופי הסוללה יבואו במגע לא מכוון עם חומרים מוליכים. בעת הובלת סוללות, ודאו כי מסופי הסוללה מוגנים ומבודדים היטב מחומרים העלולים לבוא עמם במגע ולגרום לקצר. המידע המסופק בפרק זה של המדריך מסופק בתום לב ותוך אמונה כי הוא מדויק במועד בו נוצר המסמך. עם זאת, לא ניתנת אחריות כלשהי, בין אם במפורש ובין אם במשתמע. באחריות הקונה להבטיח כי פעולותיו עומדות בתקנות המתאימות.

מארז סוללות

סוג הסוללה

מכשיר DCS350 מופעל באמצעות מארז סוללות 18 וולט.

ניתן להשתמש במארזי סוללות

DCB180, DCB181, DCB182, DCB183, DCB184 או DCB185. ראו **נתונים טכניים** למידע נוסף.

המלצות אחסון

1. מקום האחסון הטוב ביותר הוא קריר ויבש הרחק מאור שמש ישיר וחום או קור מופרזים. לביצועים מיטביים ואורך חיים מרבי של הסוללה, אחסנו את מארזי הסוללות בטמפרטורת החדר כאשר אינם בשימוש.
2. לאחסון ממושך, מומלץ לאחסן מארז סוללות טעון במלואו במקום קריר ויבש מחוץ למטען לתוצאות מיטביות.

- בדקו נזק לכלי, לחלקים או לאביזרים אשר יתכן ונגרם במהלך ההובלה.
- הקדישו זמן לקריאה יסודית ולהבנה של המדריך לפני ההפעלה.

תיאור (איור A)

⚠ אזהרה: לעולם אל תשנו את כלי העבודה החשמלי או חלק ממנו. סכנת פציעה גופנית.

- A.** מתג הדק
- B.** כפתור איפוס / שחרור נעילה
- C.** שבלונת חיתוך קבועה
- D.** שבלונת חיתוך נעה
- E.** מפתח אלן
- F.** II תליה
- G.** מארז סוללה
- H.** כפתור שחרור סוללה
- I.** תאורת עבודה LED
- J.** ברגי כיסוי שבלונת חיתוך

שימוש מיועד

- חותך מוט הברגה זה נועד ליישומי חיתוך.
- **אל תשתמשו** בהם בתנאי רטיבות או בנוכחות נוזלים או גזים דליקים.
- חותך מוט הברגה זה הינו כלי עבודה חשמלי מקצועי.
- **אל תניחו** לילדים לבוא במגע עם הכלי. נדרשת השגחה כאשר נעשה שימוש בכלי זה על ידי מפעילים בלתי מנוסים.
- לעולם אין להשאיר ילדים לבדם עם מוצר זה.
- **אל תשתמשו** לחיתוך ברגים מחוסמים, הברגות מגדלים שונים או מוט חיזוק.

הערה: אסור לאחסן מארזי סוללות מרוקנים לחלוטין מטעינה. מארז הסוללות יהיה זקוק לטעינה מחדשת לפני השימוש.

תוויות על המטען ומארז הסוללות


בנוסף לסמלים המשמשים במדריך זה, התוויות על המטען ועל אריזת הסוללה כוללות את הסמלים הבאים:


-  קראו את המדריך למשתמש לפני השימוש.
-  ראו **נתונים** טכניים לזמני טעינה
-  ערכת הסוללות בטעינה.
-  הסוללה טעונה במלואה.
-  סוללה פגומה
-  עיכוב בשל חום / קור.
-  אל תחדירו חפצים לתוך המטען.
-  ערכת הסוללות פגומה
-  אל תטענו אריזות סוללה שניזוקו.
-  החליפו מיד כבלים מקולקלים.
-  טענו רק בטמפרטורות שבין 4°C ו-40°C.
-  לשימוש בתוך מבנה בלבד.
-  השליכו את אריזת הסוללה תוך התחשבות בסביבה.
-  השתמשו רק בערכות סוללות של DeWALT, סוללות מסוגים אחרים עלולות להתפוצץ ולגרם פגיעה גופנית ונזק.
-  אל תשליכו מארזי סוללה ישנים לאש.

תכולת האריזה

- האריזה כוללת:
- 1 חותך מוט הברגה
- 1 מדריך הוראות

הרכבה והתאמות

 **אזהרה:** להפחתת סיכון פציעה, כבו את הכלי ונתקו את מארז הסוללות לפני ביצוע התאמות או התקנת / הסרת תוספות או אביזרים. התנעה מקרית עלולה לגרום לפציעה.

 **אזהרה:** השתמשו רק במארזי סוללות ומטענים של DEWALT.

הכנסת מארז הסוללות והוצאתו מן הכלי (איור 2)

הערה: ודאו כי מארז הסוללות (G) טעון במלואו.

להכנסת מארז הסוללות לתוך ידית הכלי

1. ישרו את מארז הסוללות (G) עם המסילות בתוך ידית הכלי (איור 2).
2. הסיטו אותו לתוך הידית עד שמארז הסוללות יתיישב היטב בתוך הכלי וודאו לשמוע צליל נקישת נעילה במקום.

להוצאת מארז הסוללות מן הכלי

1. לחצו על מתג השחרור (H) ומשכו בחוזקה את מארז הסוללות החוצה מתוך ידית הכלי.
2. הכניסו את מארז הסוללות לתוך המטען כמתואר בפרק המטען במדריך זה.

מד עצמת מארזי סוללות (איור 2)

מארזי סוללות מסוימים של DEWALT כוללים מד עצמה (מד דלק) המורכב משלוש נוריות LED ירוקות המציינות את רמת הטעינה שנתרה במארז הסוללות. להפעלת מד הדלק, לחצו והחזיקו את מתג מד הדלק (X). שילוב של שלוש נוריות LED ירוקות יידלק ויציין את רמת הטעינה שנתרה. כאשר רמת הטעינה של הסוללה היא מתחת למגבלה שימושית, מד הדלק לא יידלק והסוללה זקוקה לטעינה מחדשת.

הערה: מד הדלק מהווה התוויה בלבד של רמת הטעינה שנתרה במארז הסוללות. הוא אינו מציינ את תפקודיות הכלי והוא כפוף לשינויים בהתאם לרכיבי המוצר, לטמפרטורה ולשימוש שעושה המשתמש הסופי בכלי.

יישומים מומלצים	
גודל מוט	מתכת עדינה
M6 x 1	
M8 x 1.25	
M10 x 1.5	
M12 x 1.75	נירוסטה
M6 x 1	
M8 x 1.25	
M10 x 1.5	

בטיחות חשמל


מנוע החשמל תוכנן למתח אחד בלבד. ודאו תמיד כי אספקת החשמל מתאימה למתח המצוין על לוחית הדירוג. ודאו גם כי מתח החשמל של המטען שלכם תואם לזה של רשת החשמל שלכם.

 מטען DEWALT שלכם מצויד בבידוד כפול על-פי תקן EN 60335, לכן אין צורך במוליך הארקה.

אם כבל החשמל ניזוק, חובה להחליפו בכבל שהוכן לכך במיוחד, אשר זמין דרך ארגון השירות של DEWALT.

החלפת התקע הראשי

(בבריטניה ואירלנד בלבד)

- אם יש להתאים את התקע החדש:
- היפטרו בבטחה מהתקע הישן.
 - חברו את המוליך החום למסוף החי בתקע.
 - חברו את המוליך הכחול למסוף ניטרלי.
-  **אזהרה:** אין לבצע חיבור למסוף ההארקה.

בצעו את הוראות ההתאמה המוצגות עם תקעים איכותיים טובים. הנתיך המומלץ: 3 אמפר.

שימוש בכבל מאריך

אין להשתמש בכבל מאריך אם לא הכרחי. שימוש בכבל מאריך מאושר מתאים לקלט החשמל של המכשיר שלכם (ראו **נתונים טכניים**). גודל המוליך המינימלי הוא 1 מ"מ², אורך הכבל המקסימלי הוא 30 מ'. בעת שימוש בסליל כבל, תמיד התירו את הכבלים לחלוטין.

הוצאה, שינוי ו/או החלפה של תבניות חיתוך (איורים 1, 3)

⚠ אזהרה: לעולם אל תנסו לתקן תבנית חיתוך שנשחקה. הדבר עלול להחליש את התבנית ולהוביל לפגיעה חמורה. השליכו את כל הערכה והחליפו בערכה חדשה.

כלי זה מצויד בתבנית חיתוך ניידת (C) ובתבנית חיתוך ניידת (D). כל תבנית חיתוך מיוצרת עם ארבע מידות חיתוך שיחול שונות. כיוון תבנית החיתוך הינו חיוני בעת שינוי או החלפה של תבניות חיתוך.

1. רופפו את שני בורגי הכיפה של תבנית החיתוך (K) נגד כיון השעון על ידי מפתח הברגים המשושה (E) שסופק.
2. אם גודל חיתוך השיחול הרצוי שחוק מדי, החליפו את שתי התבניות בערכת תבנית חיתוך חדשה.
3. מקמו את תבניות החיתוך כך שהן תבנית החיתוך הניידת והן תבנית החיתוך הניידת יתיישרו עם אותו גודל שיחול. ודאו כי פני החיתוך המסומנים (איור 3) יפנו זה כלפי זה.
4. **הערה:** ודאו כי תבניות החיתוך יישבו כנגד שני המשטחים הניציבים של מלתעת תבנית החיתוך הניידת (C) ושל מלתעת תבנית החיתוך הניידת (D) לפני ההידוק.
5. הדקו את בורגי תבנית החיתוך (J) בכיוון השעון על ידי מפתח הברגים המשושה (E) שסופק.
6. הכניסו סוללה והפעילו מחזור של הכלי על מנת להבטיח הרכבה ויישור נכונים לפני ביצוע חיתוך.

⚠ זהירות: אם בורגי הכיפה של תבנית החיתוך או מפתח הברגים אבדו או ניזוקו, החליפו אותם בחלקי חילוף זהים. חלקי חילוף מומלצים לשימוש עם הכלי שלכם זמינים בתוספת תשלום אצל הספק המקומי שלכם או במרכז שירות מורשה. השתמשו תמיד בחלקי חילוף זהים.

הפעלה הוראות שימוש

⚠ אזהרה: הקפידו תמיד על הוראות הבטיחות ועל התקנות המתאימות.

⚠ אזהרה: על מנת להפחית את הסכנה לפגיעה גופנית חמורה, כבו את הכלי ונתקו את מארז הסוללות לפני ביצוע כיוונים כלשהם או הוצאת / התקנת תוספות או אביזרים. התנעה מקרית עלולה לגרום לפגיעה.

⚠ אזהרה: סכנת חיתוך. לעולם אל תקרבו אף חלק של גופכם אל הלהבים. סכנת פגיעה גופנית חמורה.

⚠ אזהרה: סכנת חיתוך. על מנת להפחית את הסיכון לפגיעה גופנית חמורה, אל תשתמשו בחותך המוטות המושחלים עם שום סוג של אביזר או תוספת פרט לאלה שהומלצו על ידי DEWALT.

⚠ אזהרה: סכנת חיתוך. לבשו כפפות בעת טיפול במוט מושחל. הקצוות והשיחול עלולים להיות חדים ולגרום לפגיעה גופנית חמורה.

תנוחת ידיים נכונה (איור 6)

⚠ אזהרה: להפחתת סיכון פגיעה חמורה, השתמשו **תמיד** בתנוחת ידיים נכונה כמודגם באיור.

⚠ אזהרה: להפחתת סיכון פגיעה חמורה, אחזו **תמיד** בחוזקה תוך ציפייה לתגובה פתאומית.

תנוחת ידיים נכונה דורשת יד אחת על הידית הראשית, והיד השנייה מחזקת את חומר העבודה.

מתג ההדק (איור 4)


⚠ אזהרה: בכלי זה אין אפשרות לנעול את מתג ההדק בעמדת ON ולעולם אין לנעול אותו בעמדת ON בשום אמצעי שהוא.

להפעלת הכלי ON, לחצו על מתג ההדק (A). לכיבוי הכלי OFF שחררו את מתג ההדק.

כפתור איפוס / נעילה (איור 4)

חיתוך 

נעילה 

איפוס / חזור 

המפעילים או על עומדים מן הצד, ודאו כי הוא נתמך היטב בעת שימוש בקרס התלייה, או נשען על מקום בטוח ויציב כאשר אינו בשימוש. ודאו לשמור את האזור שמתחתיו פנוי על מנת למנוע סיכון נפילה של הכלי או החומר שנחתך ופגיעה במישהו או משהו מתחתיו.

למוט חיתוך המוטות המושחל יש קרס תלייה (F) נוח אשר מאפשר לתלות אותו על מבנה מתאים ויציב בין השימושים.

כפתור האיפוס / נעילה (B) אשר דרוך על ידי קפיץ קובע את כיוון הכלי ומשמש גם ככפתור נעילה.

לבחירה בפעולת חיתוך רגילה, שחררו את מתג ההדק ולחצו על כפתור האיפוס / נעילה בצד הימני של הכלי.

העמדה המרכזית של הכפתור נועלת את הכלי במצב כבוי OFF. בעת החלפת עמדה של כפתור האיפוס / נעילה, ודאו כי ההדק משוחרר.

לבחירת איפוס, לחצו והחזיקו את כפתור האיפוס / נעילה בצדו השמאלי של הכלי.

הערה: חותך המוטות עשוי להיעצר תוך כדי חיתוך כתוצאה מסוללה מרוקנת או כתוצאה מכך שחומר החיתוך קשה או גדול מדי.

אם היחידה עוצרת תוך כדי חיתוך מסיבה כלשהי, לחצו והחזיקו את כפתור האיפוס / נעילה (B) אשר דרוך על ידי קפיץ בעמדת איפוס (צד שמאל) ומשכו את מתג ההדק (A) על מנת לפתוח על מלתעות החותך ולהוציא את החומר.

התראה: אל תנסו לחתוך בכיוון האיפוס. התוצאה עלולה להיות נזק לכלי.

תאורת עבודה (איור 5)

זהירות: אל תביטו לתוך תאורת העבודה. עלול להיגרם נזק חמור לעיניים.

מותקנת תאורת עבודה (I) אשר נמצאת מעל אזור החיתוך של הכלי. תאורת העבודה מופעלת עם הלחיצה על מתג ההדק. אם מתג ההדק נותר לחוץ, תאורת העבודה תיוותר דולקת.

הערה: תאורת העבודה נועדה להארת משטח העבודה המיידית ולא נועדה לשמש כפנס.

קרס תלייה (איור 1)

אזהרה: על מנת להפחית סיכון פגיעה מנפילה של חותך המוטות המושחל על

חיתוך (איור 7)

אזהרה: סכנת חיתוך. לבשו כפפות בעת טיפול במוט מושחל. הקצוות והשיחול עלולים להיות חדים ולגרום לפגיעה גופנית חמורה.

זהירות: אורך החיתוך של מוט מושחל חייב להיות 6 מ"מ לפחות.

לעבודה מדויקת, חזקו תמיד את חומר העבודה שנועד לחיתוך.

התראה: לפני חיתוך, ודאו כי מידת התבנית הנכונה נמצאת במקומה עבור גודל המוט שנועד לחיתוך.

1. מקמו את המוט המושחל כך שהחומר יימצא בין תבנית החיתוך הנייחת (C) ותבנית החיתוך הניידת (D).
2. יישרו את המוט המושחל בין תבניות החיתוך.
3. לחצו על ההדק עד שחומר העבודה ייחתך עד הסוף.
4. שחררו את ההדק כאשר החותך יגיע לעמדה פתוחה.

בעת חיתוך מעל הראש, הבטיחו תמיד כי חומר העבודה מחוזק לפני החיתוך וודאו להשליך את המוט העודף באופן בטיחותי.

תחזוקה

כלי העבודה החשמלי DEWALT שלכם תוכנן להפעלה לאורך זמן תוך תחזוקה מינימאלית. הפעלה רציפה משיעת רצון מותנית בטיפול נכון בכלי וניקוי סדיר.

אזהרה: להפחתת סיכון פגיעה, כבו את הכלי ונתקו את מארז הסוללות לפני ביצוע

התאמות או התקנת / הסרת תוספות או אביזרים. התנעה מקרית עלולה לגרום לפגיעה. המטען ומארז הסוללות אינם ניתנים לשירות.



סיכה

כלי העבודה החשמלי שלכם אינו זקוק לתוספת סיכה.



ניקוי

⚠ אזהרה: הפיחו אבק ולכלוך החוצה מן התושבת הראשית באמצעות אוויר יבש ברגע בו תבחינו בהצטברות אבק בתוך וסביב פתחי האוורור. הרכיבו מגני עיניים מתאימים וחבשו מסכת אבק מאושרת בעת ביצוע הליך זה.

⚠ אזהרה: לעולם אל תשתמשו בחומרים ממסים או כימיקלים חריפים אחרים לניקוי חלקי הכלי שאינם מתכתיים. כימיקלים אלה עלולים להחליש את החומרים המשמשים בחלקים אלה. השתמשו במטלית שהורטבה קלות במים וסבון עדין. לעולם אל תניחו לנוזל כלשהו לחדור לתוך הכלי. לעולם אל תטבלו אף חלק של הכלי בנוזל.

הוראות ניקוי למטען

⚠ אזהרה: סכנת התחשמלות. נתקו את המטען משקע AC לפני הניקוי. לכולך וגריז ניתנים להסרה מחלקו החיצוני של המטען בעזרת מטלית או מברשת רכה שאינה מתכתית. אל תשתמשו במים או בתמיסות ניקוי כלשהן.

אביזרי בחירה

⚠ אזהרה: היות ואביזרים, פרט לאלה המוצעים על ידי DEWALT, לא נבדקו עם מוצר זה, שימוש באביזרים כאלה עם כלי זה עלול להיות מסוכן. להפחתת סיכון פגיעה, מומלץ להשתמש רק באביזרי DEWALT עם מוצר זה. האביזרים הבאים, שנועדו למסור שלכם, עשויים להיות שימושיים. במקרים מסוימים, תמיכות עבודה, מעצורי אורך, מלחציים וכו' בקנייה מקומית, עשויים להתאים אף הם. נקטו זהירות

בעת בחירה ושימוש באביזרים. היוועצו בספק שלכם למידע נוסף על אביזרים מתאימים.

הגנה על הסביבה

איסוף נפרד. אין להשליך מוצר זה עם הפסולת הביתית הרגילה. אם תגלו שצריך להחליף את המוצר שלכם מתוצרת DeWALT, או אם הוא אינו משמש אתכם יותר, אל תשליכו אותו עם הפסולת הביתית. העבירו את המוצר הזה לאיסוף נפרד.



איסוף נפרד של מוצרים משומשים ושל חומרי אריזה מאפשר את מחזור החומרים ואת השימוש המחודש בהם. השימוש המחודש בחומרים ממוחזרים מונע את זיהום הסביבה ומפחית את הדרישה לחומרי גלם.



התקנות המקומיות עשויות לספק הנחיות לאיסוף נפרד של מוצרים חשמליים מהבית, באתרים של פסולת עירונית או על ידי היצרן, בעת רכישת מוצר חדש.

חברת DeWALT הקימה מתקן לאיסוף ומחזור של מוצרי DeWALT לאחר שהגיעו לסוף חיי השימוש בהם. כדי לנצל את השירות הזה החזירו את המוצר למרכז שירות מוסמך שאוסף את המוצרים בעבורו.

תוכלו לבדוק את מיקום מרכז השירות המוסמך הקרוב למקום מגוריכם בסניף המקומי של DeWALT בכתובת הרשומה במדריך זה.

לחלופין, קיימת רשימה של מרכזי שירות מוסמכים למוצרי DeWALT הכוללת פרטים מלאים של מרכזי השירות שלנו ואנשי קשר באינטרנט, באתר:

www.shatal.com

אריזות סוללה נטענות

יש לטעון את אריזת הסוללה כאשר היא אינה מספקת מתח מספיק בעבודות שבוצעו בקלות קודם לכן. בסוף חיים השימוש באריזת הסוללה, השליכו אותה מתוך התחשבות בסביבה.



- רוקנו את הסוללה לחלוטין, ולאחר מכן נתקו אותה מכלי העבודה.
- תאי Li-Ion ניתנים למחזור. קחו אותם לסוכן המכירות או לתחנת מחזור מקומית. תאי הסוללה שנאספו ימוחזרו או ישלכו בצורה ראויה.

אחריות

DeWALT בטוחה באיכות מוצריה ומציעה אחריות יוצאת דופן למשתמשים מקצועיים במוצר. הצהרת אחריות זו היא בנוסף על הזכויות החוזיות שלכם כמשתמשים מקצועיים והזכויות החוקיות שלכם כמשתמשים פרטיים לא מקצועיים, ואינה פוגמת בהן. האחריות בתוקף בשטח המדינות החברות באיחוד האירופי ואזור הסחר החופשי האירופאי.

חוזה שירות למשך שנה אחת

אם תזדקקו לשירות או תחזוקה עבור מוצר DeWALT שלכם, אתם זכאים לשנה אחת של שירות בחינם. השירות יבוצע בחינם על ידי סוכן שירות מוסמך של DeWALT. יש להציג הוכחת רכישה. כולל עבודה. לא כולל אביזרים וחלקי חילוף, אלא אם כן התקלה מכוסה על ידי תנאי האחריות.

אחריות מלאה לשנה אחת

אם מוצר של חברת DeWALT נפגם בשל חומרים פגומים, עבודה לא טובה של היצרן או היעדר תאימות, בתוך 12 חודשים מתאריך הרכישה, חברת DeWALT מבטיחה להחליף חלקים פגומים ללא עלות – על פי שיקול דעתנו - או להחליף את המוצרים אלא אם כן:

- נעשה שימוש לא נכון במוצר;
- המוצר נתון לבלאי סביר;
- במוצר לא בוצעו תיקונים על ידי אנשים שאינם סוכני שירות מוסמכים של חברת שטל פתרונות מתקדמים;
- הוכחת הקנייה מוצגת;
- המוצר מוחזר כשהוא שלם ומכיל את כל הרכיבים המקוריים.

כדי לתבוע את האחריות שלכם, צרו קשר עם המוכר או סוכן השירות המורשה של חברת DeWALT הקרוב למקום מגוריכם או צרו קשר עם משרדי DeWALT בכתובת המצוינת במדריך זה. רשימה של סוכנויות שירות מורשות של DeWALT ופרטים מלאים על השירות שלאחר קניה שלנו אפשר למצוא באתר האינטרנט בכתובת: www.2helpU.com.

הוראות בטיחות כלליות לשימוש במטען /

ספק כוח

יש לפעול ע"פ כללי הבטיחות הבאים בעת שימוש במטענים וספקי כוח:

- ודא שלמות ותקינות כבל החשמל והתקע.
- אין להכניס או להוציא את התקע מרשת החשמל בידים רטובות.
- אין לפתוח את המטען, במקרה של בעיה כלשהי, יש לפנות למעבדת השירות הקרובה.
- יש להרחיק את המטען מנוזלים.
- במקרה של ריח מוזר רעשים שמקורם במטען יש לנתקו מידיית מרשת החשמל ולפנות למעבדת שירות.
- המטען מיועד לשימוש בתוך מבנה בלבד לא לשימוש חיצוני ולא לשימוש בסביבה לחה.
- לפני ניקוי המטען יש לנתקו מרשת החשמל.



יש לבדוק מדי פעם את תקינותו של כבל החשמל.
 אין להשתמש במכשיר במקרה שכבל החשמל ניזוק.
 יש להשאיר את התקן הניתוק מרשת החשמל (תקע) נגיש למקרה הצורך.
 תיקון או החלפה של כבל החשמל יבוצעו אך ורק במעבדת שירות מוסמכת.

תוספת להוראות בטיחות

יש להזין כלי עבודה חשמליים מרשת החשמל רק דרך מפסק מגן לזרם דלף, הפועל בזרם שאינו גדול מ-0.03 אמפר. יש לבדוק את תקינות המפסק אחת לחודש באמצעות לחיצה על לחצן הביקורת שלו. מותר שהמפסק המגן יהיה משותף לכמה מעגלים במתקן. יש לאפשר גישה נוחה לחיבור וניתוק תקע הזינה מרשת החשמל.



אזהרה:

- (ה) **אין להשתמש במארז סוללה או כלי עבודה שניזוק או בוצע בו שינוי.** סוללות שנפגמו או שבוצע בהן שינוי עלולות להתנהג באופן בלתי צפוי וכתוצאה מכך לגרום להתלקחות, התפוצצות או סכנת פציעה.
- (ו) **אין לחשוף את מארז הסוללה או את כלי העבודה לאש או לטמפרטורה קיצונית.** חשיפה לאש או לטמפרטורה מעל 130°C עשויה לגרום להתפוצצות.
- (ז) **עקבו אחר כל הוראות הטעינה ואל תטענו את מארז הסוללה או את כלי העבודה מחוץ לטווח הטמפרטורה המפורט על ההוראות.** טעינה לא תקינה או בטמפרטורה מחוץ לטווח המפורט עשויה להזיק לסוללה ולהעלות את הסכנה להתלקחות.
- (ח) **לעולם אין לבצע שירות למארז סוללה פגום.** שירות למארזי סוללה חייב להתבצע תמיד על ידי היצרן או ספק שירות מורשה מטעמו.
- (ט) **אל תתנו להיכרותכם הרבה עם כלי עבודה חשמליים בשימוש לעיתים תכופות לגרום לכם להיתפס לשאגנות ולהתעלם מעקרונות בטיחות בסיסיות.** פעולה חסרת אחריות יכולה לגרום לפציעה חמורה כהרף עין.
- (י) **שמרו על ידיכם ועל משטח אחיזה נקיים וחופשיים משמן וגריז.** ידיות ומשטחי אחיזה חלקלקים לא מאפשרים לכם אחיזה בטוחה ושליטה טובה בכלי העבודה בסיטואציה שאינה צפויה.



היבואן ומעבדות השירות:

שטל פתרונות מתקדמים בע"מ

רחוב נחל פולג 3, ת.ד. 32, יבנה מיקוד 8122316

☎ 08-9320202 ☎ 08-9428763

דוא"ל: service_dw@shatal.com