

# DEWALT®

## XR®

הוראות הפעלה  
מספרי פח 18 וולט

DCS491, DCS496



**שטל פתרונות מתקדמים בע"מ**

רחוב נחל פולג 3, ת.ד. 32, יבנה מיקוד 8122316

08-9428763 ☎, 08-9320202 ☎

לקוחות נכבדים,

חברת שטל פתרונות מתקדמים בע"מ מודה לכם על שרכשתם  
כלי עבודה חשמלי זה מתוצרת חברת **DEWALT**.

אנא קראו בעיון את הוראות ההפעלה שבחוברת זו על מנת  
שתוכלו להפיק את מרב התועלת ממוצר זה.

במידה ותיתקלו בבעיות בהפעלה או שתתגלה תקלה במוצר, אנא  
פנו למוקד השירות שכתובתו מופיעה בגב החוברת.

שטל פתרונות מתקדמים בע"מ

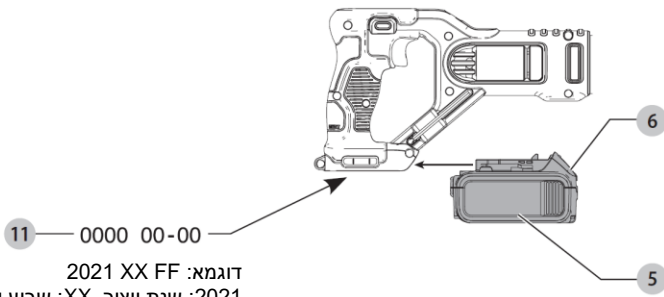
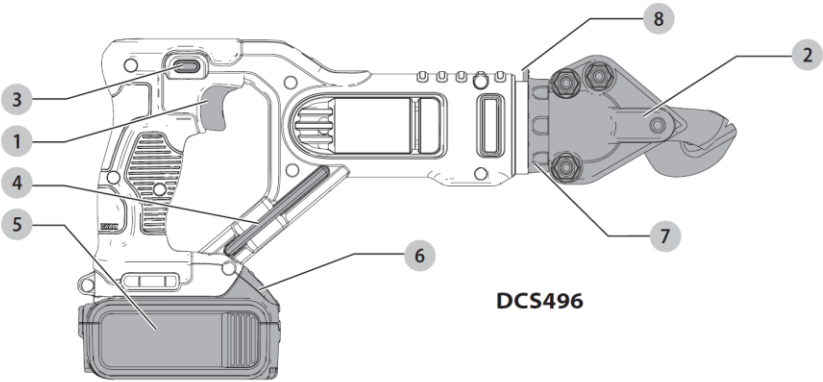
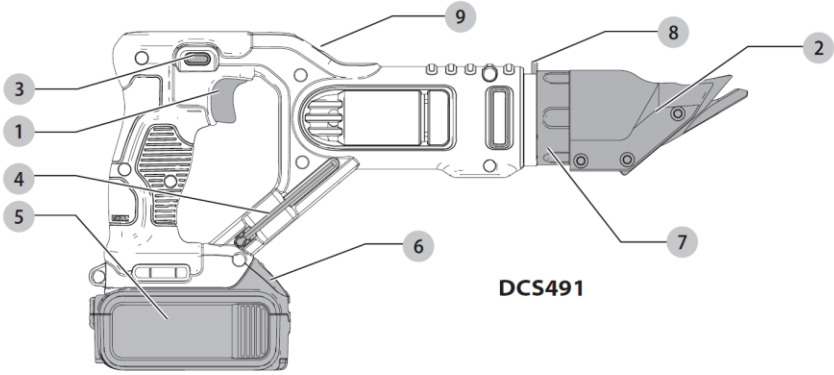
#### **אזהרה:**

יש לאחוז בכלי העבודה במשטחי האחיזה המבודדים שלו בלבד, בעת ביצוע פעולה  
שבה אביזר החיתוך עלול לפגוע במוליכי חשמל סמויים או בכבל ההזנה של הכלי  
עצמו.

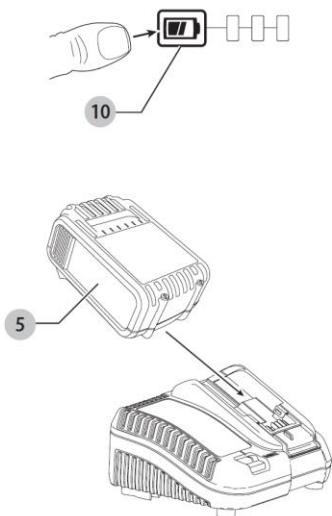
אביזר חיתוך / קידוח שבא במגע עם מוליכי מתח "חי" עלול להפוך את חלקי  
המתכת החשופים של הכלי ל"חיים" ולחשמל את המפעיל.

#### **תוספת להוראות בטיחות**

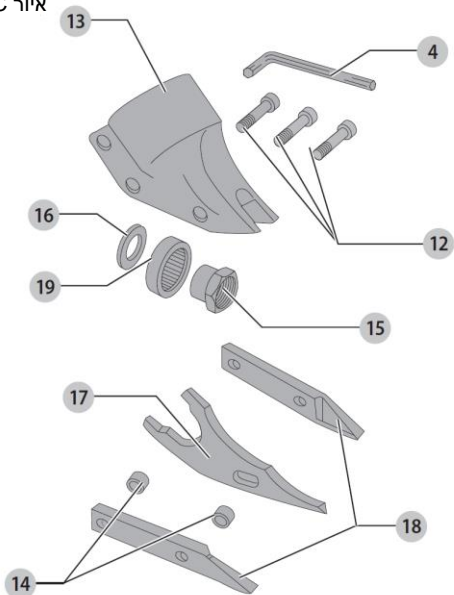
יש להזין כלי עבודה חשמליים מרשת החשמל רק דרך מפסק מגן לזרם דלף, הפועל בזרם שאינו  
גדול מ-0.03 אמפר. יש לבדוק את תקינות המפסק אחת לחודש באמצעות לחיצה על לחצן  
הביקורת שלו. מותר שהמפסק המגן יהיה משותף לכמה מעגלים במתקן. יש לאפשר גישה נוחה  
לחיבור וניתוק תקע הזינה מרשת החשמל.



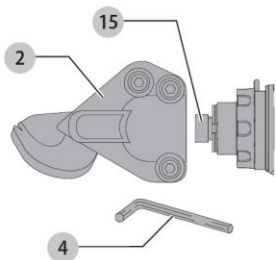
איור B



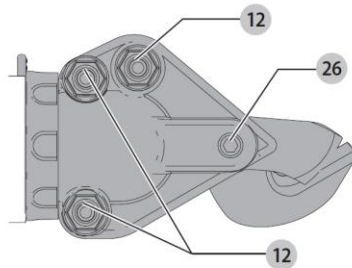
איור C



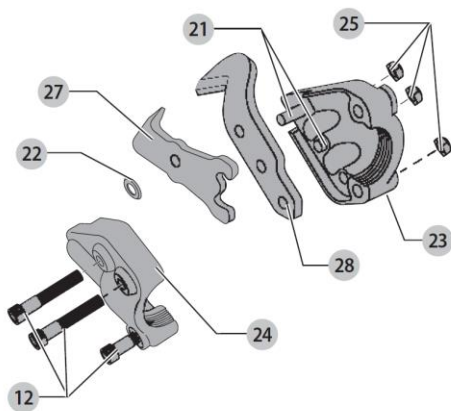
איור D



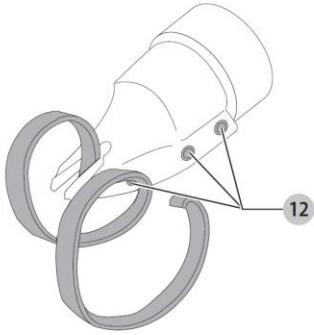
איור E



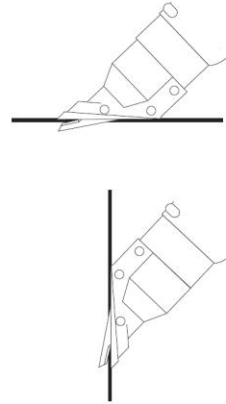
איור F



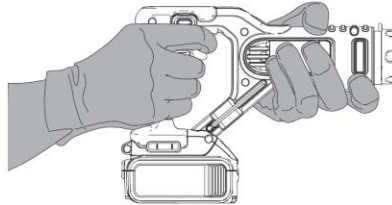
איור G



איור H



איור I



**ברכותינו!**

בחרתם בכלי עבודה מתוצרת DeWALT. שנים של ניסיון, פיתוח מוצר וחדשנות הופכים את חברת DeWALT לחברה האמינה ביותר לכלי עבודה.

**מידע טכני**

| DCS496  | DCS491 |                  |                                     |
|---|--------|------------------|-------------------------------------|
| 18  | 18     | V <sub>DC</sub>  | מתח                                 |
| 1   | 1      |                  | סוג                                 |
| Li-Ion  | Li-Ion |                  | סוג סוללה                           |
| 1.3   | 1.3    | מ"מ              | כושר חיתוך מרבי                     |
| 1.8   | 1.8    | ק"ג              | משקל                                |
| ערכי רעש ורטט (חישוב ערך משולש) בהתאם ל- EN62841-2-8: |        |                  |                                     |
| 81  | 70     | dB(A)            | L <sub>PA</sub> (רמת פליטת לחץ שמע) |
| 89  | 81     | dB(A)            | L <sub>WA</sub> (רמת עצמת שמע)      |
| 3   | 3      | dB(A)            | K (אי וודאות עצמה אקוסטית)          |
| 8.7   | 5      | m/s <sup>2</sup> | ערך פליטת רטט a <sub>h</sub> =      |
| 1.5   | 1.7    | m/s <sup>2</sup> | K (אי וודאות)                       |

**הצהרת תאימות EC**

**הנחיית מכונות**



**מספרי פח נטענים 18 וולט**

**DCS491, DCS496**

חברת DeWALT מצהירה בזאת שהמוצרים המתוארים בפרק **מידע טכני** תואמים להנחיות: 2006/42/EC, EN62841-1:2015, EN62841-2-8:2016.

מוצרים אלה גם תואמים להנחיות 2014/30/EU ו- 2011/65/EU. למידע נוסף, צרו קשר עם חברת DeWALT בכתובת הבאה או קראו בגב המדריך.

החתום מטה אחראי לחיבור הקובץ הטכני והוא מצהיר את ההצהרה הזאת בשם חברת DeWALT.

מרקוס רומפל, מנהל הנדסה  
DeWALT, Richard Klinger St. 11,  
D-65510, Idstein, Germany  
22.08.2022

המידע הקשור לרמת הפליטה שניתן בגיליון הנתונים הזה נמדד בהתאם למבחן תקני שניתן בתקן EN 62841 וניתן לשמש בו כדי להשוות בין כלי עבודה. ניתן להשתמש בו לביצוע הערכה ראשונית של חשיפה.

**⚠ אזהרה:** רמת הרטט המוצהרת מייצגת את השימושים העיקריים בכלי העבודה.

עם זאת, אם כלי העבודה משמש לשימושים אחרים, עם אבזרים אחרים, או אם הוא מתוחזק בצורה לא טובה, ייתכנו שינויים ברמות הרטט. שינויים אלה עלולים להגביר באופן משמעותי את רמת החשיפה במהלך כל העבודה. בביצוע הערכה של רמת החשיפה לרטט יש לקחת בחשבון את פרקי הזמן שבהם כלי העבודה כבוי או את פרקי הזמן שבהם הוא פועל אך הוא אינו מבצע את העבודה. נתונים אלה עשויים להפחית באופן משמעותי את רמת החשיפה לאורך כל פרק זמן העבודה. זהו אמצעי בטיחות נוספים כדי להגן על המפעיל מהשפעות הרטט, לדוגמה: תחזקו את כלי העבודה ואת האבזרים, שמרו על חום הידיים, ארגנו את צורות העבודה.

**⚠ אזהרה:** יש להשתמש במשקפי מגן ובמגני שמיעה בעת השימוש בכלי העבודה.

הגבלת השימוש בחומרים מסוכנים מסוימים  
 בתקנות ציוד חשמלי ואלקטרוניקה 2012, S.I.  
 2012/3032 (בתיקון).  
 למידע נוסף, אנא צרו קשר עם DeWALT  
 בכתובת הבאה או עיינו בגב המדריך.  
 החתום מטה אחראי על חיבור הקובץ הטכני  
 ומפרסם הצהרה זו בשם DeWALT.



קארל אוונס

סגן נשיא מקצועי כלי חשמל EANZ GTS  
 270 Bath Road, Slough  
 Berkshire SL1 4DX אנגליה  
 20.08.2022

**הצהרת תאימות**  
**תקנות האספקה של מכונות (בטיחות)**  
**2008**  
**UK**  
**CA**

**מספרי פח נטענים 18 וולט**

**DCS491, DCS496**

DEWALT מצהירה כי מוצרים אלה המתוארים

תחת "נתונים טכניים" עומדים בדרישות:

תקנות אספקת מכונות (בטיחות), 2008, S.I.  
 2008/1597 (בתיקונים),

2006/42/EC, EN62841-1:2015,  
 EN62841-2-8:2016.

מוצרים אלה תואמים לתקנות בריטניה הבאות:

תקנות תאימות אלקטרומגנטית, 2016,

S.I.2016/1091 (כפי שתוקן).

| מטענים / זמני טעינה (דקות) |        |         |         |         |                    |        |                    |        |         | סוללות      |          |                 |            |
|----------------------------|--------|---------|---------|---------|--------------------|--------|--------------------|--------|---------|-------------|----------|-----------------|------------|
| DCB119                     | DCB132 | DCB118  | DCB117  | DCB116  | DCB115/<br>DCB1104 | DCB113 | DCB112/<br>DCB1102 | DCB107 | DCB104  | משקל<br>ק"ג | Ah       | V <sub>DC</sub> | מק"ט       |
| x                          | 90     | 60      | 40      | 80      | 90                 | 140    | 170                | 270    | 60      | 1.08        | 6.0/2.0  | 18/54           | DCB546     |
| x                          | *135   | *75     | 60      | *110    | *135               | 220    | 270                | 420    | *75     | 1.46        | 9.0/3.0  | 18/54           | DCB547     |
| x                          | 180    | 120     | 80      | 150     | 180                | 300    | 350                | 540    | 120     | 1.46        | 12.0/4.0 | 18/54           | DCB548     |
| x                          | 230    | 125     | 90      | 170     | 230                | 380    | 450                | 730    | 125     | 2.12        | 15.0/5.0 | 18/54           | DCB549     |
| 45                         | 22     | 22      | 22      | 22      | 22                 | 35     | 45                 | 70     | 22      | 0.35        | 1.5      | 18              | DCB181     |
| 120                        | 60     | **60/40 | **60/40 | **60/45 | 60                 | 100    | 120                | 185    | **60/40 | 0.61        | 4.0      | 18              | DCB182     |
| 60                         | 30     | 30      | 30      | 30      | 30                 | 50     | 60                 | 90     | 30      | 0.40        | 2.0      | 18              | DCB183/B/G |
| 150                        | 75     | **75/60 | **75/50 | **75/60 | 75                 | 120    | 150                | 240    | **75/50 | 0.62        | 5.0      | 18              | DCB184/B/G |
| 40                         | 22     | 22      | 22      | 22      | 22                 | 30     | 40                 | 60     | 22      | 0.35        | 1.3      | 18              | DCB185     |
| 90                         | 45     | 45      | 45      | 45      | 45                 | 70     | 90                 | 140    | 45      | 0.54        | 3.0      | 18              | DCB187     |
| 120                        | 60     | 60      | 60      | 60      | 60                 | 100    | 120                | 185    | 60      | 0.54        | 4.0      | 18              | DCB189     |
| 50                         | 27     | 27      | 27      | 27      | 27                 | 40     | 50                 | 82     | 27      | 0.32        | 1.7      | 18              | DCBP034    |
| 150                        | 75     | 75      | 75      | 75      | 75                 | 120    | 150                | 240    | 75      | 0.75        | 5.0      | 18              | DCBP518/G  |

\* קוד תאריך 2018114758 או מאוחר יותר

\*\* קוד תאריך 201536 או מאוחר יותר


\*\*\* מטריצת זמני טעינת הסוללה מסופקת להכוונה בלבד; זמני הטעינה ישתנו בהתאם לטמפרטורה ולמצב הסוללות.


**חוקי בטיחות כללים לכלי עבודה**


ההגדרות המפורטות להלן מתארות את רמות החומרה של מילות האזהרה וסמלי האזהרה הבאים. קראו את חוברת ההוראות ושימו לב לסמלים הבאים.

**אזהרה: להפחתת סכנת הפציעה, קראו את חוברת ההוראות.**




 **סכנה:** מורה על מצב מסוכן, שאם לא יימנע, יגרום בוודאות למוות או פגיעה חמורה.


 **אזהרה:** מורה על מצב מסוכן, שאם לא יימנע, עלול לגרום למוות או פגיעה חמורה.

 **שימו לב:** מורה על מצב מסוכן, שאם לא יימנע, עלול לגרום לפגיעה קלה או בינונית. **הערה:** מורה על שיטה שאינה קשורה לפגיעה אישית, שאם לא תימנע, עלולה לגרום לנזק לרכוש.

 מצוין סכנת התחשמלות.

 מצוין סכנת אש.

**אזהרות בטיחות כלליות לכלי עבודה חשמליים**

 **אזהרה! קראו בעיון את כל ההוראות והאזהרות.** אי-ציות לאזהרות ולהוראות המפורטות להלן עלול לגרום להתחשמלות, לשריפה ו/או לפגיעה גופנית חמורה.

**שמרו את כל האזהרות וההוראות לשימוש עתידי**

המונח "כלי חשמלי" המופיע בכל האזהרות שיפורטו להלן מתייחס לכלי העבודה החשמלי שלכם המוזן במתח רשת (באמצעות כבל) או המופעל באמצעות סוללה נטענת.

**1) בטיחות באזור העבודה**

**א) שמרו על מקום העבודה נקי ומואר היטב.** מקומות שאינם מסודרים ואפלים מזמינים תאונות.

**ב) אל תפעילו את הכלים החשמליים שלכם בסביבה נפיצה כגון בנוכחות נוזלים דליקים, גזים או אבק נפיץ.** כלי עבודה חשמליים יוצרים ניצוצות שעלולים להצית אבק או אדים דליקים.

**ג) הרחיקו ילדים ועוברי אורח בזמן הפעלת כלים חשמליים.** הסחת הדעת עלולה לגרום לאיבוד השליטה בעבודה.

**2) בטיחות חשמלית**

**א) התקע של הכלי החשמלי חייב להתאים לשקע ההזנה של הרשת. אסור בהחלט לשנות את התקע בכל אופן שהוא. אל תשתמשו בתקעים מתאימים עם כלי עבודה חשמליים מוארקים. תקעים**

מקוריים ושקעים מתאימים יפחיתו את סכנת ההתחשמלות.

**ב) מנעו ככל האפשר מגע גופני עם גופים או משטחים מוארקים (כמו למשל צינורות מים, רדיאטורים של מערכת ההסקה, תנורים חשמליים מקררים וכו').** סכנת ההתחשמלות גדלה אם גופכם מוארק.

**ג) אל תחשפו את כלי העבודה לגשם או לתנאי רטיבות.** מים החודרים אל הכלי יגדילו את סכנת ההתחשמלות.

**ד) אל תפגעו בשלמות ותקינות הכבל. אסור בהחלט להשתמש בכבל החשמלי לצורך נשיאה. משיכה או ניתוק התקע החשמלי של הכלי. הרחיקו את הכבל ממקורות חום, משמן, ממקומות חדים ומחלקים נעים.** כבלים פגומים או מסובכים ועם קשרים יגדילו את סכנת ההתחשמלות.

**ה) כאשר מפעילים את הכלי במקום שאינו מקור, חובה להשתמש בכבל מאריך המיועד לשימוש מתחת לכיפת השמיים.** שימוש בכבל המיועד לשימוש חיצוני, במקומות שאינם מקורים, יקטין את סכנת ההתחשמלות.

**ו) אם לא ניתן להימנע מהפעלת המכשיר בסביבה בעלת לחות גבוהה, השתמשו בהתקן להפחתת זרם שיורי (RCD). השימוש ב-RCD מפחית את סכנת ההתחשמלות.**

**3) בטיחות אישית**

**א) במהלך הפעלת כלי עבודה חשמליים עליכם לשמור על ערנות, לשים לב לכל פעולותיכם ולפעול בשיקול דעת. אסור להפעיל כלי עבודה חשמלי אם אתם עייפים או נמצאים תחת השפעה של סמים, אלכוהול או תרופות.** גם רגע קצרצר של חוסר תשומת לב בזמן הפעלת כלים חשמליים עלול לגרום לפגיעה גופנית חמורה.

**ב) השתמשו בצידוד מגן. השתמשו תמיד באמצעי הגנה לעיניים.** שימוש על-פי

הצורך בצידוד בטיחות מתאים כגון מסכת אבק, נעלי בטיחות שאינן מחליקות, קסדה או אמצעים להגנה על השמיעה. יפחית סכנות לפגיעה גופנית. חובה להשתמש במשקפי מגן ומגני שמיעה.



ג) **מנעו הפעלה בשוגג. וודאו שמתג ההפעלה נמצא במצב מנותק לפני חיבור הכלי למקור המתח ו/או למארז הסוללות, וכן לפני הרמה או נשיאה של הכלי.** נשיאת הכלי כשאצבעכם על המתג או חיבור הכלי לרשת החשמל כשמתג ההפעלה שלו במצב מחובר הם מצבים מסוכנים שמזמינים תאונות.

ד) **הסירו את מפתח הכוונון/הידוק או כל מפתח אחר לפני הפעלת הכלי.** מפתח הידוק/כוונון הנשאר צמוד אל חלק סובב של הכלי החשמלי עלול לגרום לפגיעה גופנית.

ה) **אל תפעילו את הכלי מחוץ לטווח גישה נוח. הקפידו על עמידה יציבה ושיווי משקל.** יציבה טובה ושמירה על שיווי המשקל מאפשרות שליטה טובה יותר בכל העבודה במצבים בלתי צפויים.

ו) **לבשו בגדים מתאימים. אל תלבשו פריטי לבוש רפויים או תכשיטים. הרחיקו שיער, פריטי ביגוד רפויים, תכשיטים ושיער ארוך עלולים להיתפס בחלקים סובבים.**

ז) **אם הכלי מצויד בחיבור לאמצעים להוצאה ואיסוף של אבק, וודאו שהם מחוברים לכלי ושנעשה בהם שימוש יעיל.** השתמשו באמצעים אלה כדי להקטין את הסכנות הקשורות באבק.

ח) **אל תתנו לניסיונכם הרב ולהיכרותכם עם כלי עבודה דומים לגרום לכם לנהוג בשאננות ולהתעלם מהוראות הבטיחות הבסיסיות.** פעולה לא זהירה עלולה לגרום לפציעה חמורה תוך כשבריר של שניה

4) **שימוש ושמירה על כלי עבודה חשמליים**  
א) **אל תאמצו את הכלי. השתמשו בכלי העבודה המתאים ליישום שלכם.** הכלי המתאים יבצע את העבודה באופן טוב ובטוח יותר כאשר יופעל בקצב העיבוד אליו הוא מיועד.

ב) **אל תשתמשו בכלי אם מתג ההפעלה שלו אינו מפעיל ומנתק אותו כהלכה.** כלי חשמלי שלא ניתן להפעיל ולהפסיק את פעולתו באמצעות מתג ההפעלה הוא מסוכן וחובה לתקנו.

ג) **נתקו את התקע ממקור המתח ו/או נתקו את מארז הסוללות מהכלי החשמלי לפני ביצוע כיוונונים, החלפת אביזרים או**

אחסנת הכלי. נקיטת אמצעי בטיחות אלה תפחית את סכנת ההפעלה בשוגג של כלי חשמלי.

ד) **אחסנו כלי עבודה חשמליים שאינם מופעלים הרחק מטווח הגישה של ילדים ואל תאפשרו לאנשים שאינם מכירים היטב את כלי העבודה החשמליים או שלא קראו חוברת הוראות זו להפעיל אותם.**

ה) **תחזקו את כלי העבודה החשמליים. בדקו את היישור ואת חופש התנועה של חלקים נעים, שבר חלקים או כל פגם או נזק אחר שעלול להשפיע על הפעולה התקינה של הכלי. אם הכלי ניזוק, דאגו לתיקון הכלי לפני השימוש בו.** תאונות רבות קורות בגלל כלי עבודה חשמליים שאינם מתוחזקים כהלכה.

ו) **שמרו את כלי החיתוך נקיים וחדים.** קל יותר לשלוט בכלי חיתוך בעלי שפות חיתוך חדות ומתוחזקים כהלכה, והם נוטים פחות להיתפס.

ז) **השתמשו בכלי החשמלי, באבזריו במקדחים, להבים וכו' על-פי הוראות אלה, תוך התחשבות בתנאי העבודה ובסוג העבודה שיש לבצע.** שימוש בכלי עבודה חשמלי לביצוע פעולות שאינן מיועדות להן עלול לגרום למצב מסוכן.

ח) **שמרו את הידיות ואת משטחי האחיזה במצב יבש, נקי משמן ומגריז.** ידיות ומשטחי אחיזה חלקלקים אינם מאפשרים אחיזה בטוחה ושליטה בכלי במצבים בלתי צפויים.

5) **שימוש בכלי עבודה חשמליים המוזנים מסוללות והשמירה עליהם**  
א) **בצעו את הטעינה אך ורק באמצעות המטען שצוין על-ידי היצרן והמיועד בלעדית לסוללות המצורפות לכלי.** מטען המתאים לערכת סוללות מסוג מסוים עלול לגרום לשריפה בעקבות ניסיון לטעון ערכת סוללות מסוג אחר.

ב) **הקפידו להתקין בכלי עבודה חשמליים אך ורק את הסוללות הייעודיות המיועדות להם.** שימוש בסוג אחר של סוללות עלול לגרום לסכנת פגיעה גופנית ושריפה.

ג) **כשהסוללה אינה בשימוש, הרחיקו אותה מגופים מתכתיים אחרים כגון מהדקי מתכת, מטבעות, מפתחות, מסמרים,**

- **תמיד השתמשו בכלי עם מסיט כיפופים**  
*curl deflector*.
  - **אם ניתן, חתכו את החומר כך שכיפוף הפסולת יהיה בצד ימין.** כיוון זה יסיט את הכיפוף כלפי מטה והחוצה מן המסלול.
  - **השתמשו במספריים במצב אנכי.** אם הכלי הפוך, כיפוף המתכת עלול לנטות כלפיכם.
  - **אל תשתמשו במספריים עם אביזר או תוספת כלשהם.**
  - **נעלו תמיד נעלי בטיחות על מנת להגן על רגליכם מפני פסולת מתכת חדה על הרצפה.**
  - **שמרו את כל הברגים במצב הדוק.** בדקו מעת לעת אם התרופפו.
  - **אל תכניסו דבר לתוך פתחי תושבת המנוע.**
  - **נקו את כלי העבודה החשמלי שלכם לעתים תכופות, במיוחד לאחר שימוש מאומץ.** אבק וגרגרים המכילים חלקיקי מתכת מצטברים לעתים תכופות על המשטחים הפנימיים ועלולים ליצור סיכון התחשמלות.
  - **התרחקו מקצוות אשר נופלים לאחר שנחתכו.** מגע עם קצה חד עלול לגרום לפציעה גופנית.
- סיכונים נוספים**
- למרות היישום של תקנות הבטיחות הישימות והשימוש בהתקנים ובציוד בטיחות, לא ניתן למנוע לחלוטין סיכונים מסוימים. סיכונים אלה כוללים:
- פגיעה בשמיעה.
  - סכנה של פציעה אישית כתוצאה מחלקיקים מתעופפים.
  - סכנת פגיעות הנגרמות מנגיעה בחלקים מסתובבים או חלקים חמים של הכלי.
  - סכנה של פציעה כתוצאה משימוש ממושך.
- בטיחות חשמל**
- המטען תוכנן למתח אחד בלבד. ודאו תמיד כי אספקת החשמל מתאימה למתח המצוין על לוחית הדירוג.
- מטען DEWALT שלכם מצויד בבידוד כפול על-פי תקן EN 60335, לכן אין צורך במוליך הארקה.
- ברגים או חפצי מתכת קטנים אחרים שעלולים לגרום לקצר בין מגעי הסוללה.** קצר בין הדקי החיבור של ערכת הסוללות עלול לגרום לכוויות או להתלקחות אש.
- (ד) **בתנאי שימוש קיצוניים, נוזל עלול להתיז מתוך הסוללה, הימנעו ממגע בנוזל זה.** במקרה של מגע, שטפו מיד את המקום במים. אם הנוזל בא במגע עם העיניים, בנוסף לשטיפה פנו לקבלת סיוע רפואי. במצבים חריגים וקיצוניים נוזל עלול לדלוף מתוך הסוללה.
- 6) שירות**
- (א) **הטיפול בכלי החשמלי שלכם חייב להתבצע על ידי מי שהוסמך לכך, המשתמש בחלקי חילוף מקוריים, זהים.** עמידה בדרישות אלה תבטיחו שמירה על בטיחות הכלי החשמלי.
- הוראות בטיחות נוספות למספרי פח**
- **אחזו בכלי העבודה החשמלי בעזרת המאחזים המבודדים בעת ביצוע פעולה בה אביזר חיתוך לבוא במגע עם חיווט חבוי.** אביזר חיתוך אשר בא במגע עם חוט "מחושמל" עלול "לחשמל" את חלקי המתכת של כלי העבודה החשמלי ולגרום להלם חשמלי למפעיל.
  - **חתכו את החומר בהספק המדורג או בהספק נמוך יותר.**
  - **לעולם אל תקרבו אף חלק של גופכם אל הלהבים.** התוצאה עלולה להיות פציעה גופנית חמורה.
  - **הרחיקו ידיים מאזור החיתוך.** רגע של אי תשומת לב בעת הפעלת כלי עבודה חשמליים עלול להוביל לפציעה גופנית חמורה.
  - **תמיד לבשו כפפות בעת טיפול בפח מתכת.** הקצוות חדים ועלולים לגרום לפציעה גופנית חמורה.
  - **חזקו היטב את חומר העבודה ממתכת שנועד לחיתוך על מנת למנוע תזוזה בעת החיתוך.**
  - **תמיד התניעו את הכלי לפני מגע עם החומר שנועד לחיתוך.**

**⚠ אזהרה:** יחידות של 115 וולט יש להפעיל דרך שנאי בידוד אל - כשל עם מחיצת הארקה בין הגלילה הראשונית והמשנית.

אם כבל החשמל ניזוק, חובה להחליפו בכבל שהוכן לכך במיוחד, אשר זמין דרך ארגון השירות של DEWALT.

אם כבל החשמל ניזוק, חובה להחליפו בכבל שהוכן לכך במיוחד, אשר זמין דרך נציג השירות של DEWALT.

## החלפת התקע הראשי

### (בבריטניה ואירלנד בלבד)

אם יש להתאים את התקע החדש:

- היפטרו בבטחה מהתקע הישן.
- חברו את המוליך החום למסוף החי בתקע.
- חברו את המוליך הכחול למסוף ניטרלי.

**⚡ אזהרה:** אין לבצע חיבור למסוף ההארקה.

בצעו את הוראות ההתאמה המצורפות עם תקעים איכותיים טובים. הנתיך המומלץ: 3 אמפר.

## שימוש בכבל מאריך

אין להשתמש בכבל מאריך אם לא הכרחי. שימוש בכבל מאריך מאושר מתאים לקלט החשמל של המכשיר שלכם (ראו **נתונים טכניים**). גודל המוליך המינימלי הוא 1 מ"מ<sup>2</sup>, אורך הכבל המקסימלי הוא 30 מ'. בעת שימוש בסליל כבל, תמיד התירו את הכבלים לחלוטין.

## שמרו הוראות אלו

### החלפת התקע הראשי

#### (בבריטניה ואירלנד בלבד)

אם יש להתאים את התקע החדש:

- היפטרו בבטחה מהתקע הישן.
- חברו את המוליך החום למסוף החי בתקע.
- חברו את המוליך הכחול למסוף ניטרלי.

**⚡ אזהרה:** אין לבצע חיבור למסוף ההארקה.

בצעו את הוראות ההתאמה המצורפות עם תקעים איכותיים טובים. הנתיך המומלץ: 3 אמפר.

## שימוש בכבל מאריך

אין להשתמש בכבל מאריך אלא אם נדרש. השתמשו בכבל מאריך מאושר לשימוש המתאים ליציאת המתח של המטען שלכם (קראו **מידע טכני**). גודל המוליך המינימלי הוא 1 מ"מ<sup>2</sup>; האורך המרבי הוא 30 מטרים. בעת השימוש בגלגלת כבל, תמיד שחררו לחלוטין את הכבל.

## הוראות בטיחות חשובות עבור כל סוגי מטעני הסוללות

### שמרו הוראות אלו:

מדריך זה מכיל הוראות בטיחות והפעלה חשובות למטעני סוללות תואמים (ראו **נתונים טכניים**).

- לפני השימוש במטען, קראו את כל ההוראות וסימוני ההתראה על המטען, על מארז הסוללות ועל המוצר בו ייעשה שימוש במארז הסוללות.

**⚡ אזהרה:** סכנת הלם חשמלי. לעולם אל תניחו לנוזל לחדור למטען. עלול להיגרם הלם חשמלי.

**⚠ אזהרה:** אנו ממליצים על שימוש בהתקן זרם שיורי עם דירוג זרם שיורי של 30 מילי אמפר או פחות.

**⚠ אזהרה:** סכנת כוויית. להפחתת סיכון פגיעה, הטעינו בסוללות נטענות מתוצרת DEWALT בלבד. סוגי סוללות אחרים עלולים להתפוצץ ולגרור לפגיעה גופנית ולנזק.

**⚠ אזהרה:** יש להשגיח על ילדים על מנת לוודא כי אינם משחקים במכשיר.

**⚠ התראה:** בתנאים מסוימים, כאשר המטען מחובר לאספקת החשמל, מגעי טעינה חשופים בתוך המטען עלולים להתקצר ממגע עם חומר זר. יש להרחיק חומרים זרים מסוג מוליך חשמל כגון, אך לא רק, צמר פלדה, רדיד אלומיניום או כל הצטברות של חלקיקים מתכתיים מחללי המטען. נתקו תמיד את המטען מאספקת החשמל כאשר אין מארז סוללות בחלל המטען. נתקו את המטען לפני שתנסו לנקות אותו.







- אל תנסו להטעין את מארז הסוללות בשום מטען אחר מלבד אלה שצוינו במדריך זה. המטען ומארז הסוללות נועדו לפעול זה עם זה.

## הטענת סוללה (איור A, B)

1. חברו את המטען לתוך שקע מתאים לפני הכנסת מארז הסוללות.
  2. הכניסו את מארז הסוללות (5) לתוך המטען, וודאו כי מארז הסוללות יושב במלואו בתוך המטען. האור האדום (טעינה) יבהב ברציפות כדי לציין כי הליך הטעינה החל.
  3. השלמת הטעינה תצוין על ידי אור אדום יציב הדולק ברציפות ON. המארז טעון במלואו וניתן להשתמש בו כעת או להשאיר אותו בתוך המטען. להוצאת מארז הסוללות מתוך המטען, לחצו על מתג שחרור הסוללה (6) במארז הסוללות.
- הערה:** על מנת להבטיח ביצוע מרבי וחיי שירות ארוכים של סוללות ליתיום - יון, הטעינו את מארז הסוללות במלואו לפני השימוש הראשון.

## הפעלת המטען

עיינו בהתוויות שלהלן למצב טעינה של מארז הסוללות.

| מחונני טעינה   |   |
|--|---|
|  טוען        |  |
|  טעון במלואו |  |
|  קר          |  |

- \* האור האדום ימשיך להבהב, אך אור חיווי צהוב יידלק במשך פעולה זו. ברגע שמארז הסוללות יגיע לטמפרטורה מתאימה, האור הצהוב יכבה והמטען ימשיך בהליך הטעינה. המטען(ים) התואם לא יטעין מארז סוללות פגום. המטען יציין מארז פגום בכך שיסרב להידלק או יציג תבנית הבהוב של בעיה במארז או במטען.
- הערה:** משמעות הבהוב כזה עשויה להיות גם בעיה במטען.
- אם המטען מצוין בעיה, קחו את המטען ואת מארז הסוללות לבדיקה במרכז שירות מורשה.

## השהיית מארז חם / קר

- כאשר המטען מזהה כי הסוללה חמה או קרה מדי, הוא יתחיל אוטומטית בהשהיית מארז חם / קר, וישהה את הטעינה עד שהסוללה תגיע לטמפרטורה מתאימה. אז יעבור המטען אוטומטית למצב טעינת מארז. תכונה זו מבטיחה חיי שירות מרביים לסוללה.
- מארז סוללות קר יטען במחצית הקצב של מארז סוללות חמים. מארז הסוללות ימשיך להיטען

- מטענים אלה לא נועדו לאף שימוש אחר פרט להטענת סוללות נטענות של DEWALT. כל שימוש אחר עלול להוביל לסיכון שריפה, הלם חשמלי או התחשמלות.
- אל תחשפו את המטען לגשם או שלג.
- משכו את התקע ולא את הכבל בעת ניתוק המטען. כך תפחיתו סיכון נזק לתקע וכבל החשמל.
- ודאו כי הכבל מונח כך שלא ידרכו עליו, ימעדו מעליו או שיהיה נתון באופן אחר לבזק ולמתח.
- אל תשתמשו בכבל הארכה אלא אם הדבר ממש בלתי נמנע. שימוש בכבל הארכה בלתי מתאים עלול להוביל לסיכון שריפה, הלם חשמלי או התחשמלות.
- אל תניחו אף חפץ על המטען ואל תניחו את המטען על משטח רך העלול לחסום את חריצי האוורור ולגרום לעודף חום פנימי. הניחו את המטען הרחק ממקור חום. המטען מאוורר דרך החריצים בחלקו העליון ובתחתית המעטפת.
- אל תפעילו את המטען עם כבל או תקע פגום - דאגו להחלפה מיידית שלהם.
- אל תפעילו את המטען אם ספג חבטה קשה, נפל או ניזוק באופן אחר. קחו אותו למרכז שירות מורשה.
- אל תפרקו את המטען. קחו אותו למרכז שירות מורשה אם נדרש שירות או תיקון. הרכבה מחדש באופן לקוי עלולה להוביל לסיכון שריפה, הלם חשמלי או התחשמלות. במקרה של נזק לכבל אספקת החשמל, יש להחליף מיד את כבל החשמל על ידי היצרן, סוכן שירות שלו או אדם מוסמך באופן דומה למניעת סיכון.
- נתקו את המטען מן השקע לפני שתנסו לבצע ניקוי כלשהו. כך תפחיתו סיכון התחשמלות. הוצאת מארז הסוללות לא תפחית את הסיכון.
- לעולם אל תנסו לחבר שני מטענים ביחד.
- המטען נועד להפעלה עם אספקת חשמל ביתית של 230 וולט. אל תנסו להשתמש בו עם מתח חשמל אחר. התראה זו לא חלה על מטעני כלי רכב.

## מארגי סוללות הוראות בטיחות חשובות עבור כל מארגי הסוללות

בעת הזמנת מארגי סוללות, ודאו לכלול מספר קטלוגי ומתח חשמל.

מארג הסוללות אינו טעון במלואו בעת הוצאתו מן הקרטון. לפני השימוש במארג הסוללות ובמטען, קראו את הוראות הבטיחות שלהלן. לאחר מכן פעלו לפי הליכי הטעינה המותווים.

### קראו את כל ההוראות

- **אל תטענו ואל תשתמשו בערכת הסוללות בסביבה נפיצה כגון בנוכחות נוזלים, אבק וגזים דליקים.** הכנסה והוצאה של ערכת הסוללות מהמטען עלולה להצית את האבק או את האדים הנפיצים.
- **אל תכניסו בכוח את ערכת הסוללות אל המטען.** אסור לבצע שינויים כלשהם בערכת סוללות כך שתתאים למטען שאינו תואם, מכיוון שערכת הסוללות עלולה להתפוצץ ולגרום פגיעה גופנית חמורה.
- **טענו את ערכות הסוללות רק במטעני סוללות של DeWALT.**
- **אסור בהחלט** לטבול את ערכת הסוללות במים או בנוזלים אחרים או להתזי עליה.
- **אין לאחסן או להשתמש בכלי ובערכת הסוללות במקומות בהם טמפרטורת הסביבה עלולה לחרוג מעל  $40^{\circ}\text{C}$  (כמו למשל בסככות חימוניות או מבני מתכת בקיץ).**
- **אל תשרפו את מארג הסוללות גם אם ניזוק באופן קשה או אם הוא בלוי לחלוטין.** מארג הסוללות עלול להתפוצץ באש. אדים וחומרים רעילים עלולים להיווצר כאשר מארגי סוללות ליתיום - יון בוערים.
- **אם תכולת הסוללה באה במגע עם העור, שטפו מיד את האזור בסבון עדין ומים.** אם נחל הסוללה חודר לעין, שטפו במים על העין הפקוחה במשך 15 דקות עד להפסקת הגירוי. אם נדרש סיוע רפואי, האלקטרוליט של הסוללה מורכב מתערובת של קרבונטיים נוזליים אורגניים ומלחי ליתיום.
- **תכולת תאי סוללה שנפתחו עלולה לגרום לגירוי נשימתי.** ספקו אוויר צח. אם התסמינים נמשכים, פנו לסייע רפואי.

בקצב איטי יותר לאורך כל מחזור הטעינה ולא ישוב לקצב הטעינה מרבי גם מארג הסוללות יתחמם.

מטען DCB118 מצויד במאוורר פנימי שנועד לקרר את מארג הסוללות. המאוורר יופעל אוטומטית כאשר מארג הסוללות זקוק לקירור. לעולם אל תפעילו את המטען אם המאוורר אינו פועל כהלכה או אם חריצי האוורור חסומים. אל תניחו לחפצים זרים לחדור לתוך פנים המטען.

### מערכת הגנה אלקטרונית

כלי XR ליתיום - יון תוכננו עם מערכת הגנה אלקטרונית אשר מגנה על מארג הסוללות מפני עומס יתר, התחממות יתר או פריקה עמוקה. הכלי יכבה אוטומטית אם מערכת ההגנה האלקטרונית מופעלת. אם הדבר קורה, הניחו את מארג סוללות הליתיום - יון במטען עד שייטען במלואו.

### התקנה על קיר

מטענים אלה נועדו להתקנה על קיר או הצבה אנכית על שולחן או משטח עבודה. במקרה של התקנה על קיר, מקמו את המטען בטווח גישה אל שקע חשמל, והרחק מפינות ומכשולים אחרים העלולים לחסום את זרימת האוויר. השתמשו בחלקו האחורי של המטען כתבנית למיקום בורגי ההתקנה על הקיר. התקינו את המטען בחוזקה בעזרת בורגי קיר (לקנייה בנפרד) באורך של 25.4 מ"מ לפחות עם ראש בורג בקוטר 7-9 מ"מ, מוברג לתוך עץ לעומק מיטבי אשר מותיר 5.5 מ"מ מן הבורג חשוף. יישרו את החריצים במטען עם הברגים החשופים והכניסו אותם במלואם לתוך החריצים.

### הוראות ניקוי למטען

**⚠ אזהרה:** סכנת התחשמלות. נתקו את המטען משקע AC לפני הניקוי. לכלוך ושומן ניתנים להסרה מחלקו החיצוני של המטען על ידי מטלית ומברשת רכה שאינה מתכתית. אל תשתמשו במים או תמיסת ניקוי כלשהי. לעולם אל תניחו לנוזלים לחדור לתוך הכלי. לעולם אל תטבלו אף חלק של הכלי בנוזל.

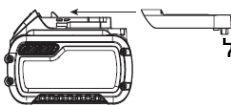
ברוב המקרים, צפוי כי משלוח של מארזי סוללות DEWALT יסווג במלואו כסיווג 9 של חומרים מסוכנים. בדרך כלל, רק משלוחים הכוללים סוללת ליתיום - יון עם דירוג אנרגיה מעל 100 וואט לשעה (Wh) מצריכים שילוח בסיווג 9 מלא. על גבי כל סוללות ליתיום - יון מסומן דירוג וואט לשעה על גבי האריזה. בנוסף, עקב סיבוכי תקינה, חברת DEWALT אינה ממליצה על משלוחים אוויריים של מארזי סוללות ליתיום - יון בנפרד, ללא קשר לסיווג וואט לשעה. משלוחי כלים עם סוללות (משלוחים משולבים) ניתנים לשילוח אווירי בהתאם להחלטה זו, אם סיווג וואט לשעה של מארז הסוללות אינו עולה על 100 וואט לשעה.

ללא קשר לעובדה אם המשלוח נחשב כצפוי או תחת תקינה מלאה, באחריות המשלוח להיוועץ בתקנות המעודכנות לגבי אריזה, תיגו / סימון ומסמכים נדרשים. המידע המסופק בפרק זה של המדריך מסופק בתום לב ותוך אמונה כי הוא מדויק במועד בו נוצר המסמך. עם זאת, לא ניתנת אחריות כלשהי, בין אם במפורש ובין אם במשתמע. באחריות הקונה להבטיח כי פעולותיו עומדות בתקנות המתאימות.

## הובלת סוללת FLEXVOLT™

לסוללת FLEXVOLT™ של DEWALT שני מצבים: מצב שימוש ומצב הובלה.

**מצב שימוש:** כאשר סוללת FLEXVOLT™



נמצאת לכשעצמה או בתוך מוצרי 18 וולט של DEWALT, היא תפעל כסוללה של 18 וולט.

כאשר סוללת FLEXVOLT™ נמצאת בתוך מוצר 54 וולט או 108 וולט (שתי סוללות 54 וולט), היא תפעל כסוללה של 54 וולט.

**מצב הובלה:** כאשר הפקק מחובר אל סוללת FLEXVOLT™, הסוללה נמצאת במצב הובלה. שמרו את הפקק לצורכי הובלה.

במצב הובלה, מיתרי התא מנותקים חשמלית בתוך המארז וכך הדירוג של 3 סוללות הוא וואט לשעה (Wh) נמוך יותר בהשוואה אל סוללה 1 עם דירוג וואט לשעה גבוה יותר. כמות מוגדלת זו של 3 סוללות עם דירוג וואט לשעה נמוך יותר ניתנת להחלטה של המארז מתקנות הובלה

**⚠ אזהרה:** סכנת בעירה. נזל הסוללה עלול להיות דליק אם ייחשף לגצים או להבות.

**⚠ אזהרה:** לעולם אל תנסו לפתוח מארז סוללות מסיבה כלשהי. אם מארז סוללות סדוק או ניזוק, אל תכניסו אותו לתוך מטען. אל תמעכו, תפילו או תזיקו למארז הסוללות. אל תשתמשו במארז סוללות או במטען שספגו חבטה קשה, נפלו, נדרסו או ניזוקו באופן כלשהו (למשל, נוקבו במסמר, נחבטו בפטיש, או שדרכו עליהם). סכנת הלם חשמלי או התחשמלות. מארזי סוללות שניזוקו יש להחזיר למרכז שירות לצורך מיחזור.

**⚠ אזהרה:** סכנת שריפה. אל תאחסנו או תישאו את מארז הסוללות באופן בו חפצי מתכת עלולים לבוא במגע עם מסופי סוללה חשופים. למשל, אל תמקמו את מארז הסוללות בסינרים, אריזות, ארגזי כלים, תיבות ערכות כלים, מגירות וכדומה עם מסמרים, ברגים, מפתחות רופפים וחפצים דומים.

**⚠ אזהרה:** כוונת: כאשר אינו בשימוש, הניחו את הכלי על צדו על גבי משטח יציב בו לא יגרומ לסכנת מעידה או נפילה. כלים מסוימים עם מארזי סוללות גדולים יותר יעמדו אנכית על מארז הסוללות, אך הם עלולים ליפול בנקל.

## הובלה

**⚠ אזהרה:** סכנת שריפה. הובלת סוללות עלולה לגרום לשריפה אם מסופי הסוללה באים במגע לא מכוון עם חומרים מוליכים. בעת הובלת סוללות, ודאו כי מסופי הסוללה מוגנים ומבודדים היטב מחומרים אשר עלולים לבוא עמם במגע ולגרום לקצר.

סוללות DEWALT עומדות בכל תקנות הספנות המתאימות כפי שהוכתב בתקנים התעשייתיים והחוקיים, כולל המלצות האו"ם על הובלת טובין מסוכנים; תקנות טובין מסוכנים של ארגון חברות התעופה הבינלאומי (IATA), התקנות הבינלאומיות לטובין מסוכנים בהובלה ימית (IMDG), וההסכם האירופי בנוגע להובלה בינלאומית של חומרים מסוכנים בכבישים (ADR). תאי וסוללות ליתיום - יון נבדקו לפי סעיף 38.3 של המלצות האו"ם במדריך בדיקות וקריטריונים להובלת חומרים מסוכנים.

מסוימות אשר נאכפות על סוללות עם דירוג וואט לשעה גבוה יותר.

דוגמת סימון תווית שימוש והובלה



למשל, הובלה של דירוג וואט לשעה עשויה לציין 3 X 36 וואט, כלומר 3 סוללות של 36 וואט כל אחת. השימוש בדירוג וואט לשעה עשוי לציין 108 וואט לשעה (במשתמע סוללה 1).

## המלצות אחסון

- מקום האחסון הטוב ביותר הוא קריר ויבש הרחק מאור שמש ישיר וחום או קור מופרזים. לביצועים מיטביים ואורך חיים מרבי של הסוללה, אחסנו את מארזי הסוללות בטמפרטורת החדר כאשר אינם בשימוש.
  - לאחסון ממושך, מומלץ לאחסן מארז סוללות טעון במלואו במקום קריר ויבש מחוץ למטען לתוצאות מיטביות.
- הערה:** אסור לאחסן מארזי סוללות מרוקנים לחלוטין מטעינה. מארז הסוללות יהיה זקוק לטעינה מחודשת לפני השימוש.

## תוויות על המטען ומארז הסוללות

בנוסף לציורי הסמלים המשמשים במדריך זה, התוויות על גבי המטען ומארז הסוללות עשויות להראות את ציורי הסמלים שלהלן:

קראו את מדריך ההוראות לפני השימוש.

קראו **נתונים טכניים** למשך טעינה.

אל תבדקו בעזרת חפצים מוליכים.

אל תטעינו מארזי סוללות פגומים.

אל תחשפו למים.

החליפו מיד כבלים פגומים.

הטעינו רק בין 4°C ו- 40°C

לשימוש בתוך מבנים בלבד



Li-ion  
DCBXXXX

השליכו את מארז הסוללות תוך התחשבות מתאימה באיכות הסביבה.

הטעינו מארזי סוללות DEWALT רק עם מטעיני DEWALT שנועדו להם. הטענת מארזי סוללות שאינם סוללות DEWALT שנועדו לכך באמצעות מטען DEWALT עלולה לגרום להם להתפוצץ ולהוביל למצבים מסוכנים אחרים.

אל תשרפו את מארז הסוללות.

**שימוש** (ללא פקק הובלה). דוגמא: דירוג וואט לשעה (Wh) מצייין 108 וואט לשעה (סוללה 1 של 108 וואט לשעה).

**הובלה** (עם פקק הובלה מובנה). דוגמא: דירוג וואט לשעה (Wh) מצייין 3 X 36 וואט, (3 סוללות של 36 וואט לשעה).

## סוג סוללה

דגם DCS491 פועל על מארז סוללות 18 וולט. ניתן להשתמש במארזי סוללות DCB181, DCB182, DCB183, DCB183B, DCB183G, DCB184, DCB184B, DCB184G, DCB185, DCB187, DCB189, DCBP034, DCBP518, DCB546, DCB547, DCB548, DCB549. ראו **נתונים טכניים** למידע נוסף.

## תכולת האריזה

אריזה זו מכילה:

1 מספרי פח נטענים 18 וולט

1 מפתח אלן

1 חוברת הוראות הפעלה ושימוש

- בדקו את כלי העבודה, החלקים או האביזרים לנזק שהיה עלול להיגרם במהלך המשלוח.
- קחו את הזמן, קראו בעיון והבינו את המידע וההנחיות בחוברת זו לפני הפעלת הכלי.

## סימונים על הכלי

הסמלים שלהלן מוצגים על הכלי:

קראו את מדריך ההוראות לפני השימוש.

חבשו מגני אוזניים.

הרכיבו מגני עיניים.

קרינה נראית. אל תתבוננו לתוך האור

בקרת נעילה On/Off

## מיקום קוד תאריך (איור A)

קוד התאריך, אשר כולל גם את שנת הייצור, מודפס לתוך התושבת.  
דוגמא: 2022 XX FF  
2022: שנת ייצור, XX: שבוע ייצור, FF: קוד

## תיאור (איור A)



**אזהרה:** לעולם אל תשנו את כלי העבודה החשמלי או חלק ממנו. סכנת פציעה גופנית.

- 1 מתג הדק / מתג מהירות משתנה
- 2 מספרי פח נטענים 18 וולט עם ראש מסתובב
- 3 כפתור בקרה של הפעלה / On / נעילה Off
- 4 מפתח משושה
- 5 מארז סוללות
- 6 כפתורי שחרור סוללה
- 7 צווארון מסתובב
- 8 מתג שחרור צווארון
- 9 LED תאורת עבודה

## שימוש מיועד

מספרי פח נטענים אלה נועדו לחיתוך מקצועי של פלדה, אלומיניום (עד 1.3 מ"מ) ופלדת אל חלד (עד 1.0 מ"מ).

**אל תשתמשו** בהם בתנאי רטיבות או בנוכחות נוזלים או גזים דליקים.

מספרי פח אלה הינם כלי עבודה חשמלי מקצועי.

**אל תניחו** לילדים לבוא במגע עם הכלי. נדרשת השגחה כאשר נעשה שימוש בכלי זה על ידי מפעילים בלתי מנוסים.

• לעולם אין להשאיר ילדים לבדם עם מוצר זה.

## הרכבה וכיוונים



**אזהרה:** על מנת להפחית את הסכנה לפציעה גופנית חמורה, כבו את הכלי ונתקו את מארז הסוללות לפני ביצוע כיוונים כלשהם או הוצאת / התקנת תוספות או אביזרים. התנעה מקרית עלולה לגרום לפגיעה.



**אזהרה:** השתמשו רק במארזי סוללות ומטענים של DEWALT.

## הכנסת והוצאת מארז סוללות מן הכלי (איור A)

**הערה:** ודאו כי מארז הסוללות 5 טעון במלואו.

### להתקנת מארז הסוללות לתוך ידית הכלי

1. ישרו את מארז הסוללות 5 עם המסילות בתוך ידית הכלי (איור A).
2. היטו אותו פנימה לתוך הידית עד שמארז הסוללות יישב היטב בתוך הכלי וודאו כי אתם שומעים את נקישת הנעילה של מארז הסוללות במקומו.

### להוצאת מארז הסוללות מן הכלי

1. לחצו על כפתור השחרור 6 ומשכו בחוזקה את מארז הסוללות החוצה מידיית הכלי.
2. הכניסו את מארז הסוללות למטען כמתואר בפרק המטען במדריך זה.

### מד דלק מארזי סוללות (איור B)

מארזי סוללות מסוימים של DEWALT כוללים מד דלק המורכב משלוש נוריות LED ירוקות המציינות את רמת הטעינה שנתרה במארז הסוללות.

להפעלת מד הדלק, לחצו והחזיקו את מתג מד הדלק 10. שילוב של שלוש נוריות LED ירוקות יידלק ויציין את רמת הטעינה שנתרה. כאשר רמת הטעינה של הסוללה היא מתחת למגבלה שימושית, מד הדלק לא יידלק והסוללה זקוקה לטעינה מחודשת.

**הערה:** מד הדלק מהווה התוויה בלבד של רמת הטעינה שנתרה במארז הסוללות. הוא אינו מציין את תפקודיות הכלי והוא כפוף לשינויים בהתאם לרכיבי המוצר, לטמפרטורה ולשימוש שעושה המשתמש הסופי בכלי.

## הוצאת והחלפת חלקים (איורים A, C) DCS491

### להסרת ראש מספרי הפח מן המנוע:

1. רופפו את שלושת ברגי הכיפה 12 על ידי שימוש במפתח אלן 4 המסופק.
  2. הסירו את ראש מספרי הפח 2 על ידי משיכה חזקה של הראש קדימה.
- הערה:** יתכן כי תידרש תנועת סיבוב קלה אם הראש אינו מחליק בקלות החוצה.



## כדי להסיר להבי חותך מראש מספרי הפח:

1. הסירו שלושה ברגי כיפה 12 מבית מספרי הפח 13. היזהרו לא לאבד את תותב המרווח האחורי בעת הסרת בורג המכסה האמצעי.
2. הסירו את הלהב המרכזי 17 מבית הכלי על ידי הקשה בעדינות על הלהב לכיוון האחורי. סכיני הצד 18 ומרווחי הצד 14 יפלו כעת מהבית.

**כדי להסיר את מכלול המיסבים האקסצנטריים מהציר**, השתמשו במפתח ברגים מתאים כדי לשחרר את האום האקסצנטרי 15 על ידי סיבובו נגד כיוון השעון.

**כדי להתקין מכלול מיסבים אקסצנטריים על הציר**, ודאו שהדיסקה הגדולה והדקה 16 מוכנסת תחילה מעל הציר. הבריגו את מכלול המיסבים האקסצנטריים על הציר והדקו בעזרת מפתח ברגים מתאים. יש לשמן את המיסבים 19 באמצעות שמן מיסבים מתאים.

## כדי להתקין להבי חותך לתוך בית מספרי הפח:

1. הניחו את סכיני הצד 18 ואת המרווחים הצדדיים 14 למקומם בבית מספרי הפח 13.
2. הכניסו את בורג המכסה המרכזי דרך סכין הצד ואת המרווח הצדדי עם תותב מרווח אחורי ביניהם.
3. הבריגו קלות את בורג המכסה לתוך ההברגה בדיוק מספיק כדי להחזיק את הלהבים במקומם. לא להדק.
4. הכניסו את תותב המרווח לתוך החור בלהב המרכזי ושמו.
5. התקינו את הלהב המרכזי לתוך בית מספרי הפח על ידי הקשה על הלהב בעדינות קדימה באמצעות פין סחיפה כדי ליישר את החור בלהב המרכזי עם החורים הקדמיים במארז.
6. הכניסו והדקו את בורג המכסה קדימה וודאו שתותב המרווח בלהב המרכזי יישאר במקומו.
7. מרחו גריז מיסבים בדרגה טובה על מכלול הלהבים מסביב לבורג האמצעי / תותב המרווח.

8. הכניסו את בורג המכסה האחורי לתוך בית מספרי הפח אך אל תהדקו לחלוטין.

## להתקנת מכלול ראש מספרי הפח על גבי מנוע ההינע:

1. לאחר שתרופפו את כל ברגי הכיפה 3 או 4 סיבובים מלאים, הניחו את ראש המספריים על גבי היחידה.  
**הערה:** יתכן כי יהיה צורך בטיפוח עדינה על ראש המספריים להכנסה למקום אם אינו מחלקי על גבי החרטום של ספק הכוח.
2. הדקו היטב את ברגי הכיפה על מנת לנעול את מכלול הראש במקומו.

## הוצאת והחלפת חלקים (איורים A, C) DCS496

**להסרת ראש מספרי הפח מן המנוע**, שחררו את שני ברגי המכסה האחוריים 20 באמצעות המפתח המשושה 4 המצורף. הסירו את ראש מספרי הפח 2 מהגוף על ידי משיכת הראש בחוזקה קדימה. ייתכן שתידרש פעולת פיתול קלה אם הראש אינו מחליק בקלות.

כדי להסיר להבי חותך מראש מספרי הפח, שחררו לחלוטין את שני ברגי המכסה 12 הקרובים לצווארון (איור E) והסירו את ראש מספרי הפח מיחידת המנוע. שחררו את בורג המתיחה 26 1/2 סיבוב. שחררו לחלוטין את כל שלושת ברגי המכסה 12 והסירו את מכלול הראש. הפכו את המכלול והסירו את החצי העליון של הראש ולאחר מכן הסירו את הלהבים.

**כדי להחליף להבים**, הניחו את הלסת התחתונה 28 על שני פנים 20 (איור F). מרחו שכבה דקה של גריז מהחבילה (כלול) סביב הפין ובצד העליון של הלהב. הניחו את הלסת העליונה 27 על הפין. מרחו את שאר השמן המסופק על האום האקסצנטרי 15 (איור D) על ציר הפלט של יחידת המנוע ובאזור שמאחורי הלהב הנע העליון בראש מספרי הפח.

התקינו את הדיסקה החלופית 22, עם צד החרוט כלפי מעלה, מעל הפין שעל גבי הלהב הנע. הניחו את החצי העליון של הראש 23 בחזרה על החצי התחתון 24, הקפידו ליישר את הפין לחור. התקינו מחדש את כל שלושת ברגי

**כלשהם או הוצאת / התקנת תוספות או אביזרים.** התנעה מקרית עלולה לגרום לפגיעה.

### תנוחת ידיים נכונה (איור I)

**⚠ אזהרה:** להפחתת סיכון פגיעה חמורה, השתמשו **תמיד** בתנוחת ידיים נכונה כמודגם באיור.

**⚠ אזהרה:** להפחתת סיכון פגיעה חמורה, אחזו **תמיד** בחוזקה תוך ציפייה לתגובה פתאומית.

תנוחת ידיים נכונה דורשת יד אחת על הידית הראשית, והיד השנייה על גוף הכלי לייצוב.

### מתג מהירות משתנה (איור A)

להפעלת הכלי ON, סחטו את הדק המתג 1. לכיבוי הכלי OFF, שחררו את הדק המתג.

**הערה:** תאורת העבודה LED 9 תידלק עם הלחיצה על המתג.

הכלי שלכם מצויד במתג מהירות משתנה אשר מאפשר לכם לבחור את המהירות המיטבית עבור כל שימוש. ככל שתלחצו יותר על ההדק, כך יפעל הכלי מהר יותר. השתמשו במהירויות נמוכות לחיתוך עיקולים צפופים או למעקב אחר קווים מנחים מדויקים. מהירויות גבוהות טובות יותר עבור פיתולים הדרגתיים וקווי חיתוך ישרים. על מנת למקסם את חיי השירות של הכלי, השתמשו במהירויות נמוכות רק בפרקי זמן קצרים.

### כפתור בקרה של הפעלה ON / נעילה (איור A)

כפתור בקרה של הפעלה ON / נעילה 3 משמש ככפתור לנעילת הכלי. על מנת לבחור עמדת הפעלה ON, שחררו את מתג ההדק ולחצו את כפתור הבקרה אל צדו הימני של הכלי. על מנת לבחור עמדה נעולה OFF, לחצו את כפתור הבקרה אל צדו השמאלי של הכלי. בעת החלפת עמדה של כפתור הבקרה, ודאו כי ההדק משוחרר.

המכסה 12 ואת האומים 25, אך אל תהדקו לחלוטין.

החליקו את ראש מספרי הפח לאחור אל יחידת המנוע, וודאו שהאום האקסצנטרי 15 מחבר את הלהב הנע. לאחר שהראש נמצא על יחידת המנוע ומיושר, הדקו את כל שלושת הברגים ובצעו את הליך ההתאמה שלהלן.

כדי להבטיח מתח תקין של הלהב, הדקו את בורג המתיחה 26 על ידי סיבוב עם כיוון השעון כדי להושיב את הלהבים. לאחר מכן, שחררו את בורג המתיחה על ידי סיבוב מעט נגד כיוון השעון כדי לאפשר תנועת הלהב.

**הערה:** יש להתאים את בורג המתיחה כך שיתאים לעובי החומר.

### ראש מסתובב (איורים A, G, H)

על מנת לכונן טוב יותר חיתוך בטיחותי בכל זווית, ניתן לשנות את עמדת ראש המספרים בקלות ובמהירות.

1. לחצו והחזיקו את מתג שחרור הצווארון 8.
2. סובבו את הראש ואת הצווארון 7 לעמדה הרצויה.
3. שחררו את מתג שחרור הצווארון 8.

**הערה:** המשיכו לסובב את הראש עד שיינעל בנקישה לתוך עמדת מעצור הנעילה הקרובה ביותר.

על מנת להתאים את כיפוף פסולת החומר, קיימים בצדו השמאלי של הסכין הצדדי חורים מוארכים. יתכן כי יהיה צורך בהתאמה לאחר החלפת הלהבים או החומר הנחתך. רופפו את בורגי הכיפה 12 וטפחו על הסכין הצדדי קדימה או אחורה כך שכיפוף הפסולת לא יפגע בתושבת המספרים או בחומר העבודה תוך כדי חיתוך.

### הפעלה

#### הוראות שימוש

**⚠ אזהרה:** הקפידו תמיד על הוראות הבטיחות ועל התקנות המתאימות.

**⚠ אזהרה:** על מנת להפחית את הסכנה לפגיעה גופנית חמורה, כבו את המכשיר ונתקו את מארז הסוללות לפני ביצוע כיוונים

## גזירה (אירורים E, D)



### סיכה

כלי העבודה החשמלי שלכם אינו זקוק לתוספת סיכה.



### ניקוי

**⚠ אזהרה:** הפיחו אבק ולכלוך החוצה מן התושבת הראשית באמצעות אוויר יבש ברגע בו תבחינו בהצטברות אבק בתוך וסביב פתחי האוורור. הרכיבו מגני עיניים מתאימים וחבשו מסכת אבק מאושרת בעת ביצוע הליך זה.

**⚠ אזהרה:** לעולם אל תשתמשו בחומרים ממסים או כימיקלים חריפים אחרים לניקוי חלקי הכלי שאינם מתכתיים. כימיקלים אלה עלולים להחליש את החומרים המשמשים בחלקים אלה. השתמשו במטלית שהורטבה קלות במים וסבון עדין. לעולם אל תניחו לנוזל כלשהו לחדור לתוך הכלי. לעולם אל תטבלו אף חלק של הכלי בנוזל.

### הגנת הסביבה

איסוף בנפרד. אסור להשליך מוצרים וסוללות המסומנים בסמל זה עם אשפה ביתית רגילה.



המוצרים והסוללות מכילים חומרים הניתנים להשבה או למיחזור ומפחיתים את הדרישה לחומרי גלם. אנא מחזרו מוצרי חשמל וסוללות בהתאם לתקנות המקומיות. מידע נוסף זמין בכתובת [www.2helpU.com](http://www.2helpU.com)

### אריזות סוללה נטענות

יש לטעון את מארז הסוללה כאשר הוא אינו מספק מתח מספיק בעבודות שבוצעו בקלות קודם לכן. בסוף חיים השימוש במארז הסוללה, השליכו אותו מתוך התחשבות בסביבה.

- רוקנו את הסוללה לחלוטין, ולאחר מכן נתקו אותה מהמכשיר.
- תאי Li-Ion ניתנים למחזור. קחו אותם לסוכן המכירות או לתחנת מחזור מקומית. תאי הסוללה שנאספו ימוחזרו או יושלכו בצורה ראויה.

**⚠ אזהרה:** סכנת חיתוך. לעולם אל תקרבו אף חלק של גופכם אל הלהבים. סכנת פציעה גופנית חמורה.

**⚠ אזהרה:** סכנת חיתוך. על מנת להפחית את הסיכון לפציעה גופנית חמורה, אל תשתמשו במספריים עם שום סוג של אביזר או תוספת.

**⚠ אזהרה:** סכנת חיתוך. לבשו כפפות בעת טיפול בפח מתכת. הקצוות חדים ועלולים לגרום לפציעה גופנית חמורה.

לעבודה מדויקת, הדקו או עגנו תמיד את החומר שנועד לחיתוך. יישרו את קצה הלהב המרכזי של הכלי עם קו החיתוך וקדמו את הלהבים לתוך החומר מבלי להפעיל מאמץ כוחני או לחץ מיותר. מעט ניסיון מעשי יאפשר לכם לקבוע איזו כמות של לחץ קדימה תעניק לכם את החיתוך החלק ביותר. חשוב לשמור את המשטחים הנמוכים של הלהבים הצדדיים במצב שטוח על החומר הנחתך. בעת חיתוך עיקולים, אל תטו את הכלי. שמרו את הלהבים הצדדיים במצב שטוח ואופקי. ראש המספריים יסתובב על מנת לאפשר גישה טובה יותר אל החומר. ליעילות חיתוך מיטבית, שמרו על חדות הלהבים.

### תחזוקה

כלי העבודה החשמלי DEWALT שלכם תוכנן להפעלה לאורך זמן תוך תחזוקה מינימאלית. הפעלה רציפה משביעת רצון מותנית בטיפול נכון בכלי וניקוי סדיר.

**⚠ אזהרה:** להפחתת סיכון פציעה, כבו את הכלי ונתקו את מארז הסוללות לפני ביצוע התאמות או התקנת / הסרת תוספות או אביזרים. התנעה מקרית עלולה לגרום לפציעה. המטען ומארז הסוללות אינם ניתנים לשירות.

## אחריות

חברת DeWALT בטוחה באיכותה מוצרים שלה ומציעה אחריות יוצאת דופן. אחריות זו היא בנוסף לזכויות החוקיות שלכם ואינה פוגמת בהן.

### אחריות מלאה לשנה אחת

אם מוצר של חברת DeWALT נפגם בשל חומרים פגומים, עבודה לא טובה של היצרן או היעדר תאימות, בתוך 12 חודשים מתאריך הרכישה, חברת שטל פתרונות מתקדמים מבטיחה להחליף חלקים פגומים, לתקן מוצרים הנתונים לבלאי סביר או להחליף את המוצרים כדי לוודא שתיגרם אי נוחות מינימלית ללקוח, אלא אם כן:

- נעשה שימוש לא נכון במוצר;
  - המוצר נתון לבלאי סביר;
  - במוצר לא בוצעו תיקונים על ידי אנשים שאינם סוכני שירות מוסמכים של חברת שטל פתרונות מתקדמים;
  - הוכחת הקנייה מוצגת;
  - המוצר מוחזר כשהוא שלם ומכיל את כל הרכיבים המקוריים.
- כדי לתבוע את האחריות שלכם, צרו קשר עם המוכר או סוכן השירות המורשה של חברת DeWALT קרוב למקום מגוריכם.

## הוראות בטיחות כלליות לשימוש במטען /

### ספק כוח

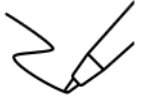
- יש לפעול ע"פ כללי הבטיחות הבאים בעת שימוש במטענים וספקי כוח:
- ודא שלמות ותקינות כבל החשמל והתקע.
- אין להכניס או להוציא את התקע מרשת החשמל בידים רטובות.
- אין לפתוח את המטען, במקרה של בעיה כלשהי, יש לפנות למעבדת השירות הקרובה.
- יש להרחיק את המטען מנוזלים.
- במקרה של ריח מוזר רעשים שמקורם במטען יש לנתקו מידיית מרשת החשמל ולפנות למעבדת שירות.
- המטען מיועד לשימוש בתוך מבנה בלבד לא לשימוש חיצוני ולא לשימוש בסביבה לחה.
- לפני ניקוי המטען יש לנתקו מרשת החשמל.

## ⚠ אזהרה:

- (ה) אין להשתמש במארז סוללה או כלי עבודה שניזוק או בוצע בו שינוי. סוללות שנפגמו או שבוצע בהן שינוי עלולות להתנהג באופן בלתי צפוי וכתוצאה מכך לגרום להתלקחות, התפוצצות או סכנת פציעה.
- (ו) אין לחשוף את מארז הסוללה או את כלי העבודה לאש או לטמפרטורה קיצונית. חשיפה לאש או לטמפרטורה מעל 130°C עשויה לגרום להתפוצצות.
- (ז) עקבו אחר כל הוראות הטעינה ואל תטענו את מארז הסוללה או את כלי העבודה מחוץ לטווח הטמפרטורה המפורט על ההוראות. טעינה לא תקינה או בטמפרטורה מחוץ לטווח המפורט עשויה להזיק לסוללה ולהעלות את הסכנה להתלקחות.
- (ח) לעולם אין לבצע שירות למארז סוללה פגום. שירות למארזי סוללה חייב להתבצע תמיד על ידי היצרן או ספק שירות מורשה מטעמו.



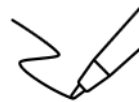
יש לבדוק מדי פעם את תקינותו של כבל החשמל. אין להשתמש במכשיר במקרה שכבל החשמל ניזוק. יש להשאיר את התקן הניתוק מרשת החשמל (תקע) נגיש למקרה הצורך. תיקון או החלפה של כבל החשמל יבוצעו אך ורק במעבדת שירות מוסמכת.



A series of horizontal lines for writing, consisting of 18 lines spaced evenly down the page.



A series of 18 horizontal lines spanning the width of the page, providing a template for writing.



---

---

---

---

---

---

---

---

---

---

---

---

---

---

---

---

---

---

---

---

---

---

---

---

---

---



---

היבואן ומעבדות השירות:

**שטל פתרונות מתקדמים בע"מ**

רחוב נחל פולג 3, ת.ד. 32, יבנה מיקוד 8122316

☎ 08-9320202, ☎ 08-9428763, [www.shatal-israel.co.il](http://www.shatal-israel.co.il)

דוא"ל: [service\\_dw@shatal.com](mailto:service_dw@shatal.com)