

DEWALT®

XR LI-ION



הוראות הפעלה
מסור עגול מיני 18 וולט

DCS571



שטל פתרונות מתקדמים בע"מ
רחוב נחל פולג 3, ת.ד. 32, יבנה מיקוד 8122316
08-9428763 ☎, 08-9320202 📞

לקוחות נכבדים,

חברת שטל פתרונות מתקדמים בע"מ מודה לכם על שרכשתם כלי עבודה חשמלי זה מתוצרת חברת **DEWALT**.

אנא קראו בעיון את הוראות ההפעלה שבחוברת זו על מנת שתוכלו להפיק את מרב התועלת ממוצר זה.

במידה ותיתקלו בבעיות בהפעלה או שתתגלה תקלה במוצר, אנא פנו למוקד השירות שכתובתו מופיעה בגב החוברת.

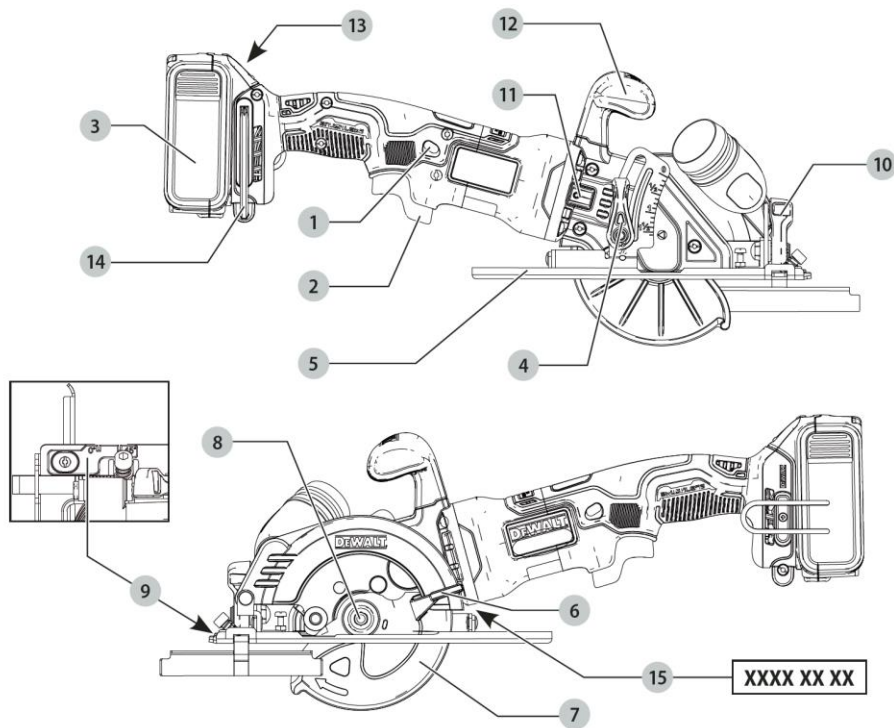
שטל פתרונות מתקדמים בע"מ

אזהרה:

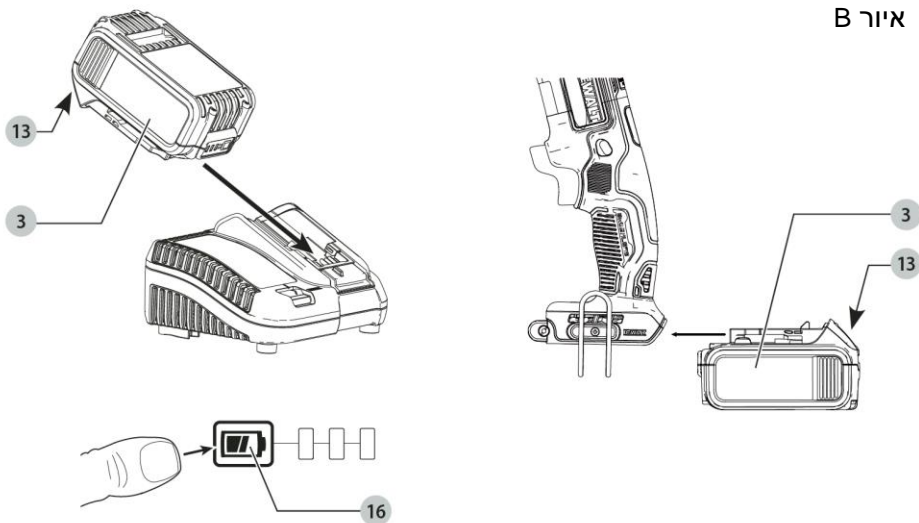
יש לאחוז בכלי העבודה במשטחי האחיזה המבודדים שלו בלבד, בעת ביצוע פעולה שבה אביזר החיתוך עלול לפגוע במוליכי חשמל סמויים או בכבל ההזנה של הכלי עצמו.

אביזר חיתוך / קידוח שבא במגע עם מוליכי מתח "חי" עלול להפוך את חלקי המתכת החשופים של הכלי ל"חיים" ולחשמל את המפעיל.

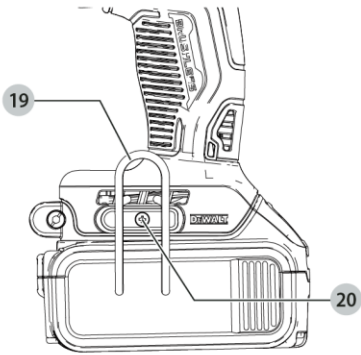
איור A



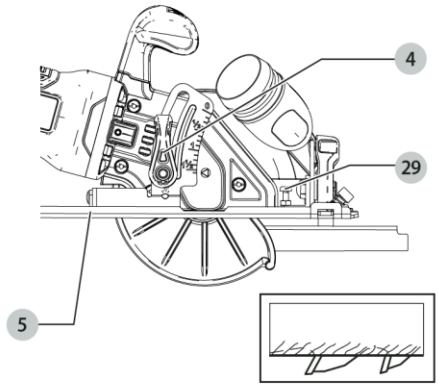
איור B



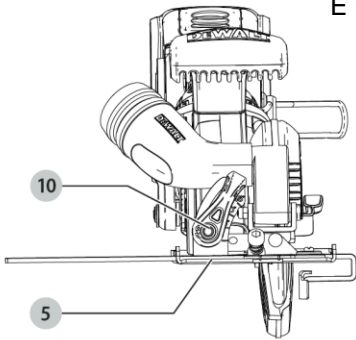
איור C



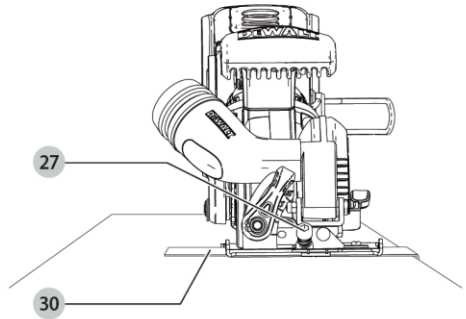
איור D



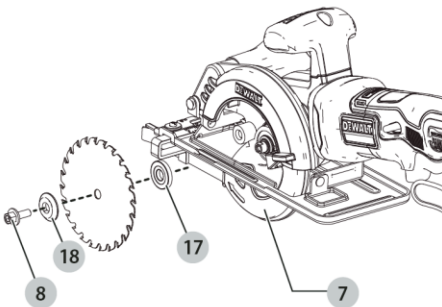
איור E



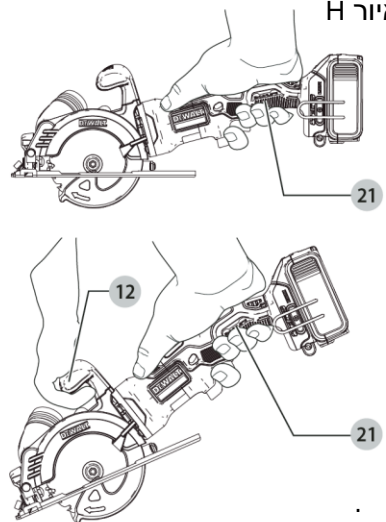
איור F



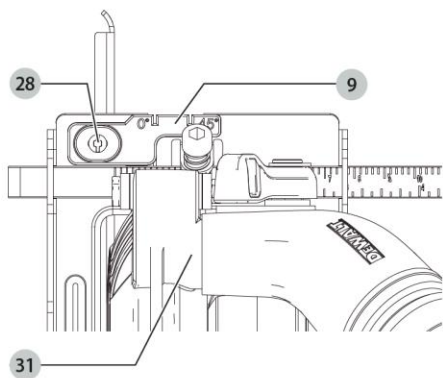
איור G



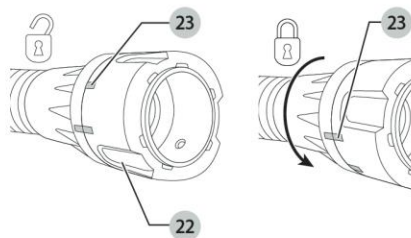
איור H



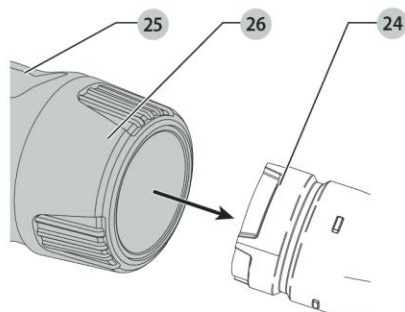
איור I



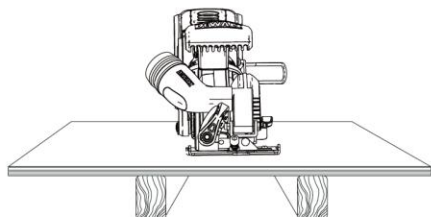
איור J



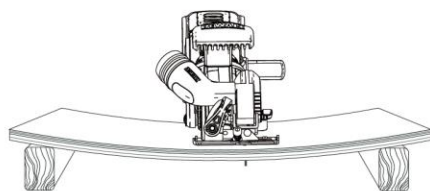
איור K



איור L



איור M



זוהו אמצעי בטיחות נוספים כדי להגן על המפעיל מהשפעות הרטט, **לדוגמה**: תחזוק את כלי העבודה ואת האבזרים, שמרו על חום הידיים, ארגנו את צורות העבודה.

ברכותינו!

בחרתם בכלי עבודה מתוצרת DeWALT. שנים של ניסיון, פיתוח מוצר וחדשנות הופכים את חברת DeWALT לחברה האמינה ביותר לכלי עבודה.

אזהרה: יש להשתמש במשקפי מגן ובמגני שמיעה בעת השימוש בכלי העבודה.

נתונים טכניים**הצהרת תאימות EC**

הנחיית מכונות



מסור עגול 115 מ"מ

DCS577

חברת DeWALT מצהירה בזאת שהמוצרים המתוארים בפרק **מידע טכני** תואמים להנחיות: 2006/42/EC, EN62841-1:2015, EN62841-2-5:2014.

מוצרים אלה תואמים גם להנחייה 2014/30/EU ו-2011/65/EU. לקבלת מידע נוסף, התקשרו אל הכתובת המפורטת להלן של חברת DeWALT או עיינו בחלק האחורי של חוברת זו. החתום מטה אחראי לחיבור הקובץ הטכני והוא מצהיר את ההצהרה הזאת בשם חברת DeWALT.

מרקוס רומפל

מנהל הנדסה

DeWALT, Richard Klinger St. 11,
D-65510, Idstein, Germany
25.10.2019



אזהרה: להפחתת סכנת הפציעה, קראו את חוברת ההוראות.

כללי בטיחות כללים לכלי עבודה

ההגדרות המפורטות להלן מתארות את רמות החומרה של מילות האזהרה וסמלי האזהרה הבאים. קראו את חוברת ההוראות ושימו לב לסמלים הבאים.

DCS571		מתח
18	וולט	
1		סוג
Li-ion		סוג סוללה
4500	סל"ד	מהירות ללא עומס
115	מ"מ	קוטר להב
39.5	מ"מ	עומק ניסור מרבי
9.5	מ"מ	קדח להב
0°-45°		כיוון זווית שיפוע
2.5	ק"ג	משקל (ללא ערכת סוללה)
ערכי רעידות כוללים (סך וקטורי תלת-צירי) נקבעו לפי תקן EN62841-2-5:		
91	dB(A)	L _{PA} (לחץ הקול)
102	dB(A)	L _{WA} (רמת עצמת רעש)
3	dB(A)	K (תחום סטייה של עצמת הרעש)
< 2.5	m/s ²	ערך פליטת רעידות a _h =
1.5	m/s ²	תחום הסטייה K

המידע הקשור לרמת הפליטה שניתן בגיליון הנתונים הזה נמדד בהתאם למבחן תקני שניתן בתקן EN 62841 וניתן לשמש בו כדי להשוות בין כלי עבודה. ניתן להשתמש בו לביצוע הערכה ראשונית של חשיפה.

⚠ אזהרה: רמת הרטט המוצהרת מייצגת את השימושים העיקריים בכלי העבודה. עם זאת, אם כלי העבודה משמש לשימושים אחרים, עם אבזרים אחרים, או אם הוא מתוחזק בצורה לא טובה, ייתכנו שינויים ברמות הרטט. שינויים אלה עלולים להגביר באופן משמעותי את רמת החשיפה במהלך כל העבודה. בביצוע הערכה של רמת החשיפה לרטט יש לקחת בחשבון את פרקי הזמן שבהם כלי העבודה כבוי או את פרקי הזמן שבהם הוא פועל אך הוא אינו מבצע את העבודה. נתונים אלה עשויים להפחית באופן משמעותי את רמת החשיפה לאורך כל פרק זמן העבודה.

הערה: מורה על שיטה שאינה קשורה לפגיעה אישית, שאם לא תימנע, עלולה לגרום לנזק לרכוש.

מצוין סכנת התחשמלות.

מצוין סכנת אש.

⚠ סכנה: מורה על מצב מסוכן, שאם לא יימנע, יגרום בוודאות למוות או פגיעה חמורה.

⚠ אזהרה: מורה על מצב מסוכן, שאם לא יימנע, עלול לגרום למוות או פגיעה חמורה.

⚠ שימו לב: מורה על מצב מסוכן, שאם לא יימנע, עלול לגרום לפגיעה קלה או בינונית.

מטענים / זמני טעינה (דקות)								סוללות			
DCB119	DCB132	DCB118	DCB115	DCB113	DCB112	DCB107	DCB104	משקל ק"ג	Ah	V _{DC}	מק"ט
x	90	60	90	140	170	270	60	1.05	6.0/2.0	18/54	DCB546
x	140	85	140	220	270	420	*75	1.25	9.0/3.0	18/54	DCB547
x	180	120	180	300	350	120	120	1.44	12.0/4.0	18/54	DCB548
45	22	22	22	35	45	70	22	0.35	1.5	18	DCB181
120	60	60	60	100	120	185	**60/40	0.61	4.0	18	DCB182
60	30	30	30	50	60	90	30	0.40	2.0	18	DCB183/B
150	75	75	75	120	150	240	**75/50	0.62	5.0	18	DCB184/B
x	22	22	22	30	40	60	22	0.35	1.3	18	DCB185
90	45	45	45	70	90	140	45	0.48	3.0	18	DCB187
120	60	60	60	100	120	185	60	0.54	4.0	18	DCB189

ג) הרחיקו ילדים ועוברי אורח בזמן הפעלת כלים חשמליים. הסחת הדעת עלולה לגרום לאיבוד השליטה בעבודה.

2) בטיחות חשמלית

א) התקע של הכלי החשמלי חייב להתאים לשקע ההזנה של הרשת. אסור בהחלט לשנות את התקע בכל אופן שהוא. אל תשתמשו בתקעים מתאימים עם כלי עבודה חשמליים מוארקים. תקעים מקוריים ושקעים מתאימים יפחיתו את סכנת ההתחשמלות.

ב) מנעו ככל האפשר מגע גופני עם גופים או משטחים מוארקים (כמו למשל צינורות מים, רדיאטורים של מערכת ההסקה, תנורים חשמליים מקררים וכו'). סכנת ההתחשמלות גדלה אם גופכם מוארק.

ג) אל תחשפו את כלי העבודה לגשם או לתנאי רטיבות. מים החודרים אל הכלי יגדילו את סכנת ההתחשמלות.

ד) אל תפגעו בסלמות ותקינות הכבל. אסור בהחלט להשתמש בכבל החשמלי לצורך נשיאה. משיכה או ניתוק התקע החשמלי

אזהרות בטיחות כלליות לכלי עבודה חשמליים

⚠ אזהרה! קרא בעיון את כל ההוראות והאזהרות. אי-ציות לאזהרות ולהוראות המפורטות להלן עלול לגרום להתחשמלות, לשריפה ו/או לפגיעה גופנית חמורה.

שמרו את כל האזהרות וההוראות לשימוש עתידי

המונח "כלי חשמלי" המופיע בכל האזהרות שיפורטו להלן מתייחס לכלי העבודה החשמלי שלכם המוזן במתח רשת (באמצעות כבל) או המופעל באמצעות סוללה נטענת.

1) בטיחות באזור העבודה

א) שמרו על מקום העבודה נקי ומואר היטב. מקומות שאינם מסודרים ואפלים מזמינים תאונות.

ב) אל תפעילו את הכלים החשמליים שלכם בסביבה נפיצה כגון בנוכחות נוזלים דליקים, גזים או אבק נפיץ. כלי עבודה חשמליים יוצרים ניצוצות שעלולים להצית אבק או אדים דליקים.

ה) אל תפעילו את הכלי מחוץ לטווח גישה נוח. הקפידו על עמידה יציבה ושיווי משקל. יציבה טובה ושמירה על שיווי המשקל מאפשרות שליטה טובה יותר בכל העבודה במצבים בלתי צפויים.

ו) לבשו בגדים מתאימים. אל תלבשו פריטי לבוש רפויים או תכשיטים. הרחיקו שיער, פריטי לבוש וכפפות מחלקים נעים. פריטי ביגוד רפויים, תכשיטים ושיער ארוך עלולים להיתפס בחלקים סובבים.

ז) אם הכלי מצויד בחיבור לאמצעים להוצאה ואיסוף של אבק, וודאו שהם מחוברים לכלי ושנעשה בהם שימוש יעיל. השתמשו באמצעים אלה כדי להקטין את הסכנות הקשורות באבק.

ח) את תתנו להיכרותכם בעבודה עם כלי עבודה חשמליים לגרום לכם להיתפש לשאנונות ולהתעלם מעקרונות בטיחות בסיסיים בעת שימוש בכלי עבודה חשמליים. פעולה לא זהירה יכולה לגרום לפציעה חמורה תוך שבריר של שניה.

4 שימוש ושמירה על כלי עבודה חשמליים

א) אל תאמצו את הכלי. השתמשו בכלי העבודה המתאים ליישום שלכם. הכלי המתאים יבצע את העבודה באופן טוב ובטוח יותר כאשר יופעל בקצב העיבוד אליו הוא מיועד.

ב) אל תשתמשו בכלי אם מתג ההפעלה שלו אינו מפעיל ומנתק אותו כהלכה. כלי חשמלי שלא ניתן להפעיל ולהפסיק את פעולתו באמצעות מתג ההפעלה הוא מסוכן וחובה לתקנו.

ג) נתקו את התקע ממקור המתח ו/או נתקו את מארז הסוללות מהכלי החשמלי לפני ביצוע כיוונונים, החלפת אביזרים או אחסנת הכלי. נקיטת אמצעי בטיחות אלה תפחית את סכנת ההפעלה בשוגג של כלי חשמלי.

ד) אחסנו כלי עבודה חשמליים שאינם מופעלים הרחק מטווח הגישה של ילדים ואל תאפשרו לאנשים שאינם מכירים היטב את כלי העבודה החשמליים או שלא קראו חוברת הוראות זו להפעיל אותם. הפעלת כלי עבודה חשמליים על-ידי

של הכלי. הרחיקו את הכבל ממקורות חום, משמן, ממקומות חדים ומחלקים נעים. כבלים פגומים או מסובכים ועם קשרים יגדילו את סכנת ההתחשמלות.

ה) כאשר מפעילים את הכלי במקום שאינו מקורה, חובה להשתמש בכבל מאריך. המיועד לשימוש מתחת לכיפת השמיים. שימוש בכבל המיועד לשימוש חיצוני, במקומות שאינם מקורים, יקטין את סכנת ההתחשמלות.

ו) אם לא ניתן להימנע מהפעלת המכשיר בסביבה בעלת לחות גבוהה, השתמשו בהתקן להפחתת זרם שיווי (RCD). השימוש ב-RCD מפחית את סכנת ההתחשמלות.

3 בטיחות אישית

א) במהלך הפעלת כלי עבודה חשמליים עליכם לשמור על ערנות, לשים לב לכל פעולותיכם ולפעול בשיקול דעת. אסור להפעיל כלי עבודה חשמלי אם אתם עייפים או נמצאים תחת השפעה של סמים, אלכוהול או תרופות. גם רגע קצר של חוסר תשומת לב בזמן הפעלת כלים חשמליים עלול לגרום לפגיעה גופנית חמורה.

ב) השתמשו בצידוד מגן. השתמשו תמיד באמצעי הגנה לעיניים. שימוש על-פי הצורך בצידוד בטיחות מתאים כגון מסכת אבק, נעלי בטיחות שאינן מחליקות, קסדה או אמצעים להגנה על השמיעה. יפחית סכנות לפגיעה גופנית. חובה להשתמש במשקפי מגן ומגני שמיעה.

ג) מנעו הפעלה בשוגג. וודאו שמתג ההפעלה נמצא במצב מנותק לפני חיבור הכלי למקור המתח ו/או למארז הסוללות, וכן לפני הרמה או נשיאה של הכלי. נשיאת הכלי כשאצבעכם על המתג או חיבור הכלי לרשת החשמל כשמתג ההפעלה שלו במצב מחובר הם מצבים מסוכנים שמזמזמים תאונות.

ד) הסירו את מפתח הכוונון/הידוק או כל מפתח אחר לפני הפעלת הכלי. מפתח הידוק/כוונון הנשאר צמוד אל חלק סובב של הכלי החשמלי עלול לגרום לפגיעה גופנית.

משתמשים בלתי מיומנים וחסרי הכשרה
מתאימה היא מסוכנת.

(ה) תחזקו את כלי העבודה החשמליים.

בדקו את היישור ואת חופש התנועה של
חלקים נעים, שבר חלקים או כל פגם או
נזק אחר שעלול להשפיע על הפעולה
התקינה של הכלי. אם הכלי ניזוק, דאגו
לתיקון הכלי לפני השימוש בו. תאונות
רבות קורות בגלל כלי עבודה חשמליים
שאינם מתוחזקים כהלכה.

(ו) שמרו את כלי החיתוך נקיים וחדים. קל
יותר לשלוט בכלי חיתוך בעלי שפות חיתוך
חדות המתוחזקים כהלכה, והם נוטים
פחות להיתפס.

(ז) השתמשו בכלי החשמלי, באביזריו
במקדחים, להבים וכו' על פי הוראות
אלה, תוך התחשבות בתנאי העבודה
ובסוג העבודה שיש לבצע. שימוש בכלי
עבודה חשמלי לביצוע פעולות שאינן מיועד
להן עלול לגרום למצב מסוכן.

(ח) שמרו את הידיות ואת משטחי האחיזה
במצב יבש, נקי משמן ומגריז. ידיות
ומשטחי אחיזה חלקלקים אינם מאפשרים
אחיזה בטוחה ושיטה בכלי במצבים בלתי
צפויים.

5 שימוש וטיפול בכלי עבודה חשמליים המוזנים מסוללות

(א) טענו את הסוללה רק באמצעות המטען
שצורף על ידי היצרן. מטען המתאים לסוג
אחד של אריזת סוללה עלול לגרום לסכנת
שריפה כאשר הוא משמש עם אריזת סוללה
אחרת.

(ב) השתמשו בכלים רק עם אריזות הסוללה
המיועדות לשימוש. השימוש בכל אריזות
סוללה אחרות עלול לגרום לסכנת פגיעה
ושריפה.

(ג) כאשר אריזת הסוללה אינה בשימוש,
הרחיקו אותה מחפצים מתכתיים אחרים,
דוגמת מהדקי נייר, מטבעות, מסמרים,
ברגים או חפצי מתכת אחרים שעלולים
לחבר בין הקטבים. קיצור הסוללה עלול
לגרום לכוויות או לשריפה.

(ד) בתנאים קיצוניים, ייתכן שנוזל ידלוף
מהסוללה; הימנעו ממגע. אם מתרחש
מגע מקרי, שטפו במים. אם הנוזל בא

במגע עם העיניים, פנו לרופא. הנוזל
הדולף מהסוללה עלול לגרום לגירוי או
כוויות.

(ה) אין לעשות שימוש במארז סוללה או בכלי
עבודה שניזוק או שבוצעו בו שינויים.

סוללות פגומות או אחרי שינוי יכולות לסגר
התנהגות לא צפויה וכתוצאה מכך לגרום
לאש, התפוצצות או סכנת פציעה.

(ו) אין לחשוף את מארז הסוללה או את כלי
העבודה לאש או טמפרטורה גבוהה.

חשיפה לאש או לטמפרטורה גבוהה מעל
130°C עלולה לגרום להתפוצצות.

(ז) עקבו אחר כל הוראות הטעינה ואל תטענו
את מארז הסוללה או כלי העבודה מחוץ
לטווח הטמפרטורה המפורט בהוראות.

טעינה לא נכונה או בטמפרטורה מחוץ
לטווח המפורט עלולה לגרום לנזק לסוללה
ולגביר את הסכנה להתלקחות.

6 שירות

(א) הטיפול בכלי החשמלי שלכם חייב
להתבצע על ידי מי שהוסמך לכך,
המשתמש בחלקי חילוף מקוריים, זהים.
עמידה בדרישות אלה תבטיחו שמירה על
בטיחות הכלי החשמלי.

(ב) לעולם אין לטפל במארז סוללות פגום.
שירות למארז סוללה חייב להתבצע על ידי
היצרן או נציג שירות מורשה מטעמו.

הוראות בטיחות נוספים ספציפיים לכל המסורים

תהליכי ניסור



סכנה

(א) הרחיקו את הידיים מאזור החיתוך והלהב.
החזיקו את היד השנייה על ידית העזר, או
תושבת המנוע. אם שתי הידיים יחזיקו
במסור, הם אל יוכלו להיחתך מהלהב.

(ב) אין לנסות להגיע אל מתחת לחומר. המגן
לא יכול להגן עליכם מפני הלהב מתחת
לחומר.

(ג) התאימו את עומק החיתוך לעובי החומר.
פחות משן שלמה של הלהב צריכה להיות
גלויה מתחת לחומר.

(ד) אין להחזיק את החתיכה לחיתוך בידיים
שלכם או על הרגליים שלכם. אבטחו את
החומר למשטח יציב. חשוב לתמוך בחומר

היטב כדי לצמצם את החשיפה של הגוף, ליפוף הלהב או אובדן שליטה.
(ה) החזיקו את הכלי החשמלי בעזרת המשטחים המבודדים כאשר אתם מבצעים או מפעילים אותו במקום שכלי החיתוך עלול לבוא במגע עם חיווט נסתר. מגע עם חוט "חי" יהפוך גם את חלקי המתכת של הכלי ל"חיים" ויחשמל את המפעיל.

- (ו) כאשר אתם קורעים, תמיד השתמשו בגדר קריעה או מגן עם קצוות ישרים. זה משפר את דיוק החיתוך ומקטין את הסיכוי להיתפסות הלהב.
(ז) השתמשו תמיד בלהבים עם הגודל והצורה הנכונים (יהלום לעומת סיבוב) של חורי ארבור. הלהבים שאינם מתאימים לחומרה המקובעת של המסור יפעלו באופן אקסצנטרי, ויגרמו לאובדן שליטה.
(ח) אין להשתמש בדסקיות או ברגי הלהבים פגומים או לא נכונים. דסקיות וברגי הלהב תוכננו במיוחד למסור שלכם. לביצועים אופטימליים ובטיחות המפעיל.

הוראות בטיחות לכל המסורים גורמים ומניעה של רתע לאחור (Kickback)

- רתע לאחור הוא תגובה פתאומית למצב שבו הלהב המסור תקוע או לא מיושר, הגורם למסור לצאת משליטה ולהתרומם כלפי מעלה אל מחוץ לחומר המנסר אל עבר המפעיל.
 - כאשר הלהב נצבט או נתקע בחתך, הלהב נעצר ומתעכב ותגובת המנוע מכזזת את המכשיר במהירות בתנועה אחורנית לכיוון המפעיל.
 - אם הלהב מתעקם או אינו מיושר היטב עם החתך, השיניים בקצה האחורי של הלהב עשויות להתחפר בחלק העליון של העץ ולגרום ללהב לטפס החוצה מהחתך ולקפוץ לכיוון המפעיל.
- רתיעת כלי העבודה לאחור היא תוצאה של שימוש לא נכון בכלי העבודה ו/או הליכי הפעלה לא נכונים או תנאים לא נכונים שניתן למנוע אותם באמצעות נקיטה באמצעי זהירות מתאימים, כמתואר להלן:
- (א) שמרו על אחיזה איתנה בכלי העבודה ומקמו את גופכם ואת זרועכם כדי לאפשר

- לכם להתנגד לכוחות ההנעה האחורית. השתמשו תמיד בידיית העזר, אם קיימת, כדי להשיג שליטה מרבית בכלי כנגד כוחות רתיעה לאחור או תגובת המומנט בזמן התחלת העבודה. המפעיל יכול לשלוט בתגובת המומנט או בכוחות רתיעה לאחור, אם ננקטים אמצעי הזהירות המתאימים.
- (ב) לעולם אל תניחו את ידיכם בקרבת האבזר המסתובב. האבזר עלול לקפוץ לאחור ולפגוע בידיכם.
- (ג) אל תמקמו את גופכם באזור שאליו ינוע כלי העבודה במקרה שבו תתרחש רתיעה לאחור. הרתיעה לאחור תניע את כלי העבודה בכיוון המנוגד לתנועת הגלגל בנקודת ההיתפסות.
- (ד) היזהרו במיוחד כאשר אתם עובדים על פינות, קצוות חדים וכו'. הימנעו מקפיצות ומתפיסת כלי העבודה במשטח העבודה. פינות, קצוות חדים או קפיצות הם בעלי נטיות לתפוס את האבזר המסתובב והם גורמים לאבדן שליטה או לרתיעה לאחור.
- (ה) אל תחברו להב לגילוף עץ של מסור שרשרת או להב מסור משונן. הלהבים כאלה יוצרים רתיעה לאחור לעיתים קרובות וגורמים לאבדן שליטה.
- ### הוראות בטיחות עבור מסורים עם מגן להב מטוטלת פונקציית מגן תחתון
- (א) בדקו את המגן התחתון לראות שהוא נסגר כראוי לפני כל שימוש. אין להפעיל את המסור במידה והמגן התחתון אינו נע בחופשיות ונסגר באופן מידתי. לעולם אין להדק או לקשור את המגן התחתון למצב פתוח. במידה והמסור הופל בטעות, המגן התחתון עשוי להתכופף. הגביהו את המגן התחתון בעזרת ידיית המשיכה ווודאו שהוא נע בחופשיות ואינו בא במגע עם הלהב או כל חלק אחר, בכל זוויות ועמקי החיתוך.
- (ב) בדקו את הפעלת קפיץ המגן התחתון. אם המגן והקפיץ אינם פועלים כנדרש, יש לקחת אותם לשירות תיקונים טרם השימוש. המגן התחתון עשוי לפעול בצורה איטית ולא טובה בשל חלקים פגומים, שכבות גומי או הצטברות של לכלוך.

ג) את המגן התחתון יש למשוך בצורה ידנית רק עבור חתכים מיוחדים כגון "חתכי צלילה" ו-"חתכים משולבים". הגביה את המגן התחתון באמצעות משיכת הידית וברגע שהלהב נכנס לתוך החומר, יש לשחרר את המגן התחתון. עבור כל שאר סוגי המסורים, המגן התחתון אמור לפעול באופן אוטומטי.

ד) שימו לב תמיד לכך שהמגן התחתון מכסה את הלהב טרם הנחת המסור על הספסל או על הרצפה. להב מחליק יגרום למסור לפעול לאחור, ולחתוך כל מה שנמצא בנתיב שלו. היו מודעים לזמן שלוקח ללהב לעצור לאחר שחרור המתג.

הוראות בטיחות נוספות למסורים עגולים

- יש להרכיב מגני אוזניים. חשיפה לרעש עלולה לגרום לאובדן שמיעה.
- חבשו מסיכת אבק. חשיפה לחלקיקי אבק יכולה לגרום קשיי נשימה ופגיעה אפשרית.
- אין להשתמש בלהבים בקוטר גדול יותר או קטן יותר מהמומלץ. לדירוג להב נאות התייחסו לנתונים טכניים. השתמשו רק בלהבים המפורטים בחוברת זו, העומדים בתקן EN 847-1.
- אין להשתמש בגלגלי חיתוך שוחקים.
- אין להשתמש באביזר להזנת מים.
- יש להשתמש במלחציים או באמצעי יעיל אחר כדי לאבטח את החומר לעיבוד ולתמוך בו על פלטפורמה יציבה. החזקת החומר ביד או כנגד הגוף משאירה אותו לא יציב ועלולה להוביל לאיבוד שליטה.

סיכונים נוספים

- למרות היישום של תקנות הבטיחות הישימות והשימוש בהתקנים ובציוד בטיחות, לא ניתן למנוע לחלוטין סיכונים מסוימים. סיכונים אלה כוללים:
- פגיעה בשמיעה.
 - סכנה לפגיעה אישית בשל חלקיקים עפים.
 - סכנה לכוויות בשל אבזרים המתחממים בזמן הפעלה.
 - סכנה לפגיעה אישית בשל שימוש ממושך.

שמרו על הוראות אלו

מטענים

מטעני DeWALT אינם דורשים כיוונון כלשהו ותוכננו להיות קלים לתפעול ושימוש ככל שניתן.

בטיחות בחשמל

מנוע החשמל תוכנן למתח אחד בלבד. ודאו תמיד כי אספקת החשמל מתאימה למתח המצוין על לוחית הדירוג.

מטען DEWALT שלכם מצויד בבידוד כפול על-פי תקן EN 60335, לכן אין צורך במוליך הארקה.



אם כבל החשמל ניזוק, חובה להחליפו בכבל שהוכן לכך במיוחד, אשר זמין דרך ארגון השירות של DEWALT.

החלפת התקע הראשי

(בבריטניה ואירלנד בלבד)

אם יש להתאים את התקע החדש:

- היפטרו בבטחה מהתקע הישן.
- חברו את המוליך החום למסוף החי בתקע.
- חברו את המוליך הכחול למסוף ניטרלי.



אזהרה: אין לבצע חיבור למסוף ההארקה.

בצעו את הוראות ההתאמה המצורפות עם תקעים איכותיים טובים. הנתיך המומלץ: 3 אמפר.

שימוש בכבל מאריך

אין להשתמש בכבל מאריך אם לא הכרחי. שימוש בכבל מאריך מאושר מתאים לקלט החשמל של המכשיר שלכם (ראו נתונים טכניים). גודל המוליך המינימלי הוא 1 מ"מ², אורך הכבל המקסימלי הוא 30 מ'.

בעת שימוש בסליל כבל, תמיד התיירו את הכבלים לחלוטין.

הוראות בטיחות חשובות עבור כל סוגי מטעני הסוללות

שמרו הוראות אלו:

מדרוך זה מכיל הוראות בטיחות והפעלה חשובות למטעני סוללות תואמים (ראו נתונים טכניים).

- לפני השימוש במטען, קראו את כל ההוראות וסימוני ההתראה על המטען, על מארז הסוללות ועל המוצר בו ייעשה שימוש במארז הסוללות.

- מאוורר דרך החריצים בחלקו העליון ובתחתית המעטפת.
- אל תפעילו את המטען עם כבל או תקע פגום - דאגו להחלפה מיידית שלהם.
- אל תפעילו את המטען אם ספג חבטה קשה, נפל או ניזוק באופן אחר. קחו אותו למרכז שירות מורשה.
- אל תפרקו את המטען. קחו אותו למרכז שירות מורשה אם נדרש שירות או תיקון. הרכבה מחדש באופן לקוי עלולה להוביל לסיכון שריפה, הלם חשמלי או התחשמלות.
- במקרה של נזק לכבל החשמל, יש להחליף מיד את כבל החשמל על ידי היצרן, סוכן שירות שלו או אדם מוסמך באופן דומה למניעת סיכון.
- נתקו את המטען מן השקע לפני שתנסו לבצע ניקוי כלשהו. כך תפחיתו סיכון התחשמלות. הוצאת מארז הסוללות לא תפחית את הסיכון.
- לעולם אל תנסו לחבר 2 מטענים ביחד.
- המטען נועד להפעלה עם אספקת חשמל ביתית של 230 וולט. אל תנסו להשתמש בו עם מתח חשמל אחר. התראה זו לא חלה על מטעני כלי רכב.








הטענת סוללה (איור B)

- חברו את המטען לתוך שקע מתאים לפני הכנסת מארז הסוללות.
 - הכניסו את מארז הסוללות (15) לתוך המטען, וודאו כי מארז הסוללות יושב במלואו בתוך המטען. האור האדום (טעינה) יבהב ברציפות כדי לציין כי הליך הטעינה החל.
 - השלמת הטעינה תצוין על ידי אור אדום יציב הדולק ברציפות ON. המארז טעון במלואו וניתן להשתמש בו כעת או להשאיר אותו בתוך המטען. להוצאת מארז הסוללות מתוך המטען, לחצו על מתג שחרור הסוללה (14) במארז הסוללות.
- הערה:** על מנת להבטיח ביצוע מרבי וחיי שירות ארוכים של סוללות ליתיום - יון, הטעינו את מארז הסוללות במלואו לפני השימוש הראשון.

- ⚠ אזהרה:** סכנת הלם חשמלי. לעולם אל תניחו לנוזל לחדור למטען. עלול להיגרם הלם חשמלי.
- ⚠ אזהרה:** אנו ממליצים על שימוש בהתקן זרם שיורי עם דירוג זרם שיורי של 30 אמפר או פחות.
- ⚠ זהירות:** סכנת כוויות. להפחתת סיכון פגיעה, הטעינו בסוללות נטענות מתוצרת DEWALT בלבד. סוגי סוללות אחרים עלולים להתפוצץ ולגרום לפגיעה גופנית ולנזק.
- ⚠ זהירות:** יש להשגיח על ילדים על מנת לוודא כי אינם משחקים במכשיר.
- התראה:** בתנאים מסוימים, כאשר המטען מחובר לאספקת החשמל, מגעי טעינה חשופים בתוך המטען עלולים להתקצר ממגע עם חומר זר. יש להרחיק חומרים זרים מסוג מוליך חשמל כגון, אך לא רק, צמר פלדה, רדיד אלומיניום או כל הצטברות של חלקיקים מתכתיים מחללי המטען. נתקו תמיד את המטען מאספקת החשמל כאשר אין מארז סוללות בחלל המטען. נתקו את המטען לפני שתנסו לנקות אותו.
- אל תנסו להטעין את מארז הסוללות בשום מטען אחר מלבד אלה שצוינו במדריך זה. המטען ומארז הסוללות נועדו לפעול זה עם זה.
- מטענים אלה לא נועדו לאף שימוש אחר פרט להטענת סוללות נטענות של DeWALT. כל שימוש אחר עלול להוביל לסיכון שריפה, הלם חשמלי או התחשמלות.
- אל תחשפו את המטען לגשם או שלג.
- משכו את התקע ולא את הכבל בעת ניתוק המטען. כך תפחיתו סיכון נזק לתקע וכבל החשמל.
- ודאו כי הכבל מונח כך שלא ידרכו עליו, ימעדו מעליו או שיהיה נתון באופן אחר לנזק ולמתח.
- אל תשתמשו בכבל הארכה אלא אם הדבר ממש בלתי נמנע. שימוש בכבל הארכה בלתי מתאים עלול להוביל לסיכון שריפה, הלם חשמלי או התחשמלות.
- אל תניחו אף חפץ על המטען ואל תניחו את המטען על משטח רך העלול לחסום את חריצי האוורור ולגרום לעודף חום פנימי. הניחו את המטען הרחק ממקור חום. המטען

הפעלת המטען

עיינו בהתוויות שלהלן למצב טעינה של מארז הסוללות.

מחזורי טעינה	
 טוען	----- 
 טעון במלואו	----- 
 קר / חם	-----  

* האור האדום ימשיך להבהב, אך אור חיווי צהוב יידלק במשך פעולה זו. ברגע שמארז הסוללות יגיע לטמפרטורה מתאימה, האור הצהוב יכבה והמטען ימשיך בהליך הטעינה. המטען(ים) התואם לא יטעין מארז סוללות פגום. המטען יציין מארז פגום בכך שיסרב להידלק או יציג תבנית הבהוב של בעיה במארז או במטען. **הערה:** משמעות הבהוב כזה עשויה להיות גם בעיה במטען.

אם המטען מציין בעיה, קחו את המטען ואת מארז הסוללות לבדיקה במרכז שירות מורשה.

השהיית מארז חם / קר

כאשר המטען מזהה כי הסוללה חמה או קרה מדי, הוא יתחיל אוטומטית בהשהיית מארז חם / קר, וישהה את הטעינה עד שהסוללה תגיע לטמפרטורה מתאימה. אז יעבור המטען אוטומטית למצב טעינת מארז. תכונה זו מבטיחה חיי שירות מרביים לסוללה.

מארז סוללות קר יטען במחצית הקצב של מארז סוללות חמים. מארז הסוללות ימשיך להיטען בקצב איטי יותר לאורך כל מחזור הטעינה ולא ישוב לקצב הטעינה מרבי גם מארז הסוללות יתחמם.

מטען DCB118 מצויד במאוורר פנימי שנועד לקרר את מארז הסוללות. המאוורר יופעל אוטומטית כאשר מארז הסוללות זקוק לקירור. לעולם אל תפעילו את המטען אם המאוורר אינו פועל כהלכה או אם חריצי המאוורר חסומים. אל תניחו לחפצים זרים לחדור לתוך פנים המטען.

מערכת הגנה אלקטרונית

כלי XR ליתיום - יון תוכננו עם מערכת הגנה אלקטרונית אשר ממנה על מארז הסוללות מפני עומס יתר, התחממות יתר או פריקה עמוקה. הכלי יכבה אוטומטית אם מערכת ההגנה האלקטרונית מופעלת. אם הדבר קורה, הניחו

את מארז סוללות הליתיום - יון במטען עד שייטען במלואו.

התקנה על קיר

מטענים אלה נועדו להתקנה על קיר או הצבה אנכית על שולחן או משטח עבודה. במקרה של התקנה על קיר, מקמו את המטען בטווח גישה אל שקע חשמל, והרחק מפינות ומכשולים אחרים העלולים לחסום את זרימת האוויר.

השתמשו בחלקו האחורי של המטען כתבנית למיקום בורגי ההתקנה על הקיר. התקינו את המטען בחוזקה בעזרת בורגי קיר (לקנייה בנפרד) באורך של 25.4 מ"מ לפחות עם ראש בורג בקוטר 7 - 9 מ"מ, מוברג לתוך עץ לעומק מיטבי אשר מותיר 5.5 מ"מ מן הבורג חשוף. יישרו את החריצים במטען עם הברגים החשופים והכניסו אותם במלואם לתוך החריצים.

הוראות ניקוי למטען



אזהרה: סכנת התחשמלות. נתקו את

המטען משקע AC לפני הניקוי. לכלוך ושומן ניתנים להסרה מחלקו החיצוני של המטען על ידי מטלית ומברשת רכה שאינה מתכתית. אל תשתמשו במים או תמיסת ניקוי כלשהי. לעולם אל תניחו לנזלים לחדור לתוך הכלי. לעולם אל תטבלו אף חלק של הכלי בנוזל.

מארזי סוללות

הוראות בטיחות חשובות עבור כל מארזי הסוללות

בעת הזמנת מארזי סוללות, ודאו לכלול מספר קטלוגי ומתח חשמל.

מארז הסוללות אינו טעון במלואו בעת הוצאתו מן הקרטון. לפני השימוש במארז הסוללות ובמטען, קראו את הוראות הבטיחות שלהלן. לאחר מכן פעלו לפי הליכי הטעינה המתוויים.

קראו את כל ההוראות

- אל תטענו ואל תשתמשו בערכת הסוללות בסביבה נפיצה כגון בנוכחות נוזלים, אבק וגזים דליקים. הכנסה והוצאה של ערכת הסוללות מהמטען עלולה להצית את האבק או את האדים הנפיצים.

בסינרים, אריזות, ארגזי כלים, תיבות ערכות כלים, מגירות וכדומה עם מסמרים, ברגים, מפתחות רופפים וחפצים דומים.



זהירות: כאשר אינו בשימוש, הניחו את הכלי על צדו על גבי משטח יציב בו לא יגרומם לסכנת מעידה או נפילה. כלים מסוימים עם מארזי סוללות גדולים יותר יעמדו אנכית על מארז הסוללות, אך הם עלולים ליפול בנקל.

הובלה



אזהרה: סכנת שריפה. הובלת סוללות

עלולה לגרום לשריפה אם מסופי הסוללה באים במגע לא מכוון עם חומרים מוליכים. בעת הובלת סוללות, ודאו כי מסופי הסוללה מוגנים ומבודדים היטב מחומרים אשר עלולים לבוא עמם במגע ולגרום לקצר.

סוללות DEWALT עומדות בכל תקנות הספנות המתאימות כפי שהוכתב בתקנים התעשייתיים והחוקיים, כולל המלצות האו"ם על הובלת טובין מסוכנים; תקנות טובין מסוכנים של ארגון חברות התעופה הבינלאומי (IATA), התקנות הבינלאומיות לטובין מסוכנים בהובלה ימית (IMDG), וההסכם האירופי בנוגע להובלה בינלאומית של חומרים מסוכנים בכבישים (ADR). תאי וסוללות ליתיום - יון נבדקו לפי סעיף 38.3 של המלצות האו"ם במדריך בדיקת וקריטריונים הובלת חומרים מסוכנים.

ברוב המקרים, צפוי כי משלוח של מארזי סוללות DEWALT יסווג במלואו כסיווג 9 של חומרים מסוכנים. בדרך כלל, רק משלוחים הכוללים סוללת ליתיום - יון עם דירוג אנרגיה מעל 100 וואט לשעה (Wh) מצריכים שילוח בסיווג 9 מלא. על גבי כל סוללות ליתיום - יון מסומן דירוג וואט לשעה על גבי האריזה. בנוסף, עקב סיבוכי תקינה, חברת DEWALT אינה ממליצה על משלוחים אוויריים של מארזי סוללות ליתיום - יון בנפרד, ללא קשר לסיווג וואט לשעה. משלוחי כלים עם סוללות (משלוחים משולבים) ניתנים לשילוח אווירי בהתאם להחלטה, אך סיווג וואט לשעה של מארז הסוללות אינו עולה על 100 וואט לשעה.

ללא קשר לעובדה אם המשלוח נחשב כצפוי או תחת תקינה מלאה, באחריות המשלוח להיוועץ בתקנות המעודכנות לגבי אריזה, תיג' / סימון ומסמכים נדרשים.

- אל תכניסו בכוח את ערכת הסוללות אל המטען. אסור לבצע שינויים כלשהם בערכת סוללות כך שתתאים למטען שאינו תואם, מכיוון שערכת הסוללות עלולה להתפוצץ ולגרום פגיעה גופנית חמורה.
- טענו את ערכות הסוללות רק במטעני סוללות של DeWALT.
- אסור בהחלט לטבול את ערכת הסוללות במים או בנוזלים אחרים או להתיז עליה.
- אין לאחסן או להשתמש בכלי ובערכת הסוללות במקומות בהם טמפרטורת הסביבה עלולה לחרוג מעל 40°C (כמו למשל בסככות חיצוניות או מבני מתכת בקיץ).

- אל תשרפו את מארז הסוללות גם אם ניזוק באופן קשה או אם הוא בלוי לחלוטין. מארז הסוללות עלול להתפוצץ באש. אדים וחומרים רעילים עלולים להיווצר כאשר מארזי סוללות ליתיום - יון בוערים.

- אם תכולת הסוללה באה במגע עם העור, שטפו מיד את האזור בסבון עדין ומים. אם נזל הסוללה חודר לעין, שטפו במים על העין הפקוחה במשך 15 דקות עד להפסקת הגירוי. אם נדרש סיוע רפואי, האלקטרויל של הסוללה מורכב מתערובת של קרבונטים נזליים אורגניים ומלחי ליתיום.

- תכולת תאי סוללה שנפתחו עלולה לגרום לגירוי נשימתי. ספקו אוויר צח. אם התסמינים נמשכים, פנו לסיוע רפואי.



אזהרה: סכנת בעירה. נזל הסוללה עלול להיות דליק אם ייחשף לגצים או להבות.



אזהרה: לעולם אל תנסו לפתוח מארז סוללות מסיבה כלשהי. אם מארז סוללות סדוק או ניזוק, אל תכניסו אותו לתוך מטען. אל תמעכו, תפילו או תזיקו למארז הסוללות. אל תשתמשו במארז סוללות או במטען שספגו חבטה קשה, נפלו, נדרסו או ניזוקו באופן כלשהו (למשל, נוקבו במסמר, נחבטו בפטיש, או שדרכו עליהם). סכנת הלם חשמלי או התחשמלות. מארזי סוללות שניזוקו יש להחזיר למרכז שירות לצורך מיחזור.



אזהרה: סכנת שריפה. אל תאחסנו או תישאו את מארז הסוללות באופן בו חפצי מתכת עלולים לבוא במגע עם מסופי סוללה חשופים. למשל, אל תמקמו את מארז הסוללות

הטעינו מארזי סוללות DEWALT עם מטעני DEWALT שנועדו להם. הטענת מארזי סוללות שאינם סוללות DEWALT שנועדו לכך באמצעות מטען DEWALT עלולה לגרום להם להתפוצץ ולהוביל למצבים מסוכנים אחרים.



אל תשרפו את מארז הסוללה.

סוג סוללה

ה- DCS571 פועל באמצעות מארז סוללה של 18 וולט.

ניתן להשתמש במארזי הסוללה הבאים:

,DCB183B ,DCB183 ,DCB182 ,DCB181 ,DCB187 ,DCB185 ,DCB184B ,DCB184 ,DCB189. עיינו ב- **מידע טכני** למידע נוסף.

תכולת המארז

המארז כולל:

מסור עגול נטען	1
להב 24 שיניים	1
מפתח משושה (אלן)	1
מוליך קריעה	1
שקע פינוי אבק	1
תיבת ערכת קיט (NT, C, D, L, M, P, S, T, X)	1
מטען (C, D, L, M, S, T, X)	1
מארז סוללת ליתיום יון (דגמים C1, D1, L1, M1, P1, S1, T1, X1, Y1)	1
מארזי סוללות ליתיום יון (דגמים C2, D2, L2, M2, P2, S2, T2, X2, Y2)	2
מארזי סוללות ליתיום יון (דגמים C3, D3, L3, M3, P3, S3, T3, X3, Y3)	3
מדריך הוראות	1

שימו לב: מארזי סוללות, מטענים וערכות אינם כלולים עם דגמים N. מארזי סוללות ומטענים אינם כלולים עם דגמים NT. דגמי B כוללים מארזי סוללות SIG, Bluetooth®, וכל שימוש בסימנים מהסוג הזה על ידי DeWALT נעשה תחת רישיון. סמלי מסחר ושמות מסחריים אחרים הינם בבעלות הבעלים שלהם.

- בדקו שאין נזק כללי העבודה, לחלקים או לאזורים שיתכן וקרו במהלך ההובלה.

המידע המסופק בפרק זה של המדריך מסופק בתום לב ותוך אמונה כי הוא מדויק במועד בו נוצר המסמך. עם זאת, לא ניתנת אחריות כלשהי, בין אם במפורש ובין אם במשתמע. באחריות הקונה להבטיח כי פעולותיו עומדות בתקנות המתאימות.

המלצות אחסון

- מקום האחסון הטוב ביותר הוא קריר ויבש הרחק מאור שמש ישיר וחום או קור מופרזים. לביצועים מיטביים ואורך חיים מרבי של הסוללה, אחסנו את מארזי הסוללות בטמפרטורת החדר כאשר אינם בשימוש.
 - לאחסון ממושך, מומלץ לאחסן מארז סוללות טעון במלואו במקום קריר ויבש מחוץ למטען לתוצאות מיטביות.
- הערה:** אסור לאחסן מארזי סוללות מרוקנים לחלוטין מטעינה. מארז הסוללות יהיה זקוק לטעינה מחודשת לפני השימוש.

תוויות על המטען ומארז הסוללות

בנוסף לציורי הסמלים המשמשים במדריך זה, התוויות על גבי המטען ומארז הסוללות עשויות להראות את ציורי הסמלים שלהלן:

-  קראו את מדריך ההוראות לפני השימוש.
-  קראו **נתונים טכניים** למשך טעינה.
-  אל תבדקו בעזרת חפצים מוליכים.
-  אל תטעינו מארזי סוללות פגומים.
-  אל תחשפו למים.
-  החליפו מיד כבלים פגומים.
-  הטעינו רק בין 4°C - ו- 40°C
-  לשימוש בתוך מבנים בלבד
-  השליכו את מארז הסוללות תוך התחשבות מתאימה באיכות הסביבה.



- קחו את הזמן לקריאה ולהבנה יסודית של מדריך זה טרם הפעלת המוצר.

סימונים על כלי העבודה

הסמלים שלהלן מוצגים על הכלי:

קראו את מדריך ההוראות לפני השימוש.



חבשו מגני אוזניים.



אין לחשוף לגשם או רטיבות גבוהה.



מיקום קוד תאריך (תרשים A)

קוד התאריך (15) שכולל בתוכו גם את שנת הייצור, מודפס על גבי החיפוי.

דוגמא: 2020 XX FF

2020: - שנת ייצור XX שבוע ייצור FF - קוד

תיאור (איור A)

⚠ אזהרה: לעולם אין לבצע שינויים בכלי העבודה החשמלי או בכל חלק שלו. נזק או פגיעה אישית עלולים לקרות בעקבות כך.

1 כפתור נעילת הדק מתג

2 מתג הדק

3 מארז סוללה

4 ידית כוונן עומק

5 נעל

6 ידית החזרת מגן להב תחתון

7 מגן להב תחתון

8 בורג הידוק להב

9 חיוי Kefr

10 ידית כוונן שיפוע

11 כפתור נעילת להב

12 ידית עזר

13 כפתור שחרור סוללה

14 מפתח אן

שימוש ייעודי

המסור המעגלי הנטען שלכם עוצב יישומי ניסור עץ מיקצועיים.

אין להשתמש בתנאים רטובים או בנוכחות של נוזלים או גזים דליקים.

מסורים אלו הינם כלי עבודה מקצועיים.

אל תשתמשו בתנאי רטיבות ובנוכחות נוזלים או גזים דליקים.

אל תניחו לילדים לבוא במגע עם הכלי. נדרשת השגחה כאשר נעשה בכלי שימוש על ידי מפעיל בלתי מנוסה.

הרכבה והתאמות

⚠ אזהרה: לצמצום הסכנה לפגיעה אישית חמורה, כבו את כלי העבודה ונתקו את מארז הסוללה טרם ביצוע התאמות או הוצאה/התקנה של חיבורים או אברזים. הפעלה בלתי מכוונת יכולה לגרום לפגיעה.

⚠ אזהרה: השתמשו רק במארזי סוללות ובמטעני DeWALT.

הכנסה והוצאה של מארז הסוללה מכלי העבודה (איור B)

שימו לב: אנא וודאו כי מארז הסוללה שלכם 3 טעון במלואו.

להתקנת מארז הסוללה לתוך ידית כלי העבודה

- יישרו את מארז הסוללה 3 עם המעקים שבתוך כלי העבודה (איור B).
- החליקו את הסוללה פנימה עד שהיא יושבת כנדרש בתוך כלי העבודה ווודאו שאתם שומעים צליל הקלקה המציין שהסוללה נעולה במקומה.

להוצאת מארז הסוללה מכלי העבודה

- לחצו על לחצן השחרור 13 ומשכו בחוזקה את מארז הסוללה מחוץ לכלי העבודה.
- הכניסו את מארז הסוללה לתוך המטען כמתואר בחלק של המטען במדריך זה.

מד עוצמה למארז סוללות (איור A)

מארזי סוללות מסוימים של DeWALT כוללים מד טעינה המורכב משלוש נוריות LED ירוקות המציינות את רמת הטעינה שנותרה במארז הסוללות.

כדי להפעיל את מד הטעינה לחצו לחיצה ממושכת על כפתור מד הטעינה 16. צירוף של שלושת הנוריות הירוקות יאיר ויציג את רמת הטעינה שנותרה במארז. כאשר רמת הטעינה של המארז נמצאת מתחת לגבול השימושי, מד

הטעינה לא יאיר ויהיה צורך לטעון את הסוללה מחדש.

הערה: מד הטעינה מציג רק הערכה של רמת הטעינה שנותרה במארג הסוללות. הוא אינו מציג את מצב השימושיות המדויק והוא נתון להטיות על בסיס רכיבי המוצר, טמפרטורה ואופן הפעלת המכשיר.

התקנת וו החגורה (אזור C)

⚠ אזהרה: לצמצום הסכנה לפגיעה אישית חמורה, השתמשו בו החגורה של המכשיר רק לתליית המכשיר מחגורת העבודה. אין לעשות שימוש בו החגורה לקשירה או אבטחו את המכשיר לאדם או לחפץ במהלך השימוש. אין לתלות את המכשיר מעל הראש או לתלות חפצים מוו החגורה.

⚠ אזהרה: לצמצום הסכנה לפגיעה אישית, וודאו כי הבורג המחזיק את וו החגורה מאובטח.

חשוב לדעת: בעת חיבור או החלפה של וו החגורה **19**, השתמשו רק בבורג **20** המסופק לכם. וודאו לחזק את הבורג למקומו בבטחה. במידה ואין כל צורך בו, ניתן להוציאו מהמכשיר.

מתג הדק (אזור A)

⚠ אזהרה: למכשיר זה אין שום אמצעי לנעילת מתג ההדק למצב "ON - מופעל" ולעולם אין לנעול אותו על מצב ON בשום אמצעי אחר.

שחררו את לחצן נעילת מתג ההדק **1** באמצעות לחיצה על הלחצן. משכו את מתג ההדק **2** להפעלת המנוע. שחררו מתג ההדק מכבה את המנוע.

עומק כוונן החתך (אזור D)

1. שחררו את ידית כוונן העומק **4**.
 2. הזיזו את הנעל **5** להשגת עומק החתך המבוקש.
 3. חזקו את ידית כוונן העומק **4**.
 4. עבור פעולת החיתוך היעילה ביותר בעזרת סכין מסור עם קצה קרביד, הגדירו את כוונן העומק כך שכמחצית מהשן בולטת מתחת למשטח העץ שברצונכם לחתוך.
- שימו לב:** שיטה לבדיקת עומק החיתוך

הנכון מוצגת באזור D. הניחו פיסה של מתכת שאתם מתכננים לחתוך לאורך צד הסכין ושימו לב איזו כמות של שן בולטת מעבר לחומר.

כוונן שיפוע (אזור E)

זווית השיפוע ניתנת לכוונן בין 0° ל- 45° .

1. שחררו את הידית לכוונן השיפוע **10**.
2. הגדירו את זווית השיפוע באמצעות הטיית נעל המסור **5** עד לסימון המציין את הזווית הרצויה על גבי קנה הסרגל.
3. חזקו את הידית לכוונן השיפוע **10**.

כוונן הנעל עבור חתכים בזווית של 90° (אזורים A, D, E)

1. כונו את המסור לשיפוע של 0° .
2. משכו את מגן הסכין בעזרת הידית **6** ומקמו את המסור על צד הסכין.
3. שחררו את הידית לכוונן השיפוע **10**.
4. מקמו ריבוע כנגד הסכין והנעל לכוונן הגדרה של 90° .
5. סובבו את בורג הכיול **29** כך שהנעל תיעצר בזווית הנכונה.
6. אשרו את דיוק ההגדרה באמצעות בדיקת הריבועיות של חתך בפועל על גבי פיסת חומר.

התקנה ושימוש במוליך הקריעה (אזורים A, F)

קריעה היא התהליך של חיתוך לוחות רחבים יותר לרצועות צרות יותר, חיתוך התבואה לאורך. הובלה של הידיים נחשבת לקשה יותר עבור ניסור מהסוג הזה ומומלץ השימוש במוביל קריעה.

⚠ אזהרה: למען בטיחותכם האישית, קראו מדריך הוראות זה טרם השימוש בכל סוג של אבזר. היעדר הקפדה לשמור על אזהרות אלו עשוי לגרום לפגיעה אישית ולנזק רציני למסור ולאבזר. בעת טיפול ומתן שירות למכשיר זה, השתמשו בחלפים זהים בלבד.

הרכבה

1. שחררו את בורג נעילת מוביל גדר הקריעה **27** בעזרת מפתח ברגים אלן (הקס) **14**.

2. הכניסו את מוביל הקירה **30** כמוצג באיור F.

3. חזקו את בורג נעילת מוביל גדר הקריעה **27** בבטחה.

השתמשו במוביל הקריעה המסופק לכם בלבד עם מסור עגול דגם DCS571. השימוש במוביל קריעה זה עם מסורים אחרים עשוי להגדיל את הסכנה לתנועה אחורית חזקה ולפגיעה. טרם ביצוע חתך, וודאו כי גדר הקריעה מחוזקת בבטחה למכשיר.

לאחר התקנת מוביל הקריעה על המסור או לאחר הזזת המוביל לשינוי הגדרת רוחב הקריעה, בדקו את תקינות פעולת המגן התחתון טרם הפעלת המסור וביצוע חתך וזאת על מנת לוודא כי מוביל הקריעה אינו פוגע בתפעול נכון של המגן.

החלפת להב המסור (איור A, G)

1. הפעילו את לחצן נעילת הסכין **11** ושחררו את בורג הידוק הסכין **8** באמצעות תנועת סיבוב בכיוון השעון בעזרת מפתח ברגים אלן (הקס) המסופק לכם עם המכשיר.
2. משכו את מגן הסכין התחתון **7** בעזרת הידיט **6** והחליפו את הסכין. התקינו את הדסקיות (**17, 18**) חזרה למקומן הנכון.
3. בדקו את כיוון תנועת סיבוב הסכין.
4. הבריגו את בורג הידוק הסכין **8** בצורה ידנית לשם החזקת הדסקיות במקומה. סובבו כנגד כיוון השעון.
5. לחצו על לחצן נעילת הסכין **11** תוך סיבוב הציר עד שהסכין מפסיקה להסתובב.
6. חזקו את בורג הידוק הסכין היטב בעזרת מפתח ברגים אלן (הקס).

טרם השימוש ותמיד השתמשו בסכין נקייה וחדה.

⚠️ אזהרה: אין לחתוך מתכות ברזליות

(פלדה), אבני בנייה, זכוכית, ליווח מהסוג של אבני בנייה, לוחות מלט או אריחים עם מסור זה. אין לעשות שימוש בגלגלים שחוקים או בסכינים שחוקות. סכין קהה תגרום לחיתוך איטי ובלתי יעיל, לעומס יתר על מנוע המסור, לבקעים מוגזמים ועלולה להגביר את האפשרות של תנועת רתיעה לאחור.

במידה ואתם זקוקים לסיוע בכל הנוגע לסכינים, אנא צרו קשר עם מרכז השירות המקומי שלכם המצוין בחלק האחורי של מדריך ההוראות.

סכין	קוטר	מספר שיניים	שימוש
DWA412TCT	115 מ"מ	24	חיתוך עץ
DWA412PD	115 מ"מ	4	חיתוך מלט סיבי

טרם הפעלת המכשיר

- וודאו כי מארז הסוללה שלכם טעון (במלואו).
- וודאו כי המגנים הורכבו כנדרש למקומם.
- מגן סכין המסור חייב להיות במצב סגור.
- וודאו כי סכין המסור מסתובבת בכיוון בחץ המצוין על הסכין.
- אין לעשות שימוש בסכיני מסור שחוקים באופן קיצוני.

הפעלה

הוראות שימוש

⚠️ אזהרה: תמיד הקפידו לנהוג בהתאם להוראות הבטיחות ולתקנים הישימים.

⚠️ אזהרה: לצמצום הסכנה לפגיעה אישית חמורה, כבו את המכשיר ונתקו את מארז הסוללה טרם ביצוע כיוונונים או הוצאה /

להבים

⚠️ אזהרה: לצמצום הסכנה לפגיעה בעיניים, השתמשו תמיד במגן עיניים. קרביד הינו חומר קשה אולם שבייר. גופי זדים בפיסת העבודה כגון חוט מתכת או מסמרים יכולים לגרום לקצוות להיסדק או להישבר. הפעילו את המסור רק כאשר ישנו מגן מתאים לסכין מסור במקום. הרכיבו את הסכין בבטחה בתנועת סיבוב נכונה

התקנה של חיבורים או אבזרים. הפעלה בטעות עלולה לגרום לפגיעה.

⚠ אזהרה: הרכיבו תמיד מגן אוזניים אישי מתאים. בתנאים מסוימים ולאחר משך זמן שימוש מסוים, רעש מהמוצר עשוי לתרום לאובדן השמיעה.

הוראות שימוש

⚠ אזהרה:

- וודאו כי החומר שברצונכם לנסר מאובטח במקומו.
- הפעילו לחץ עדין בלבד על המכשיר ואין להפעיל לחץ צדדי על סכין המסור. במידת האפשר, עבדו כשנעל המסור לחוצה כנגד פיסת העבודה. הדבר מונע נזק לסכין ועוצר את המכשיר ומונע ממנו להיזרק ולרעוד.
- הימנעו מעומס יתר.
- תנו לסכין לפעול החופשיות במשך מספר שניות טרם תחילת ביצוע חתך.

מיקום נכון של הידיים (אזור H)

⚠ אזהרה: לצמצום הסכנה לפגיעה אישית חמורה, תמיד השתמשו במיקום נכון של הידיים כמוצג באיור.

⚠ אזהרה: לצמצום הסכנה לפגיעה אישית חמורה, תמיד החזיקו את המכשיר בבטחה תוך ציפייה לתגובה פתאומית.

מיקום נכון של הידיים מצריך יד אחת על הידית הראשית 21, או, במידה ומחוברת למכשיר ידית משנית, יד אחת על הידית הראשית 21 ויד אחת על הידית המשנית 12.

הפעלה וכיבוי המכשיר (אזור A)

מסיבות של בטיחות מתג ההדק 2 של המכשיר שלכם מצויד בלחצן נעילה 1.

לחצו על לחצן הנעילה לפתיחת נעילת המכשיר. להפעלת המכשיר, לחצו על מתג ההדק 2. ברגע שמתג ההדק משתחרר מתג הנעילה מופעל באופן אוטומטי לשם מניעת הפעלה בלתי מכוונת של המכשיר.

שימו לב: אין להפעיל או לכבות את המכשיר במקרה שבו סכין המסור באה במגע עם פיסת העבודה או עם חומרים אחרים.

הובלת המכשיר (אזור A, I)

- להשגת תוצאות אופטימליות, הדקו את פיסת העבודה מלמטה למעלה.
- השתמשו במד חיתוך של מסור 9 על מנת לעקוב אחר הקו המצויר על פיסת העבודה. מד חיתוך המסור מתיישר עם צד שמאל של סכין המסור כאשר הוא מוגדר על שיפוע של 45°. מד חיתוך המסור מתיישר עם צד ימין של סכין המסור כאשר הוא מוגדר על שיפוע של 0°.
- לכוונן מד חיתוך המסור 9 שחררו את בורג מד חיתוך המסור 28 בעזרת מפתח ברגים הקס 14 והזיזו את מד חיתוך המסור שמאלה או ימינה בהתאם לצורך. חזקו את הבורג עם סיום כוונן מד חיתוך המסור.

הוצאת אבק (אזור I-K)

⚠ אזהרה: סכנה לשאיפת אבק. לצמצום הסכנה לפגיעה אישית, תמיד הרכיבו מסיכת אבק מאושרת.

⚠ אזהרה: תמיד השתמשו בשואב אבק דרוג M שתוכנן ועוצב בהתאם לתקנים הישימים המתקשרים לפליטת אבק בעת חיתוך אבק מסוכן.

השקע להוצאת האבק 24 מאפשר לכם לחבר את המכשיר לשואב אבק חיצוני, או על ידי שימוש במערכת AirLock, או שימוש בהתקן תקני של שואב אבק 35 מ"מ. מחבר AirLock 22 מתחבר ישירות למכשירי DeWALT ולשואבי אבק תואמים.

חברו את השקע להוצאת אבק 24 למסור באמצעות החלקתו על פני שקע הרכבת שואב האבק 31 בעזרת תנועת סיבוב עד שהוא מאובטח למקום. השקע לאיסוף אבק מתכוון ל-180 מעלות.

1. וודאו כי הצווארון שעל מחבר AirLock מכוון על מצב של פתיחת נעילה. (עיינו באיור J). יישרו את החריצים 23 שעל הצווארון ועל מחבר AirLock כמוצג באיור למצבים של פתיחת נעילה ונעילה.

2. דחפו את מחבר AirLock על פני שקע שאיבת האבק 24.
3. סובבו את הצווארון למצב נעול. **שימו לב:** מסבי הכדור שבתוך הצווארון ננעלים לתוך החריץ ומאבטחים את החיבור. כלי העבודה החשמלי מחובר כעת בצורה מאובטחת לשואב האבק.

לחיבור שקית האבק (איור K)

1. תוך כדי החזקת המסור, התקינו את צווארון שקית האבק 26 לשקע שואב האבק 24 כמוצג באיור K.
2. סובבו את הצווארון 26 בכיוון השעון לנעילת שקית האבק 25 למקומה.

לריקון שקית האבק (איור K)

1. תוך החזקת המסור, סובבו את הצווארון 26 כנגד כיוון השעון לפתיחת נעילת שקית האבק 25.
2. הוציאו את שקיתה אבק מהמסור ונערו בעדינות או הקישו על שקית האבק על מנת לרוקן אותה.
3. חברו את שקית האבק חזרה למקומה על שקע שואב האבק ונעלו אותה במקומה באמצעות סיבוב צווארון שקית האבק בכיוון השעון.

יתכן ותבחינו בכך שכל האבק לא משתחרר מהשקית. הדבר לא יפגע באיכות ביצועי הליטוש אולם יצמצם את יעילות איסוף האבק של המסור.. להחזרת יעילות איסוף האבק של המסור שלכם לקדמותה, לחצו על הקפיץ שבתוך שקית האבק בזמן שאתם מרוקנים אותה והקישו עליה בצד פח האשפה או כלי קיבול האבק.

תמיכה בפיסת העבודה (איורים M, L)

⚠ אזהרה: חשוב לתמוך בעבודה כנדרש ולהחזיק את המסור בחוזקה על מנת למנוע אובדן שליטה אשר עלול לגרום לפגיעה אישית. איור L מתאר תמיכת ידיים נכונה במסור. שמרו על אחיזה חזקה בשתי ידיים על המסור ומקמו את הגוף שלכם ואת הזרוע שלכם כך שהדבר יאפשר לכם להתנגד לתנועת רתיעה לאחור במידה והיא מתרחשת.

איור L מדגיש תנוחת ניסור נכונה. איור M מדגים מצב שאינו בטיחותי. יש להרחיק את הידיים מאזור הניסור, וככל החשמל חייב להיות ממוקם הרחק מאזור הניסור כך שלא ייתפס או ייתלה מעל חומר העבודה.

נתקו תמיד את המסור מהחשמל והוציאו מתוכו את הסוללות לפני ביצוע כיוונים

כלשהם! מקמו את חומר העבודה עם הצד ה"טוב" - הצד שהמראה שלו חשוב יותר - כלפי מטה. המסור חותך כלפי מעלה, לכך כל פיצול יופיע על פני חומר העבודה המופנה כלפי מעלה כאשר תביטו בו.

תחזוקה

כלי העבודה שלכם מיועד לפעול לאורך פרק זמן ארוך עם מינימום תחזוקה. פעולה משביעת רצון לאורך זמן תלויה בטיפול נכון בכלי ובניקוי סדיר שלו.



⚠ אזהרה: כדי להפחית מסכנת הפגיעה האישית החמורה, לחצו על הלחצן לנעילת ההדק ונתקו את אריזת הסוללה לפני עריכת כיוונים או הסרה / התקנה של חיבורים או אביזרים. התנעה מקרית עלולה לגרום לפגיעה. לא ניתן להעניק שירות למטען ולאריזת הסוללה.



סיכה

כלי העבודה החשמלי שלכם אינו זקוק לתוספת סיכה.



ניקוי

⚠ אזהרה: הפיחו אבק ולכלוך החוצה מן התושבת הראשית באמצעות אוויר יבש ברגע בו תבחינו בהצטברות אבק בתוך וסביב פתחי האוורור. הרכיבו מגני עיניים מתאימים וחבשו מסכת אבק מאושרת בעת ביצוע הליך זה.



⚠ אזהרה: לעולם אל תשתמשו בחומרים ממסים או כימיקלים חריפים אחרים לניקוי חלקי

הסוללה שנאספו ימוחזרו או יושלכו בצורה ראויה.

הוראות בטיחות כלליות למסורים עגולים


- הרחק את ידיך מאזור החיתוך ומהסכין. תמיד אחוז אחיזה איתנה בשתי ידיך במסור בעת העבודה. שמור על ירך השנייה אוחזת בידית העזר (או בבית המנוע, במידה והמסור הינו קטן וללא ידית עזר).
- אין לקרב את גופך או ידיך לחלק התחתון של המסור בזמן פעולתו. מגן המסור אינו יכול להגן עליך מפני הלהב בחלק התחתון של המסור או בחלקו התחתון של האובייקט המנוסר.
- לעולם אל תאחז באובייקט הנחתך בידיך או בין רגליך. קבע את החלק המעובד על גבי משטח יציב כך שיהיה מקובע היטב למקומו.
- אחוז במסור בכפפות עבודה מבודדות בעת עבודה באזור שבו הלהב עלול לפגוע במוליכים חיים או בפתיל הזינה של המסור.
- השתמש תמיד בלהבים עם מידה וצורה המתאימות למסור והמומלצים על ידי היצרן למסור זה. אין להשתמש בלהבים שחוקים, סדוקים או פגומים.
- לפני פעולת המסור, וודא שהלהבים אינם נוגעים בשום דבר, כולל בחלק המעובד. הפעל את המסור רק בזמן שהלהב מסתובב "באוויר", ורק אחר כך תתחיל או תמשיך בניסור.
- אין להשתמש בבורג או דסקית פגומים, שחוקים או לא מתאימים לצורך קיבוע הסכין למסור.
- לעולם אין להוציא או להרים את המסור מאזור החיתוך לפני שהלהב נעצר לחלוטין.

הכלי שאינם מתכתיים. כימיקלים אלה עלולים להחליש את החומרים המשמשים בחלקים אלה. השתמשו במטלית שהורטבה קלות במים וסבון עדין. לעולם אל תניחו לנוזל כלשהו לחדור לתוך הכלי. לעולם אל תטבלו אף חלק של הכלי בנוזל.


מגן תחתון

המגן התחתון חייב תמיד להסתובב ולהיסגר בחופשיות מעמדה פתוחה לחלוטין אל עמדה סגורה לחלוטין. בדקו תמיד הפעלה תקינה שלו לפני ניסור על ידי פתיחה מלאה של המגן ואז הניחו לו להיסגר. אם המגן נסגר באיטיות או לא נסגר לחלוטין, הוא זקוק לניקוי או לשירות. לניקוי המגן, השתמשו באוויר יבש או במברשת רכה להסרת פסולת מנתיב המגן ומסביב לקפיץ המגן. אם הבעיה לא נפתרה, יש צורך בשירות של מרכז שירות מורשה.

אביזרי בחירה (אופציה)

 **אזהרה:** היות ואביזרים, פרט לאלה המוצעים על ידי DeWALT, לא נבדקו עם מוצר זה, שימוש באביזרים כאלה עם כלי זה עלול להיות מסוכן. להפחתת סיכון פציעה, מומלץ להשתמש רק באביזרי DeWALT עם מוצר זה. היוועצו בספק שלכם לגבי מידע נוסף על אביזרים מתאימים.

הגנה על הסביבה

איסוף בנפרד. אסור להשליך מוצרים וסוללות המסומנים בסמל זה עם אשפה ביתית רגילה.  המוצרים והסוללות מכילים חומרים הניתנים להשבה או למיחזור ומפחיתים את הדרישה לחומרי גלם. אנא מחזרו מוצרי חשמל וסוללות בהתאם לתקנות המקומיות. מידע נוסף זמין בכתובת www.2helpU.com

אריזות סוללה נטענות

יש לטעון את מארז הסוללה כאשר הוא אינו מספק מתח מספיק בעבודות שבוצעו בקלות קודם לכן. בסוף חיים השימוש במארז הסוללה, השליכו אותו מתוך התחשבות בסביבה.

- רוקנו את הסוללה לחלוטין, ולאחר מכן נתקו אותה מהמכשיר.
- תאי Li-Ion ניתנים למחזור. קחו אותם לסוכן המכירות או לתחנת מחזור מקומית. תאי

תוספת הוראות בטיחות לכלים נטענים:

אזהרה: 

- (א) **אין להשתמש במארז סוללה או כלי עבודה שניזוק או בוצע בו שינוי.** סוללות שנפגמו או שבוצע בהן שינוי עלולות להתנהג באופן בלתי צפוי וכתוצאה מכך לגרום להתלקחות, התפוצצות או סכנת פציעה.
- (ב) **אין לחשוף את מארז הסוללה או את כלי העבודה לאש או לטמפרטורה קיצונית.** חשיפה לאש או לטמפרטורה מעל 130°C עשויה לגרום להתפוצצות.
- (ג) **עקבו אחר כל הוראות הטעינה ואל תטענו את מארז הסוללה או את כלי העבודה מחוץ לטווח הטמפרטורה המפורט על ההוראות.** טעינה לא תקינה או בטמפרטורה מחוץ לטווח המפורט עשויה להזיק לסוללה ולהעלות את הסכנה להתלקחות.
- (ד) **לעולם אין לבצע שירות למארז סוללה פגום.** שירות למארזי סוללה חייב להתבצע תמיד על ידי היצרן או ספק שירות מורשה מטעמו.
- (ה) **אל תתנו להיכרותכם הרבה עם כלי עבודה חשמליים בשימוש לעיתים תכופות לגרום לכם להיתפס לשאננות ולהתעלם מעקרונות בטיחות בסיסיות.** פעולה חסרת אחריות יכולה לגרום לפציעה חמורה כהרף עין.
- (ו) **שמרו על ידיכם ועל משטח האחיזה נקיים וחופשיים משמן וגריז.** ידיות ומשטחי אחיזה חלקלקים לא מאפשרים לכם אחיזה בטוחה ושליטה טובה בכלי העבודה בסיטואציה שאינה צפויה.

אחריות

חברת DeWALT בטוחה באיכותה מוצרים שלה ומציאה אחריות יוצאת דופן. אחריות זו היא בנוסף לזכויות החוקיות שלכם ואינה פוגמת בהן.

אחריות מלאה לשנה אחת

אם מוצר של חברת DeWALT נפגם בשל חומרים פגומים, עבודה לא טובה של היצרן או היעדר תאימות, בתוך 12 חודשים מתאריך הרכישה, חברת שטל פתרונות מתקדמים מבטיחה להחליף חלקים פגומים, לתקן מוצרים הנתונים לבלאי סביר או להחליף את המוצרים כדי לוודא שתיגרם אי נוחות מינימלית ללקוח, אלא אם כן:

- נעשה שימוש לא נכון במוצר;
 - המוצר נתון לבלאי סביר;
 - במוצר לא בוצעו תיקונים על ידי אנשים שאינם סוכני שירות מוסמכים של חברת שטל פתרונות מתקדמים;
 - הוכחת הקנייה מוצגת;
 - המוצר מוחזר כשהוא שלם ומכיל את כל הרכיבים המקוריים.
- כדי לתבוע את האחריות שלכם, צרו קשר עם המוכר או סוכן השירות המורשה של חברת DeWALT קרוב למקום מגוריכם.

אזהרה: יש להשתמש במשקפי מגן ובמגני שמיעה בעת השימוש בכלי העבודה.



היבואן ומעבדות השירות:

שטל פתרונות מתקדמים בע"מ

רחוב נחל פולג 3, ת.ד. 32, יבנה מיקוד 8122316

08-9428763 ☎, 08-9320202 📠

דוא"ל: service_dw@shatal.com

www.shatal-israel.co.il