

DEWALT®

XR LI-ION



הוראות הפעלה

מסור עגול נטען 184 מ"מ
18 וולט BL 5.0Ah

DCS570



שטל פתרונות מתקדמים בע"מ

רחוב נחל פולג 3, ת.ד. 32, יבנה מיקוד 8122316

08-9428764 ☎, 08-9320202 📞

לקוחות נכבדים,

חברת שטל פתרונות מתקדמים בע"מ מודה לכם על שרכשתם
כלי עבודה זה מתוצרת חברת **DEWALT**.

אנא קראו בעיון את הוראות ההפעלה שבחוברת זו על מנת
שתוכלו להפיק את מרב התועלת ממוצר זה.

במידה ותיתקלו בבעיות בהפעלה או שתתגלה תקלה במוצר, אנא
פנו למוקד השירות שכתובתו מופיעה בגב החוברת.

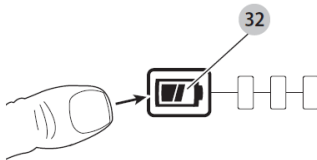
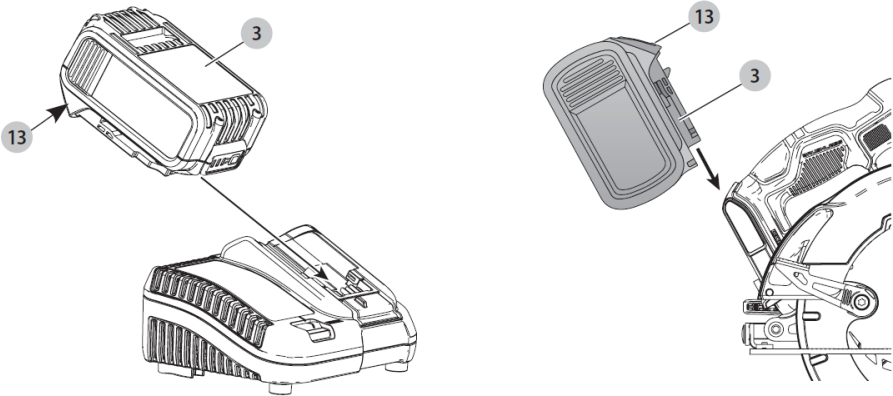
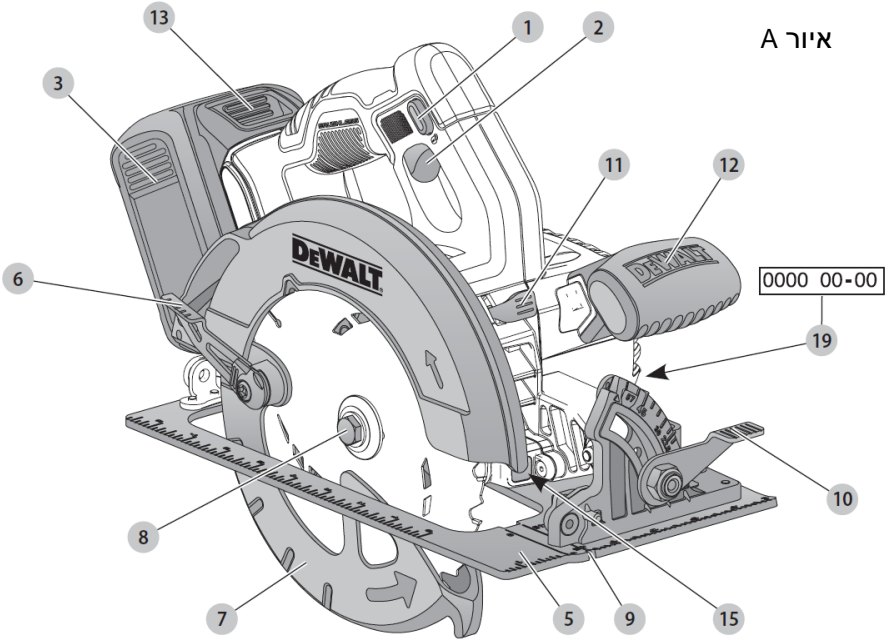
שטל פתרונות מתקדמים בע"מ

אזהרה:

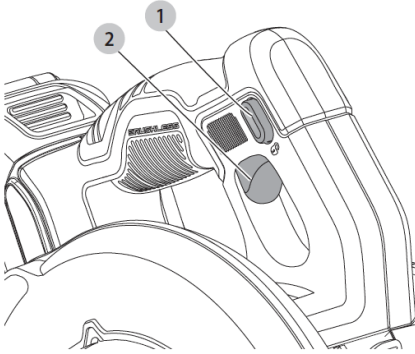
יש לאחוז בכלי העבודה במשטחי האחיזה המבודדים שלו בלבד, בעת ביצוע פעולה
שבה אביזר החיתוך עלול לפגוע במוליכי חשמל סמויים או בכבל ההזנה של הכלי
עצמו.

אביזר חיתוך שבא במגע עם מוליכים "חיים" עלול להפוך את חלקי המתכת
החשופים של הכלי ל"חיים" ולחשמל את המפעיל.

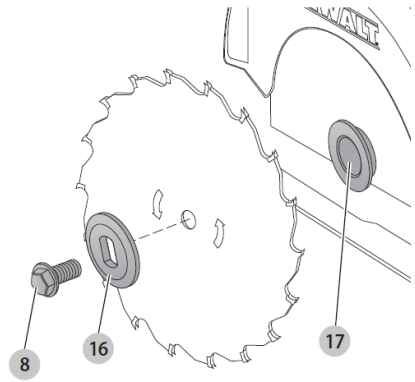
איור א



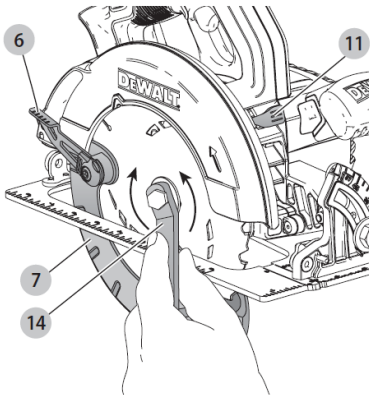
איור B



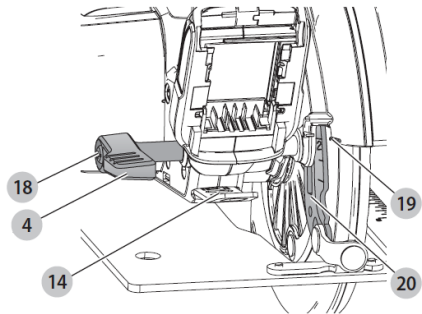
איור C



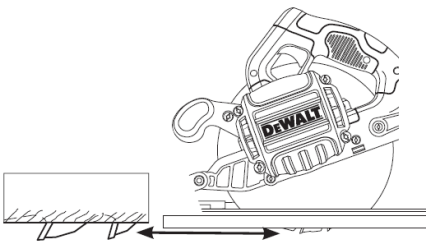
איור D



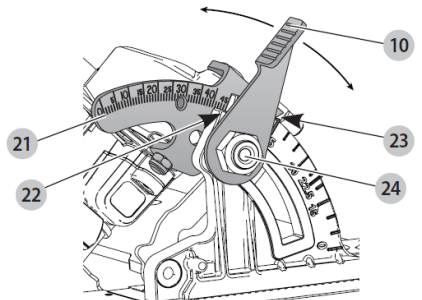
איור E



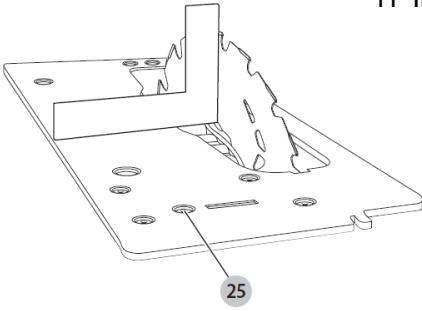
איור F



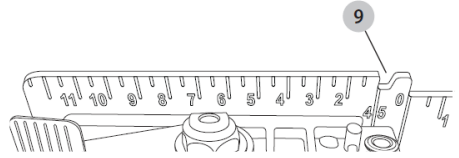
איור G



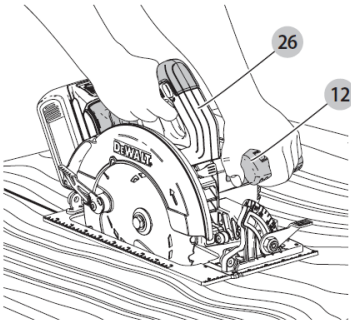
איור H



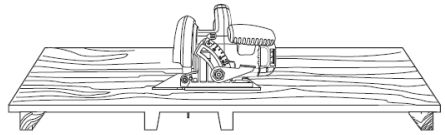
איור O



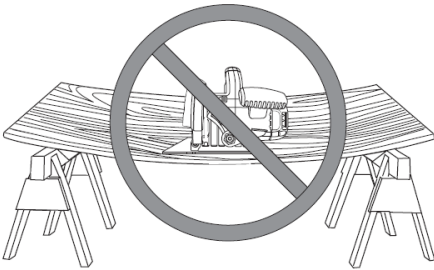
איור J



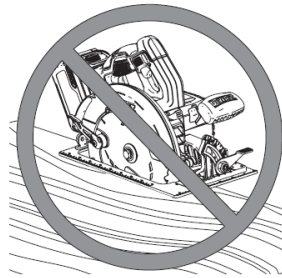
איור A



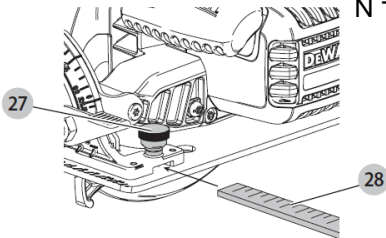
איור L



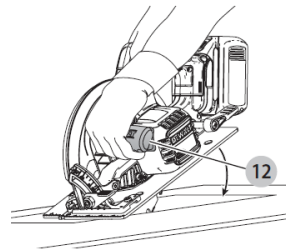
איור M



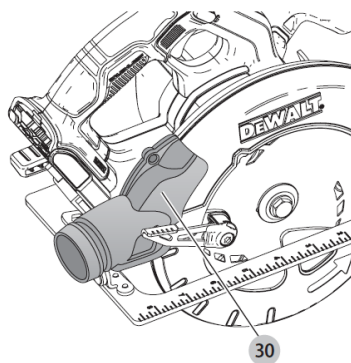
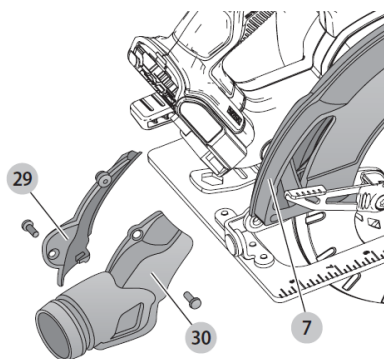
איור N



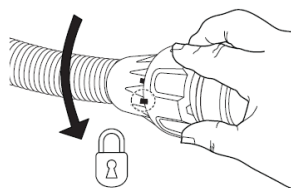
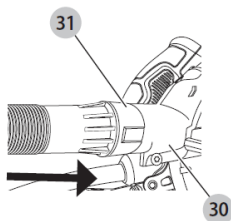
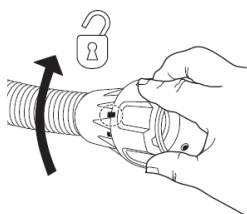
איור O



איור P



איור Q



שפעולת הכלי מופסקת או במשכי הזמן שהוא פועל אך אינו מבצע כל עבודה. התחשבות במשתנים אלה יכולה להפחית במידה משמעותית את תוצאת חישוב רמת החשיפה במהלך כל משך העבודה. למדו להכיר אמצעי בטיחות נוספים להגנת המפעיל מפני השפעות הרעידות כמו למשל: תחזוק את הכלי ואת האביזרים, שמרו על חום הידיים, ארגנו את סדר העבודה.

הצרת תאימות CE

הנחיות מכונות



מסור עגול נטען DCS570

חברת DeWALT מצהירה בזאת שהמוצרים המתוארים בפרק **מידע טכני** תואמים להנחיות: EN60745-1:2009 + A11:2010, 2006/42/EC, EN60745-2-4:2009 + A11:2011. מוצרים אלה גם תואמים להנחיות 2014/30/EU ו-2016/65/EU. למידע נוסף, צרו קשר עם חברת DeWALT בכתובת הבאה או קראו בגב המדריך. החתום מטה אחראי לחיבור הקובץ הטכני והוא מצהיר את ההצהרה הזאת בשם חברת DeWALT

מרקוס רומפל

מנהל הנדסה

DeWALT, Richard Klinger St. 11,
D-65510, Idstein, Germany
09.12.2016



אזהרה: כדי להפחית מסכנת הפגיעה, קראו במדריך למשתמש.

הגדרות: קווים מנחים לבטיחות

ההגדרות שלהלן מתארות את רמת החומרה עבור כל מילת קוד. קראו את המדריך למשתמש ושימו לב לסימנים הבאים:

ברכותינו!

בחרתם לרכוש כלי של חברת DeWALT. שנים רבות של ניסיון, פיתוח מוצרים וחדשנות מבטיחים שחברת DeWALT היא אחת מהשותפות האמינות ביותר של המשתמשים המקצועיים בכלי עבודה חשמליים.

נתונים טכניים

DCS570		
מתח	18	וולט DC
סוג	1	
סוג סוללה	Li-Ion	
מהירות ללא עומס	5500	סל"ד
קוטר הלהב	184	מ"מ
עומק חיתוך מרבי	64	מ"מ
קדח הלהב	16	מ"מ
	(-XE:20 mm)	
כיוון זווית שיפוע	57	°
משקל (ללא ערכת סוללה)	3.6	ק"ג
ערכי רעש וערכי רטט (חישוב ווקטור משולש) בהתאם ל- EN60745-2-5:		
L_{PA} (רמת פליטת עומס רעש)	91	dB(A)
L_{WA} (רמת עצמת הרעש)	102	dB(A)
K_{WA} (אי וודאות לגבי רמת הרעש הנתונה)	3	dB(A)
עצמת פליטת רעידות		
$a_{h,w}$	<2.5	m/s ²
תחום הסטייה K	1.5	m/s ²

עצמת הרעידות הנקובה שפורטה בגיליון נתונים זה נמדדה על-פי נתוני הבחינה המפורטים בתקן EN 60745 וניתן להשתמש בה להשוואה בין כלי אחד לשני. ניתן להשתמש בנתונים אלה לצורך הערכה ראשונית של החשיפה.

⚠ אזהרה: רמת עצמת הרעידות המוצהרת

מייצגת את היישומים העיקריים של הכלי. יחד-עם-זאת, אם משתמשים בכלי עבור יישומים אחרים, עם אביזרים שונים או אם הכלי אינו מתוחזק כהלכה, עצמת הרעידות עשויה להשתנות. מצב כזה עלול להגדיל במידה משמעותית את רמת החשיפה הכוללת במהלך העבודה.

הערכה נכונה של רמת החשיפה לרעידות חייבת להתחשב גם במספר הפעמים

הערה: מורה על שיטה שאינה קשורה לפגיעה אישית, שאם לא תימנע, עלולה לגרום לנזק לרכוש.

⚡ מורה על סכנת התחשמלות.

🔥 מורה על סכנת שריפה.

⚠️ **סכנה:** מורה על מצב מסוכן, שאם לא יימנע, יגרום בוודאות למוות או פגיעה חמורה.

⚠️ **אזהרה:** מורה על מצב מסוכן, שאם לא יימנע, עלול לגרום למוות או פגיעה חמורה.

⚠️ **שימו לב:** מורה על מצב מסוכן, שאם לא יימנע, עלול לגרום לפגיעה קלה או בינונית.

סוללות				מטענים / זמן טעינה (דקות)					
# מקט	V _{DC}	Ah	משקל ("ק"ג)	DCB107	DCB113	DCB115	DCB118	DCB132	DCB119
DCB546	18/54	6.0/2.0	1.05	270	140	90	60	90	X
DCB547	18/54	9.0/3.0	1.25	420	220	140	85	140	X
DCB181	18	1.5	0.35	70	35	22	22	22	45
DCB182	18	4.0	0.61	185	100	60	60	60	120
DCB183/B	18	2.0	0.40	90	50	30	30	30	60
DCB184/B	18	5.0	0.62	240	120	75	75	75	150
DCB185	18	1.3	0.35	60	30	22	22	22	X
DCB187	18	3.0	0.48	140	70	45	45	45	90

ג) **הרחיקו ילדים ועומדים מן הצד בעת הפעלת כלי עבודה חשמלי.** הסחות דעת עלולות להוביל לאובדן שליטה.

ב) **בטיחות חשמל התקעים של כלי העבודה החשמליים חייבים להתאים לשקע. לעולם אל תשנו את השקע באופן כלשהו. אל תשתמשו בתקעי מתאם עם כלי עבודה חשמליים מוארקים.** תקעים שלא שונו ושקעים תואמים מפחיתים סיכון התחשמלות. **מנעו מגע גופני עם משטחים מוארקים, כגון צינורות, מקרנים, תנורים או מקררים.** קיים סיכון מוגבר להתחשמלות אם הגוף נחשף להארקה.

ג) **אל תחשפו את כלי העבודה החשמליים לתנאי גשם או רטיבות.** מים החודרים לכלי עבודה חשמלי מגבירים סיכון התחשמלות.

ד) **אל תתעללו בכבל. לעולם אל תשתמשו בכבל לנשיאה, משיכה או ניתוק של כלי העבודה החשמלי.** הרחיקו את כבל החיבור מחום, שמן, קצוות חדים וחלקים

אזהרות כלליות לשימוש בכלי עבודה חשמליים

⚠️ **אזהרה! קראו את כל אזהרות הבטיחות ואת כל ההוראות.** אם לא תעמדו באזהרות ובהוראות אתם עלולים לגרום להתחשמלות, שריפה ו/או פגיעה חמורה.

שמרו על כל ההוראות והאזהרות לשימוש בעתיד.

המונח "כלי עבודה חשמלי" באזהרות מתייחס לכלי העבודה החשמלי שלכם המופעל על ידי חשמל (מחווט) או מופעל על ידי סוללה (אלחוטי).

1) **בטיחות אזור העבודה**
א) **שמרו על אזור עבודה נקי ומואר היטב.** אזורים עמוסים או חשוכים מזמינים תאונות.

ב) **אל תפעילו את כלי העבודה החשמליים באטמוספירה נפוצה, כגון בנוכחות נוזלים, גזים או אבק דליקים.** כלי עבודה חשמליים יוצרים גצים העלולים להדליק אבק או אדים.

שימוש במתקני איסוף אבק עשוי להפחית סיכונים הכרוכים באבק.

- 4 (א) שימוש וטיפול בכלי עבודה חשמלי אל תאלצו את כלי העבודה החשמלי. השתמשו בכלי העבודה החשמלי הנכון למשימה שלכם. כלי העבודה החשמלי הנכון יבצע את העבודה טוב יותר ובאופן בטיחותי יותר בקצב שנועד לו.
- (ב) אל תשתמשו בכלי העבודה החשמלי אם המתג אינו מפעיל ומכבה אותו. כל כלי עבודה חשמלי שאינו ניתן לשליטה באמצעות המתג מהווה סיכון וחייב בתיקון.
- (ג) נתקו את התקע ממקור החשמל ו/או את מארז הסוללות מכלי העבודה החשמלי לפני ביצוע כיוונים, החלפת אביזרים או אחסון כלי העבודה החשמלי. אמצעי מניעה כאלה מפחיתים סיכון התנהגות מקרית של כלי העבודה החשמלי.
- (ד) אחסנו כלי עבודה חשמליים שאינם בשימוש הרחק מהישג יד של ילדים ואל תניחו לאנשים שאינם מכירים את כלי העבודה החשמלי או הוראות אלו להפעיל את כלי העבודה החשמלי. כלי עבודה חשמליים מהווים סיכון בידי משתמשים בלתי מיומנים.
- (ה) תחזקו כלי עבודה חשמליים ואביזרים בזהירות. בדקו עיוותים או כיפופים של חלקים נעים, שבר בחלקים וכל מצב אחר העלול להשפיע על פעולת כלי העבודה החשמלי. אם הוא ניזוק, דאגו לתיקון כלי העבודה החשמלי לפני השימוש. תאונות רבות נגרמות מכלי עבודה חשמליים המתוחזקים באופן גרוע.
- (ו) שמרו את כלי החיתוך במצב חד ונקי. כלי חיתוך מתוחזקים היטב עם קצוות חדים יהיו נתונים פחות לכיפוף ויהיו קלים יותר לשליטה.
- (ז) השתמשו בכלי העבודה החשמלי, באביזרים, בביטי כלים וכו' בהתאם להוראות אלו, והתחשבו בתנאי העבודה ובסוג העבודה לביצוע. שימוש בכלי עבודה חשמלי לפעולה שונה מזו שנועד לה עלול להוביל למצב מסוכן.

נעים. כבלי חיבור פגומים או מסובכים מגבירים סיכון התחשמלות.

- (ה) בעת הפעלת כלי עבודה חשמלי בחוץ, השתמשו בכבל הארכה המתאים לשימוש מחוץ למבנים. שימוש בכבל הארכה המתאים לשטח מפחית סיכון התחשמלות.
- (ו) אם הפעלת כלי עבודה חשמלי במקום לח הינה בלתי נמנעת, השתמשו באספקת חשמל עם מתקן זרם שיויר (RCD). שימוש במתקן RCD מפחית סיכון התחשמלות.
- (3) בטיחות אישית
- (א) שמרו על ערנות, שימו לב למה שאתם עושים והפעילו שיקול דעת בעת הפעלת המכשיר. אל תשתמשו במכשיר כאשר אתם עייפים או תחת השפעת סמים, אלכוהול או תרופות. רגע של אי תשומת לב בעת הפעלת מכשיר עלול לגרום לפציעה גופנית חמורה.
- (ב) השתמשו בצידוד מגן אישי. הרכיבו תמיד מגיני עיניים. ציוד מגן כגון מסיכת אבק, נעליים מונעות החלקה, קסדה או מגני שמיעה בהם נעשה שימוש בתנאים המתאימים מפחיתים פגיעות גופניות.
- (ג) מנעו התנהגות בלתי מכוונת. ודאו כי המתג נמצא בעמדת OFF לפני חיבור מקור חשמל ו/או מארז סוללות, הרמת או נשיאת כלי העבודה החשמלי. נשיאת כלי עבודה חשמלי עם אצבע על המתג או הפעלת כלי עם מתג במצב ON מזמינה תאונות.
- (ד) הסירו מפתחות כוונון לפני הפעלת כלי העבודה החשמלי. מפתח ברגים שנוטר מחובר לחלק מסתובב כל שלי עבודה חשמלי עלול לגרום לפציעה גופנית.
- (ה) אל תימתחו. שמרו על מדרך רגל ושיווי משקל יציב בכל עת. כך תתאפשר שליטה משופרת במכשיר במצבים בלתי צפויים.
- (ו) התלבשו בהתאם. אל תלבשו בגדים רופפים ואל תענדו תכשיטים רופפים. הרחיקו שיער, ביגוד וכפפות מחלקים נעים. ביגוד רופף, תכשיטים או שיער ארוך עלולים להיתפס בחלקים נעים.
- (ז) אם מסופקים מתקני איסוף ושאבת אבק, ודאו לחבר אותם ולהשתמש בהם כראוי.

- (5) השימוש והטיפול בסוללה
(א) **טענו את הסוללה רק באמצעות המטען שצורף על ידי היצרן.** מטען המתאים לסוג אחד של אריזת סוללה עלול לגרום לסכנת שריפה כאשר הוא משמש עם אריזת סוללה אחרת.
- (ב) **השתמשו בכלים רק עם אריזות הסוללה המיועדות לשימוש.** השימוש בכל אריזות סוללה אחרות עלול לגרום לסכנת פגיעה ושריפה.
- (ג) **כאשר אריזת הסוללה אינה בשימוש, הרחיקוה מחפצים מתכתיים אחרים, דוגמת מהדקי נייר, מטבעות, מסמרים, ברגים או חפצי מתכת אחרים שעלולים לחבר בין הקטבים.** קיצור הסוללה עלול לגרום לכוויות או לשריפה.
- (ד) **בתנאים קיצוניים, ייתכן שנוזל ידלוף מהסוללה; הימנעו ממגע. אם מתרחש מגע מקרי, שטפו במים. אם הנוזל בא במגע עם העיניים, פנו לרופא. הנוזל הדולף מהסוללה עלול לגרום לגירוי או כוויות.**

- (6) שירות
(א) **דאגו לביצוע שירות כללי העבודה החשמלי שלכם על ידי איש תיקונים מוסמך תוך שימוש בחלקי חילוף זהים בלבד.** כך תבטיחו כי בטיחות כלי העבודה החשמלי שלכם תישמר.

הוראות בטיחות נוספים ספציפיים לכל המסורים תהליכי ניסור

- (א) ⚠ **סכנה: הרחיקו את הידיים מאזור החיתוך והלהב. החזיקו את היד השנייה על ידית העזר, או תושבת המנוע.** אם שתי הידיים יחזיקו במסור, הם אל יוכלו להיחתך מהלהב.
- (ב) **אין לנסות להגיע אל מתחת לחומר.** המגן לא יכול להגן עליכם מפני הלהב מתחת לחומר.
- (ג) **התאימו את עומק החיתוך לעובי החומר.** פחות משן שלמה של הלהב צריכה להיות גלויה מתחת לחומר.
- (ד) **אין להחזיק את החתיכה לחיתוך בידיים שלכם או על הרגליים שלכם.** אבטחו את החומר למשטח יציב. חשוב לתמוך בחומר

- היטב כדי לצמצם את החשיפה של הגוף, ליפוף הלהב או אובדן שליטה.
- (ה) **החזיקו את הכלי החשמלי בעזרת המשטחים המבודדים כאשר אתם מבצעים או מפעילים אותו במקום שכלי החיתוך עלול לבוא במגע עם חיווט נסתר.** מגע עם חוט "חי" יהפוך גם את חלקי המתכת של הכלי ל"חיים" ויחשמל את המפעיל.
- (ו) **כאשר אתם קורעים, תמיד השתמשו בגדר קריעה או מגן עם קצוות ישרים.** זה משפר את דיוק החיתוך ומקטין את הסיכוי לליפוף הלהב.
- (ז) **השתמשו תמיד בלהבים עם הגודל והצורה הנכונים (יהלום לעומת סיבוב) של חורי ארבור.** להבים שאינם מתאימים לחומרה המקובעת של המסור יפעלו באופן אקסצנטרי, ויגרמו לאובדן שליטה.
- (ח) **אין להשתמש בדסקיות או ברגיי הלהבים פגומים או לא נכונים.** דסקיות וברגיי הלהב תוכננו במיוחד למסור שלכם. לביצועים אופטימליים ובטיחות המפעיל.

הוראות בטיחות נוספות לכל הפעולות סיבות לרתיעה לאחור ודרכים למניעתה על ידי המשתמש

- תגובת נגד היא תגובה פתאומית לתפיסה, כבילה או אי יישור של המסור, הגורמת לאי שליטה במסור והרמה כלפי המפעיל;
 - כאשר הלהב נתפס או נכבל על ידי סגירת החתך מטה, תגובת תא הלהב והמנוע יניעו את היחידה במהירות לעבר המפעיל;
 - אם הלהב הופך מעוות או לא מאוזן בחיתוך, השיניים בקצה האחורי של הלהב יכולות לחפור לתוך המשטח העליון של העץ ולגרום ללהב לטפס מתוך החתך ולקפוץ חזרה אל המפעיל.
- רתיעת הכלי לאחור היא תוצאה של שימוש לא נכון בכלי העבודה ו/או הליכי הפעלה לא נכונים או תנאים לא נכונים שניתן למנוע אותם באמצעות נקיטה באמצעי זהירות מתאימים, כמתואר להלן:**
- (א) **שמרו על אחיזה איתנה בכלי העבודה ומקמו את גופכם ואת זרועכם כדי לאפשר לכם להתנגד לכוחות ההנעה האחורית. השתמשו תמיד בידי העזר, אם קיימת,**

- כדי להשיג שליטה מרבית בכלי כנגד כוחות רתיעה לאחור או תגובת המומנט בזמן התחלת העבודה. המפעיל יכול לשלוט בתגובת המומנט או בכוחות רתיעה לאחור, אם ננקטים אמצעי הזהירות המתאימים.
- (ב) לעולם אל תניחו את ידיכם בקרבת האבר המסתובב. האבזר עלול לקפוץ לאחור ולפגוע בידיכם.
- (ג) אל תמקמו את גופכם באזור שאליו יבוע כלי העבודה במקרה שבו תתרחש רתיעה לאחור. הרתיעה לאחור תניע את כלי העבודה בכיוון המנוגד לתנועת הגלגל בנקודת ההיתפסות.
- (ד) היזהרו במיוחד כאשר אתם עובדים על פינות, קצוות חדים וכו'. הימנעו מקפיצות ומתפיצות כלי העבודה במשטח העבודה. פינות, קצוות חדים או קפיצות הם בעלי נטיות לתפוס את האבזר המסתובב והם גורמים לאבדן שליטה או לרתיעה לאחור.
- (ה) אל תחברו להב לגילוף עץ של מסור שרשרת או להב מסור משונן. להבים כאלה יוצרים רתיעה לאחור לעיתים קרובות וגורמים לאבדן שליטה.

הוראות בטיחות עבור מסורים עם מגן להב מטוטלת

- (א) בדקו את המגן התחתון לסגירה נכונה לפני כל שימוש. אין להפעיל את המסור עם המגן התחתון לא זז בחופשיות ונסגר מיידית. אין להדק או להצמיד את המגן התחתון למצב פתוח. אם המסור נפל בטעות, המגן התחתון עלול להתכופף, הרימו את המגן התחתון עם הידית האחורית ווודאו שהוא זז בחופשיות ולא נוגע בלהב או כל חלק אחר, בכל הזוויות והעומקים של החיתוך.
- (ב) בדקו את פעולת קפיץ המגן התחתון. אם המגן והקפיץ לא פועלים כמו שצריך, יש לטפל בהם לפני השימוש. המגן התחתון עשוי לפעול בעצליים בשל חלקים פגומים, אטמי גומי, או הצטברות של פסולת.
- (ג) המגן התחתון צריך לחזור באופן ידני רק עבור חתכים מיוחדים כמו "חיתוכי צלילה" ו"חתכים מורכבים". העלו את המגן התחתון בידיית האחורי וברגע

שהלהב נכנס לחומר, המגן התחתון חייב להשתחרר. עבור הניסורים האחרים, המגן התחתון צריך לפעול באופן אוטומטי.

(ד) שימו לב תמיד שהמגן התחתון יכסה את הלהב לפני הנחת המסור על הספסל או הרצפה. להב לא מוגן יגרום למסור ללכת לאחור, לחתוך את כל מה שנקרה בדרכו. היו מודעים לזמן שלוקח ללהב להפסיק אחרי שהמתג שוחרר.

הוראות בטיחות נוספות מיוחדות למסורים מעגליים

- יש להרכיב מגני אוזניים. חשיפה לרעש עלולה לגרום לאובדן שמיעה.
- לבשו מסכת אבק. חשיפה לחלקיקי אבק יכולה לגרום קשיי נשימה ופגיעה אפשרית.
- אין להשתמש בלהבים בקטר גדול יותר או קטן יותר מהמומלץ. לדירוג להב נאות התייחסו לתונים טכניים. השתמשו רק בלהבים המפורטים בחוברת זו, העומדים בתקן EN 847-1.
- אין להשתמש בגלגלי חיתוך שוחקים.
- אין להשתמש באביזר להזנת מים.
- יש להשתמש במלחציים או באמצעי יעיל אחר כדי לאבטח את החומר לעיבוד ולתמוך בו על פלטפורמה יציבה. החזקת החומר ביד או כנגד הגוף משאירה אותו לא יציב ועלולה להוביל לאיבוד שליטה.

סכנות שיוריות

- אפילו עם יישום תקנות בטיחות הרלוונטיות והשימוש בהתקני הבטיחות, לא ניתן יהיה למנוע סכנות מסוימות, ובכללן:
- פגיעה בשמיעה.
 - סכנת פגיעה אישית בשל חלקיקים עפים.
 - סכנת כוונות בשל האבזרים המתחממים במהלך השימוש.
 - סכנת פגיעה אישית בשל שימוש ממושך.

בטיחות חשמלית

המנוע החשמלי עוצב למתח אחד בלבד. בדקו תמיד שהמתח של ארזת הסוללה תואם למתח שעל פלסת הדירוג. כמו כן, ודאו שהמתח של המטען שלכם תואם למתח בשקע.

כלי DeWALT זה שלכם מבודד בבידוד כפול על פי תקן EN 60335; לכן הוא אינו זקוק להארקה.



אם כבל המתח ניזוק, יש להחליפו בכבל שהוכן במיוחד באמצעות מרכז השירות של חברת DeWALT.

שימוש בכבל מאריך

אין להשתמש בקבל מאריך אלא אם נדרש. השתמשו בכבל מאריך מאושר לשימוש המתאים ליציאת המתח של המטען שלכם (קראו מידע).

טכני. גודל המוליך המינימאלי הוא 1 מ"מ²; האורך המרבי הוא 30 מטרים. בעת השימוש בגלגלת, תמיד שחררו לחלוטין את הכבל.

שמרו הוראות אלו

מטענים

מטעני DeWALT אינם דורשים כיוון כלשהו ותוכננו להיות קלים לתפעול ושימוש ככל שניתן.

הוראות בטיחות חשובות עבור כל סוגי מטעני הסוללות

שמרו הוראות אלו: מדריך זה מכיל הוראות בטיחות והפעלה חשובות למטעני סוללות תואמים (ראו **נתונים טכניים**).

לפני השימוש במטען, קראו את כל ההוראות וסימוני ההתראה על המטען, על מארז הסוללות ועל המוצר בו ייעשה שימוש במארז הסוללות.

⚠ אזהרה: סכנת הלם חשמלי. לעולם אל תניחו לנזל לחדור למטען. עלול להיגרם הלם חשמלי.

⚠ אזהרה: אנו ממליצים על שימוש בהתקן זרם שיורי עם דירוג זרם שיורי של 30 אמפר או פחות.

⚠ אזהרות: סכנת כוויות. להפחתת סיכון פגיעה, הטעינו בסוללות נטענות מתוצרת DEWALT בלבד. סוגי סוללות אחרים עלולים להתפוצץ ולגרור לפגיעה גופנית ולנזק.

⚠ אזהרות: יש להשגיח על ילדים על מנת לוודא כי אינם משחקים במכשיר.

התראה: בתנאים מסוימים, כאשר המטען מחובר לאספקת החשמל, מגעי טעינה חשופים בתוך המטען עלולים להתקצר ממגע עם חומר זר. יש להרחיק חומרים זרים מסוג מוליך חשמל

כגון, אך לא רק, צמר פלדה, רדיד אלומיניום או כל הצטברות של חלקיקים מתכתיים מחללי המטען. נתקו תמיד את המטען מאספקת החשמל כאשר אין מארז סוללות בחלל המטען. נתקו את המטען לפני שתנסו לנקות אותו.

• **אל תנסו להטעין את מארז הסוללות בשום מטען אחר מלבד אלה שצוינו במדריך זה.** המטען ומארז הסוללות נועדו לפעול זה עם זה.

• **מטענים אלה לא נועדו לאף שימוש אחר פרט להטענת סוללות נטענות של**

DEWALT. כל שימוש אחר עלול להוביל לסיכון שריפה, הלם חשמלי או התחשמלות.

• **אל תחשפו את המטען לגשם או שלג.**

• **משכו את התקע ולא את הכבל בעת ניתוק המטען.** כך תפחיתו סיכון נזק לתקע וכבל החשמל.

• **ודאו כי הכבל מונח כך שלא ידרכו עליו, ימעדו מעליו או שיהיה נתון באופן אחר לנזק ולמתח.**

• **אל תשתמשו בכבל הארכה אלא אם הדבר ממש בלתי נמנע.** שימוש בכבל הארכה בלתי מתאים עלול להוביל לסיכון שריפה, הלם חשמלי או התחשמלות.

• **אל תניחו אף חפץ על המטען ואל תניחו את המטען על משטח רך העלול לחסום את חריצי האוורור ולגרור לעודף חום פנימי.**

הניחו את המטען הרחק ממקור חום. המטען מאוורר דרך חריצים בחלקו העליון ובתחתית המעטפת.

• **אל תפעילו את המטען עם כבל או תקע פגום - דאגו להחלפה מיידית שלהם.**

• **אל תפעילו את המטען אם ספג חבטה קשה, נפל או ניזוק באופן אחר.** קחו אותו למרכז שירות מורשה.

• **אל תפרקו את המטען. קחו אותו למרכז שירות מורשה אם נדרש שירות או תיקון.** הרכבה מחדש באופן לקוי עלולה להוביל לסיכון שריפה, הלם חשמלי או התחשמלות.

• במקרה של נזק לכבל החשמל, יש להחליף מייד את כבל החשמל על ידי היצרן, סוכן שירות שלו או אדם מוסמך באופן דומה למניעת סיכון.

• **נתקו את המטען מן השקע לפני שתנסו לבצע ניקוי כלשהו.** כך תפחיתו סיכון

התחשמלות. הוצאת מארז הסוללות לא תפחית את הסיכון.

- **לעולם אל תנסו לחבר 2 מטענים ביחד.**
- **המטען נועד להפעלה עם אספקת חשמל ביתית של 230 וולט. אל תנסו להשתמש בו עם מתח חשמל אחר. התראה זו לא חלה על מטעני כלי רכב.**




הטענת סוללה (איור B)

1. חברו את המטען לתוך שקע מתאים לפני הכנסת מארז הסוללות.
2. הכניסו את מארז הסוללות (3) לתוך המטען, וודאו כי מארז הסוללות יושב במלואו בתוך המטען. האור האדום (טעינה) יהבהב ברציפות כדי לציין כי הליך הטעינה החל.
3. השלמת הטעינה תצוין על ידי אור אדום יציב הדולק ברציפות ON. המארז טעון במלואו וניתן להשתמש בו כעת או להשאיר אותו בתוך המטען. להוצאת מארז הסוללות מתוך המטען, לחצו על מתג שחרור הסוללה (13) במארז הסוללות.

הערה: על מנת להבטיח ביצוע מרבי וחיי שירות ארוכים של סוללות ליתיום - יון, הטעינו את מארז הסוללות במלואו לפני השימוש הראשון.

הפעלת המטען

עיינו בהתוויות שלהלן למצב טעינה של מארז הסוללות.

מחווני טעינה	
 טוען	-----
 טעון במלואו	—————
 קר / השהיית מארז חם	----- —————

* האור האדום ימשיך להבהב, אך אור חיוני צהוב יידלק במשך פעולה זו. ברגע שמארז הסוללות יגיע לטמפרטורה מתאימה, האור הצהוב יכבה והמטען ימשיך בהליך הטעינה. המטען(ים) התואם לא יטעין מארז סוללות פגום. המטען יציין מארז פגום בכך שיסרב להידלק או יציג תבנית הבהוב של בעיה במארז או במטען. **הערה:** משמעות הבהוב כזה עשויה להיות גם בעיה במטען.

אם המטען מציין בעיה, קחו את המטען ואת מארז הסוללות לבדיקה במרכז שירות מורשה.

השהיית מארז חם / קר

כאשר המטען מזהה כי הסוללה חמה או קרה מדי, הוא יתחיל אוטומטית בהשהיית מארז חם / קר, וישהה את הטעינה עד שהסוללה תגיע לטמפרטורה מתאימה. אז יעבור המטען אוטומטית למצב טעינת מארז. תכונה זו מבטיחה חיי שירות מרביים לסוללה.

מארז סוללות קר ייטען במחצית הקצב של מארז סוללות חמים. מארז הסוללות ימשיך להיטען בקצב איטי יותר לאורך כל מחזור הטעינה ולא ישוב לקצב הטענה מרבי גם מארז הסוללות יתחמם.

מטען DCB118 מצויד במאוורר פנימי שנועד לקרר את מארז הסוללות. המאוורר יופעל אוטומטית כאשר מארז הסוללות זקוק לקירור. לעולם אל תפעילו את המטען אם המאוורר אינו פועל כהלכה או אם חריצי האוורור חסומים. אל תניחו לחפצים זרים לחדור לתוך פנים המטען.


מערכת הגנה אלקטרונית

כלי XR ליתיום - יון תוכננו עם מערכת הגנה אלקטרונית אשר מגנה על מארז הסוללות מפני עומס יתר, התחממות יתר או פריקה עמוקה. הכלי יכבה אוטומטית אם מערכת ההגנה האלקטרונית מופעלת. אם הדבר קורה, הניחו את מארז סוללות הליתיום - יון במטען עד שייטען במלואו.

התקנה על קיר


מטענים אלה נועדו להתקנה על קיר או הצבה אנכית על שולחן או משטח עבודה. במקרה של התקנה על קיר, מקמו את המטען בטווח גישה אל שקע חשמל, והרחק מפניות ומכשולים אחרים העלולים לחסום את זרימת האוויר. השתמשו בחלקו האחורי של המטען כתבנית למיקום בורגי ההתקנה על הקיר. התקינו את המטען בחוזקה בעזרת בורגי קיר (לקנייה בנפרד) באורך של 25.4 מ"מ לפחות עם ראש בורג בקוטר 7 - 9 מ"מ, מוברג לתוך עץ לעומק מיטבי אשר מותיר 5.5 מ"מ מן הבורג חשוף. יישרו את החריצים במטען עם הברגים החשופים והכניסו אותם במלואם לתוך החריצים.


הוראות ניקוי למטען


 **אזהרה:** סכנת התחשמלות. נתקו את המטען משקע AC לפני הניקוי. לכלוך ושומן


של הסוללה מורכב מתערובת של קרבונטים נזליים אורגניים ומלחי ליתיום.

- **תכולת תאי סוללה שנפתחו עלולה לגרום לגירוי נשימתי.** ספקו אוויר צח. אם התסמינים נמשכים, פנו לסיוע רפואי.


 **אזהרה:** סכנת בעירה. נוזל הסוללה עלול להיות דליק אם ייחשף לגצים או להבות.

 **אזהרה:** לעולם אל תנסו לפתוח מארז סוללות מסיבה כלשהי. אם מארז סוללות סדוק או ניזוק, אל תכניסו אותו לתוך מטען. אל תמעכו, תפילו או תזיקו למארז הסוללות. אל תשתמשו במארז סוללות או במטען שספגו חבטה קשה, נפלו, נדרסו או ניזוקו באופן כלשהו (למשל, נוקבו במסמר, נחבטו בפטיש, או שדרכו עליהם). סכנת הים חשמלי או התחשמלות. מארזי סוללות שניזוקו יש להחזיר למרכז שירות לצורך מיחזור.

 **אזהרה:** סכנת שריפה. אל תאחסנו או תישאו את מארז הסוללות באופן בו חפצי מתכת עלולים לבוא במגע עם מסופי סוללה חשופים. למשל, אל תמקמו את מארז הסוללות בסינרים, אריזות, ארגזי כלים, תיבות ערכת כלים, מגירות וכדומה עם מסמרים, ברגים, מפתחות רופפים וחפצים דומים.

 **זהירות:** כאשר אינו בשימוש, הניחו את הכלי על צדו על גבי משטח יציב בו לא יגרום לסכנת מעידה או נפילה. כלים מסוימים עם מארזי סוללות גדולים יותר יעמדו אנכית על מארז הסוללות, אך הם עלולים ליפול בנקל.

הובלה

 **אזהרה:** סכנת שריפה. הובלת סוללות עלולה לגרום לשריפה אם מסופי הסוללה באים במגע לא מכוון עם חומרים מוליכים. בעת הובלת סוללות, ודאו כי מסופי הסוללה מוגנים ומבודדים היטב מחומרים אשר עלולים לבוא עמם במגע ולגרום לקצר. סוללות DEWALT עומדות בכל תקנות הספנות המתאימות כפי שהוכתב בתקנים התעשייתיים והחוקיים, כולל המלצות האו"ם על הובלת טובין מסוכנים; תקנות טובין מסוכנים של ארגון חברות התעופה הבינלאומי (IATA), התקנות הבינלאומיות לטובין מסוכנים בהובלה ימית (IMDG), וההסכם האירופי בנוגע להובלה

ניתנים להסרה מחלקו החיצוני של המטען על ידי מטלית ומברשת רכה שאינה מתכתית. אל תשתמשו במים או תמיסת ניקוי כלשהי. לעולם אל תניחו לנוזלים לחדור לתוך הכלי. לעולם אל תטבלו אף חלק של הכלי בנוזל.

מארזי סוללות

הוראות בטיחות חשובות עבור כל מארזי הסוללות

בעת הזמנת מארזי סוללות, ודאו לכלול מספר קטלוגי ומתח חשמל. מארז הסוללות אינו טעון במלואו בעת הוצאתו מן הקרטון. לפני השימוש במארז הסוללות ובמטען, קראו את הוראות הבטיחות שלהלן. לאחר מכן פעלו לפי הליכי הטעינה המתוארים.

קראו את כל ההוראות

- אל תטענו ואל תשתמשו בערכת הסוללות בסביבה נפיצה כגון בנוכחות נוזלים, אבק וגזים דליקים. הכנסה והוצאה של ערכת הסוללות מהמטען עלולה להצית את האבק או את האדים הנפיצים.
- אל תכניסו בכוח את ערכת הסוללות אל המטען. אסור לבצע שינויים כלשהם בערכת סוללות כך שתתאים למטען שאינו תואם, מכיוון שערכת הסוללות עלולה להתפוצץ ולגרום פגיעה גופנית חמורה.
- טענו את ערכות הסוללות רק במטעני סוללות של DeWALT.
- אסור בהחלט לטבול את ערכת הסוללות במים או בנוזלים אחרים או להתיז עליה.
- אין לאחסן או להשתמש בכלי ובערכת הסוללות במקומות בהם מטפרטורת הסביבה עלולה לחרוג מעל 40°C (כמו למשל בסככות חיצוניות או מבני מתכת בקיץ).
- אל תשרפו את מארז הסוללות גם אם ניזוק באופן קשה או אם הוא בלוי לחלוטין. מארז הסוללות עלול להתפוצץ באש. אדים וחומרים רעילים עלולים להיווצר כאשר מארזי סוללות ליתיום - יון בווערים.
- אם תכולת הסוללה באה במגע עם העור, שטפו מיד את האזור בסבון עדין ומים. אם נוזל הסוללה חוזר לעין, שטפו במים על העין הפקוחה במשך 15 דקות עד להפסקת הגירוי. אם נדרש סיוע רפואי, האלקטרוליט

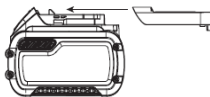
בינלאומית של חומרים מסוכנים בכבישים (ADR). תאי וסוללות ליתיום - יון נבדקו לפי סעיף 38.3 של המלצות האו"ם במדריך בדיקות וקריטריונים להובלת חומרים מסוכנים. ברוב המקרים, צפוי כי משלוח של מארזי סוללות DEWALT יסווג במלואו כסיווג 9 של חומרים מסוכנים. בדרך כלל, רק משלוחים הכוללים סוללת ליתיום - יון עם דירוג אנרגיה מעל 100 וואט לשעה (Wh) מצריכים שילוח בסיווג 9 מלא. על גבי כל סוללות ליתיום - יון מסומן דירוג וואט לשעה על גבי האריזה. בנוסף, עקב סיבוכי תקינה, חברת DEWALT אינה ממליצה על משלוחים אוויריים של מארזי סוללות ליתיום - יון בנפרד, ללא קשר לסיווג וואט לשעה. משלוחי כלים עם סוללות (משלוחים משולבים) ניתנים לשילוח אווירי בהתאם להחרגה זו, אם סיווג וואט לשעה של מארז הסוללות אינו עולה על 100 וואט לשעה. ללא קשר לעובדה אם המשלוח נחשב כצפוי או תחת תקינה מלאה, באחריות המשלוח ההיועץ בתקנות המעודכנות לגבי אריזה, תיוג / סימון ומסמכים נדרשים.

המידע המסופק בפרק זה של המדריך מסופק בתום לב ותוך אמונה כי הוא מדויק במועד בו נוצר המסמך. עם זאת, לא ניתנת אחריות כלשהי, בין אם במפורש ובין אם במשתמע. באחריות הקונה להבטיח כי פעולותיו עומדות בתקנות המתאימות.

הובלת סוללת FLEXVOLT™

לסוללת FLEXVOLT™ של DEWALT שני מצבים: מצב שימוש ומצב הובלה. מצב שימוש: כאשר סוללת FLEXVOLT™ נמצאת לכשעצמה או בתוך מוצרי 18 וולט של DEWALT, היא תפעל כסוללה של 18 וולט. כאשר סוללת FLEXVOLT™ נמצאת בתוך מוצר 54 וולט או 108 וולט (שתי סוללות 54 וולט), היא תפעל כסוללה של 54 וולט. מצב הובלה: כאשר הפקק מחובר אל סוללת FLEXVOLT™, הסוללה נמצאת במצב הובלה. שמרו את הפקק לצורכי הובלה.

במצב הובלה, מיתרי התא מנותקים חשמלית בתוך המארז וכך הדירוג של 3 סוללות הוא וואט לשעה (Wh) נמוך יותר בהשוואה אל סוללה 1 עם דירוג וואט לשעה גבוה יותר. כמות מוגדלת זו של 3 סוללות עם



דירוג וואט לשעה נמוך יותר ניתנת להחרגה של המארז מתקנות הובלה מסוימות אשר נאכפות על סוללות עם דירוג וואט לשעה גבוה יותר. למשל, הובלה של דירוג וואט לשעה עשויה לציין 3 X 36 וואט, כלומר 3 סוללות של 36 וואט כל אחת. השימוש בדירוג וואט לשעה עשוי לציין 108 וואט לשעה (במשתמע סוללה 1).

דוגמת סימון תווית שימוש והובלה



המלצות אחסון

1. מקום האחסון הטוב ביותר הוא קריר ויבש הרחק מאור שמש ישיר וחום או קור מופרזים. לביצועים מיטביים ואורך חיים מרבי של הסוללה, אחסנו את מארזי הסוללות בטמפרטורת החדר כאשר אינם בשימוש.
2. לאחסון ממושך, מומלץ לאחסן מארז סוללות טעון במלואו במקום קריר ויבש מחוץ למטען לתוצאות מיטביות.

הערה: אסור לאחסן מארזי סוללות מרוקנים לחלוטין מטעינה. מארז הסוללות יהיה זקוק לטעינה מחודשת לפני השימוש.

תוויות על המטען ומארז הסוללות

בנוסף לציורי הסמלים המשמשים במדריך זה, התוויות על גבי המטען ומארז הסוללות עשויות להראות את ציורי הסמלים שלהלן:

קראו את מדריך ההוראות לפני השימוש.



קראו נתונים טכניים למשך טעינה.



אל תבדקו בעזרת חפצים מוליכים.



אל תטעינו מארזי סוללות פגומים.



אל תחשפו למים.



החליפו מיד כבלים פגומים.



הטעינו רק בין 4 ° C ו- 40 ° C



לשימוש בתוך מבנים בלבד



• קחו את הזמן, קראו בעיון והבינו את המידע וההנחיות בחוברת זו לפני הפעלת הכלי.

השליכו את מארז הסוללות תוך התחשבות מתאימה באיכות הסביבה.



הטעינו מארזי סוללות DEWALT רק עם מטעני DEWALT שנועדו להם. הטענת מארזי סוללות שאינם סוללות DEWALT שנועדו לכך באמצעות מטען DEWALT עלולה לגרום להם להתפוצץ ולהוביל למצבים מסוכנים אחרים.



סימונים על הכלי

הסמלים שלהלן מוצגים על הכלי:

קראו את מדריך ההוראות לפני השימוש.

חבשו מגני אוזניים.

הרכיבו מגני עיניים.

קרינה נראית. אל תביטו אל הקרן.

אל תשרפו את מארז הסוללות.



שימוש (ללא פקק הובלה). דוגמא: דירוג וואט לשעה (Wh) מציין 108 וואט לשעה (סוללה 1 של 108 וואט לשעה).



הובלה (עם פקק הובלה מובנה). דוגמא: דירוג וואט לשעה (Wh) מציין 36 X 3 (סוללות של 36 וואט לשעה).



מיקום קוד תאריך

קוד התאריך (19), הכולל גם את שנת הייצור מוטבע על המארז בחלק המחבר את הכלי לסוללה.

דוגמא: 2020 XX FF

סוג סוללה

כלי העבודה DCS570 פועל באמצעות מארז סוללה של 18 וולט.

ניתן להשתמש במארזי הסוללות שלהלן:

DCB181, DCB182, DCB183, DCB183B, DCB184, DCB184B, DCB185, DCB187, DCB546, DCB547.

עיינו ב- **מידע טכני** למידע נוסף.

2020: - שנת ייצור XX שבוע ייצור FF - קוד

תיאור (איור 1)

אזהרה: אסור בהחלט לבצע כל שינוי בכלי החשמלי או בכל חלק שלו. סכנה לפגיעה גופנית או נזק לרכוש.

תכולת האריזה

אריזה זו מכילה:

1 מסור מעגלי

1 להב מסור מעגלי

1 מפתח להב

1 מעקה מקבילי

1 שקע פינוי אבק

1 מטען (C, D, L, M, P, S, T, X)

1 מארז סוללות ליתיום - יון (דגמי סוללות

(C1, D1, L1, M1, P1, S1, T1, X1)

2 מארזי סוללות ליתיום - יון (דגמי סוללות

(C2, D2, L2, M2, P2, S2, T2, X2)

3 מארזי סוללות ליתיום - יון (דגמי סוללות

(C3, D3, L3, M3, P3, S3, T3, X3)

1 חוברת הוראות

• בדקו את כלי העבודה, החלקים או האביזרים לנזק שהיה עלול להיגרם במהלך המשלוח.

1 **כפתור** נעילת מתג ההדק

2 מתג ההדק

3 מארז סוללה

4 מנוף כיוונון עומק

5 פלסת בסיס

6 מנוף החזרת מגן הלהב התחתון

7 מגן להב תחתון

8 בורג הידוק הלהב

9 מחוון החתך

10 ידית כוונון שיפוע

11 כפתור נעילת ציר

12 ידית עזר

13 כפתור שחרור הסוללה

14 מפתח להב (איור E)

15 תאורת עבודה

שימוש ייעודי

המסור המעגלי הנטען לניסור מתכת מיועד לשימוש על ידי אנשי מקצוע עבור יישומי ניסור צינורות מתכת קלים וצורות מתכת קטנות. אין להשתמש בתנאים רטובים או בנוכחות של נוזלים או גזים דליקים.

המסורים האלו הם כלי עבודה מקצועיים. אל תשתמשו בתנאי רטיבות ובנוכחות נוזלים או גזים דליקים.

מקדחות / הינעים / מקדחות פטיש אלה הינם כלי עבודה חשמליים.

אל תניחו לילדים לבוא במגע עם הכלי.

נדרשת השגחה כאשר נעשה בכלי שימוש על ידי מפעיל בלתי מנוסה.

הרכבה וכוונון

⚠ אזהרה: על מנת להפחית את הסכנה לפגיעה גופנית חמורה, כבו את המכשיר ונתקו את מארז הסוללות לפני ביצוע כיוונים כלשהם או הוצאת / התקנת תוספות או אביזרים. התנעה מקרית עלולה לגרום לפגיעה.

⚠ אזהרה: השתמשו רק במארזי סוללות ומטענים של DEWALT.

הכנסת והוצאת מארז סוללות מן הכלי (איור A)

הערה: ודאו כי מארז הסוללות 3 טעון במלואו.

להתקנת מארז הסוללות לתוך ידית הכלי

1. ישרו את מארז הסוללות 3 עם המסילות בתוך ידית הכלי (איור A).
2. הסיטו אותו פנימה לתוך הידית עד שמארז הסוללות יישב בחוזקה בתוך הכלי וודאו כי אתם שומעים את נקישת הנעילה של מארז הסוללות במקומו.

להוצאת מארז הסוללות מן הכלי

1. לחצו על מתג השחרור 13 ומשכו בחוזקה את מארז הסוללות החוצה מידיית הכלי.
2. הכניסו את מארז הסוללה למטען, כמתואר בסעיף מטען של מדריך זה.

מד עוצמה למארז סוללות (איור A)

מארזי סוללות מסוימים של DeWALT כוללים מד טעינה המורכב משלוש נוריות LED ירוקות המציינות את רמת הטעינה שנתרה במארז הסוללות.

כדי להפעיל את מד הטעינה לחצו לחיצה ממושכת על כפתור מד הטעינה 32. צירוף של שלושת הנוריות הירוקות יאיר ויציג את רמת הטעינה שנתרה במארז. כאשר רמת הטעינה של המארז נמצאת מתחת לגבול השימושי, מד הטעינה לא יאיר ויהיה צורך לטעון את הסוללה מחדש.

הערה: מד הטעינה מציג רק הערכה של רמת הטעינה שנתרה במארז הסוללות. הוא אינו מציג את מצב השימושיות המדויק והוא נתון להטיות על בסיס רכיבי המוצר, טמפרטורה ואופן הפעלת המכשיר.

החלפת להבים

להרכבת הלהב (תרשימים E - C)

1. הסירו את הסוללה.
2. השתמשו בידית המגן התחתון 6, הסיגו לאחור את מגן הלהב התחתון 7 והניחו להב על ציר המסור כנגד דסקית ההידוק הפנימית 17, והקפידו לוודא שהלהב מסתובב בכיוון הנכון (הכיוון של חץ הסיבוב על להב המסור ועל השיניים חייב להצביע לאותו כיוון של סיבוב החץ על המסור). אל תניחו שההדפס על הלהב יפנה תמיד לכיוונכם כאשר הוא מותקן כשורה. כאשר אתם מושכים לאחור את מגן הלהב התחתון כדי להתקין את הלהב, בדקו את מצבו ופעולתו של מגן הלהב התחתון כדי לוודא שהוא פועל כשורה. ודאו שהוא נע בחופשיות ולא נוגע בלהב או בחלק אחר בכל הזוויות ובכל עומקי הניסור.
3. שימו דסקית הידוק פנימית 16 על ציר המסור כאשר המשטח הרחב והשטוח פונה החוצה. וודאו שחור הדיסק בקוטר 30 מ"מ מתאים לקוטר ציר ההידוק שעל הכלי על מנת לוודא מרכז מדויק של הלהב.
4. הבריגו ידנית את בורג הידוק הלהב 8 אל ציר המסור (הבורג הוא בעל תבריג ימני ויש לסובב אותו עם כיוון השעון כדי להדקו).
5. לחצו על כפתור מנעול הציר 11 תוך כדי סיבוב ציר המסור באמצעות מפתח הלהב 14

(שמור מתחת לתא הסוללה), עד שמנעול הציר ישתלב והלהב יפסיק להסתובב.
6. הדקו את בורג הידוק הלהב בחוזקה בעזרת מפתח הלהב.

הערה: בשום אופן אין לחבר את מנעול הציר כאשר המסור מופעל, או לחבר אותו בניסיון לעצור את פעולת המכשיר. בשום אופן אין להפעיל את המסור כאשר מנעול הלהב מחובר. הדבר עלול להסב נזק חמור למסור

! **אזהרה:** מגן הלהב התחתון הוא אמצעי בטיחות המפחית את הסיכון לפציעות חמורות. בשום אופן אין להשתמש במסור אם המגן התחתון חסר, פגום, לא מורכב כשורה או אינו עובד בצורה נאותה. אל תניחו שמגן הלהב התחתון יגן עליכם בכל נסיבות שהן. בטיחותכם תלויה במילוי כל הנחיות הבטיחות ונקיטת כל אמצעי הבטיחות וכן בהפעלה נאותה של המסור. בדקו שמגן הלהב התחתון סגור היטב לפני כל שימוש כמתואר בפרק הוראות בטיחות נוספות למסורים עגולים. אם מגן הלהב התחתון חסר או אינו פועל כשורה, מסרו את המסור לטיפול לפני השימוש. כדי לשמור על בטיחות ואמינות המוצר, יש למסור את המכשיר לתיקון, תחזוקה וכיוונון במרכז שירות מוסמך או חברת שירות מקצועית אחרת, ולהקפיד תמיד על שימוש בחלפים זהים למקור.

בדיקת מגן הלהב התחתון (איור A)

1. כבו את כלי העבודה ונתקו אותו מזרם החשמל.
 2. סובבו את ידית המגן התחתון (איור A, 6) ממצב סגור לחלוטין למצב פתוח לחלוטין.
 3. שחררו את הידית וצפו במגן 7 החוזר למצב סגור לחלוטין.
- כלי העבודה חייב להיות מטופל במרכז שירות מורשה במידה זו:
- לא ניתן להביא אותו בחזרה למצב סגור במלואו.
 - נע לסירוגין או באיטיות, או
 - נוגע בלהב או בחלק כלשהו של כלי העבודה בכל הזוויות ובעומק החיתוך.

להבים

! **אזהרה:** כדי למזער את הסיכון לפגיעה בעיניים או בראייה, השתמשו תמיד במגני עיניים. קרביד הוא חומר קשה אך פריך. עצמים זרים בחומר כגון חוטים או ציפורניים עלולים לגרום לקצה להיסדק או להישבר. הפעילו את המסור רק כאשר מורכב מגן להב מסור מתאים. קבעו את הלהב היטב בסיבוב נכון לפני השימוש, ותמיד השתמשו בלהב נקי וחד.

! **אזהרה:** אין לנסר חומרי מתכת, פלסטיק, בטון, לבנים או סיבי צמנט באמצעות מסור זה.

קוטר 184 מ"מ

שיניים	יישום
24	קריעה
36	שימוש כללי
60	גימור

אם אתם זקוקים לעזרה בנוגע ללהבים, פנו למפיץ DeWalt המקומי באזורכם.

רתיעה לאחור

רתיעה לאחור היא תגובה פתאומית למצב בו להב המסור נצבט, נתקע או אינו מיושר כהלכה וגורם להתרוממות בלתי מבוקרת ויציאת המסור מהחלק המנסר לכיוון המפעיל. כשלהב המסור נצבט או נתפס בכוח על-ידי חריץ הניסור שנסגר, עצירת הלהב ותגובת המנוע גורמות לכלי להירתע במהירות לאחור, לכיוון המפעיל. אם הלהב התעוות או שהוא אינו מיושר בחריץ הניסור, השיניים שבחלק האחורי של הלהב עלולות להתחפר במשטח העליון של החומר המנסר ולגרום ללהב לטפס ולצאת מהחריץ ולהירתע בכוח לכיוון המפעיל. רתיעה לאחור צפויה להתרחש יותר בתנאים הבאים:

1. תמיכה לא מספקת בחומר העבודה

- א. שקיעה או הרמה לא נכונה של החומר המנסר עלולה לגרום לתפיסה של הלהב ורתיעה לאחור.
- ב. ניסור בחומר שנתמך רק בקצוות החיצוניים שלו, עלול לגרום לרתיעה לאחור. ככל שהחומר נחלש, הוא שוקע, החתך נסגר והלהב נתפס (תרשים L).
- ג. חיתוך של לוחות מזדקרים או תלולים, במאונך מלמטה כלפי מעלה בכיוון אנכי,

פגומים עשויים להיות גם בעלי עובי גוף לא מספיק, דבר המגדיל את הסיכוי להיתפסות ועומס מוגבר.

6. הרמת המסור בעת ביצוע חתך משופע.

- א. חיתוכים משופעים מצריכים תשומת לב יתרה על ידי המפעיל לטכניקות ניסור מתאימות - במיוחד שימו לב למוליך המסור. זווית להב המסור כנגד פלטת הבסיס כמו גם ומשטח להב גדול יותר בתוך החומר מגדילים את הסיכוי לגרימת היתפסות והתעוותות (פיתול).

7. הפעלת ניסור מחדש כאשר שיני הלהב תקועות כנגד החומר.

- א. יש להביא את המסור למהירות מקסימלית לפני התחלת ניסור או התחלה מחדש של ניסור לאחר שהמסור נעצר עם הלהב תקע בתוך החתך. אם לא תפעלו כך, המסור עלול להזדקק ולהירטע לאחר.

כל מצב אחר שיכול להביא לתפיסת, לכידת, פיתול או עיקום של הלהב עלול לגרום לרתיעה לאחר. עיינו בסעיף הנחיות **בטיחות מיוחדות נוספות לכל המסורים** ובסעיף **להבים** למידע על טכניקות והליכים לצמצום התרחשות של רתיעה לאחר.

התאמת עומק חיתוך (איורים E - F)

1. הרימו את ידית התאמת העומק 4 על מנת לשחרר אותה.
2. על מנת להשיג עומק חיתוך נכון, יישרו את הסימן המתאים ברצועת התאמת העומק 20 עם החריץ 19 במגן הלהב העליון.
3. הדקו את ידית התאמת העומק.
4. לפעולת חיתוך יעילה תוך שימוש בלהב מסור עם קצה קרביד, כווננו את התאמת העומק כך שבערך מחצית מן השן תבלוט מתחת לפני השטח של העץ שנועד לניסור.
5. שיטה לבדיקת עומק חיתוך נכון מוצגת באיור F. הניחו פיסת חומר שאתם מתכוונים לנסר לאורך צדו של הלהב, כמודגם באיור, וראו עד כמה השן בולטת מתחת לחומר.

כיוון ידית התאמת העומק (איור E)

יתכן כי יהיה זה רצוי לכוון את ידית התאמת העומק 4. היא עלולה להתרופף במשך הזמן ולפגוע בלוח הבסיס לפני ההידוק.

עלול לגרום לרתיעת לאחר. הלוחות הנופלים עלולים לתפוס את הלהב.

- ד. ניסור של רצועות צרות וארוכות עלול לגרום לרתיעה לאחר. הרצועות שנוסרו עלולות לשקוע או להתעוות, לסגור את החתך ולתפוס את הלהב.
- ה. היתפסות של המגן התחתון על משטח מתחת לחומר המנוסר תשבש לרגע את השליטה של המפעיל. המסור עלול להתרומם באופן חלקי אל מחוץ לניסור וכך יגבר הסיכון לפיתול הלהב.

2. כיוון לא נכון של עומק החיתוך על המסור

- א. לצורך ניסור יעיל, הלהב צריך לבלוט רק בעובי של שן כמוצג בתרשים 8. הדבר מאפשר לרגלית לתמוך בלהב ולהפחית את הפיתול והיתפסות בחומר. עיינו בפרק הנקרא **כיוון עומק הניסור**.

3. פיתול הלהב (חיתוך לא ישר)

- א. אם לוחצים חזק כדי לנסר הדבר עלול לגרום לפיתול הלהב.
- ב. ניסיון לסובב את המסור בתוך החתך (ניסיון לחזור אל הקו המסומן) עלול לגרום לפיתול הלהב.
- ג. החזקת המסור במרחק גדול מדי או הפעלתו כאשר אין שליטה מספקת (איזון גרוע), עלולה להוביל לפיתול הלהב.
- ד. שינוי אופן האחיזה או עמידת הגוף במהלך הניסור עלול לגרום לפיתול הלהב.
- ה. משיכת המסור לאחר כדי לשחרר את הלהב עלולה לגרום לפיתול הלהב.

4. חומרים אשר מצריכים תשומת לב מיוחדת

- א. עץ רטוב.
- ב. עץ ירוק (חתך בחומר טרי או לא מיובש בכבש).
- ג. עץ מטופל בלחץ (חומר מטופל עם חומרים משמרים או כימיקלים נוגדי ריקבון)

5. שימוש בלהבים קהים או מלוכלכים

להבים קהים גורמים לעומס יתר על המסור. כדי לפצות על כך, המפעיל בדרך כלל יפעיל לחץ רב יותר, יביא לעומס גדול אף יותר על המסור ויגרום לפיתול הלהב בתוך החתך. להבים

להידוק הידית:

לכם לנתב את המסור לאורך קווי החיתוך המשורטטים בעיפרון על החומר שנועד לניסור. מחוון החיתוך מתיישר עם הצד השמאלי (עליון) של להב המסור, אשר מבצע את החריץ או "החתך" שנוצר על ידי הלהב הנע הנופל לימין המחווון. נתבו לאורך קו החיתוך המשורטט בעיפרון כך שהחיתוך ייפול לתוך הפסולת או החומר העודף.

התקנת והתאמת הגדר המקבילה (איור N)

הגדר המקבילה 28 משמשת לחיתוך במקביל לקצה חומר העבודה.

התקנה

1. רופפו את כפתור התאמת הגדר המקבילה 27 על מנת לאפשר את מעבר הגדר המקבילה.
2. הכניסו את הגדר המקבילה 28 אל לוח הבסיס כמודגם באיור.
3. הדקו את כפתור התאמת הגדר המקבילה 27.

התאמה

1. רופפו את כפתור התאמת הגדר המקבילה 27 וכוונו את הגדר המקבילה 28 לרוחב הרצוי. את הכווןון ניתן לקרוא בסקאלה של הגדר המקבילה.
2. הדקו את כפתור התאמת הגדר המקבילה 27.

התקנת פתח פינוי אבק (איורים 1, 6, 12)
המסור העגול שלך מסופק עם פתח פינוי אבק.

להתקנת פתח פינוי אבק

1. שחררו לגמרי את ידית התאמת העומק 4.
2. מקמו את לוח הבסיס 5 בעמדה הנמוכה ביותר.
3. יישרו את המחצית השמאלית של פתח פינוי האבק 29 מעל מגן הלהב העליון 7 כמודגם באיור. ודאו להכניס את הלשונית לתוך חריץ היציקה בכלי. בהתקנה נכונה, היא תיתפס במלואה מעל העומק המקורי של מחווון החיתוך.
4. יישרו את החלק הימני 30 עם החלק השמאלי.
5. הכניסו את הברגים והדקו היטב.

לפני ההפעלה

1. אחזו בידיית התאמת העומק 4 ושחררו את אום הנעילה 18.
2. כוונו את ידית התאמת העומק על ידי סיבוב הידית בכיוון הרצוי בערך 1/8 סיבוב.
3. הדקו מחדש את האום.

כיוון זווית שיפוע (איורים A, G)

מנגנון כיוון זווית השיפוע ניתן לכיוון בזוויות שבין 0° ו- 57° .

על מנת לקבל דיוק טוב יותר בחיתוך, השתמשו בסימוני הכווןון העדין אשר נמצאים במסגרת הציר 21.

1. הרימו את ידית התאמת השיפוע 10 על מנת לרופף אותה.
2. הטו את לוח הבסיס לזווית הרצויה על ידי יישור מחווון השיפוע העדין 22 בעזרת סימוני בסימוני הכווןון העדין אשר נמצאים במסגרת הציר 21.
3. הנמיכו את ידית התאמת השיפוע על מנת להדק אותה שוב.

מעצור שיפוע (איורים A, G)

דגם DCS 570 מצויד בתכונת מעצור שיפוע. כאשר תטו את לוח הבסיס 5 תשמעו צליל נקישה ותחושו את לוח הבסיס נעצר בזווית של 22.5 ובזווית של 45 מעלות. אם אחת מהן היא הזווית הרצויה, הדקו שוב את הידית 10 על ידי הנמכת הידית. אם אתם רוצים זווית אחרת, המשיכו להטות את לוח הבסיס עד שמחוון השיפוע הגס 23 או מחווון הכווןון העדין 22 יתיישר עם הסימון הרצוי.

מחווון חיתוך אורך (איור A)

הסימונים בצדו של לוח הבסיס 5 מראים את אורך החריץ אשר נחתך אל תוך החומר בעומק מלא של החיתוך. הסימונים קיימים במרווחים עולים של 5 מ"מ.

התקנת והתאמת המעקה המקביל

(איור N)

המעקה המקביל (AF) משמש לחיתוך במקביל לקצה חומר העבודה.

מחווון חתך (kerf) (איור I)

לחזית פלטת להב המסור יש חיווי Kerf 9 לחיתוך אנכי וחיתוך משופע. המחווון מאפשר

תמיכה בחומר העבודה (איורים M - J)

⚠ אזהרה: על מנת להפחית סיכון לפגיעה גופנית חמורה, תמכו היטב בחומר העבודה ואחזו במסור בחוזקה על מנת למנוע אובדן שליטה.

איורים J ו-K מדגימים תנוחת ניסור נכונה. איורים L ו-M מדגימים מצב שאינו בטיחותי. יש להרחיק את הידיים מאזור הניסור, וכבל החשמל חייב להיות ממוקם הרחק מאזור הניסור כך שלא ייתפס או ייתלה מעל חומר העבודה.

על מנת למנוע תגובת רתע, תמכו **תמיד** בלוח או בקורה ליד החתך, (איור J ו-K). אל תתמכו בלוח או בקורה הרחק מן החתך (איור L ו-M). בעת הפעלת המסור, הרחיקו את הכבל מאזור הניסור ומנעו תלייה שלו מעל חומר העבודה.

נתקו תמיד את המסור מהחשמל לפני היצוע כיוונים כלשהם! מקמו את חומר העבודה עם הצד ה"טוב" - הצד שהמראה שלו חשוב יותר - כלפי מטה. המסור חותך כלפי מעלה, לכך כל פיצול יופיע על פני חומר העבודה המופנה כלפי מעלה כאשר תביטו בו.

חיתוך (איור J)

⚠ אזהרה: לעולם אל תנסו להשתמש בכלי זה על ידי השענתו במצב הפוך על חומר העבודה ועל ידי הבאת החומר אל הכלי. הדקו תמיד בחוזקה את חומר העבודה והביאו את הכלי אל חומר העבודה, תוך כדי אחיזה יציבה של הכלי בשתי ידיים, כמודגם באיור J. מקמו את החלק הרחב יותר של לוח בסיס המסור על החלק של חומר העבודה אשר נתמך היטב, לא על החלק אשר ייפול עם ביצוע החתך. לדוגמא, איור J מדגים את הדרך הנכונה לניסור קצה קורה. הדקו תמיד את חומר העבודה במלחציים. אל תנסו לאחוז בפיסות חומר קצרות בעזרת היד! זכרו לתמוך בחומר הנשען על גבי תמוכות ובחומר תלוי מעל. נקטו זהירות בעת ניסור חומר מלמטה.

הבטיחו כי המסור פועל במהירות מלאה לפני מגע של הלהב עם החומר שנועד לחיתוך. תחילת הניסור עם להב כנגד החומר שנועד לחיתוך או דחיפה קדימה לתוך החתך עלולה לגרום לתגובת רתע. דחפו את המסור קדימה במהירות אשר מאפשרת ללהב לחתוך ללא

- ודאו כי המגנים הותקנו כהלכה. מגן להב המסור חייב להימצא בעמדה סגורה.
- ודאו כי להב המסור מסתובב בכיוון החץ על גבי הלהב.
- אל תשתמשו בלהבי מסור קהים מדי.

הפעלה

הראות שימוש

⚠ אזהרה: הקפידו תמיד על הוראות הבטיחות ועל התקנות שבתוקף.

⚠ אזהרה: על מנת להפחית סיכון לפגיעה גופנית חמורה, כבו את הכלי ונתקו את מארז הסוללות לפני ביצוע כיוונים או הוצאת התקנת תוספות או אביזרים. התנעה מקרית עלולה לגרום לפגיעה.

תנוחת יד נכונה (איור J)

⚠ אזהרה: להפחתת סיכון פגיעה גופנית חמורה, השתמשו תמיד בתנוחת יד נכונה כמודגם באיור.

⚠ אזהרה: להפחתת סיכון פגיעה גופנית חמורה, הקפידו תמיד על אחיזה חזקה בציפייה לתגובה פתאומית.

תנוחת יד נכונה מצריכה יד אחת על הידית הראשית **26** והיד השנייה על ידית העזר **12**.

תאורת עבודה LED (איור A)

תאורת עבודה LED **15** מופעלת כאשר מתג ההדק נלחץ. עם שחרור ההדק, תאורת העבודה תישאר דולקת למשך עד כ-20 שניות. **הערה:** תאורת העבודה נועדה להארת משטח העבודה הקרוב ולא נועד לשימוש כפנס.

הפעלה ON וכיבוי OFF (איור B)

מסיבות בטיחות, מתג ההדק **2** בכלי שלכם מצויד בכפתור נעילה **1**. לחצו על כפתור הנעילה לפתיחת נעילת הכלי. להפעלת הכלי, לחצו על מתג ההדק **2**. עם שחרור מתג ההדק, יופעל אוטומטית מתג הנעילה על מנת למנוע התנעה מקרית של המכונה.

התראה: אל תפעילו את הכלי ON או תכבו אותו OFF כאשר להב המסור נוגע בחומר העבודה או בחומר אחר.

מאמץ. קושי וקשיחות עשויים להשתנות גם באותו חומר עבודה, וקטעים מסוקסים או לחים עלולים לגרום לעומס כבד על המסור. כאשר הדבר קורה, דחפו את המסור לאט יותר, אך בעוצמה מספקת על מנת לשמור על קצב העבודה ללא הפחתה רבה של המהירות. אילוץ המסור עלול לגרום לחתכים גסים, לאי דיוק, לתגובת רתע והתחממות יתר של המנוע. אם החיתוך מתחיל לסטות מן הקו, אל תנסו לאלץ אותו חזרה. שחררו את המתג והניחו ללהב להגיע לעצירה מוחלטת. כעת תוכלו להסיג את המסור, להתבונן שוב, ולהתחיל חתך חדש מעט בתוך החתך השגוי. בכל מקרה, הסיגו את המסור אם אתם חייבים לשנות את החיתוך. אילוץ של תיקון בתוך החתך עלול לעצור את המסור ולהוביל לתגובת רתע.

אם המסור נעצר, שחררו את ההדק והסיגו את המסור עד שיהיה משוחרר. ודאו כי הלהב ישר בתוך החתך ונמצא הרחק מקצה החיתוך לפני הפעלה חוזרת.

עם סיום החיתוך, שחררו את ההדק והניחו ללהב לעצור לפני הרמת המסור מחומר העבודה. כאשר אתם מרימים את המסור, המגן הטלסקופי אשר נמצא במתיחת קפיץ ייסגר אוטומטית מתחת ללהב.

זכרו כי הלהב חשוף עד סגירה זו. לעולם אל תושיטו יד מתחת לחומר העבודה מסיבה כלשהי. כאשר עליכם להסיג את המגן הטלסקופי באופן ידני (כפי שיש לעשות בתחילת חיתוכי כיס), השתמשו תמיד בידיית הנסיגה. **הערה:** בעת חיתוך רצועות צרות, הקפידו להבטיח כי פיסות חומר קטנות אשר מנוסרות לא ייתלו על חלקו הפנימי של המגן התחתון.

חיתוכי כיס (איור O)

⚠ אזהרה: לעולם אל תקשרו את מגן הלהב בעמדה מורמת. לעולם אל תזיזו את הלהב אחורה בעת ביצוע חיתוך כיס. הדבר עלול לגרום ליחידה להתרומם מעל משטח חומר העבודה ולגרום לפציעה.

חיתוך כיס הוא חיתוך המבוצע ברצפה, בקיר או במשטח אופקי אחר.

1. התאימו את לוח הבסיס של המסור כך שהלהב יחתוך לעמוק הרצוי.
2. הטו את המסור קדימה והשעינו את קדמת לוח הבסיס על החומר שנועד לחיתוך.

3. תוך שימוש בידיית המגן התחתון, הסיגו את מגן הלהב התחתון לעמדה כלפי מעלה. הנמיכו את חלקו האחורי של לוח הבסיס עד ששיני הלהב כמעט נוגעות בקו החיתוך.
4. שחררו את מגן הלהב (המגע שלו עם חומר העבודה יישמר במקומו לפתיחה חופשית כאשר תתחילו את החיתוך). הסירו את היד מידיית המגן ואחזו בחוזקה בידיית העזר **12**, כמודגם באיור O. הציבו את הגוף ואת הזרוע כך שתוכלו להתנגד לתגובת רתע אם תתרחש.
5. ודאו כי הלהב אינו בא במגע עם משטח החיתוך לפני התנעת המסור.
6. התניעו את המסור והנמיכו את המסור בהדרגה עד שלוח הבסיס יישען במצב שטוח על החומר שנועד לחיתוך. קדמו את המסור לאורך קו החיתוך עד להשלמת החיתוך.
7. שחררו את ההדק והניחו ללהב להגיע לעצירה מלאה לפני הסגת הלהב מחומר העבודה.
8. בתחילת כל חתך חדש, חזרו על השלבים שלעיל.

פינוי אבק (איור Q)

⚠ אזהרה: סכנת שאיפת אבק. להפחתת סיכון פגיעה גופנית, חבשו תמיד מסכת אבק מאושרת.

פתח פינוי אבק **30** מסופק עם הכלי שלכם. מתאם שאיבת אבק **31** מאפשר לכם לחבר את הכלי אל שואב אבק חיצוני, על ידי שימוש במערכת **AirLock™ (XJ - DWV9000)** או חיבור סטנדרטי לשואב אבק 35 מ"מ.

⚠ אזהרה: השתמשו תמיד בשואב אבק שתוכנן בהתאם לתקנות למכשירים הנוגעות לפליטת אבק בעת ניסור עץ. צינורות שאיבה של רוב שואבי האבק הרגילים יתאימו ישירות לתוך יציאת פינוי האבק.

תחזוקה

כלי העבודה החשמלי DEWALT שלכם תוכנן להפעלה לאורך זמן תוך תחזוקה מינימאלית. הפעלה רציפה משיעת רצון מותנית בטיפול נכון בכלי וניקוי סדיר.

כיוון לוח הבסיס (איורים H, G)

לוח הבסיס שלכן כוון במפעל על מנת להבטיח כי הלהב ניצב ללוח הבסיס. אם לאחר שימוש ממושך עליכם ליישר שוב את הלהב, פעלו לפי ההוראות שלהלן:

כיוון לחיתוכים של 90 מעלות

1. החזירו את המסור לשיפוע של 0 מעלות.
2. הניחו את המסור על צדו, והסיגו את המגן התחתון.
3. כווננו עומק חיתוך של 51 מ"מ.
4. רופפו את ידית התאמת השיפוע **10** (איור G). הניחו ריבוע כנגד הלהב ולוח הבסיס כמודגם באיור H.
5. בעזרת מפתח ברגים **25** (איור H), סובבו את הבורג הקבוע על צדו התחתון של לוח הבסיס עד שהלהב ולוח הבסיס יהיו מישוריים לריבוע. הדקו מחדש את ידית התאמת השיפוע.

כיוון ידית התאמת השיפוע

יתכן כי יהיה זה רצוי לכוון את ידית התאמת השיפוע **10**. היא עלולה להתרופף במשך הזמן ולפגוע בלוח הבסיס לפני ההידוק.

להידוק הידית:

1. אחזו בידית התאמת השיפוע **10** ושחררו את אום נעילת השיפוע **24**.
2. כונו את ידית התאמת השיפוע על ידי סיבוב הידית בכיוון הרצוי בערך 1/8 סיבוב.
3. הדקו מחדש את האום.

להבים

להב קהה יגרום לחיתוך בלתי יעיל, לעומס יתר על מנוע המסור, לפיצול שבבים מופרז והגברת הסיכוי לתגובת רתע. החליפו להבים כאשר כבר לא קל לדחוף את המסור דרך החתך, כאשר המנוע מתאמץ, או כאשר נוצר חום עודף בלהב. נוהג טוב הוא לשמור להבי נוספים בהישג יד כך שתמיד יהיו להבים חדים לשימוש מידי. להבים קהים ניתנים להשחזה ברוב האזורים. גומי שהתקשה על הלהב ניתן להסיר על ידי נפט, טרפנטין או חומר ניקוי לתנורים. ניתן להשתמש בלהבים בעלי ציפוי מונע הדבקה במקרים בהם יש הצטברות מופרזת, כגון עץ שעבר טיפול בלחץ ועץ ירוק.

אביזרי בחירה

⚠ אזהרה: להפחתת סיכון פציעה, כבו את הכלי ונתקו את מארז הסוללות לפני ביצוע כיוונים או התקנת / הסרת תוספות או אביזרים. התנעה מקרית עלולה לגרום לפציעה. המטען ומארז הסוללות אינם ניתנים לשירות.



סיכה

בכלי נעשה שימוש במסבי כדור וגלגל עם שימוש עצמי ואין צורך בסיכה נוספת. עם זאת, מומלץ לקחת את הכלי פעם בשנה אל מרכז שירות לניקוי יסודי, בדיקה וסיכה של תיבת ההילוכים.



ניקוי

⚠ אזהרה: הפיחו אבק ולכלוך החוצה מן התושבת הראשית באמצעות אוויר יבש ברגע בו תבחינו בהצטברות אבק בתוך וסביב פתחי האוורור. הרכיבו מגני עיניים מתאימים וחבשו מסכת אבק מאושרת בעת ביצוע הליך זה.

⚠ אזהרה: לעולם אל תשתמשו בחומרים ממסים או כימיקלים חריפים אחרים לניקוי חלקי הכלי שאינם מתכתיים. כימיקלים אלה עלולים להחליש את החומרים המשמשים בחלקים אלה. השתמשו במטלית שהורטבה קלות במים וסבון עדין. לעולם אל תניחו לנוזל כלשהו לחדור לתוך הכלי. לעולם אל תטבלו אף חלק של הכלי בנוזל.

מגן תחתון

המגן התחתון חייב תמיד להסתובב ולהיסגר בחופשיות מעמדה פתוחה לחלוטין אל עמדה סגורה לחלוטין. בדקו תמיד הפעלה תקינה שלו לפני ניסור על ידי פתיחה מלאה של המגן ואז הניחו לו להיסגר. אם המגן נסגר באיטיות או לא נסגר לחלוטין, הוא זקוק לניקוי או לשירות. לניקוי המגן, השתמשו באוויר יבש או במברשת רכה להסרת פסולת מנתיב המגן ומסביב לקפיץ המגן. אם הבעיה לא נפתרה, יש צורך בשירות של מרכז שירות מורשה.



אזהרה: היות ואביזרים, פרט לאלה המוצעים על ידי DEWALT, לא נבדקו עם מוצר זה, שימוש באביזרים כאלה עם כלי זה עלול להיות מסוכן. להפחתת סיכון פציעה, מומלץ להשתמש רק באביזרי DEWALT עם מוצר זה. היועצו בספק שלכם למידע נוסף על אביזרים מתאימים.

הגנת הסביבה



איסוף בנפרד. אסור להשליך מוצרים וסוללות המסומנים בסמל זה עם אשפה ביתית רגילה. המוצרים והסוללות מכילים חומרים הניתנים להשבה או למיחזור ומפחיתים את הדרישה לחומרי גלם. אנא מחזרו מוצרי חשמל וסוללות בהתאם לתקנות המקומיות. מידע נוסף זמין בכתובת www.2helpU.com

אריזות סוללה נטענות

יש לטעון את מארז הסוללה כאשר הוא אינו מספק מתח מספיק בעבודות שבוצעו בקלות קודם לכן. בסוף חיים השימוש במארז הסוללה, השליכו אותו מתוך התחשבות בסביבה.

- רוקנו את הסוללה לחלוטין, ולאחר מכן נתקו אותה מהמכשיר.
- תאי Li-Ion ניתנים למחזור. קחו אותם לסוכן המכירות או לתחנת מחזור מקומית. תאי הסוללה שנאספו ימוחזרו או יושלכו בצורה ראויה.

הוראות בטיחות כלליות למסורים עגולים

- הרחק את ידיך מאזור החיתוך ומהסכין. תמיד אחוז אחיזה איתנה בשתי ידיך במסור בעת העבודה. שמור על ירך השנייה אוחזת בידי העזר (או בבית המנוע, במידה והמסור הינו קטן וללא ידית עזר).
- אין לקרב את גופך או ידיך לחלק התחתון של המסור בזמן פעולתו. מגן המסור אינו יכול להגן עליך מפני הלהב בחלק התחתון של המסור או בחלקו התחתון של האובייקט המנוסר.
- לעולם אל תאחז באובייקט הנחתך בידיך או בין רגליך. קבע את החלק המעובד על גבי משטח יציב כך שיהיה מקובע היטב למקומו.

- אחוז במסור בכפפות עבודה מבודדות בעת עבודה באזור שבו הלהב עלול לפגוע במוליכים חיים או בפתיל הזינה של המסור.
- השתמש תמיד בלהבים עם מידה וצורה המתאימות למסור והמומלצים על ידי היצרן למסור זה. אין להשתמש בלהבים שחוקים, סדוקים או פגומים.
- לפני פעולת המסור, וודא שהלהבים אינם נוגעים בשום דבר, כולל בחלק המעובד. הפעל את המסור רק בזמן שהלהב מסתובב "באוויר", ורק אחר כך תתחיל או תמשיך בניסור.
- אין להשתמש בבורג או דסקית פגומים, שחוקים או לא מתאימים לצורך קיבוע הסכין למסור.
- לעולם אין להוציא או להרים את המסור מאזור החיתוך לפני שהלהב נעצר לחלוטין.

אחריות

חברת DeWALT בטוחה באיכות המוצרים שלה ומציעה אחריות יוצאת דופן. אחריות זו היא בנוסף לזכויות החוקיות שלכם ואינה פוגמת בהן.

אחריות מלאה לשנה אחת

- אם מוצר של חברת DeWALT נפגם בשל חומרים פגומים, עבודה לא טובה של היצרן או היעדר תאימות למפרט, בתוך 12 חודשים מתאריך הרכישה, חברת שטל פתרונות מתקדמים מבטיחה להחליף חלקים פגומים, לתקן מוצרים הנתונים לבלאי סביר או להחליף את המוצרים כדי לוודא שתיגרם אי נוחות מינימלית ללקוח, אלא אם כן:
- נעשה שימוש לא נכון במוצר;
 - המוצר נתון לבלאי סביר;
 - במוצר לא בוצעו תיקונים על ידי אנשים שאינם סוכני שירות מוסמכים של חברת שטל פתרונות מתקדמים;
 - הוכחת הקנייה מוצגת;
 - המוצר מוחזר כשהוא שלם ומכיל את כל הרכיבים המקוריים.
- כדי לתבוע את האחריות שלכם, צרו קשר עם המוכר או סוכן השירות המורשה של חברת DeWALT הקרוב למקום מגוריכם.

✓ **הוראות בטיחות כלליות לשימוש**

במטען / ספק כח

- ✓ יש לפעול ע"פ כללי הבטיחות הבאים בעת שימוש במטענים וספקי כוח:
 - ✓ ודא שלמות ותקינות כבל החשמל והתקע.
 - ✓ אין להכניס או להוציא את התקע מרשת החשמל בידיים רטובות.
- ✓ אין לפתוח את המטען, במקרה של בעיה כלשהי, יש לפנות למעבדת השירות הקרובה.
 - ✓ יש להרחיק את המטען מנזלים.
- ✓ במקרה של ריח מוזר רעשים שמקורם במטען יש לנתקו מידיית מרשת החשמל ולפנות למעבדת שירות.
- ✓ המטען מיועד לשימוש בתוך מבנה בלבד לא לשימוש חיצוני ולא לשימוש בסביבה לחה.
 - ✓ לפני ניקוי המטען יש לנתקו מרשת החשמל.

תוספת להוראות בטיחות

יש להזין כלי עבודה חשמליים מרשת החשמל רק דרך מגן לזרם דלף, הפועל בזרם שאינו גדול מ- 0.03 אמפר. יש לבדוק את תקינות המפסק אחת לחודש באמצעות לחיצה על לחצן הביקורת שלו.



- (א) **אין להשתמש במארז סוללה או כלי עבודה שניזוק או בוצע בו שינוי.** סוללות שנפגמו או שבוצע בהן שינוי עלולות להתנהג באופן בלתי צפוי וכתוצאה מכך לגרום להתלקחות, התפוצצות או סכנת פציעה.
- (ב) **אין לחשוף את מארז הסוללה או את כלי העבודה לאש או לטמפרטורה קיצונית.** חשיפה לאש או לטמפרטורה מעל 130°C עשויה לגרום להתפוצצות.
- (ג) **עקבו אחר כל הוראות הטעינה ואל תטענו את מארז הסוללה או את כלי העבודה מחוץ לטווח הטווח הטמפרטורה המפורט על ההוראות.** טעינה לא תקינה או בטמפרטורה מחוץ לטווח המפורט עשויה להזיק לסוללה ולהעלות את הסכנה להתלקחות.
- (ד) **לעולם אין לבצע שירות למארז סוללה פגום.** שירות למארזי סוללה חייב להתבצע תמיד על ידי היצרן או ספק שירות מורשה מטעמו.
- (ה) **אל תתנו להיכרותכם הרבה עם כלי עבודה חשמליים בשימוש לעיתים תכופות לגרום לכם להיתפס לשאננות ולהתעלם מעקרונות בטיחות בסיסיות.** פעולה חסרת אחריות יכולה לגרום לפציעה חמורה כהרף עין.
- (ו) **שמרו על ידיכם ועל משטח אחיזה נקיים וחופשיים משמן וגריז.** ידיות ומשטחי אחיזה חלקלקים לא מאפשרים לכם אחיזה בטוחה ושליטה טובה בכלי העבודה בסיטואציה שאינה צפויה.



היבואן ומעבדות השירות:

שטל פתרונות מתקדמים בע"מ

רחוב נחל פולג 3, ת.ד. 32, יבנה מיקוד 8122316

08-9428764 ☎, 08-9320202 📠

דוא"ל: service_dw@shatal.com