

DEWALT®

XR LI-ION



הוראות הפעלה
פנס תאורה (מגדלור) 18 וולט
DCL079



שטל פתרונות מתקדמים בע"מ
רחוב נחל פולג 3, ת.ד. 32, יבנה מיקוד 8122316
08-9428764 ☎, 08-9320202 📠

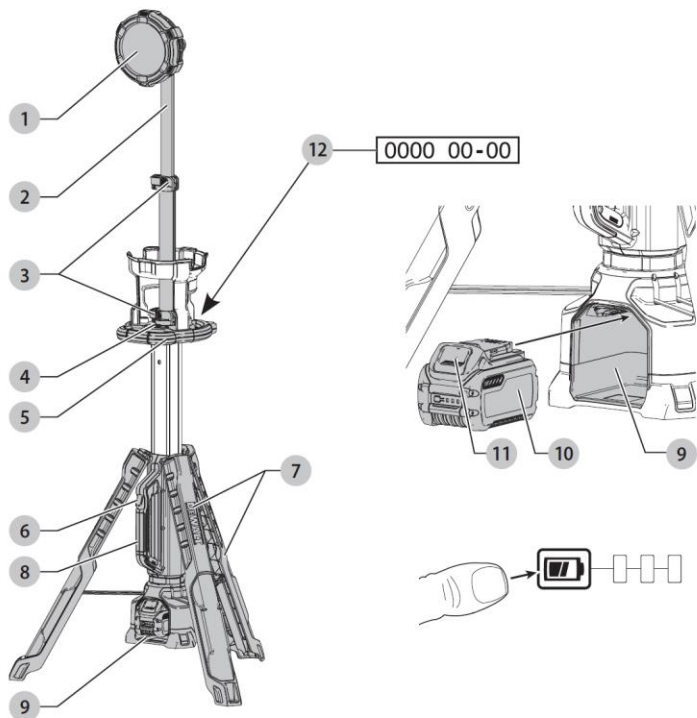
לקוחות נכבדים,

חברת שטל פתרונות מתקדמים בע"מ מודה לכם על שרכשתם כלי עבודה חשמלי זה מתוצרת חברת **DeWALT**.

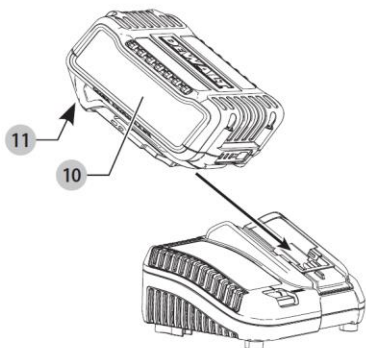
אנא קראו בעיון את הוראות ההפעלה שבחוברת זו על מנת שתוכלו להפיק את מרב התועלת ממוצר זה.

במידה ותיתקלו בבעיות בהפעלה או שתתגלה תקלה במוצר, אנא פנו למוקד השירות שכתובתו מופיעה בגב החוברת.

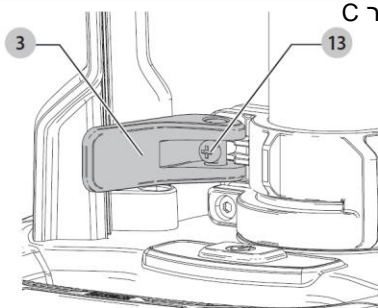
שטל פתרונות מתקדמים בע"מ



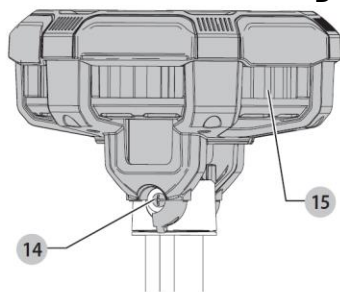
איור B



איור C



איור D



ברכותינו!

בחרתם בכלי עבודה חשמלי מתוצרת חברת DeWALT. שנים של ניסיון, פיתוח מוצר וחדשנות הופכים את חברת DeWALT לחברה האמינה ביותר לכלי עבודה למקצוענים.

נתונים טכניים

DCL079	
מתח	18 V _{DC}
סוג	1
סוג סוללה	ליתיום יון
משקל (ללא מארז סוללה)	ק"ג 7.4

הגדרות: קווים מנחים לבטיחות

ההגדרות שלהלן מתארות את רמת החומרה עבור כל מילת קוד. קראו את המדריך למשתמש ושימו לב לסימנים הבאים:

⚠️ סכנה: מורה על מצב מסוכן, שאם לא יימנע, יגרום בוודאות למוות או פגיעה חמורה.

⚠️ אזהרה: מורה על מצב מסוכן, שאם לא יימנע, עלול לגרום למוות או פגיעה חמורה.

⚠️ שימו לב: מורה על מצב מסוכן, שאם לא יימנע, עלול לגרום לפגיעה קלה או בינונית.
הערה: מורה על שיטה שאינה קשורה לפגיעה אישית, שאם לא תימנע, עלולה לגרום לנזק לרכוש.

⚡ מורה על סכנת התחשמלות.

🔥 מורה על סכנת שריפה.

חוקי בטיחות חשובים

⚠️ אזהרה! בעת השימוש בפנס החצובה, יש תמיד לנקוט באמצעי זהירות בסיסיים, לרבות המצוין להלן:

(a) קראו את כל ההוראות טרם השימוש בפנס החצובה.

(b) לצמצום סכנת הפגיעה, השגחה מקרוב הכרחית בזמן שפנס החצובה נמצאת בשימוש בקרבת ילדים.

(c) אין להפעיל אף סוג של פנס חצובה לאחר שקיבל מכה חזקה, הייתה בו תקלה או הופל או ניזוק בכל דרך אחרת. החזירו את פנס החצובה למרכז שירות מורשה קרוב למקום מגוריכם לבדיקה, לתיקון או לכוונון חשמלי או מכני.

(d) לצמצום סכנת ההתחשמלות, אין לשים את פנס החצובה בתוך מים או כל נוזל אחר. אין למקם או לאחסן את פנס החצובה במקום בו הוא עלול ליפול או להימשך לתוך אמבטיה או כיור.

(e) השתמשו אך ורק בחיבורים המומלצים או נמכרים על ידי היצרן.

(f) אין לעשות שימוש במוצר זה במקום פתוח.

(g) סכנה להתחשמלות. אין לחשוף מוצר זה לגשם. אחסנו במקום סגור.

חוקי בטיחות ספציפיים לפנסי חצובה

🔥 אזהרה: סכנת התלקחות: אין להפעיל פנס חצובה בקרבת נוזלים מתלקחים או בסביבה המכילה גזים או חומרי נפץ. ניצוצות פנימיים עשויים להצית אדים ולגרום לפגיעה אישית.

- אין לחשוף את הפנס לאזורים רטובים או לחים. השתמשו בפנס זה במקומות יבשים בלבד. אין לאפשר לנוזל מכל סוג שהוא להיכנס לתוך פנס החצובה.
- אין לטבול את פנס החצובה לתוך נוזל מכל סוג שהוא.
- פנס החצובה נועד לשימוש מסחרי וביתי.
- טרם השימוש בסוללה ובפנס חצובה, קראו את כל ההוראות ואת סימוני האזהרה שממוקמים על פנס החצובה ועל מארז הסוללות.
- מכשיר זה אינו מיועד לשימוש על ידי אנשים (לרבות ילדים) הסובלים מלקות גופנית, תחושתית או שכלית, או על ידי אנשים חסרי ניסיון וידע, אלא אם כן הושמה עליהם

FLEXVOLT™ . אין לעשות שימוש בשום הספק חשמלי אחר.

- בזמן הובלה של המוצר, אנא וודאו כי פנס החצובה מקופל למצבו הנמוך ביותר וכי רגליות החצובה מקופלות למצב נשיאה.

⚠ אזהרה: לצמצום סכנת ההתלקחות, אין להניח דבר על גבי העדשה במהלך או לאחר הפעלת הפנס.

⚠ אזהרה: אין למקם את פנס החצובה במצב שבו הוא עשוי לגרום למישהו במכוון או שלא במכוון לבהות לתוך ראש הפנס. פעולה זו עלולה לגרום לפגיעה חמורה בעיניים.

⚠ זהירות: השתמשו בפנס החצובה על גבי משטח יציב בלבד. אין להרים את פנס החצובה מעל משטח עבודה/צוות עובדים באמצעות הרמה, הנפה, התקנה או תלייה.

השגחה וסופקה להם הנחיה בכל הנוגע לשימוש במכשיר זה מצד אדם האחראי לבטיחותם.

- אחסנו את פנס החצובה במקום סגור כאשר אינו בשימוש. הרחיקו אותו מהישג ידם של ילדים.
- אין לנסות ולהטעין את מארז הסוללה בעזרת שום מטען מלבד אלה המצוינים במדריך הפעלה זה. פנס החצובה ומארז הסוללה נועדו לפעול יחד במכוון.
- מקמו את פנס החצובה הרחק ממקור חום מכל סוג שהוא.
- אין לפרק את פנס החצובה. קחו אותו למרכז שירות מורשה במקרה של צורך בטיפול או תיקון. הרכבה לא נכונה של המוצר עשויה לגרום להתחשמלות, למכת חשמל או להתלקחות.
- פנס החצובה דגם DCL079 נועד להפעלה עם מארזי סוללות ליתיום-יון טעונות במלואן מדגם DeWALT 18 וולט או

סוללות				מטענים / זמן טעינה (דקות)					
	V _{DC}	Ah		DCB107	DCB113	DCB115	DCB118	DCB132	DCB119
DCB546	18/54	6.0/2.0	1.05	270	140	90	60	90	X
DCB547	18/54	9.0/3.0	1.25	420	220	140	85	140	X
DCB181	18	1.5	0.35	70	35	22	22	22	45
DCB182	18	4.0	0.61	185	100	60	60	60	120
DCB183/B	18	2.0	0.40	90	50	30	30	30	60
DCB184/B	18	5.0	0.62	240	120	75	75	75	150
DCB185	18	1.3	0.35	60	30	22	22	22	X
DCB187	18	3.0	0.48	140	70	45	45	45	90

בטיחות בחשמל

מנוע המטען החשמלי עוצב למתח אחד בלבד. בדקו תמיד שמתח הרשת תואם לסימול המתח שעל פלטת הדירוג. כמו כן, ודאו שהמתח של המטען שלכם תואם למתח בשקע.

כלי DeWALT זה שלכם מבודד בבידוד כפול על פי תקן EN 60745; לכן הוא אינו זקוק להארקה.



סיכונים שיריים

- גם עם יישום תקנות הבטיחות המתאימות והפעלת התקני בטיחות, סיכונים שיריים מסיימים אינם ניתנים למניעה. הם כוללים:
- פגיעה בראיה כאשר מתבוננים ישירות לתוך אור.
 - סכנת כוויה כתוצאה ממגע במשטח חם.

אם כבל המתח ניזוק, יש להחליפו בכבל שהוכן במיוחד באמצעות מרכז השירות של חברת DeWALT.

החלפת התקע (באנגליה ובאירלנד בלבד)

אם יש לחבר תקע חדש:

- השליכו בצורה בטיחותית את התקע הישן.
- חברו את כבל ההארקה החום לשקע החי בתקע.
- חברו את הכבל הכחול לשקע הניטרלי.

⚠ אזהרה: לא נדרש חיבור לשקע ההארקה.

פעלו בהתאם להוראות ההרכבה הכלולות באריזותיהם של תקעים איכותיים. הנת"ך המומלץ: 3 אמפר.

שימוש בכבל מאריך

אין להשתמש בכבל מאריך אלא אם נדרש. השתמשו בכבל מאריך מאושר לשימוש המתאים ליציאת המתח של המטען שלכם (קראו **מידע טכני**). קוטר המוליך המינימאלי הוא 1.5 מ"מ²; האורך המרבי הוא 30 מטרים. בעת השימוש בכבל אסוף בגלגלת, תמיד שחררו לחלוטין את הכבל.

שמרו הוראות אלו

מטענים

מטעני DeWALT אינם דורשים כיוונו כלשהו ותוכננו להיות קלים לתפעול ושימוש ככל שניתן.

הוראות בטיחות חשובות עבור כל סוגי מטעני הסוללות

- **שמרו הוראות אלו:** מדריך זה מכיל הוראות בטיחות והפעלה חשובות למטעני סוללות תואמים (ראו **נתונים טכניים**).
- לפני השימוש במטען, קראו את כל ההוראות וסימוני ההתראה על המטען, על מארז הסוללות ועל המוצר בו יעשה שימוש במארז הסוללות.

⚠ **אזהרה:** סכנת הלם חשמלי. לעולם אל תניחו לנזל לחדור למטען. עלול להיגרם הלם חשמלי.

⚠ **אזהרה:** אנו ממליצים על שימוש בהתקן זרם שיורי עם דירוג זרם שיורי של 30 אמפר או פחות.

⚠ **זהירות:** סכנת כוויית. להפחתת סיכון

פגיעה, הטעינו בסוללות נטענות מתוצרת DEWALT בלבד. סוגי סוללות אחרים עלולים להתפוצץ ולגרום לפגיעה גופנית ולנזק.

⚠ **זהירות:** יש להשגיח על ילדים על מנת לוודא כי אינם משחקים במכשיר.

התראה: בתנאים מסוימים, כאשר המטען מחובר לאספקת החשמל, מגעי טעינה חשופים בתוך המטען עלולים להתקצר ממגע עם חומר זר. יש להרחיק חומרים זרים מסוג מוליך חשמל כגון, אך לא רק, צמר פלדה, רדיד אלומיניום או כל הצטברות של חלקיקים מתכתיים מחללי המטען. נתקו תמיד את המטען מאספקת החשמל כאשר אין מארז סוללות בחלל המטען. נתקו את המטען לפני שתנסו לנקות אותו.

- **אל תנסו להטעין את מארז הסוללות בשום מטען אחר מלבד אלה שצוינו במדריך זה.** המטען ומארז הסוללות נועדו לפעול זה עם זה.

- **מטענים אלה לא נועדו לאף שימוש אחר פרט להטענת סוללות נטענות של DEWALT.** כל שימוש אחר עלול להוביל לסיכון שריפה, הלם חשמלי או התחשמלות.
- **אל תחשפו את המטען לגשם או שלג.**
- **משכו את התקע ולא את הכבל בעת ניתוק המטען.** כך תפחיתו סיכון נזק לתקע וכבל החשמל.
- **ודאו כי הכבל מונח כך שלא ידרכו עליו, ימעדו מעליו או שיהיה נתון באופן אחר לנזק ולמתח.**
- **אל תשתמשו בכבל הארכה אלא אם הדבר ממש בלתי נמנע.** שימוש בכבל הארכה בלתי מתאים עלול להוביל לסיכון שריפה, הלם חשמלי או התחשמלות.
- **אל תניחו אף חפץ על המטען ואל תניחו את המטען על משטח רך העלול לחסום את חריצי האוורור ולגרום לעודף חום פנימי.** הניחו את המטען הרחק ממקור חום. המטען מאוורר דרך החריצים בחלקו העליון ובתחתית המעטפת.

* האור האדום ימשיך להבהב, אך אור חיווי צהוב יידלק במשך פעולה זו. ברגע שמארז הסוללות יגיע לטמפרטורה מתאימה, האור הצהוב יכבה והמטען ימשיך בהליך הטעינה. המטען(ים) התואם לא יטעין מארז סוללות פגום. המטען יציין מארז פגום בכך שיסרב להידלק או יציג תבנית הבהוב של בעיה במארז או במטען. **הערה:** משמעות הבהוב כזה עשויה להיות גם בעיה במטען. אם המטען מצוין בעיה, קחו את המטען ואת מארז הסוללות לבדיקה במרכז שירות מורשה.

השהיית מארז חם / קר

כאשר המטען מזהה כי הסוללה חמה או קרה מדי, הוא יתחיל אוטומטית בהשהיית מארז חם / קר, וישהה את הטעינה עד שהסוללה תגיע לטמפרטורה מתאימה. אז יעבור המטען אוטומטית למצב טעינת מארז. תכונה זו מבטיחה חיי שירות מרביים לסוללה. מארז סוללות קר יטען במחצית הקצב של מארז סוללות חמים. מארז הסוללות ימשיך להיטען בקצב איטי יותר לאורך כל מחזור הטעינה ולא ישוב לקצב הטעינה מרבי גם מארז הסוללות יתחמם.

מטען DCB118 מצויד במאוורר פנימי שנועד לקרר את מארז הסוללות. המאוורר יופעל אוטומטית כאשר מארז הסוללות זקוק לקירור. לעולם אל תפעילו את המטען אם המאוורר אינו פועל כהלכה או אם חריצי האוורור חסומים. אל תניחו לחפצים זרים לחדור לתוך פנים המטען.

מערכת הגנה אלקטרונית

כלי עבודה XR Li-Ion תוכננו עם מערכת הגנה אלקטרונית אשר מגנה על מארז הסוללות מפני עומס יתר, התחממות יתר או פריקה עמוקה. הכלי יכבה אוטומטית אם מערכת ההגנה האלקטרונית מופעלת. אם הדבר קורה, הניחו את מארז סוללות הליתיום - יון במטען עד שייטען במלואו.

התקנה על קיר

מטענים אלה נועדו להתקנה על קיר או הצבה אנכית על שולחן או משטח עבודה. במקרה של התקנה על קיר, מקמו את המטען בטווח גישה אל שקע חשמל, והרחק מפניות ומכשולים אחרים העלולים לחסום את זרימת האוויר.







- **אל תפעילו את המטען עם כבל או תקע פגום -** דאגו להחלפה מיידית שלהם.
- **אל תפעילו את המטען אם ספג חבטה קשה, נפל או ניזוק באופן אחר.** קחו אותו למרכז שירות מורשה.
- **אל תפרקו את המטען.** קחו אותו למרכז שירות מורשה אם נדרש שירות או תיקון. הרכבה מחדש באופן לקוי עלולה להוביל לסיכון שריפה, הלם חשמלי או התחשמלות.
- במקרה של נזק לכבל החשמל, יש להחליף מיד את כבל החשמל על ידי היצרן, סוכן שירות שלו או אדם מוסמך באופן דומה למניעת סיכון.
- **נתקו את המטען מן השקע לפני שתנסו לבצע ניקוי כלשהו.** כך תפחיתו סיכון התחשמלות. הוצאת מארז הסוללות לא תפחית את הסיכון.
- **לעולם אל תנסו לחבר 2 מטענים ביחד.**
- **המטען נועד להפעלה עם אספקת חשמל ביתית של 230 וולט.** אל תנסו להשתמש בו עם מתח חשמל אחר. התראה זו לא חלה על מטעני כלי רכב.

טעינת סוללה (אזור B)

1. חברו את המטען לתוך שקע מתאים לפני הכנסת מארז הסוללות.
 2. הכניסו את מארז הסוללות (11) לתוך המטען, וודאו כי מארז הסוללות יושב במלואו בתוך המטען. האור האדום (טעינה) יבהב ברציפות כדי לציין כי הליך הטעינה החל.
 3. השלמת הטעינה תצוין על ידי אור אדום יציב הדולק ברציפות ON. המארז טעון במלואו וניתן להשתמש בו כעת או להשאיר אותו בתוך המטען. להוצאת מארז הסוללות מתוך המטען, לחצו על מתג שחרור הסוללה (12) במארז הסוללות.
- הערה:** על מנת להבטיח ביצוע מרבי וחיי שירות ארוכים של סוללות ליתיום - יון, הטעינו את מארז הסוללות במלואו לפני השימוש הראשון.

הפעלת המטען

עיינו בהתוויות שלהלן למצב טעינה של מארז הסוללות.

מחונני טעינה	
 טוען	
 טעון במלואו	
 השהיית מארז חם / קר	

- אין לאחסן או להשתמש בכלי ובערכת הסוללות במקומות בהם טמפרטורת הסביבה עלולה לחרוג מעל 40°C (כמו למשל בסככות חיצוניות או מבני מתכת בקיץ).
- אל תשרפו את מארז הסוללות גם אם ניזוק באופן קשה או אם הוא בלוי לחלוטין. מארז הסוללות עלול להתפוצץ באש. אדים וחומרים רעילים עלולים להיווצר כאשר מארזי סוללות ליתיום - יון בוערים.
- אם תכולת הסוללה באה במגע עם העור, שטפו מיד את האזור בסבון עדין ומים. אם נזל הסוללה חודר לעין, שטפו במים על העין הפקוחה במשך 15 דקות עד להפסקת הגירוי. אם נדרש סיוע רפואי, האלקטרוליט של הסוללה מורכב מתערובת של קרבונטים נזליים אורגניים ומלחי ליתיום.
- תכולת תאי סוללה שנפתחו עלולה לגרום לגירוי נשימתי. ספקו אוויר צח. אם התסמינים נמשכים, פנו לסייע רפואי.

⚠ אזהרה: סכנת בעירה. נזל הסוללה עלול להיות דליק אם ייחשף לגצים או להבות.

⚠ אזהרה: לעולם אל תנסו לפתוח מארז סוללות מסיבה כלשהי. אם מארז סוללות סדוק או ניזוק, אל תכניסו אותו לתוך מטען. אל תמעכו, תפילו או תזיקו למארז הסוללות. אל תשתמשו במארז סוללות או במטען שספגו חבטה קשה, נפלו, נדרסו או ניזוקו באופן כלשהו (למשל, נוקבו במסמר, נחבטו בפטיש, או שדרכו עליהם). סכנת הلم חשמלי או התחשמלות. מארזי סוללות שניזוקו יש להחזיר למרכז שירות לצורך מיחזור.

⚠ אזהרה: סכנת שריפה. אל תאחסנו או תישאו את מארז הסוללות באופן בו חפצי מתכת עלולים לבוא במגע עם מסופי סוללה חשופים. למשל, אל תמקמו את מארז הסוללות בסינרים, אריזות, ארגזי כלים, תיבות ערכות כלים, מגירות וכדומה עם מסמרים, ברגים, מפתחות רופפים וחפצים דומים.

⚠ זהירות: כאשר אינו בשימוש, הניחו את הכלי על צדו על גבי משטח יציב בו לא יגרום לסכנת מעידה או נפילה. כלים מסוימים עם

השתמשו בחלקו האחורי של המטען כתבנית למיקום בורגי ההתקנה על הקיר. התקינו את המטען בחוזקה בעזרת בורגי קיר (לקנייה בנפרד) באורך של 25.4 מ"מ לפחות עם ראש בורג בקוטר 7 - 9 מ"מ, מוברג לתוך עץ לעומק מיטבי אשר מותיר 5.5 מ"מ מן הבורג חשוף. יישרו את החריצים במטען עם הברגים החשופים והכניסו אותם במלואם לתוך החריצים.

הוראות ניקוי למטען

⚠ אזהרה: סכנת התחשמלות. נתקו את המטען משקע AC לפני הניקוי. לכלוך ושומן ניתנים להסרה מחלקו החיצוני של המטען על ידי מטלית ומברשת רכה שאינה מתכתית. אל תשתמשו במים או תמיסת ניקוי כלשהי. לעולם אל תניחו לנוזלים לחדור לתוך הכלי. לעולם אל תטבלו אף חלק של הכלי בנוזל.

מארזי סוללות

הוראות בטיחות חשובות עבור כל מארזי הסוללות

בעת הזמנת מארזי סוללות, ודאו לכלול מספר קטלוגי ומתח חשמל. מארז הסוללות אינו טעון במלואו בעת הוצאתו מן הקרטון. לפני השימוש במארז הסוללות ובמטען, קראו את הוראות הבטיחות שלהלן. לאחר מכן פעלו לפי הליכי הטעינה המותווים.

קראו את כל ההוראות

- אל תטענו ואל תשתמשו בערכת הסוללות בסביבה נפיצה כגון בנוכחות נוזלים, אבק וגזים דליקים. הכנסה והוצאה של ערכת הסוללות מהמטען עלולה להצית את האבק או את האדים הנפיצים.
- אל תכניסו בכוח את ערכת הסוללות אל המטען. אסור לבצע שינויים כלשהם בערכת סוללות כך שתתאים למטען שאינו תואם, מכיוון שערכת הסוללות עלולה להתפוצץ ולגרום פגיעה גופנית חמורה.
- טענו את ערכות הסוללות רק במטעני סוללות של DeWALT.
- אסור בהחלט לטבול את ערכת הסוללות במים או בנוזלים אחרים או להתיז עליה.

מארזי סוללות גדולים יותר יעמדו אנכית על מארז הסוללות, אך הם עלולים ליפול בנקל.

הובלה



אזהרה: סכנת שריפה. הובלת סוללות עלולה לגרום לשריפה אם מסופי הסוללה באים במגע לא מכוון עם חומרים מוליכים. בעת הובלת סוללות, ודאו כי מסופי הסוללה מוגנים ומבודדים היטב מחומרים אשר עלולים לבוא עמם במגע ולגרום לקצר.

סוללות DEWALT עומדות בכל תקנות הספנות המתאימות כפי שהוכתב בתקנים התעשייתיים והחוקיים, כולל המלצות האו"ם על הובלת טובין מסוכנים; תקנות טובין מסוכנים של ארגון חברות התעופה הבינלאומי (IATA), התקנות הבינלאומיות לטובין מסוכנים בהובלה (IMDG), וההסכם האירופי בנוגע להובלה בינלאומית של חומרים מסוכנים בכבישים (ADR). תאי וסוללות ליתיום - יון נבדקו לפי סעיף 38.3 של המלצות האו"ם במדריך בדיקות וקריטריונים להובלת חומרים מסוכנים.

ברוב המקרים, צפוי כי משלוח של מארזי סוללות DEWALT יסווג במלואו כסיווג 9 של חומרים מסוכנים. בדרך כלל, רק משלוחים הכוללים סוללות ליתיום - יון עם דירוג אנרגיה מעל 100 וואט לשעה (Wh) מצריכים שילוח בסיווג 9 מלא. על גבי כל סוללות ליתיום - יון מסומן דירוג וואט לשעה על גבי האריזה. בנוסף, עקב סיבוכי תקינה, חברת DEWALT אינה ממליצה על משלוחים אוויריים של מארזי סוללות ליתיום - יון בנפרד, ללא קשר לסיווג וואט לשעה. משלוחי כלים עם סוללות (משלוחים משולבים) ניתנים לשילוח אווירי בהתאם להחרגה זו, אם סיווג וואט לשעה של מארז הסוללות אינו עולה על 100 וואט לשעה. ללא קשר לעובדה אם המשלוח נחשב כצפוי או תחת תקינה מלאה, באחריות המשלח להיוועץ בתקנות המעודכנות לגבי אריזה, תיוג / סימון ומסמכים נדרשים.

המידע המסופק בפרק זה של המדריך מסופק בתום לב ותוך אמונה כי הוא מדויק במועד בו נוצר המסמך. עם זאת, לא ניתנת אחריות כלשהי, בין אם במפורש ובין אם במשתמע. באחריות הקונה להבטיח כי פעולותיו עומדות בתקנות המתאימות.

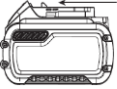
הובלת סוללת FLEXVOLT™

לסוללת FLEXVOLT™ של DEWALT שני מצבים: מצב שימוש ומצב הובלה.

מצב שימוש: כאשר סוללת FLEXVOLT™ נמצאת לכשעצמה או בתוך מוצרי 18 וולט של DEWALT, היא תפעל כסוללה של 18 וולט. כאשר סוללת FLEXVOLT™ נמצאת בתוך מוצר 54 וולט או 108 וולט (שתי סוללות של 54 וולט), היא תפעל כסוללה של 54 וולט.

מצב הובלה: כאשר הפקק מחובר אל סוללת FLEXVOLT™, הסוללה נמצאת במצב הובלה. שמרו את הפקק לצורכי הובלה.

במצב הובלה, מיתרי התא מנותקים חשמלית בתוך המארז וכך הדירוג של 3 סוללות הוא וואט לשעה (Wh) נמוך יותר



בהשוואה אל סוללה 1 עם דירוג וואט לשעה גבוה יותר. כמות מוגדלת זו של 3 סוללות עם דירוג וואט לשעה נמוך יותר ניתנת להחרגה של המארז מתקנות הובלה מסוימות אשר נאכפות על סוללות עם דירוג וואט לשעה גבוה יותר.

למשל, הובלה של דירוג וואט לשעה עשויה לציין 3 X 36 וואט, כלומר 3 סוללות של 36 וואט כל אחת. השימוש בדירוג וואט לשעה עשוי לציין 108 וואט לשעה (במשתמע סוללה 1).

דוגמת סימון תווית שימוש והובלה



המלצות אחסון

- מקום האחסון הטוב ביותר הוא קריר ויבש הרחק מאור שמש ישיר וחום או קור מופרזים. לביצועים מיטביים ואורך חיים מרבי של הסוללה, אחסנו את מארזי הסוללות בטמפרטורת החדר כאשר אינם בשימוש.
- לאחסון ממושך, מומלץ לאחסן מארז סוללות טעון במלואו במקום קריר ויבש מחוץ למטען לתוצאות מיטביות.

הערה: אסור לאחסן מארזי סוללות מרוקנים לחלוטין מטעינה. מארז הסוללות יהיה זקוק לטעינה מחדשת לפני השימוש.

תוויות על המטען ומארז הסוללות

שימוש (ללא פקק הובלה). דוגמא: דירוג וואט לשעה (Wh) מצייין 108 וואט לשעה (סוללה 1 של 108 וואט לשעה).

הובלה (עם פקק הובלה מובנה). דוגמא: דירוג וואט לשעה (Wh) מצייין 3 X 36 וואט (3 סוללות של 36 וואט לשעה).

סוג סוללה

כלי העבודה DCL079 פועל באמצעות מארז סוללה של 18 וולט.

ניתן להשתמש במארזי סוללות DCB181, DCB182, DCB184, DCB185, DCB187, DCB546, DCB547). עיינו בפרק **מידע טכני** למידע נוסף.

תכולת האריזה

אריזה זו מכילה:

1 תאורת חצובה

1 מטען

1 מארז סוללות ליתיום - יון (דגמי סוללות C1, D1, L1, M1, P1, S1, T1, X1)

2 מארזי סוללות ליתיום - יון (דגמי סוללות C2, D2, L2, M2, P2, S2, T2, X2)

3 מארזי סוללות ליתיום - יון (דגמי סוללות C3, D3, L3, M3, P3, S3, T3, X3)

1 הוראות הפעלה


הערה: מארזי סוללה, מטענים ומארזי אביזרים אינם כלולים עם יחידות עירומות.


• בדקו נזק כללי, לחלקים או לאביזרים אשר יתכן ונגרם במהלך ההובלה.


• הקדישו זמן לקריאה יסודית ולהבנה של המדריך לפני ההפעלה.


סימונים על הכלי


הסמלים שלהלן מוצגים על הכלי:


קראו את מדריך ההוראות לפני השימוש. 


קרינה נראית. אין להביט אל האור. 

משטח חם. סכנת כוויות. אל תגעו. 

לא להשתמש בקרבה לאש. 

סכנת תפיסת ידיים / אצבעות. 

מתג הפעלה / כיבוי 

סיווג III 

בנוסף לציורי הסמלים המשמשים במדריך זה, התוויות על גבי המטען ומארז הסוללות עשויות להראות את ציורי הסמלים שלהלן:



קראו את המדריך לפני השימוש.



למידע על משך הטעינה, עיינו ב**נתונים הטכניים**.



סוללה נטענת



סוללה הוטענה



סוללה פגומה



השהיית מארז סוללה חם / קר



אסור בהחלט להחדיר פריטים מוליכים.



אסור לטעון ערכות סוללות שנגרם להן נזק.



אסור לחשוף למים.



החליפו מיד כבלי חשמל פגומים.



טענו את ערכת הסוללות רק כאשר טמפרטורת הסביבה היא 4°C עד 40°C.



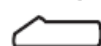
מיועד לשימוש רק במקום מקורה וסגור.

סלקו את ערכת הסוללות באופן אחראי, שאינו פוגע באיכות הסביבה.



LI-ION

טענו מארזי סוללות של DeWALT רק עם מטעני DeWALT המיועדים להם. שימוש בסוללות מסוגים



DCBXXX

אחרים עלולות לגרום להתפוצצות ולגרום פגיעה גופנית ונזק. עיינו ב**נתונים הטכניים**.



אין לשרוף את ערכת הסוללות.



⚠ אזהרה: השתמשו רק בערכות סוללות
ובמטענים של חברת DeWALT.

הכנסה והוצאה של מארז הסוללה מכלי העבודה (איור A)

הערה: ודאו שאריזת הסוללה שלכם **10** טעונה
במלואה.

התקנת מארז הסוללה לתוך פנס התאורה

- ישרו את מארז הסוללה עם המסילות שבתוך שקע הסוללה בחצובת הפנס **9** והסיטו אותה פנימה עד אשר מארז הסוללה יושב יציב במקומו. וודאו שהוא אינו מתנתק ממקומו.

כדי להוציא את אריזת הסוללה מכלי העבודה

- כדי להוציא את מארז הסוללה מתוך חצובת הפנס, לחצו והחזיקו את כפתור שחרור הסוללה **11** על מארז הסוללה ומשכו את מארז הסוללה החוצה

מארזי סוללות עם מד דלק (איור A)

מארזי סוללות מסוימים של DeWALT כוללים מד דלק המורכב משלוש נוריות LED ירוקות המציינות את רמת הטעינה שנתרה במארז הסוללות.

להפעלת מד הדלק, לחצו והחזיקו את מתג מד הדלק, שילוב של שלוש נוריות LED ירוקות יידלק ויציין את רמת הטעינה שנתרה. כאשר רמת הטעינה של הסוללה היא מתחת למגבלה שימושית, מד הדלק לא יידלק והסוללה זקוקה לטעינה מחודשת.

הערה: מד הדלק מהווה התוויה בלבד של רמת הטעינה שנתרה במארז הסוללות. הוא אינו מציין את תפקודיות הכלי והוא כפוף לשינויים בהתאם לרכיבי המוצר, לטמפרטורה ולשימוש שעושה המשתמש הסופי בכלי.

התקנת פנס חצובה (איור A)

על מנת להתקין פנס חצובה ממצב נשיאה מקופל, החזיקו את הידית/משענת (5) ביד אחת ולאחר מכן השתמשו ביד האחרת שלכם להחזקת ידית הנשיאה (8). בזמן לחיצה על הלחצן לשחרור הרגלית (6), החליקו את ידית

מיקום קוד תאריך (איור A)

קוד התאריך **12**, הכולל גם את שנת הייצור מוטבע על המארז בחלק המחבר את הכלי לסוללה.

דוגמא: 2020 XX FF

2020: - שנת ייצור XX שבוע ייצור FF - קוד

תיאור (איור A)

⚠ אזהרה: לעולם אין לבצע שינויים בכלי העבודה החשמלי או לשום חלק המשתייך לו. נזק או פגיעה אישית עלולים להיגרם עקב כך.

1. ראש פנס LED
2. מוטות הארכה
3. לשוניות
4. לחצן הפעלה / כיבוי
5. ידית / משענת
6. לחצן לשחרור רגלית
7. רגליות
8. ידית נשיאה
9. שקע לסוללה
10. מארז סוללה
11. לחצן לשחרור סוללה
12. קוד תאריך

השימוש לשמו נועד מוצר זה

פנס חצובה זה נועד לתאורה מקצועית במקום עבודה.

אין לעשות שימוש בפנס חצובה זה בתנאי רטיבות או בסביבה של נוזלים או גזים מתלקחים.

אין לאפשר לילדים לבוא במגע עם כלי העבודה. נדרשת השגחה במקרים בהם מפעילים לא מנוסים עושים שימוש בכלי עבודה זה.

הרכבה וכוונון

⚠ אזהרה: להפחתת סכנה של פגיעה אישית חמורה, כבו את כלי העבודה ונתקו את מארז הסוללה לפני שתבצעו כיוונונים כלשהם או שתסירו / תתקינו אביזרים או חלקים נלווים. הפעלה שגויה יכולה לגרום לפגיעה.

הנשיאה (8) כלפי מטה עד שהרגליות מתארכות וננעלות במקומן.
וודאו כי הרגליות מוארכות עד הסוף ונעולות במקומן טרם הארכת מוט ראש הפנס.

הארכת ראש פנס ה-LED (איורים A, C, D)

את גובה פנס החצובה שלכם ניתן לכוון באמצעות הארכה או קיפול של מוות ההארכה (2).

1. האריכו את הרגליות (7) ולאחר מכן אבטחו/נעלו אותן במקומן (עיינו בסעיף של הרכבה של פנס החצובה).
 2. שחררו את הלשונית העליונה והרימו את הראש אל מחוץ למעטפת. האריכו את המוט לגובה הרצוי.
 3. סגרו עד הסוף את לשונית ההארכה העליונה ווודאו כי מוט ההארכה נעול במקומו.
 4. להשגת גובה רב יותר, שחררו את הלשונית התחתונה והאריכו את הראש עוד יותר לגובה הרצוי.
 5. חזקו עד הסוף את הלשונית התחתונה ווודאו כי מוט ההארכה נעול למקומו.
 6. סובבו את ראש הפנס לזווית הרצויה.
- שימו לב:** עם חלוף הזמן, הלשוניות עשויות להשתחרר. במקרה כזה, פתחו את הלשוניות (3) וחזקו את הברגים באופן ידני (13) (איור C). אין לחזק יתר על המידה כיוון שהדבר עלול לגרום נזק ללשוניות.
- שימו לב:** עם חלוף הזמן, ראש הפנס עשוי להשתחרר גם כן. במקרה כזה, חזקו את שני בורגי ראש הפנס באופן ידני (14) (איור D), הממוקמים בחלק האחורי של ראש הפנס.

קיפול ונשיאה של פנס החצובה (איור A)

⚠️ זהירות: הרחיקו ידיים ואצבעות בעת קיפול ראש הפנס חזרה למעטפת שלו וזאת על מנת למנוע צביטה של האצבעות ושל הידיים.
לקיפול פנס החצובה שלכם למצב נשיאה, ראשית קפלו את מוטות ההארכה 2 כך שראש

הפנס נשען במצב הנמוך ביותר והוא נמצא בתוך המעטפת. נעלו את הלשוניות 3. לחצו על הלחצן לשחרור הרגלית 6 והחליקו את ידיית הנשיאה 8 כלפי מעלה עד שהרגליות מתקפלות פנימה עד הסוף.

⚠️ זהירות: הרחיקו ידיים מהרגליות בזמן שהן מתקפלות וזאת על מנת למנוע צביטה של האצבעות ושל הידיים.

אחסנה של פנס החצובה

אחסנו את פנס החצובה שלכם כשהוא במצב נשיאה סגור (עיינו בסעיף קיפול ונשיאה של פנס החצובה) כשהוא שוכב על צדו על הידית/משענת (5), או עומד בצורה אנכית כשהרגליות מוארכות וראש הפנס מקופל עד הסוף לתוך הבסיס.

⚠️ זהירות: אין לאחסן את הפנס בצורה אנכית כאשר הוא במצב סגור כיוון שהוא עלול ליפול ולגרום לפגיעה או לנזק לפנס.

הפעלה

הוראות שימוש

⚠️ אזהרה: הקפידו תמיד לשמור על הוראות הבטיחות ועל התקנות הישימות.

⚠️ אזהרה: לצמצום הסכנה לפגיעה אישית חמורה, כבו את כלי העבודה החשמלי ונתקו את מארז הסוללה ממקור החשמל טרם ביצוע התאמות או הסרה/התקנה של חיבורים או אבזרים. הפעלה בלתי מכוונת של כלי העבודה עלולה לגרום לפגיעה.

שימוש במוצר (איור A)

⚠️ אזהרה: סכנה לכוויה. העדשה ומפזר החום מתחממים מאוד במהלך השימוש. לצמצום הסכנה מפני כוויות ושריפות, אין לגעת בחלקים אלה ויש להרחיק את המוצר מחומרים מתלקחים בזמן הפעלה.

1. מקומו את פנס החצובה על גבי משטח ישר ויציב תוך שהוא נשען על שלושת הרגליות המוארכות שלו.

המטען ומארז הסוללות אינם ניתנים לשירות.



סיכה

כלי העבודה החשמלי שלכם אינו זקוק לתוספת סיכה.



ניקוי

! **אזהרה:** הפיחו אבק ולכלוך החוצה מן התושבת הראשית באמצעות אוויר יבש ברגע בו תבחינו בהצטברות אבק בתוך וסביב לפתחי האוורור. הרכיבו מגני עיניים מתאימים וחבשו מסכת אבק מאושרת בעת ביצוע הליך זה.



! **אזהרה:** לעולם אל תשתמשו בחומרים מסיסים או כימיקלים חריפים אחרים לניקוי חלקי הכלי שאינם מתכתיים. כימיקלים אלה עלולים להחליש את החומרים המשמשים בחלקים אלה. השתמשו במטלית שהורטבה קלות במים וסבון עדין. לעולם אל תניחו לנוזל כלשהו לחדור לתוך הכלי. לעולם אל תטבלו אף חלק מן הכלי בנוזל.

אביזרי בחירה



! **אזהרה:** מכיוון שאביזרים שונים מאלה המוצעים על-ידי חברת DeWALT לא נבחנו לפעולה עם כלי עבודה זה, השימוש באביזרים מסוג זה עלול לגרום למצבים מסוכנים. כדי להקטין את סכנת הפציעה, חובה להשתמש אך ורק באביזרים המומלצים על-ידי חברת DeWALT. התייעצו עם איש המכירות שלכם בנוגע למידע נוסף אודות אביזרים מתאימים.

הגנה על הסביבה



■ איסוף נפרד. אין להשליך מוצר זה עם הפסולת הביתית הרגילה. אם תגלו שצריך להחליף את המוצר שלכם מתוצרת DeWALT, או אם הוא אינו משמש אתכם יותר, אל תשליכו אותו עם הפסולת הביתית. העבירו את המוצר הזה לאיסוף נפרד.

2. להפעלת הפנס, לחצו על לחצן ההפעלה/כיבוי 4. הפנס יפעל בבהירות המוגדרת. לחיצה נוספת על לחצן ההפעלה/כיבוי תשנה את הפנס לבהירות הבינונית שלו ולחיצה בפעם השלישית תשנה את הפנס לבהירות הנמוכה ביותר שלו. לחיצה על לחצן ההפעלה/כיבוי בפעם הרביעית תכבה את הפנס.

3. סובבו את ראש הפנס בהתאם לצורך על ידי שימוש במסגרת ראש הפנס.

4. לאחר סיום השימוש בפנס החצובה, לחצו על לחצן ההפעלה/כיבוי עד שהפנס עובר למצב כבוי.



! **אזהרה:** **סכנה לכוויה.** מפזר החום של ראש הפנס 15 (איור D) מתחמם במהלך השימוש. אין לגעת במפזר החום בזמן שהפנס דלוק או מיד לאחר סיום השימוש בו, והרחיקו אותו מחומרים מתלקחים. סובבו תמיד את ראש הפנס תוך שימוש במסגרת ראש הפנס בלבד.

חייוי לסוללה חלשה

ברגע שהסוללה מגיעה למצב שמתקרב לפריקה מלאה, הפנס יבהב פעמיים ולאחר מכן ייחלש, ויפחית את הבהירות של הפנס מתחת לדרגה הרגילה. הפנס ימשיך להבהב פעמיים בכל 45 שניות עד שהסוללה תגיע לפריקה מלאה כשברגע זה הפנס ייכבה. זמן החייוי ישתנה בהתאם לקיבול מארז הסוללה.



! **אזהרה:** הפסיקו לעבוד והחליפו את הסוללה במקרה כזה. לצמצום הסכנה לפגיעה, שמרו אצלכם תמיד סוללת גיבוי או תאורה משנית למקרה הצורך.

תחזוקה

כלי העבודה שלכם, מתוצרת DeWALT, תוכנן לפעול למשך זמן ממושך עם תחזוקה מזערית. פעולה ממושכת ומשביעת רצון של הכלי תלויה בטיפול נכון בכלי ובניקוי סדיר.



! **אזהרה:** להפחתת סיכון של פציעה, כבו את הכלי ונתקו את מארז הסוללות לפני ביצוע התאמות או התקנת / הסרת תוספות או אביזרים. התנעה מקרית עלולה לגרום לפציעה.



הוראות בטיחות לשימוש במטען/ספק כח

- יש לפעול ע"פ כללי הבטיחות הבאים בעת שימוש במטענים וספקי כוח:
- ודא שלמות ותקינות כבל החשמל והתקע.
- אין להכניס או להוציא את התקע מרשת החשמל בידיים רטובות.
- אין לפתוח את המטען, במקרה של בעיה כלשהי, יש לפנות למעבדת השירות הקרובה.
- יש להרחיק את המטען מנוזלים.
- במקרה של ריח מוזר רעשים שמקורם במטען יש לנתקו מידיית מרשת החשמל ולפנות למעבדת שירות.
- המטען מיועד לשימוש בתוך מבנה בלבד לא לשימוש חיצוני ולא לשימוש בסביבה לחה.
- לפני ניקוי המטען יש לנתקו מרשת החשמל.

⚠ הזהרה:

- (א) **אין להשתמש במארז סוללה או כלי עבודה שניזוק או בוצע בו שינוי.** סוללות שנפגמו או שבוצע בהן שינוי עלולות להתנהג באופן בלתי צפוי וכתוצאה מכך לגרום להתלקחות, התפוצצות או סכנת פציעה.
- (ב) **אין לחשוף את מארז הסוללה או את כלי העבודה לאש או לטמפרטורה קיצונית.** חשיפה לאש או לטמפרטורה מעל 130°C עשויה לגרום להתפוצצות.
- (ג) **עקבו אחר כל הוראות הטעינה ואל תטענו את מארז הסוללה או את כלי העבודה מחוץ לטווח הטמפרטורה המפורט על ההוראות.** טעינה לא תקינה או בטמפרטורה מחוץ לטווח המפורט עשויה להזיק לסוללה ולהעלות את הסכנה להתלקחות.
- (ד) **לעולם אין לבצע שירות למארז סוללה פגום.** שירות למארזי סוללה חייב להתבצע תמיד על ידי היצרן או ספק שירות מורשה מטעמו.
- (ה) **אל תתנו להיכרותכם הרבה עם כלי עבודה חשמליים בשימוש לעיתים תכופות לגרום לכם להיתפס לשאננות ולהתעלם**

איסוף נפרד של מוצרים משומשים ושל חומרי אריזה מאפשר את מחזור החומרים ואת השימוש המחודש בהם. השימוש המחודש בחומרים ממוחזרים מונע את זיהום הסביבה ומפחית את הדרישה לחומרי גלם.

התקנות המקומיות עשויות לספק הנחיות לאיסוף נפרד של מוצרים חשמליים מהבית, באתרים של פסולת עירונית או על ידי היצרן, בעת רכישת מוצר חדש.

חברת DeWALT הקימה מתקן לאיסוף ומחזור של מוצרי DeWALT לאחר שהגיעו לסוף חייו השימוש בהם. כדי לנצל את השירות הזה החזירו את המוצר למרכז שירות מוסמך שאוסף את המוצרים בעבורנו.

תוכלו לבדוק את מיקום מרכז השירות המוסמך הקרוב למקום מגוריכם בסניף המקומי של DeWALT בכתובת הרשומה במדריך זה. לחלופין, קיימת רשימה של מרכזי שירות מוסמכים למוצרי DeWALT הכוללת פרטים מלאים של מרכזי השירות שלנו ואנשי קשר באינטרנט, באתר: www.shatal.com

אריזות סוללה נטענות

- יש לטעון את מארז הסוללה כאשר היא אינה מספקת מתח מספיק בעבודות שבוצעו בקלות קודם לכן. בסוף חיים השימוש במארז הסוללה, השליכו אותה מתוך התחשבות בסביבה.
- רוקנו את הסוללה לחלוטין, ולאחר מכן נתקו אותה מהמכשיר.
 - תאי Li-Ion ניתנים למחזור. קחו אותם לסוכן המכירות או לתחנת מחזור מקומית. תאי הסוללה שנאספו ימוחזרו או יושלכו בצורה ראויה.

מעקרונות בטיחות בסיסיות. פעולה חסרת אחריות יכולה לגרום לפציעה חמורה כהרף עין.

שמרו על ידיכם ועל משטח האחיזה נקיים (/
וחופשיים משמן וגריז. ידיות ומשטחי אחיזה חלקלקים לא מאפשרים לכם אחיזה בטוחה ושליטה טובה בכלי העבודה בסיטואציה שאינה צפויה.

אחריות

חברת DeWALT בטוחה באיכות המוצרים שלה ומציעה אחריות יוצאת דופן. אחריות זו היא בנוסף לזכויות החוקיות שלכם ואינה פוגמת בהן.

אחריות מלאה לשנה אחת

אם מוצר של חברת DeWALT נפגם בשל חומרים פגומים, עבודה לא טובה של היצרן או היעדר תאימות, בתוך 12 חודשים מתאריך הרכישה, חברת שטל פתרונות מתקדמים מבטיחה להחליף חלקים פגומים, לתקן מוצרים הנתונים לבלאי סביר או להחליף את המוצרים כדי לוודא שתיגרם אי נוחות מינימלית ללקוח, אלא אם כן:

- נעשה שימוש לא נכון במוצר;
 - המוצר נתון לבלאי סביר;
 - במוצר לא בוצעו תיקונים על ידי אנשים שאינם סוכני שירות מוסמכים של חברת שטל פתרונות מתקדמים;
 - הוכחת הקנייה מוצגת;
 - המוצר מוחזר כשהוא שלם ומכיל את כל הרכיבים המקוריים.
- כדי לתבוע את האחריות שלכם, צרו קשר עם המוכר או סוכן השירות המורשה של חברת DeWALT הקרוב למקום מגוריכם.

אזהרה:

יש לאחז בכלי העבודה במשטחי האחיזה המבודדים שלו בלבד, בעת ביצוע פעולה שבה אביזר החיתוך / קידוח עלול לפגוע במוליכי חשמל סמויים או בכבל ההזנה של הכלי עצמו. אביזר חיתוך / קידוח שבא במגע עם מוליכי מתח "חי" עלול להפוך את חלקי המתכת החשופים של הכלי ל"חיים" ולחשמל את המפעיל.



יש לבדוק מדי פעם את תקינותו של כבל החשמל.
אין להשתמש במכשיר במקרה שכבל החשמל ניזוק.
יש להשאיר את התקן הניתוק מרשת החשמל (תקע) נגיש למקרה הצורך.
תיקון או החלפה של כבל החשמל יבוצעו אך ורק במעבדת שירות מוסמכת.

תוספת להוראות בטיחות

יש להזין כלי עבודה חשמליים מרשת החשמל רק דרך מפסק מגן לזרם דלף, הפועל בזרם שאינו גדול מ-0.03 אמפר. יש לבדוק את תקינות המפסק אחת לחודש באמצעות לחיצה על לחצן הביקורת שלו. מותר שהמפסק המגן יהיה משותף לכמה מעגלים במתקן.
יש לבדוק את תקינות מפסק המגן לפחות אחת לחודש באמצעות לחיצת הביקורת שלו.
יש לאפשר גישה נוחה לחיבור וניתוק תקע הזינה מרשת החשמל.

אזהרה: יש להשתמש במשקפי מגן ובמגני שמיעה בעת השימוש בכלי העבודה.



היבואן ומעבדות השירות:

שטל פתרונות מתקדמים בע"מ

רחוב נחל פולג 3, ת.ד. 32, יבנה מיקוד 8122316

☎ 08-9320202, ☎ 08-9428763

דוא"ל: service_dw@shatal.com