

# DEWALT®

## XR LI-ION

הוראות בטיחות, הפעלה ושימוש

פנס פרוג'קטור 12/18 וולט

DCL077



שטל פתרונות מתקדמים בע"מ

רחוב נחל פולג 3, ת.ד. 32, יבנה מיקוד 8122316

08-9428763 ☎, 08-9320202 📠

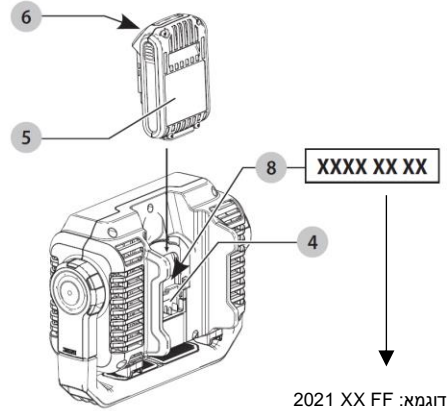
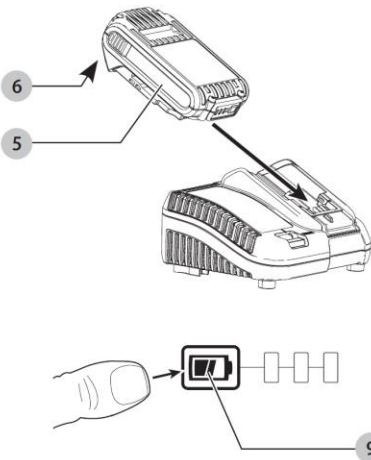
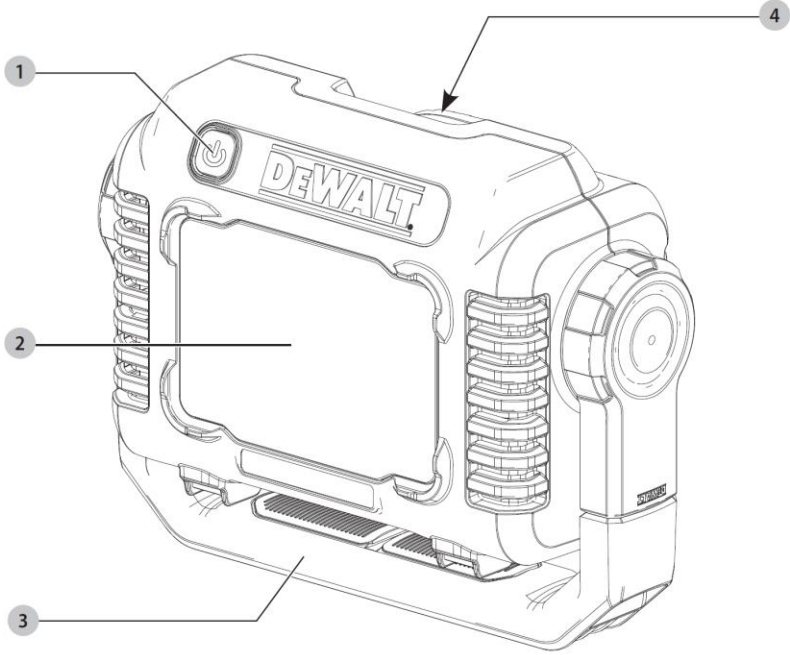
לקוחות נכבדים,

חברת שטל פתרונות מתקדמים בע"מ מודה לכם על שרכשתם  
כלי עבודה חשמלי זה מתוצרת חברת **DEWALT**.

אנא קראו בעיון את הוראות ההפעלה שבחוברת זו על מנת  
שתוכלו להפיק את מרב התועלת ממוצר זה.

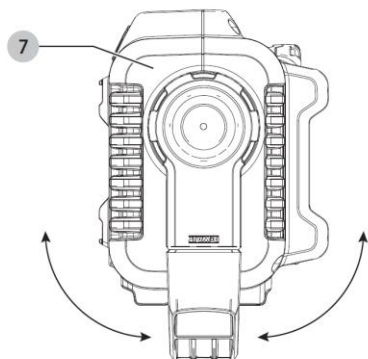
במידה ותיתקלו בבעיות בהפעלה או שתתגלה תקלה במוצר, אנא  
פנו למוקד השירות שכתובתו מופיעה בגב החוברת.

שטל פתרונות מתקדמים בע"מ

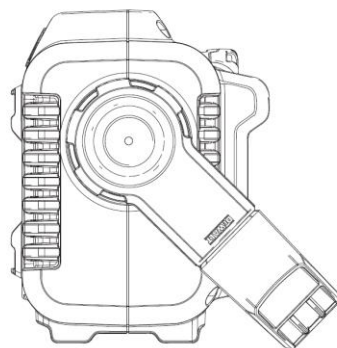


דוגמא: 2021 XX FF  
שנת ייצור: XX, שבוע ייצור: FF, קוד

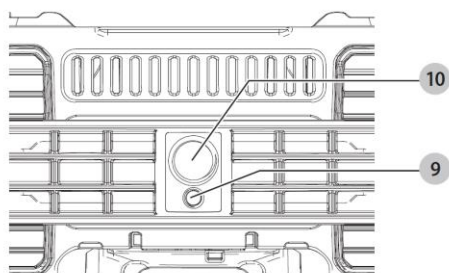
איור C



איור D



איור E



**ברכותינו!**

בחרתם בכלי עבודה מתוצרת DeWALT. שנים של ניסיון, פיתוח מוצר וחדשנות הופכים את חברת DeWALT לחברה האמינה ביותר לכלי עבודה מקצועיים.

**נתונים טכניים**

פנס פרוג'קטור (תאורת משימה) <b>DCL077</b>	
מתח	V <sub>DC</sub> 12 - 18
סוג	1
סוג סוללה	ליתיום-יון
משקל (ללא מארז סוללה)	ק"ג 1.8

**אזהרה:** להפחתת סכנת הפגיעה, קראו את חוברת ההוראות.

**הנחיות בטיחות כלליות לעבודה**

ההגדרות המפורטות להלן מתארות את רמות החומרה של מילות האזהרה וסמלי האזהרה הבאים. קראו את חוברת ההוראות ושימו לב לסמלים הבאים.

**⚠ סכנה:** מורה על מצב מסוכן, שאם לא יימנע, יגרום בוודאות למוות או פגיעה חמורה.

**⚠ אזהרה:** מורה על מצב מסוכן, שאם לא יימנע, עלול לגרום למוות או פגיעה חמורה.

**⚠ שימו לב:** מורה על מצב מסוכן, שאם לא יימנע, עלול לגרום לפגיעה קלה או בינונית.  
**הערה:** מורה על שיטה שאינה קשורה לפגיעה אישית, שאם לא תימנע, עלולה לגרום לנזק לרכוש.

**⚡** מציין סכנת התחשמלות.

**🔥** מציין סכנת אש.

**אזהרות בטיחות כלליות**

**⚠ אזהרה!** כאשר משתמשים בתאורת משימה, יש לנקוט תמיד האמצעי בטיחות בסיסיים, כולל הדברים הבאים:

- (א) קראו את כל ההוראות לפני השימוש במנורת ההצפה.
- (ב) כדי להפחית את הסיכון לפגיעה, יש צורך בפיקוח צמוד של אדם בוגר כאשר נעשה שימוש בתאורת משימה ליד ילדים.

(ג) אין להפעיל שום תאורת משימה לאחר שהיא קיבלה מכה חדה, תקלה או נפלה או ניזוקה בכל אופן שהוא. החזירו את תאורת ההצפה לתחנת השירות המורשית הקרובה ביותר לבדיקה, תיקון או כונון חשמלי או מכאני.

(ד) כדי להפחית את הסיכון להתחשמלות, אל תשימו את יחידת התאורה במים או נוזל אחר. אין למקם או לאחסן תאורת משימה באזור שבו היא יכולה ליפול או לגלוש לתוך אמבטיה או כיור.

(ה) השתמשו אך ורק באביזרים המומלצים או הנמכרים על ידי היצרן.

(ו) סכנת התחשמלות. אין לחשוף לגשם. אחסנו המקום מקורה סגור בתנאים יבשים.

**כללי בטיחות ספציפיים עבור תאורת משימה**

**⚠ אזהרה:** קראו את כל אזהרות הבטיחות ואת כל ההוראות עבור ערכת הסוללה ותאורת המשימה.

אי ציות לאזהרות ולהוראות עלול לגרום להתחשמלות, שריפה ו/או פגיעה חמורה.

- ניתן להציב את תאורת המשימה על רצפה או כל משטח שטוח אחר. הידית המתכווננת מאפשרת למשתמש לכוון את האור לפי הצורך. הידית מאפשרת למשתמש להחזיק בה אם תרצה. יש חורי הברגה בידיית כדי להרכיב את התאורה לחצובה.
- תאורת המשימה מיועדת לתאורת חללי ושטחי עבודה בלבד. השתמשו על פי ההוראות. כל שימוש אחר עלול לגרום לסיכון של שריפה, התחשמלות או התחשמלות.
- לעולם אל תשתמשו בתאורת המשימה במקומות פוטנציאליים לסביבות נפיצות.
- אל תחשפו את תאורת המשימה לגשם או לשלג.
- הניחו את תאורת המשימה הרחק מכל מקור חום.

**⚠ אזהרה:** אל תסתכלו לתוך אלומת האור למשך פרק זמן ממושך. אל תכוונו את אלומת האור לעבר אנשים או בעלי חיים אחרים. קרינה אופטית עלולה להזיק לעיניים.

**⚠ אזהרה: אל תניחו את תאורת המשימה במצב שעלול לגרום למישהו לבהות בכוונה או שלא בכוונה אל תוך תאורת המשימה. פגיעה חמורה עלולה להיגרם לראייה.**

### סיכונים נוספים

- למרות היישום של תקנות הבטיחות הישימות והשימוש בהתקנים ובציוד בטיחות, לא ניתן למנוע לחלוטין סיכונים מסוימים. סיכונים אלה כוללים:
- פגיעה בראייה כאשר מסתכלים ישירות אל האור.

### שמרו הוראות אל

- אל תפרקו את תאורת המשימה. קחו אותה למרכז שירות מורשה כאשר נדרש שירות או תיקון. הרכבה מחדש לא נכונה עלולה לגרום לסכנת התחשמלות, התחשמלות או שריפה.
- כאשר מפעילים את תאורת המשימה בחוץ, ספקו תמיד מקום יבש.
- מקור האור הכלול בגוף תאורה זה יוחלף רק על ידי היצרן או סוכן השירות שלו או אדם מוסמך דומה.
- אבטחו את תאורת המשימה במצב זקוף בזמן ההובלה.

**⚠ אזהרה: כדי להפחית את הסיכון לשריפה, אל תניחו שום דבר על גבי העדשה במהלך או לאחר הפעלת האור.**

מטענים / זמני טעינה (דקות)								סוללות			
DCB119	DCB132	DCB118	DCB115	DCB113	DCB112	DCB107	DCB104	משקל ק"ג	Ah	V <sub>DC</sub>	מק"ט
x	90	60	90	140	170	270	60	1.05	6.0/2.0	18/54	DCB546
x	*135	*75	*135	220	270	420	*75	1.25	9.0/3.0	18/54	DCB547
x	180	120	180	300	350	540	120	1.44	12.0/4.0	18/54	DCB548
45	22	22	22	35	45	70	22	0.35	1.5	18	DCB181
120	60	**60/40	60	100	120	185	**60/40	0.61	4.0	18	DCB182
60	30	30	30	50	60	90	30	0.40	2.0	18	DCB183/B/G
150	75	**75/60	75	120	150	240	**75/50	0.62	5.0	18	DCB184/B/G
40	22	22	22	30	40	60	22	0.35	1.3	18	DCB185
90	45	45	45	70	90	140	45	0.48	3.0	18	DCB187
120	60	60	60	100	120	185	60	0.54	4.0	18	DCB189
60	30	X	30	50	60	90	30	0.22	2.0	12	DCB122
90	45	45	45	70	90	140	45	0.25	3.0	12	DCB124
40	22	X	22	30	40	60	22	0.20	1.3	12	DCB125
60	30	X	30	50	60	90	30	0.20	2.0	12	DCB127

\* קוד תאריך 2018114758 או מאוחר יותר

\*\* קוד תאריך 201536 או מאוחר יותר

מטען DEWALT שלכם מצויד בבידוד כפול על-פי תקן EN 60335, לכן אין צורך במוליך הארקה.



אם כבל החשמל ניזוק, חובה להחליפו בכבל שהוכן לכך במיוחד, אשר זמין דרך ארגון השירות של DEWALT.

### החלפת התקע (באנגליה ובאירלנד בלבד)

אם יש לחבר תקע חדש:

- השליכו בצורה בטיחותית את התקע הישן.

### מטענים

מטעני DeWALT אינם דורשים כיוון כלשהו ותוכננו להיות קלים לתפעול ושימוש ככל שניתן.

### בטיחות חשמל

המטען תוכנן למתח אחד בלבד. בדקו תמיד שמתח ערכת הסוללה מתאים למתח שעל לוחית הדירוג. ובדוק גם שהמתח של המטען תואם לזה של רשת החשמל.

- חברו את כבל ההארקה החום לשקע החי בתקע.
- חברו את הכבל הכחול לשקע הניטרלי.

**⚠ אזהרה:** לא נדרש חיבור לשקע ההארקה. פעלו בהתאם להוראות ההרכבה הכלולות באריזותיהם של תקעים איכותיים. הנתין המומלץ: 3 אמפר.

### שימוש בכבל מאריך

אין להשתמש בכבל מאריך אלא אם נדרש. השתמשו בכבל מאריך מאושר לשימוש המתאים ליציאת המתח של המטען שלכם (קראו **מידע טכני**). גודל המוליך המינימאלי הוא 1 מ"מ<sup>2</sup>; האורך המרבי הוא 30 מטרים. בעת השימוש בגלגלת, תמיד שחררו לחלוטין את הכבל.

### הוראות בטיחות חשובות עבור כל סוגי מטעני הסוללות

**שמרו הוראות אלו:** מדריך זה מכיל הוראות בטיחות והפעלה חשובות למטעני סוללות תואמים (ראו **נתונים טכניים**).

- לפני השימוש במטען, קראו את כל ההוראות וסימוני ההתראה על המטען, על מארז הסוללות ועל המוצר בו יעשה שימוש במארז הסוללות.

**⚡ אזהרה:** סכנת הלם חשמלי. לעולם אל תניחו לנזל לחדור למטען. עלול להיגרם הלם חשמלי.

**⚠ אזהרה:** אנו ממליצים על שימוש בהתקן זרם שיורי עם דירוג זרם שיורי של 30 אמפר או פחות.

**🔥 זהירות:** סכנת כוויות. להפחתת סיכון פגיעה, הטעינו בסוללות נטענות מתוצרת DEWALT בלבד. סוגי סוללות אחרים עלולים להתפוצץ ולגרום לפגיעה גופנית ולנזק.

**⚠ זהירות:** יש להשגיח על ילדים על מנת לוודא כי אינם משחקים בכלי העבודה.

**התראה:** בתנאים מסוימים, כאשר המטען מחובר לאספקת החשמל, מגעי טעינה חשופים בתוך המטען עלולים להתקצר ממגע עם חומר זר. יש להרחיק חומרים זרים מסוג מוליך חשמל כגון, אך לא רק, צמר פלדה, רדיד אלומיניום או

כל הצטברות של חלקיקים מתכתיים מחללי המטען. נתקו תמיד את המטען מאספקת החשמל כאשר אין מארז סוללות בחלל המטען. נתקו את המטען לפני שתנסו לנקות אותו.

- **אל תנסו להטעין את מארז הסוללות בשום מטען אחר מלבד אלה שצוינו במדריך זה.** המטען ומארז הסוללות נועדו לפעול זה עם זה.

- **מטענים אלה לא נועדו לאף שימוש אחר פרט להטענת סוללות נטענות של DEWALT.** כל שימוש אחר עלול להוביל לסיכון שריפה, הלם חשמלי או התחשמלות.

- **אל תחשפו את המטען לגשם או שלג.**
- **משכו את התקע ולא את הכבל בעת ניתוק המטען.** כך תפחיתו סיכון נזק לתקע וכבל החשמל.

- **ודאו כי הכבל מונח כך שלא ידרכו עליו, ימעדו מעליו או שיהיה נתון באופן אחר לנזק ולמתח.**

- **אל תשתמשו בכבל הארכה אלא אם הדבר ממש בלתי נמנע.** שימוש בכבל הארכה בלתי מתאים עלול להוביל לסיכון שריפה, הלם חשמלי או התחשמלות.

- **אל תניחו אף חפץ על המטען ואל תניחו את המטען על משטח רך העלול לחסום את חריצי האוורור ולגרום לעודף חום פנימי.** הניחו את המטען הרחק ממקור חום. המטען מאוורר דרך החריצים בחלקו העליון ובתחתית המעטפת.

- **אל תפעילו את המטען עם כבל או תקע פגום - דאגו להחלפה מיידית שלהם.**

- **אל תפעילו את המטען אם ספג חבטה קשה, נפל או ניזוק באופן אחר.** קחו אותו למרכז שירות מורשה.

- **אל תפרקו את המטען.** קחו אותו למרכז שירות מורשה אם נדרש שירות או תיקון.

- הרכבה מחדש באופן לקוי עלולה להוביל לסיכון שריפה, הלם חשמלי או התחשמלות. במקרה של נזק לכבל החשמל, יש להחליף מיד את כבל החשמל על ידי היצרן, סוכן שירות שלו או אדם מוסמך באופן דומה למביעת סיכון.

- **נתקו את המטען מן השקע לפני שתנסו לבצע ניקוי כלשהו.** כך תפחיתו סיכון התחשמלות. הוצאת מארז הסוללות לא תפחית את הסיכון.




- לעולם אל תנסו לחבר שני מטענים ביחד.
- המטען נועד להפעלה עם אספקת חשמל ביתית של 230 וולט. אל תנסו להשתמש בו עם מתח חשמל אחר. התראה זו לא חלה על מטעני כלי רכב.

## טעינת סוללה (איור B)

1. חברו את המטען לתוך שקע מתאים לפני הכנסת מארז הסוללות.
  2. הכניסו את מארז הסוללות (5) לתוך המטען, וודאו כי מארז הסוללות יושב במלואו בתוך המטען. האור האדום (טעינה) יבהבה ברציפות כדי לציין כי הליך הטעינה החל.
  3. השלמת הטעינה תצוין על ידי אור אדום יציב הדולק ברציפות ON. המארז טעון במלואו וניתן להשתמש בו כעת או להשאיר אותו בתוך המטען. להוצאת מארז הסוללות מתוך המטען, לחצו על מתג שחרור הסוללה (6) במארז הסוללות.
- הערה:** על מנת להבטיח ביצוע מרבי וחיי שירות ארוכים של סוללות ליתיום - יון, הטעינו את מארז הסוללות במלואו לפני השימוש הראשון.

## הפעלת המטען

עיינו בהתוויות שלהלן למצב טעינה של מארז הסוללות.

מחווני טעינה	
	טוען
	טעון במלואו
	השהיית מארז חם / קר

\* האור האדום ימשיך להבהב, אך אור חיוני צהוב יידלק במשך פעולה זו. ברגע שמארז הסוללות יגיע לטמפרטורה מתאימה, האור הצהוב יכבה והמטען ימשיך בהליך הטעינה.

המטען(ים) התואם לא יטעין מארז סוללות פגום. המטען יציין מארז פגום בכך שיסרב להידלק או יציג תבנית הבהוב של בעיה במארז או במטען.

**הערה:** משמעות הבהוב כזה עשויה להיות גם בעיה במטען.

אם המטען מציין בעיה, קחו את המטען ואת מארז הסוללות לבדיקה במרכז שירות מורשה.

## השהיית מארז חם / קר

כאשר המטען מזהה כי הסוללה חמה או קרה מדי, הוא יתחיל אוטומטית בהשהיית מארז חם / קר, וישהה את הטעינה עד שהסוללה תגיע

לטמפרטורה מתאימה. אז יעבור המטען אוטומטית למצב טעינת מארז. תכונה זו מבטיחה חיי שירות מרביים לסוללה. מארז סוללות קר יטען במחצית הקצב של מארז סוללות חמים. מארז הסוללות ימשיך להיטען בקצב איטי יותר לאורך כל מחזור הטעינה ולא ישוב לקצב הטעינה מרבי גם מארז הסוללות יתחמם.

מטען DCB118 מצויד במאוורר פנימי שנועד לקרר את מארז הסוללות. המאוורר יופעל אוטומטית כאשר מארז הסוללות זקוק לקירור. לעולם אל תפעילו את המטען אם המאוורר אינו פועל כהלכה או אם חריצי האוורור חסומים. אל תניחו לחפצים זרים לחדור לתוך פנים המטען.

## מערכת הגנה אלקטרונית

כלי XR ליתיום - יון תוכננו עם מערכת הגנה אלקטרונית אשר מגנה על מארז הסוללות מפני עומס יתר, התחממות יתר או פריקה עמוקה. כלי העבודה יכבה אוטומטית אם מערכת ההגנה האלקטרונית מופעלת. אם הדבר קורה, הניחו את מארז סוללות הלייתום - יון במטען עד שייטען במלואו.

## התקנה על קיר

מטענים אלה נועדו להתקנה על קיר או הצבה אנכית על שולחן או משטח עבודה. במקרה של התקנה על קיר, מקמו את המטען בטווח גישה אל שקע חשמל, והרחק מפניות ומכשולים אחרים העלולים לחסום את זרימת האוויר. השתמשו בחלקו האחורי של המטען כתבנית למיקום בורגי ההתקנה על הקיר. התקינו את המטען בחוזקה בעזרת בורגי קיר (לקנייה בנפרד) באורך של 25.4 מ"מ לפחות עם ראש בורג בקוטר 7 - 9 מ"מ, מוברג לתוך עץ לעומק מיטבי אשר מותיר 5.5 מ"מ מן הבורג חשוף. יישרו את החריצים במטען עם הברגים החשופים והכניסו אותם במלואם לתוך החריצים.

## הוראות ניקוי למטען



**אזהרה:** סכנת התחשמלות. נתקו את המטען משקע AC לפני הניקוי. לכולך ושומן ניתנים להסרה מחלקו החיצוני של המטען על ידי מטלית ומברשת רכה שאינה מתכתית. אל תשתמשו במים או תמיסת ניקוי כלשהי. לעולם אל תניחו לנוזלים לחדור לתוך כלי העבודה



החשמלי. לעולם אל תטבלו אף חלק של כלי העבודה בנזול.

## מארזי סוללות

### הוראות בטיחות חשובות עבור כל מארזי הסוללות

בעת הזמנת מארזי סוללות, ודאו לכלול מספר קטלוגי ומתח חשמל.


מארז הסוללות אינו טעון במלואו בעת הוצאתו מן הקרטון. לפני השימוש במארז הסוללות ובמטען, קראו את הוראות הבטיחות שלהלן. לאחר מכן פעלו לפי הליכי הטעינה המתוויים.


### קראו את כל ההוראות


- אל תטענו ואל תשתמשו בערכת הסוללות בסביבה נפיצה כגון בנוכחות נוזלים, אבק וגזים דליקים. הכנסה והוצאה של ערכת הסוללות מהמטען עלולה להצית את האבק או את האדים הנפיצים.
- אל תכניסו בכוח את ערכת הסוללות אל המטען. אסור לבצע שינויים כלשהם בערכת סוללות כך שתתאים למטען שאינו תואם, מכיוון שערכת הסוללות עלולה להתפוצץ ולגרום פגיעה גופנית חמורה.
- טענו את ערכות הסוללות רק במטעני סוללות של DeWALT.
- אסור בהחלט לטבול את ערכת הסוללות במים או בנוזלים אחרים או להתיז עליה.
- אין לאחסן או להשתמש בכלי ובערכת הסוללות במקומות בהם טמפרטורת הסביבה עלולה ליפול מתחת ל- 4°C (כמו למשל בסככות חיצוניות או מבני מתכת בחורף), או עלולה לחרוג מעל 40°C (כמו למשל בסככות חיצוניות או מבני מתכת בקיץ).
- אל תשרפו את מארז הסוללות גם אם ניזוק באופן קשה או אם הוא בלוי לחלוטין. מארז הסוללות עלול להתפוצץ באש. אדים וחומרים רעילים עלולים להיווצר כאשר מארזי סוללות ליתיום - יון בעורים.
- אם תכולת הסוללה באה במגע עם העור, שטפו מיד את האזור בסבון עדין ומים. אם נזול הסוללה חודר לעין, שטפו במים על העין הפקוחה במשך 15 דקות עד להפסקת הגירוי. אם נדרש סיוע רפואי, האלקטרוני


של הסוללה מורכב מתערובת של קרבונטים נוזליים אורגניים ומלחי ליתיום.

- תכולת תאי סוללה שנפתחו עלולה לגרום לגירוי נשימתי. ספקו אוויר צח. אם התסמינים נמשכים, פנו לסיוע רפואי.


 **אזהרה:** סכנת בעירה. נזול הסוללה עלול להיות דליק אם ייחשף לגיצים או להבות.

 **אזהרה:** לעולם אל תנסו לפתוח מארז סוללות מסיבה כלשהי. אם מארז סוללות סדוק או ניזוק, אל תכניסו אותו לתוך מטען. אל תמעכו, תפילו או תזיקו למארז הסוללות. אל תשתמשו במארז סוללות או במטען שספגו חבטה קשה, נפלו, נדרסו או ניזוקו באופן כלשהו (למשל, נוקבו במסמר, נחבטו בפטיש, או שדרכו עליהם). סכנת הים חשמלי או התחשמלות. מארזי סוללות שניזוקו יש להחזיר למרכז שירות לצורך מיחזור.

 **אזהרה:** סכנת שריפה. אל תאחסנו או תישאו את מארז הסוללות באופן בו חפצי מתכת עלולים לבוא במגע עם מסופי סוללה חשופים. למשל, אל תמקמו את מארז הסוללות בסינרים, אריזות, ארגזי כלים, תיבות ערכות כלים, מגירות וכדומה עם מסמרים, ברגים, מפתחות רופפים וחפצים דומים.

 **זהירות:** כאשר אינו בשימוש, הניחו את כלי העבודה על צדו על גבי משטח יציב בו לא יגרום לסכנת מעידה או נפילה. כלים מסוימים עם מארזי סוללות גדולים יותר יעמדו אנכית על מארז הסוללות, אך הם עלולים ליפול בנקל.

### הובלה

 **אזהרה:** סכנת שריפה. הובלת סוללות עלולה לגרום לשריפה אם מסופי הסוללה באים במגע לא מכוון עם חומרים מוליכים. בעת הובלת סוללות, ודאו כי מסופי הסוללה מוגנים ומבודדים היטב מחומרים אשר עלולים לבוא עמם במגע ולגרום לקצר.

**הערה:** אין להניח סוללות ליתיום - יון בכבודה שנבדקה.

סוללות DeWALT עומדות בכל תקנות הספנות המתאימות כפי שהוכתב בתקנים התעשייתיים והחוקיים, כולל המלצות האו"ם על הובלת טובין מסוכנים; תקנות טובין מסוכנים של ארגון חברות התעופה הבינלאומי (IATA), התקנות

עם דירוג וואט לשעה גבוה יותר. כמות מוגדלת זו של 3 סוללות עם דירוג וואט לשעה נמוך יותר ניתנת להחרגה של המארז מתקנות הובלה מסוימות אשר נאכפות על סוללות עם דירוג וואט לשעה גבוה יותר. למשל, הובלה של דירוג וואט לשעה עשויה לציין 36 X 3 וואט, כלומר 3 סוללות של 36 וואט כל אחת. השימוש בדירוג וואט לשעה עשוי לציין 108 וואט לשעה (במשתמע סוללה 1).

*דוגמת סימון תווית שימוש והובלה*



## המלצות אחסון

1. מקום האחסון הטוב ביותר הוא קריר ויבש הרחק מאור שמש ישיר וחום או קור מופרזים. לביצועים מיטביים ואורך חיים מרבי של הסוללה, אחסנו את מארזי הסוללות בטמפרטורת החדר כאשר אינם בשימוש.
2. לאחסון ממושך, מומלץ לאחסן מארז סוללות טעון במלואו במקום קריר ויבש מחוץ למטען לתוצאות מיטביות.

**הערה:** אסור לאחסן מארזי סוללות מרוקנים לחלוטין מטעינה. מארז הסוללות יהיה זקוק לטעינה מחודשת לפני השימוש.

## תוויות על המטען ומארז הסוללות

בנוסף לציורי הסמלים המשמשים במדריך זה, התוויות על גבי המטען ומארז הסוללות עשויות להראות את ציורי הסמלים שלהלן:

-  קראו את מדריך ההוראות לפני השימוש.
-  ראו **נתונים טכניים** למשך טעינה.
-  אל תבדקו בעזרת חפצים מוליכים.
-  אל תטעינו מארזי סוללות פגומים.
-  אל תחשפו למים.
-  החליפו מיד כבלים פגומים.

הבינלאומיות לטובין מסוכנים בהובלה ימית (IMDG), וההסכם האירופי בנוגע להובלה בינלאומית של חומרים מסוכנים בכבישים (ADR). תאי וסוללות ליתיום - יון נבדקו לפי סעיף 38.3 של המלצות האו"ם במדריך בדיקות וקריטריונים להובלת חומרים מסוכנים.

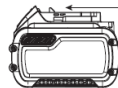
ברוב המקרים, צפוי כי משלוח של מארזי סוללות DEWALT יסווג במלואו כסיווג 9 של חומרים מסוכנים. בדרך כלל, רק משלוחים הכוללים סוללת ליתיום - יון עם דירוג אנרגיה מעל 100 וואט לשעה (Wh) מצריכים שילוח בסיווג 9 מלא. על גבי כל סוללות ליתיום - יון מסומן דירוג וואט לשעה על גבי האריזה. בנוסף, עקב סיבוכי תקינה, חברת DEWALT אינה ממליצה על משלוחים אוויריים של מארזי סוללות ליתיום - יון בנפרד, ללא קשר לסיווג וואט לשעה. משלוחי כלים עם סוללות (משלוחים משולבים) ניתנים לשילוח אווירי בהתאם להחרגה זו, אם סיווג וואט לשעה של מארז הסוללות אינו עולה על 100 וואט לשעה. ללא קשר לעובדה אם המשלוח נחשב כצפוי או תחת תקינה מלאה, באחריות המשלח להיוועץ בתקנות המעודכנות לגבי אריזה, תיוג / סימון ומסמכים נדרשים.

המידע המסופק בפרק זה של המדריך מסופק בתום לב ותוך אמונה כי הוא מדויק במועד בו נוצר המסמך. עם זאת, לא ניתנת אחריות כלשהי, בין אם במפורש ובין אם במשתמע. באחריות הקונה להבטיח כי פעולותיו עומדות בתקנות המתאימות.

## הובלת סוללת FLEXVOLT™

לסוללת FLEXVOLT™ של DeWALT שני מצבים: מצב **שימוש** ומצב **הובלה**. מצב **שימוש**: כאשר סוללת FLEXVOLT™ נמצאת לכשעצמה או בתוך מוצרי 18 וולט של DeWALT, היא תפעל כסוללה של 18 וולט. כאשר סוללת FLEXVOLT™ נמצאת בתוך מוצר 54 וולט או 108 וולט (שתי סוללות 54 וולט), היא תפעל כסוללה של 54 וולט. מצב **הובלה**: כאשר הפקק מחובר אל סוללת FLEXVOLT™, הסוללה נמצאת במצב הובלה. שמרו את הפקק לצורכי הובלה.

במצב הובלה, מיתרי התא מנותקים חשמלית בתוך המארז וכך הדירוג של 3 סוללות הוא וואט לשעה (Wh) נמוך יותר בהשוואה אל סוללה 1



הטעינו רק בין 4°C ו- 40°C



שימוש בתוך מבנים בלבד



השליכו את מארז הסוללות תוך התחשבות מתאימה באיכות הסביבה.



הטעינו מארזי סוללות DeWALT רק עם מטעני DeWALT שנועדו להם. הטענת מארזי סוללות שאינם סוללות DeWALT שנועדו לכך באמצעות מטען DeWALT עלולה לגרום להם להתפוצץ ולהוביל למצבים מסוכנים אחרים.



אל תשרפו את מארז הסוללות.



**שימוש** (ללא פקק הובלה). דוגמא: דירוג וואט לשעה (Wh) מציין 108 וואט לשעה (סוללה 1 של 108 וואט לשעה).



**הובלה** (עם פקק הובלה מובנה).



דוגמא: דירוג וואט לשעה (Wh) מציין 3 X 36 וואט (3 סוללות של 36 וואט לשעה).

## סוג סוללה

ה- DCL077 פועל על מארזי סוללות של 12 וולט ו- 18 וולט.

ניתן להשתמש במארזי סוללות אלה:

DCB122, DCB124, DCB125, DCB127, DCB181, DCB182, DCB183, DCB183B, DCB184, DCB184B, DCB185, DCB187, DCB189, DCB5846, DCB544, DCB547, DCB546, DCB547, DCB544, DCB546, DCB544, DCB183B, DCB184, DCB184B, DCB184B.

עיינו בנתונים טכניים למידע נוסף.

## תכולת האריזה

החבילה מכילה:

1 תאורת משימה (הצפה)

1 מארז סוללת Li-Ion

(דגמי Y1, X1, T1, S1, P1, M1, L1, D1, C1).

2 מארזי סוללות Li-Ion

(דגמי Y2, X2, T2, S2, P2, M2, L2, D2, C2).

3 מארזי סוללות Li-Ion

(דגמי Y3, X3, T3, S3, P3, E3M3, D3, C3).

1 חוברת הוראות

**הערה:** ערכות סוללות, מטענים וערכת חלקים אינם כלולים בדגמי N. ערכות סוללות ומטענים אינם כלולים בדגמי NT. דגמי B כוללים ערכות סוללות Bluetooth®.

**הערה:** סימן המילה והלוגו של Bluetooth® הם סימנים מסחריים רשומים בבעלות SIG, Inc, Bluetooth®, וכל שימוש בסימנים כאלה על ידי DeWALT הוא ברישיון. סימנים מסחריים ושמות מסחריים אחרים הם של בעליהם בהתאמה.

• בדקו אם נגרם נזק לכלי, לחלקים או לאביזרים שעלולים להתרחש במהלך ההובלה.

• הקדישו את הזמן כדי לקרוא היטב ולהבין את המדריך הזה לפני ההפעלה.

## סימונים על הכלי

הפיקטוגרמות הבאות מוצגות על כלי העבודה:

קראו את מדריך ההוראות לפני השימוש.



קרינה נראית. אל תביטו את תוך האור.



## מיקום קוד תאריך (איור B)

קוד התאריך 8, הכולל גם את שנת הייצור, מודפס לתוך המארז.

דוגמא:

2021 XX FF

2021: שנת ייצור, XX: שבוע ייצור, FF: קוד

## תיאור (איור A)

**⚠ אזהרה:** לעולם אין לבצע שינויים במוצר זה או בכל חלק שלו. נזק או פגיעה אישית כוללים להיגרם.

1. מתג הפעלה
2. עדשות
3. ידית
4. שקע סוללה

## השימוש הייעודי של המכשיר

תאורת משימה זו נועדה למשימות תאורה מקצועיים.

אין לעשות שימוש במכשיר בתנאים רטובים או בנוכחות של נוזלים או גזים מתלקחים. תאורת המשימה הזו היא כלי חשמלי מקצועי. אין לאפשר לילדים לבוא במגע עם מוצר זה. נדרשת השגחה במקרה של שימוש במוצר זה על ידי מפעילים לא מנוסים.

- **ילדים קטנים ואנשים עם מוגבלות.** מוצר זה אינו מיועד לשימוש על ידי ילדים קטנים או אנשים הסובלים ממוגבלות ללא השגחה.
- מוצר זה אינו מיועד לשימוש על ידי אנשים (לרבות ילדים) הסובלים מלקויות גופניות, תחושתיות או שכליות, חסרי ניסיון, ידע או מיומנויות אלא אם כן הושמה עליהם השגחה מצד אדם האחראי על בטיחותם. לעולם אין להשאיר ילדים לבד עם מוצר זה.

## הרכבה וכיוונונים

**⚠ אזהרה: לצמצום הסכנה לפגיעה אישית רצינית, כבו את כלי העבודה ונתקו את מארז הסוללה טרם ביצוע כוונונים כלשהם או טרם הוצאה/התקנה של חיבורים או אברזים.** הפעלה מקרית עלולה לגרום לפגיעה.

**⚠ אזהרה: השתמשו רק במארזי סוללה ובמטענים של DeWALT.**

## הכנסה והוצאה של מארז הסוללה מתאורת המשימה (איור B)

**הערה:** ודא כי מארז הסוללה 5 שלכם טעון במלואו.

כדי להתקין את מארז הסוללה 5 ביציאת הסוללה 4, יישרו את מארז הסוללה עם המסילות שבתוך יציאת הסוללה והחליקו אותו פנימה עד שמארז הסוללה יושב היטב בתאורה וודאו שהיא לא תתנתק.

כדי להסיר את מארז הסוללה מהתאורה, לחצו על לחצן השחרור 6 ומשכו בחוזקה את ערכת הסוללה מהתאורה.

## מארזי סוללה עם מד דלק (איור B)

חלק ממארזי הסוללה תוצרת DeWALT כוללים מד דלק המורכב משלוש נוריות חיווי ירוקות המציינות את גובה הטעינה שבמארז הסוללה.

להפעלת מד הדלק 9, לחצו לחיצה ארוכה על לחצן מד הדלק. שילוב של שלוש נוריות חיווי ירוקות יאירו ויצינו את גובה הטעינה שנשארה. ברגע שגובה הטעינה שבתוך הסוללה מתחת לגבול הלא יציב, מד הדלק לא יאיר והסוללה תצריך הטענה חוזרת.

**שימו לב:** מד הדלק משמש רק חיווי למטען המתח שנותר במארז הסוללה. הוא אינו מציינ את פונקציונליות כלי העבודה וכפוף לשינויים על בסיס רכיבי המוצר, טמפרטורה ואופן היישום של משתמש הקצה.

## הפעלה

### הוראות שימוש

**⚠ אזהרה: הקפידו תמיד לנהוג בהתאם להוראות הבטיחות ולתקנים הישימים.**

**⚠ אזהרה: לצמצום הסכנה לפגיעה אישית רצינית, כבו את כלי העבודה ונתקו את מארז הסוללה טרם ביצוע פעולות כוונון כלשהן או טרם הוצאה / התקנה של חיבורים או אברזים.** הפעלה מקרית יכולה לגרום לפגיעה.

### שימוש ושליטה בתאורת המשימה (איור A)

**הערה:** לקבלת התוצאות הטובות ביותר, ודאו כי מארז הסוללה שלכם טעון במלואו.

### לחצן הפעלה/כיבוי (איור A)

**זהירות: אל תבהוה לתוך עדשת תאורת המשימה.** פגיעה חמורה בעין עלולה להיגרם. כדי להדליק את האור, לחצו על לחצן ההפעלה 1. כדי לכבות אותו, לחץ שוב על לחצן ההפעלה.

### רמות בהירות

לתאורת המשימה יש 3 רמות בהירות. כדי להגדיר את רמות התאורה, תחילה לחצו על לחצן ההפעלה כדי להדליק את התאורה. אתם יכולים ללחוץ על לחצן ההפעלה 1 כדי לעבור לאחת משלוש רמות הבהירות.

### סיבוב ציר בית התאורה (איור C, D)

ניתן לסובב את בית תאורת המשימה 7 על ציר למיקומים שונים.

1. סובבו את בית תאורת המשימה למיקום הרצוי.

## תברגי בורג (איור E)

תברגי ברגים, 1/4" 20-9 ו- 5/8"-11, מסופקים על הידית של תאורת המשימה כדי לאפשר הרכבה לחצובה.

**זהירות:** השתמשו רק עם חצובה כבדה ויציבה של DEWALT כדי להבטיח יציבות בעת הרכבה. עיינו באבזרים אופציונליים למידע נוסף.

1. הניחו את בורג ההרכבה של החצובה לתוך התברג המתאים בבסיס התאורה והברגו את החצובה לתאורה.

2. ודאו שהתאורה מחוברת היטב.

## תחזוקה

הכלי החשמלי של DEWALT תוכנן לפעול לאורך תקופה ארוכה עם מינימום תחזוקה. פעולה משביעת רצון מתמשכת תלויה בטיפול נאות בכלי ובניקוי קבוע.

**⚠ אזהרה: כדי להפחית את הסיכון לפציעה חמורה, כבו את הכלי ונתקו את ערכת הסוללות לפני ביצוע התאמות כלשהן או הסרה / התקנה של חיבורים או אביזרים.** הפעלה בשוגג עלולה לגרום לפציעה. המטען וערכת הסוללות אינם ניתנים לטיפול.



### סיכה

כלי העבודה החשמלי שלכם אינו זקוק לתוספת סיכה.



### ניקוי

**⚠ אזהרה:** הפיחו אבק ולכלוך החוצה מגוף המוצר הראשי באמצעות אוויר יבש ברגע בו תבחינו בהצטברות אבק בתוך וסביב לפתחי האוורור. הרכיבו מגני עיניים מתאימים וחבשו מסכת אבק מאושרת בעת ביצוע הליך זה.

**⚠ אזהרה:** לעולם אל תשתמשו בחומרים מסיסים או כימיקלים חריפים אחרים לניקוי חלקי הכלי שאינם מתכתיים. כימיקלים אלה עלולים להחליש את החומרים המשמשים בחלקים אלה.

השתמשו במטלית שהורטבה קלות במים וסבון עדין. לעולם אל תניחו לנוזל כלשהו לחדור לתוך כלי העבודה. לעולם אל תטבלו אף חלק מן כלי העבודה בנוזל.

## אביזרים אופציונליים

**אזהרה:** מאחר שאביזרים, מלבד אלו המוצעים על ידי DEWALT, לא נבדקו עם מוצר זה, השימוש באביזרים כאלה עם כלי זה עלול להיות מסוכן. כדי להפחית את הסיכון לפציעה, יש להשתמש עם מוצר זה רק באביזרים המומלצים של DEWALT.

ניתן להרכיב את תאורת המשימה על DCL077 על חצובה DW0881 בגודל 1/4 אינץ'. התייעצו עם הספק שלכם לקבלת מידע נוסף על האביזרים המתאימים.

## הגנה על הסביבה

איסוף בנפרד. אסור להשליך מוצרים וסוללות המסומנים בסמל זה עם אשפה ביתית רגילה.



המוצרים והסוללות מכילים חומרים הניתנים להשבה או למיחזור ומפחיתים את הדרישה לחומרי גלם. אנא מחזרו מוצרי חשמל וסוללות בהתאם לתקנות המקומיות. מידע נוסף זמין בכתובת [www.2helpU.com](http://www.2helpU.com)

## אריזות סוללה נטענות

יש לטעון את מארז הסוללה כאשר הוא אינו מספק מתח מספיק בעבודות שבוצעו בקלות קודם לכן. בסוף חיים השימוש במארז הסוללה, השליכו אותו מתוך התחשבות בסביבה.

- רוקנו את הסוללה לחלוטין, ולאחר מכן נתקו אותה מכלי העבודה.
- תאי Li-Ion ניתנים למחזור. קחו אותם לסוכן המכירות או לתחנת מחזור מקומית. תאי הסוללה שנאספו ימוחזרו או יושלכו בצורה ראויה.

## תוספת הוראות בטיחות לכלים נטענים:



### **אזהרה:**

- א) אין להשתמש במארז סוללה או כלי עבודה שניזוק או בוצע בו שינוי.** סוללות שנפגמו או שבוצע בהן שינוי עלולות להתנהג באופן בלתי צפוי ותוצאה מכך לגרום להתלקחות, התפוצצות או סכנת פציעה.
- ב) אין לחשוף את מארז הסוללה או את כלי העבודה לאש או לטמפרטורה קיצונית.** חשיפה לאש או לטמפרטורה מעל 130°C עשויה לגרום להתפוצצות.
- ג) עקבו אחר כל הוראות הטעינה ואל תטענו את מארז הסוללה או את כלי העבודה מחוץ לטווח הטמפרטורה המפורט על ההוראות.** טעינה לא תקינה או בטמפרטורה מחוץ לטווח המפורט עשויה להזיק לסוללה ולהעלות את הסכנה להתלקחות.
- ד) לעולם אין לבצע שירות למארז סוללה פגום.** שירות למארזי סוללה חייב להתבצע תמיד על ידי היצרן או ספק שירות מורשה מטעמו.
- ה) אל תתנו להיכרותכם הרבה עם כלי עבודה חשמליים בשימוש לעיתים תכופות לגרום לכם להיתפס לשאננות ולהתעלם מעקרונות בטיחות בסיסיות.** פעולה חסרת אחריות יכולה לגרום לפציעה חמורה כהרף עין.
- ו) שמרו על ידיכם ועל משטח אחיזה נקיים וחופשיים משמן וגריז.** ידיות ומשטחי אחיזה חלקלקים לא מאפשרים לכם אחיזה בטוחה ושליטה טובה בכלי העבודה בסיטואציה שאינה צפויה.

## **אחריות**

חברת DeWALT בטוחה באיכותה מוצרים שלה ומציאה אחריות יוצאת דופן. אחריות זו היא בנוסף לזכויות החוקיות שלכם ואינה פוגמת בהן.

### **אחריות מלאה לשנה אחת**

אם מוצר של חברת DeWALT נפגם בשל חומרים פגומים, עבודה לא טובה של היצרן או היעדר תאימות, בתוך 12 חודשים מתאריך הרכישה, חברת שטל פתרונות מתקדמים מבטיחה להחליף חלקים פגומים, לתקן מוצרים הנתונים לבלאי סביר או להחליף את המוצרים כדי לוודא שתיגרם אי נוחות מינימלית ללקוח, אלא אם כן:

- נעשה שימוש לא נכון במוצר;
  - המוצר נתון לבלאי סביר;
  - במוצר לא בוצעו תיקונים על ידי אנשים שאינם סוכני שירות מוסמכים של חברת שטל פתרונות מתקדמים;
  - הוכחת הקנייה מוצגת;
  - המוצר מוחזר כשהוא שלם ומכיל את כל הרכיבים המקוריים.
- כדי לתבוע את האחריות שלכם, צרו קשר עם המוכר או סוכן השירות המורשה של חברת DeWALT קרוב למקום מגוריכם.



A series of 18 horizontal lines spanning the width of the page, providing a template for handwriting practice. The lines are evenly spaced and extend across the entire width of the page, starting from the top margin and ending at the bottom margin.



---

היבואן ומעבדות השירות:

**שטל פתרונות מתקדמים בע"מ**

רחוב נחל פולג 3, ת.ד. 32, יבנה מיקוד 8122316

☎ 08-9320202, 📠 08-9428763, [www.shatal-israel.co.il](http://www.shatal-israel.co.il)

דוא"ל: [service\\_dw@shatal.com](mailto:service_dw@shatal.com)