

DEWALT®



הוראות הפעלה
מברגת אימפקט נטענת 12 וולט
DCF815 ,DCF813



שטל פתרונות מתקדמים בע"מ
רחוב נחל פולג 3, ת.ד. 32, יבנה מיקוד 8122316
08-9428764 ☎ , 08-9320202 ☎

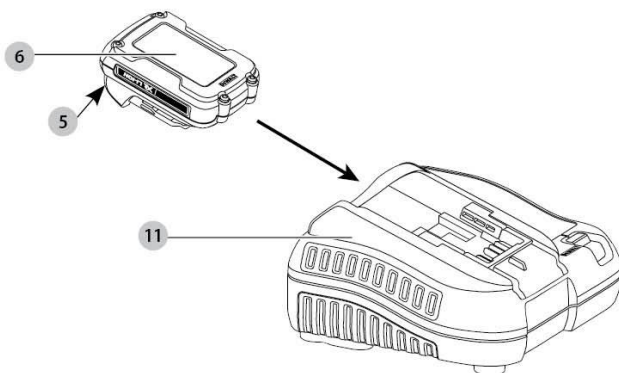
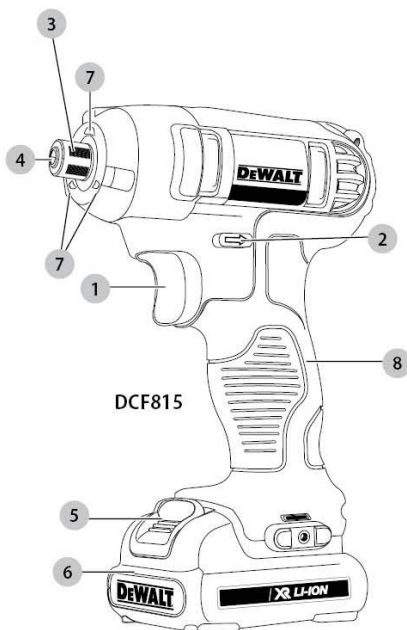
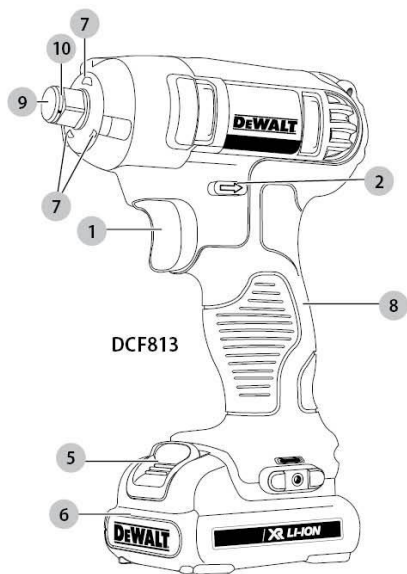
לקוחות נכבדים,

חברת שטל פתרונות מתקדמים בע"מ מודה לכם על שרכשתם
כלי עבודה זה מתוצרת חברת **DEWALT**.

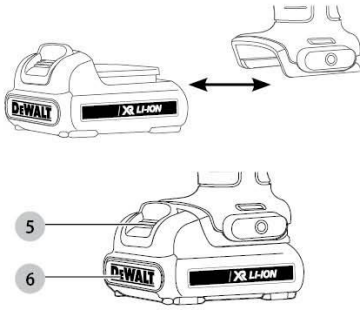
אנא קראו בעיון את הוראות ההפעלה שבחוברת זו על מנת
שתוכלו להפיק את מרב התועלת ממוצר זה.

במידה ותיתקלו בבעיות בהפעלה או שתתגלה תקלה במוצר, אנא
פנו למוקד השירות שכתובתו מופיעה בגב החוברת.

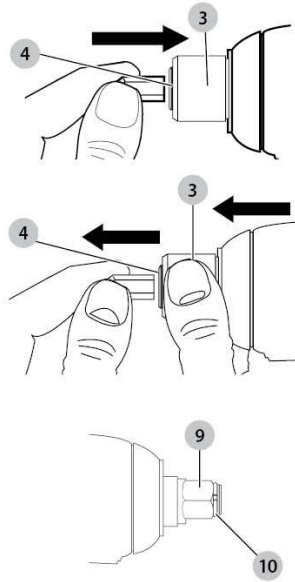
שטל פתרונות מתקדמים בע"מ



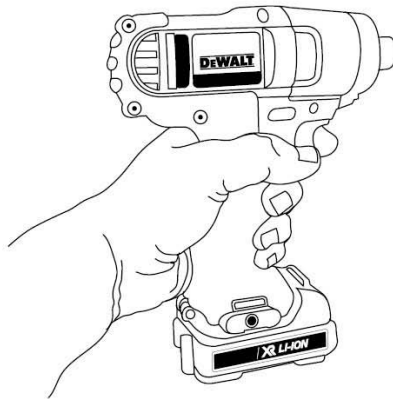
איור C



איור D



איור E



DCF815, DCF813 - מברגת אימפקט נטענת 12 וולט

חישוב רמת החשיפה במהלך כל משך העבודה.
 למדו להכיר אמצעי בטיחות נוספים להגנת
 המפעיל מפני השפעות הרעידות כמו למשל:
 תחזקו את הכלי ואת האביזרים, שמרו על חום
 הידיים, ארגנו את סדר העבודה.

ברכותינו!

בחרתם לרכוש כלי של חברת DeWALT.
 שנים רבות של ניסיון, פיתוח מוצרים וחדשנות
 מבטיחים שחברת DeWALT היא אחת
 מהשותפות האמינות ביותר של המשתמשים
 המקצועיים בכלי עבודה חשמליים.

נתונים טכניים

DCF815	DCF813		
12	12	וולט DC	מתח
2/3	2/3		סוג
Li-Ion	Li-Ion		סוג הסוללה
0-2450	0-2450	סל"ד	מהירות ללא עומס
107	130	ניוטון-מטר	מומנט מרבי
6.35 מ"מ	9.5 מ"מ		מחזיק כלים
0.8	0.8	ק"ג	משקל (ללא ערכת סוללות)
ערכי רעש ורעידות כוללים (סך וקטורי תלת-צירי) לפי תקן EN 60745-2-2:			
88	88	dB(A)	L_{PA} (לחץ קול)
99	99	dB(A)	L_{WA} (רעש עצמת)
3	3	dB(A)	K_{WA} (תחום סטייה של עצמת הרעש)
עצמת רעידות נקובה a_h			
7.5	7.5	מ' / שני ²	= a_h
1.7	1.7	מ' / שני ²	תחום הסטייה $K =$

עצמת הרעידות הנקובה שפורטה בגיליון נתונים זה נמדדה על-פי נתוני הבחינה המפורטים בתקן EN 60745 וניתן להשתמש בה להשוואה בין כלי אחד לשני. ניתן להשתמש בנתונים אלה לצורך הערכה ראשונית של החשיפה.

⚠️ אזהרה: רמת עצמת הרעידות המוצהרת

מייצגת את היישומים העיקריים של הכלי.
 יחד-עם-זאת, אם משתמשים בכלי עבור יישומים אחרים, עם אביזרים שונים או אם הכלי אינו מתוחזק כהלכה, עצמת הרעידות עשויה להשתנות. מצב כזה עלול להגדיל במידה משמעותית את רמת החשיפה הכוללת במהלך העבודה.

הערכה נכונה של רמת החשיפה לרעידות חייבת להתחשב גם במספר הפעמים שפעולת הכלי מופסקת או במשכי הזמן שהוא פועל אך אינו מבצע כל עבודה. התחשבות במשתנים אלה יכולה להפחית במידה משמעותית את תוצאת

DCB127	DCB125	DCB123	מארז סוללה
Li-Ion	Li-Ion	Li-Ion	סוג סוללה
12	12	12	מתח וולט DC
2.0	1.3	1.5	קיבול Ah
0.2	0.2	0.2	משקל ק"ג

DCB107 מטען			
מתח רשת וולט AC		230 וולט	
סוג סוללה			
Li-Ion 18 / 14.4 / 12			
90	70	60	משך טעינה של מארז סוללות
(Ah 2.0)	(Ah 1.5)	(Ah 1.3)	
240	185	140	
(Ah 5.0)	(Ah 4.0)	(Ah 3.0)	
משקל ק"ג			0.29

DCB113 מטען			
מתח רשת וולט AC		230 וולט	
סוג סוללה			
Li-Ion 18 / 14.4 / 12			
50	35	30	משך טעינה של מארז סוללות
(Ah 2.0)	(Ah 1.5)	(Ah 1.3)	
120	100	70	
(Ah 5.0)	(Ah 4.0)	(Ah 3.0)	
משקל ק"ג			0.4

DCB112 מטען			
מתח רשת Vdc		230 וולט	
סוג סוללה			
ליתיום-יון			
60	45	40	משך טעינה של מארז סוללות
(Ah 2.0)	(Ah 1.5)	(Ah 1.3)	
120	90	90	
(Ah 5.0)	(Ah 4.0)	(Ah 3.0)	
משקל ק"ג			0.36

DCB115 מטען			
מתח רשת וולט AC		230 וולט	
סוג סוללה			
Li-Ion			
40	30	25	משך טעינה של מארז סוללות
(Ah 2.0)	(Ah 1.5)	(Ah 1.3)	
90	70	55	
(Ah 5.0)	(Ah 4.0)	(Ah 3.0)	
משקל ק"ג			0.49



אזהרה: להפחתת סכנת הפציעה, קראו את חוברת ההוראות.

אזהרות בטיחות כלליות לכלי עבודה חשמליים

⚠ אזהרה! קראו בעיון את כל ההוראות והאזהרות. אי-ציות לאזהרות ולהוראות המפורטות להלן עלול לגרום להתחשמלות, לשרירה ו/או לפגיעה גופנית חמורה.

שמרו את כל האזהרות וההוראות לשימוש עתידי

המונח "כלי חשמלי" המופיע בכל האזהרות שיפורטו להלן מתייחס לכלי העבודה החשמלי שלכם המוזן במתח רשת (באמצעות כבל) או המופעל באמצעות סוללה נטענת.

1. בטיחות באזור העבודה

א) שמרו על מקום העבודה נקי ומואר היטב. מקומות שאינם מסודרים ואפלים מזמינים תאונות.

ב) אל תפעילו את הכלים החשמליים שלכם בסביבה נפוצה כגון בנוכחות נוזלים דליקים, גזים או אבק נפיץ. כלי עבודה חשמליים יוצרים ניצוצות שעלולים להצית אבק או אדים דליקים.

ג) הרחיקו ילדים ועובדי אורח בזמן הפעלת כלים חשמליים. הסחת הדעת עלולה לגרום לאיבוד השליטה בעבודה.

2. בטיחות חשמלית

א) התקע של הכלי החשמלי חייב להתאים לשקע ההזנה של הרשת. אסור בהחלט לשנות את התקע בכל אופן שהוא. אל תשתמשו בתקעים מתאמים עם כלי עבודה חשמליים מוארקים. תקעים מקוריים ושקעים מתאימים יפחיתו את סכנת ההתחשמלות.

ב) מנעו ככל האפשר מגע גופני עם גופים או משטחים מוארקים (כמו למשל צינורות מים, רדיאטורים של מערכת ההסקה, תנורים חשמליים מקררים וכו'). סכנת ההתחשמלות גדלה אם גופכם מוארק.

ג) אל תחשפו את כלי העבודה לגשם או לתנאי רטיבות. מים חודרים אל הכלי יגדילו את סכנת ההתחשמלות.

ד) אל תפגעו בשלמות ותקינות הכבל. אסור בהחלט להשתמש בכבל החשמלי לצורך

הגדרות: הנחיות בטיחות

ההגדרות המפורטות להלן מתארות את רמות החומרה של מילות האזהרה וסמלי האזהרה הבאים. קראו את חוברת ההוראות ושימו לב לסמלים הבאים.

⚠ סכנה: מציין מצב שעלול להיות מסוכן מאוד, שאם לא מונעים אותו, הוא יגרום לפגיעה גופנית חמורה או למוות.

⚠ אזהרה: מציין מצב מסוכן, שאם לא מונעים אותו, הוא עלול לגרום לפגיעה גופנית חמורה או למוות.

⚠ זהירות: מציין מצב שעלול להיות מסוכן, שאם לא מונעים אותו, הוא עלול לגרום לפגיעה קלה או בינונית.

⚠ שימו לב: מציין מצב שאינו קשור לפגיעה שאם לא מונעים אותו הוא עלול לגרום נזק לרכוש.

⚡ מציין סכנת התחשמלות.

⚡ מציין סכנת שרפה.

***חובה לחבוש מגני שמיעה בעת השימוש בכלי העבודה.**

הצהרת תאימות EC הנחיתת מכונות



מברגת אימפקט נטענת 12 וולט DCF813

מברגת אימפקט נטענת 12 וולט DCF815

DeWALT מצהירה כי מוצרים אלה המתוארים תחת "נתונים טכניים" תואמים עם תקנות:

EN62841-1:2015+A11:2015, 2006/42/EC, EN 62841-2-2:2014.

מוצרים אלה תואמים גם להנחיה 2014/30/EU ו-2011/65/EU. לקבלת מידע נוסף, התקשרו אל הכתובת המפורטת להלן של חברת DeWALT או עיינו בחלק האחורי של חוברת זו.

החתום מטה אחראי לאיסוף הקובץ הטכני ועורך הצהרה זו מטעם DeWALT.

Richard Klinger

מרכוס רומפל
מנהל הנדסה

DEWALT, Richard-Klinger-Str. e 11
D-65510, Idstein, Germany
20.04.2016

נשיאה. משיכה או ניתוק התקע החשמלי של הכלי. הרחיקו את הכבל ממקורות חום, משמן, ממקומות חדים ומחלקים נעים. כבלים פגומים או מסובכים ועם קשרים יגדילו את סכנת ההתחשמלות.

ה) כאשר מפעילים את הכלי במקום שאינו מקורה, חובה להשתמש בכבל מאריך המיועד לשימוש מתחת לכיפת השמיים. שימוש בכבל המיועד לשימוש חיצוני, במקומות שאינם מקורים, יקטין את סכנת ההתחשמלות.

ו) כשחייבים להפעיל כלי עבודה חשמלי במקום לח מאוד, השתמשו במקור מתח המוגן על ידי מפסק פחת. שימוש במפסק פחת מקטין את סכנת ההתחשמלות.

3. בטיחות אישית

א) במהלך הפעלת כלי עבודה חשמליים עליכם לשמור על ערבות, לשים לב לכל פעולותיכם ולפעול בשיקול דעת. אסור להפעיל כלי עבודה חשמלי אם אתם עייפים או נמצאים תחת השפעה של סמים, אלכוהול או תרופות. גם רגע קצרצר של חוסר תשומת לב בזמן הפעלת כלים חשמליים עלול לגרום לפגיעה גופנית חמורה.

ב) השתמשו בצידוד מגן. השתמשו תמיד

באמצעי הגנה לעיניים. שימוש על-פי הצורך בצידוד בטיחות מתאים כגון מסכת אבק, נעלי בטיחות שאינן מחליקות, קסדה או אמצעים להגנה על השמיעה. יפחית סכנות לפגיעה גופנית. חובה להשתמש במשקפי מגן ומגני שמיעה.

מנעו הפעלה בשוגג. וודאו שמתג ההפעלה נמצא במצב מנותק לפני חיבור הכלי למקור המתח ו/או למארז הסוללות, וכן לפני הרמה או נשיאה של הכלי. נשיאת הכלי כשאצבעכם על המתג או חיבור הכלי לרשת החשמל כשמתג ההפעלה שלו במצב מחובר הם מצבים מסוכנים שמזמינים תאונות.

ג) הסירו את מפתח הכוונון / הידוק או כל מפתח אחר לפני הפעלת הכלי. מפתח הידוק או כוונון הנשאר צמוד אל חלק סובב של הכלי החשמלי עלול לגרום לפגיעה גופנית.

ד) אל תפעילו את הכלי מחוץ לטווח גישה נוח. הקפידו על עמידה יציבה ושיווי משקל. יציבה טובה ושמידה על שיווי המשקל

מאפשרות שליטה טובה יותר בכל העבודה במצבים בלתי צפויים.

ה) לבשו בגדים מתאימים. אל תלבשו פריטי לבוש רפויים או תכשיטים. הרחיקו שיער, פריטי לבוש וכפפות מחלקים נעים. פריטי ביגוד רפויים, תכשיטים ושיער ארוך עלולים להיתפס בחלקים סובבים.

ו) אם הכלי מצויד בחיבור לאמצעים להוצאה ואיסוף של אבק, וודאו שהם מחוברים לכלי ושנעשה בהם שימוש יעיל. השתמשו באמצעים אלה כדי להקטין את הסכנות הקשורות באבק.

4. שימוש ושמידה על כלי עבודה חשמליים

א) אל תאמצו את הכלי. השתמשו בכלי

העבודה המתאים ליישום שלכם. הכלי

המתאים יבצע את העבודה באופן טוב ובטוח יותר כאשר יופעל בקצב העיבוד אליו הוא מיועד.

ב) אל תשתמשו בכלי אם מתג ההפעלה שלו

אינו מפעיל ומנתק אותו כהלכה. כלי חשמלי שלא ניתן להפעיל ולהפסיק את פעולתו באמצעות מתג ההפעלה הוא מסוכן וחובה לתקנו.

ג) נתקו את התקע ממקור המתח ו/או נתקו

את מארז הסוללות מהכלי החשמלי לפני

ביצוע כיוונונים, החלפת אביזרים או אחסנת הכלי. נקיטת אמצעי בטיחות אלה תפחית את סכנת ההפעלה בשוגג של כלי חשמלי.

אחסנו כלי עבודה חשמליים שאינם

מופעלים הרחק מטווח הגישה של ילדים

ואל תאפשרו לאנשים שאינם מכירים היטב את כלי העבודה החשמליים או שלא קראו חוברת הוראות זו להפעיל אותם. הפעלת כלי עבודה חשמליים על-ידי משתמשים בלתי מיומנים וחסרי הכשרה מתאימה היא מסוכנת.

ד. תחזקו את כלי העבודה החשמליים. בדקו

את היישור ואת חופש התנועה של חלקים נעים, שבר חלקים או כל פגם או נזק אחר שעלול להשפיע על הפעולה התקינה של הכלי. אם הכלי ניזוק, דאגו לתיקון הכלי לפני השימוש בו. תאונות רבות קורות בגלל כלי עבודה חשמליים שאינם מתוחזקים כהלכה.

ה. שמרו את כלי החיתוך נקיים וחדים. קל יותר לשלוט בכלי חיתוך בעלי שפות חיתוך חדות

המתחזקים כהלכה, והם נוטים פחות להיות.

1. השתמשו בכלי העבודה החשמלי, באביזריו במקדחים, להבים וכו' על-פי הוראות אלה, תוך התחשבות בתנאי העבודה ובסוג העבודה שיש לבצע. שימוש בכלי עבודה חשמלי לביצוע פעולות שאינו מיועד להן עלול לגרום למצב מסוכן.

5. שימוש בכלי עבודה חשמליים המוזנים מסוללות והשמירה עליהם

א) בצעו את הטעינה אך ורק באמצעות המטען שצוין על-ידי היצרן. מטען המתאים לערכת סוללות מסוג מסוים עלול לגרום לשריפה בעקבות ניסיון לטעון ערכת סוללות מסוג אחר.

ב) הקפידו להתקין בכלי עבודה חשמליים אך ורק את הסוללות הייעודיות המיועדות להם. שימוש בסוג אחר של סוללות עלול לגרום לסכנת פגיעה גופנית ושריפה.

ג) כשהסוללה אינה בשימוש, הרחיקו אותה מגופים מתכתיים אחרים כגון מהדקי מתכת, מטבעות, מפתחות, מסמרים, ברגים או חפצי מתכת קטנים אחרים שעלולים לגרום לקצר בין מגעי הסוללה. קצר בין הדקי החיבור של ערכת הסוללות עלול לגרום לכוויות או להתלקחות אש.

ד) בתנאי שימוש קיצוניים, נזל עלול להתיז מתוך הסוללה, הימנעו ממגע בנזל זה. במקרה של מגע, שטפו מיד את המקום במים. אם הנזל בא במגע עם העיניים, בנוסף לשריפה פנו לקבלת סיוע רפואי. במצבים חריגים וקיצוניים נזל עלול לדלוף מתוך הסוללה.

6. טיפול

א) הטיפול בכלי החשמלי שלכם חייב להתבצע על-ידי מי שהוסמך לכך, המשתמש בחלקי חילוף מקוריים, זהים. עמידה בדרישות אלה תבטיחו שמירה על בטיחות הכלי החשמלי.

הוראות בטיחות נוספות למפתחות אימפקט / מברגות

- החזיקו את הכלי החשמלי במאחזים המבודדים כאשר עליכם לבצע עבודה בה פריט הידוק עלול לגעת במוליכים נסתרים. פריטי הידוק הבאים במגע עם כבל

"חי" הנמצא תחת מתח יחשמו את חלקי המתכת החשופים של הכלי החשמלי וכך יחשמו גם את המפעיל.

- אביזרים וכלים מתחממים במהלך עבודה. לבשו כפפות כאשר אתם נוגעים בהם.
- אל תפעילו כלי זה למשך פרק זמן ממושך. רטט הנגרם כתוצאה מפעולת הכלי עשוי להיות מזיק לידיכם ולזרועותיכם. השתמשו בכפפות כדי לספק תוספת שינוך והגבילו את החשיפה לרטט על ידי מחזורי מנוחה תקופים.

סיכונים נוספים

למרות היישום של תקנות הבטיחות הישימות ושימוש בהתקני בטיחות, עדיין קיימים סיכונים נוספים שאינם ניתנים למניעה.

סיכונים אלה כוללים:

- פגיעה בשמיעה.
- סכנה לפגיעה גופנית עקב חלקיקים מתעופפים.
- סכנת כוויות כתוצאה מאביזרים המתלהטים במהלך העבודה.
- סכנת פגיעה גופנית עקב שימוש ממושך.

סימונים על הכלי

הסמלים הבאים מוצגים על הכלי:

קראו את חוברת ההוראות לפני השימוש.



קרונה נראית. אין להביט לתוך האור.



מיקום קוד תאריך

קוד תאריך, הכולל גם את שנת הייצור, מודפס על משטח הבית המהווה את משטח החיבור בין הכלי לבין ערכת הסוללות.

דוגמא: 2020 XX FF

2020: - שנת ייצור XX שבוע ייצור FF - קוד

הוראות בטיחות חשובות עבור כל סוגי מטעני הסוללות

- שמרו על חוברת הוראות זו: חוברת זו כוללת מידע בטיחות חשוב והוראות הפעלה למטעני סוללות תואמים (עיינו בנתונים טכניים).
- לפני השימוש במטען, קראו את כל ההוראות והאזהרות שעל המטען, אריזת ערכת הסוללות והכלי המשתמש בערכת הסוללות.

⚠ אזהרה: סכנת התחשמלות. אסור לאפשר לנוזל כלשהו לחדור לתוך המטען. חדירת נוזל עלולה לגרום להתחשמלות.

⚠ זהירות: אנו ממליצים להשתמש במפסק פחת בעל דרוג זרם שיוּרִי של 30 מילי אמפר או פחות.

⚠ זהירות: סכנת כווייה. להפחתת סכנת הפגיעה, טענו רק סוללות נטענות של DeWALT. יוגים אחרים של סוללות עלולים להתפוצץ ולגרום פגיעה גופנית ונזק.

⚠ זהירות: יש להשגיח על ילדים כדי לוודא שהם לא ישחקו עם מכשיר.

שים לב: בתנאים מסוימים, כשהמטען מחובר אל מקור המתח, חומרים זרים עלולים לגרום לקצרים במטען. חובה להרחיק ממגעי המטען ומהחללים והפתחים של המטען כל חומר זר בעל מוליכות חשמלית כגון אבק השחזה, שבבי מתכת, צמר פלדה, רדיד אלומיניום, הצטברויות של חלקיקי מתכת וכו'. הקפידו תמיד לנתק את מטען הסוללות ממקור המתח כאשר לא מותקנת בו ערכת סוללות לטעינה. נתקו את המטען ממקור המתח לפני שתנסו לנקות אותו.

• **אסור בהחלט לטעון את ערכת סוללות באמצעות מטענים אחרים, מלבד אלה המפורטים בחוברת זו.** המטען וערכת הסוללות תוכננו במיוחד לעבוד יחד.

• **מטעני סוללות אלה אינם מיועדים לכל שימוש אחר, מלבד טעינת סוללות נטענות של DeWALT.** שימושים אחרים עלולים לגרום להתלקחות אש או לסכנת התחשמלות.

• **אל תחשפו כלים חשמליים לגשם או לתנאי רטיבות.**

• **כשעליכם לנתק את המטען, משכו את התקע ולא את הכבל.** משיכת התקע תפחית את סכנת הנזק לתקע החשמלי ולכבל.

• **וודאו שהכבל מנותב כך שלא ידרכו עליו, לא ייתקלו בו ושלא ייגרם לו כל נזק.**

• **אסור להשתמש בכבל מאריך, אלא אם אין כל ברירה אחרת.** שימוש בכבל מאריך שאינו מתאים עלול לגרום לסכנת התלקחות אש או התחשמלות.

• **אסור להניח על המטען חפץ כלשהו או להציב את המטען על משטח רך שעלול**

לחסום את חריצי האוורור ולגרום לחימום יתר פנימי. הציבו את המטען במקום המרוחק מכל מקור חום. המטען מאוורר באמצעות חריצי אוורור בחלק העליון והתחתון של בית המטען.

• **אסור להפעיל את המטען עם כבל או תקע פגומים - החליפו מיד כל חלק פגום.**

• **אל תפעילו את המטען אם הוא ספג חבטה חזקה, נפל או שנגרם לו נזק בכל אופן אחר.** הביאו את המטען לתחנת שירות מורשית.

• **כאשר נדרש תיקון או שירות, הביאו אותו לתחנת שירות מורשית.** הרכבה לא נכונה של המטען עלולה לגרום להתלקחות אש או לסכנת התחשמלות.

• **כדי למנוע מצב מסוכן, אם כבל ההזנה ניזוק או נפגם חובה להחליף אותו על ידי היצור או בתחנת שירות מוסמכת.**

• **נתקו את המטען מרשת החשמל לפני שתנסו לבצע ניקוי כלשהו.** ניתוק ממקור המתח מקטין את סכנת ההתחשמלות.

• **הסרת ערכת הסוללות לא תקטין את הסכנה.** **אסור בהחלט** לנסות לחבר יחד 2 מטעני סוללות.

• **מטען הסוללות תוכנן לפעולה במתח רשת רגיל של 230 וולט.** אל תנסו להשתמש בו עם מקור מתח שונה. הוראה זו אינה מתייחסת למטען סוללות הפועל במתח רכב.

שמרו על חוברת הוראות זו

מטענים

מטעני הסוללות DCB113, DCB107 ו- DCB115 מתאימים לסוללות ליתיום-יון (Li-) XR (12, 14.4 ו- 18 וולט. מארזי סוללות (DCB123, DCB125, DCB127, DCB140, DCB141, DCB142, DCB143, DCB144, DCB145, DCB180, DCB181, DCB182, DCB183, DCB183B, DCB184, DCB184B ו- DCB185).

מטעני סוללות אלה של DeWALT אינם דורשים כוונן כלשהו ותוכננו להפעלה פשוטה וקלה ככל האפשר.

נוהל טעינה (ציור B)


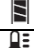

1. חברו את מטען הסוללות (11) לשקע מתאים לפני הכנסת ערכת הסוללות.

2. הכניסו את ערכת הסוללות (6) אל המטען. הנורית האדומה (טעינה) תהבהב ברציפות כדי לציין שתהליך הטעינה החל.
3. סיום תהליך הטעינה יצוין על-ידי הנורית האדומה שתאיר באופן קבוע. ערכת הסוללות טעונה לחלוטין וניתן להשתמש בה או להשאיר אותה במטען. כדי להסיר את מארז הסוללה מהמטען, דחפו את כפתור שחרור הסוללה (5) על מארז הסוללה.

הערה: כדי להבטיח ביצועים מיטביים ואורך חיים מרבי של סוללות Li-Ion, לפני השימוש הראשון הקפידו לטעון אותן במלואן.

תהליך הטעינה

עיינו בטבלה שלהלן לבדיקת מצב הטעינה של ערכת הסוללות

מצב הטעינה, DCB107, DCB113, DCB115	
	טוען
	טעינה מלאה
	השהיית חום/קור

***DCB107, DCB113, DCB115:** האור האדום ימשיך להבהב, אך נורת חיווי צהובה תאיר במהלך פעולה זו. ברגע שהסוללה תגיע לטמפרטורה המתאימה, האור הצהוב יכבה והמטען יחדש את פעולת הטעינה. המטען(ים) התואם(ים) לא יבצע(ו) טעינה של מארז סוללה מקולקל. המטען יורה על קלקול בסוללה בסירוב להאיר או בהצגת תבנית הבהוב של בעיה במטען או בסוללה. **הערה:** זו יכולה להיות גם בעיה במטען. אם המטען מורה על בעיה, קחו אותו ואת מארז הסוללה לבדיקה במרכז שירות מוסמך.

השהייה בשל חום / קור

כאשר המטען מגלה סוללה שהיא חמה או קרה מדי, הוא מתחיל באופן אוטומטי בעיכוב בשל חום / קור, ומשהה את הטעינה עד שהסוללה תגיע לטמפרטורה מתאימה. במצב הזה, המטען עובר למצב טעינה באופן אוטומטי. תכונה זו מאריכה את משך חיי הסוללה. סוללה קרה תיטען לכדי מחצית מההספק של סוללה חמה. אריזת הסוללה תיטען בקצב איטי

לאורך כל מחזור הטעינה ולא תחזור לשיעור הטעינה המרבי אפילו אם הסוללה תתחמם.

הוראות בטיחות חשובות לכל אריזות הסוללה

בעת הזמנת אריזות סוללה חלופיות, ודאו שתכללו את המספר הקטלוגי ואת ההספק. אריזת הסוללה אינה טעונה במלואה כשהיא עוזבת את המפעל. לפני השימוש באריזת הסוללה ובמטען, קראו את הוראות הבטיחות שלהלן ולאחר מכן פעלו בהתאם להליכי הטעינה המפורטים.

התקנה על קיר DCB115, DCB113, DCB107

מטענים אלה נועדו להתקנה על קיר או הצבה אנכית על שולחן או משטח עבודה. במקרה של התקנה על קיר, מקמו את המטען בטווח גישה אל שקע חשמל, והרחק מפניות ומכשולים אחרים העלולים לחסום את זרימת האוויר. השתמשו בחלקו האחורי של המטען כתבנית למיקום בורגי ההתקנה על הקיר. התקינו את המטען בחוזקה בעזרת בורגי קיר (לקנייה בנפרד) באורך של 25.4 מ"מ לפחות עם ראש בורג בקוטר 7-9 מ"מ, מוברג לתוך עץ לעומק מיטבי אשר מותיר 5.5 מ"מ מן הבורג חשוף. יישרו את החריצים במטען עם הברגים החשופים והכניסו אותם במלואם לתוך החריצים.

הוראות ניקוי למטען



אזהרה: סכנת התחשמלות. נתקו את המטען משקע AC לפני הניקוי. לכלוך ושומן ניתנים להסרה מחלקו החיצוני של המטען על ידי מטלית ומברשת רכה שאינה מתכתית. אל תשתמשו במים או תמיסת ניקוי כלשהי. לעולם אל תניחו לנוזלים לחדור לתוך הכלי. לעולם אל תטבלו אף חלק של הכלי בנוזל.

הוראות בטיחות חשובות עבור כל מארזי הסוללות

בעת הזמנת מארזי סוללות, ודאו לכלול מספר קטלוגי ומתח חשמל. מארז הסוללות אינו טעון במלואו בעת הוצאתו מן הקרטון. לפני השימוש במארז הסוללות ובמטען, קראו את הוראות הבטיחות שלהלן. לאחר מכן פעלו לפי הליכי הטעינה המותווים.

קראו את כל ההוראות

- **אל תטעינו או תשתמשו בסוללה באטמוספרות נפיצות, כגון בנוכחות נוזלים, גזים או אבק דליקים. הכנסת או הוצאת הסוללה מן המטען עלולה להצית את האבק או האדים.**
- **לעולם אל תאלצו בכוח סוללה לתוך מטען. אל תשנו את מארז הסוללות בדרך כלשהי על מנת שיתאים למטען בלתי תואם, כיוון שמארז הסוללות עלול להיבקע ולגרומ לפציעה גופנית חמורה.**
- **הטעינו את מארז הסוללות רק באמצעות מטעני DEWALT.**
- **אל תתיזו או תטבלו במים או נוזל אחר.**
- **אל תאחסנו את הכלי ואת מארז הסוללות במקומות בהם הטמפרטורה עלולה להגיע אל או מעל 40°C (כגון סככה חיצונית או מבני מתכת בקיץ).**

- **להתפוצץ בעקבות חשיפה לאש. כאשר ערכת סוללת ליתיום-יון נשרפת, נוצרים אדים וחומרים רעילים.**
- **אם תכולת הסוללה באה במגע עם עור הגוף, רחצו מיד את המקום במים ובסבון.**
- **אם נוזל המצבר בא במגע עם העיניים, שטפו היטב את העיניים במים נקיים במשך 15 דקות או עד שהגירוי פסק. אם יש צורך בסיוע רפואי, האלקטרווליט של הסוללה הוא תערובת של קרבונאטים אורגניים נוזליים ומלחי ליתיום.**
- **תכולת תאי סוללה פתוחים עלולה לגרום לגירוי של דרכי הנשימה. ספקו מיד אוויר צח. אם התסמינים נמשכים, פנוה לקבלת סיוע רפואי.**



אזהרה: סכנת כווייה. נוזל הסוללה עלול להיות דליק אם הוא יהיה חשוף ללהבה גלויה או ניצוצות.

הובלה



אזהרה: סכנת שריפה. הובלת סוללות עלולה לגרום לשריפה אם מסופי הסוללה באים במגע לא מכוון עם חומרים מוליכים. בעת הובלת סוללות, ודאו כי מסופי הסוללה מוגנים ומבודדים היטב מחומרים אשר עלולים לבוא עמם במגע ולגרום לקצר.

סוללות DEWALT עומדות בכל תקנות הספנות המתאימות כפי שהוכתב בתקנים התעשייתיים והחוקיים, כולל המלצות האו"ם על הובלת טובין מסוכנים; תקנות טובין מסוכנים של ארגון חברות התעופה הבינלאומי (IATA), התקנות הבינלאומיות לטובין מסוכנים בהובלה ימית (IMDG), וההסכם האירופי בנוגע להובלה בינלאומית של חומרים מסוכנים בכבישים (ADR). תאי וסוללות ליתיום - יון נבדקו לפי סעיף 38.3 של המלצות האו"ם במדריך בדיקות וקריטריונים להובלת חומרים מסוכנים.

ברוב המקרים, צפוי כי משלוח של מארזי סוללות DEWALT יסווג במלואו כסיווג 9 של חומרים מסוכנים. בדרך כלל, רק משלוחים הכוללים סוללת ליתיום - יון עם דירוג אנרגיה מעל 100 וואט לשעה (Wh) מצריכים שילוח בסיווג 9 מלא. על כל סוללות ליתיום - יון מסומן דירוג וואט לשעה על גבי האריזה. בנוסף, עקב סיבוכי תקינה, חברת DEWALT אינה ממליצה על



אזהרה: לעולם אל תנסו לפתוח מארז סוללות מסיבה כלשהי. אם מארז סוללות נסדק או ניזוק, אל תכניסו אותו לתוך מטען. לעולם אל תמעכו, תפילו או תפגמו במארז סוללות. אל תשתמשו במארז סוללות או במטען שספג חבטה קשה, הופל, נדרס או ניזוק באופן כלשהו (למשל נוקב במסמר, קיבל חבטת פטיש, או אם דרכו עליו). סכנת הלם חשמלי או התחשמלות. מארזי סוללות שניזוקו יש להחזיר אל מרכז שירות למיחזור.



אזהרה: סכנת שריפה. אל תאחסנו או תישאו את מארז הסוללות באופן בו חפצי מתכת עלולים לבוא במגע עם מסופי סוללה חשופים. למשל, אל תמקמו את מארז הסוללות בסנינרים, אריזות, ארגזי כלים, תיבות ערכות כלים, מגירות וכדומה עם מסמרים, ברגים, מפתחות וחפצים דומים רופפים.



זהירות: כאשר אינו בשימוש, הניחו את הכלי על צידו על משטח יציב אשר לא יגרום למעידה או לסכנת נפילה. כלים מסוימים עם מארזי סוללות גדולים חשופים בנקל להפלה.

הוראות בטיחות ספציפיות לסוללות LI-ION (ליתיום-יון)

- **אסור לשרוף את ערכת הסוללות, גם אם היא ניזוקה באופן חמור או אם היא התבלתה לחלוטין. ערכת הסוללות עלולה**



למידע על משך הטעינה, עיינו בנתונים

הטכניים.



אסור בהחלט להחדיר פריטים מוליכים.



אסור לטעון ערכות סוללות שניזוקו.



אסור לחשוף למים.



החליפו מיד כבלי חשמל פגומים.



טענו את ערכת הסוללות רק כאשר

טמפרטורת הסביבה היא 4°C עד 40°C.



מיועד לשימוש רק במקום מקורה וסגור.

טענו מארזי סוללות של

DeWALT רק עם מטעני

DeWALT המיועדים להם. שימוש

בסוללות מסוגים אחרים עלולות

לגרור להתפוצצות ולגרור פגיעה

גופנית ונזק.



אין לשרוף את ערכת הסוללות.

תכולת האריזה

אריזה זו מכילה:

1 מפתח אימפקט או מברגת הלימה

1 מטען

2 מארזי סוללה

1 ראש הברגה למפתח אימפקט (DCF815)

1 ארגז ערכה

1 חוברת הוראות הפעלה ושימוש

• בדקו את הכלי, החלקים והאביזרים לנזק שהיה עלול להיגרם במהלך המשלוח.

• קראו בעיון והבינו את המידע וההנחיות בחוברת זו לפני הפעלת הכלי.

תיאור (ציור 1)



אזהרה: אסור בהחלט לבצע כל שינוי בכלי החשמלי או בכל חלק שלו. סכנה לפגיעה גופנית

או נזק לרכוש.

(1) מתג הדק.

(2) מתג קדימה / אחורה.

(3) קולר התפסנית (DCF815).

משלוחים אווריים של מארזי סוללות ליתיום - יון בנפרד, ללא קשר לסיווג וואט לשעה. משלוחי כלים עם סוללות (משלוחים משולבים) ניתנים לשילוח אווריי בהתאם להחלטה זו, אם סיווג וואט לשעה של מארז הסוללות אינו עולה על 100 וואט לשעה (Wh).

ללא קשר לעובדה אם המשלוח נחשב כצפוי או תחת תקינה מלאה, באחריות המשלח היועץ בתקנות המעודכנות לגבי אריזה, תיוג / סימון ומסמכים נדרשים.

המידע המסופק בפרק זה של המדריך מסופק בתום לב ותוך אמונה כי הוא מדויק במועד בו נוצר המסמך. עם זאת, לא ניתנת אחריות כלשהי, בין אם במפורש ובין אם במשתמע. באחריות הקונה להבטיח כי פעולותיו עומדות בתקנות המתאימות.

ערכת סוללות

סוג ערכת הסוללות

סוגי DCF813 ו- DCF815 פועלים על מארזי סוללות ליתיום - יון XR 12 וולט.

ניתן להשתמש במארזי סוללות אלו: DCB123,

DCB125, DCB127. ראו **נתונים טכניים**

למידע נוסף.

המלצות אחסון

1. מקום האחסון הטוב ביותר הוא מקום קריר ויבש, הרחוק מקרינת שמש ישירה ותנאי חום או קור קיצוניים. כדי להפיק חיי שירות וביצועים מיטביים מערכות הסוללות, הקפידו לשמור אותן בטמפרטורת החדר כאשר אינן בשימוש.

2. לאחסון ממושך, מומלץ לאחסן ערכת סוללות טעונה במלואה במקום יבש וקר מחוץ למטען לתוצאות מיטביות.

הערה: אין לאחסן ערכות סוללות מרוקנים לחלוטין. יהיה צורך לטעון את הסוללות לפני השימוש.

תוויות על המטען ועל ערכת הסוללות

בנוסף לתמונות השונות המוצגות בחוברת זו, בתוויות על המטען ועל ערכת הסוללות מופיעות התמונות הבאות:



קראו את המדריך לפני השימוש.

- (4) תפסנית שחרור מהיר משושה 1/4" (6.35 מ"מ) (DCF815)
- (5) לחצן שחרור ערכת הסוללות.
- (6) ערכת סוללות.
- (7) תאורת עבודה.
- (8) ידית ראשית.
- (9) סדן (DCF813)
- (10) טבעת HOG (DCF813)

ייעוד השימוש

מפתח אימפקט (הולם) / מברגת הלימה זו מיועד ליישומי הברגת הולם מקצועיים. פעולת ההידוק בהולם של כלי זה שימושית במיוחד להברגת אמצעי הידוק בעץ, מתכת ובטון.


אסור להשתמש בכלי זה בתנאי רטיבות או בנוכחות נוזלים או גזים דליקים.

מפתח אימפקט (הולם) זה הוא כלי עבודה חשמלי מקצועי.

אסור בהחלט לאפשר לילדים לבוא במגע עם הכלי. הפעלת כלי זה על-ידי מפעילים בלתי מנוסים מחייבת פיקוח.

בטיחות חשמלית


המנוע החשמלי תוכנן עבור מתח אחד בלבד. לפני חיבור ערכת הסוללות לכלי וודאו תמיד שמתח ערכת הסוללות מתאים למתח העבודה שלו, הרשום על לוחית הזיהוי. בנוסף לכך, בדקו שמתח ההזנה של המטען מתאים למתח הרשת.

 כלי זה של DeWALT מבודד בבידוד כפול על-פי תקן EN 60335 לכן אין צורך במוליך ארקה.

אם נגרם נזק לכבל ההזנה, חובה להחליפו בכבל חלופי מיוחד אותו ניתן להשיג באמצעות תחנת שירות מורשית של DeWALT.

החלפת התקע (באנגליה ובאירלנד בלבד)

אם יש לחבר תקע חדש:
 • השליכו בצורה בטיחותית את התקע הישן.


- חברו את כבל ההארקה החום לשקע החי בתקע.
 - חברו את הכבל הכחול לשקע הניטרלי.
-  **אזהרה:** לא נדרש חיבור לשקע ההארקה. פעלו בהתאם להוראות ההרכבה הכלולות באריזותיהם של תקעים איכותיים. הנתין המומלץ: 3 אמפר.

שימוש בכבל מאריך

אסור להשתמש בכבל מאריך, אלא אם אין כל ברירה אחרת. השתמשו תמיד בכבל מאריך מאושר המתאים לצריכת הזרם של המטען שלכם (ראה נתונים טכניים). שטח החתך המזערי של המוליך הוא 1.5 מ"מ², והאורך המרבי הוא 30 מטר.

כאשר משתמשים בכבל מאריך המאוחסן על תוף, חובה תמיד לפרוס את הכבל עד הסוף.

הרכבה וכוונון

 **אזהרה:** הסירו תמיד את ערכת הסוללות לפני ההרכבה והכוונון. הפסיקו תמיד את פעולת הכלי לפני התקנה או הסרה של ערכת הסוללות.

 **אזהרה:** השתמשו אך ורק בערכות סוללות ובמטעני סוללות של DeWALT.

התקנה והסרה של ערכת הסוללות מהכלי (איור C)

הערה: ודאו כי מארז הסוללות (8) טעון במלואו.

להתקנת מארז הסוללות לתוך ידית הכלי

1. ישרו את מארז הסוללות (6) עם המסילות בתוך ידית הכלי (איור C).
2. הסיטו אותו פנימה לתוך הידית עד שמארז הסוללות יישב בחוזקה בתוך הכלי וודאו כי אתם שומעים את נקישת הנעילה של מארז הסוללות במקומו.

להוצאת מארז הסוללות מן הכלי

1. לחצו על מתג השחרור (5) ומשכו בחוזקה את מארז הסוללות החוצה מידיית הכלי.
2. הכניסו את מארז הסוללות למטען כמתואר בפרק המטען במדריך זה.

הפעלה

הוראות שימוש

⚠ אזהרה: הקפידו תמיד לפעול על-פי כל הוראות הבטיחות והתקנות התקפות.

⚠ אזהרה: כדי להקטין את הסיכון של פגיעה גופנית חמורה, הביאו את מתג בורר קדימה/אחורה למצב נעילה או הפסיקו את פעולת

הכלי ונתקו את ערכת הסוללות לפני ביצוע כל כוונון או התקנה/הסרה של כלים או אביזרים.

מיקום נכון של הידיים (איורים A, E)

⚠ אזהרה: להפחתת הסיכון של פגיעה גופנית חמורה, הקפידו תמיד למקם נכון את הידיים, כמתואר בציור.

⚠ אזהרה: להפחתת הסיכון של פגיעה גופנית חמורה, הקפידו תמיד להחזיק את הכלי היטב ולהיות מוכנים לתגובה או רתיעה פתאומית של הכלי.

מיקום נכון ואחיזה נכונה מתקבלים כאשר יד אחת אוחזת בידיית הראשית (8).

מתג הפעלה במהירות משתנה (איור A)

להפעלת הכלי, לחצו על מתג ההפעלה (1). להפסקת פעולת הכלי, הרפו ממתג ההפעלה. הכלי שלכם מצויד בבלם. התפסנית תפסיק להסתובב מיד לאחר שחרור מלא של מתג ההפעלה.

מתג ההפעלה ובקרת המהירות מאפשר לכם להתחיל את העבודה במהירות נמוכה. ככל שתלחצו יותר על המתג, כך הכלי יפעל במהירות רבה יותר. להפקת אורך חיי שירות מרבי של הכלי, השתמשו במהירות סיבובים משתנה רק לצורך התחלת קדחים או להברגה. **הערה:** לא מומלץ להשתמש באופן קבוע בתחום מהירות הסיבובים המשתנה. מצב זה עלול לגרום נזק למתג ויש להימנע ממנו.

כפתור בקרת פעולה קדימה / אחורה

(איור A)

כפתור בקרת פעולה קדימה/אחורה (2) קובע את כיוון הסיבוב של הכלי וכן משמש ככפתור נעילה. לבחירת כיוון פעולה קדימה, הרפו ממתג

ההפעלה ולחצו על כפתור בקרת פעולה קדימה / אחורה בצד ימין של הכלי.

לבחירת כיוון פעולה אחורה, הרפו ממתג ההפעלה ולחצו על כפתור בקרת פעולה קדימה/אחורה בצד שמאל של הכלי. המצב המרכזי של כפתור הבקרה נועל את הכלי במצב מנותק. כאשר משנים את מצב כפתור הבקרה חובה לוודא שמתג ההפעלה משוחרר. **הערה:** כשהכלי מופעל בפעם הראשונה אחרי שינוי כיוון הסיבוב, ייתכן שתישמע נקישה ברגע ההפעלה. זוהי תופעה רגילה והיא אינה מצביעה על תקלה כלשהי.

תאורת עבודה (ציור 1)

ישנן שלוש נורות עבודה הממוקמות מסביב לסדן הכלי (7) או צווארון התפסנית (9). נורת העבודה מופעלת עם לחיצה על כפתור ההפעלה. **הערה:** נורת העבודה נועדה לספק תאורה לשטח העבודה המידי ואינה מיועדת לשימוש בתור פנס.

סדן עם טבעת Hog (איור A, D) DCF813

⚠ אזהרה: השתמשו רק באביזרי הלימה. אביזרים לא הלימה עשויים להישר ולגרום לסכנת פציעה. בדקו אביזר קודם לשימוש בו כדי לוודא שאין בו כל סדק.

⚠ זהירות: בדקו את הסדן ואת טבעות ה-Hog לפני שימוש. פריטים חסרים או פגומים חייבים להיות מוחלפים לפני שימוש.

העבירו את מתג ההפעלה קדימה / אחורה (2) למצב נעילה (כבוי) במרכז או הוציאו את מארז הסוללה לפני החלפת אביזרים.

כדי להתקין אביזר על סדן טבעת ה-Hog, דחפו בחוזקה את האביזר לתוך הסדן (9). טבעת ה-Hog (10) נדחסת כדי לאפשר לאביזר להחליק פנימה. לאחר התקנת האביזר, טבעת ה-Hog יוצרת לחץ כדי לאפשר תנועה חוזרת לאביזר. כדי להסיר את האביזר, לפתו את האביזר ומשכו אותו החוצה בחוזקה.

תפסנית שחרור מהיר (איורים A, D) DCF815

הערה: ניתן להתקין בתפסנית אביזרים משושים 1/4" (6.35 מ"מ) וראשי הברגה באורך 1" (25.4 מ"מ) מאפשר גישה טובה יותר במקומות צרים.

תחזוקה

הכלי שלכם, מתוצרת DeWALT, תוכנן לפעול למשך זמן ממושך עם תחזוקה מזערית. פעולה ממושכת ומשביעת רצון של הכלי תלויה בטיפול נכון בכלי ובניקוי סדיר.

⚠ אזהרה: כדי להקטין את הסיכון של פגיעה גופנית חמורה, הביאו את מתג בורר קדימה/אחורה למצב נעילה או הפסיקו את פעולת הכלי ונתקו את ערכת הסוללות לפני ביצוע כל כוונון או התקנה/הסרה של כלים או אביזרים.

המטען אינו ניתן לשירות או טיפול. אין בתוך המטען חלקים כלשהם שזקוקים לשירות או טיפול.



סיכה

הכלי החשמלי שלכם אינו זקוק לסיכה נוספת.



ניקוי

⚠ אזהרה: נשפו לכלוך ואבק מתוך בית הכלי בעזרת אוויר יבש בכל פעם שמצטבר לכלוך בפתחי האוורור וסביבתם. במהלך ביצוע פעולות אלה, השתמשו בצידוד הגנה מתאים לעיניים ובמסכת אבק מאושרת.

⚠ אזהרה: אל תשתמשו במסחים או בחומרים כימיים חריפים אחרים לניקוי חלקי הכלי שאינם מתכתיים. חומרים כימיים מסוג זה עלולים להחליש את החומרים מהם עשויים חלקים אלה. השתמשו במטלית הטבולה במים ובסבון עדין. אסור בהחלט לאפשר לנוזל כלשהו לחדר לתוך הכלי; אסור בהחלט לטבול חלק כלשהו של הכלי בנוזל.

⚠ אזהרה: אל תשתמשו במסחים או בחומרים כימיים חריפים אחרים לניקוי חלקי הכלי שאינם מתכתיים. חומרים כימיים מסוג זה עלולים להחליש את החומרים מהם עשויים חלקים אלה. השתמשו במטלית הטבולה במים ובסבון עדין. אסור בהחלט לאפשר לנוזל כלשהו לחדר לתוך הכלי; אסור בהחלט לטבול חלק כלשהו של הכלי בנוזל.

⚠ אזהרה: אל תשתמשו במסחים או בחומרים כימיים חריפים אחרים לניקוי חלקי הכלי שאינם מתכתיים. חומרים כימיים מסוג זה עלולים להחליש את החומרים מהם עשויים חלקים אלה. השתמשו במטלית הטבולה במים ובסבון עדין. אסור בהחלט לאפשר לנוזל כלשהו לחדר לתוך הכלי; אסור בהחלט לטבול חלק כלשהו של הכלי בנוזל.

הוראות לניקוי המטען

⚠ אזהרה: סכנת התחשמלות. לפני ניקוי, נתקו את המטען ממקור המתח. ניתן להסיר לכלוך ומשחת סיכה (גריז) מן המשטחים החיצוניים של המטען בעזרת מטלית או מברשת רכה (לא מתכתית). אל תשתמשו במים או בתמיסות ניקוי כלשהן.

לפני החלפת אביזרים, הביאו את כפתור בקרת פעולה קדימה/אחורה (2) למצב מנותק (מרכזי) או הסירו את ערכת הסוללות.

להתקנת אביזר, הכניסו את האביזר לתפסנית (4) עד לסוף מהלכו. אין צורך למשוך את קולר התפסנית (3) מעלה כדי לנעול את האביזר במקומו.

להסרת אביזר, משכו את קולר התפסנית (3) מחזית הכלי. הסירו את האביזר והרפו מהקולר.

שימוש

מפתח האימפקט (הולם) שלכם מפיק מומנט מוצא כמפורט להלן:

מסי קטלוגי	ליברה- רגל	ליברה- אינץ'	ניוטון- מטר
DCF813	96	1150	130
DCF815	79	950	107

⚠ זהירות: וודאו שהבורג ו/או המערכת מסוגלים לשאת את המומנט המופק על-ידי הכלי. מומנט גבוה מדי עלול לגרום לשבר ולסכנת פגיעה גופנית.

- הציבו את מפתח הגביע על ראש הבורג. הקפידו שהכלי יהיה מכוון ישר מול הבורג.
 - לחצו על המתג כדי להתחיל את הפעולה. בדקו תמיד את מומנט ההידוק באמצעות מד פיתול, מכיוון שמומנט ההידוק מושפע על ידי גורמים שונים, כולל אלה המפורטים להלן:
- **מתח:** מתח נמוך, כתוצאה מסוללה פרוקה, יגרום להקטנת מומנט ההידוק.
 - **מידת המפתח:** שימוש במפתח גביע במידה לא נכונה יגרום להפחתת מומנט ההידוק.
 - **מידת הבורג:** ברגים בעלי קוטר גדול מחייבים בדרך כלל מומנט הידוק גדול יותר. מומנט ההידוק ישתנה גם על פי אורך הבורג, דרגת החוזק ומקדם המומנט.
 - **בורג:** וודאו שכל התברגים נקיים מחלודה או מזהמים אחרים, כדי לאפשר השגת מומנט הידוק נכון.
 - **חומר:** סוג החומר וטיב גימור פני השטח שלו ישפיעו על מומנט ההידוק.
 - **משך ההידוק:** הידוק ממושך יותר יגרום למומנט הידוק גדול יותר. שימוש במשך הידוק גדול מהמומלץ עלול לגרום לעומס יתר על הבורג, לגזירת תברגים או לנזק לתברגים.



אזהרה: מכיוון שאביזרים שונים מאלה המוצעים על-ידי חברת DeWALT לא נבחנו לפעולה עם כלי זה, השימוש באביזרים מסוג זה עלול לגרום למצבים מסוכנים. להפחתת הסכנה של פגיעה גופנית, רצוי להשתמש בכלי זה רק באביזרים מומלצים של חברת DeWALT. פנו לתחנת השירות שלכם לקבלת מידע נוסף על אודות אביזרים מתאימים לכלי שלכם.

הגנה על הסביבה



איסוף נפרד. אין להשליך מוצר זה עם הפסולת הביתית הרגילה. אם תחליטו יום אחד שצריך להחליף את המוצר שלכם מתוצרת DeWALT, או אם הוא אינו משמש אתכם יותר, אל תשליכו אותו עם הפסולת הביתית. העבירו את המוצר הזה לאיסוף נפרד.



איסוף נפרד של מוצרים משומשים ושל חומרי אריזה מאפשר את מחזור החומרים ואת השימוש המחודש בהם. השימוש המחודש בחומרים ממוחזרים מונע את זיהום הסביבה ומפחית את הדרישה לחומרי גלם.

התקנות המקומיות עשויות לספק הנחיות לאיסוף נפרד של מוצרים חשמליים מהבית, באתרים של פסולת עירונית או על ידי היצרן, בעת רכישת מוצר חדש. חברת DeWALT הקימה מתקן לאיסוף ומחזור של מוצרי DeWALT לאחר שהגיעו לסוף חיי השימוש בהם. כדי לנצל את השירות הזה החזירו את המוצר למרכז שירות מוסמך שאוסף את המוצרים בעבורנו.

תוכלו לבדוק את מיקום מרכז השירות המוסמך הקרוב למקום מגוריכם בסניף המקומי של DeWALT בכתובת הרשומה במדריך זה. לחלופין, קיימת רשימה של מרכזי שירות מוסמכים למוצרי DeWALT הכוללת פרטים מלאים של מרכזי השירות שלנו ואנשי קשר באינטרנט, באתר: www.shatal.com.

ערכת סוללות נטענת

ערכת סוללות זו מאריכת ימים וחובה לטעון אותה כאשר היא לא מצליחה יותר להפיק את הכוח הדרוש לביצוע עבודה שבוצעה קודם בקלות. כשערכת הסוללות אינה נטענת יותר וסיימה את חייה, עליכם לסלק אותה תוך שמירה על איכות הסביבה:

- המשיכו להפעיל את הכלי עד לריקון מלא של ערכת הסוללות ולאחר מכן הסירו אותה מהכלי.
- ערכות סוללות Li-Ion ניתנות למיחזור. הביאו אותן לכל תחנת שירות מורשית או לתחנת מיחזור מקומית. ערכות הסוללות שייאספו, ימוחזרו או יסולקו באופן שאינו פוגע באיכות הסביבה

אחריות

חברת DeWALT בטוחה באיכותה מוצרים שלה ומציעה אחריות יוצאת דופן. אחריות זו היא בנוסף לזכויות החוקיות שלכם ואינה פוגמת בהן.

אחריות מלאה לשנה אחת

אם מוצר של חברת DeWALT נפגם בשל חומרים פגומים, עבודה לא טובה של היצרן או היעדר תאימות, בתוך 12 חודשים מתאריך הרכישה, חברת שטל פתרונות מתקדמים מבטיחה להחליף חלקים פגומים, לתקן מוצרים הנתונים לבלאי סביר או להחליף את המוצרים כדי לוודא שתיגרום אי נוחות מינימלית ללקוח, אלא אם כן:

- נעשה שימוש לא נכון במוצר;
 - המוצר נתון לבלאי סביר;
 - במוצר לא בוצעו תיקונים על ידי אנשים שאינם סוכני שירות מוסמכים של חברת שטל פתרונות מתקדמים;
 - הוכחת הקנייה מוצגת;
 - המוצר מוחזר כשהוא שלם ומכיל את כל הרכיבים המקוריים.
- כדי לתבוע את האחריות שלכם, צרו קשר עם המוכר או סוכן השירות המורשה של חברת DeWALT קרוב למקום מגוריכם.

הוראות בטיחות כלליות לשימוש במטען / ספק כוח

יש לפעול ע"פ כללי הבטיחות הבאים בעת שימוש במטענים וספקי כוח:

- ודא שלמות ותקינות כבל החשמל והתקע.
- אין להכניס או להוציא את התקע מרשת החשמל בידיים רטובות.
- אין לפתוח את המטען, במקרה של בעיה כלשהי, יש לפנות למעבדת השירות הקרובה.
- יש להרחיק את המטען מנוזלים.
- במקרה של ריח מוזר רעשים שמקורם במטען יש לנתקו מיידית מרשת החשמל ולפנות למעבדת שירות.
- המטען מיועד לשימוש בתוך מבנה בלבד לא לשימוש חיצוני ולא לשימוש בסביבה לחה.
- לפני ניקוי המטען יש לנתקו מרשת החשמל.



אזהרה:

- (א) **אין להשתמש במארז סוללה או כלי עבודה שניזוק או בוצע בו שינוי.** סוללות שנפגמו או שבוצע בהן שינוי עלולות להתנהג באופן בלתי צפוי וכתוצאה מכך לגרום להתלקחות, התפוצצות או סכנת פציעה.
- (ב) **אין לחשוף את מארז הסוללה או את כלי העבודה לאש או לטמפרטורה קיצונית.** חשיפה לאש או לטמפרטורה מעל 130°C עשויה לגרום להתפוצצות.
- (ג) **עקבו אחר כל הוראות הטעינה ואל תטענו את מארז הסוללה או את כלי העבודה מחוץ לטווח הטמפרטורה המפורט על ההוראות.** טעינה לא תקינה או בטמפרטורה מחוץ לטווח המפורט עשויה להזיק לסוללה ולהעלות את הסכנה להתלקחות.
- (ד) **לעולם אין לבצע שירות למארז סוללה פגום.** שירות למארזי סוללה חייב להתבצע תמיד על ידי היצרן או ספק שירות מורשה מטעמו.
- (ה) **אל תתנו להיכרותכם הרבה עם כלי עבודה חשמליים בשימוש לעיתים תכופות לגרום לכם להיתפס לשאננות ולהתעלם מעקרונות בטיחות בסיסיות.** פעולה חסרת אחריות יכולה לגרום לפציעה חמורה כהרף עין.
- (ו) **שמרו על ידיכם ועל משטח אחיזה נקיים וחופשיים משמן וגריז.** ידיות ומשטחי אחיזה חלקלקים לא מאפשרים לכם אחיזה בטוחה ושליטה טובה בכלי העבודה בסיטואציה שאינה צפויה.

תוספת להוראות בטיחות

יש להזין כלי עבודה חשמליים מרשת החשמל רק דרך מגן לזרם דלף, הפועל בזרם שאינו גדול מ- 0.03 אמפר. יש לבדוק את תקינות המפסק אחת לחודש באמצעות לחיצה על לחצן הביקורת שלו.



היבואן ומעבדות השירות:

שטל פתרונות מתקדמים בע"מ

רחוב נחל פולג 3, ת.ד. 32, יבנה מיקוד 8122316

דוא"ל: 08-9320202 ☎, 08-9428764 📠

דוא"ל: service_dw@shatal.com

www.shatal-israel.co.il