

DEWALT®



הוראות הפעלה
מקדחה רוטטת חשמלית
בעלת מהירות משתנה
DWD024, DWD024S



שטל פתרונות מתקדמים בע"מ
רחוב נחל פולג 3, ת.ד. 32, יבנה מיקוד 8122316
08-9428764 ☎ , 08-9320202 📠

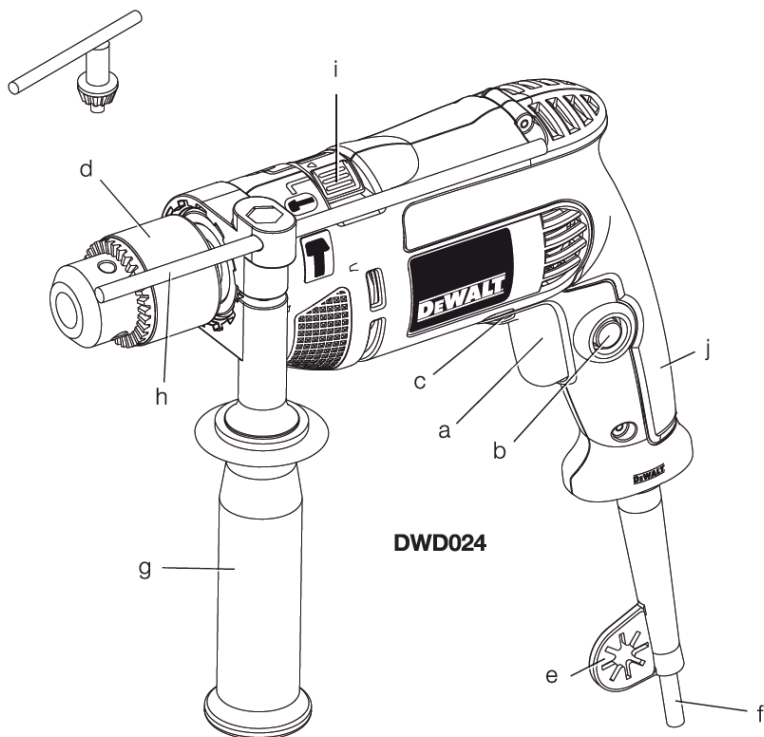
לקוחות נכבדים,

חברת שטל פתרונות מתקדמים בע"מ מודה לכם על שרכשתם
כלי עבודה זה מתוצרת חברת **DEWALT**.

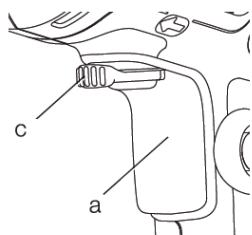
אנא קראו בעיון את הוראות ההפעלה שבחוברת זו על מנת
שתוכלו להפיק את מרב התועלת ממוצר זה.

במידה ותיתקלו בבעיות בהפעלה או שתתגלה תקלה במוצר, אנא
פנו למוקד השירות שכתובתו מופיעה בגב החוברת.

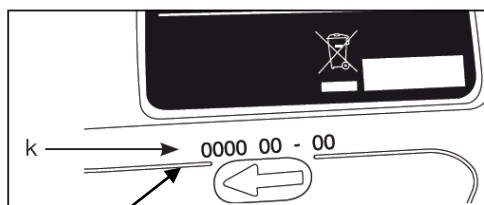
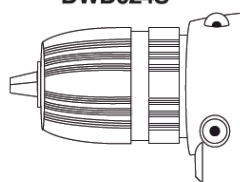
שטל פתרונות מתקדמים בע"מ



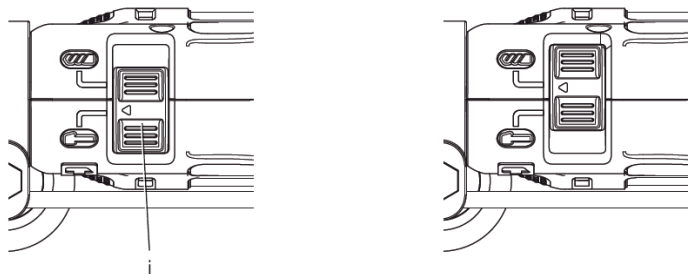
DWD024



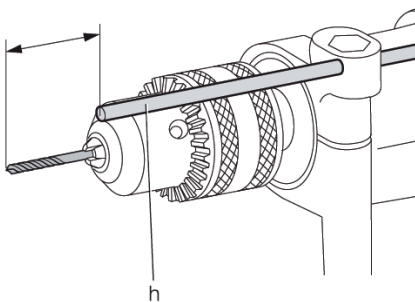
DWD024S



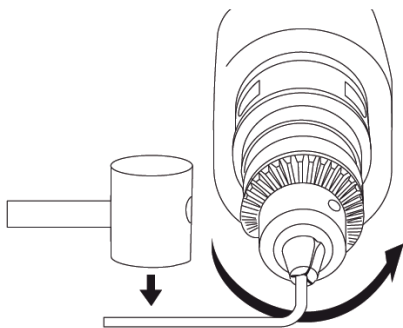
צור 2



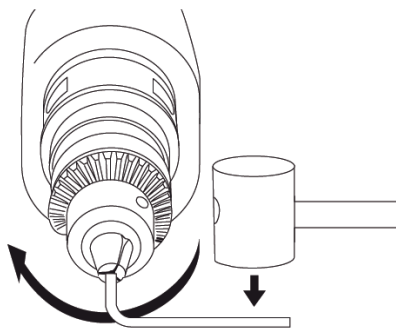
צור 3



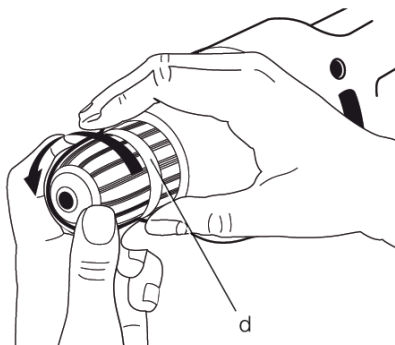
צור 4



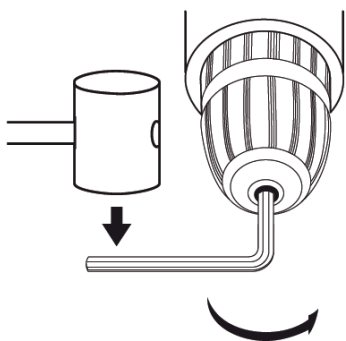
צור 5



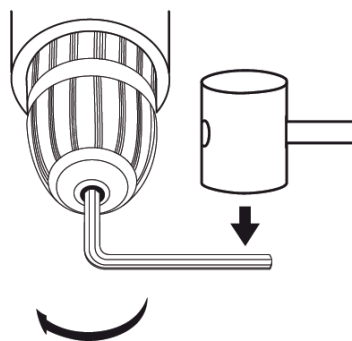
ציור 6



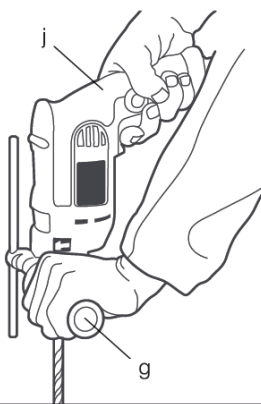
ציור 7



ציור 8



ציור 9



מקדחה רוטטת חשמלית בעלת מהירות משתנה DWD024, DWD024S

ברכותינו!

בחרתם לרכוש כלי של חברת DeWALT שנים רבות של ניסיון, פיתוח מוצרים וחדשנות מבטיחים שחברת DeWALT היא אחת מהשותפות האמינות ביותר של המשתמשים המקצועיים בכלי עבודה חשמליים.

נתונים טכניים

DWD024S	DWD024		
230/220-240	230/220-240	ולט	מתח
230/115	230/115	ולט	בריטניה ואירלנד
1	1		סוג
650	650	וואט	הספק מוצא
0-2800	0-2800	דקה	מהירות מרבית ללא עומס
0-47600	0-47600	דקה	הקשה ללא עומס
13/25/16	13/25/16	מ"מ	כושר קידוח מרבי פלדה/עץ/בטון
5.2	5.2	ניוטון-מטר	מומנט
1/2» × 20	1/2» × 20	UNF	מידת התברג של כושר התפסנית
43	43	מ"מ	קוטר הקולר
13	13	מ"מ	קוטר דפינה מרבי בתפסנית
1.6	1.6	ק"ג	משקל
94	94 dB(A)		L _{PA} (לחץ הקול)
3	3 dB(A)		K _{PA} (תחום סטייה של לחץ הקול)
105	105 dB(A)		L _{WA} (עצמת הרעש)
3.2	3.2 dB(A)		K _{WA} (תחום סטייה של עצמת הרעש)

⚠ אזהרה: רמת עצמת הרעידות המוצהרת מייצגת את היישומים העיקריים של הכלי. יחד-עם-זאת, אם משתמשים בכלי עבור יישומים אחרים, עם אבזרים שונים או אם הכלי אינו מתוחזק כהלכה, עצמת הרעידות עשויה להשתנות. מצב כזה עלול להגדיל במידה משמעותית את רמת החשיפה הכוללת במהלך העבודה.

הערכה נכונה של רמת החשיפה לרעידות חייבת להתחשב גם במספר הפעמים לפעולת הכלי מופסקת או במשכי הזמן שהוא פועל אך אינו מבצע כל עבודה. התחשבות במשתנים אלה יכולה להפחית במידה משמעותית את תוצאת חישוב רמת החשיפה במהלך כל משך העבודה. למדו להכיר אמצעי בטיחות נוספים להגנת המפעיל מפני השפעות הרעידות כמו למשל: תחזקו את הכלי ואת האבזרים, שמרו על חום הידיים, ארגנו את סדר העבודה.

נתיכים:

כלים לעבודה 13 אמפר, בקו ההזנה במתח 230 וולט

בריטניה ואירלנד כלים לעבודה 13 אמפר, בקו הזינה במתח 230 וולט

בריטניה ואירלנד כלים לעבודה 13 אמפר, בקו ההזנה במתח 115 וולט

הגדרות: הבטיחות בטיחות



ההגדרות המפורטות להלן מתארות את רמות החומרה של מילות האזהרה וסמלי האזהרה הבאים. קראו את חוברת ההוראות ושימו לב לסמלים הבאים.

⚠ סכנה: מצוין מצב שעלול להיות מסוכן מאוד, שאם לא מונעים אותו, הוא יגרום לפגיעה גופנית חמורה או למוות.

⚠ אזהרה: מצוין מצב מסוכן, שאם לא מונעים אותו, הוא עלול לגרום לפגיעה גופנית חמורה או למוות.

⚠ זהירות: מצוין מצב שעלול להיות מסוכן, שאם לא מונעים אותו, הוא עלול לגרום לפגיעה קלה או בינונית. שימו לב: מצוין מצב שאינו קשור לפגיעה, שאם לא מונעים אותו, הוא עלול לגרום נזק לרכוש.

ערכי רעידות כוללים (סך וקטורי תלת-צירי) לפי תקן EN 60745:
 עצמת רעידות נקובה h_a
 פעולת מקדחה רוטטת
 a_{HD} = מטר/שנייה² 25.3 25.3
 תחום הסטייה K = מטר/שנייה² 3.1 3.1
 עצמת רעידות נקובה a_h
 קידוח במתכת
 a_{h,D} = מטר/שנייה² 2.5 2.5
 תחום הסטייה K = מטר/שנייה² 1.5 1.5
 עצמת הרעידות הנקובה שפורטה בגיליון נתונים זה נמדדה על-פי נתוני הבחינה המפורטים בתקן EN 60745 וניתן להשתמש בה להשוואה בין כלי אחד לשני. ניתן להשתמש בנתונים אלה לצורך הערכה ראשונית של החשיפה.

מציון סכנת התחשמלות. 
מציון סכנת שריפה. 

ג) הרחיקו ילדים ועוברי אורח בזמן הפעלת כלים חשמליים. הסחת הדעת עלולה לגרום לאיבוד השליטה בעבודה.

בטיחות חשמלית

- א) התקע של הכלי החשמלי חייב להתאים לשקע ההזנה של הרשת. אסור בהחלט לשנות את התקע בכל אופן שהוא. אל תשתמשו בתקעים מתאימים עם כלי עבודה חשמליים מוארקים. תקעים מקוריים ושקעים מתאימים יפחיתו את סכנת ההתחשמלות.
- ב) מנעו ככל האפשר מגע גופני עם גופים או משטחים מוארקים (כמו למשל צינורות מים, רדיאטורים של מערכת ההסקה, תנורים חשמליים מקררים וכו'. סכנת ההתחשמלות גדלה אם גופכם מוארק.
- ג) אל תחשפו את כלי העבודה לגשם או לתנאי רטיבות. מים החוזרים אל הכלי יגדילו את סכנת ההתחשמלות.
- ד) אל תפגעו בשלמות ותקינות הכבל. אסור בהחלט להשתמש בכבל החשמלי לצורך נשיאת הכלי. משיכתו או הוצאת התקע משקע ההזנה. הרחיקו את הכבל ממקורות חום, משמן, ממקומות חדים ומחלקים נעים. כבלים פגומים או מסובכים עם קשרים יגדילו את סכנת ההתחשמלות.
- ה) כאשר מפעילים את הכלי במקום שאינו מקורה, חובה להשתמש בכבל מאריך המיועד לשימוש מתחת לכיפת השמיים. שימוש בכבל המיועד לשימוש חיצוני, במקומות שאינם מקורים, יקטין את סכנת ההתחשמלות.
- ו) כשחייבים להפעיל כלי עבודה חשמלי במקום לח מאוד, השתמשו במקור מתח המוגן על ידי מפסק פחת. שימוש במפסק פחת מקטין את סכנת ההתחשמלות.
- ז) יש להזין כלי עבודה חשמליים מרשת החשמל רק דרך מפסק מגן לזרם דלף, הפועל בזרם שאינו גדול מ-0.03 אמפר.
- הערות
אפשר שמפסק המגן יהיה משותף לכמה מעגלים במתקן יש לבדוק את תקינות מפסק המגן לפחות אחת לחודש באמצעות לחיץ הביקורת שלו.
- ### בטיחות אישית
- א) במהלך הפעלת כלי עבודה חשמליים עליכם לשמור על עירנות, לשים לב לכל פעולותיכם ולפעול בשיקול דעת. אסור להפעיל כלי עבודה חשמלי אם אתם עייפים או נמצאים תחת השפעה של סמים, אלכוהול או תרופות. גם רגע קצר של חוסר תשומת לב בזמן הפעלת כלים חשמליים עלול לגרום לפגיעה גופנית חמורה.

הצהרת תאימות EC הנחיית מכוונת



DWD024, DWD024S

DeWALT מצהירה כי מוצרים אלה המתוארים תחת "נתונים טכניים" תואמים אל: EC/98/37 (עד 28 בדצמבר 2009), EC/2006/42 (מ-29 בדצמבר 2009), EN 60745-1, EN 60745-2-2.

מוצרים אלה תואמים להנחיה EC/2004/108. לקבלת מידע נוסף, התקשרו אל הכתובת המפורטת להלן של חברת DeWALT או עיינו בחלק האחורי של חוברת זו.

החתום מטה אחראי לאיסוף הקובץ הטכני ועורך הצהרה זו מטעם DeWALT.

H. Jepsman

הורסט גרוסמן

סגן נשיא להנדסה ופיתוח מוצר

DEWALT, Richard-Klinger-Strasse 11

D-65510, Idstein, Germany

30.07.2009



אזהרה: להפחתת סכנת הפגיעה, קראו את חוברת ההוראות.

אזהרות בטיחות כלליות לכלי עבודה



ואזהרות. אי-ציות לאזהרות ולהוראות המפורטות להלן עלול לגרום להתחשמלות, לשריפה ו/או לפגיעה גופנית חמורה.

שמרו את כל האזהרות וההוראות לשימוש עיתידי המונח "כלי חשמלי" המופיע בכל האזהרות שיפורטו להלן מתייחס לכלי העבודה החשמלי שלכם המוזן במתח רשת (באמצעות כבל) או המופעל באמצעות סוללה נטענת.

בטיחות באזור העבודה

- א) שמרו על מקום העבודה נקי ומואר היטב. מקומות שאינם מסודרים ואפלים מזמינים תאונות.
- ב) אל תפעילו את הכלים החשמליים שלכם בסביבה נפיצה כגון בנוכחות נוזלים דליקים, גזים או אבק נפיץ. כלי עבודה חשמליים יוצרים ניצוצות שעלולים להצית אבק או אדים דליקים.

ב) השתמשו בצידוד מגן. השתמשו תמיד באמצעי הגנה לעיניים. שימוש על-פי הצורך בצידוד בטיחות מתאים כגון מסכת אבק, נעלי בטיחות שאינן מחליקות, קסדה או אמצעים להגנה על השמיעה. יפחית סכנות לפגיעה גופנית. **חובה להשתמש במשקפי מגן ומגיני שמיעה.**

ג) מנעו הפעלה בשוגג. וודאו שמתג ההפעלה נמצא במצב מנותק לפני חיבור הכלי למקור המתח ו/או לערכת הסוללות, הרמה או נשיאתה של הכלי. נשיאת הכלי כשאצבעכם על המתג או חיבור הכלי לרשת החשמל כשמתג ההפעלה שלו במצב מחובר הם מצבים מסוכנים שמזמזמים תאונות.

ד) הסירו את מפתח הכוונון/ההידוק או כל מפתח אחר לפני הפעלת הכלי. מפתח הידוק או כוונון הנשאר צמוד אל החלק סובב של הכלי החשמלי עלול לגרום לפגיעה גופנית חמורה.

ה) אל תפעילו את הכלי מחוץ לטווח גישה נוח. הקפידו על עמידה יציבה ושיווי משקל. יציבה טובה ושמירה על שיווי המשקל מאפשרות שליטה טובה יותר בכל העבודה במצבים בלתי צפויים.

ו) לבשו בגדים מתאימים. אל תלבו פריטי לבוש רפויים או תכשיטים. הרחיקו שיער, פריטי לבוש וכפפות מחלקים נעים. פריטי ביגוד רפויים, תכשיטים ושיער ארוך עלולים להיתפס בחלקים סובבים.

ז) אם הכלי מצויד בחיבור לאמצעים להוצאה ואיסוף של אבק, וודאו שהם מחוברים לכלי ושנעשה בהם שימוש יעיל. שימוש במערכות לאיסוף האבק מפחית את הסכנות הקשורות באבק.

שימוש ושמירה על כלי עבודה חשמליים

א) אל תאצו את הכלי. השתמשו בכלי העבודה המתאים ליישום שלכם. הכלי המתאים יבצע את העבודה באופן טוב ובטוח יותר כאשר יופעל בקצב העיבוד אליו הוא מיועד.

ב) אל השתמשו בכלי אם מתג ההפעלה שלו אינו מפעיל ומנתק אותו כהלכה. כלי חשמלי שלא ניתן לשלוט בפעולתו באמצעות המתג הוא מסוכן וחובה לתקנו.

ג) נתקו את התקע ממקור המתח ו/או נתקו את ערכת הסוללות מהכלי החשמלי לפני ביצוע כוונונים, החלפת אבזירים או אחסנת הכלי. נקיטת אמצעי בטיחות אלה תפחית את סכנת ההפעלה בשוגג של כלי חשמלי.

ד) אחסנו כלי עבודה חשמליים שאינם מופעלים הרחק מטווח הגישה של ילדים ואל תאפשרו לאנשים שאינם מכירים היטב את כלי העבודה החשמליים או שלא קראו חוברת הוראות זו להפעיל אותם. הפעלת כלי עבודה חשמליים על-

ידי משתמשים בלתי מיומנים וחסרי הכשרה מתאימה היא מסוכנת.

ה) תחזקו את כלי העבודה החשמליים. בדקו את היישור ואת חופש התנועה של חלקים נעים, שבר חלקים או כל פגם או נזק אחר שעלול להשפיע על הפעולה התקינה של הכלי. אם הכלי ניזוק, דאגו לתיקון הכלי לפני השימוש בו. תאונות רבות קורות בגלל כלי עבודה חשמליים שאינם מתוחזקים כהלכה.

ו) שמרו את כלי הסיבוב נקיים. קל יותר לשלוט באביזר המסתובב, והוא נוטה פחות להיתפס.

ז) השתמשו בכלי החשמלי, באבזירים במקדחים, ראשי הברגה וכו' על-פי הוראות אלה, תוך התחשבות בתנאי העבודה ובסוג העבודה שיש לבצע. שימוש בכלי עבודה חשמלי לביצוע עבודות שאינן מיועדות להן עלול לגרום למצב מסוכן.

טיפול

א) הטיפול בכלי החשמלי שלכם חייב להתבצע על-ידי מי שהוסמך לכך, המשתמש בחלקי חילוף מקוריים, זהים. עמידה בדרישות אלה תבטיחו שמירה על בטיחות הכלי החשמלי.

הוראות בטיחות נוספות למקדחות רוטטות

- השתמשו בצידוד הגנה לאוזניים. חשיפה לרעש בעצמה גדולה עלולה לגרום לאבדן כושר השמיעה.
- השתמשו בידיות העזר המסופקות עם הכלי. איבוד שליטה עלול לגרום לפגיעה גופנית.
- כשמבצעים פעולה שבה אביזר המסתובב עלול לגעת במוליכים נסתרים או בכבל ההזנה שלו, החזיקו את הכלי החשמלי רק במשטחי האחיזה המבודדים. כשאביזר המסתובב נוגע במוליך <חיי> כל מגע בחלקי המתכת של הכלי עלול לחשמל את המפעיל.
- השתמשו במלחציים או במלחצות הידוק כדי לאבטח את הפריט המעובד אל משטח יציב. החזקת החלק המעובד ביד או צמוד אל גופכם משאירה אותו במצב בלתי יציב ואתם עלולים לאבד את השליטה.
- השתמשו במשקפי מגן או במגן עיניים מסוג אחר. פעולות קידוח גורמות להעפת שבבים, חלקיקים הניתנים ומתעופפים עלולים לגרום לפגיעה ולנזק חמור וקבוע לעיניים.
- מקדחים וכלי עבודה אחרים מתחממים מאוד במהלך העבודה. השתמשו בכפפות כאשר עליכם לגעת בהם.
- שמרו על הידיים יבשות, נקיות וחופשיות משמן ומשחת סיכה. מומלץ להשתמש בכפפות גומי. ניקיון הידיים ושימוש בכפפות ישפרו את השליטה בכלי.

סיכונים נוספים


- הסיכונים המפורטים להלן נובעים מעצם השימוש במקדחות רוטטות:
- פגיעות גופניות הנגרמות מנגיעה בחלקים סובבים או בחלקים לוהטים של הכלי.
- למרות היישום של תקנות הבטיחות הישימות ושימוש בהתקני בטיחות, עדיין קיימים סיכונים נוספים שאינם ניתנים למניעה.


סיכונים אלה כוללים:


- פגיעה בשמיעה.
- סכנת צביטה ומעיכת האצבעות בעת החלפת אביזרים.
- סיכוני בריאות הנגרמים משאיפת אבק הנוצר בעת עבודה בעץ.
- סכנה לפגיעה גופנית כתוצאה מחלקיקים ניתזים.
- סכנת פגיעה גופנית עקב שימוש ממושך.

סימונים על הכלי

הסמלים הבאים מוצגים על הכלי:

 קראו את חוברת ההוראות לפני השימוש.

 הקפידו להשתמש בצידוד הגנה לאוזניים.

 הקפידו להשתמש בצידוד הגנה לעיניים.

מיקום קוד התאריך (ציור 1)

קוד התאריך (k) הכולל גם את שנת הייצור, מודפס על בית הכלי.

דוגמא: 2020 XX FF

2020: - שנת ייצור XX שבוע ייצור FF - קוד


תכולת האריזה

אריזה זו מכילה:

- 1 מקדחה
- 1 מפתח תפסנית (DWD024)
- 1 מוט כוונן עומק
- 1 ידית צד
- 1 חוברת הוראות
- 1 תרשים מפורק

- בדקו את הכלי, החלקים והאביזרים לנזק שהיה עלול להיגרם במהלך המשלוח.
- קראו בעיון והבינו את המידע וההנחיות בחוברת זו לפני הפעלת הכלי.

תיאור (ציור 1)

 **אזהרה:** אסור בהחלט לבצע כל שינוי בכלי החשמלי או בכל חלק שלו. סכנה לפגיעה גופנית או נזק לרכוש.

- a. מתג הפעלה ובקרת המהירות.
- b. לחצן הפעלת נעילה.
- c. מתג בורר קדימה/אחורה.
- d. תפסנית.
- e. מגן כבל עם מחזיק מפתח.
- f. כבל הזנה.
- g. ידית צד.
- h. מוט כוונן עומק.
- i. בורר מצב עבודה.
- j. ידית ראשית.
- k. מיקום קוד תאריך.

ייעוד

מקדחות רוטטות חשמליות אלו, לעומס עבודה כבד, תוכננו ליישומים מקצועיים של קידוח. **אסור להשתמש** בכלי זה בתנאי רטיבות או בנוכחות נוזלים או גזים דליקים. מקדחות רוטטות לעומס עבודה כבד אלה הן כלי עבודה חשמליים מקצועיים. **אסור בהחלט** לאפשר לילדים לבוא במגע עם הכלי. הפעלת כלי זה על-ידי מפעילים בלתי מנוסים מחייבת פיקוח.

בטיחות חשמלית

המנוע החשמלי תוכנן עבור מתח אחד בלבד. לפני חיבור הכלי לרשת החשמל וודאו תמיד שמתח הרשת מתאים למתח העבודה של הכלי, הרשום על לוחית הזיהוי שלו.



כלי זה של DeWALT מבודד בבידוד כפול על-פי תקן EN 60745 לכן אין צורך במוליך ארקה.

אם נגרם נזק לכבל ההזנה, חובה להחליפו בכבל חלופי מיוחד אותו ניתן להשיג באמצעות תחנת שירות מורשית של DeWALT.

החלפת תקע חשמלי (בריטניה ואירלנד בלבד)

אם יש צורך להתקין תקע חשמלי חדש:

- סלקו בצורה בטוחה את התקע הישן.
- חברו את המוליך החום להדק החיבור ה"חי" של התקע.
- חברו את המוליך הכחול אל הדק החיבור של קו האפס.



אזהרה: אסור לבצע חיבור כלשהו אל הדק החיבור של הארקה.

פעלו על-פי הוראות ההתקנה המסופקות עם תקעים באיכות טובה. נתיך מומלץ: 13 אמפר.

שימוש בכבל מאריך

אם יש צורך להשתמש בכבל מאריך, השתמשו תמיד בכבל מאריך מאושר המתאים לצריכת הזרם של הכלי (ראו נתונים טכניים).

שטח החתך המזערי של המוליך הוא 1.5 מ"מ².
כאשר משתמשים בכבל מאריך המאוּסָחֵן על תוף,
חובה תמיד לפרוס את הכבל עד הסוף.

הרכבה וכוונן

⚠ אזהרה: כדי להקטין סכנת פגיעה גופנית

חמורה, הפסיקו את פעולת הכלי ונתקו אותו ממקור המתח לפני התקנה או הסרה של אביזרים, לפני ביצוע כוונן או בעת ביצוע תיקונים. וודאו שמתג ההפעלה במצב מנותק. הפעלה בשוגג עלולה לגרום לפגיעה גופנית.

ידיית הצד (ציור 1)

⚠ אזהרה: כדי להקטין את הסיכון של פגיעה גופנית, הפעילו הכלי כשידיית הצד מותקנת כהלכה. פעולה שלא בהתאם להנחיה לעיל עלולה לגרום להחלקת ידיית הצד במהלך פעולת הכלי ולאבדן שליטה. החזיקו את הכלי בשתי הידיים, כדי להבטיח שליטה מיטבית בכלי.

ידיית צד מסופקת עם דגמי DWD024 ו-DWD024S. ניתן להתקין את ידיית הצד (g) הן עבור משתמשים ימיניים והן עבור משתמשים שמאליים.

כוונן ידיית הצד

1. הרפו את הידוק ידיית הצד (g) על-ידי סיבובה נגד כיוון השעון.
2. סובבו את ידיית הצד למצב הרצוי.
3. הדקו את ידיית הצד על-ידי סיבובה בכיוון השעון.

החלפת צדדים

למשתמשים ימיניים: החליקו את חבק ידיית הצד מעל התפסנית, כשהידיית בצד שמאל.
למשתמשים שמאליים: החליקו את חבק ידיית הצד מעל התפסנית, כשהידיית בצד ימין.

מתג בורר קדימה/אחורה (ציור 1)

מתג בורר קדימה/אחורה (c), הנמצא מעל מתג ההדק (a), משמש לשליפת מקדחים מחורים צרים ולהוצאת ברגים.

כדי להפוך את כיוון סיבוב המנוע, שחררו תחילה את מתג ההדק ודחפו את המתג ימינה (ביחס למצב החזקת המקדחה במצב הפעלה).
לאחר כל פעולת היפוך כיוון, החזירו את המתג למצב סיבוב קדימה.

בורר מצב עבודה (ציור 2)

שימו לב: לפני הפעלת בורר מצב העבודה, הכלי חייב להגיע לעצירה מלאה, אחרת ייגרם נזק לכלי.

בחרו את מצב העבודה הרצוי על-ידי החלקת בורר מצב העבודה (i) לסמל המתאים.

מצב קידוח רגיל

השתמשו במצב קידוח רגיל עבור עץ, מתכת ופלטטיק.

מצב פעולת מקדחה רוטטת

השתמשו במצב פעולת מקדחה רוטטת עבור קידוח והקשה בו-זמניים בבולקים, לבנים ובטון.

קביעת עומק הקידוח (ציור 3)

1. התקינו את המקדח המתאים בתפסנית.
2. הרפו את הידוק ידיית הצד (g).
3. התקינו את מוט כוונן העומק (h) דרך החור שבחבק ידיית הצד.
4. כווננו את עומק הקידוח כפי שמוצג בציור 3.
5. הדקו את ידיית הצד.

תפסנית עם מפתח (ציורים 1, 4, 5)

DWD024

דגם DWD024 מצויד בתפסנית עם מפתח (d).

הכנסה והוצאה של מקדח או אביזר אחר

1. פתחו את לחיי התפסנית על-ידי סיבוב ידני של הקולר והכניסו את קנה המקדח לעומק של כ-19 מ"מ בתפסנית. הדקו ביד את הקולר.
 2. הכניסו את מפתח התפסנית לכל אחד משלושת החורים, והדקו בכיוון השעון. חשוב להדק את התפסנית בכל שלושת החורים.
- כדי לשחרר את המקדח, סובבו את התפסנית נגד כיוון השעון בחור אחד בלבד, ולאחר מכן שחררו את התפסנית ביד.

הסרת תפסנית עם מפתח (ציור 4)

הדקו את התפסנית סביב הקצה הקצר של מפתח אלן.
השתמשו בפטיש מחומר רך והכו מכה חדה במפתח נגד כיוון השעון, במבט מחזית הכלי. פעולה זו תשחרר את התפסנית, כך שתוכלו להסיר אותה ביד.

התקנת תפסנית עם מפתח (ציור 5)

הבריגו את התפסנית ביד עד כמה שניתן.
הכניסו את הקצה הקצר של מפתח אלן והכו בו בכיוון השעון באמצעות פטיש מחומר רך.

תפסנית ללא מפתח (ציורים 1, 6-8)

DWD024S

דגם DWD024S מצויד בתפסנית ללא מפתח (d), לנוחות רבה יותר.

***חובה לחבוש מגני שמיעה בעת השימוש בכלי העבודה.**

הכנסה והוצאה של מקדח או אביזר אחר

1. אחזו ביד אחת במחצית האחורית של התפסנית וביד השנייה סובבו את המחצית הקדמית נגד כיוון השעון, כמוצג בציור 6. סובבו עד שהתפסנית תיפתח למרווח שיספיק להכנסת האביזר הרצוי.
2. הכניסו את המקדח או האביזר האחר לעומק של כ-19 מ"מ בתוך התפסנית והדקו בחוזקה על-ידי אחיזה במחצית האחורית של התפסנית וסיבוב המחצית הקדמית בכיוון השעון. כאשר התפסנית מהודקת כמעט עד הסוף, תישמע נקישה. לאחר 4-6 נקישות, האביזר מהודק היטב בתפסנית. כדי לשחרר את האביזר, חזרו על צעד 1 לעיל.

⚠ אזהרה: אל תנסו להדק מקדחים (או אביזר אחר כלשהו) על-ידי אחיזה במחצית הקדמית של התפסנית והפעלת הכלי. פגיעה גופנית או נזק לתפסנית עלולים להיגרם עקב כך.

הסרת תפסנית ללא מפתח (ציור 7)

הדקו את התפסנית סביב הקצה הקצר של מפתח אלן (לא מסופק). השתמשו בפטיש מחומר רך או בפיסת עץ, והכו בקצה הארוך נגד כיוון השעון. פעולה זו תשחרר את התפסנית, כך שתוכלו להבריג אותה החוצה ביד.

התקנת תפסנית ללא מפתח (ציור 8)

הבריגו את התפסנית ביד עד כמה שניתן. הדקו את התפסנית סביב הקצה הקצר של מפתח אלן (לא מסופק) והכו בקצה הארוך בכיוון השעון באמצעות פטיש מחומר רך.

הפעלה

הוראות שימוש

⚠ אזהרה: הקפידו תמיד לפעול על-פי כל הוראות הבטיחות והתקנות התקפות.

מתג הדק (ציור 1)

להפעלת הכלי, לחצו על מתג ההדק; לעצירת הכלי, שחררו את מתג ההדק.

הערה: השתמשו במהירויות הנמוכות להתחלת קידוח ללא סימון נקודת הקידוח הרצויה בעזרת מדגש, לקידוח במתכות ובחומרים פלסטיים, להברגת ברגים או לקידוח בקרמיקה. מהירויות גבוהות יותר מתאימות לקידוח בעץ ובלוחות סנדוויץ' וכן לשימוש באביזרי הברשה וליטוש.

מהירות משתנה

מתג ההפעלה ובקרת המהירות (a) מאפשר לשלוט במהירות הפעולה - ככל שהמתג לחוץ יותר, כך עולה מהירות הסיבוב של המקדחה.

להפעלה רצופה, לחצו והחזיקו את מתג ההפעלה ובקרת המהירות, לחצו על כפתור הנעילה (b) והרפו ממתג ההפעלה ובקרת המהירות. להפסקת ההפעלה הרצופה, לחצו קלות על המתג ושחררו אותו. וודאו שהכלי מנותק לאחר סיום העבודה ולפני הוצאת התקע משקע החשמל.

מיקום נכון של הידיים (ציור 9)

⚠ אזהרה: להפחתת הסיכון של פגיעה גופנית חמורה, הקפידו תמיד למקם נכון את הידיים, כמתואר בציור 9.

⚠ אזהרה: להפחתת הסיכון של פגיעה גופנית חמורה, הקפידו תמיד להחזיק את הכלי היטב ולהיות מוכנים לתגובה או רתיעה פתאומית של הכלי.

מיקום נכון ואחיזה נכונה מתקבלים כאשר יד אחת אוחזת בידיית הראשית (j) והיד השנייה אוחזת בידיית הצד (g).

קידוח

⚠ אזהרה: כדי להקטין את הסכנה לפגיעה גופנית חמורה, הפסיקו את פעולת הכלי ונתקו אותו ממקור המתח לפני ביצוע כל כוונון או התקנה/הסרה של כלים או אביזרים.

⚠ אזהרה: כדי להקטין את הסכנה לפגיעה גופנית חמורה, הקפידו לוודא שהחלק עליו אתם עובדים מקובע או מרותק בחוזקה. בעת קידוח בחומר דק, השתמשו בגוש עץ <<גיבוי>> כדי למנוע נזק לחומר.

1. השתמשו במקדחים חדים בלבד. לקידוח בעץ, השתמשו בהגדרת מהירות נמוכה ובמקדחים רגילים, במקדחי עץ שטוחים, במקדחי עץ ייעודיים או במשורי כוס. לקידוח במתכת, השתמשו במהירות נמוכה ובמקדחי מתכת רגילים או במשורי כוס. לקידוח בחומרי בניין שונים כגון לבנים, בטון, בלוקים וכו', השתמשו במקדחים ייעודיים בעלי מתק"ש קצה של מתק"ש (ידייה) המיועדים לשימוש במקדחה רוטטת.
2. הפעילו לחץ קל על המקדחה, בקו ישר עם המקדח. הפעילו לחץ מספק לשמירה על חדירת המקדח, אך אל תלחצו בכוח גדול מדי שעלול לעצור את המקדחה או להסיט את המקדח.
3. החזיקו את הכלי היטב בשתי הידיים, כדי לשלוט בתנועת הפיתול של המקדח.

⚠ זיהרות: אם מופעל על המקדח עומס גדול מדי הוא עלול להיתפס, לעצור ולגרור פתאום לכוח פיתול גדול. היו מוכנים תמיד למצב של עצירת המקדח. החזיקו את הכלי היטב בשתי הידיים, כדי לשלוט בתנועת הפיתול ולמנוע פגיעה גופנית.

1. **אם המקדח נתפס**, הדבר קורה בדרך-כלל כתוצאה מעומס-יתר או שימוש לא נכון. הרפו מיד ממתג ההפעלה, הוציאו את המקדח מהחור הנקדח וקבעו את סיבת העצירה. **אסור בהחלט ללחוץ לסיורגין על מתג ההפעלה בניסיון לשחרר את המקדח התפוס - פעולה כזו עלולה לגרום נזק למקדח.**
2. כדי להקטין ככל האפשר את התפיסה או את שבירת הצד השני של החומר הנקדח בקידוח עובר, הפחיתו את הלחץ על המקדח ובצעו את החלק הסופי של הקידוח בעדינות.
3. המשיכו להפעיל את המקדחה בזמן הוצאת המקדח מהחור שנקדח. הפעלת המקדחה תמנע את תפיסת המקדח.
4. אם משתמשים במקדחה בעלת מהירות סיבוב משתנה, אין צורך לסמן במדגש את נקודת התחלת הקידוח. השתמשו במהירות נמוכה כדי להתחיל את הקידוח והאץ את המהירות על-ידי לחיצה חזקה יותר על מתג ההפעלה אחרי שהחור עמוק במידה מספקת כדי להבטיח את הקידוח ללא תזוזת המקדח ממקומו.

קידוח במתכת

התחילו לקדוח במהירות נמוכה והגבירו את המהירות עד למהירות המרבית שנקבעה תוך הפעלת לחץ מתאים על הכלי.

זרימה חופשית וקבועה של שבבים מצביעה על קצב קידוח תקין. השתמשו בנוזל קידוח (לסיכה וצינון) בזמן קידוח במתכות. היוצאים מן הכלל הם ברזל יציקה ופליז, אותם יש לקדוח במצב יבש.

הערה: ניתן להקל על קידוח של קדחים בעלי קוטר גדול (8 עד 13 מ"מ) בפלדה על-ידי קידוח מקדים של קדח מוביל בקוטר 4 עד 5 מ"מ.

קידוח בעץ

התחילו לקדוח במהירות נמוכה והגבירו את המהירות עד למהירות המרבית שנקבעה תוך הפעלת לחץ מתאים על הכלי.

ניתן לקדוח בעץ במקדחים המיועדים לקידוח של מתכת. מקדחים אלה עלולים להתחמם יתר-על-המידה, אלא אם מוציאים אותם לעתים קרובות כדי לסלק את שבבי העץ מתעלות הפינוי של המקדח. חומר שעלול להתפצל יש לקדוח כשהוא מוצמד היטב אל בלוק גיבוי מתאים מעץ.

קידוח בחומרי בניין

לקידוח בחומרי בניין, השתמשו במקדחים ייעודיים בעלי קצה של מתק"ש (וידדיה) ווודאו שהמקדחים חדים. כדי לקדוח ביעילות רבה יותר, הפעילו כוח אחיד וקבוע על הכלי. זרימה חופשית וקבועה של אבק מצביעה על קצב קידוח תקין.

תחזוקה

הכלי שלכם, מתוצרת DeWALT, תוכנן לפעול למשך זמן ממושך עם תחזוקה מזערית. פעולה ממושכת ומשביעת רצון של הכלי תלויה בטיפול נכון בכלי ובניקוי סדיר.



אזהרה: כדי להקטין סכנת פגיעה גופנית

חמורה, הפסיקו את פעולת הכלי ונתקו אותו ממקור המתח לפני התקנה או הסרה של אביזרים, לפני ביצוע כוונון או שינוי מצבי פעולה, או בעת ביצוע תיקונים. וודאו שמתג ההפעלה במצב מנותק. הפעלה בשוגג עלולה לגרום לפגיעה גופנית.

מברשות המנוע

חברת DeWALT משתמשת במערכת מברשות מתקדמת העוצרת באופן אוטומטי את המקדחה כאשר המברשות מתבלות. כך נמנע נזק חמור למנוע. ניתן לרכוש מכללי מברשות חדשים במרכזי השירות המורשים של DeWALT. השתמשו תמיד בחלקי חילוף זהים.



סיכה

הכלי החשמלי שלכם אינו זקוק לסיכה נוספת.



ניקוי



אזהרה: נשפו לכלוך ואבק מתוך בית המקדחה בעזרת אוויר יבש בכל פעם שמצטבר לכלוך בפתחי האוורור וסביבתם. במהלך ביצוע פעולות אלה, השתמשו בציוד הגנה מתאים לעיניים ובמסכת אבק מאושרת.



אזהרה: אל תשתמשו בממסים או בחומרים כימיים חריפים אחרים לניקוי חלקי הכלי שאינם מתכתיים. חומרים כימיים מסוג זה עלולים להחליש את החומרים מהם עשויים חלקים אלה.

השתמשו במטלית הטבולה במים ובסבון עדין. אסור בהחלט לאפשר לנוזל כלשהו לחדור לתוך הכלי; אסור בהחלט לטבול חלק כלשהו של הכלי בנוזל

חברת DeWALT בטוחה באיכותה מוצרים שלה ומציעה אחריות יוצאת דופן. אחריות זו היא בנוסף לזכויות החוקיות שלכם ואינה פוגמת בהן.

אחריות מלאה לשנה אחת

אם מוצר של חברת DeWALT נפגם בשל חומרים פגומים, עבודה לא טובה של היצרן או היעדר תאימות, בתוך 12 חודשים מתאריך הרכישה, חברת שטל פתרונות מתקדמים מבטיחה להחליף חלקים פגומים, לתקן מוצרים הנתונים לבלאי סביר או להחליף את המוצרים כדי לוודא שתיגרם אי נוחות מינימלית ללקוח, אלא אם כן:

- נעשה שימוש לא נכון במוצר;
 - המוצר נתון לבלאי סביר;
 - במוצר לא בוצעו תיקונים על ידי אנשים שאינם סוכני שירות מוסמכים של חברת שטל פתרונות מתקדמים;
 - הוכחת הקנייה מוצגת;
 - המוצר מוחזר כשהוא שלם ומכיל את כל הרכיבים המקוריים.
- כדי לתבוע את האחריות שלכם, צרו קשר עם המוכר או סוכן השירות המורשה של חברת DeWALT קרוב למקום מגוריכם.



אזהרה: מכיוון שאביזרים שונים מאלה המוצעים על-ידי חברת DeWALT לא נבחנו לפעולה עם כלי זה, השימוש באביזרים מסוג זה עלול לגרום למצבים מסוכנים. כדי להקטין את סכנת הפציעה, חובה להשתמש אך ורק באביזרים המומלצים על-ידי DeWALT.



זהירות: כדי להפחית את סכנת הפציעה, יש להשתמש באביזרים רק עד המידות המרביות המצוינות בטבלת <<נתונים טכניים>>. פנו לתחנת השירות שלכם לקבלת מידע נוסף על אודות אביזרים מתאימים לכלי שלכם.

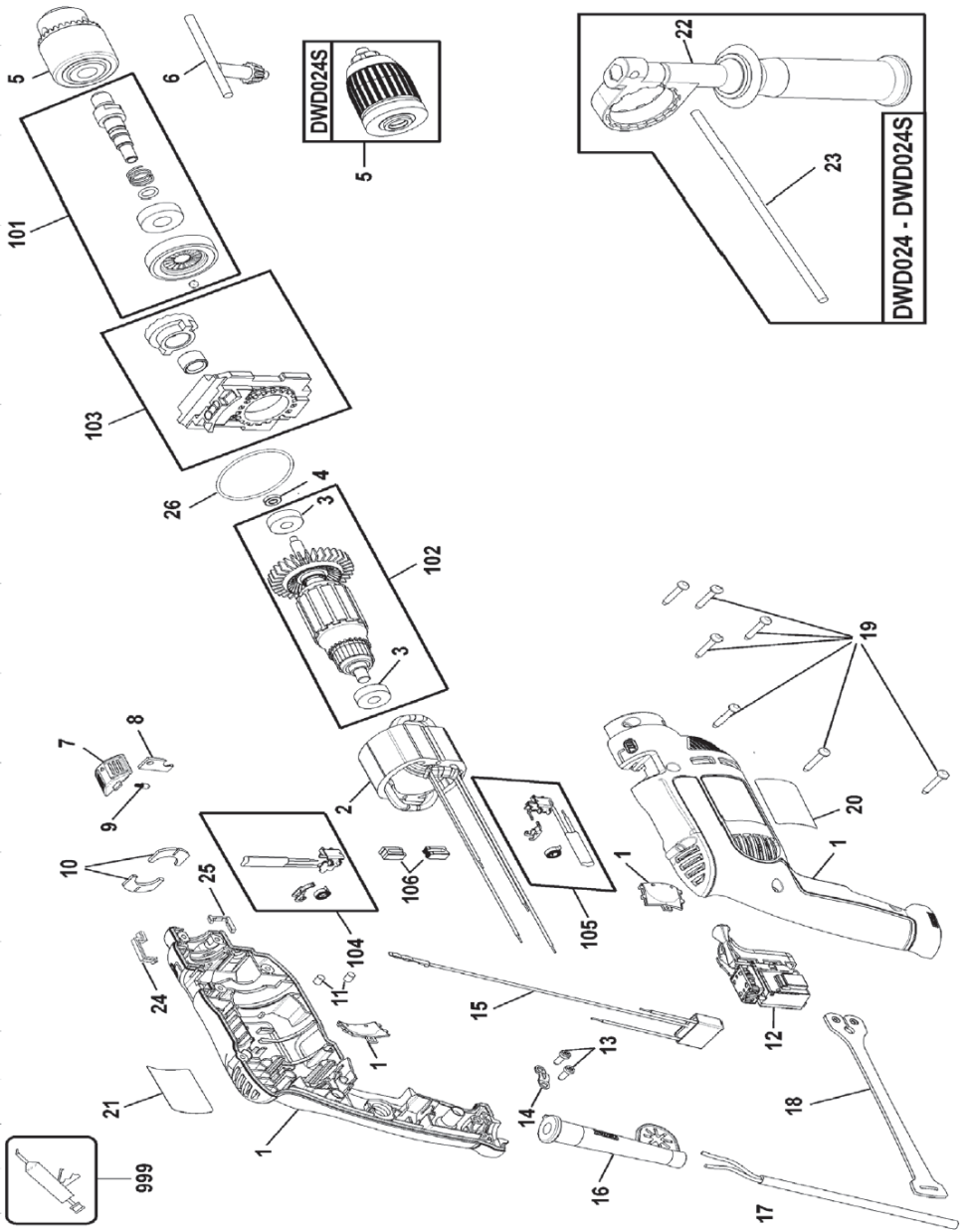
הגנה על הסביבה



איסוף נפרד. אין להשליך מוצר זה עם הפסולת הביתית הרגילה. אם תגלו שצריך להחליף את המוצר שלכם מתוצרת DeWALT, או אם הוא אינו משמש אתכם יותר, אל תשליכו אותו עם הפסולת הביתית. העבירו את המוצר הזה לאיסוף נפרד.



איסוף נפרד של מוצרים משומשים ושל חומרי אריזה מאפשר את מחזור החומרים ואת השימוש המחודש בהם. השימוש המחודש בחומרים ממוחזרים מונע את זיהום הסביבה ומפחית את הדרישה לחומרי גלם. התקנות המקומיות עשויות לספק הנחיות לאיסוף נפרד של מוצרים חשמליים מהבית, באתרים של פסולת עירונית או על ידי היצרן, בעת רכישת מוצר חדש. חברת DeWALT הקימה מתקן לאיסוף ומחזור של מוצרי DeWALT לאחר שהגיעו לסוף חיי השימוש בהם. כדי לנצל את השירות הזה החזירו את המוצר למרכז שירות מוסמך שאוסף את המוצרים בעבורנו. תוכלו לבדוק את מיקום מרכז השירות המוסמך הקרוב למקום מגוריכם בסניף המקומי של DeWALT בכתובת הרשומה במדריך זה. לחלופין, קיימת רשימה של מרכזי שירות מוסמכים למוצרי DeWALT הכוללת פרטים מלאים של מרכזי השירות שלנו ואנשי קשר באינטרנט, באתר: www.shatal.com







אזהרה:

- (א) אל תתנו להיכרותכם הרבה עם כלי עבודה חשמליים בשימוש לעיתים תכופות לגרום לכם להיתפס לשאננות ולהתעלם מעקרונות בטיחות בסיסיות. פעולה חסרת אחריות יכולה לגרום לפציעה חמורה כהרף עין.
- (ב) שמרו על ידיכם ועל משטח האחיזה נקיים וחופשיים משמן וגריז. ידיות ומשטחי אחיזה חלקלקים לא מאפשרים לכם אחיזה בטוחה ושליטה טובה בכלי העבודה בסיטואציה שאינה צפויה.



היבואן ומעבדות השירות:

שטל פתרונות מתקדמים בע"מ

רחוב נחל פולג 3, ת.ד. 32, יבנה מיקוד 8122316

08-9428764 ☎, 08-9320202 📠

דוא"ל: service_dw@shatal.com

www.shatal-israel.co.il