

DEWALT®



הוראות הפעלה

מקדחה רוטטת 1100W

DWD522 ,DWD524 ,DWD525 ,DWD530 ,D21570



שבטל פתרונות מתקדמים בע"מ

רחוב נחל פולג 3, ת.ד. 32, יבנה מיקוד 8122316

08-9428764 ☎ ,08-9320202 📠

לקוחות נכבדים,

חברת שטל פתרונות מתקדמים בע"מ מודה לכם על שרכשתם
כלי עבודה חשמלי זה מתוצרת חברת **DEWALT**.

אנא קראו בעיון את הוראות ההפעלה שבחוברת זו על מנת
שתוכלו להפיק את מרב התועלת ממוצר זה.

במידה ותיתקלו בבעיות בהפעלה או שתתגלה תקלה במוצר, אנא
פנו למוקד השירות שכתובתו מופיעה בגב החוברת.

שטל פתרונות מתקדמים בע"מ

אזהרה:

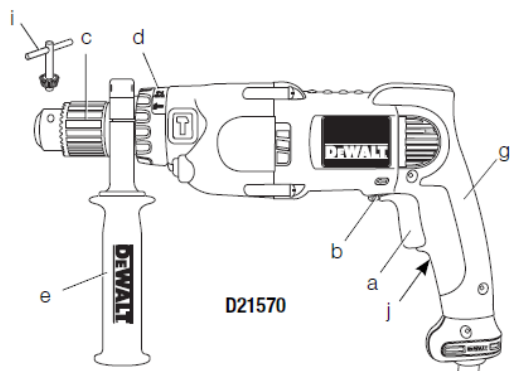
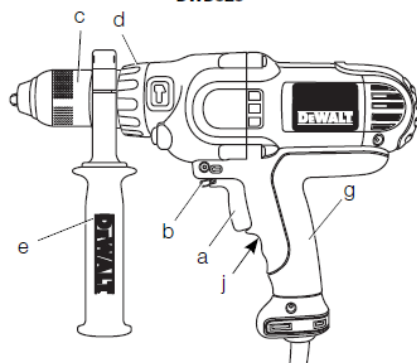
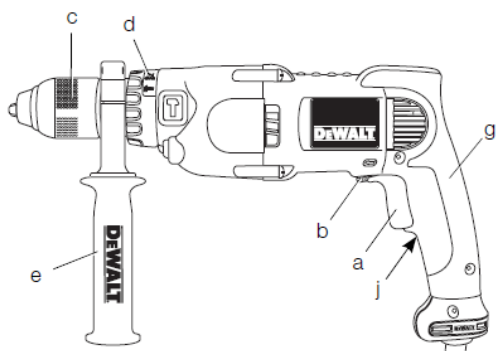
יש לאחוז בכלי העבודה במשטחי האחיזה המבודדים שלו בלבד, בעת ביצוע פעולה
שבה אביזר החיתוך / קידוח עלול לפגוע במוליכי חשמל סמויים או בכבל ההזנה של
הכלי עצמו.

אביזר חיתוך / קידוח שבא במגע עם מוליכי מתח "חי" עלול להפוך את חלקי
המתכת החשופים של הכלי ל"חיים" ולחשמל את המפעיל.

איור 1

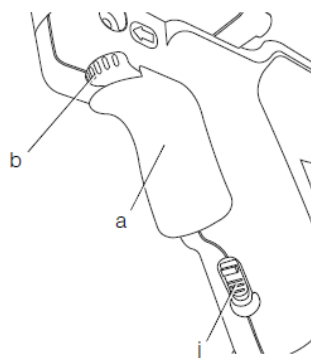
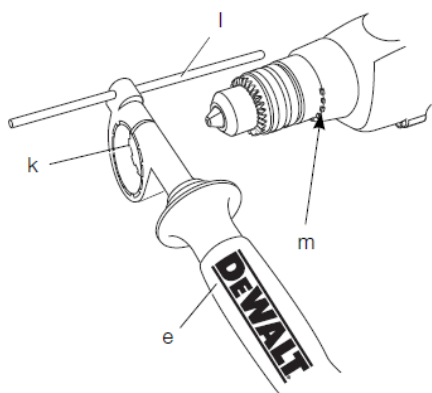
DWD522/DWD524/DWD530

DWD525

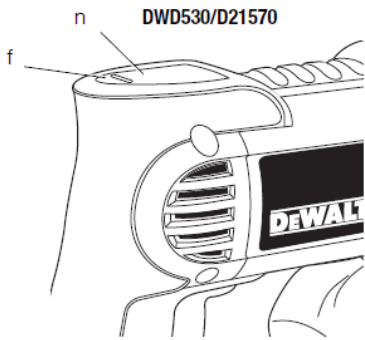


איור 2

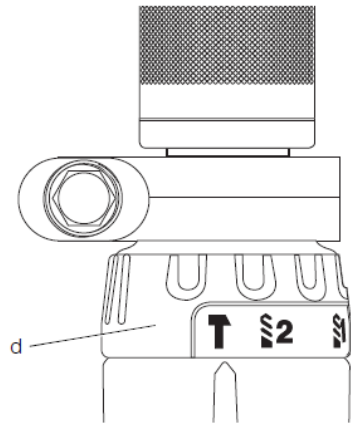
איור 3



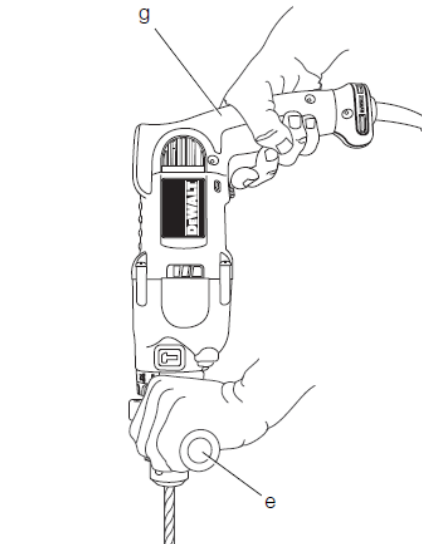
איור 4



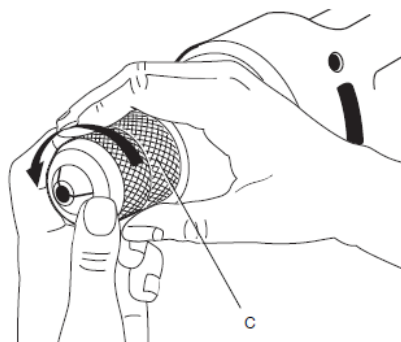
איור 5



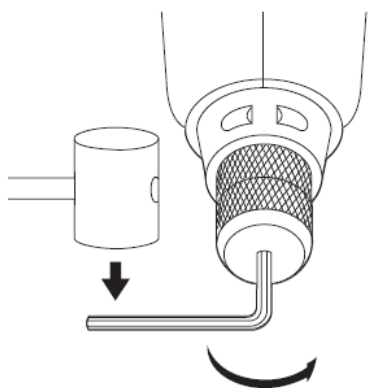
איור 6



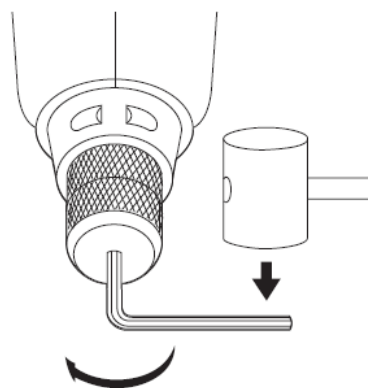
איור 7



איור 8



איור 9



מקדחה רוטטת 1100W

DWD522, DWD524, DWD525, DWD530, D21570

ברכותינו!

בחרתם בכלי עבודה מתוצרת DeWALT. שנים של ניסיון, פיתוח מוצר וחדשנות הופכים את חברת DeWALT לחברה האמינה ביותר לכלי עבודה.

מידע טכני

D21570	DWD530	DWD525	DWD524	DWD522		
230	230	230	230	230	V _{AC}	מתח
230/115	230/115	230/115	230/115	-	V _{AC}	(אנגליה ואירלנד בלבד)
1	1	1	1	1		סוג
1300	1300	1100	1100	950	וואט	יציאת הספק
0- / 0-1250	0- / 0-1250	0- / 0-1250	0- / 0-1250	0- / 0-1250	סל"ד	מהירות ללא עומס:
3500	3500	3500	3500	3500		
43	43	43	43	43	מ"מ	קוטר צווארון
13	13	13	13	13	מ"מ	תכולה מרבית של התפסנית
						מקדחים
16	16	13	13	13	מ"מ	קידוח מתכת במהירות נמוכה
40	40	40	40	40	מ"מ	עץ, קידוח שטוח
						מקדחים לחומרי בניין
5-10	5-10	5-10	5-10	5-10	מ"מ	אופטימאלי
22	22	22	22	20	מ"מ	מרבי
127	-	-	-	-	מ"מ	מקדח יהלום
3.0	2.8	2.8	2.8	2.8	ק"ג	משקל

ערכי הרטט הכלליים (סכום וקטור משולש) נקבעו בהתאם לתקן EN 60745:

93	93	94	95	95	dB(A)	L _{PA} (רמת לחץ קול)
104	104	105	106	106	dB(A)	L _{WA} (רמת עצמת קול)
3	3	3	3	3	dB(A)	K _{PA} (אי וודאות עבור רמת קול נתונה)
3	3	3	3	3	dB(A)	K _{WA} (אי וודאות בעצמת קול)
-	7	4	5.5	5.5	m/s ²	קידוח במתכת = a _{h,D}
-	4.8	1.5	4.3	4.3	m/s ²	אי ודאות = K
16	16	15	18	18	m/s ²	ערך פליטת רטט בקידוח אימפקט בבטון = a _{h,DD}
4.6	4.6	1.9	6.3	6.3	m/s ²	אי ודאות = K
13	-	-	-	-	m/s ²	בקידוח לבטון = a _{h,DD}
6.8	-	-	-	-	m/s ²	אי ודאות = K

המידע הקשור לרמת הפליטה שניתן בגיליון הנתונים הזה נמדד בהתאם למבחן תקני שניתן בתקן EN 60745 וניתן לשמש בו כדי להשוות בין כלי עבודה. ניתן להשתמש בו לביצוע הערכה ראשונית של חשיפה.

אזהרה: רמת הרטט המוצהרת מייצגת את השימושים העיקריים בכלי העבודה. עם זאת, אם כלי העבודה משמש לשימושים אחרים, עם אבזרים אחרים, או אם הוא מתוחזק בצורה



לא טובה, ייתכנו שינויים ברמות הרטט. שינויים אלה עלולים להגביר באופן משמעותי את רמת החשיפה במהלך תהליך העבודה.

חברת DEWALT בכתובת הבאה או קראו בגג המדריך.

החתום מטה אחראי לחיבור הקובץ הטכני והוא מצהיר את ההצהרה הזאת בשם חברת DeWALT.



מרקוס רומפל
מנהל הנדסה

DeWALT, Richard Klingner St. 11,
D-65510, Idstein, Germany
31.03.2015



אזהרה: כדי להפחית מסכנת הפגיעה, קראו במדריך למשתמש.

בביצוע הערכה של רמת החשיפה לרטט יש לקחת בחשבון את פרקי הזמן שבהם כלי העבודה כבוי או את פרקי הזמן שבהם הוא פועל אך הוא אינו מבצע את העבודה. נתונים אלה עשויים להפחית באופן משמעותי את רמת החשיפה לאורך כל פרק זמן העבודה. זהו אמצעי בטיחות נוספים כדי להגן על המפעיל מהשפעות הרטט, לדוגמה: תחזקו ת כלי העבודה ואת האבזרים, שמרו על חום הידיים, ארגנו את צורות העבודה.

נתיכים:		
אירופה	כלי עבודה 230 V	10 אמפר, ראשי
אנגליה ואירלנד	כלי עבודה 230 V	13 אמפר, בתקעים

*חובה לחבוש מגני שמיעה בעת השימוש בכלי העבודה.

אזהרה: כדי להפחית מסכנת הפגיעה, קראו במדריך למשתמש.

אזהרות כלליות לשימוש בכלי עבודה חשמליים

אזהרה! קראו את כל אזהרות הבטיחות ואת כל ההוראות. אם לא תעמדו באזהרות ובהוראות אתם עלולים לגרום להתחשמלות, שריפה ו/או פגיעה חמורה. שמרו על כל ההוראות והאזהרות לשימוש בעתיד.






המונח "כלי חשמלי" באזהרות מתייחס לכלי המופעל במתח (חוטי) או המופעל באמצעות סוללה (אלחוטי).

1) בטיחות אזור העבודה

- שמרו על אזור העבודה נקי ומואר. אזורים עמוסים או חשוכים גורמים לתאונות.
- אל תפעילו את הכלי בסביבות נפיצות, לדוגמה בנוכחות נוזלים דליקים, גזים או אבק. כלים חשמליים מפיקים ניצוצות שעלולים להצית את האבק או את האדים.
- הרחיקו ילדים, עוברים ושבים ובעלי חיים, בעת השימוש בכלי. הסחות דעת עלולות לגרום לכם לאבדן שליטה.

הגדרות: קווים מנחים לבטיחות

ההגדרות שלהלן מתארות את רמת החומרה עבור כל מילת קוד. קראו את המדריך למשתמש ושימו לב לסימנים הבאים:

-  **סכנה:** מורה על מצב מסוכן, שאם לא יימנע, יגרום בוודאות למוות או פגיעה חמורה.
-  **שימו לב:** מורה על מצב מסוכן, שאם לא יימנע, עלול לגרום לפגיעה קלה או בינונית.
-  **הערה:** מורה על שיטה שאינה קשורה לפגיעה אישית, שאם לא תימנע, עלולה לגרום לנזק לרכוש.
-  מורה על סכנת התחשמלות.
-  מורה על סכנת שריפה.

הצהרת תאימות EC הנחיות מכשירים



DWD522, DWD524, DWD525, DWD530,
D21570

חברת DeWALT מצהירה בזאת שהמוצרים המתוארים בפרק מידע טכני תואמים להנחיות: 2006/42/EC, EN 60745-1, EN60745-2-1

2) בטיחות בחשמל

א) תקע הכלי צריך להתאים לשקע. לעולם אל תשנו את התקע בכל דרך שהיא. אל תשתמשו במתאם בכלי המצריך הארקה. תקעים שלא שונו ושקעים מתאימים יפחיתו את סכנת ההתחשמלות.

ב) מנעו מגע עם משטחים מוארקים דוגמת צינורות, רדיאטורים, תנורים ומקררים. קיים סיכון מוגבר להתחשמלות אם גופכם מוארק.

ג) אל תחשפו את הכלי לגשם או לרטיבות. מים הנכנסים לכלי יגבירו את סכנת ההתחשמלות.

ד) אל תמתחו את הכבל. לעולם אל תשתמשו בכבל לנשיאת הכלי, למשיכתו או לניתוקו מהחשמל. הרחיקו את הכבל ממקורות חום, שמן, קצוות חדים או חלקים נעים. כבלים שניזוקו או כבלים מסוככים מגבירים את סכנת ההתחשמלות.

ה) בעת הפעלת כלי בחוץ, השתמשו בכבל מאריך המתאים לשימוש בחוץ. השימוש בכבל מאריך המתאים לשימוש בחוץ מפחית את סכנת ההתחשמלות.

ו) אם לא ניתן להימנע מהפעלת הכלי בסביבה בעלת לחות גבוהה, השתמשו בהתקן להפחתת זרם שיורי (RCD). השימוש ב-RCD מפחית את סכנת ההתחשמלות.

3) בטיחות אישית

א) הישארו דרוכים, שימו לב למה שאתם עושים והשתמשו בהיגיון בעת הפעלת הכלי. אל תשתמשו בכלי אם אתם עייפים או אם אתם נתונים להשפעת סמים, אלכוהול או תרופות. רגע של חוסר תשומת לב בעת הפעלת הכלי עלול לגרום לפגיעה אישית חמורה.

ב) השתמשו בצידוד מגן אישי. השתמשו תמיד במשקפי מגן. ציוד מגן דוגמת מסיכת אבק, נעליים למניעת החלקה, קסדה, או אוזניות, המשמש בתנאים מתאימים, יפחית את הפגיעות האישיות.

ג) מנעו התנעה מקרית של הכלי. ודאו שהמתג נמצא במצב כבוי לפני שתחברו את הכלי למתח ו/או לאריזת הסוללה, לפני

או העברת מתח לכלי שהמתג שלו נמצא במצב פועל גורמת לתאונות.
ד) הרחיקו את מפתחות הכיוון ואת המברגים מהכלי לפני שתפעילו אותו. מברג או מפתח שנותר מחובר לחלק מסתובב בכלי עלול לגרום לפגיעה אישית.

ה) אל תשיגו מעבר לידכם. שמרו על עמידה נכונה ועל איזון בכל עת. כך תאפשרו שליטה טובה יותר בכלי במצבים בלתי צפויים.

ו) התלבשו בהתאם. אל תלבשו בגדים משוחררים או תכשיטים. שמרו על שיערכם, בגדיכם והכפפות שלכם הרחק מהחלקים הנעים. בגדים משוחררים, תכשיטים או שיער ארוך עלולים להיתפס בחלקים הנעים.

ז) אם בכלי קיימת אפשרות לחבר שואב אבק והתקן איסוף, ודאו שההתקנים מחוברים כראוי ושנעשה בהם שימוש נכון. השימוש בהתקנים לאיסוף אבק עשוי להפחית סכנות הקשורות לאבק.

4) הטיפול והשימוש בכלי

א) אל תאלצו את הכלי החשמלי. השתמשו בכלי המתאים לשימוש הרצוי לכם. הכלי המתאים יעשה את העבודה בצורה טובה ובטוחה יותר, בקצב שלו הוא יועד.

ב) אל תשתמשו בכלי אם המתג אינו מפעיל ומכבה אותו. כל כלי שלא ניתן לשלוט בו באמצעות המתג הוא כלי מסוכן ויש לתקן אותו.

ג) נתקו את הכלי מזרם החשמל ו/או מאריזת הסוללה לפני שתכוונו אותו, תחליפו בו אבזרים, או תאחסנו אותו. אמצעי בטיחות מונע כזה עשוי להפחית את סכנת ההתנעה המקרית של הכלי.

ד) שמרו כלי עבודה שאינם בשימוש הרחק מהישג ידם של ילדים, ואל תניחו לאנשים שאינם מכירים את הכלי או את הוראות השימוש בו להפעיל את הכלי. כלי עבודה הם מסוכנים בידיהם של משתמשים שאינם מיומנים.

ה) תחזקו את כלי העבודה. בדקו לאיתור חוסר יישור או היכרכות של חלקים הנעים, שבר בחלקים או כל מצב אחר שעשוי להשפיע על הפעלת הכלי. אם הכלי ניזוק, תקנו אותו

שתרימו את הכלי ולפני שתישאו אותו.
נשיאת הכלי כאשר אצבעכם מונחת על המתג

- (1) שמרו על כלי החיתוך חדים ונקיים. כלי חיתוך המתוחזקים בצורה טובה והם בעלי קצוות חדים לא ייכרכו ויהיה קל יותר לשלוט בהם.
- (2) **השתמשו בכלי העבודה, באבזרים ובחלקים וכו', בהתאם להוראות אלה, תוך שאתם לוקחים בחשבון את תנאי העבודה ואת העבודה שיש לבצע.** השימוש בכלי העבודה שלא למטרות שלשמן נועדו עלול לגרום למצב מסוכן.

5) שירות

א) תקנו את המכשיר שלכם אצל סוכן שירות מוסמך, באמצעות חלפים מקוריים בלבד. כך תבטיחו שמירה על בטיחות השימוש במכשיר.

כללי בטיחות נוספים למקדחות רוטטות

- **השתמשו במיני אוזניים.** החשיפה לרעש עלולה לגרום לאובדן שמיעה.
- **השתמשו בידידות עזר אם הן כלולות בכלי.** אובדן שליטה עלול לגרום לפגיעה אישית.
- **החזיקו את הכלי באמצעות המשטחים המבודדים בעת ביצוע פעולה שבה הכלי עלול לבוא במגע עם חיווט חבוי.** כאשר אבזר החיתוך נוגע בכבל "חי" הוא עלול "להחיות" את חלקי המתכת החשופים של הכלי ולגרום למפעיל להתחשמלות.
- **השתמשו באטבים או בכל דרך אחרת כדי לחזק ולתמוך במשטח העבודה וכדי לייצב אותו.** החזקת משטח העבודה ביד או כנגד גופכם אינה יציבה ועלולה לגרום לאבדן שליטה.
- **השתמשו במגיני אוזניים בעת ביצוע פעולות לאורך זמן בפטישון.** חשיפה לאורך זמן לרעש בעצמה גבוהה עלולה לגרום לאבדן שמיעה או לנזק חמור בעור התוף, כתוצאה מרמות גבוהות של עצמת שמע שנגרמת בעת קידוח הפטישון.
- **השתמשו במשקפי מגן או בציוד הגנה אחר לעיניים.** קידוח וקידוח בפטישון גורמים לשבבים לעוף. החלקיקים העפים עלולים לגרום לנזק קבוע לעיניים.

לפני השימוש. תאונות רבות נגרמות מכלי עבודה שאינם מתוחזקים בצורה הולמת.

היטב לפני השימוש. אחזו היטב בכלי בכל עת. אל תנסו להפעיל את הכלי הזה אם אינכם מחזיקים בו בשתי הידיים. הפעלת כלי זה ביד אחת תגרום לאובדן שליטה. שבירה או מפגש בחומרים קשים דוגמת מוטות עלולה גם היא להיות מסוכנת. הדקו את הידית הצידית היטב לפני השימוש.

- בדקו תמיד את המקדחים לפני השימוש. לעולם אל תשתמשו במקדחים שניזוקו.
- **מקדחים של פטישון ואבזרים נוספים מתחממים במהלך השימוש.** השתמשו בכפפות כדי לגעת בהם.
- נעלו נעליים למניעת החלקה כדי למנוע פגיעות בעת העמידה או ההליכה על משטחים חלקלקים.
- השתמשו רק בכלי ניסור המיועדים לשימוש עם כלי זה. השימוש בכלי ניסור שאינם מומלצים עלול לגרום לפגיעות בשל אובדן שליטה.
- **אל תפעילו את הכלי לפרקי זמן ארוכים.** הרטט הנגרם באמצעות פעולת הפטישון עלול להזיק לידיכם ולזרועותיכם. השתמשו בכפפות כדי לאפשר ריפוד נוסף והגבילו את החשיפה באמצעות פרקי מנוחה תכופים.
- **פתחי האוורור מכסים את החלקים הנעים ויש למנוע מגע בהם.** ביגוד משוחרר, תכשיטים או שיער ארוך עלולים להיתפס בחלקים הנעים.



אזהרה: אנו ממליצים לעשות שימוש במכשיר למניעת התחשמלות (מפסק פחת) עם דירוג זרם שיוירי של 30 מילי-אמפר או פחות.

סכנות שירות

- הסכנות הבאות קשורות לשימוש במקדחות:
- פגיעות הנגרמות כתוצאה ממגע בחלקים המסתובבים או החמים של הכלי.
 - אפילו עם יישום תקנות בטיחות הרלוונטיות והשימוש בהתקני הבטיחות, לא ניתן יהיה למנוע סכנות מסוימות, ובכללן:
 - פגיעה בשמיעה.
 - סכנת מחיצת אצבעות בעת החלפת אבזרים
 - סכנות בריאותיות הנגרמות כתוצאה מנשימת

אבק שנוצר בעת העבודה עם בטון /או חומרי בניין.

שימוש מיועד

מקדחי הפטישון לשימוש מקצועי מיועדים לקידוח וקידוח פטישון מקצועיים. המקדח מדגם D21570 מיועד לקידוח יהלום יבש בחומרי בניין. אל תשתמשו בהם בתנאי רטיבות או בנוכחות נוזלים או גזים דליקים. הפטישוני לשימוש מקצועי הינם כלי עבודה מקצועיים. אל תניחו לילדים לבוא במגע עם הכלי. נדרש פיקוח כאשר מפעילים שאינם מיומנים משתמשים בכלי.

מתג הפעלה (איור 3)

כדי להפעיל את המקדח, לחצו על מתג ההפעלה (a). כדי לעצור את המקדח, שחררו את מתג ההפעלה.

מהירות משתנה (איור 3)

מהירות משתנה מאפשרת את הבקרה על המהירות. ככל שהמתג (a) לחוץ יותר, כך המהירות תהיה גבוהה יותר. אם נדרש, לחצו על לחצן הנעילה (j) להפעלה מתמשכת, ושחררו את המתג. לחצן הנעילה פועל רק במהירות מרבית, בסיבוב קדימה, כדי לעצור את הכלי במהלך הפעלה מתמשכת, לחצו על המתג מעט ושחררו אותו. תמיד כבו את כלי העבודה לאחר סיום העבודה ולפני ניתוקו מזרם החשמל.

הערה: השתמשו במהירויות נמוכות יותר להתחלת הקידוח, בעת קידוח בפלסטיק או בקרמיקה, או להברגת ברגים.

ידית ההיפוך (איור 3)


ידית ההיפוך (b) הממוקמת מעל המתג, משנה את כיוון הסיבוב של המקדח ומשמשת בעת הוצאת ברגים ומקדחים תקועים. כדי להפעיל את הכלי בהילוך אחורי, שחררו את המתג (a) ולחצו על הידית שמאלה (כאשר אתם מתבוננים מצד המתפס).


• השתמשו תמיד בידית הצידיה הכלולה באריזת הכלי. הדקו את הידית הצידיה


- סכנה לפגיעה כתוצאה מחלקיקים עפים.
- סכנה לפגיעה אישית כתוצאה משימוש ממושך.

הסימונים על המכשיר

התמונות הבאות מוצגות על המכשיר:

קראו את המדריך למשתמש לפני השימוש. 

השתמשו במגני אוזניים. 

השתמשו במשקפי מגן. 

מיקום קוד התאריך (איור 1)

קוד התאריך, הכולל גם את שנת הייצור מוטבע על המארז בחלק המחבר את הכלי לסוללה.

דוגמא: 2020 XX FF


2020: - שנת ייצור XX שבוע ייצור FF - קוד

תוכן האריזה

האריזה מכילה:

- 1 מקדחה מקצועית לעבודות HEVY DUTY
- 1 ידית צידית
- 1 מוט עומק
- 1 מפתח (D21570K בלבד)
- 1 מדריך למשתמש
- 1 איור מפורט
- בדקו שאין נזקים לכלי, חלקים או אביזרים אשר ייתכן שאירעו במהלך הובלה.
- קחו את הזמן לקרוא ביסודיות ולהבין את המדריך הזה לפני ההפעלה.

תיאור (איור 1, 4)

 **אזהרה:** לעולם אל תשנו את כלי העבודה או חלק ממנו. ייתכנו נזק או פגיעה אישית.

- a. מתג ההפעלה
- b. ידית היפוך
- c. תופסן
- d. קולר לבחירת מהירות / מצב
- e. ידית צידית
- f. נורית (DWD530, D21570)
- g. ידית ראשית
- h. קוד תאריך

שימוש במקדחים גדולים בקידוח בעץ. כאשר מתרחש עיכוב, המנוע מופעל ומופסק לפרק זמן קבוע. תגובה זו מפחיתה את תגובת העיכוב ומאפשרת לכם לשמור על שליטה על המקדח. שחרור המתג מאתחל את ה-E-Clutch והכלי יפעל במצב רגיל כאשר תלחצו שוב על המתג. ה-E-CLUTCH Anti-Lock Control™ משלבת גם הגנה מפני עומס יתר המיועדת למנוע מהכלי להתחמם מדי במהלך שימושים בעומס גבוה.

אם הכלי מתחמם מאוד במהלך ההפעלה, תכונה זו תפסיק את זרם החשמל למנוע אם הוא מופעל מחדש ומועבר לעומס גבוה לפני שהוא התקרר. איור 4 מצג את תווית ההוראות (n) המורכבת על המארז. קיימים שני מצבי התראה:

1. **מצב דרוך:** כאשר מתרחש עיכוב, האור ידלוק ויישאר דולק כאשר המנוע מפעיל ומכבה את עצמו למשך פרק זמן מסוים לפני שה-E-CLUTCH Anti-Lock Control™ מכבה את הכלי.

2. **מצב בעיה:** סדרה של הבהובים מתמשכים כאשר תלחצו על הלחצן תורה על כך שהאלקטרוניקה אינה פועלת. ייתכן שהכלי עדיין יהיה מסוגל לתפקד אך ללא היתרונות הגלומים ב-E-CLUTCH Anti-Lock Control™, אך יש להעביר אותו לתיקון בהקדם האפשרי.

בטיחות בחשמל

המנוע החשמלי עוצב למתח אחד בלבד. בדקו תמיד שהמתח של אריזת הסוללה תואם למתח שעל פלטת הדירוג. כמו כן, ודאו שהמתח של המטען שלכם תואם למתח בשקע. הכלי שלכם מתוצרת DeWALT מבודד בבידוד כפול בהתאם לתקן EN 60745; לכן, לא נדרש חיבור להארקה.



⚠ אזהרה: יחידות של 115 V צריכות להיות מופעלות באמצעות שנאי מבודד עם סינון הארקה בין המקור הראשוני והמשני. מוצר זה מיועד לשימוש עם שנאי בטיחות המיוצר בהתאם לתקן BSEN61558 ו-BS4343. לעולם אל תעבדו ללא השנאי.

כדי להפעיל את הקידוח בהילוך קדמי, שחררו את המתג ודחפו את הידית שמאלה (כאשר אתם מתבוננים מצד המתפס). החזירו את ידית ההיפוך למצב קדמי לאחר שתשלימו את כל הפעילויות בהילוך אחורי.

הפעלה במהירות גבוהה / נמוכה (איור 1, 5)
תיבת ההנעה בשתי מהירויות של המקדחה במהירות כפולה מאפשרת הפעלה יעילה במגוון רחב של שימושים עם מגוון רחב של אבזרים. להפעלה **במהירות נמוכה**, סובבו את הקולר (d) על סמל מקדח הקידוח, למיקום קידוח 1. להפעלה **במהירות גבוהה**, סובבו את הקולר (d) לסמל מקדח הקידוח למיקום קידוח 2. שרשרת ההילוכים עוצבה כדי שהעברתה תתאפשר רק כאשר הכלי כבוי. ייתכן שיידרש לסובב את המתפס מעט ביד כדי ליישר את ההילוכים כאשר תסובבו את הקולר. **הערה:** אל תנסו לשנות את המהירויות באמצעות סיבוב הקולר כאשר הכלי פועל. אם תעשו כן תזיקו לשרשרת ההילוכים.

בורר פטישון / מקדח (איור 1, 5)
כדי להעביר את הכלי ממצב קידוח למצב פטישון (או בחזרה) סובבו את הקולר (d) לסמל המתאים בהתאם למוצג באיור 5. סובבו את הקולר (d) לסמל מקדח הקידוח לעבודות קידוח או לסמל הפטישון לעבודות קידוח פטישון, בהתאם למוצג באיור.

מצמד להגבלת הפיתול (מומנט)

כלי זה מצויד במצמד להגבלת הפיתול שמפחית את תגובת הפיתול המרבי המועברת למפעיל במקרה של היתקעות של מקדח. תכונה זו מונעת גם את העיכובים בתיבת ההילוכים ובמנוע. מצמד הגבלת הפיתול הוגדר במפעל ולא ניתן לשנות את הגדרתו.

מצמד אלקטרוני ובקרה למניעת נעילה (איור 4)

DWD530, D21570

המקדחה שלכם מתוצרת DeWALT מגיעה עם תכונה אלקטרונית הנקראת E-CLUTCH Anti-Lock Control™. תכונה זו מיועדת כדי לסייע לכם לשלוט במקדחה במהלך עיכוב ולמנוע

ממנה להימשך מידיכם. אתם עשויים להיתקל במצב כזה במהלך קידוח במתכת או במהלך

אם כבל המתח ניזוק, יש להחליפו בכבל שהוכן במיוחד באמצעות מרכז השירות של חברת DeWALT.

החלפת התקע (באנגליה ובאירלנד בלבד)

אם יש לחבר תקע חדש:

- השליכו בצורה בטיחותית את התקע הישן.
- חברו את כבל ההארקה החום לשקע החי בתקע.
- חברו את הכבל הכחול לשקע הנייטרלי.

⚠ אזהרה: לא נדרש חיבור לשקע ההארקה.

פעלו בהתאם להוראות ההרכבה הכלולות באריזותיהם של תקעים איכותיים. הנתין המומלץ: 13 אמפר.

השימוש בכבל מאריך

אין להשתמש בקבל מאריך אלא אם נדרש. השתמשו בכבל מאריך מאושר לשימוש המתאים ליציאת המתח של המטען שלכם (קראו **מידע טכני**). גודל המוליך המינימאלי הוא 1.5 מ"מ²; האורך המרבי הוא 30 מטרים. בעת השימוש בגלגלת, תמיד שחררו לחלוטין את הכבל

הרכבה וכיוונים

⚠ אזהרה: כדי להפחית מסכנת הפגיעה, **כבו את הכלי ונתקו אותו מזרם החשמל לפני התקנה והסרה של אבזרים, לפני כיוון או שינוי הגדרות או כאשר אתם מבצעים תיקונים.** ודאו שהמתג נמצא במצב כבוי. התנעה מקרית עלולה לגרום לפגיעה.

ידיית ציידית (איור 2)

⚠ אזהרה: כדי להפחית מסכנת הפגיעה, **תמיד הפעילו את הכלי כאשר הידיית הציידית מותקנת בצורה טובה.** אם לא תעשו כן, הידיית הציידית עלולה להחליק במהלך הפעלת הכלי ולגרום לאבדן שליטה. החזיקו את הכלי בשתי הידיים כדי להעצים את השליטה בו. הידיית הציידית (e) כלולה באריזת מקדחת הפטישון. היא נתפסת לחלק הקדמי של תיבת ההילוכים בהתאם לאיור 2 וניתן לסובב אותה ב-360° לשימוש על ידי ימניים ושמאליים. לאחר שתסובבו את ידיית למקומה, יש לדחוף אותה אחורנית עד שהחריצים (k) שעל שפת הידיית הציידית מיושרים ותפוסים בתוך הלשונית

הפעלה הוראות שימוש

⚠ אזהרה: כדי להפחית מסכנת הפגיעה החמורה, **כבו את הכלי ונתקו אותו מזרם החשמל לפני שתבצעו כיוונים ולפני שסתיירו / תתקינו אבזרים.**

⚠ אזהרה:

- שימו לב תמיד להוראות הבטיחות ולתקנות התקפות.
- **כדי להפחית מסכנת הפגיעה האישית, ודאו תמיד שמשטח העבודה מחובר ומהודק בצורה טובה.** אם אתם קודחים בחומר דק, השתמשו בבלוק "גיבוי" כדי למנוע נזק למשטח העבודה.
- **כדי להפחית מסכנת הפגיעה האישית, תמיד הפעילו את הכלי כאשר הידיית הציידית מחוברת אליו היטב.** אם לא תעשו כן, אתם עלולים לגרום לידיית הציידית להחליק במהלך הפעלת הכלי ולגרום לאבדן שליטה. החזיקו את הכלי בשתי הידיים כדי להעצים את השליטה בו.
- אל תנסו להדק או לשחרר חלקי קידוח (או כל אבזר אחר) באמצעות אחיזה בחלק הקדמי של המתפס והפעלת הכלי. ייתכנו נזק למתפס ופגיעה אישית.
- קיימת סכנת כוויית. **תמיד** לבשו כפפות בעת החלפת אבזרים. חלקי המתכת שעל הכלי עלולים להתחמם מאוד במהלך ההפעלה. חלקים קטנים של חומר עלולים להזיק לידיים החשופות.

מיקום אחיזה הולם (איור 6)

⚠ אזהרה: כדי להפחית את סכנת הפגיעה **תמיד** השתמשו במיקום אחיזה הולם כמתואר באיור.

⚠ אזהרה: כדי להפחית את סכנת הפגיעה החמורה, **תמיד** החזיקו את כלי העבודה בצפייה לתגובה פתאומית. מיקום האחיזה ההולם דורש הנחת יד אחת על הידיית הראשית (e), ואת היד השנייה על הידיית הציידית (g).

(m) שבצד התחתון של תיבת ההילוכים. יש לסובב את הידית עם כיוון השעון כדי לוודא שהיא אחוזה היטב בכלי.


תפסנית אוטומטית (איורים 7-9) DWD522, DWD524, DWD525, DWD530

המקדחים מדגם DWD522, DWD524, DWD525, DWD530 כוללים תפסנית אוטומטית (c) לנוחות שימוש מרובה. כדי להכניס מקדח קידוח או אבזר אחר, פעלו בהתאם להוראות שלהלן:

1. אחזו בחלק האחורי של התפסנית ביד אחת והשתמשו ביד השנייה כדי לסובב את החלק הקדמי נגד כיוון השעון, בהתאם לאיור 7. סובבו מספיק כדי שהתפסנית תפתח ותוכלו להכניס את האבזר הרצוי.

2. הכניסו את האבזר לכדי "3/4" (19 מ"מ) לתוך התפסנית והדקו היטב באמצעות אחיזה בחלק האחורי של התפסנית וסיבוב החלק הקדמי עם כיוון השעון. כאשר התפסנית כמעט מהודקת, תשמעו קליקים. לאחר 4-6 קליקים, התפסנית תהודק היטב מסביב לאבזר.

3. כדי לשחרר את האבזר, חזרו על שלב 1 הרשום מעלה.

 **אזהרה:** אל תנסו להדק את חלקי הקידוח (או כל אבזר אחר) באמצעות תפיסת החלק הקדמי של התפסנית וסיבוב הכלי. ייתכן נזק לתפסנית ופגיעה אישית.

הסרת התפסנית האוטומטית (איור 8)

הדקו את התפסנית סביב הקצה הקצר של מפתח משושה (אינו כלול באריזה) באורך "1/4" (6 מ"מ) או ארוך יותר. באמצעות פטיש רך או פיסת עץ, הכו בקצה הארוך יותר נגד כיוון השעון. כך תשחררו את התפסנית ותוכלו להמשיך לשחרר אותה בידיכם.

הרכבת התפסנית האוטומטית (איור 9)

הבריגו את התפסנית ביד עד כמה שתוכלו. הדקו את התפסנית סביב הקצה הקצר של מפתח משושה (אינו כלול באריזה) באורך "1/4" (6 מ"מ) או ארוך יותר (אינו כלול באריזה). הכו בקצה הארוך יותר עם כיוון השעון באמצעות פטיש רך.

תפסנית עם מפתח (איור 1) D21570

1. הדקו את קולר התפסנית ביד.
2. הניחו את התפסנית בכל אחד משלושת החורים, והדקו בכיוון השעון. חשוב להדק את התפסנית באמצעות כל שלוש החורים כדי למנוע החלקה. כדי לשחרר את המקדח, סובבו את התפסנית נגד כיוון השעון בחרור אחד, לאחר מכן, שחררו את התפסנית ביד.

כל מרכז שירות מוסמך של חברת DeWALT יכול להתקין תפסנית אוטומטית במקום תפסנית עם מפתח.

מוט עומק (איור 2)

כדי לכוון את מוט העומק (L):

שחררו את הידית (e) והניעו את המוט כדי שהמרחק בין קצה המוט וקצה המקדח יהיה שווה לעומק הקידוח הרצוי. כאשר אתם קודחים באמצעות מוט עומק, עצרו כאשר קצה המוט מגיע לפני השטח של משטח העבודה.

קידוח

סובבו את הקולר לסמל הקידוח או לסמל קידוח הפטישון. התקינו והדקו את מקדח הקידוח הרצוי במתפס.

פעולת הקידוח

בחרו במהירות / בפיתול הרצוי באמצעות בורר המהירות כדי שיתאימו למהירות ולפיתול של הפעולה המתוכננת.

1. לעץ, השתמשו במקדחים מעוקלים, במקדח עלה, במקדחים חזקים או במסורי חורים. במתכת, השתמשו במקדחים מעוקלים במהירות גבוהה או במסורי חורים. השתמשו בחומר סיכה בעת קידוח לתוך מתכת. יוצאי הדופן הם ברזל יצוק ונחושת, שאותם יש לקדוח כשהם יבשים. לחומרי בניין, השתמשו במקדחים בעלי קצה קרבידי או במקדחים לחומרי בניין. זרימה חלקה ושווה של אבק מורה על קצב הקידוח הרצוי.

2. תמיד הפעילו לחץ בקו ישר עם המקדח. השתמשו בלחץ מספיק כדי לשמור על מקדח הקידוח בתוך העבודה, אך אל תדחפו חזק מדי כדי לעכב את המנוע או כדי לעקם את

המקדחה מדגם D21570 כוללת תפסנית עם מפתח (C). כדי להכניס מקדח קידוח או אבזר אחר, פעלו בהתאם להוראות שלהלן:

4. **אם הקידוח מתעכב**, בדרך כלל זה בשל עומס יתר. **שחררו את המתג מיד**, הסירו את מקדח הקידוח מתוך העבודה, וקבעו את סיבת העיכוב. **אל תפעילו ותכבו את הכלי בניסיון להפעיל מקדח תקוע. אתם עלולים להזיק למקדחה.**

5. כדי למזער את העיכוב או כדי לפרוץ את החומר, הורידו לחץ מהמקדחה והעבירו את המקדח בזהירות דרך החלק האחרון של החור.

6. שמרו על המנוע פועל כאשר אתם מושכים את המקדח החוצה מהחור. כך תסייעו למנוע היתקעות.

7. בקידוחים במהירות משתנה, אין צורך לסמן את הנקודה המיועדת לקידוח. השתמשו במהירות נמוכה כדי להתחיל את החור והאיצו באמצעות לחיצה חזקה יותר על המתג כאשר החור עמוק מספיק ומאפשר קידוח מבלי שהמקדח יקפוץ.

הפעלת הפטישון

1. בעת הקידוח, השתמשו בכוח מספיק על הפטיש כדי שלא יקפוץ יותר מדי, ושלא "יעלה" מעל המקדח. יותר מדי כוח יגרום למהירות קידוח נמוכה יותר, לחימום יתר ולקצב קידוח נמוך יותר.

2. קדחו ישר, ושמרו על המקדח בזווית ישרה לעבודה. אל תפעילו לחץ צידי על המקדח בעת הקידוח מחשש להיחסמות של צינורות המקדח ולקצב קידוח נמוך יותר.

3. בעת קידוח חורים עמוקים, אם מהירות הפטישון מתחילה לרדת, משכו את המקדח מעט החוצה מהחור כאשר הכלי עדיין פועל כדי לסייע להוציא שאריות מהחור.

4. בחומרי בניין, השתמשו במקדחים בעלי קצה קרבידי או במקדחים לחומרי בניין. זרימה חלקה ושווה של אבק מורה על קצב הקידוח הרצוי.

קידוח יהלום

D21570

המקדחה מדגם D21570 מיועדת לקידוח יהלום יבש בחומרי בניין עד לקוטר של 127 מ"מ.

המקדח.

3. החזיקו את הכלי היטב בשתי ידיים כדי לשלוט בפעולת הפיתול של הקידוח.

לקידוח יהלום מעל הקוטר הזה בחומרי בניין ולקידוח יהלום גדול רגיל בחומרי בניין ובבטון, אנו ממליצים להשתמש במקדחת היהלום D21580, D21582 או D21583 מתוצרת DeWALT.

השתמשו במהירות 2 למקדחים בעלי ליבת יהלום בקוטר שבין 68-22 מ"מ. השתמשו תמיד במהירות 1 למקדחים בעלי ליבת יהלום בקוטר שבין 68 ל-127 מ"מ.

פעלו בהתאם להמלצות מקדח הכוס או היצרן לשימוש באבזר.

הערה: השתמשו תמיד במקדח כוס עם מערכות קידוח מרכזי אינטגרליות.

1. הכניסו את המקדח המרכזי לתפסנית שלו במרכז מקדח הכוס.

קדחו במהירות נמוכה עד שהכוס חודרת לפני השטח לעומק של כ- 5-10 מ"מ.

2. הוציאו את המקדח ממשטח העבודה ונתקו אותו מזרם החשמל.

3. הוציאו את המקדחה המרכזית מהתפסנית שלה.

4. חברו את הכלי לזרם החשמל והכניסו את מקדח הכוס למשטח העבודה.

5. התחילו בקידוח, הגבירו למהירות גבוהה וקדחו עד לעומק הרצוי.

תחזוקה

כלי העבודה שלכם מתוצרת DEWALT מיועד לפעול לפרק זמן ארוך עם תחזוקה מינימאלית. פעולה מתמשכת ומשביעת רצון תלויה בטיפול המתאים בכלי העבודה ובניקוי הסדיר.



אזהרה: כדי להפחית את סכנת הפגיעה נכו את כלי העבודה ונתקו את אריזת הסוללה לפני שתבצעו כיוונים ולפני שתסירו / תתקינו אבזרים. התנעה מקרית עלולה לגרום לפגיעה.



סיכה

הכלי שברשותכם סוכך היטב לפני שעזב את המפעל. מחלוף חודשיים ועד שישה חודשיים, בהתאם לשימוש, קחו את הכלי או שלחו אותו

למרכז שירות מוסמך, לניקוי, בדיקה וסיכה.
כלים המשמשים באופן תדיר, יזדקקו לסיכה
תדירה יותר. כמו כן, כלים שאינם נמצאים

הגנה על הסביבה



איסוף נפרד. אין להשליך מוצר זה עם
הפסולת הביתית הרגילה.

אם תגלו שצריך להחליף את המוצר שלכם
מתוצרת DEWALT, או אם הוא אינו משמש
אתכם יותר, אל תשליכו אותו עם הפסולת
הביתית. העבירו את המוצר הזה לאיסוף נפרד.



איסוף נפרד של מוצרים משומשים ושל
חומרי אריזה מאפשר את מחזור החומרים ואת
השימוש המחודש בהם. השימוש המחודש
בחומרים ממוחזרים מונע את זיהום הסביבה
ומפחית את הדרישה לחומרי גלם.
התקנות המקומיות עשויות לספק הנחיות
לאיסוף נפרד של מוצרים חשמליים מהבית,
באתרים של פסולת עירונית או על ידי היצרן,
בעת רכישת מוצר חדש.

חברת DEWALT הקימה מתקן לאיסוף ומחזור
של מוצרי DEWALT לאחר שהגיעו לסוף חיי
השימוש בהם. כדי לנצל את השירות הזה
החזירו את המוצר למרכז שירות מוסמך שאוסף
את המוצרים בעבורנו.
תוכלו לבדוק את מיקום מרכז השירות המוסמך
הקרוב למקום מגוריכם בסניף המקומי של
DEWALT בכתובת הרשומה במדריך זה.
לחלופין, קיימת רשימה של מרכזי שירות
מוסמכים למוצרי DEWALT הכוללת פרטים
מלאים של מרכזי השירות שלנו ואנשי קשר
באינטרנט, באתר: www.shatal.com.

בשימוש לפרקי זמן ארוכים יסוככו מחדש לפני
שתמשיכו לעבוד בהם.



ניקוי

⚠ אזהרה: נשפו אבק ולכלוך אל מחוץ
למארז הראשי באמצעות אוויר יבש בכל פעם
שתראו אבק מצטבר בתוך ומסביב לפתחי
האוורור. השתמשו במשקפי מגן מתאמים
ובמסכת אבק מאושרת בעת ביצוע ההליך הזה.

⚠ אזהרה: לעולם אל תשתמשו בחומרים
ממיסים או בכימיקלים קשים לניקוי חלקי הכלי
שאינם מתכתיים. הכימיקלים האלה עשויים
להחליש את החומרים המשמשים בחלקים אלה.
השתמשו במטלית לחה עם מים וסבון עדין.
לעולם אל תניחו לנוזלים להיכנס לכלי העבודה;
לעולם אל תטבלו חלקים של כלי העבודה במים.

אבזרים אופציונאליים

⚠ אזהרה: מאחר שאבזרים אחרים שאינם
מוצעים על ידי חברת DEWALT לא נבדקו עם
מוצר זה, השימוש באבזרים כאלה עם הכלי עלול
להיות מסוכן. כדי להפחית מסכנת הפגיעה, יש
להשתמש רק באבזרים מומלצים של חברת
DEWALT בשילוב עם מוצר זה.
היוועצו בסוכן המכירות לקבלת מידע נוסף לגבי
האבזרים המתאימים.

⚠ אזהרה: הקידוח עלול להתעכב אם קיים
עומס יתר שיוצר פיתול פתאומי. צפו תמיד
לעיכוב. אחזו במקדחה היטב בשתי ידיים כדי
לשלוט בתנועת הפיתול ולמנוע פגיעה.

⚠ אזהרה:

א) אל תתנו להיכרותכם הרבה עם כלי עבודה חשמליים בשימוש לעיתים תכופות לגרום לכם
להיתפס לשאננות ולהתעלם מעקרונות בטיחות בסיסיות. פעולה חסרת אחריות יכולה לגרום
לפציעה חמורה כהרף עין.

ב) **שמרו על ידיכם ועל משטח האחיזה נקיים וחופשיים משמן וגריז.** ידיות ומשטחי אחיזה חלקלקים לא מאפשרים לכם אחיזה בטוחה ושליטה טובה בכלי העבודה בסיטואציה שאינה צפויה.

תוספת להוראות בטיחות

יש להזין כלי עבודה חשמליים מרשת החשמל רק דרך מגן לזרם דלף, הפועל בזרם שאינו גדול מ-0.03 אמפר. יש לבדוק את תקינות המפסק אחת לחודש באמצעות לחיצה על לחצן הביקורת שלו.

אזהרה:

יש לאחוז בכלי העבודה במשטחי האחיזה המבודדים שלו בלבד, בעת ביצוע פעולה שבה אביזר החיתוך עלול לפגוע במוליכי חשמל סמויים או בכבל ההזנה של הכלי עצמו. אביזר חיתוך שבא במגע עם מוליכי מתח "חי" עלול להפוך את חלקי המתכת החשופים של הכלי ל"חיים" ולחשמל את המפעיל.

אחריות

חברת DeWALT בטוחה באיכות המוצרים שלה ומציעה אחריות יוצאת דופן. אחריות זו היא בנוסף לזכויות החוקיות שלכם ואינה פוגמת בהן.

אחריות מלאה לשנה אחת

אם מוצר של חברת DeWALT נפגם בשל חומרים פגומים, עבודה לא טובה של היצרן או היעדר תאימות למפרט, בתוך 12 חודשים מתאריך הרכישה, חברת שטל פתרונות מתקדמים מבטיחה להחליף חלקים פגומים, לתקן מוצרים הנתונים לבלאי סביר או להחליף את המוצרים כדי לוודא שתיגרם אי נוחות מינימלית ללקוח, אלא אם כן:

- נעשה שימוש לא נכון במוצר;
- המוצר נתון לבלאי סביר;
- במוצר לא בוצעו תיקונים על ידי אנשים שאינם סוכני שירות מוסמכים של חברת שטל פתרונות מתקדמים;
- הוכחת הקנייה מוצגת;
- המוצר מוחזר כשהוא שלם ומכיל את כל הרכיבים המקוריים.

כדי לתבוע את האחריות שלכם, צרו קשר עם המוכר או סוכן השירות המורשה של חברת DeWALT הקרוב למקום מגוריכם.



היבואן ומעבדות השירות:

שטל פתרונות מתקדמים בע"מ

רחוב נחל פולג 3, ת.ד. 32, יבנה מיקוד 8122316

☎ 08-9320202, 📠 08-9428763

דוא"ל: service_dw@shatal.com

www.shatal-israel.co.il