

DEWALT®



הוראות הפעלה ובטיחות
משחזת זווית 5", 950 וואט

DWE4016 ,DWE4117



שטל פתרונות מתקדמים בע"מ

רחוב נחל פולג 3, ת.ד. 32, יבנה מיקוד 8122316

08-9428763 ☎, 08-9320202 📠

לקוחות נכבדים,

חברת שטל פתרונות מתקדמים בע"מ מודה לכם על שרכשתם
כלי עבודה חשמלי זה מתוצרת חברת **DEWALT**.

אנא קראו בעיון את הוראות ההפעלה שבחוברת זו על מנת
שתוכלו להפיק את מרב התועלת ממוצר זה.

במידה ותיתקלו בבעיות בהפעלה או שתתגלה תקלה במוצר, אנא
פנו למוקד השירות שכתובתו מופיעה בגב החוברת.

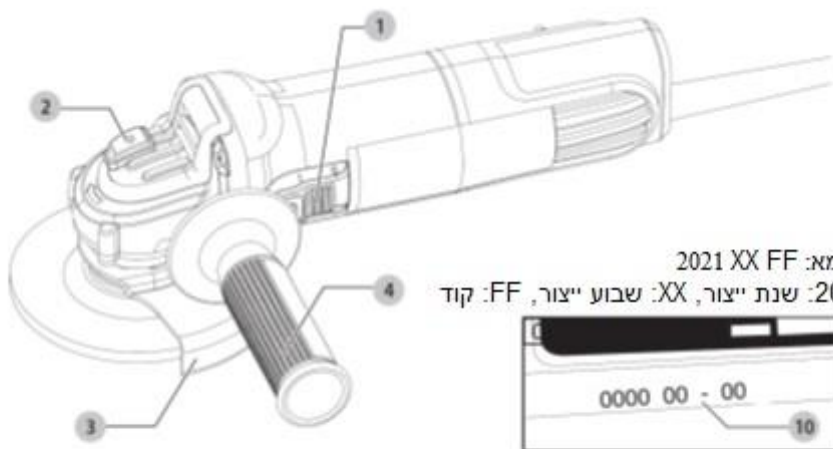
שטל פתרונות מתקדמים בע"מ

אזהרה:

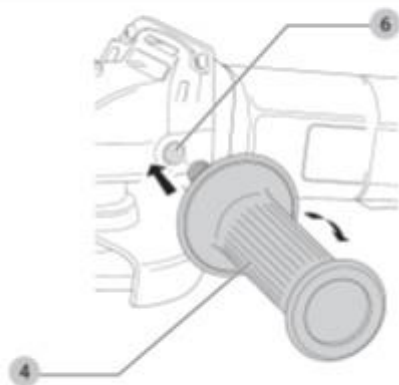
יש לאחוז בכלי העבודה במשטחי האחיזה המבודדים שלו בלבד, בעת ביצוע פעולה
שבה אביזר החיתוך עלול לפגוע במוליכי חשמל סמויים או בכבל ההזנה של כלי
העבודה עצמו.

אביזר חיתוך / קידוח שבא במגע עם מוליכי מתח "חי" עלול להפוך את חלקי
המתכת החשופים של כלי העבודה ל"חיים" ולחשמל את המפעיל.

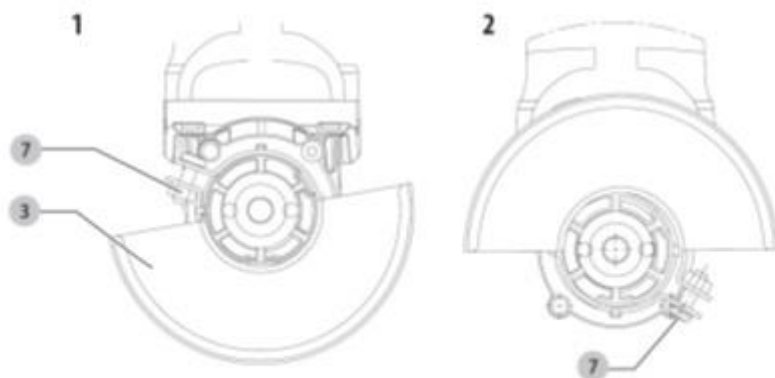
איור A



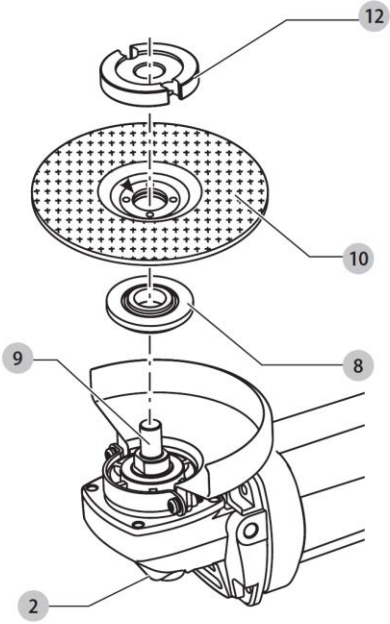
איור B



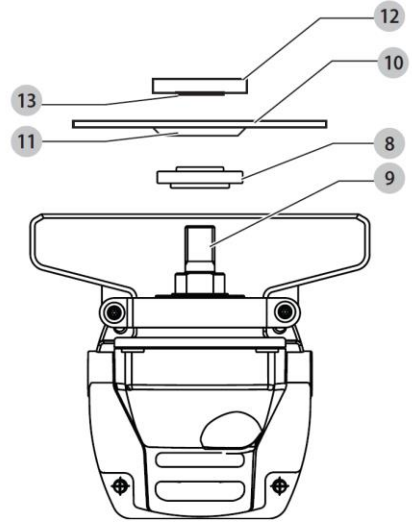
איור C



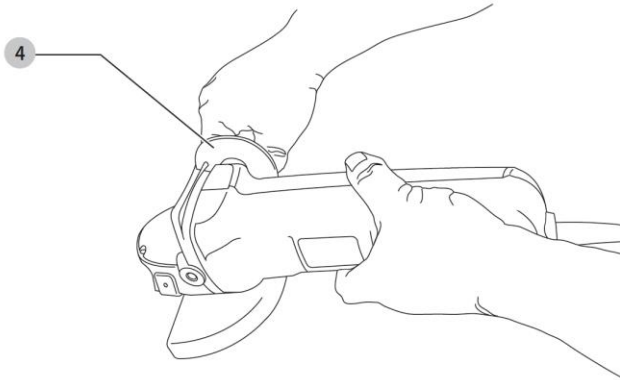
איור D



איור E



איור F



משחזת זווית נטענת 5 אינץ', 950 וואט DWE4117, DWE4016

את העבודה. נתונים אלה עשויים להפחית באופן משמעותי את רמת החשיפה לאורך כל פרק זמן העבודה.

זהו אמצעי בטיחות נוספים כדי להגן על המפעיל מהשפעות הרטט, לדוגמה: תחזוק את כלי העבודה ואת האבזרים, שמרו על חום הידיים, ארגנו את צורת העבודה.

אזהרה: יש להשתמש במשקפי מגן ובמגני שמיעה בעת השימוש בכלי העבודה.

הצהרת תאימות EC

הנחית מכונות



משחזת זווית 5", 950 וואט DWE4117, DWE4016

חברת DeWALT מצהירה בזאת שהמוצרים המתוארים בפרק מידע טכני תואמים להנחיות: 2010/A11+2009/EN60745-1/2006/42EC, EN60745-2-3:2011+A2:2013+A11:2014+A12:2014+A13:2015.

מוצרים אלה תואמים גם להנחיה 2014/30/EU ו- 2011/65/EU. לקבלת מידע נוסף, התקשרו אל הכתובת המפורטת להלן של חברת DeWALT או עיינו בחלק האחורי של חוברת זו. החתום מטה אחראי לחיבור הקובץ הטכני והוא מצהיר את ההצהרה הזאת בשם חברת DeWALT.

מרקוס רומפל

מנהל הנדסה

DeWALT, Richard Klingner St. 11, D-65510, Idstein, Germany
15.04.2021

הצהרת התאמה

תקנות האספקה של מכונות (בטיחות) 2008



משחזת זווית 5", 950 וואט DWE4117, DWE4016

DEWALT מצהירה כי מוצרים אלה המתוארים תחת "נתונים טכניים" עומדים בדרישות:

ברכותינו!

בחרתם בכלי עבודה חשמלי DEWALT. שנים של ניסיון, פיתוח מוצר יסודי וחדשנות הופכים את DEWALT לאחד מהשותפים האמינים ביותר עבור משתמשי כלי עבודה חשמליים מקצועיים.

נתונים טכניים



DWE4117	DWE4016		
230	230	אולט AC	מתח
15	15		סוג
950	750	וואט	הספק יציאה
50	50	הרץ	תדר
12000	11000	סל"ד	מהירות מסוגלת / ללא עומס
125	115	מ"מ	קוטר דיסק
6	6	מ"מ	עובי דיסק השחזה
27	27		סוג דיסק
M14	M14		קוטר ציר
1.99	1.91	ק"ג	משקל
ערכי רעידות כוללים (סך וקטורי תלת-צירי) נקבעו לפי תקן EN60745-2-3:			
101	86	dB(A)	L _{PA} (לחץ הקול)
90	97	dB(A)	L _{WA} (רמת עצמת רעש)
3	3	dB(A)	K (אי ודאות עבור ערך שמע נתון)
השחזת משטח			
7.5	5.1	מטר / שנייה ²	ערך פליטת רטט = a _{h,AG}
1.5	1.5	מטר / שנייה ²	אי ודאות = K

המידע הקשור לרמת הפליטה שניתן בגיליון הנתונים הזה נמדד בהתאם למבחן תקני שניתן בתקן EN 60745 וניתן לשמש בו כדי להשוות בין כלי עבודה. ניתן להשתמש בו לביצוע הערכה ראשונית של חשיפה.



אזהרה: רמת הרטט המוצהרת מייצגת את השימושים העיקריים בכלי העבודה. עם זאת, אם כלי העבודה משמש לשימושים אחרים, עם אבזרים אחרים, או אם הוא מתוחזק בצורה לא טובה, ייתכנו שינויים ברמות הרטט. שינויים אלה עלולים להגביר באופן משמעותי את רמת החשיפה במהלך כל העבודה.

בביצוע הערכה של רמת החשיפה לרטט יש לקחת בחשבון את פרקי הזמן שבהם כלי העבודה כבוי או את פרקי הזמן שבהם הוא פועל אך הוא אינו מבצע

מצוין סכנת התחשמלות. 
מצוין סכנת אש. 

The Supply of Machinery (Safety) Regulations, 2008, S.I. 2008/1597 (as amended).

EN60745-1:2009 +A11:2010, EN60745-2 3:2011+A2:2013+A11: 2014+A12:2014+A13:2015.

מוצרים אלה תואמים לתקנות UK הבאות תקנות אספקת מכונות (בטיחות), S.I. 2008, 2016, S.I.2016/1091 (כפי שתוקן). הגבלת השימוש בחומרים מסוכנים מסוימים בתקנות ציוד חשמלי ואלקטרוניקה S.I. 2012, 2012/3032 (בתיקון). למידע נוסף, אנא צרו קשר עם DEWALT בכתובת הבאה או עיינו בגב המדריך. החתום מטה אחראי לחיבור הקובץ הטכני והוא מצהיר את ההצהרה הזאת בשם חברת DeWALT.

אזהרות בטיחות כלליות לכלי עבודה חשמליים

אזהרה! קראו בעיון את כל ההוראות והאזהרות. אי-ציות לאזהרות ולהוראות המפורטות להלן עלול לגרום להתחשמלות, לשריפה ו/או לפגיעה גופנית חמורה.

שמרו את כל האזהרות וההוראות לשימוש עתידי

המונח "כלי חשמלי" המופיע בכל האזהרות שיפורטו להלן מתייחס לכלי העבודה החשמלי שלכם המוזן במתח רשת (באמצעות כבל) או המופעל באמצעות סוללה נטענת.

1) בטיחות באזור העבודה

א) **שמרו על מקום העבודה נקי ומואר היטב.** מקומות שאינם מסודרים ואפלים מזמינים תאונות.

ב) **אל תפעילו את כלי העבודה החשמליים שלכם בסביבה נפיצה כגון בנוכחות נוזלים דליקים, גזים או אבק נפיץ.** כלי עבודה חשמליים יוצרים ניצוצות שעלולים להצית אבק או אדים דליקים.

ג) **הרחיקו ילדים ועוברי אורח בזמן הפעלת כלים חשמליים.** הסחת הדעת עלולה לגרום לאיבוד השליטה בעבודה.

2) בטיחות בחשמל

א) **התקע של הכלי החשמלי חייב להתאים לשקע ההזנה של הרשת.** אסור בהחלט לשנות את התקע בכל אופן שהוא. אל תשתמשו בתקעים מתאימים עם כלי עבודה חשמליים מוארקים. תקעים מקוריים ושקעים מתאימים יפחיתו את סכנת ההתחשמלות.

ב) **מנעו ככל האפשר מגע גופני עם גופים או משטחים מוארקים (כמו למשל צינורות מים, רדיאטורים של מערכת ההסקה, תנורים חשמליים מקררים וכו').** סכנת ההתחשמלות גדלה אם גופכם מוארק.



קארל אוונס
סגן נשיא מקצועי כלי חשמל
EANZ GTS
270 Bath Road, Slough
SL1 4DX
בריטניה
15.04.2021



אזהרה: להפחתת סכנת הפגיעה, קראו את חוברת ההוראות.

כללי בטיחות כללים לכלי עבודה

ההגדרות המפורטות להלן מתארות את רמות החומרה של מילות האזהרה וסמלי האזהרה הבאים. קראו את חוברת ההוראות ושימו לב לסמלים הבאים.

⚠ סכנה: מורה על מצב מסוכן, שאם לא יימנע, יגרום בוודאות למוות או פגיעה חמורה.

⚠ אזהרה: מורה על מצב מסוכן, שאם לא יימנע, עלול לגרום למוות או פגיעה חמורה.

⚠ שימו לב: מורה על מצב מסוכן, שאם לא יימנע, עלול לגרום לפגיעה קלה או בינונית.
הערה: מורה על שיטה שאינה קשורה לפגיעה אישית, שאם לא תימנע, עלולה לגרום לנזק לרכוש.

- (ג) אל תחשפו את כלי העבודה לגשם או לתנאי רטיבות. מים החודרים אל הכלי יגדילו את סכנת ההתחשמלות.
- (ד) אל תפגעו בשלמות ותקינות הכבל. אסור בהחלט להשתמש בכבל החשמלי לצורך נשיאה. משיכה או ניתוק התקע החשמלי של הכלי. הרחיקו את הכבל ממקורות חום, משמן, ממקומות חדים ומחלקים נעים. כבלים פגומים או מסובכים ועם קשרים יגדילו את סכנת ההתחשמלות.
- (ה) כאשר מפעילים את הכלי במקום שאינו מקורה, חובה להשתמש בכבל מאריך המיועד לשימוש מתחת לכיפת השמיים. שימוש בכבל המיועד לשימוש חיצוני, במקומות שאינם מקורים, יקטין את סכנת ההתחשמלות.
- (ו) אם לא ניתן להימנע מהפעלת המכשיר בסביבה בעלת לחות גבוהה, השתמשו בהתקן להפחתת זרם שיורי (RCD). השימוש ב-RCD מפחית את סכנת ההתחשמלות.

3) בטיחות אישית

- (א) במהלך הפעלת כלי עבודה חשמליים עליכם לשמור על ערנות, לשים לב לכל פעולותיכם ולפעול בשיקול דעת. אסור להפעיל כלי עבודה חשמלי אם אתם עייפים או נמצאים תחת השפעה של סמים, אלכוהול או תרופות. גם רגע קצרצר של חוסר תשומת לב בזמן הפעלת כלי עבודה חשמליים עלול לגרום לפגיעה גופנית חמורה.
- (ב) השתמשו בצידוד מגן. השתמשו תמיד באמצעי הגנה לעיניים. שימוש על-פי הצורך בצידוד בטיחות מתאים כגון מסכת אבק, נעלי בטיחות שאינן מחליקות, קסדה או אמצעים להגנה על השמיעה. יפחית סכנות לפגיעה גופנית. חובה להשתמש במשקפי מגן ומגני שמיעה.
- (ג) מנעו הפעלה בשוגג. וודאו שמתג ההפעלה נמצא במצב מנותק לפני חיבור כלי העבודה למקור המתח ו/או למארז הסוללות, וכן לפני הרמה או נשיאה של כלי העבודה. נשיאת כלי העבודה כשאצבעכם על המתג או חיבור כלי העבודה לרשת החשמל כשמתג ההפעלה

- שלו במצב מחובר הם מצבים מסוכנים שמזמינים תאונות.
- (ד) הסירו את מפתח הכוונן / הידוק או כל מפתח אחר לפני הפעלת כלי העבודה. מפתח הידוק / כוונן הנשאר צמוד אל חלק סובב של כלי העבודה החשמלי עלול לגרום לפגיעה גופנית.
- (ה) אל תפעילו את כלי העבודה מחוץ לטווח גישה נוח. הקפידו על עמידה יציבה ושיווי משקל. יציבה טובה ושמירה על שיווי המשקל מאפשרות שליטה טובה יותר בכל העבודה במצבים בלתי צפויים.
- (ו) לבשו בגדים מתאימים. אל תלבשו פריטי לבוש רפויים או תכשיטים. הרחיקו שיער, פריטי לבוש וכפפות מחלקים נעים. פריטי ביגוד רפויים, תכשיטים ושיער ארוך עלולים להיתפס בחלקים סובבים.
- (ז) אם במכשיר קיימת אפשרות לחבר שואב אבק והתקן איסוף, ודאו שההתקנים מחוברים כראוי ושנעשה בהם שימוש נכון. השימוש בהתקנים לאיסוף אבק עשוי להפחית סכנות הקשורות לאבק.
- (ח) אל תתנו להיכרותכם בעבודה עם כלי עבודה חשמליים לגרום לכם להיתפש לשאגנות ולהתעלם מעקרונות בטיחות בסיסיים בעת שימוש בכלי עבודה חשמליים. פעולה לא זהירה יכולה לגרום לפגיעה חמורה תוך שבריר של שניה.
- 4) שימוש ושמירה על כלי עבודה חשמליים**
- (א) אל תאמצו את כלי העבודה. השתמשו בכלי העבודה המתאים ליישום שלכם. כלי העבודה המתאים יבצע את העבודה באופן טוב ובטוח יותר כאשר יופעל בקצב העיבוד אליו הוא מיועד.
- (ב) אל תשתמשו בכלי אם מתג ההפעלה שלו אינו מפעיל ומנתק אותו כהלכה. כלי עבודה חשמלי שלא ניתן להפעיל ולהפסיק את פעולתו באמצעות מתג ההפעלה הוא מסוכן וחובה לתקנו.
- (ג) נתקו את התקע ממקור המתח ו/או נתקו את מארז הסוללות מכלי העבודה החשמלי לפני ביצוע כיוונונים, החלפת אביזרים או אחסנת כלי העבודה. נקיטת

אמצעי בטיחות אלה תפחית את סכנת ההפעלה בשוגג של כלי חשמלי.

ד) אחסנו כלי עבודה חשמליים שאינם מופעלים הרחק מטווח הגישה של ילדים ואל תאפשרו לאנשים שאינם מכירים היטב את כלי העבודה החשמליים או שלא קראו חוברת הוראות זו להפעיל אותם. הפעלת כלי עבודה חשמליים על-ידי משתמשים בלתי מיומנים וחסרי הכשרה מתאימה היא מסוכנת.

ה) תחזקו את כלי העבודה החשמליים. בדקו את היישור ואת חופש התנועה של חלקים נעים, שבר חלקים או כל פגם או נזק אחר שעלול להשפיע על הפעולה התקינה של כלי העבודה. אם כלי העבודה ניזוק, דאגו לתיקון הכלי לפני השימוש בו. תאונות רבות קורות בגלל כלי עבודה חשמליים שאינם מתוחזקים כהלכה.

ו) שמרו את כלי החיתוך נקיים וחדים. קל יותר לשלוט בכלי חיתוך בעלי שפות חיתוך חדות המתוחזקים כהלכה, והם נוטים פחות להיתפס.

ז) השתמשו בכלי החשמלי, באביזרו במקדחים, להבים וכו' על פי הוראות אלה, תוך התחשבות בתנאי העבודה ובסוג העבודה שיש לבצע. שימוש בכלי עבודה חשמלי לביצוע פעולות שאינו מיועד להן עלול לגרום למצב מסוכן.

ח) שמרו את הידיות ואת משטחי האחיזה במצב יבש, נקי משמן ומגריז. ידיות ומשטחי אחיזה חלקלקים אינם מאפשרים אחיזה בטוחה ושליטה בכלי במצבים בלתי צפויים.

6) שירות

א) הטיפול בכלי החשמלי שלכם חייב להתבצע על ידי מי שהוסמך לכך, המשתמש בחלקי חילוף מקוריים, זהים. עמידה בדרישות אלה תבטיחו שמירה על בטיחות כלי העבודה החשמלי.

כללי בטיחות ספציפיים נוספים אזהרות בטיחות נפוצות עבור כל הפעולות

א) כלי עבודה חשמלי זה נועד להשחזה בלבד. קראו את כל הוראות, אזהרות ותרשימי הבטיחות והמפרטים המפורטים בעלון הוראות הפעלה. אי מילוי ההוראות המפורטות מטה עלול לגרום להלם חשמלי, שריפה ו/או פציעה חמורה.

ב) פעולות כגון ליטוש, שיוף או חיתוך עם כלי עבודה חשמלי זה אינן מומלצות. פעולות שעבורן כלי העבודה החשמלי לא תוכנן עלולות ליצור סכנה ולגרום לפציעה אישית.

ג) אין לעשות שימוש באביזרים שלא תוכננו והומלצו על ידי היצרן לכלי העבודה. רק משום שהאביזר ניתן להצמדה על גבי כלי העבודה, אין הדבר אומר שהפעלתו יחד עם כלי העבודה תהיה בטוחה.

ד) המהירות הנקובה של האביזר צריכה להיות לפחות שווה למהירות המרבית הרשומה על כלי העבודה. אביזרים הפועלים במהירות גדולה יותר עלולים להישבר ולעוף.

ה) הקוטר החיצוני ועובי האביזר שלכם צריך להיות בטווח הדירוג של כלי העבודה. לא ניתן לשמור או לשלוט בצורה טובה על אביזרים בגודל לא נכון.

ו) מידת קדח ההתקנה של הדיסקים, האוגנים, רפידות הגיבוי או כל אביזר אחר צריך להתאים לציר של כלי העבודה. אביזרים בעלי חורים שאינם מתאימים להרכבות של כלי העבודה יצאו מאיזון, ירעדו יתר על המידה ועלולים לגרום לאבדן שליטה.

ז) אל תשתמשו באביזר שניזוק. לפני כל שימוש, בדקו את האביזר, לדוגמה את דיסק השיוף לאיתור שברים וסדקים, את רפידת הגיבוי לאיתור סדקים, קרעים או בלאי מוגבר, ואת מברשת החוטים לאיתור חוטים משוחררים או סדוקים. אם כלי העבודה או האביזר נופל, בדקו אותו לאיתור נזק, או התקינו אביזר שלא ניזוק. לאחר בדיקה והתקנה של אביזרים, התרחקו והרחיקו עוברים ושבים מאזור האביזר המסתובב והפעילו את כלי

העבודה במהירות מרבית ללא עומס למשך דקה. אביזרים שניזוק יישברו בדרך כלל במהלך זמן הבדיקה הזה.

ח לבשו ציוד מגן אישי. בהתאם לשימוש, השתמשו במגן פנים או במשקפי בטיחות. בהתאם לצורך, השתמשו במסכת אבק, אוזניות, כפפות וסינר עבודה המסוגל לעצור חלקיקים קטנים או שברים של משטח העבודה. ההגנה על העיניים צריכה להיות מסוגלת לעצור את השבבים שנוצרים בשל פעולות שונות. מסכת האבק או הנשמית צריכים להיות מסוגלים לסנן חלקיקים שנוצרים במהלך עבודתכם. חשיפה ממושכת לרעש רב עלולה לגרום לאבדן שמיעה.

ט הרחיקו עוברים ושבים למרחק בטוח מאזור העבודה. כל אדם שנכנס לאזור העבודה חייב ללבוש ציוד מגן אישי. שבבים של משטח העבודה או של אביזרים שבורים עלולים להתעופף ולגרום לפגיעה שהיקפה עולה על אזור העבודה המיידית.

י החזיקו את כלי העבודה באמצעות המשטחים המבודדים בעת ביצוע פעולה שבה המכשיר עלול לבוא במגע עם חיווט חבוי. כאשר אביזר הניסור נוגע בכבל "חי" הוא עלול ל"החיות" את חלקי המתכת החשופים של המכשיר ולגרום למפעיל להתחשמלות.

יא מקמו את כבל החשמל מחוץ לאביזר המסתובב. אם תאבדו שליטה, ייתכן שהכבל יחתך או יתקע והיד או הזרוע שלכם יימשכו לתוך האביזר המסתובב.

יב לעולם אל תניחו את כלי העבודה עד שהאביזר לא נעצר לחלוטין. האביזרים הנעים עלולים להיתפס במשטח העבודה ולמשוך את כלי העבודה אל מחוץ לשליטתכם.

יג אל תפעילו את כלי העבודה כאשר אתם נושאים אותו לצידכם. מגע מקרי עם האביזר המסתובב עלול לתפוס את בגדיכם ולמשוך את האביזר לתוך גופכם.

יד נקו לעיתים קרובות את חריצי האוורור בכלי העבודה. מאוורר המנוע ישאב את האבק לתוך המארז והצטברות עודפת של אבקת מתכת עלולה לגרום לסכנת התחשמלות.

טו אל תפעילו את כלי העבודה בקרבת חומרים דליקים. הניצוצות עלולים להצית את החומרים האלה.

טז אל תשתמשו באביזרים שדורשים נוזלי קירור. השימוש במים או בנוזלי קירור אחרים עלול לגרום להתחשמלות.

הוראות בטיחות נוספות לכל הפעולות סיבות לרתיעה לאחר ודרכים למניעתה על ידי המשתמש

רתיעה לאחר היא תגובה פתאומית לדיסק שנצטב או נתקע, שבר של רפידת תמיכה, מברשת או כל אביזר אחר. צביטה או היתפסות של האביזר גורמות לעצירה פתאומית של האביזר המסתובב, שבעקבותיה עלול כלי העבודה החשמלי להירתע בכיוון הפוך לכיוון הסיבוב הרגיל של האביזר.

לדוגמה, אם דיסק השחזה נתפס בחומר המעובד, קצה הדיסק החודר לנקודת ההיתפסות יכול לחפור בפני השטח של משטח העבודה ולגרום לדיסק לעלות למעלה במהירות. הדיסק עלול לקפוץ לכיוון המפעיל או ממנו, בהתאם לכיוון תנועת הדיסק בנקודת ההיתפסות. דיסקי שיוף עלולים להישבר בתנאים אלה.

רתיעת כלי העבודה החשמלי לאחר היא תוצאה של שימוש לא נכון בכלי העבודה ו/או הליכי הפעלה לא נכונים או תנאים לא נכונים שניתן למנוע אותם באמצעות נקיטה באמצעי זהירות מתאימים, כמתואר להלן:

א שמרו על אחיזה חזקה של כלי העבודה החשמלי ומקמו את הגוף שלכם ואת הזרוע שלכם כך שהדבר יאפשר לכם להתנגד לכוחות של תנועת הרתיעה לאחר. השתמשו תמיד בידי העזר, במידה ומסופקת לכם, להשגת שליטה מרבית על תנועת הרתיעה לאחר או על תגובת מומנט הפיתול בזמן הפעלה. המפעיל יכול לשלוט בתגובות של מומנט פיתול או בכוחות של תנועת רתיעה לאחר במידה וננקטים אמצעי הזהירות הבטיחותיים המתאימים.

ב לעולם אין להניח את היד שלכם בקרבת האבזר המסתובב. האבזר עשוי להפעיל תנועת רתיעה לאחר מעל היד שלכם.

- (ג) **אין למקם את הגוף שלכם בקו ישר עם הדיסק המסתובב.** תנועת רתיעה לאחור תדחוף את כלי העבודה החשמלי לכיוון הנגדי של תנועת הדיסק בנקודת העיכוב.
- (ד) **נקטו זהירות יתרה בזמן עבודה בפינות, בקצוות חדים וכו'. הימנעו מהקפצה ולגרירת האבזר.** לפינות, לקצוות חדים או לקפיצות יש נטייה לגרור את האבזר המסתובב ולגרור לאובדן שליטה או לתנועת רתיעה לאחור.

(ה) **אל תחברו להב לגילוף עץ של מסור שרשרת או להב מסור משונן.** להבים כאלה יוצרים רתיעה לאחור לעיתים קרובות וגורמים לאבדן שליטה.

אזהרות בטיחות נוספות ספציפיות לעבודות השחזה

- (א) **השתמשו רק בסוגי דיסקים המומלצים לכלי העבודה שלכם ובמגן המיוחד המותאם לדיסק הנבחר.** דיסקים שלא מיועדים לשימוש עם כלי העבודה אינם יכולים להיות מוגנים בצורה טובה ולכן הינם לא בטוחים לשימוש.
- (ב) **משטח ההשחזה בדיסקים עם לחיצה מרכזית חייב להיות מותקן מתחת למישור של שפת המגן.** לא ניתן להגן כראוי על דיסק שלא הותקן כהלכה ואשר בולט דרך המישור של שפת המגן.
- (ג) **המגן צריך להיות מחובר היטב לכלי העבודה וממוקם בצורה המבטיחה בטיחות מרבית, כדי שחלק קטן ביותר ממנו יהיה חשוף לכיוון המפעיל.** המגן מסייע להגן על המפעיל מפני שברי דיסק ומגע מקרי עם הדיסק.
- (ד) **הדיסקים ישמשו רק לשימושים המומלצים לדוגמה: אל תשיפו עם צידו של דיסק הניסור.** דיסקים לשיוף בניסור מיועדים לשיוף היקפי, והכוחות הצדדיים המופעלים על הדיסקים האלה עלולים לגרום להם להתנפץ.
- (ה) **השתמשו תמיד באוגנים שלא ניזוקו, שהם בגודל ובצורה המתאימים לדיסקים שלכם.** אוגנים מתאימים לדיסקים תומכים בדיסק ומפחיתים את האפשרות לשבר בדיסק. האוגנים לגללי הניסור עשויים להיות שונים מהאוגנים לדיסקי השיוף.

סיכונים נוספים

- למרות היישום של תקנות הבטיחות הישימות והשימוש בהתקנים ובציוד בטיחות, לא ניתן למנוע לחלוטין סיכונים מסוימים. סיכונים אלה כוללים:
- פגיעה בשמיעה.
 - סכנת פגיעה אישית בשל חלקיקים עפים.
 - סכנת כוויות בשל האביזרים המתחממים במהלך השימוש.
 - סכנת פגיעה אישית בשל שימוש ממושך.

שמרו הוראות אלו

בטיחות בחשמל

מנוע החשמל תוכנן למתח אחד בלבד. ודאו תמיד כי אספקת החשמל מתאימה למתח המצוין על לוחית הדירוג.

מטען DEWALT שלכם מצויד בבידוד כפול על-פי תקן EN 60745, לכן אין צורך במוליך הארקה.



אם ככל החשמל ניזוק, חובה להחליפו בכבל שהוכן לכך במיוחד, אשר זמין דרך ארגון השירות של DEWALT.

החלפת התקע הראשי (בבריטניה ואירלנד בלבד)

אם יש להתאים את התקע החדש:

- היפטרו בבטחה מהתקע הישן.
- חברו את המוליך החום למסוף החי בתקע.
- חברו את המוליך הכחול למסוף ניטרלי.



אזהרה: אין לבצע חיבור למסוף ההארקה.

בצעו את הוראות ההתאמה המצורפות עם תקעים איכותיים טובים. הנתין המומלץ: 13 אמפר.

שימוש בכבל מאריך

אין להשתמש בכבל מאריך אם לא הכרחי. שימוש בכבל מאריך מאושר מתאים לקלט החשמל של המכשיר שלכם (ראו נתונים טכניים). גודל המוליך המינימלי הוא 1 מ"מ², אורך הכבל המקסימלי הוא 30 מ'. בעת שימוש בסליל כבל, תמיד התירו את הכבלים לחלוטין.

תכולת המארז

המארז כולל:

- 1 משחזת זווית
- 1 מגן
- 1 ידית צד
- 1 ערכת אוגן
- 1 מפתח אלן (הקס)
- 1 מדריך הוראות

- בדקו את כלי העבודה, החלקים או האביזרים לנזק שהיה עלול להיגרם במהלך המשלוח.
- קחו את הזמן, קראו בעיון והבינו את המידע וההנחיות בחוברת זו לפני הפעלת הכלי.

סימונים על כלי העבודה

הסמלים שלהלן מוצגים על כלי העבודה:



קראו את מדריך ההוראות לפני השימוש.



חבשו מגני אוזניים.



הרכיבו משקפי מגן.

שימוש מיועד

משחזת הזווית שלכם נועדה ליישומי השחזה מקצועיים.

אל תשתמשו בכלי העבודה בתנאי רטיבות או בנוכחות נוזלים או גזים דליקים.

משחזת זווית לעבודה מסיבית זו הינה כלי עבודה חשמלי מקצועי.

אל תניחו לילדים לבוא במגע עם כלי העבודה. נדרשת השגחה כאשר מפעיל לא מנוסה משתמש בכלי.

- מוצר זה לא נועד לשימוש אנשים (כולל ילדים) הסובלים מיכולות גופניות, תחושתיות או שכלית מופחתות; חוסר ניסיון, ידע או כישורים, אלא אם הם תחת השגחת אדם האחראי לביטחונם וביטחונם. לעולם אין להשאיר ילדים לבדם עם מוצר זה.

תכונת התחלה רכה

תכונת ההתחלה הרכה מאפשרת בניית מהירות הדרגתית כדי למנוע רתיעה ראשונית בעת ההפעלה. תכונה זו שימושית במיוחד כאשר עובדים במקומות צרים.

ללא מתח No-Volt

הפונקציה No-Volt עוצרת את הפעלת המשחזת מחדש מבלי שהמתג יעבור חזרה למצב כבוי אם יש הפסקה באספקת החשמל.

הרכבה והתאמות



אזהרה: לצמצום הסכנה מפני פגיעה

אישית, כבו את כלי העבודה ונתקו את מארז הסוללה או את ספק הכוח החיצוני טרם ביצוע התאמות כלשהן או הוצאה / התקנה של חיבורים או אבזרים. הפעלת כלי העבודה בטעות יכולה לגרום לפגיעה.

חיבור ידית צד (איור B)



אזהרה: לפני השימוש בכלי העבודה, בדקו שהידית מהודקת היטב.



אזהרה: יש להשתמש תמיד בידיית הצד כדי לשמור על שליטה בכלי העבודה בכל עת. הבריגו את ידית הצד 4 בחוזקה לתוך אחד החורים 6 משני צידי תיבת ההילוכים.

מיקום קוד תאריך (איור A)

קוד התאריך (10) שכולל בתוכו גם את שנת הייצור, מודפס על גבי החיפוי.

דוגמא:

2020 XX FF

2020: שנת ייצור, XX: שבוע ייצור, FF: קוד

תיאור (איור A)



אזהרה: לעולם אין לבצע שינויים בכלי העבודה החשמלי או בכל חלק שלו. נזק או פגיעה אישית עלולים לקרות בעקבות כך.

(1) מתג הפעלה / כיבוי

(2) כפתור נעילת ציר

(3) מגן

(4) ידית צידית

הרכבה והסרה של המגן (איור C)

⚠️ זיהרות: יש להשתמש במגן עם משחזת ז.ז.

להרכיב את המגן

1. הניחו את משחזת הזווית על שולחן, הציר כלפי מעלה.
2. לחצו על המגן 3 כלפי למטה (איור C1).
3. מקמו את המגן בין גוף כלי העבודה לחומר העבודה.
4. הדקו את הבורג 7 המחזיק את צווארון התפסנית בחוזקה סביב צוואר הציר (איור C2)

כדי להסיר את המגן

1. שחררו את הבורג 7 המחזיק את צווארון התפסנית סביב צוואר הציר.
2. הרימו את המגן.

התאמה והסרה של דיסק השחזה (איור A, D, E)

- ⚠️ אזהרה:** אל תשתמשו בדיסק פגום.
1. הניחו את כלי העבודה על שולחן, הזיהרו.
 2. התקינו את האוגן האחורי 8 בצורה נכונה על הציר 9 (איור D).
 3. הניחו את הדיסק 10 על האוגן 8. בעת התאמת דיסק עם מרכז מוגבה, ודאו שהמרכז המוגבה 11 פונה לאוגן 8.
 4. הבריגו את האוגן החיצוני 12 על הציר 9 (איור E). הטבעת על האוגן 13 חייבת לפנות לכיוון הדיסק בעת התקנת דיסק השחזה.
 5. לחצו על לחצן נעילת הציר 2 וסובבו את הציר 9 עד שיינעל במקומו.
 6. הדקו את האוגן 12 באמצעות מפתח המשושה המצורף.
 7. שחררו את נעילת הציר.
 8. כדי להסיר את הדיסק, שחררו את האוגן 12 בעזרת מפתח האלן המצורף.

לפני ההפעלה

- התקינו את המגן ואת הדיסק או הדיסק המתאים. או תשתמשו בדיסקים או דיסקים שחוקים מדי.

- ודאו כי האוגן הפנימי והחיצוני מותקנים נכון. פעלו לפי ההוראות הרשומות ב**טבלת יישומי מגן ואביזרים**.
- ודאו כי הדיסק או הגלגל מסתובבים בכיוון החץ על גבי האביזר וכלי העבודה.

הפעלה

הוראות שימוש

⚠️ אזהרה: הקפידו תמיד לשמור על הוראות הבטיחות ועל התקנים הישימים.

⚠️ אזהרה: לצמצום הסכנה לפגיעה אישית חמורה, **כבו את כלי העבודה ונתקו את מארז הסוללה טרם ביצוע כווננים מכל סוג שהוא או הוצאה / התקנה של חיבורים או אבזרים.** הפעלה בלתי מכווננת יכולה לגרום לפגיעה.

⚠️ אזהרה:

- יש לוודא שכל החומרים שיש להשחז או לחתוך מאובטחים במקומם.
- אבטחו ותמכו בחומר העבודה. השתמשו במהדקים או באביזר דומה כדי להחזיק ולתמוך בחומר העבודה לפלטפורמה יציבה. חשוב להדק ולתמוך בחומר העבודה בצורה מאובטחת כדי למנוע תנועה של חומר העבודה ואובדן שליטה. תנועה של חלק העבודה או אובדן שליטה עלולים ליצור סכנה ולגרום לפציעה אישית.
- **תמכו לוחות או כל חומר עבודה גדול מדי כדי למזער את הסיכון של היתפסות של דיסקים ורתיעה לאחור.** חלקי עבודה גדולים נוטים לצנוח תחת המשקל שלהם. יש למקם תומכים מתחת לחומר העבודה ליד קו החיתוך וליד קצה חומר העבודה משני צידי הדיסק.
- עטו תמיד כפפות עבודה רגילות בעת הפעלת כלי עבודה זה.
- הציוד מתחמם מאוד במהלך השימוש.
- הפעילו רק לחץ עדין על הכלי. אל תפעילו לחץ מהצד על הדיסק.
- הימנעו מעומס יתר. אם הכלי יתחמם, הניחו לו לפעול מספר דקות ללא עומס כדי לקרר את האביזר. אל תיגעו באביזרים לפני שהם התקררו דיים. הדיסקים מתחממים מאוד במהלך השימוש.

- לעולם אל תעבדו עם כוס השחזה ללא מגן הגנה מתאים.
- אל תשתמשו בכלי העבודה החשמלי עם מעמד מנותק.
- לעולם אל תשתמשו במספגים יחד עם מוצרי שוחקים מודבקים.
- שימו לב, הדיסק ממשיך להסתובב לאחר כיבוי הכלים.

מיקום נכון של היד (איור F)

⚠ אזהרה: כדי להפחית את הסיכון לפציעה חמורה, השתמשו **תמיד** בתנוחת היד הנכונה כפי שמוצג.

⚠ אזהרה: כדי להפחית את הסיכון לפציעה חמורה, החזיקו **תמיד** היטב בציפייה לתגובה פתאומית.

מיקום נכון של היד מחייב יד אחת על ידית הצד 4, כשהיד השנייה על גוף הכלי, כפי שמוצג באיור F.

מתגים

⚠ אזהרה: אין להפעיל או לכבות את כלי העבודה תחת עומס.

⚠ אזהרה: לפני השימוש בכלי העבודה, בדקו שהידיית מהודקת היטב.

מתג מחוון (איור א')

כדי להפעיל את כלי העבודה, החליקו את מתג המחוון להפעלה / כיבוי 1 לכיוון חזית הכלי. כדי לעצור את הכלי, שחררו את מתג המחוון להפעלה / כיבוי.

להפעלה רציפה, החליקו את המתג לכיוון החלק הקדמי של הכלי ולחצו על החלק הקדמי של המתג פנימה.

כדי לעצור את הכלי בזמן עבודה במצב רציף, לחצו על החלק האחורי של מתג המחוון ושחררו.

נעילת ציר (איור A)

לחצן נעילת הציר 2 מסופק במטרה למנוע מהציר להסתובב בעת התקנה או הוצאה של דיסקים. הפעילו את נעילת הציר רק כאשר כלי

העבודה כבוי, מנותק ממקור החשמל והגיע לעצירה מלאה.

שימו לב: לצמצום הסכנה לנזק לכלי העבודה, אין להפעיל את נעילת הציר בזמן שכלי העבודה פועל. נזק לכלי העבודה יגרם עקב כך והאביזר המחובר אליו עשוי להתפרק בסיבוב ועלול לגרום לפגיעה.

לשילוב הנעילה, לחצו על לחצן נעילת הציר וסובבו את הציר עד שאינכם מסוגלים יותר לסובב את הציר רחוק יותר.

יישומי מתכת

בעת שימוש בכלי ביישומי מתכת, ודאו שהתקן זרם שיורית (RCD) הוכנס כדי למנוע סיכונים שיוריים הנגרמים על ידי שבב מתכת.

אם אספקת החשמל מנותקת על ידי ה-RCD, קח את הכלי לנציג תיקונים מורשה של חברת DEWALT.

⚠ אזהרה: בתנאי עבודה קיצוניים, אבק מוליך עלול להצטבר בתוך בית המכונה בעת עבודה עם מתכת. זה יכול לגרום לבידוד המגן במכונה להתקלקל עם סיכון פוטנציאלי להתחשמלות.

כדי למנוע הצטברות של שבבי מתכת בתוך כלי העבודה, אנו ממליצים לפנות את חריצי האוורור על בסיס יומי. עיינו בסעיף תחזוקה.

שימוש בדיסקי פלפ

⚠ אזהרה: הצטברות אבק מתכת. שימוש נרחב בדיסקים ביישומי מתכת עלול לגרום לעלייה בפוטנציאל להתחשמלות. כדי להפחית את הסיכון הזה, הכנס RCD לפני השימוש ונקח את חריצי האוורור מדי יום על ידי הפחת אוויר דחוס יבש לתוך חריצי האוורור בהתאם להוראות התחזוקה שלהלן.

תחזוקה

כלי העבודה שלכם מתוצרת DeWALT מיועד לפעול לפרק זמן ארוך עם תחזוקה מינימאלית. פעולה מתמשכת ומשביעת רצון תלויה בטיפול המתאים בכלי העבודה ובניקיון הסדיר.

⚠ אזהרה: כדי להפחית את סכנת הפגיעה **כבו את כלי העבודה ונתקו את אריזת הסוללה**

לפני שתבצעו כיוונים ולפני שתסירו / תתקינו אביזרים. התנעה מקרית עלולה לגרום לפגיעה.

מברשות פופ-אוף

המנוע יכבה אוטומטית מה שמציין שמברשות הפחם כמעט בליוות ושהכלי זקוק לטיפול. מברשות הפחם אינן ניתנות לשירות על ידי המשתמש. קחו את הכלי לנציג תיקונים מורשה של DEWALT.



סיכה

כלי העבודה שלכם אינו דורש סיכה נוספת.



ניקוי

⚠ אזהרה: נשפו אבק ולכלוך אל מחוץ למארז הראשי באמצעות אוויר יבש בכל פעם שתראו אבק מצטבר בתוך ומסביב לפתחי האוורור. השתמשו במשקפי מגן מתאמים ובמסכת אבק מאושרת בעת ביצוע ההליך הזה.

⚠ אזהרה: לעולם אל תשתמשו בחומרים ממיסים או בכימיקלים קשים לניקוי חלקי הכלי שאינם מתכתיים. הכימיקלים האלה עשויים להחליש את החומרים המשמשים בחלקים אלה. השתמשו במטלית לחה עם מים וסבון עדין. לעולם אל תניחו לנוזלים להיכנס לכלי העבודה; לעולם אל תטבלו חלקים של כלי העבודה במים.

אביזרים אופציונאליים

⚠ אזהרה: מאחר שאביזרים אחרים שאינם מוצעים על ידי חברת DeWALT לא נבדקו עם מוצר זה, השימוש באביזרים כאלה עם כלי העבודה עלול להיות מסוכן. כדי להפחית מסכנת הפגיעה, יש להשתמש רק באביזרים מומלצים של חברת DeWALT בשילוב עם מוצר זה.

היוועצו בסוכן המכירות לקבלת מידע נוסף לגבי האביזרים המתאימים.

הגנת הסביבה

איסוף בנפרד. אסור להשליך מוצרים וסוללות המסומנים בסמל זה עם אשפה ביתית רגילה.  המוצרים והסוללות מכילים חומרים הניתנים להשבה או מיחזור ומפחיתים את הדרושה לחומרי גלם. אנא מחזרו מוצרי חשמל וסוללות בהתאם לתקנות המקומיות. מידע נוסף זמין בכתובת www.2helpU.com

אחריות

חברת DeWALT בטוחה באיכותה מוצרים שלה ומציעה אחריות יוצאת דופן. אחריות זו היא בנוסף לזכויות החוקיות שלכם ואינה פוגמת בהן.

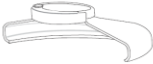


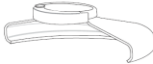




אחריות מלאה לשנה אחת

אם מוצר של חברת DeWALT נפגם בשל חומרים פגומים, עבודה לא טובה של היצרן או היעדר תאימות, בתוך 12 חודשים מתאריך הרכישה, חברת שטל פתרונות מתקדמים מבטיחה להחליף חלקים פגומים, לתקן מוצרים הנתונים לבלאי סביר או להחליף את המוצרים, כדי לוודא שתיגרם אי נוחות מינימלית ללקוח, אלא אם כן:

- נעשה שימוש לא נכון במוצר;
- המוצר נתון לבלאי סביר;
- במוצר לא בוצעו תיקונים על ידי אנשים שאינם סוכני שירות מוסמכים של חברת שטל פתרונות מתקדמים;
- הוכחת הקנייה מוצגת;
- המוצר מוחזר כשהוא שלם ומכיל את כל הרכיבים המקוריים.

כדי לתבוע את האחריות שלכם, צרו קשר עם המוכר או סוכן השירות המורשה של חברת DeWALT קרוב למקום מגוריכם.

טבלת אביזרי השחזה וחיתוך

סוג מגן	אביזר	תיאור	כיצד להתאים משחזת
 <p>מגן סוג 27</p>	 	<p>דיסק השחזה מרכזי דחוס</p> <p>דיסק פלפ</p>	 <p>מגן סוג 27</p>  <p>אוגן אחורי</p>   <p>דיסק מרכזי דחוס סוג 27</p>  <p>אוגן נעילת הברגה</p>

הוראות בטיחות כלליות למשחזות ומלטשות זווית

- המהירות הנקובה של אופן (דיסק) ההשחזה חייבת להיות שווה או גדולה מהמהירות המקסימלית הרשומה על הכלי.
- אין להשתמש באופני השחזה או ליטוש פגומים. יש לבדוק את אופן (דיסק ההשחזה) או הליטוש לפני כל שימוש ולוודא שאין בו שברים או סדקים.
- יש להקפיד שידית העזר (ידית הצד) מותקנת על גבי הכלי בעת השימוש.
- השתמש רק באופני השחזה או ליטוש ובמגיני דיסק המומלצים על ידי היצרן לכלי זה.
- מגן הדיסק חייב להיות מחובר בבטחה למשחזת וממוקם כך, שחלק מינימלי של הדיסק יהיה חשוף כלפי המשתמש.
- אין להשתמש באופני השחזה שנשחקו ממשחזות גדולות יותר.

אזהרות בטיחות נוספות ספציפיות לפעולות חיתוך בשחיקה:

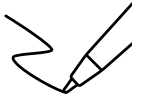
1. אל "תדחוס" את דיסק החיתוך ואל תפעיל עליו לחץ רב מדי. אל תנסה לחתוך לעומק רב מדי. מאמץ יתר של הדיסק מגביר את העומס, מגדיל את רגישות הדיסק לעיקום או כיפוף בתוך החתך ומעלה את הסיכוי לרתע או לשבירת הדיסק.
2. אל תמקם את גופך בקו הדיסק המסתובב ומאחוריו. כאשר הדיסק נע הרחק מגופך בנקודת ההפעלה, הרתע האפשרי עשוי להטיח את הדיסק היישר כלפיך.
3. במקרה של תפיסת הדיסק או הפרעה לחיתוך מכל סיבה שהיא, כבה את המכשיר ואחוז בו ללא תנועה עד לעצירה מוחלטת של הדיסק. לעולם אל תנסה להוציא את דיסק החיתוך מהחתך כשהדיסק בתנועה. הוצאה כזו עלולה לגרום לרתע. בדוק ונקוט פעולת תיקון לסילוק הסיבה להיתפסות הדיסק.
4. אל תתחיל שוב בפעולת החיתוך בתוך החלק המעובד. הנח לדיסק להגיע למלוא המהירות ואז הכנס אותו שוב בזהירות לתוך החתך. הפעלה מחדש של המכשיר בתוך החלק המעובד עלול לגרום לתפיסת הדיסק / לתנועתו כלפי מעלה או לרתע.
5. תמוך והדק לוחות או כל פריט מעובד גדול במיוחד, כדי למזער את הסיכון ל"צביטת" הדיסק ולרתע. פריטים מעובדים גדולים נוטים לשקוע תחת משקלם. יש להציב תומכות מתחת לחלק המעובד, ליד קו החיתוך וסמוך לקצה החלק המעובד, משני צידי הדיסק.
6. נקוט משנה זהירות בעת ביצוע "חתך כיס" בתוך דפנות קיימים או באזורים מתים אחרים. הדיסק החודר עלול לחתוך צינורות גז או מים, חוטי חשמל או עצמים שעלולים לגרום לרתע.

תוספת הוראות בטיחות כללים המוזנים מרשת החשמל:



אזהרה:

- (א) אל תתנו להיכרותכם הרבה עם כלי עבודה חשמליים בשימוש לעיתים תכופות לגרום לכם להיתפס לשאננות ולהתעלם מעקרונות בטיחות בסיסיות. פעולה חסרת אחריות יכולה לגרום לפציעה חמורה כהרף עין.
- (ב) שמרו על ידיכם ועל משטח האחיזה נקיים וחופשיים משמן וגריז. ידיות ומשטחי אחיזה חלקלקים לא מאפשרים לכם אחיזה בטוחה ושליטה טובה בכלי העבודה בסיטואציה שאינה צפויה.





יש לבדוק מדי פעם את תקינותו של כבל החשמל.
אין להשתמש במכשיר במקרה שכבל החשמל ניזוק.
יש להשאיר את התקן הניתוק מרשת החשמל (תקע) נגיש למקרה הצורך.
תיקון או החלפה של כבל החשמל יבוצעו אך ורק במעבדת שירות מוסמכת.

תוספת להוראות בטיחות

יש להזין כלי עבודה חשמליים מרשת החשמל רק דרך מפסק מגן לזרם דלף, הפועל בזרם שאינו גדול מ-0.03 אמפר. יש לבדוק את תקינות המפסק אחת לחודש באמצעות לחיצה על לחצן הביקורת שלו. מותר שהמפסק המגן יהיה משותף לכמה מעגלים במתקן.
יש לבדוק את תקינות מפסק המגן לפחות אחת לחודש באמצעות לחיצת הביקורת שלו.
יש לאפשר גישה נוחה לחיבור וניתוק תקע הזינה מרשת החשמל.

אזהרה:

יש לאחוז בכלי העבודה במשטחי האחיזה המבודדים שלו בלבד, בעת ביצוע פעולה שבה אביזר החיתוך / קידוח עלול לפגוע במוליכי חשמל סמויים או בכבל ההזנה של הכלי עצמו.
אביזר חיתוך / קידוח שבא במגע עם מוליכי מתח "חי" עלול להפוך את חלקי המתכת החשופים של הכלי ל"חיים" ולחשמל את המפעיל.

אזהרה: יש להשתמש במשקפי מגן ובמגני שמיעה בעת השימוש בכלי העבודה.



היבואן ומעבדות השירות:

שטל פתרונות מתקדמים בע"מ

רחוב נחל פולג 3, ת.ד 32, יבנה מיקוד 8122316

☎ 08-9320202, 📠 08-9428763, www.shatal-israel.co.il

דוא"ל: service_dw@shatal.com