

DEWALT®



הוראות הפעלה
מלטשת אקסצנטרית 5"
DWE6423



שטל פתרונות מתקדמים בע"מ
רחוב נחל פולג 3, ת.ד. 32, יבנה מיקוד 8122316
08-9428763 ☎, 08-9320202 ☎

לקוחות נכבדים,

חברת שטל פתרונות מתקדמים בע"מ מודה לכם על שרכשתם
כלי עבודה חשמלי זה מתוצרת חברת **DeWALT**.

אנא קראו בעיון את הוראות ההפעלה שבחוברת זו על מנת
שתוכלו להפיק את מרב התועלת ממוצר זה.

במידה ותיתקלו בבעיות בהפעלה או שתתגלה תקלה במוצר, אנא
פנו למוקד השירות שכתובתו מופיעה בגב החוברת.

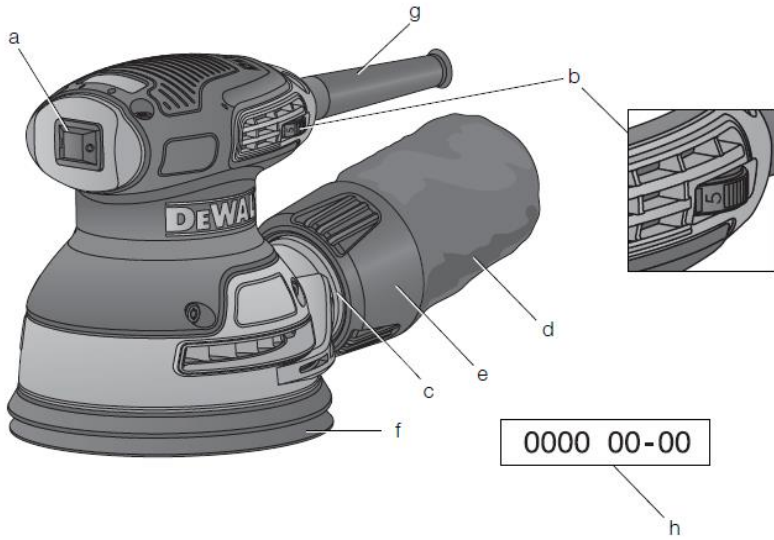
שטל פתרונות מתקדמים בע"מ

אזהרה:

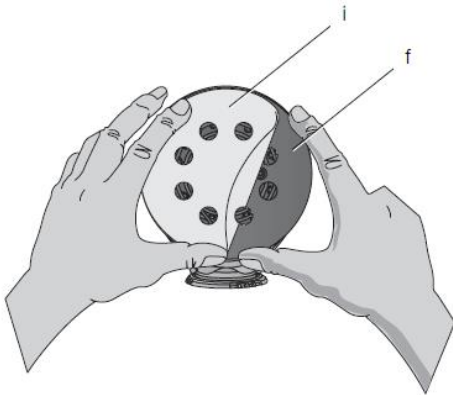
יש לאחוז בכלי העבודה במשטחי האחיזה המבודדים שלו בלבד, בעת ביצוע פעולה
שבה אביזר החיתוך / קידוח עלול לפגוע במוליכי חשמל סמויים או בכבל ההזנה של
הכלי עצמו.

אביזר חיתוך / קידוח שבא במגע עם מוליכי מתח "חי" עלול להפוך את חלקי
המתכת החשופים של הכלי ל"חיים" ולחשמל את המפעיל.

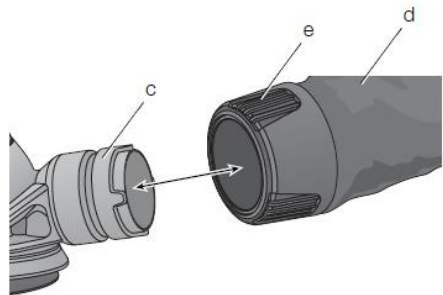
איור 1



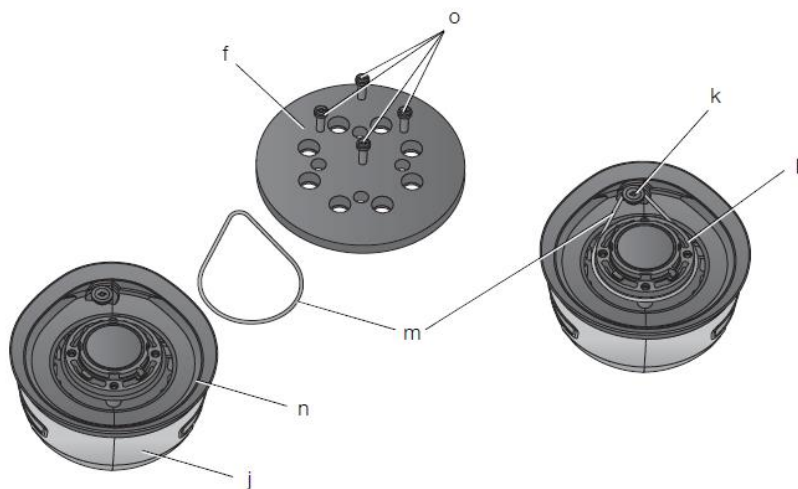
איור 2



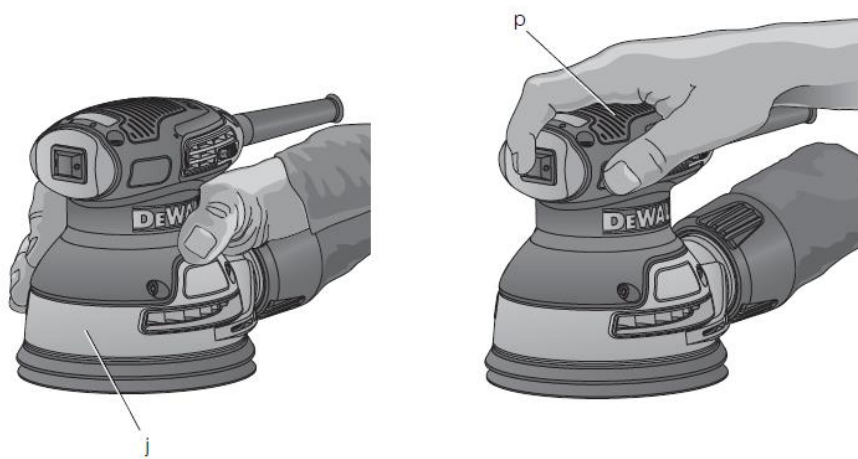
איור 3



איור 4



איור 5



אך הוא אינו מבצע את העבודה. נתונים אלה עשויים להפחית באופן משמעותי את רמת החשיפה לאורך כל פרק זמן העבודה. זהו אמצעי בטיחות נוספים כדי להגן על המפעיל מהשפעות הרטט, לדוגמה: תחזקת כלי העבודה והאבזרים שלהם, שמרו על חום הידיים, ארגנו את צורות העבודה.

ברכותינו!

בחרתם בכלי עבודה מתוצרת DeWALT. שנים של ניסיון, פיתוח מוצר וחדשנות הופכים את חברת DeWALT לחברה האמינה ביותר לכלי עבודה.

נתונים טכניים

DWE6423		מתח
230/115	V _{AC}	
1		סוג
280	וואט	כניסת הספק
125	מ"מ	קוטר רפידה
8,000-12,000	סל"ד	מסלול
2.6	מ"מ	קוטר מסלול \varnothing
1.28	ק"ג	משקל

ערכי הרטט הכלליים (סכום וקטור משולש) נקבעו בהתאם לתקן EN 60745-2-4:

80	dB(A)	L _{PA} (רמת לחץ פליטת שמע)
91	dB(A)	L _{WA} (רמת עצמת שמע)
3	dB(A)	K _{WA} (אי וודאות לרמת הקול הנתונה)
<2.5	m/s ²	ערך פליטת רטט a _h =
1.5	m/s ²	אי וודאות K =

המידע הקשור לרמת הפליטה שניתן בגיליון הנתונים הזה נמדד בהתאם למבחן תקני שניתן בתקן EN 60745 וניתן לשמש בו כדי להשוות בין כלי עבודה. ניתן להשתמש בו לביצוע הערכה ראשונית של חשיפה.

אזהרה: רמת הרטט המוצהרת מייצגת את השימושים העיקריים בכלי העבודה. עם זאת, אם כלי העבודה משמש לשימושים אחרים, עם אבזרים אחרים, או אם הוא מתוחזק בצורה לא טובה, ייתכנו שינויים ברמות הרטט. שינויים אלה עלולים להגביר באופן משמעותי את רמת החשיפה במהלך כל העבודה.

בביצוע הערכה של רמת החשיפה לרטט יש לקחת בחשבון את פרקי הזמן שבהם כלי העבודה כבוי או את פרקי הזמן שבהם הוא פועל

נתיכים:

אירופה כלי עבודה 230 V 10 אמפר, ראשי
אנגליה כלי עבודה 230 V 13 אמפר, בתקעים
ואירלנד

הגדרות: קווים מנחים לבטיחות

ההגדרות שלהלן מתארות את רמת החומרה עבור כל מילת קוד. קראו את המדריך למשתמש ושימו לב לסימנים הבאים:

⚠ סכנה: מורה על מצב מסוכן, שאם לא יימנע, יגרום בוודאות למוות או פגיעה חמורה.

⚠ אזהרה: מורה על מצב מסוכן, שאם לא יימנע, עלול לגרום למוות או פגיעה חמורה.

⚠ שימו לב: מורה על מצב מסוכן, שאם לא יימנע, עלול לגרום לפגיעה קלה או בינונית.

⚠ הערה: מורה על שיטה שאינה קשורה לפגיעה אישית, שאם לא תימנע, עלולה לגרום לנזק לרכוש.

⚡ מורה על סכנת התחשמלות.

⚡ מורה על סכנת שריפה.

הצהרת תאימות EC

הנחיות מכונות



מלטשת כף יד 125 מ"מ (5 אינץ')

DWE6423

חברת DeWALT מצהירה בזאת שהמוצרים המתוארים בפרק מידע טכני תואמים להנחיות: EN 60745-2-4, EN 60745-1, 2006/42/EC מוצרים אלה גם תואמים להנחיות 2004/108/EC (עד 19.04.2016).

2014/30/EU (מ- 20.04.2016) ו-
2011/65/EU. למידע נוסף, צרו קשר עם חברת
DeWALT בכתובת הבאה או קראו בגב
המדריך.

החתום מטה אחראי לחיבור הקובץ הטכני והוא
מצהיר את ההצהרה הזאת בשם חברת
DeWALT.



הורסט גרוסמן

סגן נשיא הנדסה ופיתוח מוצרים
DeWALT, Richard Klingler St. 11,
D-65510, Idstein, Germany
27.02.2015



אזהרה: כדי להפחית מסכנת הפגיעה,
קראו במדריך למשתמש.

**אזהרות כלליות לשימוש בכלי עבודה
חשמליים**



**אזהרה! קראו את כל אזהרות הבטיחות
ואת כל ההוראות.** אם לא תעמדו באזהרות
ובהוראות אתם עלולים לגרום להתחשמלות,
שריפה ו/או פגיעה חמורה.

שמרו על כל ההוראות והאזהרות

לשימוש בעתיד

המונח "מכשיר חשמלי" באזהרות מתייחס
למכשיר המופעל במתח (חוטי) או המופעל
באמצעות סוללה (אלחוטי).

(1) בטיחות אזור העבודה

(א) שמרו על אזור העבודה נקי ומואר. אזורים
עמוסים או חשוכים גורמים לתאונות.

**(ב) אל תפעילו את המכשיר בסביבות נפילות,
לדוגמה בנוכחות נוזלים דליקים, גזים או
אבק. מכשירים חשמליים מפיקים ניצוצות
שעלולים להצית את האבק או את האדים.**

**(ג) הרחיקו ילדים, עוברים ושבים ובעלי חיים,
בעת השימוש במכשיר. הסחות דעת
עוללות לגרום לכם לאבדן שליטה.**

(2) בטיחות בחשמל

תקע המכשיר צריך להתאים לשקע.

**לעולם אל תשנו את התקע בכל דרך
שהיא. אל תשתמשו במתאם במכשיר
המצריך הארקה. תקעים שלא שונו ושקעים
מתאימים יפחיתו את סכנת ההתחשמלות.**

**(א) מנעו מגע עם משטחים מוארקים דוגמת
צינורות, רדיאטורים, תנורים ומקררים.
קיים סיכון מוגבר להתחשמלות אם גופכם
מוארק.**

**(ב) אל תחשפו את המכשיר לגשם או
לרטיבות. מים הנכנסים למכשיר יגבירו את
סכנת ההתחשמלות.**

**(ג) אל תמתחו את הכבל. לעולם אל
תשתמשו בכבל לנשיאת המכשיר,
למשיכתו או לניתוקו מהחשמל. הרחיקו
את הכבל ממקורות חום, שמן, קצוות
חדים או חלקים נעים. כבלים שניזוקו או
כבלים מסובכים מגבירים את סכנת
ההתחשמלות.**

**(ד) בעת הפעלת מכשיר בחוץ, השתמשו
בכבל מאריך המתאים לשימוש בחוץ.
השימוש בכבל מאריך המתאים לשימוש
בחוץ מפחית את סכנת ההתחשמלות.
**(ה) אם לא ניתן להימנע מהפעלת המכשיר
בסביבה בעלת לחות גבוהה, השתמשו
בהתקן להפחתת זרם שיורי (RCD).
השימוש ב-RCD מפחית את סכנת
ההתחשמלות.****

(3) בטיחות אישית

**(א) הישארו דרוכים, שימו לב למה שאתם
עושים והשתמשו בהיגיון בעת הפעלת
המכשיר. אל תשתמשו במכשיר אם אתם
עייפים או אם אתם נתונים להשפעת
סמים, אלכוהול או תרופות. רגע של חוסר
תשומת לב בעת הפעלת המכשיר עלול
לגרום לפגיעה אישית חמורה.**

**(ב) השתמשו בצידוד מגן אישי. השתמשו תמיד
במשקפי מגן. ציוד מגן דוגמת מסיכת אבק,
נעליים למניעת החלקה, קסדה, או אוזניות,
המשמש בתנאים מתאימים, יפחית את
הפגיעות האישיות.**

יש להשתמש במגני שמיעה בעת השימוש
בכלי העבודה.

**(ג) מנעו התנעה מקרית של המכשיר. ודאו
שהמתג נמצא במצב כבוי לפני שתחברו
את המכשיר למתח ו/או לאריזת הסוללה,**

- (ד) **תחזקו את כלי העבודה. בדקו לאיתור חוסר יישור או היכרכות של חלקים הנעים, שבר בחלקים או כל מצב אחר שעשוי להשפיע על הפעלת המכשיר. אם המכשיר ניזוק, תקנו אותו לפני השימוש.** תאונות רבות נגרמות מכלי עבודה שאינם מתוחזקים בצורה הולמת.
- (ה) **שמרו על כלי הסיבוב נקיים.** כלי הסיבוב המתוחזקים בצורה טובה לא ייכרכו ויהיה קל יותר לשלוט בהם.
- (ו) **השתמשו בכלי העבודה, באבזרים ובחלקים וכו', בהתאם להוראות אלה, תוך שאתם לוקחים בחשבון את תנאי העבודה ואת העבודה שיש לבצע.** השימוש בכלי העבודה שלא למטרות שלשמן נועדו עלול לגרום למצב מסוכן.

5 שירות

- (א) **תקנו את המכשיר שלכם אצל סוכן שירות מוסמך, באמצעות חלפים מקוריים בלבד.** כך תבטיחו שמירה על בטיחות השימוש במכשיר.

כללי בטיחות נוספים ייחודיים למכונות ליטוש



אזהרה: מגע עם או שאיפת סוגי אבק הנוצרים מליטוש עלול לסכן את בריאות המפעיל ועומדים מן הצד. חבשו מסכת אבק שנועדה במיוחד להגנה מפני אבק ואדים רעילים וודאו כי אנשים הנמצאים באזור העבודה או נכנסים אליו מוגנים אף הם.



אזהרה: השתמשו בכלי זה באזור מאוורר היטב בעת ליטוש מתכות ברזליות. אל תפעילו את הכלי סמוך לנזלים, גזים או אבק דליקים. גזים או חלקיקים חמים הנוצרים מליטוש או קשת מברשות מנוע עלולים להצית חומרים דליקים.



אזהרה: אנו ממליצים על שימוש בהתקן זרם שיורי בעל דירוג זרם שיורי של 30 מילי-אמפר או פחות.

- לפני שתרימו את המכשיר ולפני שתישאו אותו.** נשיאת המכשיר כאשר אצבעכם מונחת על המתג או העברת מתח למכשיר שהמתג שלו נמצא במצב פועל גורמת לתאונות.
- (ד) **הרחיקו את מפתחות הכיוון ואת המברגים מהמכשיר לפני שתפעילו אותו.** מברג או מפתח שנתר מחובר לחלק מסתובב במכשיר עלול לגרום לפגיעה אישית.
- (ה) **אל תשיגו מעבר לידכם. שמרו על עמידה נכונה ועל איזון בכל עת.** כך תאפשרו שליטה טובה יותר במכשיר במצבים בלתי צפויים.
- (ו) **התלבשו בהתאם. אל תלבשו בגדים משוחררים או תכשיטים. שמרו על שיערכם, בגדיכם והכפפות שלכם הרחק מהחלקים הנעים.** בגדים משוחררים, תכשיטים או שיער ארוך עלולים להתפס בחלקים הנעים.
- (ז) **אם במכשיר קיימת אפשרות לחבר שואב אבק והתקן איסוף, ודאו שההתקנים מחוברים כראוי ושנעשה בהם שימוש נכון.** השימוש בהתקנים לאיסוף אבק עשוי להפחית סכנות הקשורות לאבק.

- (4) **הטיפול והשימוש במכשיר**
- (א) **אל תאלצו את המכשיר החשמלי. השתמשו במכשיר המתאים לשימוש הרצוי לכם.** המכשיר המתאים יעשה את העבודה בצורה טובה ובטוחה יותר, בקצב שלו הוא יועד.
- (ב) **אל תשתמשו במכשיר אם המתג אינו מפעיל ומכבה אותו.** כל מכשיר שלא ניתן לשלוט בו באמצעות המתג הוא מכשיר מסוכן ויש לתקן אותו.
- נתקו את המכשיר מזרם החשמל ו/או מאריזת הסוללה לפני שתכוונו אותו, תחליפו בו אבזרים, או תאחסנו אותו.** אמצעי בטיחות מונע כזה עשוי להפחית את סכנת ההתנעה המקרית של המכשיר.
- (ג) **שמרו כלי עבודה שאינם בשימוש הרחק מהישג ידם של ילדים, ואל תניחו לאנשים שאינם מכירים את המכשיר או את הוראות השימוש בו להפעיל את המכשיר.** כלי עבודה הם מסוכנים בידיהם של משתמשים שאינם מיומנים.

ליטוש צבע



אזהרה: הקפידו על התקנות החלות על ליטוש צבע. שימו לב במיוחד לכללים שלהלן:

- ככל הניתן, השתמשו בשואב לאיסוף אבק.
- הקפידו במיוחד בעת ליטוש צבע אשר יתכן כי הינו מבוסס עופרת:
 - אל תניחו לילדים או נשים הרות להיכנס לאזור העבודה.
 - כל האנשים הנכנסים לאזור העבודה חייבים לחבוש מסכת אבק שנועדה במיוחד להגנה מפני אבק ואדים מבוססי עופרת.
 - אל תאכלו, תשתו או תעשנו באזור העבודה.
- השליכו חלקיקי אבק וחומרי פסולת אחרים באופן בטיחותי.

סכנות ששירות

- גם כאשר מקפידים ליישם את הוראות הבטיחות המתאימות ומשתמשים בצידוד בטיחות מתאים, אי אפשר להימנע מסכנות ששירות מסוימות. סכנות אלו הן:
- איבוד שמיעה.
 - סיכון לפציעה עקב חלקיקים מתעופפים.
 - סכנת כוויות עקב אביזרים שמתחממים במהלך הפעולה.
 - סיכון לפציעה עקב שימוש ממושך.

סימונים על הכלי

הסמלים הבאים מוצגים על גבי הכלי:



יש לקרוא את מדריך ההוראות לפני השימוש.

מיקום קוד התאריך (איור 1)

קוד התאריך (j), הכולל גם את שנת ייצור, מודפס על לוחית המידע.

תוכן האריזה

האריזה כוללת:

- 1 מכונת ליטוש לאחיזה בכף היד.
- 1 שקית אבק
- 1 דסקית ליטוש
- 1 מדריך הוראות
- בדקו נזקים בכלי, בחלקיו או באביזרים שלו, אשר יתכן כי נגרמו במהלך ההובלה.
- הקדישו זמן לקריאה יסודית ולהבנת מדריך זה לפני ההפעלה.

תיאור (איור 1)



אזהרה: לעולם אל תשנו את כלי העבודה החשמלי או חלק ממנו. התוצאה עלולה להיות

נזק או פציעה גופנית.

- a. מתג ON/OFF
- b. חוגת בקרת מהירות אלקטרונית
- c. יציאת פליטת אבק
- d. שקית אבק
- e. קולר שקית אבק
- f. רפידת ליטוש
- g. שחרור מתח
- h. קוד תאריך

שימוש מיועד

מכונת הליטוש שלכם נועדה לשימושי ליטוש מקצועיים.

אין להשתמש בתנאי רטיבות או בנוכחות נוזלים או גזים דליקים.

מלטשת סרט זו לעבודה מאומצת היא כלי עבודה מקצועי.

אין לאפשר לילדים להתקרב למכונה. יש לפקח על משתמשים בלתי מנוסים בעת השימוש בכלי זה.

דוגמה: 2020 XX FF

2020: - שנת ייצור XX שבוע ייצור FF - קוד

בטיחות חשמלית

המנוע החשמלי מיועד עבור מתח אחד בלבד. תמיד יש לבדוק שאספקת המתח מתאימה למתח הנקוב על לוחית המידע. כלי העבודה החשמלי DEWALT שלך מיוצר ברמה I (כולל הארקה) על פי תקן EN60745. יש צורך בחיווט הארקה.



אזהרה: יחידות המופעלות במתח של 115 וולט יש להפעיל דרך שנאי בידוד אל-כשל עם מסך הארקה בין הליפוף הראשי והמשני. אם כבל המתח פגום, יש להחליפו בכבל שהוכן במיוחד על ידי מרכז שירות של DEWALT.

שימוש בכבל מאריך

אם יש צורך להשתמש בכבל מאריך, יש להשתמש בכבל מאריך תלת גידי מאושר המתאים למתח הכניסה של הכלי (ראו **מפרט טכני**). מידת המוליך המינימלית היא 1.5 מ"מ²; האורך המינימלי הוא 30 מ'. בעת שימוש בגליל כבל מאריך, פרשו את הכבל למלוא אורכו.

הרכבה וכוונון



אזהרה: כדי להפחית את הסכנה לפציעה, כבו את המכשיר ונתקו את המכשיר ממקור החשמל לפני התקנה והסרת אביזרים, לפני כונון או שינוי הגדרות או כאשר מבצעים תיקונים. וודאו שמתג ההפעלה במצב כבוי. הפעלה בשוגג עלולה לגרום לפגיעה.

חיבור דסקיות ליטוש (איור 2)

בכלי נעשה שימוש בדסקיות 125 מ"מ (5") של קרסים ולולאות עם דפוס של חור פליטת אבק בקוטר 8 מ"מ.

- הניחו את הכלי על שולחן, עם רפידת הליטוש (f) כלפי מעלה.
- הניחו את דסקיות הליטוש (i) ישירות על רפידת הליטוש.
- אחזו ברפידת הליטוש בעזרת יד אחת ויישרו את חורי פליטת האבק.
- לחצו את הדסקיות בחוזקה על רפידת הליטוש.

הגדרת חוגת בקרת המהירות

האלקטרונית (איור 1)

המהירות ניתנת לשינוי אינסופי החל מ- 8,000 – 12,000 דקה⁻¹ בעזרת חוגת בקרת המהירות האלקטרונית (b).

סובבו את חוגת בקרת המהירות האלקטרונית לרמה הדרושה. עם זאת, הכיוון הנכון הוא עניין של ניסיון.

בדרך כלל, חומרים קשים דורשים הגדרת מהירות גבוהה יותר.

פליטת אבק (איורים 3, 4)



אזהרה: כיוון שעבודות עץ עם מכונת ליטוש מפיקות אבק, התקינו תמיד שקית אבק העומדת בתקנות שבתוקף בנוגע לפליטת אבק.



אזהרה: אל תשתמשו בשקית אבק או שואב אבק ללא הגנה מתאימה מפני גצים בעת ליטוש מתכת.

במכונת הליטוש שלכם קיימות שתי שיטות פליטת אבק: יציאה מובנית (c) המאפשרת חיבור של שקית האבק המסופקת (d) או מערכת שאיבת אבק קנויה, וחצאית אבק (n, איור 4). היציאה המובנית עושה שימוש במחבר מנעל אוויר של DEWALT המתאים את המכונה לשואב אבק DEWALT ולאביזר מנעל אוויר DWV9000.

לחיבור שקית האבק

- תוך כדי החזקת מכונת הליטוש, חברו את קולר שקית האבק (e) ליציאה (c) כמודגם באיור 3.
- סובבו את הקולר (e) בכיוון השעון לנעילת שקית האבק (d) במקומה.

לריקון שקית האבק


- הערה:** ודאו להרכיב מגני עיניים מאושרים ומסיכת אבק מאושרת בעת ביצוע הליך זה. לשאיבת אבק יעילה, רוקנו את אוגר האבק כאשר הוא מתמלא בערך כשליש מנפחו.
- תוך כדי החזקת מכונת הליטוש, חברו את הקולר (e) נגד כיוון השעון לפתיחת נעילת שקית האבק (d).
 - הוציאו את שקית האבק ממכונת הליטוש ונערו אותה או טפחו עליה בעדינות לריקון שקית האבק.
 - חברו מחדש את שקית האבק על היציאה


ונעלו אותה למקומה על ידי סיבוב קולר שקית האבק בכיוון השעון.

יתכן כי תבחינו שלא כל האבק השתחרר מן השקית. עובדה זו לא תשפיע על ביצועי הליטוש, אך תפחית מיעילות אגירת האבק. להשבת יעילות אגירת האבק, לחצו על הקפיץ בתוך שקית האבק כאשר אתם מרוקנים אותה וטפחו את השקית על צדו של פח האשפה או מיכל האבק.

הפעלה


הוראות שימוש

 **אזהרה:** הקפידו תמיד על הנחיות הבטיחות ותקנות העבודה.

 **אזהרה:** כדי להפחית סכנת פגיעה חמורה, **כבו את הכלי ונתקו אותו מזרם החשמל לפני ביצוע התאמות או התקנת הסרת תוספות או אביזרים.**


 **אזהרה:**


- ודאו כי כל החומרים שנועדו לליטוש מחוזקים היטב.
- הפעילו לחץ קל בלבד על חומר העבודה. לחץ מופרז אינו משפר את השפעת הליטוש, אלא מוביל לעומס מוגבר על המכונה וגורם לקריעת החומר המלוטש.
- הימנעו מעומס יתר.

 **אזהרה:** אל תלטשו מגנזיום!

הערה: אם תגללו את הכבל סביב הכלי כאשר אתם מאחסנים אותו, השאיירו לולאה גדולה של כבל כך שמשחרר הלחץ (g, איור 1) לא יתכופף. כך תסייעו במניעת כשל מוקדם בכבל.

תנוחת יד נכונה

 **אזהרה:** להפחתת סיכון פגיעה גופנית חמורה, השתמשו **תמיד** בתנוחת היד כמודגם באיור.

 **אזהרה:** להפחתת סיכון פגיעה גופנית חמורה, אחזו **תמיד** בכלי בחוזקה תוך ציפייה לתגובה פתאומית. תנוחת יד נכונה מצריכה יד אחת על גוף מכונת הליטוש (j) או יד אחת על הידית הראשית (p) כמודגם באיור.

הפעלה וכיבוי (איור 1)


כוונו את מהירות הליטוש בעזרת חוגת בקרת המהירות האלקטרונית (b). להפעלת הכלי, כוונו את מתג ON/OFF לעמדה 1. לכיבוי הכלי, כוונו את מתג ON/OFF לעמדה O.

ליטוש

התחילו בגודל גרגרים גס. כיוון שהכלי יוצר סימוני שחיקה קטנים בכל הכיוונים, אין צורך בליטוש בכיוון הגרעין. בדקו את חומר העבודה בהפסקות קצרות. כבו תמיד את הכלי בתום העבודה ולפני ניתוקו מן החשמל.

תחזוקה

כלי העבודה החשמלי DeWALT שלכם נועד לפעול לפרק זמן ארוך עם תחזוקה מינימאלית. הפעלה מתמשכת ומשביעת רצון מותנית בטיפול מתאים בכלי ובניקיוו הסדיר.

 **אזהרה:** להפחתת סיכון פגיעה, **כבו את היחידה ונתקו את המכונה ממקור החשמל לפני התקנת והוצאת אביזרים, לפני ביצוע התאמות או שינוי הגדרות או בעת ביצוע תיקונים.** ודאו כי מתג ההפעלה נמצא בעמדת OFF. התנעה מקרית עלולה לגרום לפגיעה. **החלפת רפידת ליטוש ורצועת הגבלת מהירות (איור 4)**

מכונת הליטוש שלכם מצוידת ברצועה הניתנת להחלפה (m) הנמצאת בין הרפידה (f) וגוף מכונת הליטוש (j). היא נועדה לפקח על מהירות הרפידה כאשר היחידה אינה נמצאת על משטח העבודה. הרצועה ורפידת הליטוש (f) נועדו להיות חלקים מתכלים ומדי פעם יש להחליפן. רצועת הליטוש זקוקה להחלפה כאשר ניכרים סימני שחיקה. יש צורך בהחלפת הרצועה כאשר מהירות הרפידה מוגברת באופן דרמטי עם הרמת היחידה ממשטח העבודה. חלקים אלה זמינים בתשלום נוסף מן הספק שלכם או ממרכז שירות מורשה של DeWALT.

1. אחזו בגליל בחוזקה, הוציאו את ארבעת הברגים (o) מתחתית הרפידה.
2. הוציאו את הרפידה (f).
3. החליפו את הרצועה השחוקה או הפגומה (m) באמצעות כריכת הרצועה סביב בורג

הגנה על הסביבה



■ איסוף נפרד. אין להשליך מוצר זה עם הפסולת הביתית הרגילה.

אם תגלו שצריך להחליף את המוצר שלכם מתוצרת DeWALT, או אם הוא אינו משמש אתכם יותר, אל תשליכו אותו עם הפסולת הביתית. העבירו את המוצר הזה לאיסוף נפרד.



איסוף נפרד של מוצרים משומשים ושל חומרי אריזה מאפשר את מחזור החומרים ואת השימוש המחודש בהם. השימוש המחודש בחומרים ממוחזרים מונע את זיהום הסביבה ומפחית את הדרישה לחומרי גלם.

התקנות המקומיות עשויות לספק הנחיות לאיסוף נפרד של מוצרים חשמליים מהבית, באתרים של פסולת עירונית או על ידי היצרן, בעת רכישת מוצר חדש.

חברת DeWALT הקימה מתקן לאיסוף ומחזור של מוצרי DeWALT לאחר שהגיעו לסוף חיי השימוש בהם. כדי לנצל את השירות הזה החזירו את המוצר למרכז שירות מוסמך שאוסף את המוצרים בעבורנו.

תוכלו לבדוק את מיקום מרכז השירות המוסמך הקרוב למקום מגוריכם בסניף המקומי של DeWALT בכתובת הרשומה במדריך זה. לחלופין, קיימת רשימה של מרכזי שירות מוסמכים למוצרי DeWALT הכוללת פרטים מלאים של מרכזי השירות שלנו ואנשי קשר באינטרנט, באתר: www.shatal.com

הכתף (k) ומחזיק המסב (l) כמודגם באיור 4. התקינו מחדש את הרפידה (החליפו ברפידה חדשה אם יש צורך). החזירו את ארבעת הברגים (o) למקומם. היזהרו לא להדק את הברגים יתר על המידה.



סיכה

כלי העבודה שלכם אינו דורש סיכה נוספת.



ניקוי

⚠ אזהרה: נשפו אבק ולכלוך אל מחוץ למארז הראשי באמצעות אוויר יבש בכל פעם שתראו אבק מצטבר בתוך ומסביב לפתחי האוורור. השתמשו במשקפי מגן מתאמים ובמסכת אבק מאושרת בעת ביצוע ההליך הזה.

⚠ אזהרה: לעולם אל תשתמשו בחומרים ממיסים או בכימיקלים קשים לניקוי חלקי המכשיר שאינם מתכתיים. הכימיקלים האלה עשויים להחליש את החומרים המשמשים בחלקים אלה. השתמשו במטלית לחה עם מים וסבון עדין. לעולם אל תניחו לנוזלים להיכנס לכלי העבודה; לעולם אל תטבלו חלקים של כלי העבודה במים.

אבזרים אופציונאליים

⚠ אזהרה: מאחר שאבזרים אחרים שאינם מוצעים על ידי חברת DeWALT לא נבדקו עם מוצר זה, השימוש באבזרים כאלה עם המכשיר עלול להיות מסוכן. כדי להפחית מסכנת הפגיעה, יש להשתמש רק באבזרים מומלצים של חברת DeWALT בשילוב עם מוצר זה. השתמשו רק באבזרים בעלי מהירות הפעלה מרבית הזהה למהירות המרבית ללא עומס המסומנת על פלטת השם של המכשיר. אזהרה זו תקפה לכל אבזר בכל כלי. היוועצו בסוכן המכירות לקבלת מידע נוסף לגבי האבזרים המתאימים.

אחריות

- הוכחת הקנייה מוצגת;
 - המוצר מוחזר כשהוא שלם ומכיל את כל הרכיבים המקוריים.
- כדי לתבוע את האחריות שלכם, צרו קשר עם המוכר או סוכן השירות המורשה של חברת DeWALT הקרוב למקום מגוריכם.

תוספת להוראות בטיחות

יש להזין כלי עבודה חשמליים מרשת החשמל רק דרך מגן לזרם דלף, הפועל בזרם שאינו גדול מ- 0.03 אמפר. יש לבדוק את תקינות המפסק אחת לחודש באמצעות לחיצה על לחצן הביקורת שלו.

אזהרה: יש לאחוז בכלי העבודה במשטחי האחיזה המבודדים שלו בלבד, בעת ביצוע פעולה שבה אביזר החיתוך עלול לפגוע במוליכי חשמל סמויים או בכבל ההזנה של הכלי עצמו. אביזר חיתוך שבא במגע עם מוליכי מתח "חי" עלול להפוך את חלקי המתכת החשופים של הכלי ל"חיים" ולחשמל את המפעיל.

חברת DeWALT בטוחה באיכות המוצרים שלה ומציעה אחריות יוצאת דופן. אחריות זו היא בנוסף לזכויות החוקיות שלכם ואינה פוגמת בהן.

אחריות מלאה לשנה אחת

אם מוצר של חברת DeWALT נפגם בשל חומרים פגומים, עבודה לא טובה של היצרן או היעדר תאימות למפרט, בתוך 12 חודשים מתאריך הרכישה, חברת שטל פתרונות מתקדמים מבטיחה להחליף חלקים פגומים, לתקן מוצרים הנתונים לבלאי סביר או להחליף את המוצרים כדי לוודא שתיגרם אי נוחות מינימלית ללקוח, אלא אם כן:

- נעשה שימוש לא נכון במוצר;
- המוצר נתון לבלאי סביר;
- במוצר לא בוצעו תיקונים על ידי אנשים שאינם סוכני שירות מוסמכים של חברת שטל פתרונות מתקדמים;



אזהרה:

- (א) **אל תתנו להיכרותכם הרבה עם כלי עבודה חשמליים בשימוש לעיתים תכופות לגרום לכם להיתפס לשאננות ולהתעלם מעקרונות בטיחות בסיסיות.** פעולה חסרת אחריות יכולה לגרום לפציעה חמורה כהרף עין.
- (ב) **שמרו על ידיכם ועל משטח האחיזה נקיים וחופשיים משמן וגריז.** ידיות ומשטחי אחיזה חלקלקים לא מאפשרים לכם אחיזה בטוחה ושליטה טובה בכלי העבודה בסיטואציה שאינה צפויה.



היבואן ומעבדות השירות:

שטל פתרונות מתקדמים בע"מ

רחוב נחל פולג 3, ת.ד. 32, יבנה מיקוד 8122316

☎ 08-9320202 ☎ 08-9428763

דוא"ל: service_dw@shatal.com

www.shatal-israel.co.il