

# DEWALT®



הוראות הפעלה

מלטשת מרובעת

DWE6411



שטל פתרונות מתקדמים בע"מ

רחוב נחל פולג 3, ת.ד. 32, יבנה מיקוד 8122316

08-9428763 ☎ , 08-9320202 ☎

לקוחות נכבדים,

חברת שטל פתרונות מתקדמים בע"מ מודה לכם על שרכשתם  
כלי עבודה חשמלי זה מתוצרת חברת **DEWALT**.

אנא קראו בעיון את הוראות ההפעלה שבחוברת זו על מנת  
שתוכלו להפיק את מרב התועלת ממוצר זה.

במידה ותיתקלו בבעיות בהפעלה או שתתגלה תקלה במוצר, אנא  
פנו למוקד השירות שכתובתו מופיעה בגב החוברת.

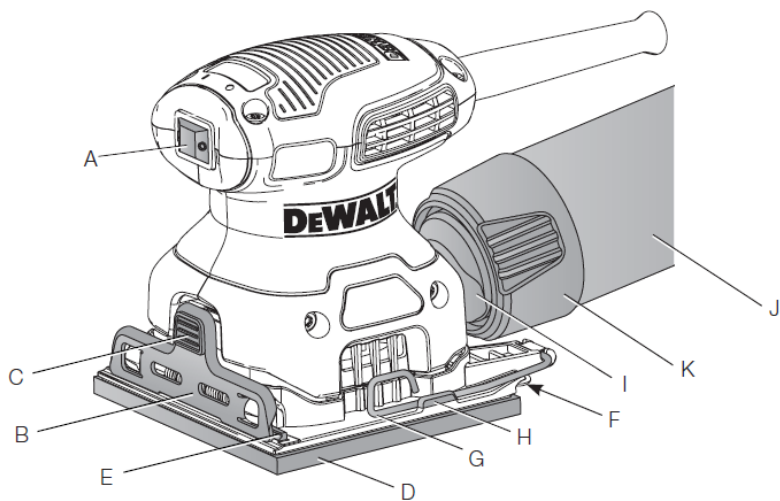
שטל פתרונות מתקדמים בע"מ

#### **אזהרה:**

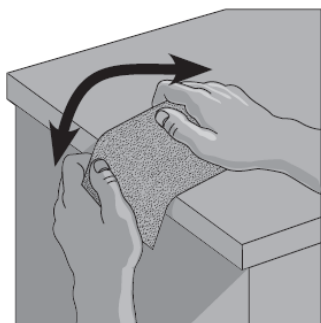
יש לאחוז בכלי העבודה במשטחי האחיזה המבודדים שלו בלבד, בעת ביצוע פעולה  
שבה אביזר החיתוך / קידוח עלול לפגוע במוליכי חשמל סמויים או בכבל ההזנה של  
הכלי עצמו.

אביזר חיתוך / קידוח שבא במגע עם מוליכי מתח "חי" עלול להפוך את חלקי  
המתכת החשופים של הכלי ל"חיים" ולחשמל את המפעיל.

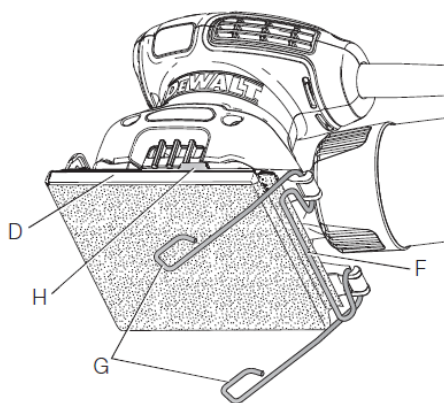
איור 1



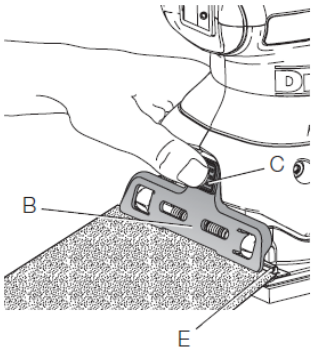
איור 2



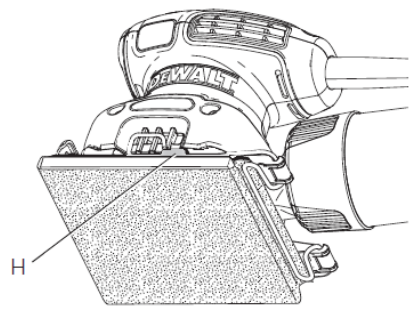
איור 3



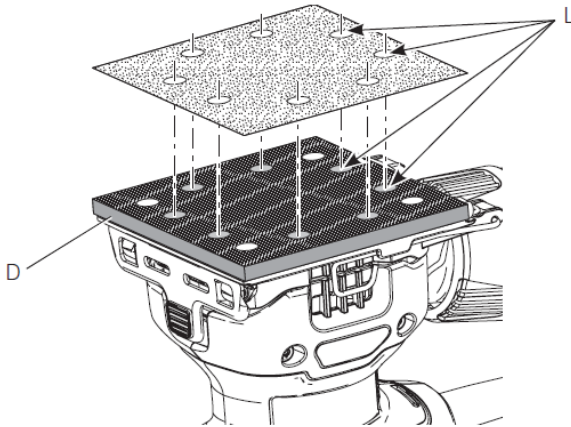
איור 4



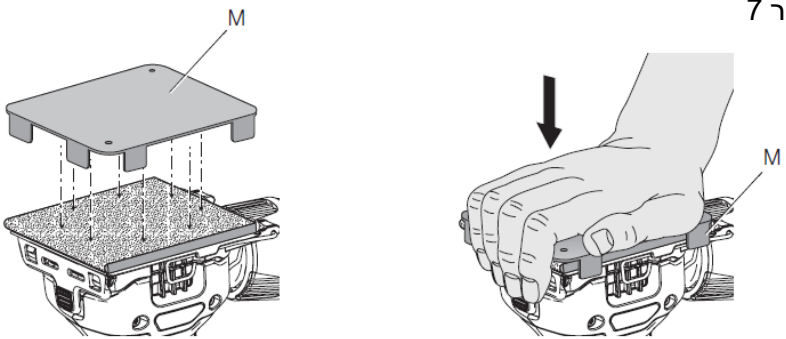
איור 5

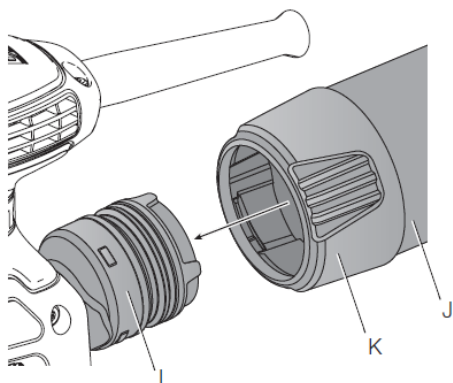


איור 5

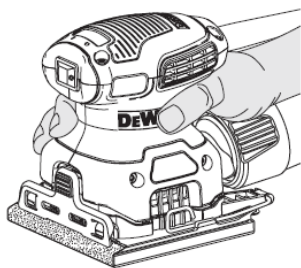


איור 7

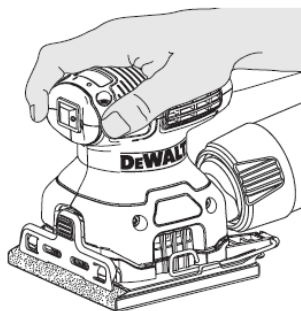




איור 9A



איור 9B



## ברכות!

בחרתם בכלי של DEWALT. שנים של ניסיון, פיתוחי מוצר יסודיים וחדשנות הפכו את DEWALT לשותפים האמינים ביותר למשתמשי כלי עבודה חשמליים למקצוענים.

## נתונים טכניים

DWE6411		
מתח	V <sub>AC</sub>	230
סוג		1
תפוקת חשמל	וואט	230
גודל רפידה	מ"מ	108 X 115
מסלולים	דקה <sup>1</sup>	14,000
מסלול	מ"מ	1.6
משקל	ק"ג	1.28
ערכי רעש וערכי רעידות כוללים (סך וקטור triax) נקבעים בהתאם לתקן EN60745-2-4:		
L <sub>pa</sub> (רמת לחץ פליטת צליל)	דציבל (A)	82
L <sub>wa</sub> (רמת לחץ צליל)	דציבל (A)	93
K אי ודאות לרמת הצליל הנתונה)	דציבל (A)	3
ערך פליטת רעידות = a <sub>h</sub>	מ' / שנייה <sup>2</sup>	< 4.0
אי ודאות K =	מ' / שנייה <sup>2</sup>	1.5

רמת פליטת הרעידות הניתנת בדף מידע זה נמדדה בהתאם לבדיקת התקן המפורטת בתקן EN60745 וניתן להשתמש בה להשוואת כלי אחד למשנהו. ניתן להשתמש בה להערכה מקדמית של חשיפה.



**אזהרה:** רמת פליטת הרעידות

המוצהרת מייצגת את השימושים העיקריים של הכלי. עם זאת, במידה ונעשה בכלי שימוש ליישומים אחרים, עם אביזרים אחרים או בתחזוקה גרועה, פליטת הרעידות עלולה להשתנות. שינוי זה עלול להגביר משמעותית את רמת החשיפה לאורך משך העבודה הכולל.

הערכה של רמת החשיפה לרעידות חייבת גם לקחת בחשבון את הזמנים בהם הכלי כבוי או כאשר הוא מותנע אך אינו מבצע עבודה בפועל. חישבו זה יפחית מאד את רמת החשיפה לאורך משך העבודה הכולל.

זיהוי אמצעי בטיחות נוספים להגנת המפעיל מפני השפעת רעידות, כגון: תחזוקת הכלי והאביזרים, שמירה על חום הידיים, ארגון דפוס העבודה.

## נתיכים:

אירופה כלי עבודה 230 V 10 אמפר, ראשי אנגליה כלי עבודה 230 V 13 אמפר, בתקעים ואירלנד

## הגדרות: קווים מנחים לבטיחות

ההגדרות שלהלן מתארות את רמת החומרה עבור כל מילת קוד. קראו את המדריך למשתמש ושימו לב לסימנים הבאים:



**סכנה:** מורה על מצב מסוכן, שאם לא יימנע, יגרום בוודאות למוות או פגיעה חמורה.



**אזהרה:** מורה על מצב מסוכן, שאם לא יימנע, עלול לגרום למוות או פגיעה חמורה.



**שימו לב:** מורה על מצב מסוכן, שאם לא יימנע, עלול לגרום לפגיעה קלה או בינונית.

**הערה:** מורה על שיטה שאינה קשורה לפגיעה אישית, שאם לא תימנע, עלולה לגרום לנזק לרכוש.



מורה על סכנת התחשמלות.



מורה על סכנת שריפה.

## הצהרת תאימות EC

## הנחיות מכונות



## מלטשת יד

## DWE6411

DEWALT מצהירים כי מוצרים אלה המתוארים תחת **נתונים טכניים** עומדים בהנחיות:

EN60745-1:2009 + 2006/42/EC  
A11:2010, EN60745-2-4:2009 +  
A11:2011

מוצרים אלה עומדים גם בהנחיות

2004/108/EC (עד 19.04.2016),

2014/30/EU (מיום 20.04.2016) ו-

2011/65/EU. למידע נוסף, אנא פנו אל

DEWALT בכתובת שלהלן או עיינו בעמוד  
האחורי של המדריך.

החתום מטה אחראי לאיסוף התיק הטכני  
ומצהיר בזאת בשם DEWALT.



Markus Rompel

מנהל הנדסה

DEWALT, Richard Klingner Strasse 11,

Idstein, D-65510, גרמניה

25.09.2015



**אזהרה:** להפחתת סיכון פציעה, קראו את  
מדריך ההוראות.

## הוראות בטיחות כלליות לכלי עבודה חשמליים



**אזהרה! קראו את כל אזהרות הבטיחות  
וההוראות.** אי עמידה באזהרות ובהוראות עלול  
לגרום להתחשמלות, שריפה ו/או פציעה חמורה.  
המונח "כלי עבודה חשמלי" באזהרות מתייחס  
לכלי העבודה החשמלי שלכם המופעל על ידי  
חשמל (מחווט) או מופעל על ידי סוללה  
(אלחוטי).

### 1) בטיחות אזור העבודה

**א) שמרו על אזור עבודה נקי ומואר היטב.**  
אזורים עמוסים או חשוכים מזמינים  
תאונות.

**ב) אל תפעילו את כלי העבודה החשמליים  
באטמוספירה נפיעה, כגון בנוכחות  
נוזלים, גזים או אבק דליקים.** כלי עבודה  
חשמליים יוצרים גצים העלולים להדליק  
אבק או אדים.

ג) **הרחיקו ילדים ועומדים מן הצד בעת  
הפעלת כלי עבודה חשמלי.** הסחות דעת  
עלולות להוביל לאובדן שליטה.

### 2) בטיחות חשמל

**א) התקעים של כלי העבודה החשמליים  
חייבים להתאים לשקע. לעולם אל תשנו  
את השקע באופן כלשהו. אל תשתמשו  
בתקעי מתאם עם כלי עבודה חשמליים  
מוארקים. תקעים שלא שונו ושקעים  
תואמים מפחיתים סיכון התחשמלות.**

**ב) מנעו מגע גופני עם משטחים מוארקים,  
כגון צינורות, מקרנים, תנורים או  
מקררים. קיים סיכון מוגבר להתחשמלות  
אם הגוף נחשף להארקה.**

ג) **אל תחשפו את כלי העבודה החשמליים  
לתנאי גשם או רטיבות.** מים החודרים  
לכלי עבודה חשמלי מגבירים סיכון  
התחשמלות.

ד) **אל תתעללו בכבל. לעולם אל תשתמשו  
בכבל לנשיאה, משיכה או ניתוק של כלי  
העבודה החשמלי. הרחיקו את כבל  
החיבור מחום, שמן, קצוות חדים וחלקים  
נעים. כבלי חיבור פגומים או מסובכים  
מגבירים סיכון התחשמלות.**

ה) **בעת הפעלת כלי עבודה חשמלי בחוץ,  
השתמשו בכבל הארכה המתאים לשימוש  
מחוץ למבנים.** שימוש בכבל הארכה  
המתאים לשטח מפחית סיכון התחשמלות.

ו) **אם הפעלת כלי עבודה חשמלי במקום לח  
הינה בלתי נמנעת, השתמשו באספקת  
חשמל עם מתקן זרם שיורי (RCD).  
שימוש במתקן RCD מפחית סיכון  
התחשמלות.**

### 3) בטיחות אישית

**א) שמרו על ערנות, שימו לב למה שאתם  
עושים והפעילו שיקול דעת בעת הפעלת  
המכשיר. אל תשתמשו במכשיר כאשר  
אתם עייפים או תחת השפעת סמים,  
אלכוהול או תרופות. רגע של אי תשומת  
לב בעת הפעלת מכשיר עלול לגרום  
לפציעה גופנית חמורה.**

**ב) השתמשו בצידוד מגן אישי. הרכיבו תמיד  
מגיני עיניים. ציוד מגן כגון מסיכת אבק,**

**תניחו ולאנשים שאינם מכירים את כלי העבודה החשמלי או הוראות אלו להפעיל את כלי העבודה החשמלי.** כלי עבודה חשמליים מהווים סיכון בידי משתמשים בלתי מיומנים.

**תחזקו כלי עבודה חשמליים ואביזרים בזהירות.** בדקו עיוותים או כיפופים של חלקים נעים, שבר בחלקים וכל מצב אחר העלול להשפיע על פעולת כלי העבודה החשמלי. אם הוא ניזוק, דאגו לתיקון כלי העבודה החשמלי לפני השימוש. תאונות רבות נגרמות מכלי עבודה חשמליים המתוחזקים באופן גרוע.

**שמרו את כלי החיתוך במצב חד ונקי.** כלי חיתוך מתוחזקים היטב עם קצוות חדים יהיו נתונים פחות לכיפוף ויהיו קלים יותר לשליטה.

**השתמשו בכלי העבודה החשמלי, באביזרים, במקדחים וכולי בהתאם להוראות אלו, והתחשבו בתנאי העבודה ובסוג העבודה לביצוע.** שימוש בכלי עבודה חשמלי לפעולה שונה מזו שנועד לה עלול להוביל למצב מסוכן.

## 5 שירות

**דאגו לביצוע שירות לכלי העבודה החשמלי שלכם על ידי איש תיקונים מוסמך תוך שימוש בחלקי חילוף זהים בלבד.** כך תבטיחו כי בטיחות כלי העבודה החשמלי שלכם תישמר.

## כללי בטיחות נוספים מיוחדים למלטשות

**⚠ אזהרה:** נקטו זהירות מיוחדת בעת ליטוש סוגי עץ מסוימים (כגון אשור, אלון) ומתכת העלולים להפיק אבק רעיל. חבשו מסיכת אבק שנועדה במיוחד להגנה מפני אבק ואדים רעילים והבטיחו כי אנשים הנכנסים לאזור העבודה יהיו מוגנים אף הם.

**⚠ אזהרה:** השתמשו בכלי זה באזור מאורר היטב בעת ליטוש מתכות ברזליות. אל תפעילו את הכלי סמוך לנוזלים, גזים או אבק דליקים. גצים או חלקיקים חמים מן הליטוש או מקישות מברשות המנוע עלולים להצית חומרים דליקים.

נעליים מונעות החלקה, קסדה או מגני שמיעה בהם נעשה שימוש בתנאים המתאימים מפחיתים פגיעות גופניות.

**ג) מנעו התנעה בלתי מכוונת. ודאו כי המתג נמצא בעמדת OFF לפני חיבור מקור חשמל ו/או מארז סוללות, הרמת או נשיאת כלי העבודה החשמלי.** נשיאת כלי עבודה חשמלי עם אצבע על המתג או הפעלת כלי עם מתג במצב ON מזמינה תאונות.

**ד) הסירו מפתחות כוונן לפני הפעלת כלי העבודה החשמלי.** מפתח ברגים שנותר מחובר לחלק מסתובב כל שלי עבודה חשמלי עלול לגרום לפציעה גופנית.

**ה) אל תימתחו. שמרו על מדרך רגל ושינוי משקל יציב בכל עת.** כך תתאפשר שליטה משופרת במכשיר במצבים בלתי צפויים.

**ו) התלבשו בהתאם. אל תלבשו בגדים רופפים ואל תענדו תכשיטים רופפים. הרחיקו שיער, ביגוד וכפפות מחלקים נעים.** ביגוד רופף, תכשיטים או שיער ארוך עלולים להיתפס בחלקים נעים.

**ז) אם מסופקים מתקני איסוף ושאבת אבק, ודאו לחבר אותם ולהשתמש בהם כראוי.** שימוש במתקני איסוף אבק עשוי להפחית סיכונים הכרוכים באבק.

**4) שימוש וטיפול בכלי עבודה חשמלי**  
**א) אל תאלצו את כלי העבודה החשמלי. השתמשו בכלי העבודה החשמלי הנכון למשימה שלכם.** כלי העבודה החשמלי הנכון יבצע את העבודה טוב יותר ובאופן בטיחותי יותר בקצב שנועד לו.

**ב) אל תשתמשו בכלי העבודה החשמלי אם המתג אינו מפעיל ומכבה אותו.** כל כלי עבודה חשמלי שאינו ניתן לשליטה באמצעות המתג מהווה סיכון וחייב בתיקון.

**ג) נתקו את התקע ממקור החשמל ו/או את מארז הסוללות מכלי העבודה החשמלי לפני ביצוע כיוונים, החלפת אביזרים או אחסון כלי העבודה החשמלי.** אמצעי מניעה כאלה מפחיתים סיכון התנעה מקרית של כלי העבודה החשמלי.

**ד) אחסנו כלי עבודה חשמליים שאינם בשימוש הרחק מהישג יד של ילדים ואל**



## תכולת האריזה

האריזה מכילה:

1 מלטשת יד

1 שקית אבק


1 יריעת נייר לטש

1 מנקב נייר

1 מדריך הוראות

- בדקו נזק לכלי, לחלקים או לאביזרים אשר יתכן ונגרם במהלך ההובלה.
- הקדישו זמן לקריאה יסודית ולהבנה של המדריך לפני ההפעלה.

## תיאור (איור 1)

 **אזהרה:** לעולם אל תשנו כלי עבודה חשמלי או חלק ממנו. סכנת נזק או פגיעה גופנית.

- A. מתג ON/OFF
- B. מלחצת נייר קדמית
- C. מתג מלחצת קדמית
- D. לוח / רפידת בסיס
- E. צלעות הגבלת נייר
- F. מלחצת נייר אחורית
- G. מלחצות צד
- H. לשוניות החזקה
- I. מתאם שואב
- J. שקית אבק
- K. קולר שקית אבק

## שימוש מיועד


מלטשת היד שלכם DWE6411 נועדה לליטוש עץ, מתכת ופולסטיק בסביבה מקצועית.

**אל** תשתמשו בה בתנאי רטיבות או בנוכחות נוזלים או גזים דליקים.


מלטשת זו הינה כלי עבודה חשמלי מקצועי.

**אל** תניחו לילדים לבוא במגע עם הכלי. נדרשת השגחה כאשר מפעיל לא מנוסה משתמש בכלי.

- **ילדים קטנים ואנשים בלתי כשירים.** מכשיר זה לא נועד לשימוש ילדים קטנים או אנשים בלתי כשירים ללא השגחה.
- לעולם אין להשאיר ילדים לבדם עם מוצר זה.

 **אזהרה:** אנו ממליצים להשתמש בהתקן זרם שיורי עם דירוג זרם שיורי של 30 אמפר / שעה או פחות.

## ליטוש צבע

 **אזהרה:** צייתו לתקנות שבתוקף לליטוש צבע. שימו לב במיוחד כלהלן:

- ככל הניתן, השתמשו בשואב אבק לאיסוף אבק.
- נקטו זהירות מיוחדת בעת ליטוש צבע העלול להיות מבוסס עופרת:
- אל תניחו לילדים או נשים הרות להיכנס לאזור העבודה.
- כל האנשים הנכנסים לאזור העבודה חייבים לחבוש מסכות שנועדו במיוחד להגנה מפני אבק צבע עופרת ומפני אדים שלו.
- אל תאכלו, תשתו או תעשנו באזור העבודה.
- היפטרו מחלקיקי האבק וכל פסולת אחרת שפיניתם באופן בטיחותי.

## סיכונים שיוריים

גם עם יישום תקנות הבטיחות המתאימות והפעלת התקני בטיחות, סיכונים שיוריים מסוימים אינם ניתנים למניעה. הם כוללים:

- ליקוי שמיעה.
- סכנת פגיעה גופנית מחלקיקים עפים.
- סכנת כוויות עקב התחממות יתר של האביזרים בעת ההפעלה.
- סכנת פגיעה גופנית עקב שימוש ממושך.

## סימונים על הכלי

הסמלים שלהלן מוצגים על הכלי:



קראו את מדריך ההוראות לפני השימוש.

## מיקום קוד תאריך

קוד התאריך, הכולל גם את שנת הייצור, מודפס לתוך התושבת.

דוגמא: 2021 XX FF

2021: - שנת ייצור XX שבוע ייצור FF – קוד

## בטיחות חשמל

מנוע החשמל תוכנן למתח אחד בלבד. ודאו תמיד כי אספקת החשמל מתאימה למתח המצוין על לוחית הדירוג.



מטען DEWALT שלכם מצויד בבידוד כפול על-פי תקן EN 60745, לכן אין צורך במוליך הארקה.

אם כבל החשמל ניזוק, חובה להחליפו בכבל שהוכן לכך במיוחד, אשר זמין דרך ארגון השירות של DEWALT.



**אזהרה:** אסור לבצע חיבור למסוף הארקה.

פעלו לפי הוראות החיבור המסופקות עם תקעים מאיכות טובה. נתיך מומלץ: 13 אמפר.

## שימוש בכבל הארכה

אם נדרש שימוש בכבל הארכה, השתמשו בכבל הארכה מאושר של 3 חוטים המתאים לכניסת החשמל של כלי זה (ראו **נתונים טכניים**). גודל המוליך המינימאלי הוא 1.5 מ"מ<sup>2</sup>. האורך המרבי הוא 30 מ'. בעת שימוש בסליל כבל, פתחו תמיד את גלילת הכבל במלואה.

## הרכבה והתאמות



**אזהרה!** להפחתת סיכון פציעה, כבו את היחידה ונתקו את המכונה ממקור החשמל לפני התקנת והסרת אביזרים, לפני ביצוע התאמות או החלפת תצורה או בעת ביצוע תיקונים. ודאו כי מתג ההדק נמצא בעמדת OFF. התנעה מקרית עלולה לגרום לפציעה.

## חיבור יריעות לטש (איורים 6 – 2)

### חיבור יריעות לטש רגילות (איורים 5 – 2)

1. רככו את נייר הלטש הקשיח באמצעות משיכתו מעל קצה שולחן או קצה ישר אחר בזווית של 90°, כמתואר באיור 2. התמקדו בריכוך הקצוות שיהודקו.
2. נתקו את מלחצת הנייר האחורית (F) על ידי משיכת ידיות מלחצת הצד (G) ושחרורן מן

הלשוניות (H) בלוח / רפידת הבסיס (D) כמתואר באיור 3.

3. נתקו את מלחצת הנייר הקדמית (B, איור 4) באמצעות הפעלת והחזקת לחץ על מתג המלחצת הקדמית (C) תוך כדי הכנסת קצה של 115 מ"מ של נייר זכוכית תחת מלחצת הנייר הקדמית (B) עד שיפגוש את צלעות הגבלת הנייר (E). שחררו את מלחצת הנייר הקדמית על מנת להדק את קדמת הנייר.
4. חזקו את הנייר מעל לוח / רפידת הבסיס (D) והחלו לסובב את מלחצת הנייר האחורית (F) סביב עמדת הנעילה שלה. נעלו צד אחד של ידית מלחצת הצד (G) על ידי מיקומה מאחורי הלשונית (H, איור 5) בלוח / רפידת הבסיס (D) ואז חזרו על התהליך עם ידית מלחצת הצד השנייה.
5. אם אתם משתמשים בשואב אבק, חוררו את נייר הלטש (ראו **מנקב נייר**).

## חיבור יריעות ליטוש סקוץ' (איור 6)

1. הניחו את הכלי על שולחן, לוח / רפידת הבסיס (D) כלפי מעלה.
2. הניחו את יריעת הלטוש ישירות על לוח / רפידת הבסיס (D).
3. אחזו בלוח / רפידת הבסיס ביד אחת וישרו את חורי שאיבת האבק (L).
4. לחצו את היריעה בחוזקה על לוח / רפידת הבסיס.

## מנקב נייר (איור 7)

מנקב נייר (M) מסופק עם המלטשת שלכם כך שתוכלו לחרר נייר לטש רגיל על מנת להפוך שאיבת אבק לאפשרית.


## לחירור נייר הלטש שלכם

התקינו את נייר הלטש בכלי בהתאם להוראות במדריך זה. כאשר המלטשת כבויה ומנותקת מן החשמל, הניחו את מנקב הנייר על הנייר כך שהלשוניות בקצות המנקב יימצאו מול שני צדדים סמוכים של נייר הלטש, כמודגם. לחצו את המנקב כנגד הרפידה כך ש-8 נקודות ינקבו את הנייר, כמתואר באיור 7 (לחצו את המנקב לתוך הרפידה עד כמה שניתן להחדיר אותו). הסירו את מנקב הנייר ונייר הלטש מוכן.

המלטשת, לחצו על הקפיץ בתוך שקית האבק בעת הריקון וטפחו את השקית על צדו של פח האשפה או מיכל האבק.

## הפעלה

### הוראות שימוש


 **אזהרה:** הקפידו תמיד על הוראות הבטיחות ועל התקנות שבתוקף.

 **אזהרה!** להפחתת סיכון פציעה, **כבו את**


**היחידה ונתקו את המכונה ממקור החשמל לפני התקנת והסרת אביזרים, לפני ביצוע התאמות או החלפת תצורה או בעת ביצוע תיקונים.** ודאו כי מתג ההדק נמצא בעמדת OFF. התנעה מקרית עלולה לגרום לפציעה.


 **אזהרה:**

- ודאו כי כל החומרים לליטוש מחוזקים היטב.
- הפעילו לחץ קל בלבד על חומר העבודה. לחץ מופרז אינו משפר את יעילות הליטוש, אלא מוביל לעומס יתר על המכונה וגורם לליטוש להיקרע.
- הימנעו מעומס יתר.

 **אזהרה:** אל תלטשו מגנזיום!

### תנוחת יד נכונה (איורים 9A, 9B)

 **אזהרה!** להפחתת סיכון פציעה גופנית חמורה, השתמשו **תמיד** בתנוחת היד הנכונה כמודגם באיור.

 **אזהרה!** להפחתת סיכון פציעה חמורה, אחזו **תמיד** בחוזקה תוך ציפייה לתגובה פתאומית.


תנוחת יד נכונה דורשת יד אחת לפחות על הידית הראשית או על חלקה העליון של היחידה כמודגם באיורים 9A ו-9B.


### הפעלה ON וכיבוי OFF (איור 1)

להפעלת הכלי, כווננו את מתג ON/OFF (A) אל עמדה I.  
לכיבוי הכלי, כווננו את מתג ON/OFF למצב O.

שיטה חלופית לניקוב נייר היא להדק בחוזקה את המנקב למשטח עבודה מתאים. שני חורים מסופקים במנקב למטרה זו. השתמשו בבורגי ראש שטוח מס' 8. לחצו את המלטשת (עם הנייר מוצמד) מטה על המנקב.

### פינוי אבק (איורים 1, 8)

 **אזהרה:** כיוון שעבודה בעץ עם המלטשת יוצרת אבק, התקינו תמיד שקית אבק בהתאם להנחיות שבתוקף בנוגע לפליטת אבק.

 **אזהרה:** אל תשתמשו בשקית אבק או בשואב אבק ללא הגנה מתאימה מפני גצים בעת עבודה עם מתכת.

הכלי מסופק עם מתאם לחיבור שקית אבק או שואב אבק.

במלטשת שלכם מותקן מאם שואב אבק מובנה (I) אשר מאפשר חיבור של שקית האבק (J) המסופקת או מערכת שאיבה שנקנתה בחנות. היציאה המובנית עושה שימוש בחיבור DEWALT Airlock כך שיתאים לשואב האבק של DEWALT.

### לחיבור שקית האבק

1. תוך כדי אחיזה במלטשת, חברו את קולר שקית האבק (K) אל מתאם שואב האבק (I) כמתואר באיור 8.
2. סובבו את הקולר (K) בכיוון השעון לנעילת שקית האבק (J) במקומה.

### לריקון שקית האבק

1. תוך כדי אחיזה במלטשת, סובבו את הקולר (K) נגד כיוון השעון לפתיחת נעילת שקית האבק (J).
  2. הוציאו את שקית האבק מן המלטשת ונערו אותה בעדינות או טפחו על שקית האבק כדי לרוקן אותה.
  3. חברו מחדש את שקית האבק על היציאה ונעלו אותה למקומה באמצעות סיבוב קולר שקית האבק בכיוון השעון.
- יתכן כי תבחינו כי לא כל האבק השתחרר מן השקית. עובדה זו לא תשפיע על ביצוע הליטוש, אך תפחית את יעילות פינוי האבק של המלטשת. להשבת יעילות פינוי האבק של

## ליטוש

1. התחילו בגודל הגרגרים הגס ביותר.
2. כאשר הכלי מייצר סימוני שריטה קטנים בכל הכיוונים, אין צורך ללטש בכיוון גרעין החומר.
3. בדקו את העבודה במרווחי זמן קצרים.
4. כבו תמיד את הכלי בתום העבודה ולפני ניתוק מן החשמל.

- עדין. לעולם אל תניחו לנוזל כלשהו לחדור לתוך הכלי. לעולם אל תטבלו אף חלק מן הכלי בנוזל.
- לאחר שנעשה בכלי שימוש לליטוש מתכת ללא שקית אבק, נקו את הכלי בעזרת אוויר בלחץ נמוך.

## אביזרי בחירה



**אזהרה:** היות ואביזרים, פרט לאלה המוצעים על ידי DEWALT, לא נבדקו עם מוצר זה, שימוש באביזרים כאלה עם כלי זה עלול להיות מסוכן. להפחתת סיכון פציעה, מומלץ להשתמש רק באביזרי DEWALT עם מוצר זה. היוועצו בספק שלכם למידע נוסף על אביזרים מתאימים.

**יש להשתמש במשקפי מגן ובמגני שמיעה בעת השימוש בכלי העבודה.**

## תחזוקה

כלי העבודה החשמלי DEWALT שלכם תוכנן להפעלה לאורך זמן תוך תחזוקה מינימאלית. הפעלה רציפה משביעת רצון מותנית בטיפול נכון בכלי וניקוי סדיר.



**אזהרה!** להפחתת סיכון פציעה, כבו את היחידה ונתקו את המכונה ממקור החשמל לפני התקנת והסרת אביזרים, לפני ביצוע התאמות או החלפת תצורה או בעת ביצוע תיקונים. ודאו כי מתג ההדק נמצא בעמדת OFF. התנעה מקרית עלולה לגרום לפציעה.



## סיכה

כלי העבודה שלכם אינו דורש סיכה נוספת.



## ניקוי

**אזהרה:** הפיחו אבק ולכלוך החוצה מן התושבת הראשית באמצעות אוויר יבש ברגע בו תבחינו בהצטברות אבק בתוך וסביב לפתחי האוורור. הרכיבו מגני עיניים מתאימים וחבשו מסכת אבק מאושרת בעת ביצוע הליך זה.



**אזהרה:** לעולם אל תשתמשו בחומרים מסיסים או כימיקלים חריפים אחרים לניקוי חלקי הכלי שאינם מתכתיים. כימיקלים אלה עלולים להחליש את החומרים המשמשים בחלקים אלה. השתמשו במטלית שהורטבה קלות במים וסבון



איסוף בנפרד. אסור להשליך מוצרים וסוללות המסומנים בסמל זה עם אשפה ביתית רגילה.

המוצרים והסוללות מכילים חומרים הניתנים להשבה או למיחזור ומפחיתים את הדרישה לחומרי גלם. אנא מחזרו מוצרי חשמל וסוללות בהתאם לתקנות המקומיות. מידע נוסף זמין בכתובת [www.2helpU.com](http://www.2helpU.com)



איסוף נפרד של מוצרים משומשים ושל חומרי אריזה מאפשר את מחזור החומרים ואת השימוש המחודש בהם. השימוש המחודש בחומרים ממוחזרים מונע את זיהום הסביבה ומפחית את הדרישה לחומרי גלם.

התקנות המקומיות עשויות לספק הנחיות לאיסוף נפרד של מוצרים חשמליים מהבית, באתרים של פסולת עירונית או על ידי היצרן, בעת רכישת מוצר חדש.

חברת DeWALT הקימה מתקן לאיסוף ומחזור של מוצרי DeWALT לאחר שהגיעו לסוף חי השימוש בהם. כדי לנצל את השירות הזה החזירו את המוצר למרכז שירות מוסמך שאוסף את המוצרים בעבורנו.

תוכלו לבדוק את מיקום מרכז השירות המוסמך הקרוב למקום מגוריכם בסניף המקומי של DeWALT בכתובת הרשומה במדריך זה. לחלופין, קיימת רשימה של מרכזי שירות מוסמכים למוצרי DeWALT הכוללת פרטים מלאים של מרכזי השירות שלנו ואנשי קשר באינטרנט, באתר: [www.shatal.com](http://www.shatal.com)

**אחריות**

חברת DeWALT בטוחה באיכות המוצרים שלה ומציעה אחריות יוצאת דופן. אחריות זו היא בנוסף לזכויות החוקיות שלכם ואינה פוגמת בהן.

**אחריות מלאה לשנה אחת**

אם מוצר של חברת DeWALT נפגם בשל חומרים פגומים, עבודה לא טובה של היצרן או היעדר תאימות למפרט, בתוך 12 חודשים מתאריך הרכישה, חברת שטל פתרונות מתקדמים מבטיחה להחליף חלקים פגומים, לתקן מוצרים הנתונים לבלאי סביר או להחליף את המוצרים כדי לוודא שתיגרם אי נוחות מינימלית ללקוח, אלא אם כן:

- נעשה שימוש לא נכון במוצר;
  - המוצר נתון לבלאי סביר;
  - במוצר לא בוצעו תיקונים על ידי אנשים שאינם סוכני שירות מוסמכים של חברת שטל פתרונות מתקדמים;
  - הוכחת הקנייה מוצגת;
  - המוצר מוחזר כשהוא שלם ומכיל את כל הרכיבים המקוריים.
- כדי לתבוע את האחריות שלכם, צרו קשר עם המוכר או סוכן השירות המורשה של חברת DeWALT הקרוב למקום מגוריכם.

### תוספת להוראות בטיחות

יש להזין כלי עבודה חשמליים מרשת החשמל רק דרך מגן לזרם דלף, הפועל בזרם שאינו גדול מ-0.03 אמפר. יש לבדוק את תקינות המפסק אחת לחודש באמצעות לחיצה על לחצן הביקורת שלו.

**אזהרה:** יש לאחוז בכלי העבודה במשטחי האחיזה המבודדים שלו בלבד, בעת ביצוע פעולה שבה אביזר החיתוך עלול לפגוע במוליכי חשמל סמויים או בכבל ההזנה של הכלי עצמו. אביזר חיתוך שבא במגע עם מוליכי מתח "חי" עלול להפוך את חלקי המתכת החשופים של הכלי ל"חיים" ולחשמל את המפעיל.



## תוספת הוראות בטיחות לכלים המוזנים מרשת החשמל :

אזהרה: 

- (א) אל תתנו להיכרותכם הרבה עם כלי עבודה חשמליים בשימוש לעיתים תכופות לגרום לכם להיתפס לשאננות ולהתעלם מעקרונות בטיחות בסיסיות. פעולה חסרת אחריות יכולה לגרום לפגיעה חמורה כהרף עין.
- (ב) שמרו על ידיכם ועל משטח אחיזה נקיים וחופשיים משמן וגריז. ידיות ומשטחי אחיזה חלקלקים לא מאפשרים לכם אחיזה בטוחה ושליטה טובה בכלי העבודה בסיטואציה שאינה צפויה.



היבואן ומעבדות השירות:

**שטל פתרונות מתקדמים בע"מ**

רחוב נחל פולג 3, ת.ד. 32, יבנה מיקוד 8122316

☎ 08-9320202, 📠 08-9428763

דוא"ל: [service\\_dw@shatal.com](mailto:service_dw@shatal.com)