

# DEWALT®



הוראות הפעלה  
אקדח חום  
D26411, D26414



**שטל פתרונות מתקדמים בע"מ**  
רחוב נחל פולג 3, ת.ד. 32, יבנה מיקוד 8122316  
08-9428764 ☎ , 08-9320202 ☎

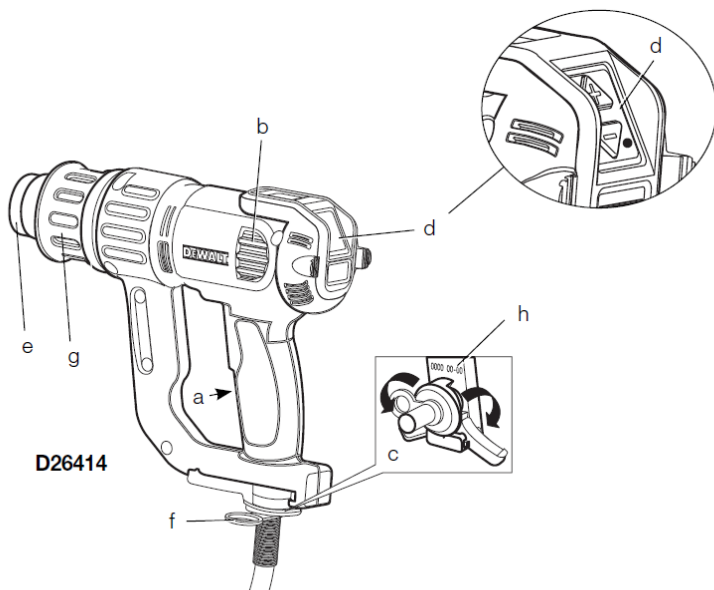
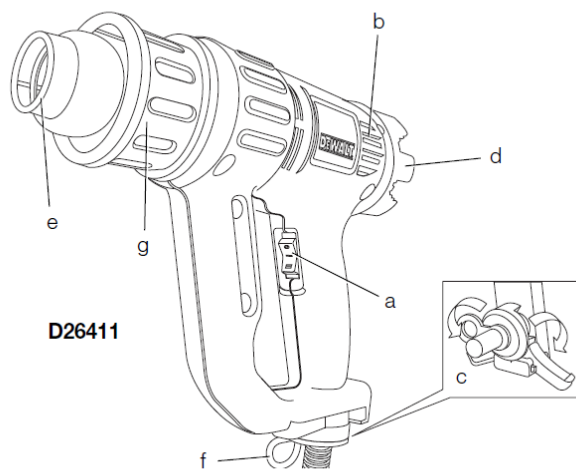
לקוחות נכבדים,

חברת שטל פתרונות מתקדמים בע"מ מודה לכם על שרכשתם  
כלי עבודה זה מתוצרת חברת **DEWALT**.

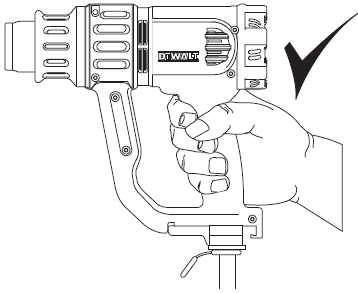
אנא קראו בעיון את הוראות ההפעלה שבחוברת זו על מנת  
שתוכלו להפיק את מרב התועלת ממוצר זה.

במידה ותיתקלו בבעיות בהפעלה או שתתגלה תקלה במוצר, אנא  
פנו למוקד השירות שכתובתו מופיעה בגב החוברת.

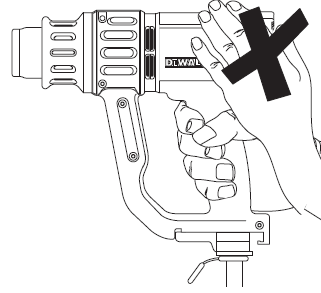
שטל פתרונות מתקדמים בע"מ



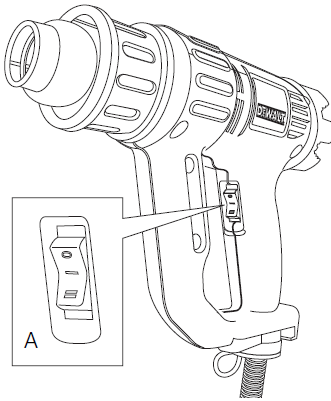
איור 2



איור 3



איור 4



# אקדח חום D26411, D26414

## ברכותינו!

בחרתם בכלי עבודה מתוצרת DeWALT. שנים של ניסיון, פיתוח מוצר וחדשנות הופכים את חברת DeWALT לחברה האמינה ביותר לכלי עבודה.

## מידע טכני

D26414	D26411		
220-240	220-240	וולט	מתח
230/115	230/115	וולט	באנגליה ואירלנד
1	1		סוג
2000	1800	ואט	הספק כניסה
1600	1600	ואט	הספק כניסה (115V)
50-400	50-400	°C	טווח טמפרטורת האוויר (בפיה)
50- וכן 600	50- וכן 600		
0.71	0.65	ק"ג	משקל
68	68	dB(A)	L <sub>PA</sub> (לחץ קול)
3	3	dB(A)	K <sub>PA</sub> (אי וודאות בלחץ קול)
79	79	dB(A)	L <sub>WA</sub> (עצמת קול)
3	3	dB(A)	K <sub>WA</sub> (אי וודאות בעצמת קול)

ערכי הרטט הכלליים (סכום וקטור משולש):			
0.86	0.86	מטר / שנייה <sup>2</sup>	ערך a <sub>h</sub> =
1.5	1.5	מטר / שנייה <sup>2</sup>	אי וודאות K =

המידע הקשור לרמת הפליטה שניתן בגיליון הנתונים הזה נמדד בהתאם למבחן תקני שניתן בתקן EN 60745 וניתן לשמש בו כדי להשוות בין כלי עבודה. ניתן להשתמש בו לביצוע הערכה ראשונית של חשיפה.

**⚠ אזהרה:** רמת הרטט המוצהרת מייצגת את השימושים העיקריים בכלי העבודה. עם זאת, אם כלי העבודה משמש לשימושים אחרים, עם אבזרים אחרים, או אם הוא מתוחזק בצורה לא טובה, ייתכנו שינויים ברמות הרטט. שינויים אלה עלולים להגביר באופן משמעותי את רמת החשיפה במהלך כל העבודה.

בביצוע הערכה של רמת החשיפה לרטט יש לקחת בחשבון את פרקי הזמן שבהם כלי העבודה כבוי או את פרקי הזמן שבהם הוא פועל אך הוא אינו מבצע את העבודה. נתונים אלה עשויים להפחית באופן משמעותי את רמת החשיפה לאורך כל פרק זמן העבודה. זהו אמצעי בטיחות נוספים כדי להגן על המפעיל מהשפעות הרטט, לדוגמה: תחזוקת כלי העבודה ואת האבזרים, שמרו על חום הידיים, ארגנו את צורות העבודה.

## נתיכים

10 אמפר, ברשת החשמל	230V כלי עבודה	אירופה כלי עבודה
13 אמפר, בתקעים ואירלנד	230V כלי עבודה	אנגליה כלי עבודה

מכשיר זה מיועד לחיבור למערכת אספקת מתח בעלת אימפדנס מרבי Z<sub>max</sub> של 0.1 Ω. בנקודת ההשקה (תיבת שירות) של אספקת המשתמש. על המשתמש להבטיח שמכשיר זה מחובר רק למערכת אספקת מתח הממלאת את הדרישות הרשומות לעיל. אם נדרש, המשתמש יכול לשאול את חברת אספקת החשמל לגבי האימפדנס של המערכת בנקודת ההשקה.



## הגדרות: קווים מנחים לבטיחות

ההגדרות שלהלן מתארות את רמת החומרה עבור כל מילת קוד. קראו את המדריך למשתמש ושימו לב לסימנים הבאים:

**⚠ סכנה:** מורה על מצב מסוכן, שאם לא יימנע, יגרום בוודאות למוות או פגיעה חמורה.

**⚠ אזהרה:** מורה על מצב מסוכן, שאם לא יימנע, עלול לגרום למוות או פגיעה חמורה.

**⚠ שימו לב:** מורה על מצב מסוכן, שאם לא יימנע, עלול לגרום לפגיעה קלה או בינונית. **הערה:** מורה על שיטה שאינה קשורה לפגיעה אישית, שאם לא תימנע, עלולה לגרום לנזק לרכוש.

מורה על סכנת התחשמלות.   
מורה על סכנת שריפה. 

## הצהרת תאימות הנחיות מכונות




D26411, D26414

חברת DeWALT מצהירה בזאת שהמוצרים המתוארים בפרק מידע טכני תואמים להנחיות: 2006/42/EC, EN 60335-1, EN 60335-2-45.


מוצרים אלה גם תואמים להנחיות 2004/108/EC. למידע נוסף, צרו קשר עם חברת DeWALT בכתובת הבאה או קראו בגב המדריך.  
החתום מטה אחראי לחיבור הקובץ הטכני והוא מצהיר את ההצהרה הזאת בשם חברת DeWALT.



הורסט גרוסמן  
גן נשיא הנדסה ופיתוח מוצרים  
DeWALT, Richard Klingler St. 11,  
D-65510, Idstein, Germany  
01.03.2010

 **אזהרה:** כדי להפחית מסכנת הפגיעה, קראו במדריך למשתמש.

## אזהרות כלליות לשימוש בכלי עבודה חשמליים

 **אזהרה! קראו את כל אזהרות הבטיחות ואת כל ההוראות.** אם לא תעמדו באזהרות ובהוראות אתם עלולים לגרום להתחשמלות, שריפה ו/או פגיעה חמורה.

## שמרו על כל ההוראות והאזהרות לצורך שימוש בעתיד.

המונח "מכשיר חשמלי" באזהרות מתייחס למכשיר המופעל במתח (חוטי) או המופעל באמצעות סוללה (אלחוטי).

## 1) בטיחות אזור העבודה

א) שמרו על אזור העבודה נקי ומואר.  
אזורים עמוסים או חשוכים גורמים לתאונות.

ב) אל תפעילו את המכשיר בסביבות נפיצות, לדוגמה בנוכחות נוזלים דליקים, גזים או אבק. מכשירים חשמליים מפיקים ניצוצות שעלולים להצית את האבק או את האדים.

ג) הרחיקו ילדים, עוברים ושבים ובעלי חיים, בעת השימוש במכשיר. הסחות דעת עלולות לגרום לכם לאבדן שליטה.

## 2) בטיחות בחשמל

א) תקע המכשיר צריך להתאים לשקע. לעולם אל תשנו את התקע בכל דרך שהיא. אל תשתמשו במתאם במכשיר המצריך הארקה. תקעים שלא שונו ושקעים מתאימים יפחיתו את סכנת ההתחשמלות.

ב) מנעו מגע עם משטחים מוארקים דוגמת צינורות, רדיאטורים, תנורים ומקררים. קיים סיכון מוגבר להתחשמלות אם גופכם מוארק.

ג) אל תחשפו את המכשיר לגשם או לרטיבות. מים הנכנסים למכשיר יגבירו את סכנת ההתחשמלות.

ד) אל תמתחו את הכבל. לעולם אל תשתמשו בכבל לנשיאת המכשיר, למשיכתו או לניתוקו מהחשמל. הרחיקו את הכבל ממקורות חום, שמן, קצוות חדים או חלקים נעים. כבלים מסובכים מגבירים את סכנת ההתחשמלות.

ה) בעת הפעלת מכשיר בחוץ, השתמשו בכבל מאריך המתאים לשימוש בחוץ. השימוש בכבל מאריך המתאים לשימוש בחוץ מפחית את סכנת ההתחשמלות. אם לא ניתן להימנע מהפעלת המכשיר בסביבה בעלת לחות גבוהה, השתמשו בהתקן להפחתת זרם שיווי (RCD). השימוש ב-RCD מפחית את סכנת ההתחשמלות.

### 3) בטיחות אישית

א) הישארו דרוכים, שימו לב למה שאתם עושים והשתמשו בהיגיון בעת הפעלת המכשיר. אל תשתמשו במכשיר אם אתם עייפים או אם אתם נתונים להשפעת סמים, אלכוהול או תרופות. רגע של חוסר תשומת לב בעת הפעלת המכשיר עלול לגרום לפגיעה אישית חמורה.

ב) השתמשו בצידוד מגן אישי. השתמשו

תמיד במשקפי מגן. ציוד מגן דוגמת מסכת אבק, נעליים למניעת החלקה, קסדה, או אוזניות, המשמש בתנאים מתאימים, יפחית את הפגיעות האישיות.

ג) מנעו התנעה מקרית של המכשיר. ודאו שהמתג נמצא במצב כבוי לפני שתחברו את המכשיר למתח ו/או לארזית הסוללה, לפני שתרימו את המכשיר ולפני שתישארו אותו. נשיאת המכשיר כאשר אצבעכם מונחת על המתג או העברת מתח למכשיר שהמתג שלו נמצא במצב פועל גורמת לתאונות.

ד) הרחיקו את מפתחות הכיוון ואת המברגים מהמכשיר לפני שתפעילו אותו. מברג או מפתח שנותר מחובר לחלק מסתובב במכשיר עלול לגרום לפגיעה אישית.

ה) אל תשיגו מעבר לידכם. שמרו על עמידה נכונה ועל איזון בכל עת. כך תאפשרו שליטה טובה יותר במכשיר במצבים בלתי צפויים.

ו) התלבשו בהתאם. אל תלבשו בגדים משוחררים או תכשיטים. שמרו על שיערכם, בגדיכם והכפפות שלכם הרחק מהחלקים הנעים. בגדים משוחררים, תכשיטים או שיער ארוך עלולים להיתפס בחלקים הנעים.

ז) אם במכשיר קיימת אפשרות לחבר שואב אבק והתקן איסוף, ודאו שההתקנים מחוברים כראוי ושנעשה בהם שימוש נכון. השימוש בהתקנים לאיסוף אבק עשוי להפחית סכנות הקשורות לאבק.

### 4) הטיפול והשימוש במכשיר

א) אל תאלצו את המכשיר החשמלי. השתמשו במכשיר המתאים לשימוש

הרצוי לכם. המכשיר המתאים יעשה את העבודה בצורה טובה ובטוחה יותר, בקצב שלו הוא יועד.

ב) אל תשתמשו במכשיר אם המתג אינו מפעיל ומכבה אותו. כל מכשיר שלא ניתן לשלוט בו באמצעות המתג הוא מכשיר מסוכן ויש לתקן אותו.

ג) נתקו את המכשיר מזרם החשמל ו/או מארזית הסוללה לפני שתכוונו אותו, תחליפו בו אברזים, או תאחסנו אותו. אמצעי בטיחות מונע כזה עשוי להפחית את סכנת ההתנעה המקרית של המכשיר.

ד) שמרו כלי עבודה שאינם בשימוש הרחק מהישיג ידם של ילדים, ואל תניחו לאנשים שאינם מכירים את המכשיר או את הוראות השימוש בו להפעיל את המכשיר

ה) תחזקו את כלי העבודה. בדקו לאיתור חוסר יישור או היכרכות של חלקים הנעים, שבר בחלקים או כל מצב אחר שעשוי להשפיע על הפעלת המכשיר. אם המכשיר ניזוק, תקנו אותו לפני השימוש. תאונות רבות נגרמות מכלי עבודה שאינם מתוחזקים בצורה הולמת.

ו) שמרו על כלי החיתוך חדים ונקיים. כלי חיתוך המתוחזקים בצורה טובה והם בעלי קצוות חדים לא ייכרכו ויהיה קל יותר לשלוט בהם.

ז) השתמשו בכלי העבודה, באברזים ובחלקים וכו', בהתאם להוראות אלה, תוך שאתם לוקחים בחשבון את תנאי העבודה ואת העבודה שיש לבצע. השימוש בכלי העבודה שלא למטרות שלשמן נועדו עלול לגרום למצב מסוכן.

### 5) שירות

א) תקנו את המכשיר שלכם אצל סוכן שירות מוסמך, באמצעות חלפים מקוריים בלבד. כך תבטיחו שמירה על בטיחות השימוש במכשיר

**\*חובה לחבוש מגני שמיעה בעת השימוש בכלי העבודה.**

## הוראות בטיחות לאקדחי חום

תיתכן שריפה אם לא תשתמשו במכשיר  
בזהירות, ולכן:

- חום יכול לעבור לחומרים נפיצים שאינם נראים. **אל** תשתמשו במכשיר סביבה לחה, בסביבה שבה עשויים להיות גזים דליקים או בקרבת חומרים נפיצים.
- **אל** תפעילו את המכשיר באותה הנקודה למשך פרק זמן ממושך.
- **אל** תשתמשו במכשיר בנוכחות סביבה נפיצה.
- העמידות את המכשיר על המעמד לאחר השימוש והניחו לו להתקרר לפני האחסון.
- **אל** תשאירו את הכלי ללא השגחה כאשר הוא פועל.
- **אל** תניחו את ידיכם מעל פתחי האוורור ואל תחסמו את פתחי האוורור בכל צורה שהיא.
- הפיה והאבזרים של המכשיר הזה מתחממים מאוד במהלך השימוש. הניחו לחלקים להתקרר לפני שתגעו בהם.
- **תמיד** כבו את הכלי לפני שתניחו אותו.
- ודאו אוורור הולם, מחשש להפקת אדים רעילים.
- **אל** תשתמשו במכשיר כמייבש שיער.
- **אל** תחסמו את פתח כניסת האוויר או את יציאת הפיה, מחשש להצטברות חום גבוהה ונזק לכלי.
- **אל** תכוונו את זרם האוויר החם לאנשים אחרים.
- **אל** תגעו בפייית המתכת משום שהיא מתחממת מאוד במהלך השימוש ונשארת חמה עד 30 דקות לאחר השימוש
- **אל** תשעינו את הפיייה על דברים במהלך השימוש או מיד לאחר השימוש במכשיר.
- **אל** תתקעו חפצים במורד הפיה מחשש להתחשמלות. **אל** תסתכלו בפיה כאשר המכשיר פועל בשל הטמפרטורות הגבוהות.
- **אל** תניחו לצבע להידבק לפיה או למגרד הוא יכול להידלק לאחר פרק זמן מסוים.
- **אל** תסירו את כיסוי תוף החום במהלך השימוש.

## הוראות בטיחות נוספות לאקדחי חום

- כדי להפחית מסכנת הפיצות, **אל** תשתמשו בתאי ריסוס צבע או בטווח של 3.0 מטרים מפעולות צביעה בריסוס.
- **אל** תשתמשו בכלי זה כדי להסיר צבע המכיל עופרת. הקילופים, המשקעים והאדים של הצבע עלולים להכיל עופרת, הנחשבת לרעילה.
- אזורים נסתרים, לדוגמה, מאחורי קירות, תקרות, רצפות, לוחות גבס ולוחות אחרים עלולים להכיל חומרים דליקים שיכולים להיות מוצתים על ידי אקדח החום בעת העבודה במקומות אלה. הצתת החומרים האלה עשויה להיות נסתרת ועלולה לגרום לנזק לרכוש ולפגיעה באנשים. כאשר אתם עובדים בתנאים האלה, שמרו על אקדח החום בתנועה קדימה ואחורה. הישארות או עצרה בנקודה אחת עלולה להצית את הלוח או את החומר שמאחוריו.
- **הערה:** אקדחי החום האלה מסוגלים להפיק טמפרטורות העולות על  $550^{\circ}\text{C}$ .
- **אל** תשתמשו בכלי זה כדי לחמם אוכל.
- **אל** תניחו את אקדח החום על גבי משטחים דליקים בעת הפעלתו או מיד לאחר הכיבוי.
- שמרו על החפצים הנעים מחוזקים ויציבים בעת הגירוד.
- ודאו שתכוונו את זרם האוויר החם בכיוון בטוח; הרחק מאנשים אחרים או מחפצים דליקים.
- **הרחיקו את אצבעותיכם מפייית המתכת;** היא מתחממת מאוד במהלך השימוש ונותרת חמה למשך 30 דקות לאחר השימוש.
- **שמרו תמיד** את הפיה הרחק מהכבל.
- שבבים וחלקים קטנים של צבע יכולים להיות מוצתים ולעוף דרך החורים והסדקים במשטח שאותו אתם מגרדים.
- **אל** תשרפו את הצבע. השתמשו במגרדת הכלולה באריזה ושמרו על הפיה במרחק של לפחות 25 מ"מ מהמשטח הצבוע. בעת העבודה בכיוון אנכי, עבדו כלפי מטה כדי למנוע מהצבע ליפול לתוך המכשיר ולהישרף.
- **תמיד** השתמשו במגרדות וסכינים מאיכות טובה.
- **אל** תשתמשו בקדח החום בשילוב עם חומרים כימיים.



- אל תשתמשו בפיות אבזרים דוגמת מגרדים.
- אל תכוונו את זרם האוויר של אקדח החום ישירות על זכוכית. הזכוכית עשויה להיסדק ועלולה לגרום לנזק לרכוש או לפגיעה אישית.
- שמרו על התוויות והפלטות. אלה כוללות מידע חשוב.
- העמידו את אקדח החום על גבי משטח ישר ויציב כאשר הוא אינו מוחזק. הניחו את הכבל במקום שלא יגרום לאקדח החום ליפול.
- היו מודעים תמיד לעובדה שכלי זה יכול להצית חומרים דליקים, ולרכך או להמס אחרים. בלי קשר למשימה שאותה אתם מבצעים, הגנו או הרחיקו את אקדח החום מחומרים אלה.
- אתם עלולים לחוות מעט עשן מהכלי לאחר שהוא מכובה. זוהי התוצאה של חימום שארית השמן שהוכנסה לגוף החימום במהלך תהליך הייצור.
- **השתמשו במשקפי מגן ובציוד הגנה אחר.**

## הסרת צבע



**אזהרה:** יש להיזהר במיוחד כאשר מגרדים צבע.

**תשתמשו במטלית אבק יבשה ואל תשאבו את האבק.** השתמשו בתכשירי ניקוי בעלי ריכוז גבוה של פוספטים או טריסודיום פוספט (TSP) כדי לנקות ולשטוף את אזור העבודה.

- 10. בסוף כל יום עבודה, הכניסו את שבבי הצבע לשקית פלסטיק כפולה, סגרו אותה בסרט או בקשר והשליכו אותה בצורה נכונה.
- 11. הסירו את הביגוד המגן ואת נעלי העבודה באזור העבודה כדי למנוע הכנסת אבק לשארית אזור המגורים. כבסו את בגדי העבודה בנפרד. נגבו את הנעלים בסמרטוט רטוב אותו תכבסו עם בגדי העבודה. חפפו את השיער ושטפו את גופכם היטב במים וסבון.

לפני שתתחילו בכל תהליך הסרת צבע, עליכם לקבוע האם הצבע שאתם מבקשים להסיר מכיל עופרת. **צבע המבוסס על עופרת יוסר רק על ידי מקצוען ולא יוסר באמצעות אקדח חום.** האנשים המסירים צבע צריכים לפעול בהתאם להנחיות הבאות:

- 1. העבירו את משטח העבודה החוצה. אם זה בלתי אפשרי, שמרו על אזור במיקום העבודה. פתחו את החלונות והשתמשו במאוורר באחד החלונות. ודאו שהמאוורר מניע את האוויר מבפנים החוצה.
- 2. הסירו או כסו שטיחים, ריהוט, ביגוד, כלי בישול ותעלות אוויר.
- 3. מקמו בדים באזור העבודה כדי לתפוס שבבי צבע או קילופים. השתמשו בביגוד מגן, דוגמת חולצות עבודה נוספות, סרבליים וכובעים.
- 4. עבדו בחדר אחד בכל פעם. הריהוט יועבר או ימוקם במרכז החדר, ויכוסה. אזורי העבודה ייאטמו משארית הדירה באמצעות איטום הדלתות בבדים.

## הערה חשובה

בכדי שכלי עבודה זה יהיה יעיל בקילוף צבע, עליו להפיק טמפרטורות גבוהות ביותר. כתוצאה מכך, המקלף יכול להצית נייר, עץ, צבע ולקה או חומרים דומים. כאשר תכירו יותר את הכלי ותפתחו את הטכניקה המתאימה, הסכנה של הצתה מקרית תופחת בצורה משמעותית. בביסוס הטכניקה

הנכונה, הדבר הטוב ביותר לעשות הוא להתאמן! עבדו על פרויקטים פשוטים, עדיף בחוץ, עד שתקבלו "תחושה" לגבי האופן הנכון לשימוש במסיר הצבע בצורה בטוחה ויעילה.

## כאשר תתאמנו, שימו לב להנחיות הבטיחות הבאות


- תמיד ודאו שהכלי כבוי ומנותק מזרם החשמל כאשר תשאירו אותו ללא השגחה.
- נקו את להב המגרדת לעיתים קרובות במהלך השימוש. משקעים שנותרו על הלהב דליקים במיוחד.
- נסו כדי למצוא את המרחק האופטימלי מהפייה של הכלי לפני השטח של משטח העבודה. המרחק שבין 25.4 מ"מ ו-50.8 מ"מ ישתנה בהתאם לחומר שאתם מסירים.
- שמרו על אקדח החום לפני המגרדת בכל עת. כאשר אתם עובדים, נקו את החלקים הרפויים של הצבע כאשר הם מצטברים מסביב למשטח העבודה.
- בעת העבודה בפנים, הרחיקו וילונות, ניירות, ריפוד, וחומרים דליקים דומים.
- מעל לכל, זכרו שזהו כלי רציני המסוגל להפיק תוצאות מצוינות בעת השימוש הנכון. התאמנו בפרויקטים פשוטים עד שתרגישו בטוחים בשימוש במגרדת. רק אז הגעתם לשליטה בטכניקה המתאימה.


## סיכונים שיריים


- אפילו עם יישום תקנות בטיחות הרלוונטיות והשימוש בהתקני הבטיחות, לא ניתן יהיה למנוע סכנות מסוימות, ובכללן:
- פגיעה בשמייה.
  - סכנת פגיעה בשל חלקיקים עפים.
  - סכנת כוויות בשל התחממות אבזרים במהלך השימוש.
  - סכנת פגיעה אישית בשל שימוש ממושך.

## הסימונים על המכשיר

התמונות הבאות מוצגות על המכשיר:

 קראו את המדריך למשתמש לפני השימוש.

 הקפידו להשתמש בצידוד הגנה לאוזניים.

 הקפידו להשתמש בצידוד הגנה לעיניים.

## מיקום קוד התאריך (ציור 1)

קוד התאריך (h), הכולל גם את שנת הייצור מוטבע על המארז בחלק המחבר את המכשיר לסוללה. 2019 XX FF  
2019- שנת ייצור  
XX- מספר שבוע ייצור בשנה  
FF- קוד לא שימושי למשתמש

דוגמא: 2020 XX FF


2020: - שנת ייצור XX שבוע ייצור FF - קוד

## תכולת האריזה

האריזה מכילה:

- 1 אקדח חום
- 1 ערכת אבזרים
- 1 מדריך למשתמש
- 1 איור מפורט
- בדקו את כלי העבודה, החלקים והאבזרים לאיתור נזק שעשוי היה להתרחש במהלך ההעברה.
- קראו והבינו היטב את המדריך למשתמש לפני ההפעלה.

## תיאור (איור 1)

 **אזהרה:** לעולם אל תשנו את כלי העבודה או חלק ממנו. ייתכנו נזק או פגיעה אישית.

a. מתג הפעלה / כיבוי

b. פתחי אוורור

c. מעמד

d. ידית לכיוון טמפרטורת האוויר (D26411)

מחוון LCD לכיוון טמפרטורת האוויר

(D26414)

e. פיה

f. טבעת תליה

g. כיסוי לתוף החום

## שימוש מיועד

אקדח החום שלכם מיועד להסרת צבע, הלחמת צינורות, כיווץ PVC, ריתוך וכיפוף פלסטיק וכן לפעולות ייבוש והתכה נוספות.

אל תשתמשו בהם בתנאי רטיבות או בנוכחות נוזלים או גזים דליקים.

אקדחי החום האלה הינם כלים חשמליים מקצועיים המיועדים לעומס כבד.

אל תניחו לילדים לבוא במגע עם המכשיר. נדרש פיקוח כאשר מפעילים שאינם מיומנים

משתמשים במכשיר

## בטיחות בחשמל

המנוע החשמלי עוצב למתח אחד בלבד. בדקו תמיד שהמתח של אריזת הסוללה תואם למתח שעל פלטת הדירוג. כמו כן, ודאו שהמתח של המטען שלכם תואם למתח בשקע.



כלי זה של DeWALT מבודד בבידוד כפול בהתאם לתקן EN 60335; לכן, לא נדרש חיבור להארקה.



**אזהרה:** יחידות של 115 V צריכות להיות מופעלות באמצעות שנאי מבודד (המיוצר לפי BS 4343 ו-EN 61558) חסין כשל עם סיכוך מוארק בין הסליל הראשוני לסליל המשני. אם כבל המתח ניזוק, יש להחליפו בכבל שהוכן במיוחד באמצעות מרכז השירות של חברת DeWALT.

## החלפת התקע (באנגליה ובאירלנד בלבד)

אם יש לחבר תקע חדש:

- השליכו בצורה בטיחותית את התקע הישן.
- חברו את כבל ההארקה החום לשקע החי בתקע.
- חברו את הכבל הכחול לשקע הניטרלי.



**אזהרה:** לא נדרש חיבור לשקע ההארקה. פעלו בהתאם להוראות ההרכבה הכלולות באריזותיהם של תקעים איכותיים. הנתין המומלץ: 13 אמפר.

## השימוש בכבל מאריך

אין להשתמש בקבל מאריך אלא אם נדרש. השתמשו בכבל מאריך מאושר לשימוש המתאים ליציאת המתח של המטען שלכם (קראו **מידע טכני**). גודל המוליך המינימאלי הוא 1.5 מ"מ. בעת השימוש בגלגלת, תמיד שחררו לחלוטין את הכבל.

## הרכבה וכיוונים



**אזהרה:** כדי להפחית מסכנת הפגיעה, כבו את המכשיר ונתקו אותו מזרם החשמל לפני התקנה והסרה של אבזרים, לפני כיוון או שינוי הגדרות או כאשר אתם מבצעים תיקונים. ודאו שהמתג נמצא במצב כבוי. התנעה מקרית עלולה לגרום לפגיעה.

## טמפרטורת האוויר (איור 1)

### D26411

ניתן לכוון את טמפרטורת האוויר כדי שתתאים למגוון רחב של שימושים. סובבו את ידית הכיוון של טמפרטורת האוויר (d) עם כיוון השעון או נגד כיוון השעון לחום גבוה או נמוך יותר.

### D26414

- לחצו והחזיקו את מחוון ה-LCD לכיוון טמפרטורות האוויר (d) כדי לקבוע את הטמפרטורה הרצויה במרווחים של 10°C.
- כדי להגביר או להחליש את הטמפרטורה לחצו והחזיקו את מחוון ה-LCD לכיוון טמפרטורת האוויר (d).
- שחררו את המחווון כאשר הגעתם לטמפרטורה הרצויה או לטמפרטורה הגבוהה / הנמוכה ביותר.
- התצוגה מראה את הטמפרטורה העולה / היורדת עד שתגיעו לטמפרטורה הרצויה.

## מערכת קביעה חד פעמית לשליטה

### בטמפרטורה

### D26414

הטמפרטורה הרצויה נשמרת בזיכרון המכשיר. בכל פעם שתפעילו את אקדח החום, אקדח החום יתחמם לטמפרטורה האחרונה שהוגדרה, ביחס לזרימת האוויר. אם אינכם בטוחים בנוגע להגדרה, הפעילו תמיד בטמפרטורה נמוכה והגבירו את הטמפרטורה עד שתגיעו להגדרה הרצויה.

### שימושים

הטבלה שלהלן מציעה הגדרות לשימושים שונים.

הגדרה	שימושים
חום נמוך	- ייבוש צבע ולקה
	- הסרת מדבקות
	- ווקס והסרת ווקס
	- ייבוש עץ רטוב לפני שיוף
	- כיווץ עטיפות PVC וצינורות בידוד
	- התכת צינורות קפואים
חום בינוני	- ריתוך פלסטיק
	- כיפוף צינורות וגיליונות פלסטיק
	- שחרור ברגים חלודים או

מיקום אחיזה ההולם דורש יד אחת המחזיקה את הכלי כמוצג באיור 2.

### לפני ההפעלה

1. חברו את האבזר הנכון המומלץ לשימוש.
2. כווננו את ידית כיוון הטמפרטורה (d) לטמפרטורת האוויר הרצויה.

#### הפעלה וכיבוי (איור 4)

1. לחצו על מתג ההפעלה / כיבוי (a) עד להגדרות האוויר הרצויות:

I: 240 ליטרים / דקה (50°C-400°C)  
 II: 250 ליטרים / דקה (50°C-400°C)  
 (D26414)

זרם אוויר נמוך כדי לחמם באיטיות את משטח העבודה.

II: 450 ליטרים / דקה (50°C-600°C)  
 500 ליטרים / דקה (50°C-600°C)  
 (D26414)

זרם אוויר חזק כדי לחמם במהירות את משטח העבודה.

2. כדי לכבות את כלי העבודה, לחצו על מתג ההפעלה / כיבוי (a) והעבירו אותו למצב O. נתקו את המכשיר מזרם החשמל והניחו לו להתקרר לפני שתעבירו אותו או שתאחסנו אותו.

### הסרת צבע

**⚠ אזהרה:** קראו בסעיף הערה חשובה בהוראות בטיחות נוספות לשימוש באקדחי חום לפני השימוש בכלי העבודה להסרת צבע.



- ⚠ אזהרה:** אל תורידו צבע ממסגרות מתכת לחלון משום שהחום עלול לסדוק את הזכוכית.
- בעת הסרת צבע ממסגרות אחרות לחלון, השתמשו בפיה המגנה על הזכוכית.
  - כדי למנוע הצתה של פני השטח, אל תכוונו את כלי העבודה לנקודה אחת לאורך זמן רב.
  - הימנעו מאיסוף צבע על אבזר הגירוד, מחשש שיוצת. אם נדרש, הסירו בזירות את שאריות הצבע מהמגרדת באמצעות סכין.

1. חברו את האבזר הנכון.
2. סובבו את ידית כיוון הטמפרטורה (d) לטמפרטורה גבוהה.
3. הפעילו את הכלי באמצעות בחירת זרם האוויר הרצוי.

- חום גבוה - הסרת צבע ולקה
- הלחמת מחברי שרברבות
- הסרת לינלאום או אריחי ויניל

### כדי לחבר את האבזר הנכון

כלי זה כולל מגוון אבזרים לשימושים שונים.

סמל	תיאור	מטרה
	פיית קונוס	כיווץ (חום המתפשט על אזור מרוכז)
	פיית זנב דג 50 מ"מ	ייבוש, הסרת צבע, הסרת ויניל או לינלאום, ריתוך (חום המתפשט על אזור רחב)

1. ודאו שמתג ההפעלה / כיבוי (a) נמצא במצב O ושהכלי מנותק מזרם החשמל. ודאו שהפיה התקררה.
2. שימו את האבזר הרצוי על הפיה.

### הפעלה

#### הוראות שימוש

**⚠ אזהרה:** שימו לב תמיד להוראות הבטיחות ולתקנות התקפות.

**⚠ אזהרה:** כדי להפחית את סכנת הפגיעה האישית החמורה, כבו את כלי העבודה ונתקו אותו מזרם החשמל לפני שתבצעו כיוונים ולפני שתסירו / תתקינו אבזרים.

**⚠ אזהרה:** ודאו שהפיה תמיד פונה ממכם והלאה ואינה מכוונת על העוברים והשבים.

**⚠ אזהרה:** אל תפילו דבר לתוך הפיה.

#### מיקום אחיזה הולם (איור 2, 3)

**⚠ אזהרה:** כדי להפחית את סכנת הפגיעה תמיד השתמשו במיקום אחיזה הולם כמתואר באיור.

**⚠ אזהרה:** כדי להפחית את סכנת הפגיעה החמורה, תמיד החזיקו את כלי העבודה בציפייה לתגובה פתאומית.

**⚠ אזהרה:** אל תשימו את ידיכם על גבי פתחי האוורור (איור 3).

4. כווננו את האוויר החם לצבע המיועד להסרה. התוצאות הטובות ביותר יושגו אם אקדח החום ינוע באיטיות, אך כל הזמן, מצד לצד, כדי לפזר את החום בצורה אחידה. אל תשהו ואל תעצרו במקום אחד. כאשר הצבע מתרכך, גרדו אותו באמצעות מגרדת ידנית.

**זכרו:** תיתכן הצתה של שבבים ושל חלקים קטנים של צבע הנשפים דרך החורים והסדקים במשטח העבודה.

### שימוש יציב (איור 1)

- ניתן להשתמש בכלי עבודה זה גם במצב יציב.
1. פתחו את המעמד (c) המוצג באיור 1.
  2. העמידו את הכלי על גבי משטח עבודה ישר ויציב. ודאו שהכלי לא ייפול.
  3. חזקו את כבל המתח כדי למנוע שיסתבך או למנוע משיכה של הכלי ממשטח העבודה.
  4. הפעילו את הכלי באמצעות בחירת זרם האוויר הרצוי.

### בקרת חום מתמשכת (הגנה מפני עומס יתר)

כאשר הכלי נמצא בעומס יתר, תכונה זו מונעת מגוף החימום מלהזיק מבלי לעצור את הכלי ומבלי תקופת קירור.

1. כאשר הטמפרטורה מתחממת מדי, גוף החימום מבכה את עצמו. המנוע ימשיך לפעול ויפיק אוויר קר.
2. כאשר הטמפרטורה התקררה מספיק (דבר המצריך כמה שניות) גוף החימום ישוב לפעול באופן אוטומטי.

### טבעת הכלי (איור 1)

**⚠ אזהרה:** תמיד כבו את אקדח החום, נתקו אותו מזרם החשמל והניחו לכלי להתקרר למשך 30 דקות לפחות לפני שתזיזו או שתאחסנו אותו. לאחסון נוח, ניתן לתלות את הכלי מטבעת הכלי (f). אקדח החום יישמר בתוך מבנה.

### תקופת התקררות

הפיה והאבזרים מתחממים מאוד במהלך השימוש. כבו את אקדח החום, נתקו אותו מזרם החשמל והניחו לו להתקרר למשך 30 דקות לפחות לפני שתזיזו או תאחסנו אותו.

**הערה:** כדי להפחית מזמן הקירור, הפעילו את הכלי בטמפרטורה הנמוכה ביותר והניחו לו לפעול למשך כמה דקות לפני שתכבו אותו.

### תחזוקה

כלי העבודה שלכם מתוצרת DeWALT מיועד לפעול לפרק זמן ארוך עם תחזוקה מינימאלית. פעולה מתמשכת ומשביעת רצון תלויה בטיפול המתאים בכלי העבודה ובניקיון הסדיר.



**⚠ אזהרה:** כדי להפחית את סכנת הפגיעה כבו את כלי העבודה ונתקו את אריזת הסוללה לפני שתבצעו כיוונים ולפני שתסירו / תתקינו אבזרים. ודאו שהמתג במצב כבוי. התנעה מקרית עלולה לגרום לפגיעה.



### סיכה

כלי העבודה שלכם אינו דורש סיכה נוספת.



### ניקיון

**⚠ אזהרה:** נשפו אבק ולכלוך אל מחוץ למארז הראשי באמצעות אוויר יבש בכל פעם שתראו אבק מצטבר בתוך ומסביב לפתחי האוורור. השתמשו במשקפי מגן מתאמים ובמסכת אבק מאושרת בעת ביצוע ההליך הזה.



**⚠ אזהרה:** לעולם אל תשתמשו בחומרים ממיסים או בכימיקלים קשים לניקוי חלקי המכשיר שאינם מתכתיים. הכימיקלים האלה עשויים להחליש את החומרים המשמשים בחלקים אלה. השתמשו במטלית לחה עם מים וסבון עדין. לעולם אל תניחו לנוזלים להיכנס לכלי העבודה; לעולם אל תטבלו חלקים של כלי העבודה במים.

### אבזרים אופציונליים



**⚠ אזהרה:** מאחר שאבזרים אחרים שאינם מוצעים על ידי חברת DeWALT לא נבדקו עם מוצר זה, השימוש באבזרים כאלה עם המכשיר עלול להיות מסוכן. כדי להפחית מסכנת הפגיעה, יש להשתמש רק באבזרים מומלצים של חברת DeWALT בשילוב עם מוצר זה. היועצו בסוכן המכירות לקבלת מידע נוסף לגבי האבזרים המתאימים.



איסוף נפרד. אין להשליך מוצר זה עם הפסולת הביתית הרגילה.

אם תגלו שצריך להחליף את המוצר שלכם מתוצרת DeWALT, או אם הוא אינו משמש אתכם יותר, אל תשליכו אותו עם הפסולת הביתית. העבירו את המוצר הזה לאיסוף נפרד.



איסוף נפרד של מוצרים משומשים ושל חומרי אריזה מאפשר את מחזור החומרים ואת השימוש המחודש בהם. השימוש המחודש בחומרים ממוחזרים מונע את זיהום הסביבה ומפחית את הדרישה לחומרי גלם.

התקנות המקומיות עשויות לספק הנחיות לאיסוף נפרד של מוצרים חשמליים מהבית, באתרים של פסולת עירונית או על ידי היצרן, בעת רכישת מוצר חדש.

חברת DeWALT הקימה מתקן לאיסוף ומחזור של מוצרי DeWALT לאחר שהגיעו לסוף חיי השימוש בהם. כדי לנצל את השירות הזה החזירו את המוצר למרכז שירות מוסמך שאוסף את המוצרים בעבורנו.

תוכלו לבדוק את מיקום מרכז השירות המוסמך הקרוב למקום מגוריכם בסניף המקומי של DeWALT בכתובת הרשומה במדריך זה. לחלופין, קיימת רשימה של מרכזי שירות מוסמכים למוצרי DeWALT הכוללת פרטים מלאים של מרכזי השירות שלנו ואנשי קשר באינטרנט, באתר: [www.shatal.com](http://www.shatal.com)

## אחריות

חברת DeWALT בטוחה באיכותה מוצרים שלה ומציאה אחריות יוצאת דופן. אחריות זו היא בנוסף לזכויות החוקיות שלכם ואינה פוגמת בהן.

### אחריות מלאה לשנה אחת

אם מוצר של חברת DeWALT נפגם בשל חומרים פגומים, עבודה לא טובה של היצרן או היעדר תאימות, בתוך 12 חודשים מתאריך הרכישה, חברת שטל פתרונות מתקדמים מבטיחה להחליף חלקים פגומים, לתקן מוצרים הנתונים לבלאי סביר או להחליף את המוצרים כדי לוודא שתיגרם אי נוחות מינימלית ללקוח, אלא אם כן:

- נעשה שימוש לא נכון במוצר;
  - המוצר נתון לבלאי סביר;
  - במוצר לא בוצעו תיקונים על ידי אנשים שאינם סוכני שירות מוסמכים של חברת שטל פתרונות מתקדמים;
  - הוכחת הקנייה מוצגת;
  - המוצר מוחזר כשהוא שלם ומכיל את כל הרכיבים המקוריים.
- כדי לתבוע את האחריות שלכם, צרו קשר עם המוכר או סוכן השירות המורשה של חברת DeWALT קרוב למקום מגוריכם.



## שים לב!

### תוספת להוראות בטיחות

יש להזין כלי עבודה חשמליים מרשת החשמל רק דרך מגן לזרם דלף, הפועל בזרם שאינו גדול מ0.03 אמפר.  
יש לבדוק את תקינות המפסק אחת לחודש באמצעות לחיצה על הביקורת שלו.



אזהרה:

- (א) אל תתנו להיכרותכם הרבה עם כלי עבודה חשמליים בשימוש לעיתים תכופות לגרום לכם להיתפס לשאננות ולהתעלם מעקרונות בטיחות בסיסיות. פעולה חסרת אחריות יכולה לגרום לפציעה חמורה כהרף עין.
- (ב) שמרו על ידיכם ועל משטח אחיזה נקיים וחופשיים משמן וגריז. ידיות ומשטחי אחיזה חלקלקים לא מאפשרים לכם אחיזה בטוחה ושליטה טובה בכלי העבודה בסיטואציה שאינה צפויה.



היבואן ומעבדות השירות:

**שטל פתרונות מתקדמים בע"מ**

רחוב נחל פולג 3, ת.ד. 32, יבנה מיקוד 8122316

08-9428764 ☎, 08-9320202 ☎

דוא"ל: [service\\_dw@shatal.com](mailto:service_dw@shatal.com)