

# DEWALT®



הוראות הפעלה  
מסור שורף 2200 וואט התנעה רכה  
D28730



שבטל פתרונות מתקדמים בע"מ  
רחוב נחל פולג 3, ת.ד. 32, יבנה מיקוד 8122316  
08-9428763 ☎, 08-9320202 ☎

לקוחות נכבדים,

חברת שטל פתרונות מתקדמים בע"מ מודה לכם על שרכשתם  
כלי עבודה זה מתוצרת חברת **DEWALT**.

אנא קראו בעיון את הוראות ההפעלה שבחוברת זו על מנת  
שתוכלו להפיק את מרב התועלת ממוצר זה.

במידה ותיתקלו בבעיות בהפעלה או שתתגלה תקלה במוצר, אנא  
פנו למוקד השירות שכתובתו מופיעה בגב החוברת.

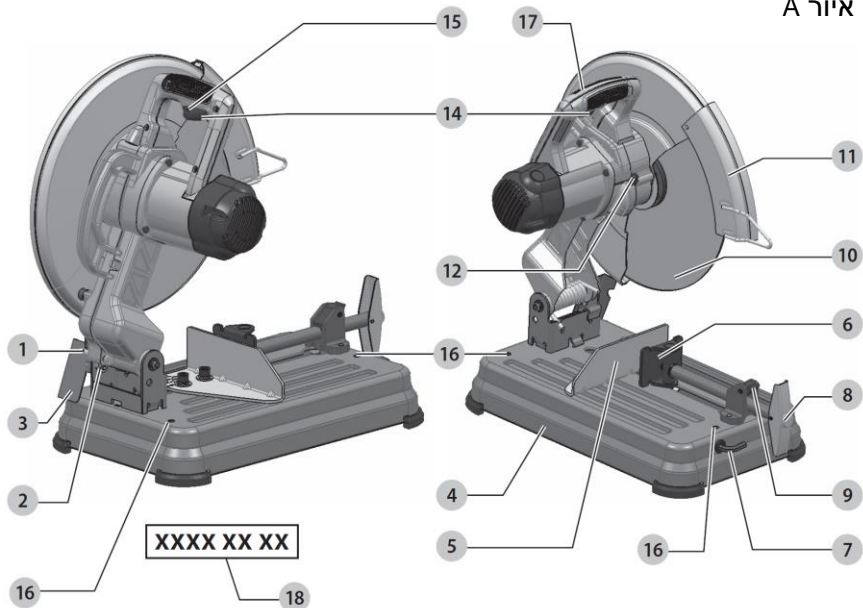
שטל פתרונות מתקדמים בע"מ

#### אזהרה:

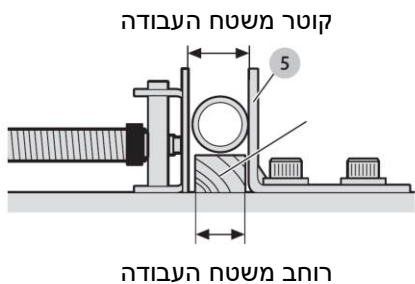
יש לאחוז בכלי העבודה במשטחי האחיזה המבודדים שלו בלבד, בעת ביצוע פעולה  
שבה אביזר החיתוך / קידוח עלול לפגוע במוליכי חשמל סמויים או בכבל ההזנה של  
הכלי עצמו.

אביזר חיתוך / קידוח שבא במגע עם מוליכי מתח "חי" עלול להפוך את חלקי  
המתכת החשופים של הכלי ל"חיים" ולחשמל את המפעיל.

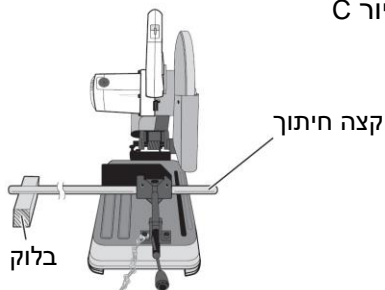
איור A



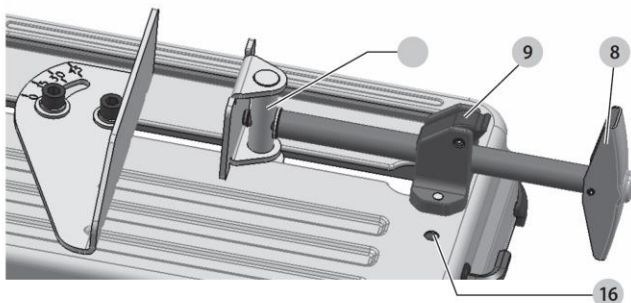
איור B



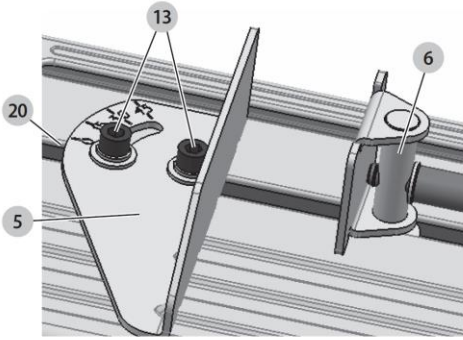
איור C



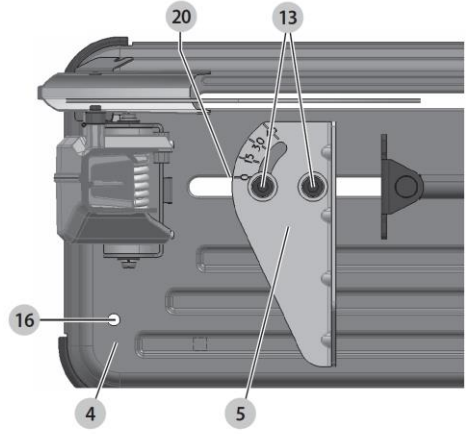
איור D



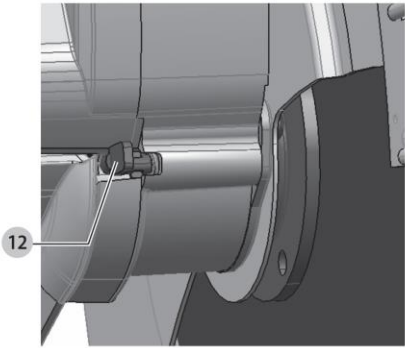
איור E



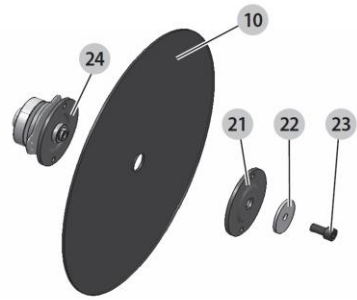
איור F



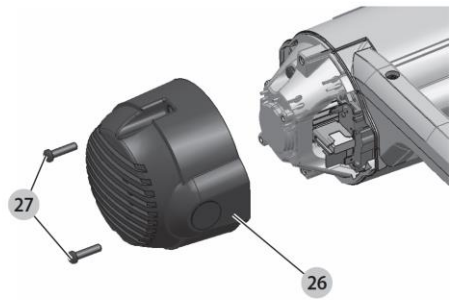
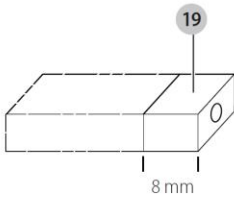
איור G



איור H



איור ו



## אזהרות בטיחות כלליות לכלי עבודה חשמליים

**⚠ אזהרה! קראו בעיון את כל ההוראות והאזהרות.** אי-ציות לאזהרות ולהוראות המפורטות להלן עלול לגרום להתחשמלות, לשריפה ו/או לפגיעה גופנית חמורה.

## שמרו את כל האזהרות וההוראות לשימוש עתידי

המונח "כלי חשמלי" המופיע בכל האזהרות שיפורטו להלן מתייחס לכלי העבודה החשמלי שלכם המוזן במתח רשת (באמצעות כבל) או המופעל באמצעות סוללה נטענת.

### 1) בטיחות באזור העבודה

א) **שמרו על מקום העבודה נקי ומואר היטב.** מקומות שאינם מסודרים ואפלים מזמינים תאונות.

ב) **אל תפעילו את הכלים החשמליים שלכם בסביבה נפיצה כגון בנוכחות נוזלים דליקים, גזים או אבק נפיץ.** כלי עבודה חשמליים יוצרים ניצוצות שעלולים להצית אבק או אדים דליקים.

ג) **הרחיקו ילדים ועוברי אורח בזמן הפעלת כלים חשמליים.** הסחת הדעת עלולה לגרום לאיבוד השליטה בעבודה.

### 2) בטיחות חשמלית

א) **התקע של הכלי החשמלי חייב להתאים לשקע ההזנה של הרשת.** אסור בהחלט לשנות את התקע בכל אופן שהוא. אל תשתמשו בתקעים מתאמים עם כלי עבודה חשמליים מוארקים. תקעים מקוריים ושקעים מתאמים יפחיתו את סכנת ההתחשמלות.

ב) **מנעו ככל האפשר מגע גופני עם גופים או משטחים מוארקים (כמו למשל צינורות מים, רדיאטורים של מערכת ההסקה, תנורים חשמליים מקררים וכו').** סכנת ההתחשמלות גדלה אם גופכם מוארק.

ג) **אל תחשפו את כלי העבודה לגשם או לתנאי רטיבות.** מים החודרים אל הכלי יגדילו את סכנת ההתחשמלות.

## ברכותינו!

בחרתם בכלי עבודה מתוצרת DeWALT. שנים של ניסיון, פיתוח מוצר וחדשנות הופכים את חברת DeWALT לחברה האמינה ביותר לכלי עבודה.

## מידע טכני

D28730			
220/240 230	B5 ZA	V <sub>AC</sub>	מתח
2300		וואט	כניסת הספק
50/60 50	B5 ZA	הרץ	תדירות
4000		סל"ד	מהירות ללא עומס
355		מ"מ	קוטר דיסק
3.0		מ"מ	עובי דיסק
M10			גודל הברגה של הציר
25.4		מ"מ	קוטר ליבה
15.5		ק"ג	משקל

## הגדרות: הנחיות בטיחות

ההגדרות המפורטות להלן מתארות את רמות החומרה של מילות האזהרה וסמלי האזהרה הבאים. קראו את חוברת ההוראות ושימו לב לסמלים הבאים.

**⚠ סכנה:** מורה על מצב מסוכן, שאם לא יימנע, יגרום בוודאות למוות או פגיעה חמורה.

**⚠ אזהרה:** מורה על מצב מסוכן, שאם לא יימנע, עלול לגרום למוות או פגיעה חמורה.

**⚠ שימו לב:** מורה על מצב מסוכן, שאם לא יימנע, עלול לגרום לפגיעה קלה או בינונית.  
**הערה:** מורה על שיטה שאינה קשורה לפגיעה אישית, שאם לא תימנע, עלולה לגרום לנזק לרכוש.

**⚡** מצוין סכנת התחשמלות.

**🔥** מצוין סכנת אש.

**👤** אזהרה: להפחתת סכנה של פציעה, קראו בקפידה את מדריך ההוראות השימוש.

(ד) אל תפגעו בשלמות ותקינות הכבל. אסור בהחלט להשתמש בכבל החשמלי לצורך נשיאה. משיכה או ניתוק התקע החשמלי של הכלי. הרחיקו את הכבל ממקורות חום, משמן, ממקומות חדים ומחלקים נעים. כבלים פגומים או מסובכים ועם קשרים יגדילו את סכנת ההתחשמלות.  
(ה) כאשר מפעילים את הכלי במקום שאינו מקורה, חובה להשתמש בכבל מאריך המיועד לשימוש מתחת לכיפת השמיים. שימוש בכבל המיועד לשימוש חיצוני, במקומות שאינם מקורים, יקטין את סכנת ההתחשמלות.  
(ו) אם לא ניתן להימנע מהפעלת המכשיר בסביבה בעלת לחות גבוהה, השתמשו בהתקן להפחתת זרם שיורי (RCD). השימוש ב-RCD מפחית את סכנת ההתחשמלות.

הידוק/כוונון הנשאר צמוד אל חלק סובב של הכלי החשמלי עלול לגרום לפגיעה גופנית.  
(ה) אל תפעילו את הכלי מחוץ לטווח גישה נוח. הקפידו על עמידה יציבה ושיווי משקל. יציבה טובה ושמירה על שיווי המשקל מאפשרות שליטה טובה יותר בכל העבודה במצבים בלתי צפויים.  
(ו) לבשו בגדים מתאימים. אל תלבשו פריטי לבוש רפויים או תכשיטים. הרחיקו שיער, פריטי לבוש וכפפות מחלקים נעים. פריטי ביגוד רפויים, תכשיטים ושיער ארוך עלולים להיתפס בחלקים סובביים.  
(ז) אם הכלי מצויד בחיבור לאמצעים להוצאה ואיסוף של אבק, וודאו שהם מחוברים לכלי ושנעשה בהם שימוש יעיל. השתמשו באמצעים אלה כדי להקטין את הסכנות הקשורות באבק.

#### 4 שימוש ושמירה על כלי עבודה חשמליים

(א) אל תאמצו את הכלי. השתמשו בכלי העבודה המתאים ליישום שלכם. הכלי המתאים יבצע את העבודה באופן טוב ובטוח יותר כאשר יופעל בקצב העיבוד אליו הוא מיועד.  
(ב) אל תשתמשו בכלי אם מתג ההפעלה שלו אינו מפעיל ומנתק אותו כהלכה. כלי חשמלי שלא ניתן להפעיל ולהפסיק את פעולתו באמצעות מתג ההפעלה הוא מסוכן וחובה לתקנו.  
(ג) נתקו את התקע ממקור המתח ו/או נתקו את מארז הסוללות מהכלי החשמלי לפני ביצוע כיוונונים, החלפת אביזרים או אחסנת הכלי. נקיטת אמצעי בטיחות אלה תפחית את סכנת ההפעלה בשוגג של כלי חשמלי.  
(ד) אחסנו כלי עבודה חשמליים שאינם מופעלים הרחק מטווח הגישה של ילדים ואל תאפשרו לאנשים שאינם מכירים היטב את כלי העבודה החשמליים או שלא קראו חוברת הוראות זו להפעיל אותם. הפעלת כלי עבודה חשמליים על-ידי משתמשים בלתי מיומנים וחסרי הכשרה מתאימה היא מסוכנת.  
(ה) תחזקו את כלי העבודה החשמליים. בדקו את היישור ואת חופש התנועה של חלקים

(3) בטיחות אישית  
(א) במהלך הפעלת כלי עבודה חשמליים עליכם לשמור על ערנות, לשים לב לכל פעולותיכם ולפעול בשיקול דעת. אסור להפעיל כלי עבודה חשמלי אם אתם עייפים או נמצאים תחת השפעה של סמים, אלכוהול או תרופות. גם רגע קצרצר של חוסר תשומת לב בזמן הפעלת כלים חשמליים עלול לגרום לפגיעה גופנית חמורה.  
(ב) השתמשו בציוד מגן. השתמשו תמיד באמצעי הגנה לעיניים. שימוש על-פי הצורך בציוד בטיחות מתאים כגון מסכת אבק, נעלי בטיחות שאינן מחליקות, קסדה או אמצעים להגנה על השמיעה. יפחית סכנות לפגיעה גופנית. חובה להשתמש במשקפי מגן ומגני שמיעה.  
(ג) מנעו הפעלה בשוגג. וודאו שמתג ההפעלה נמצא במצב מנותק לפני חיבור הכלי למקור המתח ו/או למארז הסוללות, וכן לפני הרמה או נשיאה של הכלי. נשיאת הכלי כשאצבעכם על המתג או חיבור הכלי לרשת החשמל כשמתג ההפעלה שלו במצב מחובר הם מצבים מסוכנים שמזמינים תאונות.  
(ד) הסירו את מפתח הכוונון/הידוק או כל מפתח אחר לפני הפעלת הכלי. מפתח

נעים, שבר חלקים או כל פגם או נזק אחר שעלול להשפיע על הפעולה התקינה של הכלי. אם הכלי ניזוק, דאגו לתיקון הכלי לפני השימוש בו. תאונות רבות קורות בגלל כלי עבודה חשמליים שאינם מתוחזקים כהלכה.

(ו) שמרו את כלי החיתוך נקיים וחדים. קל יותר לשלוט בכלי חיתוך בעלי שפות חיתוך חדות המתוחזקים כהלכה, והם נוטים פחות להיתפס.

(ז) השתמשו בכלי החשמלי, באביזריו במקדחים, להבים וכו' על-פי הוראות אלה, תוך התחשבות בתנאי העבודה ובסוג העבודה שיש לבצע. שימוש בכלי עבודה חשמלי לביצוע פעולות שאינן מיועד להן עלול לגרום למצב מסוכן.

(ח) שמרו את הידיות ואת משטחי האחיזה במצב יבש, נקי משמן ומגריז. ידיות ומשטחי אחיזה חלקלקים אינם מאפשרים אחיזה בטוחה ושליטה בכלי במצבים בלתי צפויים.

## 6) שירות

(א) הטיפול בכלי החשמלי שלכם חייב להתבצע על ידי מי שהוסמך לכך, המשתמש בחלקי חילוף מקוריים, זהים. עמידה בדרישות אלה תבטיחו שמירה על ביטחות הכלי החשמלי.

## הוראות בטיחות למכונות חיתוך

### אזהרות בטיחות למכונת חיתוך

(א) הרחיקו עצמכם ועומדים בסביבה ממקצועת הגלגל המסתובב. המגן מסייע להגן על המפעיל מרסיסי גלגל שבור וממגע לא מכוון עם הגלגל.

(ב) השתמשו בגלגלים מחוזקים בלבד עבור הכלי החשמלי שלכם.

גם אם אביזר מסוים מסוגל להתחבר לכלי שלכם, אין זה מבטיח הפעלה בטוחה.

(ג) על המהירות המוערכת של האביזר להיות לפחות שווה למהירות המקסימלית המסומנת על המכשיר. אביזרים שנעים מהר יותר מהמהירות המוערכת שלהם עלולים להישבר ולהתנתק בחוזקה מהמכשיר.

(ד) יש להשתמש בגלגלים אך ורק ליעוד המומלץ שלהם. לדוגמה: אין ללטש עם

הצד של גלגל החיתוך. גלגלי חיתוך שוחקים מיועדים לליטוש פריפריאלי, כוחות צידיים המופעלים על גלגלים אלה עלולים להביא לניתוח שלהם.

(ה) השתמשו תמיד באביזרי גלגל תקינים אשר להם הקוטר הנכון עבור הגלגל הנבחר. אביזרי גלגל ראויים תומכים בגלגל וכך מצמצמים את הסבירות לשבירת הגלגל.

(ו) הקוטר החיצוני ועובי האביזר חייבים להיות בטווח הקיבולת של המכשיר שלכם. לא ניתן להגן או לשלוט כראוי באביזרים שאינם בגודל הנכון.

(ז) גודל הקשת של הגלגלים ושל אביזריהם חייבים להתאים לציר של המכשיר. גלגלים ואביזרים עם חורי קשת שאינם תואמים לדגם ההרכבה של המכשיר יצאו משיווי משקל, ירטטו באופן מוגבר ועלולים לגרום לאיבוד שליטה.

(ח) אין להשתמש בגלגלים פגומים. טרם כל שימוש, וודאו כי בגלגלים אין שבבים וסדקים. אם מופל גלגל או המכשיר, וודאו כי לא נגרם נזק או התקינו גלגל תקין. לאחר בדיקת והתקנת הגלגל, הרחיקו עצמכם ועומדים בסביבה הרחק ממקצועת הגלגל המסתובב והפעילו את המכשיר למשך דקה אחת במהירות מקסימלית במצב "ללא מטען". גלגלים פגומים בדרך כלל יישברו במהלך הרצת המבחן הזו.

(ט) לבשו ציוד מגן אישי. כתלות במשימה, השתמשו במגן פנים, משקפי מגן או משקפי בטיחות. בעת הצורך, לבשו מסכת אבק, אוזניות מגן, כפפות ותריס המסוגל לעצירת חומרים שוחקים קטנים או שברי משטח עבודה. על הגנת העיניים להיות בעלת יכולת לעצירת רסיסים מעופפים הנובעים ממגוון סוגי משימות. על מנשם מסכת האבק להיות בעל יכולת לסינון חלקיקים הנובעים מההפעלה שלכם. חשיפה ממושכת לרעש בעצימות גבוהה עלול לגרום לאובדן שמיעה.

עמ' 5:

(י) שמרו על עומדים בסביבה במרחק בטוח מאזור העבודה. כל אדם הנכנס לאזור העבודה מחויב בלבישת ציוד מגן אישי.

והחזיקו את המסור ללא תנועה בחומר עד שהלהב יגיע לעצירה מלאה. אין לנסות להוציא את המסור מהחומר או למשוך את המסור אחורנית בזמן שהלהב בתנועה או שתגובת נגד עלולה להתרחש. חקרו ונקטו פעולות מתקנות כדי למנוע את הגורם לליפוף הלהב.

ג) בעת הפעלה מחדש של המסור בחומר, מרכזו את הלהב המסור בחתך ובדקו ששני המסור לא מסובכות בחומר. אם הלהב המסור מלופף, הוא יעלה או תתרחש תגובת נגד מהחומר ברגע שהמסור יופעל מחדש. ד) תמכו בלוחות גדולים כדי לצמצם את הסיכון של היתפסות הלהב ותגובת נגד. לוחות גדולים נוטים לשקוע תחת משקלם. יש להציב תמיכה תחת הלוחות בשני הצדדים, סמוך לקו החיתוך וסמוך לקצה הלוח. ה) אין להשתמש בלהבים שחוקים או פגומים. הלהבים לא חדים או מכוונים כראוי ייצרו חתך צר שיגרום לחיכוך יתר, לליפוף הלהב ותגובת נגד.

ו) עומק הלהב וידית נעילת כיוון השיפוע חייבים להיות מהודקים ומאובטחים לפני ביצוע חתך. אם כוונת הלהב יזוז בזמן חיתוך, זה עלול לגרום לליפוף ותגובת נגד.

ז) השתמשו באמצעי זהירות נוספים בעת ביצוע "חיתוך צלילה" בתוך קיר קיים או אזורים עיוורים אחרים. הלהב הבולט עלול לחתוך חפצים שיכולים לגרום לתגובת נגד.

### הוראות בטיחות נוספות עבור מסורי קיצוץ.

- לבשו תמיד הגנת ראייה ונשימה ראויה ותריס מעור.
- טרם השימוש, בדקו האם בגלגל החיתוך קיימים סדקים או פגמים. אם נראה פגם או סדק, נתקו את הגלגל. יש לבדוק את הגלגל גם כאשר הנכם חושדים כי המכשיר הופל. פגמים עלולים להביא להישרבות הגלגל.
- בעת הפעלת המכשיר עם גלגל חדש או חלופי, או במידה והנכם לא בטוחים מהו מצבו של הגלגל, מקמו את המכשיר באזור מוגן היטב ותנו לו לפעול במשך דקה אחת. במידה ולגלגל יש סדק או פגם לא גלוי, סביר שהוא יישבר בתוך פחות מדקה. לעולם אין

שבבי משטח עבודה או של גלגל שבור עלולים להתעופף הרחק ולגרום לפציעות מעבר לאזור המיידי של ההפעלה. א') מקמו את הכבל הרחק מהאביזרים המסתובבים. במקרה של אובדן שליטה, הכבל עלול להיחתך או להימשך והזרוע או היד שלכם עלולות להימשך לגלגל המסתובב.

ב') נקו באופן קבוע את פתחי האוורור של המכשיר. מאוורר המנוע עלול למשוך אבק אל הבסיס והצטברות גדולה של אבקת מתכת עלולה לגרום לאסונות חשמליים.

ג') אין להפעיל את המכשיר בקרבת חומרים דליקים. אין להפעיל את המכשיר כאשר הוא מונח על משטח דליק כדוגמת עץ. ניצוצות עלולים להצית את חומרים אלה.

ד') אין להשתמש באביזרים הדורשים חומרי קירור נוזליים. שימוש במים או בנוזלים אחרים עלול להביא לחשמול או להלם.

### הגורמים ומניעה של תגובות נגד ידי המפעיל

תגובת נגד היא תגובה פתאומית לתפיסה, כבילה או אי יישור של המסור, הגורמת לאי שליטה במסור והרמה כלפי המפעיל;

כאשר הלהב נתפס או נכבל על ידי סגירת החתך מטה, תגובת תא הלהב והמנוע יגיעו את היחידה במהירות לעבר המפעיל;

אם הלהב הופך מעוות או לא מאוזן בחיתוך, השיניים בקצה האחורי של הלהב יכולות לחפור לתוך המשטח העליון של העץ ולגרום ללהב לטפס מתוך החתך ולקפוץ חזרה אל המפעיל.

תגובת רתע לאחור היא תוצאה של שימוש לרעה במסור ו/או נהלי עבודה או תנאים לא נכונים וניתן למנוע על ידי נקיטת אמצעי זהירות נאותים כדלקמן:

א) יש לשמור על אחיזה איתנה עם שתי הידיים על המסור ולמקם את הידיים להתנגד לכוחות תגובת הנגד. מקמו את הגוף שלכם באחד הצדדים של הלהב, אבל לא בקו עם הלהב. תגובת הנגד יכולה לגרום למסור לקפוץ לאחור, אך כוחות תגובת הנגד ניתנות לשליטה על ידי המפעיל. אם אמצעי זהירות ראויים נלקחים.

ב) כאשר הלהב מתעוות, או כאשר יש הפרעה בחיתוך מכל סיבה, שחררו את ההדק



- להפעיל את המכשיר בזמן שנמצא אדם מול הגלגל. הוראה זו תקפה גם למפעיל.
- **בעת ההפעלה, הימנעו מלהקפיץ את הגלגל או מלהפעיל אותו בגסות.** במידה ומתקיים דבר דומה, כבו את המכשיר ובדקו כי לא קיימים פגמים או סדקים בגלגל.
- נקו את מסור הקיצוץ שלכם באופן קבוע, תוך מילוי ההליך המפורט במדריך זה.
- לעולם אין להשתמש במכונה מבלי שהמגנים מונחים במקומם.
- אין להסיר את הבסיס.
- למכונות חיתוך צריכים להיות מצורפם האמצעים כדי להקל את קיבוע המכונה לספסל כדי למנוע החלקה. לדוגמה: על ידי סיפוק חורים או משטחי אחיזה בבסיס.
- **השתמשו תמיד במלחציים או בקיבוע מיוחד כדי להדק את חומרי העבודה באופן בטוחותי.** אביזרי סיוע אחרים כגון קפיץ, בר, או תופסני C עשויים להתאים לגדלים מסוימים ולצורות מסוימות של משטחי עבודה. היזהרו בבחירה ובמיקום תופסנים אלה והריצו בדיקה "יבשה" טרם ביצוע חיתוך.
- השתמשו רק בגלגלים מסוג 1, 355 מ"מ המדורגים ב-4000 rpm או יותר.
- הניחו לחלקי חיתוך להתקרר טרם עיסוק בהם.
- אין לנסות לחתוך עץ או פלסטיק עם מכשיר זה.
- **לעולם אין לחתוך מגנזיום עם מכשיר זה.**
- השתמשו במסור קיצוץ באזור מאורר היטב.
- כבו את מסור הקיצוץ טרם הסרת כל חלק שהוא מהבסיס.
- **אין לחתוך חומרים חשמליים חיים.**
- **אין להשתמש בלהבי מסור עגולים או בכל להב משונן אחר עם מכשיר זה.** עלולה להיגרם פציעה חמורה.
- **אין להפעיל את מכשיר זה בקרבת נוזלים דליקים, גזים או אבק.** ניצוצות או שבבים חמים מהחיתוך או מברשות מנוע עלולים להצית חומרים דליקים.
- וודאו כי הגלגל השוחק מותאם כראוי ומהודק טרם השימוש.
- הניחו למכשיר לפעול במצב "ללא מטען" בתנוחה בטוחה לפחות למשך דקה אחת. אם

- מתקיים רטט ניכר או אם כל מצב בעייתי אחר מתרחש, עצרו את המכשיר ובדקו אותו כדי לקבוע מהי הסיבה.
- וודאו כי פתחי האוורור נשמרים נקיים בעת עבודה בתנאים מאובקים. תחילה, נתקו את המכונה מאספקת המתח הראשית ואז נקו את הפתחים באמצעות מברשת רכה.
- אין להשתמש בצד הגלגל השוחק כמלטש.
- דבר זה יחליש את הגלגל משמעותית, מה שייצור מצב לא בטוח. הגלגל עלול להתפרק.
- הגלגל ממשיך להסתובב לאחר כיבוי המכונה.



### **אזהרה: לבשו הגנת שמיעה מתאימה**

- **במהלך השימוש.** תחת תנאים מסוימים ומשך שימוש מסוים, רעש ממוצר זה עלול לתרום לאובדן שמיעה.



### **אזהרות: אוגר הניצוצות יתחמם. הימנעו**

- ממגע בו או מכוונונו כאשר הוא חם. שמרו על אגדי כבלים ועל חומרים הרחק מאוגר הניצוצות.

### **הימנעו ממגע ממושך עם אבק המגייע**

#### **מפעילות חיתוך. לבשו לבוש מגן ושטפו**

#### **אזורים חשופים עם סבון ומים.** מתן

- אפשרות לאבק להיכנס לפה ולעיניים שלכם, או לנוח על עורכם, עלול לקדם ספיגה של כימיקליים מזיקים.
- אין להשתמש בלהבים משוננים.
- תמיד אחסנו דיסקי חיתוך מוגנים היטב ובמקום יבש, הרחק מהישג ידם של ילדים.
- אין לחשוף לגשם ואין להשתמש במיקומים לחים.

#### **השתמשו בגלגל מסור קיצוץ מקס**

בלבד. עובי של 3.0 מ"מ ומקס.

קוטר של 355 מ"מ.



### **אזהרה: אנו ממליצים על שימוש במכשיר**

רזידואלי עדכני עם דירוג רזידואלי עדכני של 30mA או פחות.

### **סיכונים שירויים**

הסיכונים השירויים שלהלן טבועים בעצם השימוש בכלי עבודה חשמליים אלו:

- פציעות הנגרמות ממגע בחלקים מסתובבים.
- פציעות הנגרמות בגלל התפררות דיסק החיתוך.

סיכונים אלו הם הברורים ביותר:

במידה ועכבת המערכת של אספקת החשמל נמוכה מ-0.11 אום, לא סבירה התרחשות של הפרעות.

### אספקת חשמל

ודאו כי אספקת החשמל שלכם תואמת לסימון התווית. ירידה במתח של יותר מ-10% תגרום לאובדן בחשמל ולחימום יתר.





### תכולת האריזה

האריזה מכילה:

- 1 מסור קיצוץ
- 1 מפתח הקס (אלן)
- 1 גלגל
- 1 מדריך הוראות
- בדקו האם קיימים פגמים במכשיר, בחלקים או באביזרים, שייתכן ונגרמו במהלך ההעברה.
- קחו את הזמן לקרוא ביסודיות את מדריך זה ולהבין אותו, טרם ההפעלה.

### סימונים על המכשיר


הסמלים הבאים מסומנים על המכשיר:

-  קראו את הוראות המדריך טרם השימוש.
-  לבשו מגני אוזניים.
-  לבשו ציוד מגן לעיניים.
-  קוטר פנימי.

### מצב קוד תאריך (תרשים A)

קוד התאריך 18, אשר כולל גם את שנת הייצור, מוטבע בבסיס. דוגמה: 2020 XX FF  
2020: - שנת ייצור XX שבוע ייצור FF - קוד

### תיאור (תרשימים A ו-E)

 **אזהרה:** לעולם אין לבצע שינויים במכשיר בכל חלק שלו. עלולים להיגרם נזק או פגיעה אישית.

1. מוט נעילה
2. בורג אוגר הניצוצות
3. אוגר ניצוצות

- בטווח ההפעלה.
- בסביבת חלקי כלי העבודה המסתובבים.
- למרות יישום תקנות הבטיחות המתאימות והפעלת התקני בטיחות, סיכונים שיוריים מסוימים אינם ניתנים למניעה. הם כוללים:
- ליקוי שמיעה.
- סכנת תאונות הנגרמות מחלקים בלתי מכוסים של להב המסור המסתובב.
- סכנת פציעה בעת החלפת הלהב.
- סכנת מעיכת אצבעות בעת פתיחת המגנים.

### בטיחות בחשמל


המנוע החשמלי עוצב למתח אחד בלבד. בדקו תמיד שמתח הרשת תואם לסימול המתח שעל פלטת הדירוג. כמו כן, ודאו שהמתח של המטען שלכם תואם למתח בשקע.

כלי DeWALT זה שלכם מבודד בבידוד כפול על פי תקן EN 60745; לכן הוא אינו זקוק להארקה. אם כבל המתח ניזוק, יש להחליפו בכבל שהוכן במיוחד באמצעות מרכז השירות של חברת DeWALT.



### החלפת התקע (באנגליה ובאירלנד בלבד)

אם יש לחבר תקע חדש:

- השליכו בצורה בטיחותית את התקע הישן.
  - חברו את כבל ההארקה החום לשקע החי בתקע.
  - חברו את הכבל הכחול לשקע הניטרלי.
-  **אזהרה:** לא נדרש חיבור לשקע ההארקה. פעלו בהתאם להוראות ההרכבה הכלולות באריזותיהם של תקעים איכותיים. הנת"ך המומלץ: 13 אמפר.

### שימוש בכבל מאריך

אין להשתמש בכבל מאריך אלא אם נדרש. השתמשו בכבל מאריך מאושר לשימוש המתאים ליציאת המתח של המטען שלכם (קראו **מידע טכני**). קוטר המוליך המינימאלי הוא 1.5 מ"מ<sup>2</sup>; האורך המרבי הוא 30 מטרים. בעת השימוש בכבל אסוף בגלגלת, תמיד שחררו לחלוטין את הכבל.

### נפילות מתח

זרמים מזורזים גורמים לנפילות מתח קצרות בזמן. בתנאים של אספקת חשמל לא אידיאלית, ציוד אחר עלול להיות מושפע.

## הפעלה הוראות שימוש

**⚠ אזהרה:** מלאו תמיד אחר הוראות הבטיחות וההנחיות הרלוונטיות.

### לנשיאה (תרשים A)

קפלו את היחידה למנח בו תוכלו לשאת את המסור. דחפו פנימה את מוט הנעילה 1 כדי לנעול את הזרוע כלפי מטה.

### פתיחה (תרשים A)

כדי לפתוח את הכלי ולהעלות את הראש, הורידו את זרוע המנוע קלות ודחפו החוצה את מוט הנעילה 1. אז, זרוע המנוע תנוע כלפי מעלה.

### הרכבה (תרשימי D ו-F).

**⚠ זהירות:** על הכלי להיות נתמך על משטח יציב, מיושר ולא מחליק כדי למנוע תנועה לא צפויה בעת ההפעלה.

- קדחו חורים דרך משטח העבודה אשר מיושרים עם הבסיס של מסור הקיצוץ.
- הכניסו שני ברגי M10 דרך חורי ההרכבה 16 כלפי מטה, בבסיס ודרך החורים במשטח ההרכבה. האורך המקורב של הברגים צריך להיות עובי משטח ההרכבה + 102 מ"מ.
- מנח יד ראוי (תרשים A)

**⚠ אזהרה:** כדי לצמצם את הסיכון לפציעה אישית חמורה, השתמשו במנח יד נכון כפי שמוצג.

**⚠ אזהרה:** כדי לצמצם את הסיכון לפציעה אישית חמורה, תמיד החזיקו בבטיחות תוך מוכנות לתגובה פתאומית. מנח היד הראוי דורש יד אחת על ידית ההפעלה 17, כאשר היד השנייה מחזיקה את משטח העבודה.

### כוונן אוגר ניצוצות (תרשים A)

כדי לשמור את הניצוצות הרחק מהאנשים הסובבים ומחומרים בצורה הטובה ביותר, שחררו את בורג אוגר הניצוצות 2, כווננו את אוגר הניצוצות 3, והדקו את הבורג חזרה. אין לאפשר לצבר הכבלים לבוא במגע עם האוגר או עם הניצוצות כיוון שעלול להיגרם נזק לצבר הכבלים.

4. בסיס
5. גדר
6. מלחציים
7. מפתח הקס 8 מ"מ
8. ארכובה
9. ידית המלחציים
10. גלגל
11. מגן
12. מנעול ציר
13. ברגי גדר
14. מתג ההדק
15. חריץ מנעול
16. חורי הרכבה
17. ידית הפעלה
18. קוד תאריך

### שימוש ייעודי

מסור הקיצוץ שלך מדגם D28730 תוכנן עבור חיתוך של חומרים מתכתיים במגוון צורות. **אין להשתמש בתנאי רטיבות או בנוכחות של נוזלים דליקים או של גזים.** מסור הקיצוץ D28730 הוא כלי חשמלי מקצועי. **אין לאפשר** לילדים לבוא במגע עם כלי זה. נדרש פיקוח בעת הפעלה לא מנוסה של כלי זה.

### קיבולת חיתוך


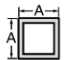
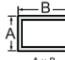

פתח המלחציים הרחב ונקודת הציר הגבוהה מאפשרים קיבולת חיתוך עבור חתיכות גדולות רבות. השתמשו בטבלת קיבולת החיתוך כדי לקבוע את הגדל הכולל המקסימלי של חתכים שניתן לבצע עם גלגל חדש.

**⚠ זהירות:** אובייקטים גדולים, עגולים או בעלי צורה מיוחדת עשויים לדרוש אמצעי החזקה נוספים, אם אינם יכולים להיות מוחזקים בבטחה במלחציים.

**⚠ זהירות:** אין לחתוך מגנזיום עם מכשיר זה.

### קיבולת חיתוך מקסימלית

**הערה:** הקיבולת המוצגת בטבלה מחושבת מנקודת הנחה כי לא מונחים אמצעים על הגלגל וכי הגדר נמצאת בתנוחה מיטבית.

צורת משטח העבודה				
זווית חיתוך של 90 מעלות	A = 130 mm	A = 120 mm	115 mm x 130 mm	A = 135 mm
זווית חיתוך של 45 מעלות	A = 115 mm	A = 102 mm	110 mm x 102 mm	A = 110 mm

## מתג ההדק (תרשים A)

כדי להפעיל את המכשיר, הורידו את מתג ההדק 14. כדי לכבות את המכשיר, שחררו את מתג ההדק. שמרו על ידיים ועל חומרים מפני הגלגל עד שייעצר.

כדי למנוע שימור לא מאושר בכלי, התקינו מנעול סטנדרטי (לא כלול) בחור המנעול 15, הממוקם בהדק.

הידוק ותמיכה בחומרים (תרשים B ו-C)

- זוויות ונחתכות ונפתחות בצורה הטובה ביותר כאשר שתי הרגליים מונחות כנגד הבסיס.
- ניתן להשתמש בבלוק מרווח אשר צר יותר ממשטח העבודה כדי להגביר את יעילות הגלגל. (תרשים B).
- משטחי עבודה ארוכים חייבים להיתמך על ידי בלוק כך שיהיו מיושרים עם ראש הבסיס (תרשים C). יש לאפשר לקצה החיתוך להיות חופשי ליפול כלפי מטה כדי להימנע מקשירה של הגלגל.

## הפעלת המלחציים

למלחציים 6 יש אפשרות הנעה מהירה. כדי לשחרר את המלחציים כאשר הם תפוסים בחוזקה, סובבו את הארכובה 8 נגד כיוון השעון, פעם או פעמיים כדי להסיר את לחץ ההידוק. הרימו את ידית המלחציים 9 כלפי מעלה. משכו את הרכב הארכובה כלפי חוץ במידה הרצויה. המלחציים עלולות להידחק למצב עבודה ללא סיבוב הארכובה. הנמיכו את ידית המלחציים 9 והדקו את המלחציים 6 לעבודה על ידי שימוש בארכובה 8.

## הפעלת הגדר (תרשים A, E, F)

הניתן לכוון את הגדר 5 בשתי דרכים: שינוי של זווית החיתוך הרצויה ושינוי של המרווח בין הגדר למלחציים.

## שינוי זווית החיתוך הרצויה

1. השתמשו במפתח ההקס 7 המצורף כדי לשחרר (אין להסיר) את שני ברגי הגדר 13. יישרו את קו ציין הזווית הרצויה מול קו הפתח 20 בבסיס 4. הדקו בזהירות את שני ברגי הגדר טרם השימוש.

2. לחיתוכים ריבועיים מדויקים יותר, שחררו את שני ברגי הגדר, משכו את הזרוע כלפי מטה עד שהגלגל יגיע לבסיס. מקמו מרובע כנגד הגלגל וכוונו את הגדר כנגד המרובע. הדקו זהירות את שני ברגי הגדר טרם השימוש.
3. בעת ביצוע חיתוך זוויתי, המלחציים 6 עלול לא להתהדק בבטחה, כתלות בעובי משטח העבודה והזווית.

## שינוי המרווח בין הגדר למלחציים

שחררו (אל תסירו) את שני ברגי הגדר 13 באמצעות מפתח ההקס (אלן) 7 המצורף. כוונו את הגדר 5 למיקומים הרצויים. הכניסו את שני ברגי הגדר למקומות הרלוונטיים. הדקו בזהירות את שני ברגי הגדר טרם השימוש.

## הסרה והתקנה של גלגלים

### (תרשימים A, G, H)

**⚠ אזהרה:** כבו ונתקו את הכלי טרם ביצוע

של כל כוונון שהוא או הסרה או התקנה של

תוספים או אביזרים. וודאו כי מתג ההדק

נמצא במצב "כבוי". אין לבצע כל התאמה

שהיא כאשר הגלגל נמצא בתנועה. אין לבצע כל התאמה שהיא כאשר מסור הקיצוץ מחובר לאספקת חשמל.

**⚠ אזהרה:** שמרו תמיד על הברגים מחוברים

למגן וודאו כי מרכז המגן נמצא במנח הנכון לאחר החלפת גלגל וטרם שימוש, כדי להגן על המשתמש מגלגל המסתובב במהירות גבוהה.

1. דחפו את מנעול הציר 12 פנימה וסובבו את

הגלגל 10 באמצעות הידית, עד שידית נעילת

הגלגל יבוא במגע עם פתח האביזר הפנימי

24 כדי לנעול את הגלגל. הרפו את הבורג

23 כנגד כיוון השעון במרחק הגלגל השוחק

באמצעות מפתח ההקס המצורף 7. לבורג יש

חוט ימני.

2. הסירו את הבורג 23, הדסקית 22, האביזר

החיצוני 21 ואת הגלגל הישן 10.

3. וודאו כי משטחי האביזרים נקיים ושטוחים.

התקינו את הגלגל השוחק החדש על ידי

ביצוע הפעולות המוזכרות מעלה בסדר הפוך.

4. אין להדק בורג יתר על המידה.

**⚠ אזהרה:** בדקו את משטח העבודה שעליו

מונח מסור הקיצוץ בעת החלפת גלגל. הגלגל

עלול לבוא במגע עם כל חפץ או מבנה שנמתח

מעל משטח העבודה (מתחת לבסיס) כאשר הזרוע מונמכת עד הסוף.

## המלצות הפעלה לטובת חתכים מדויקים יותר

- אפשרו לגלגל לבציע את החיתוך. כוח מוגבר עלול להביא להורדה ביעילות החיתוך, ו/או לסטייה שגורמת לחיתוכים לא מדויקים.
- כווננו את זווית הגדר כראוי.
- וודאו כי החומרים מונחים בצורה שטוחה על לרוחב הבסיס.
- הדקו כראוי חומרים כדי להימנע מתנועה ומרטט.

## בדיקה והחלפה של מברשת המנוע (תרשים 1)

וודאו כי המכשיר מנותק מהחשמל טרם בבדיקת המברשות. יש לבדוק את המברשות באופן קבוע. כדי לבדוק את המברשות, הרפו את שני ברגי המכסה הקיצוניים 27 והסירו את המכסה 26. כדי להסיר כל מברשת 19, תחילה נתקו את חיבור הטרמינל של חוט השאנט (העיתוק). אז, הניעו בזהירות את קפיץ המברשת אחורה והסירו את המברשת. המברשות צריכות לנוע בחופשיות בתוך קופסת המברשות. במידה והמברשות נשחקות עד להגעה ל- 8 מ"מ כפי שמוצג בתרשים 1, יש להחליפן. כדי להתקין מחדש כל מברשת, הניעו אחורה בזהירות את הקפיץ עד ליציאתו מהקופסה, הכניסו את המברשת והחזירו את הקפיץ תוך ווידוא כי הוא לוחץ על המברשת וכי אינו בא במגע עם קופסת המברשות. חברו בחזרה את טרמינל חוט השאנט (עיתוק), ואז השיבו את המכסה העליון ואת שני הברגים.



סיכה

כלי העבודה החשמלי שלכם אינו זקוק לתוספת סיכה.



ניקוי

**⚠ אזהרה:** הפיחו אבק ולכלוך החוצה מן התושבת הראשית באמצעות אוויר יבש ברגע בו תבחינו בהצטברות אבק בתוך וסביב לפתחי האוורור. הרכיבו מגני עיניים מתאימים וחבשו מסכת אבק מאושרת בעת ביצוע הליך זה.

**⚠ אזהרה:** לעולם אל תשתמשו בחומרים מסויסים או כימיקלים חריפים אחרים לניקוי חלקי הכלי שאינם מתכתיים. כימיקלים אלה עלולים להחליש את החומרים המשמשים בחלקים אלה. השתמשו במטלית שהורטבה קלות במים וסבון עדין. לעולם אל תניחו לנוזל כלשהו לחדור לתוך הכלי. לעולם אל תטבלו אף חלק מן הכלי בנוזל.

## אביזרים אופציונליים

**⚠ אזהרה:** מכיוון שאביזרים שונים, כאלו שלא מוצעים על ידי DeWALT, לא נבחנו יחד עם המקדחה, כל שימוש בהם עלול להיות מסוכן. בכדי להפחית את הסיכון לפציעה, עשו שימוש באביזרים המומלצים על DeWALT בלבד. התייעצו עם סוכן המכירות בנוגע לאביזרים מומלצים.

## הגנת הסביבה

איסוף בנפרד. אסור להשליך מוצרים וסוללות המסומנים בסמל זה עם אשפה ביתית רגילה.  המוצרים והסוללות מכילים חומרים הניתנים להשבה או למיחזור ומפחיתים את הדרישה לחומרי גלם. אנא מחזרו מוצרי חשמל וסוללות בהתאם לתקנות המקומיות. מידע נוסף זמין בכתובת [www.2helpU.com](http://www.2helpU.com)

## הוראות בטיחות כלליות למסורים עגולים

- הרחק את ידך מאזור החיתוך ומהסכין. תמיד אחוז אחיזה איתנה בשתי ידך במסור בעת העבודה. שמור על ידך השנייה אוחזת בידיית העזר (או בבית המנוע, במידה והמסור הינו קטן וללא ידית עזר).
- אין לקרב את גופך או ידך לחלק התחתון של המסור בזמן פעולתו. מגן המסור אינו יכול להגן עליך מפני הלהב בחלק התחתון של

המסור או בחלקו התחתון של האובייקט המנוסר.

- לעולם אל תאחז באובייקט הנחתך בידיך או בין רגליך. קבע את החלק המעובד על גבי משטח יציב כך שיהיה מקובע היטב למקומו.
- אחוז במסור בכפפות עבודה מבודדות בעת עבודה באזור שבו הלהב עלול לפגוע במוליכים חיים או בפתיל הזינה של המסור.
- השתמש תמיד בלהבים עם מידה וצורה המתאימות למסור והמומלצים על ידי היצרן למסור זה. אין להשתמש בלהבים שחוקים, סדוקים או פגומים.
- לפני פעולת המסור, וודא שהלהבים אינם נוגעים בשום דבר, כולל בחלק המעובד. הפעל את המסור רק בזמן שהלהב מסתובב "באוויר", ורק אחר כך תתחיל או תמשיך בניסור.
- אין להשתמש בבורג או דסקית פגומים, שחוקים או לא מתאימים לצורך קיבוע הסכין למסור.
- לעולם אין להוציא או להרים את המסור מאזור החיתוך לפני שהלהב נעצר לחלוטין.

## אחריות

DeWALT בטוחה באיכות מוצריה ומציעה אחריות יוצאת דופן למשתמשים מקצועיים במוצר. הצהרת אחריות זו היא בנוסף על הזכויות החוזיות שלכם כמשתמשים מקצועיים והזכויות החוקיות שלכם כמשתמשים פרטיים לא מקצועיים, ואינה פוגמת בהן. האחריות בתוקף בשטח המדינות החברות באיחוד האירופי ואזור הסחר החופשי האירופאי.

## **חזרה שירות למשך שנה אחת**

**⚠ אזהרה:**

- (א) **אל תתנו להיכרותכם הרבה עם כלי עבודה חשמליים בשימוש לעיתים תכופות לגרום לכם להיתפס לשאגנות ולהתעלם מעקרונות בטיחות בסיסיות.** פעולה חסרת אחריות יכולה לגרום לפציעה חמורה כהרף עין.
- (ב) **שמרו על ידיכם ועל משטח האחיזה נקיים וחופשיים משמן וגרזי.** ידיות ומשטחי אחיזה חלקלקים לא מאפשרים לכם אחיזה בטוחה ושליטה טובה בכלי העבודה בסיטואציה שאינה צפויה.

אם תזדקקו לשירות או תחזוקה עבור מוצר DeWALT שלכם, אתם זכאים לשנה אחת של שירות בחינם. השירות יבוצע בחינם על ידי סוכן שירות מוסמך של DeWALT. יש להציג הוכחת רכישה. כולל עבודה. לא כולל אביזרים וחלקי חילוף, אלא אם כן התקלה מכוסה על ידי תנאי האחריות.

## **אחריות מלאה לשנה אחת**

- אם מוצר של חברת DeWALT נפגם בשל חומרים פגומים, עבודה לא טובה של היצרן או היעדר תאימות, בתוך 12 חודשים מתאריך הרכישה, חברת DeWALT מבטיחה להחליף חלקים פגומים ללא עלות – על פי שיקול דעתנו - או להחליף את המוצרים אלא אם כן:
- נעשה שימוש לא נכון במוצר;
  - המוצר נתון לבלאי סביר;
  - במוצר לא בוצעו תיקונים על ידי אנשים שאינם סוכני שירות מוסמכים של חברת שטל פתרונות מתקדמים;
  - הוכחת הקנייה מוצגת;
  - המוצר מוחזר כשהוא שלם ומכיל את כל הרכיבים המקוריים.

כדי לתבוע את האחריות שלכם, צרו קשר עם המוכר או סוכן השירות המורשה של חברת DeWALT הקרוב למקום מגוריכם או צרו קשר עם משרדי DeWALT בכתובת המצוינת במדריך זה. רשימה של סוכנויות שירות מורשות של DeWALT ופרטים מלאים על השירות שלאחר קניה שלנו אפשר למצוא באתר האינטרנט בכתובת: [www.2helpU.com](http://www.2helpU.com)



---

---

---

---

---

---

---

---

---

---

---

---

---

---

---

---

---

---

---

---

---

---

---



יש לבדוק מדי פעם את תקינותו של כבל החשמל. אין להשתמש במכשיר במקרה שכבל החשמל ניזוק. יש להשאיר את התקן הניתוק מרשת החשמל (תקע) נגיש למקרה הצורך. תיקון או החלפה של כבל החשמל יבוצעו אך ורק במעבדת שירות מוסמכת.

### **תוספת להוראות בטיחות**

יש להזין כלי עבודה חשמליים מרשת החשמל רק דרך מפסק מגן לזרם דלף, הפועל בזרם שאינו גדול מ-0.03 אמפר. יש לבדוק את תקינות המפסק אחת לחודש באמצעות לחיצה על לחצן הביקורת שלו. מותר שהמפסק המגן יהיה משותף לכמה מעגלים במתקן. יש לאפשר גישה נוחה לחיבור וניתוק תקע הזינה מרשת החשמל.

#### **הוראות בטיחות כלליות לשימוש במטען / ספק כח**

יש לפעול ע"פ כללי הבטיחות הבאים בעת שימוש במטענים וספקי כוח:

- ודא שלמות ותקינות כבל החשמל והתקע.
- אין להכניס או להוציא את התקע מרשת החשמל בידיים רטובות.
- אין לפתוח את המטען, במקרה של בעיה כלשהי, יש לפנות למעבדת השירות הקרובה.
- יש להרחיק את המטען מנוזלים.
- במקרה של ריח מוזר רעשים שמקורם במטען יש לנתקו מידיית מרשת החשמל ולפנות למעבדת שירות.
- המטען מיועד לשימוש בתוך מבנה בלבד לא לשימוש חיצוני ולא לשימוש בסביבה לחה.
- לפני ניקוי המטען יש לנתקו מרשת החשמל.



**היבואן ומעבדות השירות:**

**שטל פתרונות מתקדמים בע"מ**

רחוב נחל פולג 3, ת.ד. 32, יבנה מיקוד 8122316

☎ 08-9320202, ☎ 08-9428763

דוא"ל: [service\\_dw@shatal.com](mailto:service_dw@shatal.com)

[www.shatal-israel.co.il](http://www.shatal-israel.co.il)