

DEWALT®



הוראות הפעלה מסור יבש 14" לחיתוך מתכת

DW872



שטל פתרונות מתקדמים בע"מ

רחוב נחל פולג 3, ת.ד. 32, יבנה מיקוד 8122316

08-9428764 ☎ , 08-9320202 ☎

לקוחות נכבדים,

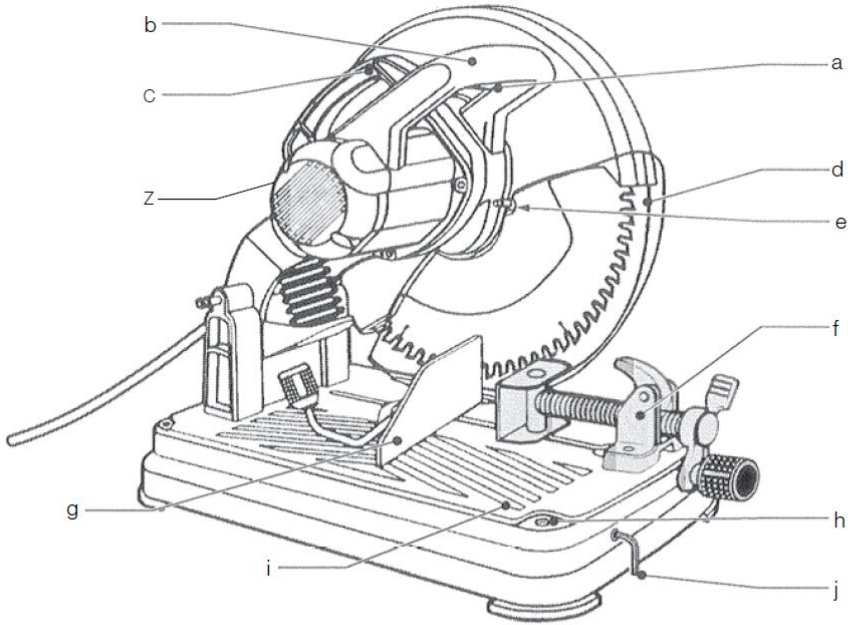
חברת שטל פתרונות מתקדמים בע"מ מודה לכם על שרכשתם
כלי עבודה זה מתוצרת חברת **DEWALT**.

אנא קראו בעיון את הוראות ההפעלה שבחוברת זו על מנת
שתוכלו להפיק את מרב התועלת ממוצר זה.

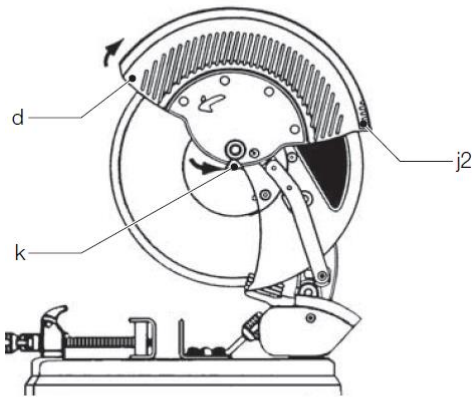
במידה ותיתקלו בבעיות בהפעלה או שתתגלה תקלה במוצר, אנא
פנו למוקד השירות שכתובתו מופיעה בגב החוברת.

שטל פתרונות מתקדמים בע"מ

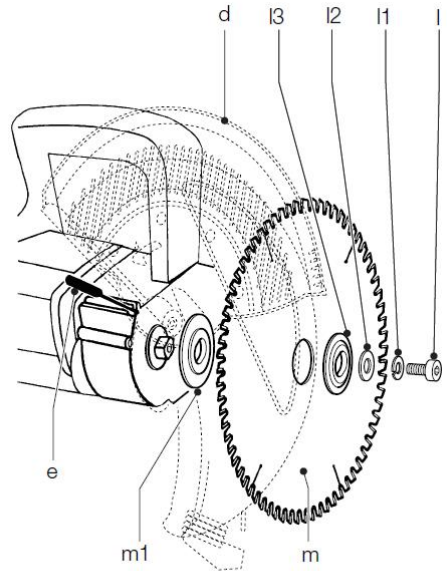
איור A



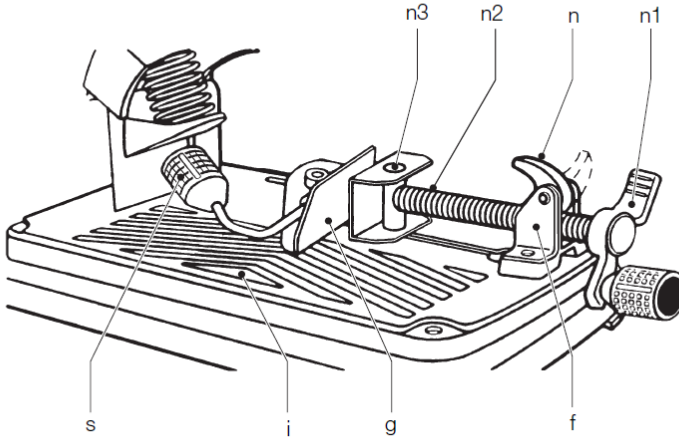
איור B1



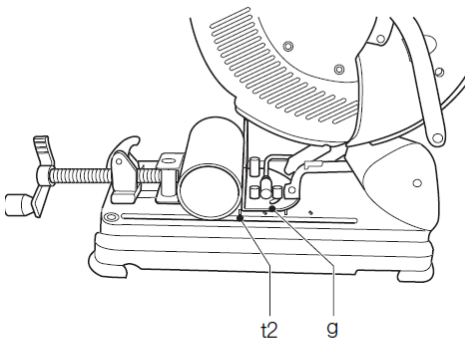
איור B2



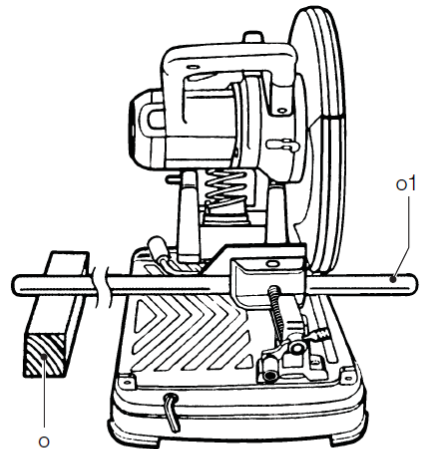
איור C1



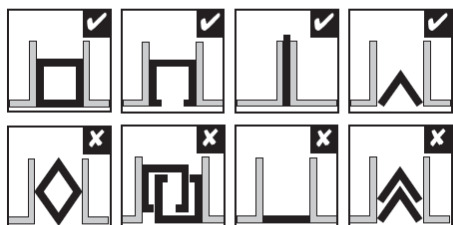
איור C2



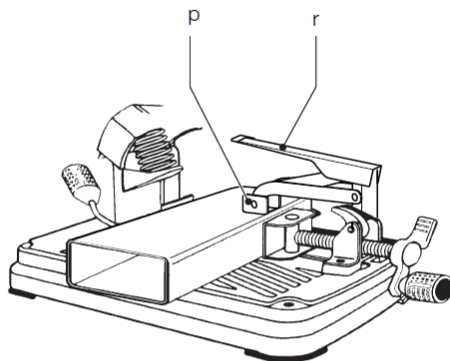
איור C3



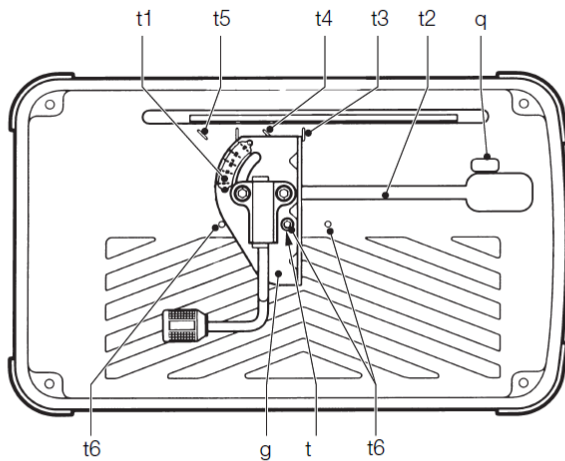
איור C4



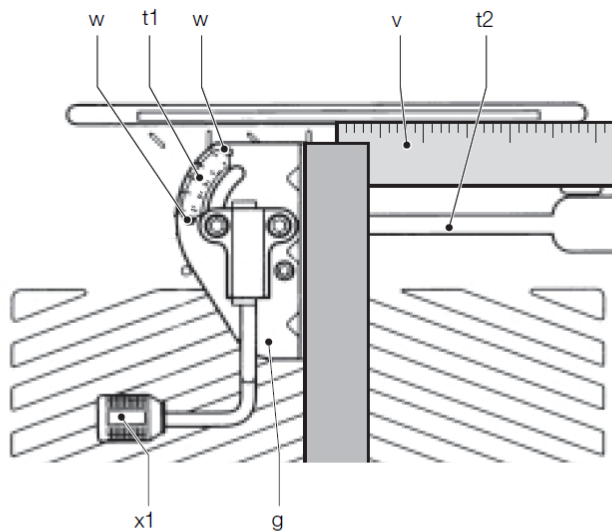
איור C5



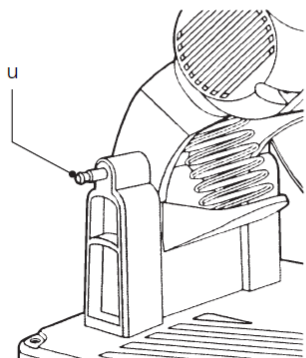
איור C6



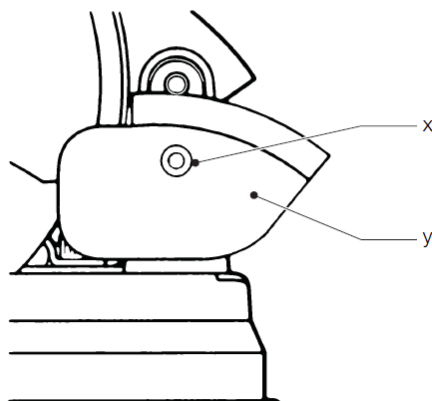
איור D1



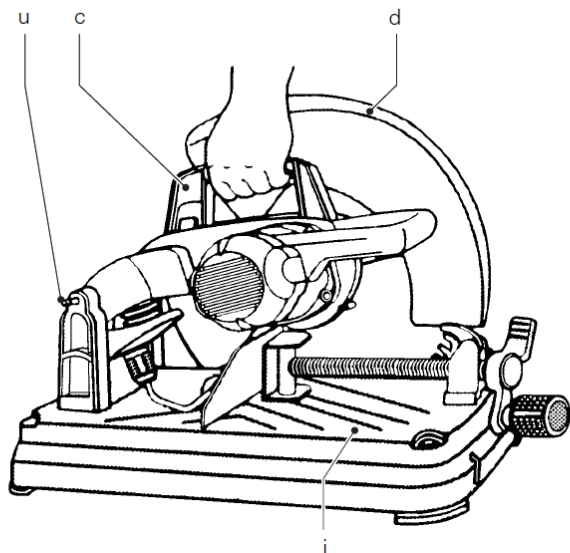
איור D2



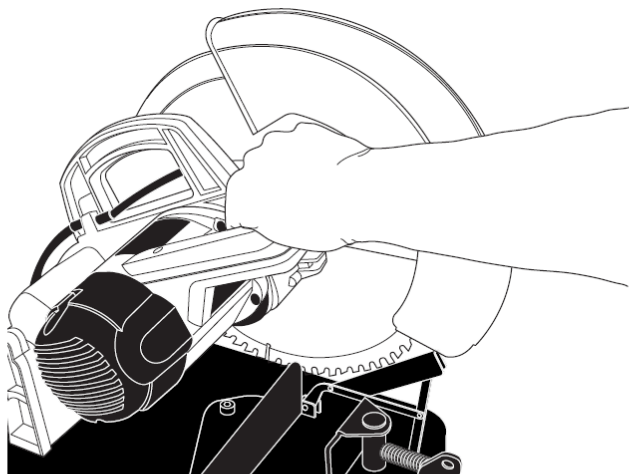
איור D3



איור F



איור G





ברכותינו!

בחרתם לרכוש כלי של חברת DeWALT. שנים רבות של ניסיון, פיתוח מוצרים וחדשנות מבטיחים שחברת DeWALT היא אחת מהשותפות האמינות ביותר של המשתמשים המקצועיים בכלי עבודה חשמליים.

נתונים טכניים

DW872		
230	וולט	מתח
230/115	וולט	(אנגליה ואירלנד בלבד)
2		סוג
2,200	וואט	הספק כניסה
1,300	דקה ⁻¹	מהירות מרבית ללא טעינה
355	מ"מ	קוטר להב
25.4	מ"מ	חור הלהב
1.8	מ"מ	עובי גוף הלהב
2.2	מ"מ	עובי חתך הלהב
70		מס' שיני הלהב
		עומק ניסור מרבי ב 90°
130	מ"מ	מעגלי
100x100	מ"מ	ריבועי
75x130	מ"מ	מלבני
92x92	מ"מ	זוויתי
		עומק ניסור מרבי ב 45°
79	מ"מ	מעגלי
79x79	מ"מ	ריבועי
79x123	מ"מ	מלבני
56x56	מ"מ	זוויתי
22.5	ק"ג	משקל
95.0	dB(A)	L _{PA} (לחץ הקול)
3.0	dB(A)	K _{PA} (תחום סטייה של לחץ הקול)
108.0	dB(A)	L _{WA} (עצמת הרעש)
3.0	dB(A)	K _{WA} (תחום סטייה של עצמת הרעש)
ערכי רעידות כוללים (סך וקטורי תלת-צירי) נקבעו לפי תקן EN 61029-1, EN 61029-2-9.		
עצמת רעידות נקובה ah		
2.5 >	מטר/שנייה ²	= ah
1.5	מטר/שנייה ²	תחום הסטייה K

עצמת הרעידות הנקובה שפורטה בגיליון נתונים זה נמדדה על-פי נתוני הבחינה המפורטים בתקן EN 61029 וניתן להשתמש בה להשוואה בין כלי אחד לשני. ניתן להשתמש בנתונים אלה לצורך הערכה ראשונית של החשיפה.

מצוין סכנת התחשמלות. 
מצוין סכנת אש. 

הצרת תאימות EC הנחיית מכונות DW872

DeWALT מצהירה כי מוצרים אלה המתוארים
תחת "נתונים טכניים" תואמים ל:
EN 61029-2-9, EN 61029-1, 2006/42/EC


מוצרים אלו תואמים גם לתקנות
2004/108/EC. לקבלת מידע נוסף, התקשרו
אל הכתובת המפורטת להלן של חברת
DeWALT או עיינו בחלק האחורי של חוברת זו.

החתום מטה אחראי לאיסוף הקובץ הטכני ועורך
הצהרה זו מטעם DeWALT.




הורסט גרוסמן
סגן נשיא להנדסה ופיתוח מוצר
DEWALT, Richard-Klinger-Strasse 11
D-65510, Idstein, Germany
23.10.2009

הוראות בטיחות

 **אזהרה!** בזמן שימוש בכלי עבודה
חשמליים חובה תמיד להקפיד על כל כללי
הבטיחות הבסיסיים שלהלן כדי להפחית את
הסכנות של התלקחות אש, התחשמלות ופגיעה
גופנית.
לפני תחילת השימוש בכלי, קראו בעיון את כל
ההוראות וההנחיות המפורטות בחוברת זו;
שמרו את החוברת כדי שתוכלו לשוב ולעיון בה
בעת הצורך.

***חובה לחבוש מגני שמיעה בעת השימוש
בכלי העבודה.**

 **אזהרה:** רמת עצמת הרעידות המוצהרת
מייצגת את היישומים העיקריים של הכלי.
יחד-עם-זאת, אם משתמשים בכלי עבור יישומים
אחרים, עם אביזרים שונים או אם
הכלי אינו מתוחזק כהלכה, עצמת הרעידות
עשויה להשתנות. מצב כזה עלול להגדיל
במידה משמעותית את רמת החשיפה הכוללת
במהלך העבודה.


הערכה נכונה של רמת החשיפה לרעידות חייבת
להתחשב גם במספר הפעמים
שפעולת הכלי מופסקת או במשכי הזמן שהוא
פועל אך אינו מבצע כל עבודה.
התחשבות במשתנים אלה יכולה להפחית
במידה משמעותית את תוצאת חישוב רמת
החשיפה במהלך כל משך העבודה.
למדו להכיר אמצעי בטיחות נוספים להגנת
המפעיל מפני השפעות הרעידות כמו למשל:
תחזקו את הכלי ואת האביזרים, שמרו על חום
הידיים, ארגנו את סדר העבודה.


נתיכים:


אירופה	כלים 230 וולט	10 אמפר, בקו ההזנה
אנגליה ואירלנד	כלים 230 וולט	13 אמפר, בתקע
אנגליה ואירלנד	כלים 115 וולט	16 אמפר, בקו ההזנה

הגדרות: הנחיות בטיחות

ההגדרות המפורטות להלן מתארות את רמת
החומרה של כל סימולי האזהרות הבאות. קראו
בעיון חוברת זו ושימו לב לסמלים הבאים.

 **סכנה:** מצוין מצב מסוכן שאם לא מונעים
אותו הוא יגרום לפגיעה גופנית חמורה או
למוות.

 **אזהרה:** מצוין מצב שעלול להיות מסוכן,
שאם לא מונעים אותו הוא עלול לגרום לפגיעה
גופנית חמורה או למוות.

 **זהירות:** מצוין מצב שעלול להיות מסוכן,
שאם לא מונעים אותו הוא עלול לגרום לפגיעה
גופנית בינונית או קלה.

זהירות: כשהגדרת מצב מסוכן זו מופיעה ללא
הסימול היא מציינת מצב שעלול להיות
מסוכן, שאם לא מונעים אותו הוא עלול לגרום
נזק לרכוש.

- שמרו חוברת זו לשימוש עתידי**
הוראות בטיחות כלליות
1. **שמרו על ניקיון אזור העבודה.**
 שולחן עבודה או מקום עבודה שאינם מסודרים עלולים לגרום לתאונות.
 2. **התחשבו בתנאי הסביבה של מקום העבודה.**
 אל תחשפו את כלי העבודה לגשם. אל תשתמשו בכלי בתנאי לחות גבוהה או רטיבות. הקפידו על תאורה טובה של מקום העבודה (250 עד 300 לוקס). אל תשתמשו בכלי במקומות בהם הוא עלול לגרום לשריפה או להתפוצצות, כמו למשל בקרבת נוצלים וגזים דליקים.
 3. **הגנה מפני התחשמלות.**
 מנעו ככל האפשר מגע גופני עם גופים או משטחים מוארקים (כמו למשל צינורות מים, רדיאטורים של מערכת הסקה, תנורים חשמליים, מקררים וכו'). כאשר מפעילים את הכלי בתנאים קשים (כמו למשל במקרה של לחות גבוהה, במהלך פעולת עיבוד המייצרת כמות גדולה של שבבי מתכת וכו') ניתן לשפר את הבטיחות החשמלית שלו על-ידי התקנת שנאי מבודד או מפסק פחת בקו ההזנה.
 4. **הרחיקו אנשים אחרים.**
 אל תאפשרו לאנשים אחרים, במיוחד ילדים, שאינם קשורים ישירות בעבודה לגעת בכלי או בכבל המאריך והרחיקו אותם מאזור העבודה.
 5. **אחסנו כלי עבודה שאינם בשימוש.**
 כשכלי העבודה אינם בשימוש חובה לאחסן אותם במקום יבש ונעול, הרחק מטווח ידם של ילדים.
 6. **אל תאמצו את הכלי.**
 הכלי יבצע את העבודה באופן טוב ובטוח יותר כאשר הוא יופעל בקצב העיבוד אליו הוא מיועד.
 7. **השתמשו בכלי המתאים**
 אל תאמצו כלי עבודה קטנים כדי לבצע עבודות המחייבות שימוש בכלי עבודה המתאימים לעומס כבד. אל תשתמשו בכלי לביצוע עבודות שהוא אינו מיועד להן; לדוגמה, אל תשתמשו במסור דיסק כדי לנסר ענפי עצים או בולי עץ.
 8. **לבשו בגדים מתאימים.**
 אל תלבשו פריטי ביגוד רפויים ואל תענדו תכשיטים מכיוון שהם עלולים להתפס בחלקים סובבים. כשעובדים במקום פתוח, מחוץ למבנה, מומלץ לנעול נעליים שאינן מחליקות. השתמשו באמצעי מתאים לאיסוף שיער ארוך כדי להרחיק אותו מאזור העבודה.
 9. **השתמשו בצידוד מגן.**
 השתמשו תמיד במשקפי מגן. השתמשו במסכת הגנה לפניכם או במסכת אבק בכל מקרה בו העבודה יוצרת אבק או גורמת להתעופפות חלקיקים. אם חלקיקים אלה עלולים להיות חמים מאוד, לבשו גם סינר עמיד בחום. השתמשו תמיד במגני אוזניים. חבשו תמיד קסדת בטיחות.
 10. **חברו ציוד לאיסוף אבק.**
 אם הכלי מצויד בחיבור לאמצעים להוצאה ואיסוף של אבק, וודאו שהם מחוברים לכלי ושנעשה בהם שימוש יעיל.
 11. **אל תפגעו בכבל.**
אסור בהחלט למשוך בכבל כדי לנתק את הכלי מרשת החשמל. הרחיקו את הכבל ממקורות חום, משמן וממקומות חדים. אסור בהחלט לשאת את הכלי באמצעות הכבל שלו.
 12. **אבטחו את החלק המעובד.**
 השתמשו במלחציים או במלחצת הידוק כדי לאבטח את הפריט המעובד. במצב זה הפריט מאובטח טוב יותר ושתי הידיים חופשיות להפעלת הכלי.
 13. **אל תנסו להפעיל את הכלי מחוץ לטווח ההפעלה הבטוח.**
 הקפידו על עמידה יציבה ושיווי משקל.
 14. **טפלו בכלים והקפידו לבצע את התחזוקה שלהם כהלכה.**
 שמרו על כלי העיבוד חדים ונקיים כדי להבטיח ביצועים טובים ובטוחים יותר. בצעו את פעולות הסיכה והחלפת ציוד העזר על-פי ההוראות. בדקו את תקינות הכלים בבדיקה תקופתית ואם התגלה בהם נזק כלשהו תקנו אותם בתחנת שירות מורשית. הקפידו על ניקיון משמן ורטיבות של הידיות והמתגים.
 15. **נתקו את הכלים**
 נתקו את הכלי מרשת החשמל כאשר הוא

אינו בשימוש, לפני ביצוע טיפול בכלי וכן לפני החלפת אביזרים ייעודיים שלו כגון להבים וכד'.

16. הסירו את המפתחות וכלי הכוונן.

צור הרגל של בדיקה לפני ההפעלה כדי לגלות אם כל מפתחות הכוונן וכלים אחרים הוסרו מהכלי.

17. מנעו הפעלה שלא בכונה.

אל תישאו כלי המחובר לרשת החשמל כשהאצבע מונחת של מתג ההפעלה/הפסקה. וודאו שמתג ההפעלה של הכלי נמצא במצב מנותק לפני חיבור הכלי לרשת החשמל.

18. השתמשו בכבלים מאריכים המיועדים לשימוש חיצוני,

בדקו בקפדנות את הכבל המאריך לפני כל שימוש והחליפו אותו אם התגלה בו נזק. כאשר מפעילים את הכלי במקום שאינו מקורה, חובה תמיד להשתמש בכבלים מאריכים המיועדים לשימוש תחת כיפת השמיים ומסומנים בהתאם.

19. שמרו על ערנות.

שימו לב לעבודה אותה יש לבצע. פעלו בהיגיון. אל תפעילו את הכלי כאשר אתם עייפים או נמצאים תחת השפעת תרופות או אלכוהול.

20. בדקו את תקינות הכלי.

לפני השימוש בכלי, בדקו אותו ואת כבל ההזנה שלו בקפדנות כדי להבטיח שהוא יפעל כהלכה ויבצע את הפעולה אותה הוא יועד לבצע. בדקו את היישור ואת חופש התנועה של חלקים נעים, שבר חלקים, תקינות התקנתם או כל פגם או נזק אחר שעלול להשפיע על הפעולה התקינה של הכלי. חובה לתקן או להחליף בתחנת שירות מורשית מגן או כל חלק אחר שנגרם לו נזק, אלא אם מצוין אחרת בחוברת ההוראות של המוצר. החלפת מתג פגום חייבת להתבצע רק על-ידי סוכנות תיקון מורשית. אל תשתמשו בכלי אם מתג ההפעלה שלו אינו מפעיל ומנתק אותו כהלכה. אסור בהחלט לנסות לבצע תיקונים אלה בעצמכם.



⚠ אזהרה! השימוש בציוד עזר או אביזר או ביצוע פעולה כלשהי באמצעות כלי זה פרט לאלה המומלצים בחוברת הוראות זו

עלולים לגרום לסכנת פגיעה גופנית.

21. דאגו לתיקון הכלי על-ידי מי שהוסמך לכך.

כלי חשמלי זה עומד בכל הדרישות של תקנות הבטיחות הישימות אם נדרש תיקון הוא חייב להתבצע רק על-ידי מי שהוסמך לכך ויש להשתמש בחלפים מקוריים בלבד; אי-ציות לאזהרה זו עלול לגרום סכנה משמעותית למשתמש.

כללי בטיחות נוספים עבור מסור מתכת

- אין להשתמש בלהבי מסור שניזוקו או התעקמו.
- השתמשו רק בלהבי מסור המומלצים על ידי היצרן ושמתואמים ל-EN 847-1.
- אין להשתמש בלהבי מסור המיוצרים מפלדה במהירות גבוהה.
- לבשו ציוד מגן אישי מתאים בעת הצורך, הוא יכול לכלול:
 - מגני אוזניים כדי להפחית את הסיכון של אובדן שמיעה.
 - מגני עיניים.
 - מסכת הגנה לנשימה כדי להפחית את הסיכון של שאיפת אבק מזיק.
 - כפפות עבור טיפול בלהבי המסור (הטיפול בלהבי המסור צריך להתבצע בעזרת מחזיק) וחומרי גלם.

תחזוקה ושירות

- הוראות המפעיל על הגורמים המשפיעים על חשיפה לרעש (למשל שימוש בלהבי המסור שנועדו להפחית את הרעש הנפלט, להב המסור ותחזוקת המכשיר).
- דווחו על תקלות במכשיר, כולל המגנים או להבי המסור, ברגע שהם מתגלים.

הפעלה בטוחה

- בחרו את להב המסור הנכון עבור החומר שיש לחתוך.
- אין להשתמש במסור כדי לחתוך חומרים שאינם מומלצים על ידי היצרן.
- מידע על הרמה והעברה. כדי להרים ולתמוך במסור המתכת ראו תרשים F.
- אין להשתמש במסור בלי המגנים במקום, במצב עבודה תקין ומתוחזק כראוי.

סימונים על הכלי

הסמלים הבאים מוצגים על הכלי:

קראו את חוברת ההוראות לפני השימוש.



לבשו מגני אוזניים.



לבשו מגני עיניים.



מיקום קוד התאריך (ציור A)

קוד התאריך (z) הכולל גם את שנת הייצור, מודפס על בית הכלי.
דוגמא: 2021 XX FF
2021: - שנת ייצור XX שבוע ייצור FF - קוד

תכולת האריזה

האריזה כוללת:

1 מסור שיניים

1 להב חיתוך

1 מפתח Hex

1 מהדק אנכי

1 חוברת הוראות

1 איורים מפורטים

- בדקו אם יש נזק לכלי, חלקים או אביזרים שאירע במהלך ההובלה.
- קחו את הזמן כדי לקרוא ולהבין היטב את המדריך הזה לפני ההפעלה.

תיאור (איור 1)



אזהרה: לעולם אל תשנו את הכלי החשמלי או כל חלק ממנו, עלול להיגרם נזק או פגיעה גופנית.

- א. מתג הפעלה / כיבוי
- ב. ידית ראשית
- ג. ידית נשיאה
- ד. מגן
- ה. מנעול הציר
- ו. מהדק החומר
- ז. מעקה
- ח. חורי קיבוע
- ט. שולחן חיתוך
- כא. מפתח Hex

- שמרו על שטח הרצפה סביב גובה המכשיר, מתוחזק היטב וללא חומרים רופפים למשל שבבים וחתכים.
- ספקו תאורה כללית או מקומית נאותה.
- המפעיל צריך להיות מיומן במידה מספקת בשימוש, כוונן והפעלת המכשיר.
- השתמשו בלהבי המסור מושחזים כהלכה. שימו לב למהירות המרבית המסומנת על להב המסור.
- וודאו שכל המפרידים וטבעות הציר שבשימוש מתאימים למטרה כאמור על ידי היצרן.
- הימנעו מהסרת חלקים אחרים של חומר העבודה מהאזור החיתוך בזמן שהמכשיר פועל וראש המסור לא במצב מנוחה.
- וודאו שהמכשיר תמיד יציב ובטוח. (למשל מקובע לספסל)
- כדי לתמוך בחלקים ארוכים ראו איור C3.

סיכונים שיריים

- הסיכונים הבאים גלומים בשימוש במסור:
 - פגיעות שנגרמו על ידי נגיעה בחלקים מסתובבים
 - פגיעות שנגרמו על ידי שיבוש של להב החיתוך.
- את סיכונים אלה אנחנו רואים יותר:
 - בטווח ההפעלה
 - בטווח של חלקי המכשיר המסתובבים למרות היישום של תקנות הבטיחות הישימות והשימוש בהתקנים ובציוד בטיחות, לא ניתן למנוע לחלוטין סיכונים מסוימים. סיכונים אלה כוללים:
 - פציעות הנגרמות כתוצאה מנגיעה בחלקים סובבים
 - פגיעה בשמיעה.
 - סכנת תאונות שעלולות להיגרם כתוצאה מהחלקים הלא מכוסים של להב המסור הסובב.
 - סכנת פציעה בזמן החלפת להב המסור.
 - סכנת צביטה ומעיכת האצבעות בזמן פתיחת המגנים.

שימוש ייעודי

⚠ אזהרה: אין לבצע חיבור למסוף ההארקה

בצעו את הוראות ההתאמה המצורפות עם תקעים איכותיים טובים. הנתיך המומלץ: A13.

התאמת התקע למכשירי V115 (בבריטניה ואירלנד בלבד)

- התקע המתואם צריך להיות תואם ל: BS EN 60309 (BS4343), 16 אמפר, מקום מגע הארקה 4h.

⚠ אזהרה: וודאו תמיד שמהדק הכבל מורכב כהלכה ובבטחה אל נדן הכבל.

שימוש בכבל מאריך

אין להשתמש בכבל מאריך אם לא הכרחי. שימוש בכבל מאריך מאושר מתאים לקלט החשמל של המכשיר שלכם (ראו נתונים טכניים). גודל המוליך המינימלי הוא 1.5 מ"מ², אורך הכבל המקסימלי הוא 30 מ'. בעת שימוש בסליל כבל, תמיד התירו את הכבלים לחלוטין.

הרכבה וכוונן

⚠ אזהרה: כדי להפחית את הסכנה לפגיעה, כבו את המכשיר ונתקו את המכשיר ממקור החשמל לפני התקנה והסרת אביזרים, לפני כוונן או שינוי הגדרות או כאשר מבצעים תיקונים. וודאו שמתג הפעלה במצב כבוי. הפעלה בשוגג עלולה לגרום לפגיעה.

קיבוע הספסל (איור A)

חורי הקיבוע (h) מסופקים כדי להקל על קיבוע הספסל.

הסרה והתקנת להב החיתוך

(איור A, B1 ו-B2)

1. כאשר הזרוע במצב מנוחה, השתמשו בשפה (J2) כדי להחליק את המגן (ד) אחורנית. השאירו את המגן מנותק (איור B1).
2. לחצו לחיצה ארוכה על מנעול הציר (e) (איור B2).
3. סובבו את להב החיתוך עד שיינעל.

מסור השיניים DeWALT שלכם תוכנן לחיתוך חומרי מתכת בצורת שונות: מים, גז, צינורות ברזל זוויתית, פרופילים-U, מוטות-T, מוטות, ברגים, וכו' באמצעות להב חיתוך מתאים, הוא יכול לחתוך פלדת פחמן מגולגלת חמה או קרה, פלדות בנייה לפי DIN 1700 (ST33, ST37-2,) (ST52-3), מתכות לא ברזליות (למשל אלומיניום, פליז, נחושת), נירוסטה וחומרים סינתטיים (כלומר PVC). כלי זה אינו מיועד לשימוש עם ברזל יצוק, רעפים, לבנים או חומרים קרמיים. הכלי לא משמש לחיתוך חומר עבודה מגנזיום.

אין להשתמש בתנאי רטיבות או בנוכחות של נוזלים או גזים דליקים.

המסור הרדיאלי הוא כלי חשמלי מקצועי. **אין** לאפשר לילדים לבוא במגע עם הכלי. נדרש פיקוח כאשר מפעילים חסרי ניסיון משתמשים בכלי זה.

בטיחות חשמלית

המנוע החשמלי תוכנן עבור מתח אחד בלבד. לפני חיבור הכלי לרשת החשמל וודאו תמיד שמתח הרשת מתאים למתח העבודה של הכלי, הרשום על לוחית הזיהוי שלו.

⊠ כלי זה של DeWALT מבודד בבידוד כפול על-פי תקן EN 61029 לכן אין צורך במוליך ארקה.

⚠ אזהרה: יש להפעיל את מכשירי V115 דרך שנאי בידוד בטוח עם חציצת הארקה בין הליפוף הראשי והמשני.

במקרה של החלפת כבל הכלי צריך לתקן רק על ידי סוכן שירות מורשה או על ידי חשמלאי מוסמך.

החלפת התקע הראשי

(בבריטניה ואירלנד בלבד)

אם יש להתאים את התקע החדש:

- היפטרו בבטחה מהתקע הישן.
- חברו את המוליך החום למסוף החי בתקע הישן.
- חברו את המוליך הכחול למסוף ניטרלי.


4. סובבו את מכסה הבורג (k) מהדרך (איור B1).

5. באמצעות מפתח hex (i), הסירו את הבורג (l) על ידי סיבוב נגד כיוון השעון ולאחר מכן הסירו את דסקית הנעילה (l1), הדסקית השטוחה (l2) והשוליים המחזיקים (l3) (איור B2).

6. החליפו את להב החיתוך (m). וודאו שהלהב החדש ממוקם על השוליים (m1) בכיוון הסיבוב הנכון.

7. אבטחו את הלהב עם השוליים המחזיקים (l3), הדסקית השטוחה (l2) ודסקית הנעילה (l1) והבורג (l).

8. הזיזו את המגן למטה ושחררו את מנעול הציר (e).

 **אזהרה:** השיניים של הלהב החדש חדים מאוד והוא יכול להיות מסוכן.

הצמדת חומר העבודה במקום (איור C1-C6 & A)

הכלי מצויד במלחצי חומר (f) (איור A).

1. משכו את המנוף (n) לכיוון הידית (n1) (איור c1).

2. דחפו את מוט המלחציים (n2) קדימה עד שהלסת (n3) כמעט נוגעת בחומר.

3. לחצו על המנוף (n) לכיוון הלסת (n3) עד שהיא תתחבר עם מוט המלחציים (n2).

4. סובבו את הידית (n1) עם כיוון השעון והצמידו את החומר בבטחה.

5. כדי לשחרר את חומר העבודה, סובבו את הידית (n1) נגד כיוון השעון.

 **אזהרה:**

• הצמידו את חומר העבודה ככל האפשר כלפי המפעיל.

• קבעו את מיקום ההצמדה לחיתוך כלפי מטה כל עוד עובי חומר העבודה אינו עולה על קיבולת החיתוך המקסימלית כלפי מטה (איור C2).

- קיבולת החיתוך המקסימלית כלפי מטה מסומנת על ידי חריץ (t2).

- המשיכו להגדיר את מיקום ההצמדה כמתואר להלן.

• נסו תמיד להצמיד את חומר העבודה באופן שיצמצם את מספר השיניים שחותכות דרך

החומר (איור C4).

• תמכו בחומר עבודה ארוך באמצעות חתיכת עץ (o) (איור C3). אין להצמיד את הקצה לחיתוך (o1).


מהדק אנכי (איור C5 & C6)

מהדק אנכי (p) משמש לחיתוך כלפי מעלה של חומרים רחבים וסדירים (איור C5).

1. הכניסו את המהדק האנכי לחור (q) בבסיס (איור C6) עד שהמהדק (p) ייעצר בחומר העבודה (איור C5).

2. משכו את המנוף (r) כדי להצמיד את חומר העבודה.

3. הרימו את המנוף (r) כדי לשחרר את המהדק (p).

 **אזהרה:** תמיד השתמשו במהדק אנכי כאשר אתם חותכים כלפי מעלה.

תכונת נסיעה מהירה (איור C1)

למהדק יש תכונת נסיעה מהירה.

• כדי לשחרר את המהדק, סובבו את הידית (n1) סיבוב אחד או שניים נגד כיוון השעון ומשכו את המנוף (n) לכיוון הידית (n1).


כיוון מיקום המהדק (איור C1 & C6)

ניתן להגדיר את מיקום המהדק כדי להתאים את הלהב חיתוך.

1. משכו את מנוף המהדק (s) לכיוון הידית (n1) (איור C1) ושלפו את סיכת מיקום (t), כדי לשחרר את המעקה (g) (איור C6).

2. הזיזו את המעקה (g) בהתאם לצורך.

3. דחפו את מנוף המהדק (s) בחזרה אל שולחן החיתוך (i) כדי לנעול את המעקה (g) (איור C1).

 **אזהרה:** אם התנגדות מנוף המהדק היא קלה מדי, הדקו מעט את שני ברגיה כיוון על המעקה.

הגדרת זווית החיתוך (איור C1 & C6)

הכלי יכול לשמש עבור חיתוך מצנפת עד 45°.


1. משכו את מנוף המהדק (s) לכיוון הידית (n1) כדי לשחרר את המעקה (g) (איור C1).


2. כונו את הגדר (g) לזווית הרצויה. ניתן


לפני ההפעלה:


- התקינו להב חיתוך מתאים. השתמשו רק בלהבים חדים או מחודדים היטב. מהירות הסיבוב המקסימלית של הכלי לא תעלה על זה של להב החיתוך.
- יש לוודא שהלהב מסתובב לכיוון החצים על האביזר והכלי.
- אבטחו את חומר העבודה.
- וודאו שכל ידיות הנעילה וידיעות המהדק מהודקות.
- תמיד כווננו את מטה הניצוצות כראוי.
- אל תנסו לחתוך חתיכות קטנות מדי. אף פעם אל תבצעו חיתוך בחתיכות חומר קטנות הארזות יחד.

הפעלה

 **אזהרה:** תמיד בצעו את הוראות הבטיחות והתקנות הרלוונטיים.

 **אזהרה:** כדי להפחית את הסיכון של פגיעה גופנית חמורה, כבו את הכלי ונתקו אותו ממקור החשמל לפני ביצוע התאמות או הסרה/התקנה של חיבורים או אביזרים.

 **אזהרה:** אל תפעילו לחץ מוגזם על הכלי.

 **אזהרה:** הימנעו מעומס יתר. אם הכלי התחמם, תנו לו לרוץ מספר דקות ללא עומס.

ביצוע חיתוך (איור A)


1. הניחו את החומר לחיתוך כנגד המעקה (g) וכלפי המפעיל ככל האפשר. אבטחו באמצעות מהדק החומר (f).
2. הפעילו את המכשיר ומשכו מטה את הידית הראשית (b) כדי לחתוך את חומר העבודה. אפשרו למנוע להגיע למהירות מלאה לפני החיתוך.
3. אפשרו ללהב לחתוך באופן חופשי. אל תאלצו.
4. לאחר שסיימתם את החיתוך, כבו את המכשיר והחזירו את הזרוע למצב המנוחה העליון.

הפעלה וכיבוי (איור A)

מתג הפעלה/כיבוי (a) מותקן בתוך הידית הראשית (b).

- לקרוא את הזווית על קנה המידה (t1).
השתמשו בקצה החריץ (t2) כיחסיות (איור C6).
3. דחפו את מנוף המהדק (s) בחזרה אל שולחן החיתוך (l) כדי לנעול את המעקה (איור C1).
- אם נדרשת הצמדה נוספת, ניתן לתקן את זווית החיתוך ב-90° או 45°.
1. יישרו את המעקה (g) עם חריץ (t3), חריץ (t4) או חריץ (t5), כדי לתקן 90° או 45° במיקום החיתוך (איור C6).
 2. הניחו את הסיכה (t) דרך המעקה לתוך אחד החורים (t6).

בדיקה והתאמת קנה המדידה של מצנפת (איור C1, D1 ו-D2)

1. משכו את מנוף המהדק (s) לכיוון הידית (n1) כדי לשחרר את המעקה (g) (איור C1).
 2. משכו את הזרוע ונעלו אותה במצב זה על ידי לחיצה על סיכת הנעילה (u) (איור D2).
 3. הניחו ריבוע (v) כנגד המעקה (g) והצד השמאלי של להב החיתוך ייצור 90° מושלם (איור D1).
-  **אזהרה:** אין לגעת בקצות שיני הלהב עם הריבוע.
4. דחפו את מנוף המהדק (s) בחזרה אל שולחן החיתוך (l) כדי לנעול את המעקה (איור C1).
 5. משכו את סיכת הנעילה (u) והחזירו את הזרוע למצב מנוחה עליון (איור D2).
 6. בדקו שסימון 0° המסומן על קנה מידה (t1) מיושר עם קצה החריץ (t2) (איור D1).
 7. אם נדרש כיוונון, המשיכו כדלקמן:
 8. שחררו את הברגים (w).
 9. יישרו את 0° המסומן על קנה מידה (t1) עם קצה החריץ (t2).
 10. הדקו שוב את הברגים (w).

התאמת מטה הניצוצות (איור E)

1. שחררו את הבורג (x).
2. כווננו את מטה הניצוצות (y) על פי הצורך.
3. הדקו את הבורג (x).

למשך זמן ממושך עם תחזוקה מזערית. פעולה ממושכת ומשביעת רצון של הכלי תלויה בטיפול נכון בכלי ובניקוי סדיר.

⚠ אזהרה: כדי להקטין סכנת פגיעה גופנית חמורה, הפסיקו את פעולת הכלי ונתקו אותו ממקור המתח לפני התקנה או הסרה של אביזרים, לפני ביצוע כוונן או שינוי מצבי פעולה, או בעת ביצוע תיקונים. וודאו שמתג ההפעלה במצב מנותק. הפעלה בשוגג עלולה לגרום לפגיעה גופנית.



סיכה

הכלי החשמלי שלכם אינו זקוק לסיכה נוספת.



ניקוי

⚠ אזהרה: נשפו לכלוך ואבק מתוך בית המקדחה בעזרת אוויר יבש בכל פעם שמצטבר לכלוך בפתחי האוורור וסביבתם. במהלך ביצוע פעולות אלה, השתמשו בצידוד הגנה מתאים לעיניים ובמסכת אבק מאושרת.

⚠ אזהרה: אל תשתמשו בממסים / חומרים כימיים חריפים אחרים לניקוי חלקי הכלי שאינם מתכתיים. חומרים כימיים מסוג זה עלולים להחליש את החומרים מהם עשויים חלקים אלה. השתמשו במטלית הטבולה במים ובסבון עדין. אסור בהחלט לאפשר לנוזל כלשהו לחדור לתוך הכלי; אסור בהחלט לטבול חלק כלשהו של הכלי בנוזל

אביזרים אופציונאליים

⚠ אזהרה: מכיוון שאביזרים שונים מאלה המוצעים על-ידי חברת DeWALT לא נבחנו



לפעולה עם כלי זה, השימוש באביזרים מסוג זה עלול לגרום למצבים מסוכנים. כדי להקטין את סכנת הפגיעה, יש להשתמש אך ורק באביזרים המומלצים על-ידי DeWALT עם מוצר זה.

התייעצו עם הספק שלכם למידע נוסף על אודות אביזרים מתאימים לכלי שלכם.

כדי להפעיל את הכלי, לחצו על מתג הפעלה/כיבוי (a). שמרו על מתג הפעלה/כיבוי לחוץ בעת ביצוע הפעולה. כדי להפסיק את הכלי, שחררו את המתג.

⚠ אזהרה: אל תפעילו או תכבו את הכלי, כאשר תחת עומס.

⚠ אזהרה: אין לחתוך מגנזיום.

העברה (איור F)

הכלי מצויד בסיכת נעילה (u) אשר נועלת את הכלי במצב סגור לנשיאה. הנמיכו את המגן (d) על שולחן החיתוך (i) ואבטחו את הכלי במצב זה על ידי לחיצה על סיכת הנעילה (u). העבירו את הכלי באמצעות ידית נשיאה (c). כדי לשחרר את הכלי, שלפו את סיכת הנעילה (u).

מיקום נכון של הידיים (איור A, G)

⚠ אזהרה: להפחתת הסיכון של פגיעה גופנית חמורה, הקפידו תמיד למקם נכון את הידיים, כמתואר.

⚠ אזהרה: להפחתת הסיכון של פגיעה גופנית חמורה, הקפידו תמיד להחזיק את הכלי היטב ולהיות מוכנים לתגובה או רתיעה פתאומית של הכלי.

מיקום נכון של היד דורש יד אחת על הידית הראשית (b), היד השנייה אוחת בחומר העבודה רחוק מהלהב.

- אין למקם את הידיים ליד אזור החיתוך.
- החזיקו בחומר העבודה חזק אל השולחן והמעקה כאשר אתם חותכים. שמרו את הידיים שלכם במקום עד שהמתג שוחרר והלהב הפסיק לחלוטין.
- אין להצליב את הידיים.
- שמרו על שתי הרגליים ביציבות על הרצפה ושמרו על האיזון הנכון.

תחזוקה

הכלי שלכם, מתוצרת DeWALT, תוכנן לפעול



איסוף נפרד. אין להשליך מוצר זה עם הפסולת הביתית הרגילה.

אם תגלו שצריך להחליף את המוצר שלכם מתוצרת DeWALT, או אם הוא אינו משמש אתכם יותר, אל תשליכו אותו עם הפסולת הביתית. העבירו את המוצר הזה לאיסוף נפרד.



איסוף נפרד של מוצרים משומשים ושל חומרי אריזה מאפשר את מחזור החומרים ואת השימוש המחודש בהם. השימוש המחודש בחומרים ממוחזרים מונע את זיהום הסביבה ומפחית את הדרישה לחומרי גלם.

התקנות המקומיות עשויות לספק הנחיות לאיסוף נפרד של מוצרים חשמליים מהבית, באתרים של פסולת עירונית או על ידי היצרן, בעת רכישת מוצר חדש.

חברת DeWALT הקימה מתקן לאיסוף ומחזור של מוצרי DeWALT לאחר שהגיעו לסוף חיי השימוש בהם. כדי לנצל את השירות הזה החזירו את המוצר למרכז שירות מוסמך שאוסף את המוצרים בעבורנו.

תוכלו לבדוק את מיקום מרכז השירות המוסמך הקרוב למקום מגוריכם בסניף המקומי של DeWALT בכתובת הרשומה במדריך זה. לחלופין, קיימת רשימה של מרכזי שירות מוסמכים למוצרי DeWALT הכוללת פרטים מלאים של מרכזי השירות שלנו ואנשי קשר באינטרנט, באתר: www.shatal.com

אחריות

חברת DeWALT בטוחה באיכות המוצרים שלה ומציעה אחריות יוצאת דופן. אחריות זו היא בנוסף לזכויות החוקיות שלכם ואינה פוגמת בהן.

אחריות מלאה לשנה אחת

אם מוצר של חברת DeWALT נפגם בשל חומרים פגומים, עבודה לא טובה של היצרן או היעדר תאימות, בתוך 12 חודשים מתאריך הרכישה, חברת שטל פתרונות מתקדמים מבטיחה להחליף חלקים פגומים, לתקן מוצרים הנתונים לבלאי סביר או להחליף את המוצרים כדי לוודא שתיגרם אי נוחות מינימלית ללקוח, אלא אם כן:

- נעשה שימוש לא נכון במוצר;
 - המוצר נתון לבלאי סביר;
 - במוצר לא בוצעו תיקונים על ידי אנשים שאינם סוכני שירות מוסמכים של חברת שטל פתרונות מתקדמים;
 - הוכחת הקנייה מוצגת;
 - המוצר מוחזר כשהוא שלם ומכיל את כל הרכיבים המקוריים.
- כדי לתבוע את האחריות שלכם, צרו קשר עם המוכר או סוכן השירות המורשה של חברת DeWALT הקרוב למקום מגוריכם.

הוראות בטיחות כלליות למסורים עגולים

- הרחק את ידיך מאזור החיתוך ומהסכין. תמיד אחוז אחיזה איתנה בשתי ידיך במסור בעת העבודה. שמור על ירך השנייה אוחזת בידיית העזר (או בבית המנוע, במידה והמסור הינו קטן וללא ידית עזר).
- אין לקרב את גופך או ידיך לחלק התחתון של המסור בזמן פעולתו. מגן המסור אינו יכול להגן עליך מפני הלהב בחלק התחתון של המסור או בחלקו התחתון של האובייקט המנוסר.
- לעולם אל תאחז באובייקט הנחתך בידיך או בין רגליך. קבע את החלק המעובד על גבי משטח יציב כך שיהיה מקובע היטב למקומו.
- אחוז במסור בכפפות עבודה מבודדות בעת עבודה באזור שבו הלהב עלול לפגוע במוליכים חיים או בפתיל הזינה של המסור.
- השתמש תמיד בלהבים עם מידה וצורה המתאימות למסור והמומלצים על ידי היצרן למסור זה. אין להשתמש בלהבים שחוקים, סדוקים או פגומים.
- לפני פעולת המסור, וודא שהלהבים אינם נוגעים בשום דבר, כולל בחלק המעובד. הפעל את המסור רק בזמן שהלהב מסתובב "באוויר", ורק אחר כך תתחיל או תמשיך בניסור.
- אין להשתמש בבורג או דסקית פגומים, שחוקים או לא מתאימים לצורך קיבוע הסכין למסור.
- לעולם אין להוציא או להרים את המסור מאזור החיתוך לפני שהלהב נעצר לחלוטין.



- (א) **אל תתנו להיכרותכם הרבה עם כלי עבודה חשמליים בשימוש לעיתים תכופות לגרום לכם להיתפס לשאננות ולהתעלם מעקרונות בטיחות בסיסיות.** פעולה חסרת אחריות יכולה לגרום לפציעה חמורה כהרף עין.
- (ב) **שמרו על ידיכם ועל משטח האחיזה נקיים וחופשיים משמן וגריז.** ידיות ומשטחי אחיזה חלקלקים לא מאפשרים לכם אחיזה בטוחה ושליטה טובה בכלי העבודה בסיטואציה שאינה צפויה.



תוספת להוראות בטיחות

יש להזין כלי עבודה חשמליים מרשת החשמל רק דרך מגן לזרם דלף, הפועל בזרם שאינו גדול מ- 0.03 אמפר.
יש לבדוק את תקינות המפסק אחת לחודש באמצעות לחיצה על הביקורת שלו.



היבואן ומעבדות השירות:

שטל פתרונות מתקדמים בע"מ

רחוב נחל פולג 3, ת.ד. 32, יבנה מיקוד 8122316

☎ 08-9320202, 📠 08-9428764

דוא"ל: service_dw@shatal.com

www.shatal-israel.co.il