

DEWALT®



הוראות הפעלה

מסור חרב

DWE305PK



שטל פתרונות מתקדמים בע"מ

רחוב נחל פולג 3, ת.ד. 32, יבנה מיקוד 8122316

08-9428764 ☎ , 08-9320202 ☎

לקוחות נכבדים,

חברת שטל פתרונות מתקדמים בע"מ מודה לכם על שרכשתם
כלי עבודה זה מתוצרת חברת **DEWALT**.

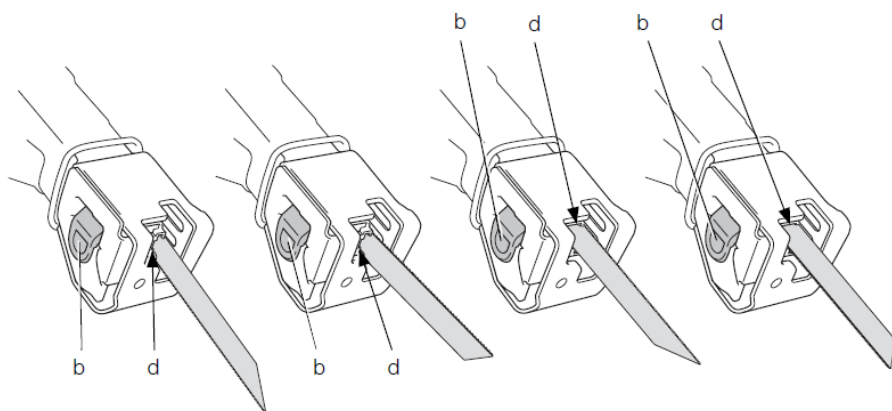
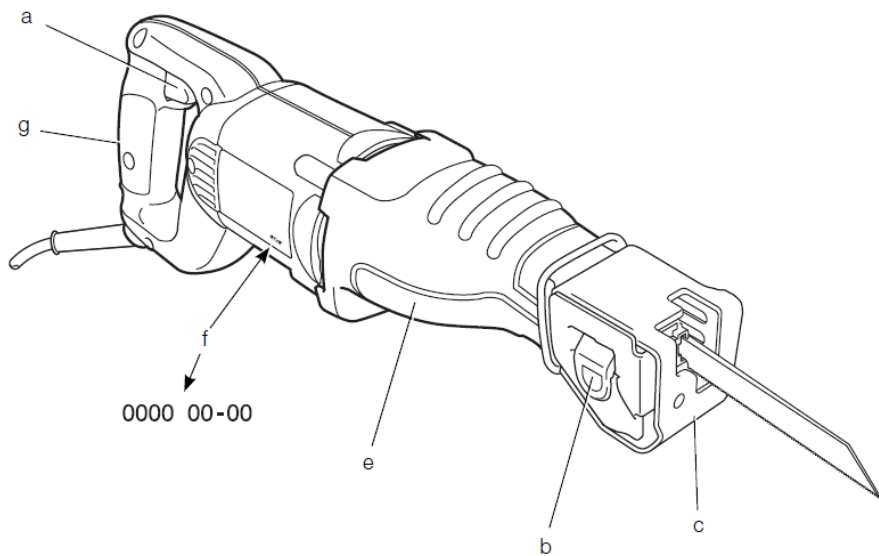
אנא קראו בעיון את הוראות ההפעלה שבחוברת זו על מנת
שתוכלו להפיק את מרב התועלת ממוצר זה.

במידה ותיתקלו בבעיות בהפעלה או שתתגלה תקלה במוצר, אנא
פנו למוקד השירות שכתובתו מופיעה בגב החוברת.

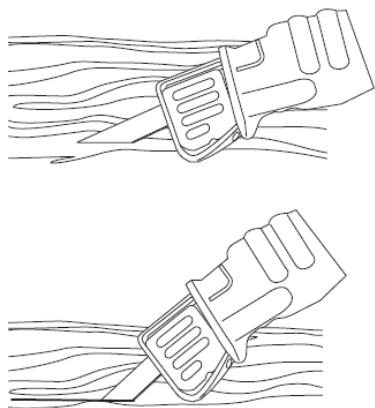
שטל פתרונות מתקדמים בע"מ

• **אזהרה:**

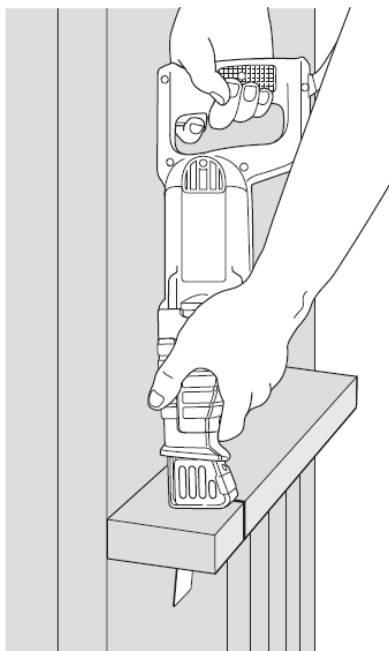
- יש לאחוז בכלי העבודה במשטחי האחיזה המבודדים שלו בלבד, בעת ביצוע פעולה שבה אביזר ניסור עלול לפגוע במוליכי חשמל סמויים או בכבל ההזנה של הכלי עצמו.
- אביזר ניסור שבא במגע עם מוליכי מתח "חי" עלול להפוך את חלקי המתכת החשופים של הכלי ל"חיים" ולחשמל את המפעיל.
- השתמש במלחציים או באמצעי מעשי אחר כדי לאבטח את החלק הנחתך למשטח יציב. החזקת החלק הנחתך ביד או כנגד הגוף שלך משאיר אותו לא יציב ויכול לגרום לאיבוד שליטה



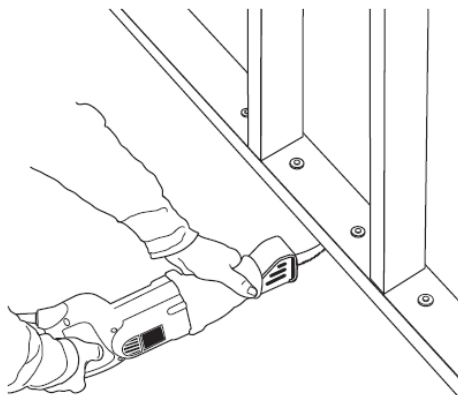
איור 3



איור 4



איור 5



ברכותינו!

בחרתם בכלי עבודה מתוצרת DeWALT. שנים של ניסיון, פיתוח מוצר וחדשנות הופכים את חברת DeWALT לחברה האמינה ביותר לכלי עבודה.

מידע טכני

DWE305		
מתח	וולט AC	230
בריטניה ואירלנד	וולט AC	230/115
סוג		1
הספק כניסה	וואט	1100
מהירות ללא עומס		0-2800
אורך הלימה	מ"מ	29
יכולת חיתוך בעץ / פרופיל מתכת / צינורות פלסטיק	מ"מ	280/100/130
משקל	ק"ג	3.5
L _{PA} (לחץ קול)	dB(A)	90
K _{PA} (אי וודאות בלחץ קול)	dB(A)	3.0
L _{WA} (עצמת קול)	dB(A)	101
K _{WA} (אי וודאות בעצמת קול)	dB(A)	3.0

ערכי הרטט הכלליים (סכום וקטור משולש) נקבעו בהתאם לתקן EN 60745:

ערך פליטת רטט בעת ניסור לוחות	$a_{h,B}$	מטר / שנייה ²	19.0
אי וודאות K		מטר / שנייה ²	4.4
ערך פליטת רטט בעת ניסור קורות עץ	$a_{h,WB}$	מטר / שנייה ²	19.5
אי וודאות K		מטר / שנייה ²	2.8

המידע הקשור לרמת הפליטה שניתן בגיליון הנתונים הזה נמדד בהתאם למבחן תקני שניתן בתקן EN 60745 וניתן לשמש בו כדי להשוות בין כלי עבודה. ניתן להשתמש בו לביצוע הערכה ראשונית של חשיפה.

⚠ אזהרה: רמת הרטט המוצהרת מייצגת את השימושים העיקריים בכלי העבודה. עם זאת, אם כלי העבודה משמש לשימושים אחרים,

עם אבזרים אחרים, או אם הוא מתוחזק בצורה לא טובה, ייתכנו שינויים ברמות הרטט. שינויים אלה עלולים להגביר באופן משמעותי את רמת החשיפה במהלך כל העבודה.

בביצוע הערכה של רמת החשיפה לרטט יש לקחת בחשבון את פרקי הזמן שבהם כלי העבודה כבוי או את פרקי הזמן שבהם הוא פועל אך הוא אינו מבצע את העבודה. נתונים אלה עשויים להפחית באופן משמעותי את רמת החשיפה לאורך כל פרק זמן העבודה.

זהו אמצעי בטיחות נוספים כדי להגן על המפעיל מהשפעות הרטט, לדוגמה: תחזוקת כלי העבודה ואת האבזרים, שמרו על חום הידיים, ארגנו את צורות העבודה.

נתיכים	
אירופה	כלי עבודה 230 V 10 אמפר, ראשי אנגליה ואירלנד
אנגליה ואירלנד	כלי עבודה 230 V 13 אמפר, בתקעים
אנגליה ואירלנד	כלי עבודה 115 V 16 אמפר, בתקעים

הגדרות: קווים מנחים לבטיחות

ההגדרות שלהלן מתארות את רמת החומרה עבור כל מילת קוד. קראו את המדריך למשתמש ושימו לב לסימנים הבאים:

⚠ סכנה: מורה על מצב מסוכן, שאם לא יימנע, יגרום בוודאות למוות או פגיעה חמורה.

⚠ אזהרה: מורה על מצב מסוכן, שאם לא יימנע, עלול לגרום למוות או פגיעה חמורה.

⚠ שימו לב: מורה על מצב מסוכן, שאם לא יימנע, עלול לגרום לפגיעה קלה או בינונית.

⚠: מורה על שיטה שאינה קשורה לפגיעה אישית, שאם לא תימנע, עלולה לגרום לנזק לרכוש.

⚠: מורה על סכנת התחשמלות.

⚠: מורה על סכנת שריפה.

***חובה לחבוש מגני שמיעה בעת השימוש בכלי העבודה.**

הצהרת תאימות CE

הנחיית מכונות



DWE305

חברת DeWALT מצהירה בזאת שהמוצרים המתוארים בפרק **מידע טכני** תואמים להנחיות: EN60745-1, 2006/42/EC, EN60745-2-11, 2011/65/EU מוצרים אלה גם תואמים להנחיות 2014/30/EU ו-2014/30/EU. למידע נוסף, צרו קשר עם חברת DeWALT בכתובת הבאה או קראו בגב המדריך.

החתום מטה אחראי לחיבור הקובץ הטכני והוא מצהיר את ההצהרה הזאת בשם חברת DeWALT.

הורסט גרוסמן

סגן נשיא הנדסה ופיתוח מוצרים
DeWALT, Richard Klinger St. 11,
D-65510, Idstein, Germany
01.05.2014



אזהרה: כדי להפחית מסכנת הפגיעה, קראו במדריך למשתמש.

אזהרות כלליות לשימוש בכלי עבודה חשמליים



אזהרה! קראו את כל אזהרות הבטיחות ואת כל ההוראות. אם לא תעמדו באזהרות ובהוראות אתם עלולים לגרום להתחשמלות, שריפה ו/או פגיעה חמורה.

שמרו על כל ההוראות והאזהרות לשימוש בעתיד.

המונח "מכשיר חשמלי" באזהרות מתייחס למכשיר המופעל במתח (חוטי) או המופעל באמצעות סוללה (אלחוטי).

1) בטיחות אזור העבודה

- (א) שמרו על אזור העבודה נקי ומואר. אזורים עמוסים או חשוכים גורמים לתאונות.
- (ב) אל תפעילו את המכשיר בסביבות נפיצות, לדוגמה בנוכחות נוזלים דליקים, גזים או אבק. מכשירים חשמליים מפיקים ניצוצות שעלולים להצית את האבק או את האדים.
- (ג) הרחיקו ילדים, עוברים ושבים ובעלי חיים, בעת השימוש במכשיר. הסחות דעת עלולות לגרום לכם לאבדן שליטה.

2) בטיחות בחשמל

- (א) תקע המכשיר צריך להתאים לשקע. לעולם אל תשנו את התקע בכל דרך שהיא. אל תשתמשו במתאם במכשיר המצריך הארקה. תקעים שלא שונו ושקעים מתאימים יפחיתו את סכנת ההתחשמלות.
- (ב) מנעו מגע עם משטחים מוארקים דוגמת צינורות, רדיאטורים, תנורים ומקררים. קיים סיכון מוגבר להתחשמלות אם גופכם מוארק.
- (ג) אל תחשפו את המכשיר לגשם או לרטיבות. מים הנכנסים למכשיר יגבירו את סכנת ההתחשמלות.
- (ד) אל תמתחו את הכבל. לעולם אל תשתמשו בכבל לנשיאת המכשיר, למשיכתו או לניתוקו מהחשמל. הרחיקו את הכבל ממקורות חום, שמן, קצוות חדים או חלקים נעים. כבלים שניזוקו או כבלים מסוככים מגבירים את סכנת ההתחשמלות.
- (ה) בעת הפעלת מכשיר בחוץ, השתמשו בכבל מאריך המתאים לשימוש בחוץ. השימוש בכבל מאריך המתאים לשימוש בחוץ מפחית את סכנת ההתחשמלות.
- (ו) אם לא ניתן להימנע מהפעלת המכשיר בסביבה בעלת לחות גבוהה, השתמשו בהתקן להפחתת זרם שיורי (RCD). השימוש ב-RCD מפחית את סכנת ההתחשמלות.

3) בטיחות אישית

- (א) הישאר דרוכים, שימו לב למה שאתם עושים והשתמשו בהיגיון בעת הפעלת המכשיר. אל תשתמשו במכשיר אם אתם עייפים או אם אתם נתונים להשפעת סמים, אלכוהול או תרופות. רגע של חוסר תשומת לב בעת הפעלת המכשיר עלול לגרום לפגיעה אישית חמורה.

ב) השתמשו בצידוד מגן אישי. השתמשו תמיד במשקפי מגן. ציוד מגן דוגמת מסיכת אבק, נעליים למניעת החלקה, קסדה, או אוזניות, המשמש בתנאים מתאימים, יפחית את הפגיעות האישיות.

ג) מנעו התנעה מקרית של המכשיר. ודאו שהמתג נמצא במצב כבוי לפני שתחברו את המכשיר למתח ו/או לאריזת הסוללה, לפני שתרימו את המכשיר ולפני שתישאו אותו. נשיאת המכשיר כאשר אצבעכם מונחת על המתג או העברת מתח למכשיר שהמתג שלו נמצא במצב פועל גורמת לתאונות.

ד) הרחיקו את מפתחות הכיוון ואת המברגים מהמכשיר לפני שתפעילו אותו. מברג או מפתח שנותר מחובר לחלק מסתובב במכשיר עלול לגרום לפגיעה אישית.

ה) אל תימתחו מעבר לידכם. הקפידו על עמידה נכונה ועל איזון בכל עת. כך תאפשרו שליטה טובה יותר במכשיר במצבים בלתי צפויים.

ו) התלבשו בהתאם. אל תלבשו בגדים משוחררים או תכשיטים. שמרו על שיערכם, בגדיכם והכפפות שלכם הרחק מהחלקים הנעים. בגדים משוחררים, תכשיטים או שיער ארוך עלולים להיתפס בחלקים הנעים.

ז) אם במכשיר קיימת אפשרות לחבר שואב אבק והתקן איסוף, ודאו שההתקנים מחוברים כראוי ושנעשה בהם שימוש נכון. השימוש בהתקנים לאיסוף אבק עשוי להפחית סכנות הקשורות לאבק.

4) הטיפול והשימוש בכלי העבודה
א) אל תאלצו את כלי העבודה. השתמשו במכשיר המתאים לשימוש הרצוי לכם. המכשיר המתאים יעשה את העבודה בצורה טובה ובטוחה יותר, בקצב שלו הוא יועד.
ב) אל תשתמשו במכשיר אם המתג אינו מפעיל ומכבה אותו. כל מכשיר שלא ניתן לשלוט בו באמצעות המתג הוא מכשיר מסוכן ויש לתקן אותו.
ג) נתקו את המכשיר מזרם החשמל ו/או מאריזת הסוללה לפני שתכוונו אותו, תחליפו בו אבזרים, או תאחסנו אותו. אמצעי בטיחות מונע כזה עשוי להפחית את סכנת ההתנעה המקרית של המכשיר.

ד) שמרו כלי עבודה שאינם בשימוש הרחק מהישג ידם של ילדים, ואל תניחו לאנשים שאינם מכירים את המכשיר או את הוראות השימוש בו להפעיל את המכשיר. כלי עבודה הם מסוכנים בידיהם של משתמשים שאינם מיומנים.

ה) תחזקו את כלי העבודה. בדקו לאיתור חוסר יישור או היכרכות של חלקים הנעים, שבר בחלקים או כל מצב אחר שעשוי להשפיע על הפעלת המכשיר. אם המכשיר ניזוק, תקנו אותו לפני השימוש. תאונות רבות נגרמות מכלי עבודה שאינם מתוחזקים בצורה הולמת.

ו) שמרו על כלי הניסור חדים ונקיים. כלי ניסור המתוחזקים בצורה טובה והם בעלי קצוות חדים לא ייכרכו ויהיה קל יותר לשלוט בהם.

ז) השתמשו בכלי העבודה, באבזרים ובחלקים וכו', בהתאם להוראות אלה, תוך שאתם לוקחים בחשבון את תנאי העבודה ואת העבודה שיש לבצע. השימוש בכלי העבודה שלא למטרות שלשמן נועדו עלול לגרום למצב מסוכן.

5) שירות

א) תקנו את המכשיר שלכם אצל סוכן שירות מוסמך, באמצעות חלפים מקוריים בלבד. כך תבטיחו שמירה על בטיחות השימוש במכשיר.

הוראות בטיחות נוספות למסורי חרב



אזהרה: תמיד השתמשו במגן נשימה מאושר. השימוש בכלי זה עלול לייצר ו/או להפיץ אבק שעלול לגרום לנזק גופני חמור.

- החזיקו את הכלי החשמלי בעזרת המשטחים המבודדים בעת ביצוע פעולה בה הכלי חשמלי עלול לגעת בחיווט נסתר או בכבל שלו. מגע עם חוט "חיי" יגרום לחלקי המתכת החשופים של הכלי להיות "חיים" ויחשמל את המפעיל.
- לאחר הכיבוי, אף פעם לא תנסו לעצור את להב המסור עם האצבעות.
- אין לשים את המסור על השולחן או ספסל עבודה אלא אם כן הוא כבוי. להב המסור ימשיך לפעול זמן קצר לאחר שהכלי כבר כבוי.

תכולת האריזה

האריזה מכילה:

1 מסור חרב

1 להב מסור לשימוש כללי

1 קופסת קיטים (דגם K בלבד)

1 מדריך הוראות שימוש והפעלה

- בדקו את המכשיר לאיתור נזק לו, לחלקים או לאברזים, שיתכן והתרחש במהלך ההעברה.
- הקדישו מעט זמן לקריאת ההוראות היטב והבינו את המדריך למשתמש לפני השימוש.

תיאור (איור 1)



אזהרה: לעולם אל תשנו את הכלי או כל חלק ממנו. ייתכנו נזק או פגיעה באנשים.

א. מתג מהירות משתנה

ב. מנוף הידוק להב

ג. נעל מסור

שימוש מיועד

המסור הצולל DWE305 שלכם מיועד לעבודות ניסור מקצועי של עץ, מתכת וצינורות פלסטיק.

העיצוב הקומפקטי מאפשר חיתוך קרוב במיוחד לקצוות של אזורים קשים.

אל תשתמשו במכשיר באזור רטוב או בנוכחות נוזלים או גזים דליקים.

מסור חרב זה הינו כלי עבודה מקצועי.

אל תניחו לילדים לבוא במגע עם הכלי. נדרש פיקוח כאשר משתמשים לא מנוסים משתמשים בכלי העבודה.

בטיחות בחשמל

המנוע החשמלי עוצב למתח אחד בלבד. בדקו תמיד שהמתח של אריזת הסוללה תואם למתח שעל פלטת הדירוג. כמו כן, ודאו שהמתח של המטען שלכם תואם למתח בשקע.

מטען DeWALT שלכם מבודד בבידוד כפול בהתאם לתקן EN 60335; לכן, לא נדרש חיבור כלשהו להארקה.

- בעת שימוש בלהבי מסור שנועדו במיוחד לחיתוך עץ הסירו את כל המסמרים וחלקי המתכת מהחומר המעובד לפני תחילת העבודה.
- יש להשתמש, השתמשו במהדק או אמצעים אחרים כדי לאבטח ולהדק את החומר.
- הימנעו מניסור חלקים קטנים מדי.
- אל תתכופפו יותר מדי. ודאו שאתם עומדים ביציבות, בייחוד אם אתם על פיגומים או סולם.
- אחזו במסור תמיד בשתי ידיים.
- לחיתוך קימורים וכיסים, השתמשו בלהב מסור מותאם.
- השתמשו אך ורק בלהבי מסור המתאימים למפרט המופיע בהוראות אלה.
- השתמשו אך ורק בלהבים חדים במצב מושלם; יש להחליף מיד להבים סדוקים או כפופים.
- ודאו שלהב המסור מחובר היטב.

סכנות נוספות

למרות ההקפדה על תקנות בטיחות והשימוש בהתקני הבטיחות, יש סכנות נוספות שלא ניתן להימנע מהן. סכנות אלה הן:

- פגיעה בשמיעה.
- סכנה לפגיעה אישית בשל חלקיקים עפים.
- סכנת כוויות בשל אברזים שמתחממים במהלך ההפעלה.
- סכנת פגיעה אישית כתוצאה משימוש ממושך.

סימונים על כלי העבודה

התמונות שלהלן מוצגות על הכלי:



קראו את המדריך למשתמש לפני השימוש.

מיקום קוד התאריך (איור 1)

קוד התאריך (f) הכולל גם את שנת הייצור, מודפס על המארז.

דוגמא: 2020 XX FF

2020: - שנת ייצור XX שבוע ייצור FF – קוד

3. הזיזו את תפס נעילת הלהב (b) כלפי מטה כדי לנעול את מנגנון נעילת הלהב.
4. כדי לפרק את הלהב פעלו בסדר ההפוך.

להבי המסור

חומר	להב מומלץ
מתכת ברזלית	שיניים דקות
מתכת לא ברזלית	שיניים גסות
עץ	שיניים גסות
פלסטיק	שיניים דקות
בלוקים	ציפוי קרביד

ניתן לרכוש בנפרד מגוון רחב של להבי ניסור ייעודיים.

⚠ אזהרה: תמיד בחרו בזהירות את להב הניסור בו תשתמשו.

הפעלה

הוראות שימוש

⚠ אזהרה: שימו לב תמיד להוראות הבטיחות ולתקנות התקפות.

⚠ אזהרה: כדי להפחית את הסכנה הטמונה בפגיעה חמורה, כבו את המכשיר ונתקו אותו מזרם החשמל לפני שתבעו שינויים ולפני שתסירו / תתקינו אברזים.

⚠ אזהרה:

- וודאו שהחומר לעיבוד אחוז היטב במקומו.
- הפעילו לחץ קל בלבד על הכלי ואל תפעילו על להב הניסור לחץ לצדדים. כאשר ניתן, עבדו עם נעל הניסור לחוצה כנגד החומר לעיבוד. כך תימנעו נזק ללהב ותעצרו אות ומלקפוץ ולרעוד.
- בעת ניסור בדלתות או קירות, היו ערים למיקומם של צינורות וחוטי חשמל. תמיד אחזו בכלי באמצעות הידיות.
- המנעו מהפעלת עומס יתר על הכלי.
- הניחו ללהב לנוע בחופשיות שניות מספר לפני ביצוע החיתוך. לעולם אל תפעילו את הכלי כאשר הלהב תקוע בתוך החומר לעיבוד או נמצא במגע עם החומר.

⚠ אזהרה: יחידות של 115 V צריכות להיות מופעלות באמצעות שנאי מבודד עם סינון הארקה בין המקור הראשוני והמשני. אם כבל המתח ניזוק, יש להחליפו בכבל שהוכן במיוחד באמצעות מרכז השירות של חברת DeWALT.

אם כבל החשמל ניזוק, יש להחליפו באמצעות כבל מאריך שהוכן מראש בקפידה ואשר זמין דרך נקודת השירות של חברת DeWALT.

החלפת התקע (באנגליה ובאירלנד בלבד)

אם יש לחבר תקע חדש:

- השליכו בצורה בטוחות את התקע הישן.
- חברו את כבל ההארקה החום לשקע החי בתקע.
- חברו את הכבל הכחול לשקע הנייטרלי.

⚠ אזהרה: לא נדרש חיבור לשקע ההארקה. פעלו בהתאם להוראות ההרכבה הכלולות באריזותיהם של תקעים איכותיים. הנתק המומלץ: 13 אמפר.

השימוש בכבל מאריך

אין להשתמש בקבל מאריך אלא אם נדרש. השתמשו בכבל מאריך מאושר לשימוש המתאים ליציאת המתח של המטען שלכם (קראו מידע טכני). גודל המוליך המינימאלי הוא 1 מ"מ²; האורך המרבי הוא 30 מטרים. בעת השימוש בגלגלת, תמיד שחררו לחלוטין את הכבל


הרכבה וכיוונים


⚠ אזהרה: כדי להפחית את הסכנה הטמונה בפגיעה חמורה, כבו את המכשיר ונתקו אותו מזרם החשמל לפני שתבעו שינויים ולפני שתסירו / תתקינו אברזים. לפני חיבור כלי העבודה מחדש, לחצו ושחררו את מתג ההפעלה כדי לוודא שהמכשיר כבוי.

הרכבת להב הניסור (איור 2)

1. הזיזו את תפס נעילת הלהב (b) כלפי מעלה כדי לשחרר את מנגנון נעילת הלהב.
2. הכניסו את הלהב את מחזיק הלהב (d) עד שישתלב. ניתן להרכיב את הלהב כאשר השיניים פונות כלפי מעלה או מטה, ימינה או שמאלה.

מיקום נכון של הידיים (איורים 1, 4)

 **אזהרה:** להפחתת הסיכון של פגיעה גופנית חמורה, הקפידו **תמיד** למקם נכון את הידיים, כמתואר בציור.

 **אזהרה:** להפחתת הסיכון של פגיעה גופנית חמורה, הקפידו **תמיד** להחזיק את הכלי היטב ולהיות מוכנים לתגובה או רתיעה פתאומית של הכלי.

אחיזה נכונה דורשת יד אחת על הידית האחורית (g) והיד השנייה אוזחת בידיית הקדמית (e).

הפעלה והפסקת פעולה של הכלי (איור 1)

להפעלת הכלי, לחצו על מתג בורר המהירות (a). הלחץ המופעל על בורר המהירות קובע את מהירות הכלי. לעצירת הכלי, שחררו את המתג. תמיד כבו את הכלי כאשר העבודה הסתיימה ולפני הוצאת התקע מהשקע.

ניסור עץ

1. הדקו את החומר היטב והסירו ממנו את כל המסמרים וחלקי המתכת.
2. אחזו בכלי בשתי ידיים, עבדו כאשר הרגלית לחוצה כנגד העץ.

חיתוך צלילה בעץ (תרשים E)

1. הניחו את הרגלית על העץ במיקום כזה שהלהב ייצור את הזווית הרצויה לחיתוך הצלילה.
2. הפעילו את הכלי ובאיטיות הכניסו את הלהב פנימה. ודאו שהרגלית נותרת במגע רצוף עם החומר.

ניסור כיס

1. מדדו וסמנו את חיתוך הכיס הרצוי.
2. השתמשו בלהב דק. הניחו את תחתית רגלית המסור על החומר וודאו שהלהב ממוקם על קו החיתוך. אם יש צורך, למשל בחלל צפוף, השתמשו בקצה החיצוני של הרגלית כקו מנחה.
3. הפעילו את הכלי והכניסו את הלהב לתוך החומר במהירות מרבית, אחזו בכלי היטב כנגד החומר.

ניסור מתכת

בעת ניסור מתכת דקה, תמיד יצבו את החומר בפיסות עץ משני הצדדים. הדבר יבטיח ניסור נקי וימנע פגיעה בחומר. לניסור חתכים ארוכים וישרים שרטטו קו לאורך החומר.


מרחו שכבה דקה של חומר סיכה לאורך קו הניסור, הפעילו את הכלי ועקבו אחרי קו שסימנתם.

ניסור פלסטיק

עבדו תמיד במהירות מופחתת. בצעו ניסור ניסיון כדי לבדוק אם החומר רגיש לחום.



ניסור בלוקים

 **אזהרה:** בעת ניסור בטון אזבסט עלול להתפשט אבק מסוכן. פעלו בהתאם להנחיות והמלצות של יצרני בטון אזבסט.

ניסור במעלה קצה בולט (איור 4)


השתמשו בלהב רגיל המותקן במהופך, נסרו במעלה הקצה הבולט.

ניסור מקביל (איור 5)

כאשר הלהב מותקן בתנוחה אופקית, ניתן להשתמש בכלי לניסור מקביל קרוב לרצפה, קירות או תקרה. הקפידו שרגלית המסור נשארת כל הזמן במגע עם החומר המעובד.

תחזוקה

כלי העבודה שלכם מתוצרת DeWALT מיועד לפעול לפרק זמן ארוך עם תחזוקה מינימאלית. פעולה מתמשכת ומשביעת רצון תלויה בטיפול המתאים בכלי העבודה ובניקיון הסדיר.

 **אזהרה:** כדי להפחית את סכנת הפגיעה **כבו את כלי העבודה ונתקו את אריזת הסוללה לפני שתבצעו כיוונים ולפני שתסירו / תתקינו אבזרים.** התנעה מקרית עלולה לגרום לפגיעה.

הגנה על הסביבה



■ איסוף נפרד. אין להשליך מוצר זה עם הפסולת הביתית הרגילה.

אם תגלו שצריך להחליף את המוצר שלכם מתוצרת DeWALT, או אם הוא אינו משמש אתכם יותר, אל תשליכו אותו עם הפסולת הביתית. העבירו את המוצר הזה לאיסוף נפרד. איסוף נפרד של מוצרים משומשים ושל חומרי אריזה מאפשר את מחזור החומרים ואת השימוש המחודש



בהם. השימוש המחודש בחומרים ממוחזרים מונע את זיהום הסביבה ומפחית את הדרישה לחומרי גלם.

התקנות המקומיות עשויות לספק הנחיות לאיסוף נפרד של מוצרים חשמליים מהבית, באתרים של פסולת עירונית או על ידי היצרן, בעת רכישת מוצר חדש.

חברת DeWALT הקימה מתקן לאיסוף ומחזור של מוצרי DeWALT לאחר שהגיעו לסוף חיי השימוש בהם. כדי לנצל את השירות הזה החזירו את המוצר למרכז שירות מוסמך שאוסף את המוצרים בעבורנו.

תוכלו לבדוק את מיקום מרכז השירות המוסמך הקרוב למקום מגורכם בסניף המקומי של DeWALT בכתובת הרשומה במדריך זה. לחלופין, קיימת רשימה של מרכזי שירות מוסמכים למוצרי DeWALT הכוללת פרטים מלאים של מרכזי השירות שלנו ואנשי קשר באינטרנט, באתר: www.shatal.com.

אחריות

חברת DeWALT בטוחה באיכות המוצרים שלה ומציעה אחריות יוצאת דופן. אחריות זו היא בנוסף לזכויות החוקיות שלכם ואינה פוגמת בהן.

תוספת להוראות בטיחות

יש להזין כלי עבודה חשמליים מרשת החשמל רק דרך מגן לזרם דלף, הפועל בזרם שאינו גדול מ-0.03 אמפר. יש לבדוק את תקינות המפסק אחת לחודש באמצעות לחיצה על הביקורת שלו.



שאיבת אבק

כאשר נעשה שימוש בכלי בתוך חלל בנוי למשך פרקי זמן ארוכים, השתמשו בשואב אבק מתאים. שמתוכנן לעמוד בתקנים הנוגעים לשאיבת אבק.



סיכה

אם לא נעשה שימוש בכלי למשך פרק זמן ארוך, מרחו את להבי הניסור בשכבה דקה של שמן (למשל בשמן מכונות).



ניקוי

⚠ אזהרה: נשפו אבק ולכלוך אל מחוץ למארז הראשי באמצעות אוויר יבש בכל פעם שתראו אבק מצטבר בתוך ומסביב לפתחי האוורור. השתמשו במשקפי מגן מתאימים ובמסכת אבק מאושרת בעת ביצוע ההליך הזה.

⚠ אזהרה: לעולם אל תשתמשו בחומרים ממיסים או בכימיקלים קשים לניקוי חלקי המכשיר שאינם מתכתיים. הכימיקלים האלה עשויים להחליש את החומרים המשמשים בחלקים אלה. השתמשו במטלית לחה עם מים וסבון עדין. לעולם אל תניחו לנוזלים להיכנס לכלי העבודה; לעולם אל תטבלו חלקים של כלי העבודה במים.

אבזרים אופציונאליים

⚠ אזהרה: מאחר שאבזרים אחרים שאינם מוצעים על ידי חברת DeWALT לא נבדקו עם מוצר זה, השימוש באבזרים כאלה עם המכשיר עלול להיות מסוכן. כדי להפחית מסכנת הפגיעה, יש להשתמש רק באבזרים מומלצים של חברת DeWALT בשילוב עם מוצר זה. היוועצו בסוכן המכירות לקבלת מידע נוסף לגבי האבזרים המתאימים.

אחריות מלאה לשנה אחת

אם מוצר של חברת DeWALT נפגם בשל חומרים פגומים, עבודה לא טובה של היצרן או היעדר תאימות למפרט, בתוך 12 חודשים מתאריך הרכישה, חברת שטל פתרונות מתקדמים מבטיחה להחליף חלקים פגומים, לתקן מוצרים הנתונים לבלאי סביר או להחליף את המוצרים כדי לוודא שתיגרם אי נוחות מינימלית ללקוח, אלא אם כן:

- נעשה שימוש לא נכון במוצר;
 - המוצר נתון לבלאי סביר;
 - במוצר לא בוצעו תיקונים על ידי אנשים שאינם סוכני שירות מוסמכים של חברת שטל פתרונות מתקדמים;
 - הוכחת הקנייה מוצגת;
 - המוצר מוחזר כשהוא שלם ומכיל את כל הרכיבים המקוריים.
- כדי לתבוע את האחריות שלכם, צרו קשר עם המוכר או סוכן השירות המורשה של חברת DeWALT הקרוב למקום מגוריכם.

⚠ אזהרה:

- (א) אל תתנו להיכרותכם הרבה עם כלי עבודה חשמליים בשימוש לעיתים תכופות לגרום לכם להיתפס לשאגנות ולהתעלם מעקרונות בטיחות בסיסיות. פעולה חסרת אחריות יכולה לגרום לפציעה חמורה כהרף עין.
- (ב) שמרו על ידיכם ועל משטח האחיזה נקיים וחופשיים משמן וגריז. ידיות ומשטחי אחיזה חלקלקים לא מאפשרים לכם אחיזה בטוחה ושליטה טובה בכלי העבודה בסיטואציה שאינה צפויה.



היבואן ומעבדות השירות:

שטל פתרונות מתקדמים בע"מ

רחוב נחל פולג 3, ת.ד. 32, יבנה מיקוד 8122316

☎ 08-9320202, ☎ 08-9428764

דוא"ל: service_dw@shatal.com