

DEWALT®



הוראות הפעלה
מסור אנכי
DW331, DW333



שטל פתרונות מתקדמים בע"מ
רחוב נחל פולג 3, ת.ד. 32, יבנה מיקוד 8122316
08-9428764 ☎ , 08-9320202 ☎

לקוחות נכבדים,

חברת שטל פתרונות מתקדמים בע"מ מודה לכם על שרכשתם
כלי עבודה זה מתוצרת חברת **DEWALT**.


אנא קראו בעיון את הוראות ההפעלה שבחוברת זו על מנת
שתוכלו להפיק את מרב התועלת ממוצר זה.

במידה ותיתקלו בבעיות בהפעלה או שתתגלה תקלה במוצר, אנא
פנו למוקד השירות שכתובתו מופיעה בגב החוברת.

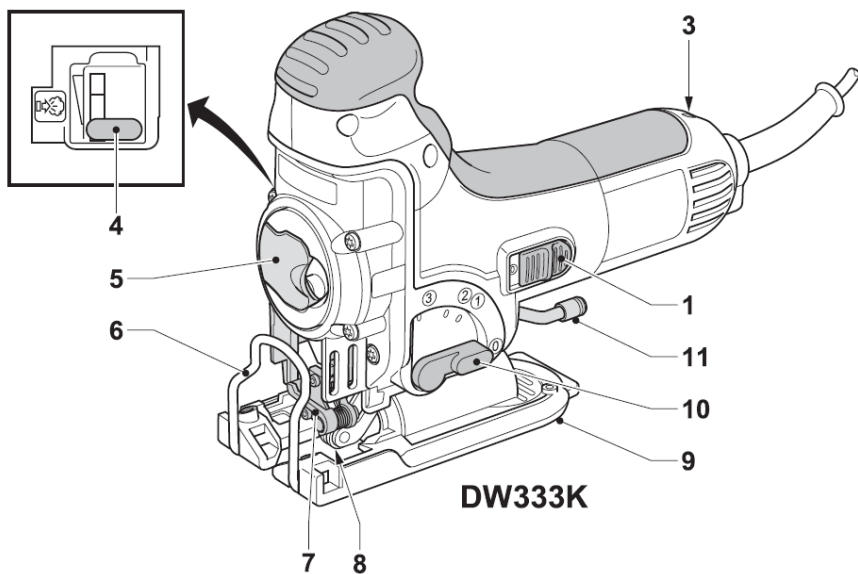
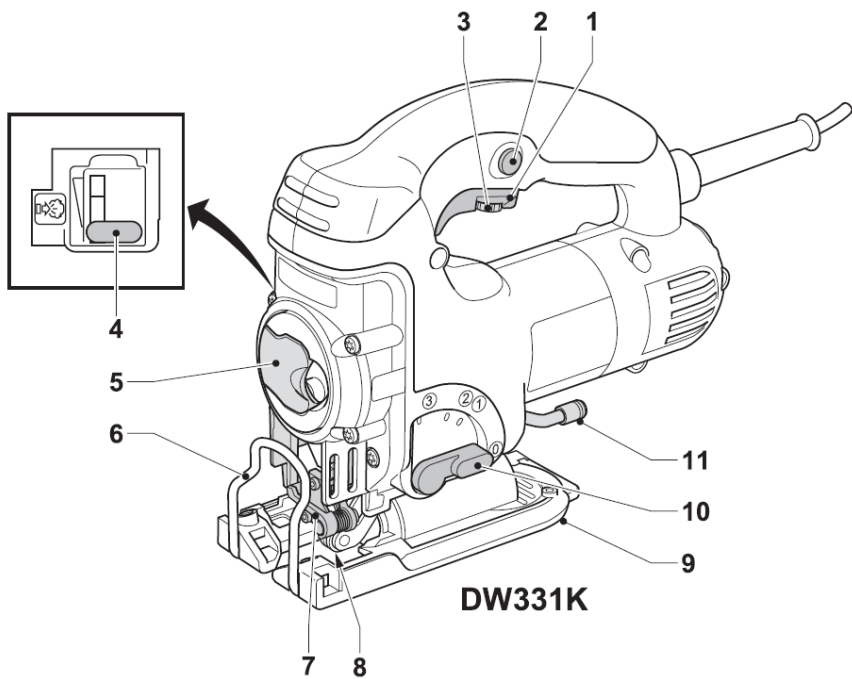
שטל פתרונות מתקדמים בע"מ

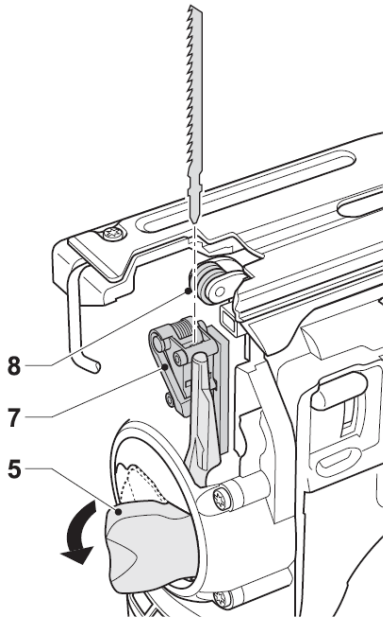
 אזהרה:

- (א) אל תתנו להיכרותכם הרבה עם כלי עבודה חשמליים בשימוש לעיתים תכופות לגרום לכם להיתפס לשאננות ולהתעלם מעקרונות בטיחות בסיסיות. פעולה חסרת אחריות יכולה לגרום לפציעה חמורה כהרף עין.
- (ב) שמרו על ידיכם ועל משטח אחיזה נקיים וחופשיים משמן וגריז. ידיות ומשטחי אחיזה חלקלקים לא מאפשרים לכם אחיזה בטוחה ושליטה טובה בכלי העבודה בסיטואציה שאינה צפויה.

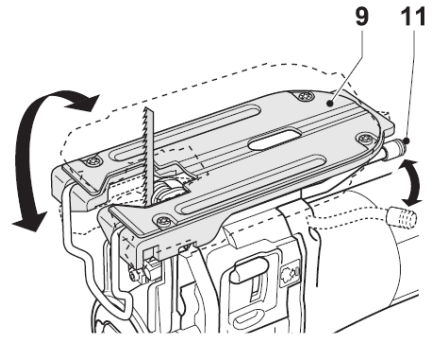
 אזהרה:

- יש לאחוז בכלי העבודה במשטחי האחיזה המבודדים שלו בלבד, בעת ביצוע פעולה שבה אביזר ניסור עלול לפגוע במוליכי חשמל סמויים או בכבל הזנה של הכלי עצמו.
- אביזר ניסור שבא במגע עם מוליכי מתח "חי" עלול להפוך את חלקי המתכת החשופים של הכלי ל"חיים" ולחשמל את המפעיל.
- השתמש במלחציים או באמצעי מעשי אחר כדי לאבטח את החלק הנחתך למשטח יציב. החזקת החלק הנחתך ביד או כנגד הגוף שלך משאיר אותו לא יציב ויכול לגרום לאיבוד שליטה

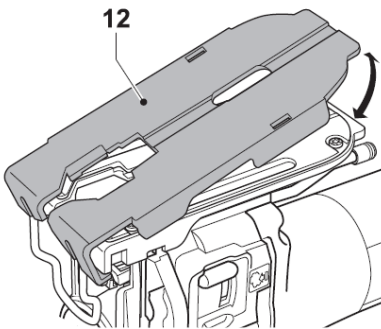




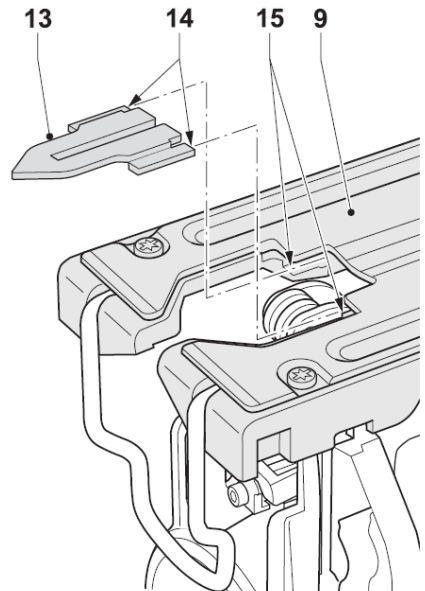
B



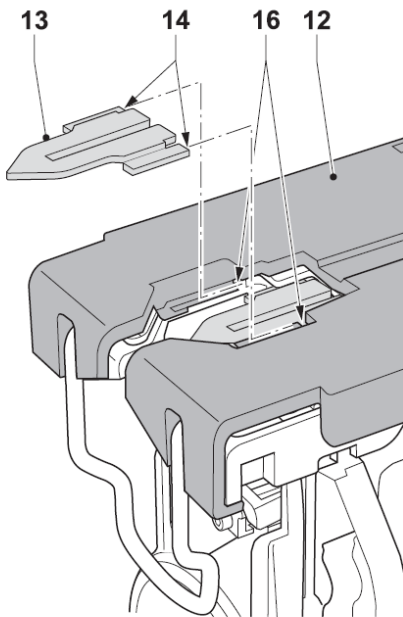
C



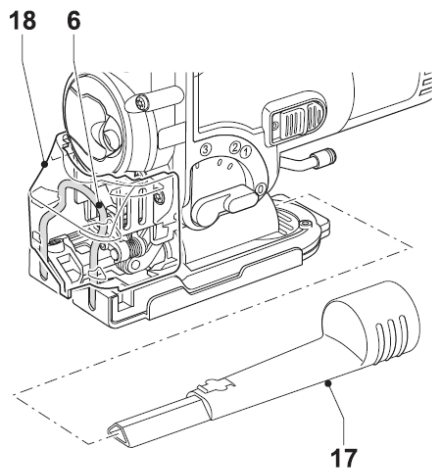
D



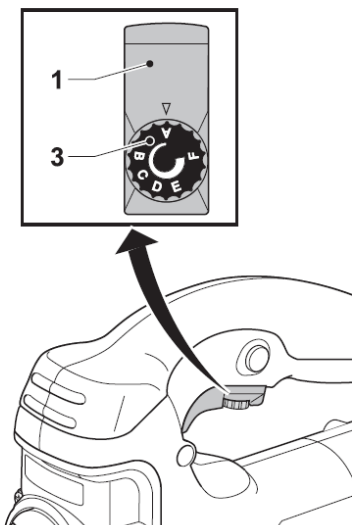
E1



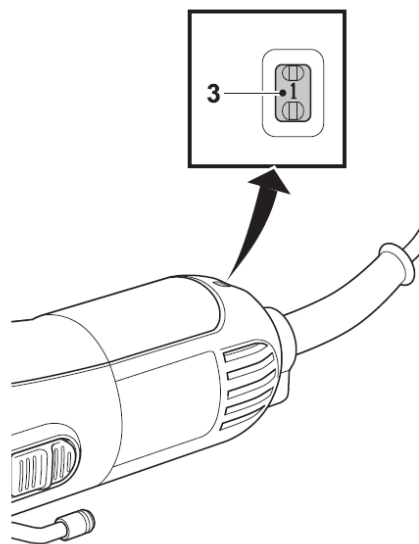
E2



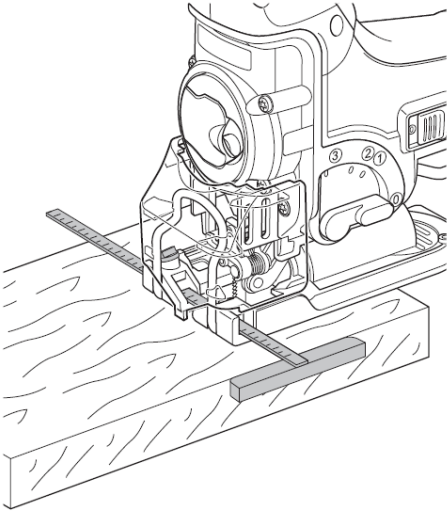
F



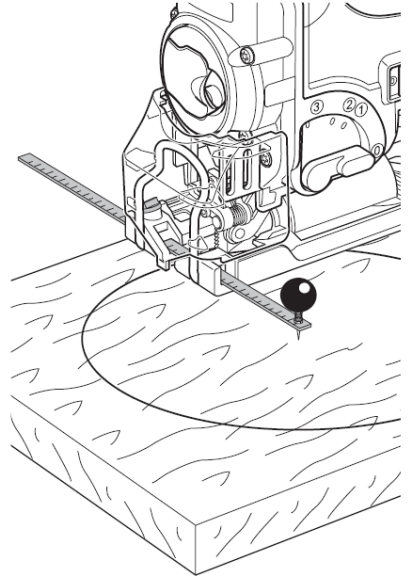
G1



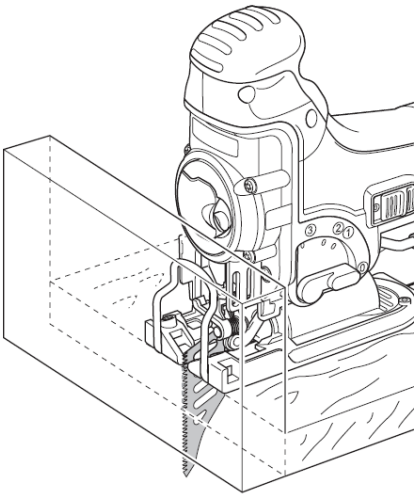
G2



H



I



J

ברכותינו!

בחרתם לרכוש כלי של חברת DeWALT שנים רבות של ניסיון, פיתוח מוצרים וחדשנות מבטיחים שחברת DeWALT היא אחת מהשותפות האמינות ביותר של המשתמשים המקצועיים בכלי עבודה חשמליים.


נתונים טכניים


DW333K	DW331K		
230	230	ולט	מתח
701	701	וואט	הספק נצרך
425	425	וואט	הספק מוצא
500-3,100	0-3,100	סל"ד	מהירות מרבית ללא עומס
26	26	מ"מ	אורך מהלך עומק ניסור ב:
130	130	מ"מ	- עץ
30	30	מ"מ	- אלומיניום
12	12	מ"מ	- פלדה
4.5	4.5	מ"מ	- פלדת אל-חלד
0 - 4.5	0 - 4.5	(l/r)	תחום ניסור זוויתי
2.6	2.6	ק"ג	משקל


נתיכים

כלים לעבודה במתח 230 וולט 10 אמפר, בקו הזינה

בחוברת זו נעשה שימוש בסמלים הבאים:

 מצוין סכנה של פגיעה גופנית, מוות או נזק לכלי בעקבות אי-ציות להוראות ולאזהרות המפורטות בחוברת זו.

 מצוין סכנת התחשמלות.

 סכנת שריפה.

תכולת האריזה

אריזה זו מכילה:

- 1 מסור אנכי
- 1 תותב מגן למניעת פיצוצים וסדקים
- 1 כיסוי מגן למניעת שריטות
- 1 מתאם לפינוי אבק
- 1 מדריך למשתמש
- 1 תרשים מפורק
- בדקו את הכלי, החלקים והאביזרים לנזק שהיה עלול להיגרם במהלך המשלוח.
- קראו בעיון והבינו את המידע וההנחיות בחוברת זו לפני הפעלת הכלי.

תיאור (ציור A)

המסור האנכי DW331K/DW333K שברשותכם מיועד לעבודות ניסור מקצועיות של עץ, פלדה, אלומיניום, פלסטיק וחומרים קרמיים.

- 1 מתג הפעלה/הפסקה
- 2 כפתור נעילה
- 3 כפתור בקרת מהירות
- 4 ידית בקרת מפוח סילוק הנסורת
- 5 תפס הלהב
- 6 מגן אצבעות
- 7 מחזיק הלהב
- 8 גלגלון מוביל
- 9 לוח בסיס
- 10 בורר מהלכי ניסור
- 11 ידית שחרור/הידוק לוח הבסיס

בטיחות חשמלית

המנוע החשמלי בכלי זה תוכנן עבור מתח אחד בלבד. לפני חיבור הכלי לרשת החשמל וודאו תמיד שמתח הרשת מתאים למתח העבודה של הכלי, הרשום על לוחית הזיהוי שלו.




כלי זה של DeWALT מבודד בבידוד כפול על-פי תקן EN 60745 לכן הוא אינו זקוק לארקה.

שימוש בכבל מאריך

אם יש צורך להשתמש בכבל מאריך, השתמשו תמיד בכבל מאריך מאושר המתאים לצריכת הזרם של הכלי (ראה נתונים טכניים). השתמשו בכבל מאריך ששטח החתך של המוליכים שלו הוא 1,5 מ"ר לפחות. כאשר משתמשים בכבל הנאסף על תוף, הקפידו תמיד לפרוס את הכבל עד הסוף.

הרכבה וכוונון

 לפני ההרכבה והכוונון של הכלי חובה לנתק אותו מרשת החשמל.

התקנה והסרה של להב ניסור (ציור B)

- מערכת החלפת הלהבים ללא צורך בכלי עזר מבטיחה החלפה מהירה ונוחה של להבי הניסור.
- פתחו את מחזיק הלהב (7) על-ידי משיכת תפס הלהב (5) עד קצה מהלכו.
- הכניסו את להב הניסור לתוך מחזיק הלהב (7) תוך הובלת גב הלהב לתוך החריץ של הגלגלון המוביל (8).
- שחררו את תפס הלהב (5).

***חובה לחבוש מגני שמיעה בעת השימוש בכלי העבודה.**

- כדי להסיר להב ניסור מן המסור, משכו את תפס הלהב לאחור עד קצה מהלכו ומשכו את הלהב מתוך המחזיק.

להבי ניסור

סוג הלהב	יישום
להב ניסור בעל שיניים עדינות	לניסורים ישירים וחלקים
להב ניסור בעל שיניים גסות	לניסורים ישירים מהירים
להב לניסור מתכת	למתכות ברזליות ואל-ברזליות
להב לניסור משיק*	לגימור הניסור עד לקיר או לשפה.

* להב זה אינו משווק בכל המדינות.

ניתן לרכוש כאופציה מגוון רחב של להבי ניסור ייעודיים.



הקפידו תמיד לבחור את להב הניסור בזהירות ותוך מחשבה תחילה.

כיוון לוח הבסיס לניסור זוויתי (צויר C)

ניתן לקבוע את לוח הבסיס המתכוון (9) של המסור לניסור זוויתי, ימני או שמאלי, בזווית של עד 45°. לסקלת בחירת הזווית יש ארבעה מצבים בסיסיים - 0°, 15°, 30°, 45°.

- שחררו את ידידת שחרור/הידוק לוח הבסיס (11).
- החליקו את לוח הבסיס (9) כלפי הלהב.
- הטו את לוח הבסיס לזווית הרצויה, בעזרת הסקלה.
- הדקו את ידידת שחרור/הידוק לוח הבסיס.

כיוון מהלך הניסור (צויר A)

אפשרות הכוונן של מהלך הניסור מבטיחה התאמה מיטבית של המהלך לחומר המנוסר.

- החליקו את הבורר (10) למצב הרצוי, בהתאם לטבלה שלהלן. ניתן לשנות את מצב הבורר במהלך העבודה.

מצב	עץ	מתכת	פלסטיק
3	ניסור מהיר	-	PVC
2	פריטים עבים	-	פיברגלס אקריליק
1	עץ לבד סיבית	אלומיניום אל-ברזלית	-
0	פריטים דקים ניסורים עדינים	פח מתכת	-

כיוון מפוח סילוק הנסורת (צויר A)

מפוח סילוק הנסורת מכוון זרם אוויר ניתן לכוונן אל להב הניסור, כדי לסלק את הנסורת במהלך הניסור.

- כווננו את עצמת זרם האוויר בעזרת הידידת (4) - עצמה נמוכה
- בעת ניסור מתכת, בעת שימוש בנוזלי סיכה וקירור וכן כאשר משתמשים בציוד לפינוי אבק.

- עצמה בינונית
- בעת ניסור עץ וחומרים דומים במהירויות נמוכות.
- עצמה גבוהה
- בעת ניסור עץ וחומרים דומים במהירויות גבוהות.

התקנת כיסוי המגן הפלסטי למניעת שריטות על לוח הבסיס (צויר D)

כיסוי המגן למניעת שריטות (12) מפחית את הפגיעה בפני השטח של פריטים מנוסרים (רגישים ועדינים).

- התקינו את המגן בנקישה על לוח הבסיס, כמתואר בצויר.

התקנה והסרה של תותב המגן למניעת פיצוצים וסדקים (צוירים E1 ו-E2)

תותב המגן (13) המותקן בקירבת הלהב מפחית את היווצרות הפיצוצים והסדקים בחלק המנוסר. ניתן להתקין את התותב המגן גם בלוח הבסיס וגם בכיסוי המגן הפלסטי של לוח הבסיס.

- החזיקו את התותב (13) כמתואר בצויר.
- כדי להתקין את התותב בלוח הבסיס (9) - החליקו את שפות ההובלה (14) לחריצים (15).
- החליקו את התותב למקומו בלוח הבסיס.
- כדי להתקין את התותב בכיסוי המגן של לוח הבסיס (12):
- החליקו את שפות ההובלה (14) מאחורי הצלעות (16).
- לחצו את החלק הקדמי של התותב כלפי כיסוי המגן. התותב ישתלב במקומו בנקישה.
- כדי להסיר את התותב פעלו בסדר הפוך לסדר התקנתו.

פינוי אבק (צויר F)

- השילוב של המתאם לפינוי אבק (17) והחיפוי לפינוי אבק (18) עם מערכת פינוי אבק מתאימה יסייע לפנות את האבק מפני הפריט המנוסר.
- הניחו את החיפוי לפינוי אבק (18) על מגן האצבעות (6) ושלבו אותו בנקישה.
 - התקינו למסור את המתאם לפינוי אבק (17), כמתואר בצויר.
 - חברו אל המתאם את הצינור של מערכת פינוי אבק מתאימה.



במידת הצורך, חברו מערכת פינוי אבק המתוכננת בהתאם לתקנות המחייבות לגבי בקרת פליטת אבק.



בעת ניסור מתכות, אסור להשתמש במערכת לפינוי אבק שאינה מצוידת בהגנה מתאימה מפני גיצים.

הוראות שימוש



- הקפידו תמיד לפעול על-פי כל הוראות הבטיחות והתקנות התקפות.
- וודאו שהפריט שברצונכם לנסר מקובע ומאובטח היטב. הסירו מסמרים, ברגים ואמצעי חיבור אחרים העלולים לפגוע בלהב.
- וודאו שמתחת לפריט המנוסר יש מספיק מקום עבור הלהב.
- אל תנסרו חומרים שעוביים עולה על עומק הניסור המרבי של הלהב.
- השתמשו אך ורק בלהבי ניסור חדים. יש לפסול ולהוציא משימוש באופן מיידי להבי ניסור פגומים או מעוותים.
- אסור להשתמש במסור זה לצורך ניסור של צינורות.
- אסור בהחלט להפעיל את המסור ללא להב ניסור.
- לקבלת תוצאות מיטביות, הניעו את הכלי באופן מתמיד ובתנועה חלקה ביחס לפריט המנוסר.
- אסור להפעיל כוח צדי על להב הניסור.
- הקפידו להצמיד במלואו את לוח הבסיס אל הפריט המנוסר וודאו שכבל הזנת המתח של המסור יימצא תמיד מאחורי המסור.
- במהלך ניסור עקומות, מעגלים וצורות מעוגלות אחרות, לחצו בעדינות את הכלי לפניכם.
- המתינו לעצירה מחלטת של הכלי לפני הוצאת להב הניסור מן החלק המנוסר. מיד לאחר הניסור עלול הלהב להיות חם מאוד למגע.
- אל תיגעו בו.

הפעלה והפסקת פעולה (ציור A)

DW331K

- להפעלת הכלי, לחצו על מתג הפעלה/הפסקה (1).
- לביצוע עבודה רצופה, לחצו והחזיקו את מתג הפעלה/הפסקה (1), לחצו על כפתור הנעילה (2) והרפו ממתג הפעלה/הפסקה.
- להפסקת פעולת הכלי, הרפו מהמתג.
- כדי להפסיק את הפעולה של כלי הנמצא במצב של עבודה רצופה, לחצו קלות על מתג הפעלה/הפסקה ושחררו אותו. וודאו שהכלי מנותק לאחר סיום העבודה ולפני הוצאת התקע משקע החשמל.

DW333K

- הפעלה: החליקו לפניכם את מתג הפעלה/הפסקה (1).
- ניתוק: החליקו לאחור את מתג הפעלה/הפסקה. וודאו שהכלי מנותק לאחר סיום העבודה ולפני הוצאת התקע משקע החשמל.

כיוון אלקטרוני של מהירות הניסור (ציורים G1 ו-G2) DW331K (ציור G1)

- מהירות הניסור משתנה בהתאם ללחץ המופעל על מתג הפעלה/הפסקה (1).
- כדי לקבוע מראש את מהירות הניסור, סובבו את הבורר (3) לדרגה הרצויה. ככל שהדרגה גבוהה יותר כך תהיה מהירות הניסור גבוהה יותר.
- המהירות הרצויה תלויה בסוג החומר ובעוביו.
- השתמשו במהירויות ניסור גבוהות עבור חומרים רכים כגון עץ. השתמשו במהירויות נמוכות לניסור מתכת.

DW333K (ציור G2)

- ניתן להשתמש בבורר המהירות (3) לצורך קביעה מראש של תחום מהירויות הניסור הרצוי.
- סובבו את בורר המהירות לדרגה הרצויה.
- המהירות הרצויה תלויה בסוג החומר ובעוביו.
- השתמשו במהירויות ניסור גבוהות עבור חומרים רכים כגון עץ. השתמשו במהירויות נמוכות לניסור מתכת.



לאחר שהכלי הופעל במשך פרק זמן ארוך במהירות ניסור נמוכה, יש להפעילו כ-3 דקות במהירות המרבית ללא עומס.

ניסור עץ

- במידת הצורך, ציירו את קו הניסור.
- הפעילו את הכלי.
- הצמידו את הכלי אל הפריט שיש לנסר ועקבו אחר קו הניסור.
- כדי לנסר במקביל לשפת החלק המנוסר, השתמשו בסרגל הניסור במקביל והובילו את המסור לאורך החלק המנוסר כמתואר בציור H.

ניסור בעץ בעזרת קדח מוביל

- במידת הצורך, ציירו את קו הניסור.
- קדחו חור (בקוטר 12 מ"מ לפחות) והכניסו לתוכו את הלהב.
- הפעילו את הכלי.
- עקבו אחר קו הניסור.
- לצורך חיתוך מעגלים מושלמים, הכניסו את סרגל המחוגה וכוונו אותו לרדיוס הרצוי (ציור I).

ניסור משיק עד לשפה בולטת (ציור J)

- בעזרת להב רגיל, בצעו את הניסור עד לקרבת השפה הבולטת.
- סיימו את הניסור בעזרת להב לניסור משיק.



פינוי אבק (ציור F)

- כאשר משתמשים בכלי בחלל סגור למשך פרקי זמן ממושכים, יש להשתמש במערכת פינוי אבק

מתאימה, העומדת בדרישות התקנות לבקרת פליטת אבק.

הצהרת תאימות

DW331K/DW333K 

חברת DeWALT מצהירה בזאת שכלי העבודה החשמליים האלה תוכננו לעמידה בכל דרישות התקנים הבאים: EEC, EEC, 86/188/EEC, /73/2389/336/EEC, /98/37 EN 55014-2, EN 55014-1, EN 60745, EN 61000-3-3 & 3-2-61000.

לקבלת מידע נוסף, התקשרו אל הכתובת המפורטת להלן של חברת DeWALT, או עיינו בחלק האחורי של חוברת זו.

DW331K	DW333K
86.5	86.4
97.5	97.4
5.3	5.5

L_{pA} (לחץ קול) dB(A)
 L_{WA} (עצמת רעש) dB(A)
 עצמת האצה משוקלת m/s^2

K_{pA} (תחום סטייה של לחץ הקול) dB(A) 0-2.8
 K_{WA} (תחום סטייה של עצמת הרעש) dB(A) 2.8



מנהל מחלקת הנדסה ופיתוח מוצרים
 John Howson
 DEWALT, Green Lane, Spennymoor,
 Co. Durham DL16 6JG England

הוראות בטיחות כלליות למסורים

- הרחק גופך מהמסור בזמן פעולתו.
- וודא לפני הפעלת המסור שהוא אינו במגע עם שום דבר.
- תמיד אחוז את המסור אחיזה איתנה כשידך הימנית אוחזת בידיית האחורית וידך השמאלית אוחזת בידיית הקדמית.
- השימוש במסור לחיתוך עץ בלבד.
- שמור על הידיות של המסור יבשות ונקיות משמן או גריז למניעת החלקת המסור מידיך.
- אין להפעיל את המסור בזמן שאתה על עץ. יש להפעילו רק על קרקע יציבה.

מיקום קוד התאריך

אשר כולל גם את שנת הייצור, מודפס לתוך התושבת.

דוגמה: 2020 XX FF

2020: - שנת ייצור XX שבוע ייצור FF - קוד

ניסור מתכת

- התקינו להב מתאים לניסור מתכת.
- פעלו כמפורט לעיל.



השתמשו בתכשיר סיכה וקירור (נוזל חיתוך) כדי למנוע חימום-יתר של להב הניסור או של החלק המנוסר.

אביזרים אופציונליים

פנו לתחנת השירות שלכם לקבלת מידע נוסף על אודות אביזרים מתאימים לכלי שלכם. אביזרים אלה כוללים:
 - DE3241 סרגל לניסור מקביל.
 - DE3242 סרגל מחוגה.

ניתן לרכוש להבים חליפיים כלהלן:

- DT2048 להב ניסור בעל שיניים עדינות.
- DT2075 להב ניסור בעל שיניים גסות.
- DT2160 להב לניסור מתכת.
- DT2074 להב לניסור משיק*.
- * להב זה אינו משווק בכל המדינות.

תחזוקה

הכלי שלכם, מתוצרת DeWALT, תוכנן לפעול למשך זמן ממושך עם תחזוקה מזערית. פעולה ממושכת ומשביעת רצון של הכלי תלויה בטיפול נכון בכלי ובניקוי סדיר.



סיכת הגלגילון המוביל (ציור B)

- כדי למנוע היתפסות, טפטפו במרווחי זמן קבועים טיפת שמן על הגלגילון המוביל (8).



ניקוי

- שמרו על ניקיון חריצי האורור ונקו באופן סדיר את בית הכלי באמצעות מטלית רכה.



כלים פסולים ושמירה על הסביבה

הביאו את הכלים הפסולים שלכם לתחנת שירות מורשית של DeWALT, שם ידאגו לסילוקם באופן שאינו פוגע באיכות הסביבה.

הוראות בטיחות כלליות

אזהרה! קראו את כל ההוראות. אי-ציות לאזהרות המפורטות להלן עלול לגרום להתחשמלות, לשריפה ו/או לפגיעה גופנית חמורה. המונח "כלי חשמלי" המופיע בכל האזהרות שיפורטו להלן מתייחס לכלי העבודה החשמלי שלכם המוזן במתח רשת (באמצעות כבל) או המופעל באמצעות סוללה נטענת. שמרו על חוברת הוראות זו.

1. אזור העבודה

א. שמרו על מקום העבודה נקי ומואר היטב. אזורי עבודה חשוכים ושאינם מסודרים מזמינים תאונות.

ב. אל תפעילו את הכלים החשמליים שלכם בסביבה נפיצה כגון בנוכחות נוזלים דליקים, גזים ואבק נפיץ. כלי עבודה חשמליים יוצרים ניצוצות שעלולים להצית אבק או אדים דליקים.

ג. הרחיקו ילדים ועוברי אורח בזמן הפעלת כלים חשמליים. הסחת הדעת עלולה לגרום לאיבוד השליטה עבודה.

2. בטיחות חשמלית

א. תקע הכלי צריך התאים לשקע. לעולם אל תשנו את התקע בכל דרך שהיא. אל תשתמשו במתאם בכלי המצריך הארקה. תקעים שלא שונו ושקעים מתאימים יפחיתו את סכנת ההתחשמלות.

ב. מנעו מגע עם משטחים מוארקים דוגמת צינורות, רדיאטורים, תנורים ומקררים. קיים סיכון מוגבר להתחשמלות אם גופכם מוארק.

ג. אל תחשפו את הכלי לגשם או לרטיבות. מים הנכנסים לכלי יגבירו את סכנת ההתחשמלות.

ד. אל תפגעו בשלמות ותקינות הכלי. לעולם אל תשתמשו בכבל לנשיאת הכלי, למשיכתו או לניתוקו מהחשמל. הרחיקו את הכבל ממקורות חום, שמן, קצוות חדים או חלקים נעים. כבלים שניזוקו או כבלים מסוככים מגבירים את סכנת ההתחשמלות.

ה. בעת הפעלת כלי במקום שאינו מקורה, השתמשו בכבל מאריך המתאים לשימוש בחוץ. השימוש בכבל מאריך המתאים לשימוש בחוץ מפחית את סכנת ההתחשמלות.

ו. אם לא ניתן להימנע מהפעלת המכשיר בסביבה בעלת לחות גבוהה, השתמשו בהתקן להפחתת זרם שיורי (RCD) השימוש ב-RCD מפחית את סכנת ההתחשמלות.

3. בטיחות אישית

א. הישארו דרוכים, שימו לב למה שאתם עושים והשתמשו בהיגיון בעת הפעלת הכלי. אל תשתמשו בכלי אם אתם עייפים או אם אתם נתונים להשפעת סמים, אלכוהול או תרופות. רגע של חוסר תשומת לב בעת הפעלת הכלי עלול לגרום לפגיעה אישית חמורה.

ב. השתמשו בצידוד מגן אישי. השתמשו תמיד במשקפי מגן. צידוד מגן דוגמת מסכת אבק, נעליים למניעת החלקה, קסדה, או אוזניות, המשמש בתנאים מתאימים, יפחית את הפגיעות האישיות.

ג. מנעו התנעה מקרית של הכלי. ודאו שהמתג נמצא במצב כבוי לפני שתחברו את הכלי למתח ו/או לארזית הסוללה, לפני שתרימו את הכלי ולפני שתישאו אותו. נשיאת הכלי כאשר אצבעכם מונחת על המתג או העברת מתח לכלי שהמתג שלו נמצא במצב פועל גורמת לתאונות.

ד. הרחיקו את מפתחות הכיוון ואת המברגים מהכלי לפני שתפעילו אותו. מברג או מפתח שנותר מחובר לחלק מסתובב בכלי עלול לגרום לפגיעה אישית.

ה. שמרו על יציבות. הקפידו על עמידה יציבה ושיווי משקל. יציבה טובה ושמירה על שיווי המשקל מאפשרות שליטה טובה יותר בכלי העבודה במצבים בלתי צפויים.

ו. לבשו בגדים מתאימים. אל תלבשו בגדים רפויים או תכשיטים. הרחיקו את שיערכם, בגדיכם והכפפות שלכם מהחלקים הנעים. בגדים משוחררים, תכשיטים או שיער ארוך עלולים להיתפס בחלקים הנעים.

ז. אם בכלי קיימת אפשרות לחבר שואב אבק והתקן איסוף, ודאו שההתקנים מחוברים כראוי ושנעשה בהם שימוש נכון. השימוש בהתקנים לאיסוף אבק עשוי להפחית סכנת הקשורות לאבק.

4. הטיפול והשימוש בכלי

א. אל תאלצו את הכלי החשמלי. השתמשו בכלי המתאים לשימוש הרצוי לכם. הכלי המתאים יעשה את העבודה בצורה טובה ובטוחה יותר, בקצב שלו הוא יועד.

ב. אל תשתמשו בכלי אם המתג אינו מפעיל ומכבה אותו. כל כלי שלא ניתן לשלוט בו באמצעות המתג הוא כלי מסוכן ויש לתקן אותו.

ג. נתקו את הכלי מזרם החשמל ו/או מארזית הסוללה לפני שתכוונו אותו, תחליפו בו אבזרים, או תאחסנו אותו. אמצעי בטיחות מונע כזה עשוי להפחית את סכנת ההתנעה המקרית של הכלי.

ד. שמרו כלי עבודה שאינם בשימוש הרחק מהישג ידם של ילדים, ואל תניחו לאנשים שאינם מכירים את הכלי או את הוראות השימוש בו להפעיל את הכלי. כלי עבודה הם מסוכנים בידיהם של משתמשים שאינם מיומנים.

אחריות

חברת DeWALT בטוחה באיכותה מוצרים שלה ומציאה אחריות יוצאת דופן. אחריות זו היא בנוסף לזכויות החוקיות שלכם ואינה פוגמת בהן.

אחריות מלאה לשנה אחת

אם מוצר של חברת DeWALT נפגם בשל חומרים פגומים, עבודה לא טובה של היצרן או היעדר תאימות, בתוך 12 חודשים מתאריך הרכישה, חברת שטל פתרונות מתקדמים מבטיחה להחליף חלקים פגומים, לתקן מוצרים הנתונים לבלאי סביר או להחליף את המוצרים כדי לוודא שתיגרם אי נוחות מינימלית ללקוח, אלא אם כן:

- נעשה שימוש לא נכון במוצר;
 - המוצר נתון לבלאי סביר;
 - במוצר לא בוצעו תיקונים על ידי אנשים שאינם סוכני שירות מוסמכים של חברת שטל פתרונות מתקדמים;
 - הוכחת הקנייה מוצגת;
 - המוצר מוחזר כשהוא שלם ומכיל את כל הרכיבים המקוריים.
- כדי לתבוע את האחריות שלכם, צרו קשר עם המוכר או סוכן השירות המורשה של חברת DeWALT קרוב למקום מגוריכם.

תוספת להוראות בטיחות

יש להזין כלי עבודה חשמליים מרשת החשמל רק דרך מגן לזרם דלף, הפועל בזרם שאינו גדול מ- 0.03 אמפר.

יש לבדוק את תקינות המפסק אחת לחודש באמצעות לחיצה על הביקורת שלו.

אזהרה:

יש לאחזז בכלי העבודה במשטחי האחיזה המבודדים שלו בלבד, בעת ביצוע פעולה שבה אביזר החיתוך עלול לפגוע במוליכי חשמל סמויים או בכבל ההזנה של הכלי עצמו.

אביזר חיתוך שבא במגע עם מוליכים "חיים" עלול להפוך את חלקי המתכת החשופים של הכלי ל"חיים" ולחשמל את המפעיל.

ה. תחזקו את כלי העבודה. בדקו לאיתור חוסר יישור או היכרכות של חלקים הנעים, שבר בחלקים או כל מצב אחר שעשוי להשפיע על הפעלת הכלי. אם הכלי ניזוק, תקנו אותו לפני השימוש. תאונות רבות נגרמות מכלי עבודה שאינם מתוחזקים בצורה הולמת.

ו. שמרו על כלי החיתוך חדים ונקיים. כלי חיתוך המתוחזקים בצורה טובה והם בעלי קצוות חדים לא ייכרכו ויהיה קל יותר לשלוט בהם.

ז. השימוש בכלי העבודה החשמלי, באביזרים ובכלי החיתוך שלו, על-פי הוראות אלה ובאופן שיועד עבור הכלי המסוים, תוך התחשבות בתנאים ובעבודה שיש לבצע. שימוש בכלי עבודה חשמלי לביצוע פעולות שאינן מיועד להן עלול לגרום למצב מסוכן.

ח. יש להזין כלי עבודה חשמליים מרשת

החשמל רק דרך מפסק מגן לזרם דלף, הפועל בזרם שאינו גדול מ-0.03 אמפר

הערות

אפשר שמפסק המגן יהיה משותף לכמה מעגלים במתקן יש לבדוק את תקינות מפסק המגן לפחות אחת לחודש באמצעות לחיצת הביקורת שלו.

5. טיפול

א. הטיפול בכלי החשמלי שלכם חייב להתבצע על-ידי מי שהוסמך לכך, המשתמש בחלקי חילוף מקוריים, זהים. עמידה בדרישות אלה מבטיח שמירה על בטיחות הכלי החשמלי.



היבואן ומעבדות השירות:

שטל פתרונות מתקדמים בע"מ

רחוב נחל פולג 3, ת.ד. 32, יבנה מיקוד 8122316

☎ 08-9320202, 📠 08-9428764 דוא"ל: service_dw@shatal.com