

DEWALT®



הוראות הפעלה מסור שולחני 8 1/2' DWE7485



שטל פתרונות מתקדמים בע"מ
רחוב נחל פולג 3, ת.ד. 32, יבנה מיקוד 8122316
08-9428764 ☎, 08-9320202 📞

לקוחות נכבדים,

חברת שטל פתרונות מתקדמים בע"מ מודה לכם על שרכשתם כלי עבודה זה מתוצרת חברת **DEWALT**.

אנא קראו בעיון את הוראות ההפעלה שבחוברת זו על מנת שתוכלו להפיק את מרב התועלת ממוצר זה.

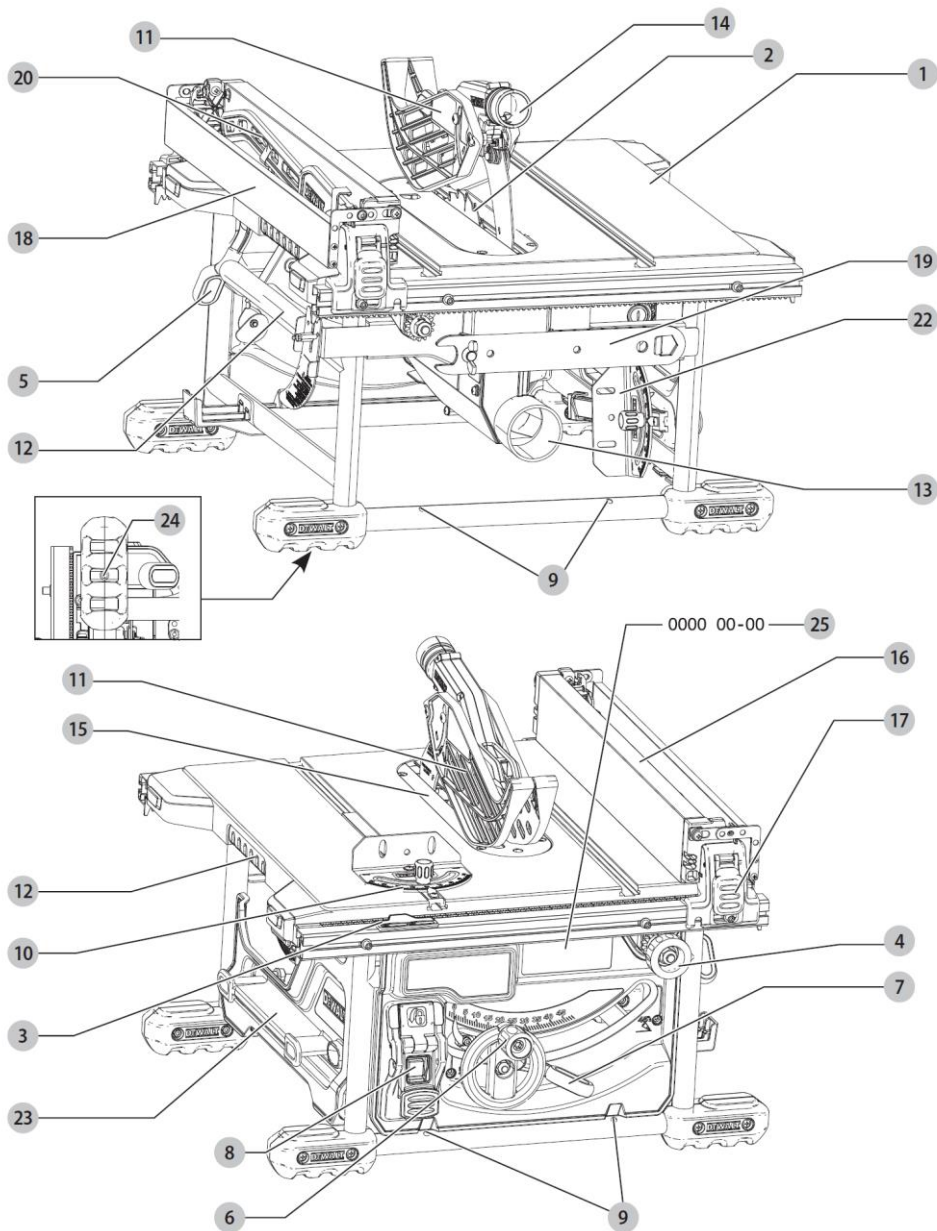
במידה ותיתקלו בבעיות בהפעלה או שתתגלה תקלה במוצר, אנא פנו למוקד השירות שכתובתו מופיעה בגב החוברת.

שטל פתרונות מתקדמים בע"מ

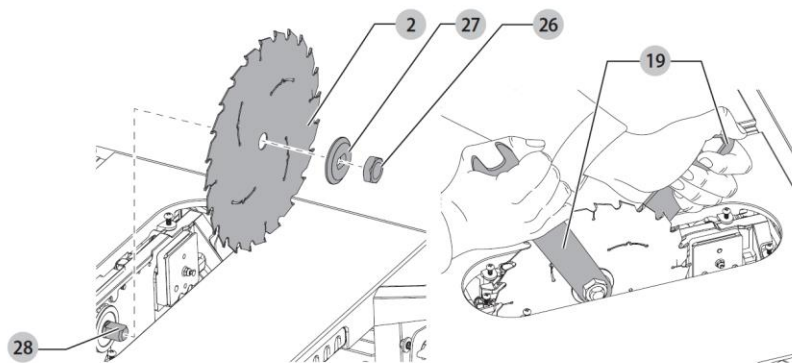
אזהרה:

יש לאחוז בכלי העבודה במשטחי האחיזה המבודדים שלו בלבד, בעת ביצוע פעולה שבה אביזר החיתוך עלול לפגוע במוליכי חשמל סמויים או בכבל ההזנה של הכלי עצמו.

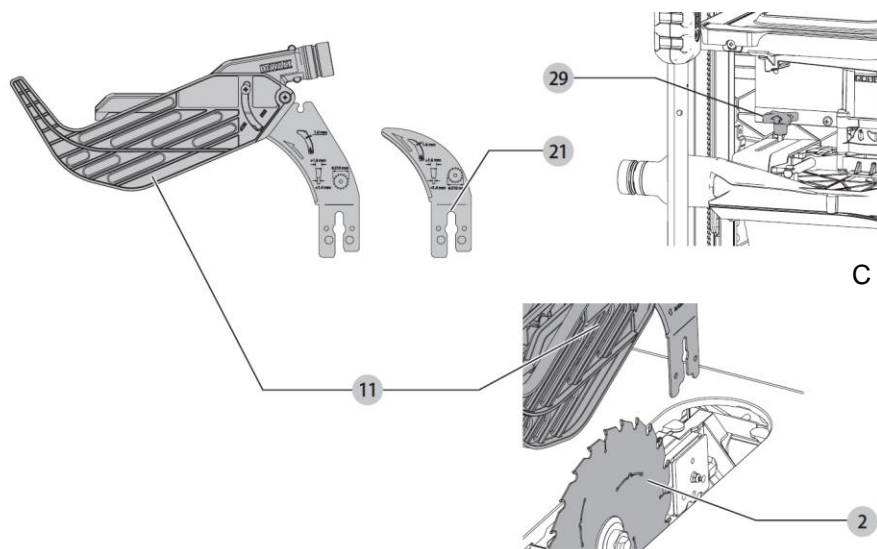
אביזר חיתוך / קידוח שבא במגע עם מוליכי מתח "חי" עלול להפוך את חלקי המתכת החשופים של הכלי ל"חיים" ולחשמל את המפעיל.



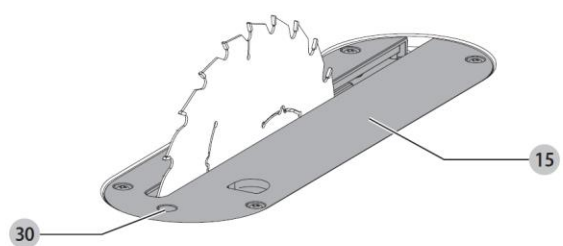
איור B

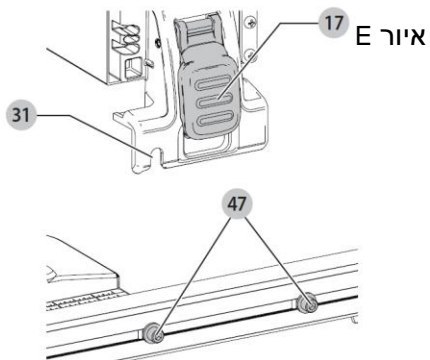


איור C

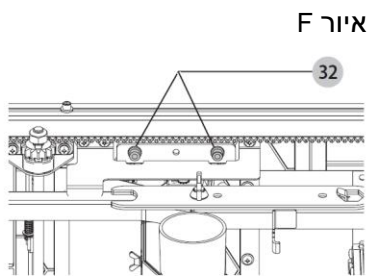


איור D

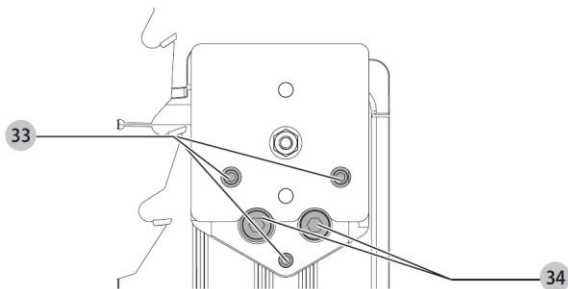




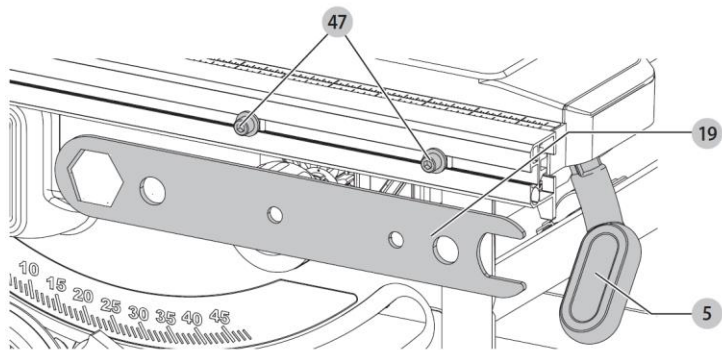
איור E



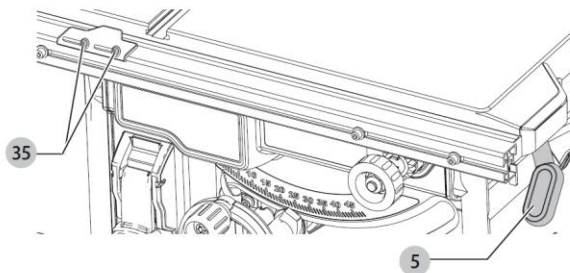
איור F



איור G

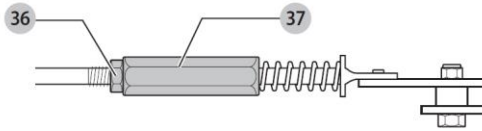


איור H

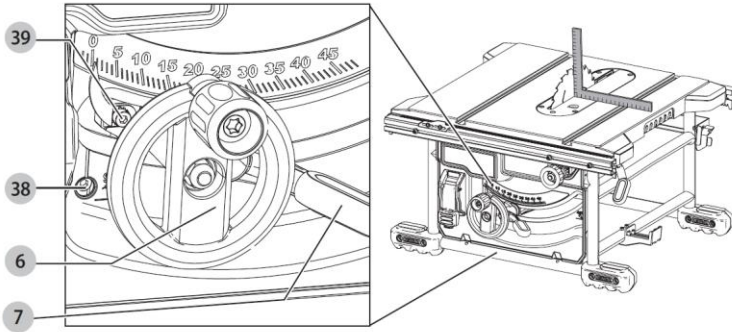


איור I

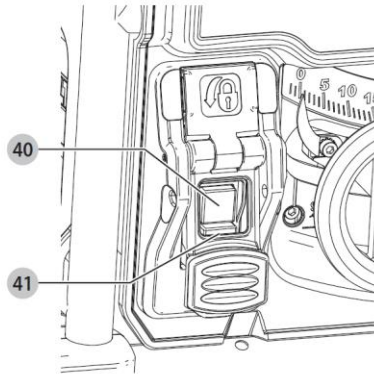
איור J



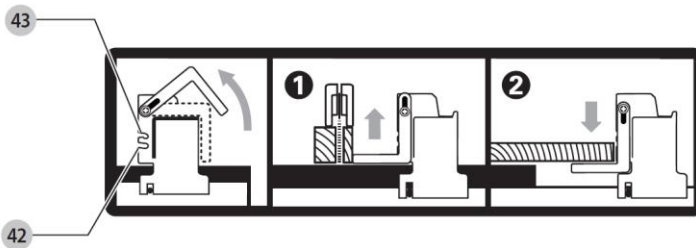
איור K



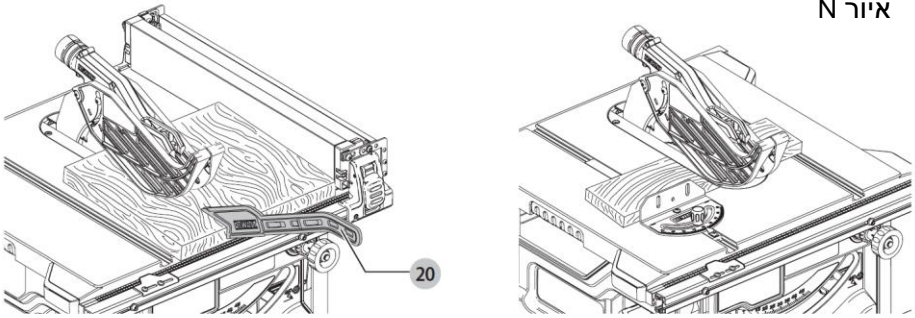
איור L



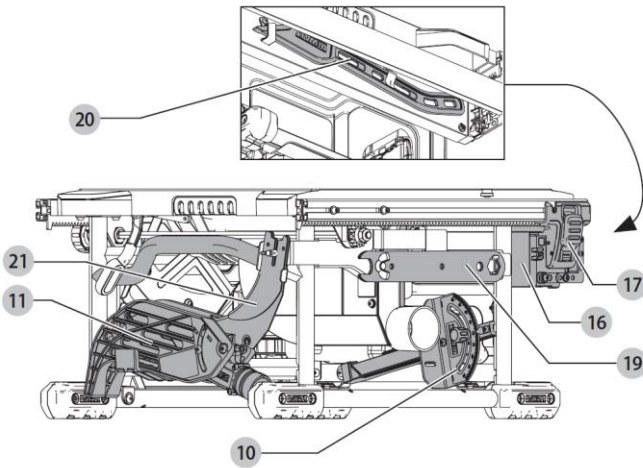
איור M



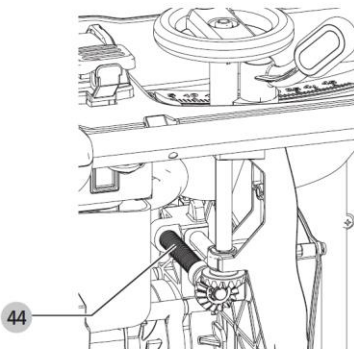
איור N



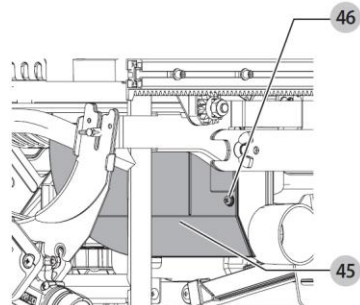
איור O



איור P



איור Q



ברכותינו!

בחרתם בכלי עבודה מתוצרת DeWALT. שנים של ניסיון, פיתוח מוצר וחדשנות הופכים את חברת DeWALT לחברה האמינה ביותר לכלי עבודה.

מידע טכני

DWE7485 (LX)	DWE7485 (EX)	DWE7485 (QS, GB)		
115	220-240	230	וולט AC	מתח AC
1	1	1		סוג
1700	1850	1850	וואט	דירוג הספק כניסה
5800	2800	5800	סל"ד	מהירות ללא עומס
210	210	210	מ"מ	קוטר להב
30	30	30	מ"מ	קדח דיסק
1.8	1.8	1.8	מ"מ	להב KERF
1.3	1.3	1.3	מ"מ	עובי גוף הלהב
1.6	1.6	1.6	מ"מ	עובי תלישה להב
65	65	65	מ"מ	עומק חיתוך 90°
45	45	45	מ"מ	עומק חיתוך שיפוע ב- 45°
622.3	622.3	622.3	מ"מ	כושר תלישה (ימין הלהב)
318	318	318	מ"מ	כושר תלישה
485 x 485	485 x 485	485 x 485	מ"מ	מידות משטח עבודה
605 x 605	605 x 605	605 x 605		
605 x 330	605 x 330	605 x 330	מ"מ	מידות כוללות
22	22	22	ק"ג	משקל

ערכי רעידות כוללים (סך וקטורי תלת-צירי) נקבעו לפי תקן EN62841-1-2015:

91	90	90	dB(A)	L _{PA} (רמת לחץ פליטת קול)
107	107	107	dB(A)	L _{WA} (רמת עצמת קול)
3	3	3	dB(A)	K _{WA} (אי וודאות לגבי עצמת קול בתנוה)

יחד-עם-זאת, אם משתמשים בכלי עבור יישומים אחרים, עם אביזרים שונים או אם הכלי אינו מתוחזק כהלכה, עצמת הרעידות עשויה להשתנות. מצב כזה עלול להגדיל במידה משמעותית את רמת החשיפה הכוללת במהלך העבודה.

הערכה נכונה של רמת החשיפה לרעידות חייבת להתחשב גם במספר הפעמים שפעולת הכלי מופסקת או במשכי הזמן שהוא פועל אך אינו מבצע כל עבודה.

עצמת פליטת הרטט והרעש שפורטה בגיליון נתונים זה נמדדה על-פי נתוני הבחינה המפורטים בתקן EN 62841 וניתן להשתמש בה להשוואה בין כלי אחד לשני. ניתן להשתמש בנתונים אלה לצורך הערכה ראשונית של החשיפה.

⚠ אזהרה: רמת פליטת הרעש המוצהרת מייצגת את היישומים העיקריים של הכלי.

התחשבות במשתנים אלה יכולה להפחית במידה משמעותית את תוצאת חישוב רמת החשיפה במהלך כל משך העבודה.

למדו להכיר אמצעי בטיחות נוספים להגנת המפעיל מפני השפעות הרעידות כמו למשל: תחזקו את הכלי ואת האביזרים, שמרו על חום הידיים, ארגנו את סדר העבודה.

הצרת תאימות CE

הנחיות מכונות



מסור שולחני

DWE7485

חברת DeWALT מצהירה בזאת שהמוצרים המתוארים בפרק **מידע טכני** תואמים להנחיות: 2006/42/EC, EN62841-1:2015+AC:2015, EN62841-3-1:2014+AC:2015 + A11:2017 מוצרים אלה גם תואמים להנחיות 2014/30/EU ו- 2011/65/EU. למידע נוסף, צרו קשר עם חברת DeWALT בכתובת הבאה או קראו בגב המדריך. החתום מטה אחראי לחיבור הקובץ הטכני והוא מצהיר את ההצהרה הזאת בשם חברת DeWALT

מרקוס רומפל
מנהל הנדסה

DeWALT, Richard Klinger St. 11,
D-65510, Idstein, Germany
09.08.2019



אזהרה: כדי להפחית מסכנת הפגיעה, קראו במדריך למשתמש.

הגדרות: קווים מנחים לבטיחות

ההגדרות שלהלן מתארות את רמת החומרה עבור כל מילת קוד. קראו את המדריך למשתמש ושימו לב לסימנים הבאים:

⚠ סכנה: מורה על מצב מסוכן, שאם לא יימנע, יגרם בוודאות למוות או פגיעה חמורה.

⚠ אזהרה: מורה על מצב מסוכן, שאם לא יימנע, עלול לגרום למוות או פגיעה חמורה.

⚠ שימו לב: מורה על מצב מסוכן, שאם לא יימנע, עלול לגרום לפגיעה קלה או בינונית. **הערה:** מורה על שיטה שאינה קשורה לפגיעה אישית, שאם לא תימנע, עלולה לגרום לנזק לרכוש.

⚡ מורה על סכנת התחשמלות.

🔥 מורה על סכנת שריפה.

אזהרות בטיחות כלליות לכלי עבודה חשמליים

⚠ אזהרה! קראו בעיון את כל ההוראות והאזהרות. אי-ציות לאזהרות ולהוראות המפורטות להלן עלול לגרום להתחשמלות, לשריפה ו/או לפגיעה גופנית חמורה.

שמרו את כל האזהרות וההוראות לשימוש עתידי

המונח "כלי חשמלי" המופיע בכל האזהרות שיפורטו להלן מתייחס לכלי העבודה החשמלי שלכם המוזן במתח רשת (באמצעות כבל) או המופעל באמצעות סוללה נטענת.

1) בטיחות באזור העבודה

- א) **שמרו על מקום העבודה נקי ומואר היטב.** מקומות שאינם מסודרים ואפלים מזמנים תאונות.
- ב) **אל תפעילו את הכלים החשמליים שלכם בסביבה נפיצה כגון בנוכחות נוזלים דליקים, גזים או אבק נפיץ.** כלי עבודה חשמליים יוצרים ניצוצות שעלולים להצית אבק או אדים דליקים.
- ג) **הרחיקו ילדים ועוברי אורח בזמן הפעלת כלים חשמליים.** הסחת הדעת עלולה לגרום לאיבוד השליטה בעבודה.

2) בטיחות חשמלית

- א) **התקע של הכלי החשמלי חייב להתאים לשקע ההזנה של הרשת.** אסור בהחלט לשנות את התקע בכל אופן שהוא. אל תשתמשו בתקעים מתאמים עם כלי עבודה חשמליים מוארקים. תקעים מקוריים ושקעים מתאמים יפחיתו את סכנת ההתחשמלות.
- ב) **מנעו ככל האפשר מגע גופני עם גופים או משטחים מוארקים (כמו למשל**

צינורות מים, רדיאטורים של מערכת ההסקה, תנורים חשמליים מקררים וכו'). סכנת ההתחשמלות גדלה אם גופכם מוארק.

ג) אל תחשפו את כלי העבודה לגשם או לתנאי רטיבות. מים החודרים אל הכלי יגדילו את סכנת ההתחשמלות.

ד) אל תפגעו בשלמות ותקינות הכבל. אסור בהחלט להשתמש בכבל החשמלי לצורך נשיאה. משיכה או ניתוק התקע החשמלי של הכלי. הרחיקו את הכבל ממקורות חום, משמן, ממקומות חדים ומחלקים נעים. כבלים פגומים או מסוככים ועם קשרים יגדילו את סכנת ההתחשמלות.

ה) כאשר מפעילים את הכלי במקום שאינו מקורה, חובה להשתמש בכבל מאריך המיועד לשימוש מתחת לכיפת השמיים. שימוש בכבל המיועד לשימוש חיצוני, במקומות שאינם מקורים, יקטין את סכנת ההתחשמלות.

ו) אם לא ניתן להימנע מהפעלת כלי העבודה בסביבה בעלת לחות גבוהה, השתמשו בהתקן להפחתת זרם שיעורי (RCD). השימוש ב-RCD מפחית את סכנת ההתחשמלות.

3) בטיחות אישית

א) במהלך הפעלת כלי עבודה חשמליים עליכם לשמור על ערנות, לשים לב לכל פעולותיכם ולפעול בשיקול דעת. אסור להפעיל כלי עבודה חשמלי אם אתם עייפים או נמצאים תחת השפעה של סמים, אלכוהול או תרופות. גם רגע קצרצר של חוסר תשומת לב בזמן הפעלת כלים חשמליים עלול לגרום לפגיעה גופנית חמורה.

ב) השתמשו בצידוד מגן. השתמשו תמיד באמצעי הגנה לעיניים. שימוש על-פי הצורך בצידוד בטיחות מתאים כגון מסכת אבק, נעלי בטיחות שאינן מחליקות, קסדה או אמצעים להגנה על השמיעה. יפחית סכנות לפגיעה גופנית. חובה להשתמש במשקפי מגן ומגני שמיעה.

ג) מנעו הפעלה בשוגג. וודאו שמתג ההפעלה נמצא במצב מנותק לפני חיבור הכלי למקור המתח ו/או למארז הסוללות,

וכן לפני הרמה או נשיאה של הכלי. נשיאת הכלי כשאצבעכם על המתג או חיבור הכלי לרשת החשמל כשמתג ההפעלה שלו במצב מחובר הם מצבים מסוכנים שמזמזמים תאונות.

ד) הסירו את מפתח הכוונון/הידוק או כל מפתח אחר לפני הפעלת הכלי. מפתח הידוק/כוונון הנשאר צמוד אל חלק סובב של הכלי החשמלי עלול לגרום לפגיעה גופנית.

ה) אל תפעילו את הכלי מחוץ לטווח גישה נוח. הקפידו על עמידה יציבה ושיווי משקל. יציבה טובה ושמירה על שיווי המשקל מאפשרות שליטה טובה יותר בכל העבודה במצבים בלתי צפויים.

ו) לבשו בגדים מתאימים. אל תלבשו פריטי לבוש רפויים או תכשיטים. הרחיקו שיער, פריטי ביגוד רפויים, תכשיטים ושיער ארוך עלולים להיתפס בחלקים סובבים.

ז) אם הכלי מצויד בחיבור לאמצעים להוצאה ואיסוף של אבק, וודאו שהם מחוברים לכלי ושנעשה בהם שימוש יעיל. השתמשו באמצעים אלה כדי להקטין את הסכנות הקשורות באבק.

ח) אל תתנו להיכרותכם בעבודה עם כלי עבודה חשמליים לגרום לכם להיתפש לשאננות ולהתעלם מעקרונות בטיחות בסיסיים בעת שימוש בכלי עבודה חשמליים. פעולה לא זהירה יכולה לגרום לפגיעה חמורה תוך שבריר של שניה.

4) שימוש ושמירה על כלי עבודה

חשמליים

א) אל תאמצו את כלי העבודה. השתמשו באביזר העבודה המתאים ליישום שלכם. האביזר המתאים יבצע את העבודה באופן טוב ובטוח יותר כאשר יופעל בקצב העיבוד אליו הוא מיועד.

ב) אל תשתמשו בכלי העבודה אם מתג ההפעלה שלו אינו מפעיל ומנתק אותו כהלכה. כלי חשמלי שלא ניתן להפעיל ולהפסיק את פעולתו באמצעות מתג ההפעלה הוא מסוכן וחובה לתקנו.

ג) נתקו את התקע ממקור המתח ו/או נתקו את מארז הסוללות מהכלי החשמלי לפני

ביצוע כיוונונים, החלפת אביזרים או אחסנת הכלי. נקיטת אמצעי בטיחות אלה תפחית את סכנת ההפעלה בשוגג של כלי חשמלי.

ד) **אחסנו כלי עבודה חשמליים שאינם מופעלים הרחק מטווח הגישה של ילדים ואל תאפשרו לאנשים שאינם מכירים היטב את כלי העבודה החשמליים או שלא קראו חוברת הוראות זו להפעיל אותם.** הפעלת כלי עבודה חשמליים על-ידי משתמשים בלתי מיומנים וחסרי הכשרה מתאימה היא מסוכנת.

ה) **תחזקו את כלי העבודה החשמליים.** בדקו את היישור ואת חופש התנועה של חלקים נעים, שבר חלקים או כל פגם או נזק אחר שעלול להשפיע על הפעולה התקינה של הכלי. אם הכלי ניזוק, דאגו לתיקון הכלי לפני השימוש בו. תאונות רבות קורות בגלל כלי עבודה חשמליים שאינם מתוחזקים כהלכה.

ו) **שמרו את כלי החיתוך נקיים וחדים.** קל יותר לשלוט בכלי חיתוך בעלי שפות חיתוך חדות המתוחזקים כהלכה, והם נוטים פחות להיתפס.

ז) **השתמשו בכלי החשמלי, באביזריו במקדחים, להבים וכו' על פי הוראות אלה, תוך התחשבות בתנאי העבודה ובסוג העבודה שיש לבצע.** שימוש בכלי עבודה חשמלי לביצוע פעולות שאינן מיועד להן עלול לגרום למצב מסוכן.

ח) **שמרו את הידיות ואת משטחי האחיזה במצב יבש, נקי משמן ומגריז. ידיות ומשטחי אחיזה חלקלקים אינם מאפשרים אחיזה בטוחה ושליטה בכלי במצבים בלתי צפויים.**

5) שירות

א) **הטיפול בכלי החשמלי שלכם חייב להתבצע על ידי מי שהוסמך לכך, המשתמש בחלקי חילוף מקוריים, זהים.** עמידה בדרישות אלה תבטיחו שמירה על בטיחות הכלי החשמלי.

הוראות בטיחות עבור מסור שולחני

1) אזהרות קשורות להגנה

א) **שמרו על המגינים במקומם. המגינים צריכים להיות במצב תקין ומורכבים בצורה נכונה.** מגן משוחרר, מגן שניזוק או מגן שאינו מתפקד בצורה נכונה יתוקן או יוחלף.

ב) **השתמשו תמיד במגן להב, מגן סכין ואמצעים למניעת רתיעה לאחור לכל פעולת ניסור.** לפעולות ניסור שבהן הלהב מנסר לחלוטין דרך כל עובי משטח העבודה, המגן והתקני הבטיחות האחרים מסייעים להפחית מסכנת הפגיעה.

ג) **חברו מיד מחדש את מערכת המגינים לאחר השלמת פעולה (כמו ניסור עומק) שדורשת הסרה של המגן, של מגן הסכין ו/או של ההתקן למניעת הרתיעה לאחור.** המגן, מגן הסכין, וההתקן למניעת רתיעה לאחור מסייעים להפחית מסכנת הפגיעה.

ד) **ודאו שהלהב של המסור אינו בא במגע עם המגן, מגן הסכין או משטח העבודה לפני שתלחצו על מתג ההפעלה.** מגע לא מכוון של הלהב בפריטים אלה עלול לגרום למצב מסוכן.

ה) **כוונו את מגן הסכין כמתואר במדריך למשתמש.** ריווח, מיקום או יישור לא נכונים יכולים להפוך את מגן הסכין ללא יעיל בהפחתת הסבירות לרתיעה לאחור.

ו) **כדי שמגן הסכין והתקן מניעת הרתיעה לאחור יפעלו, עליהם להיות תפוסים במשטח העבודה.** מגן הסכין וההתקן למענית רתיעה לאחור אינם יעילים כאשר אתם מנסרים משטחים קצרים מדי כדי שייתפסו בעזרת מגן הסכין וההתקן למניעת הרתיעה לאחור. בתנאים כאלה לא ניתן למנוע רתיעה לאחור בעזרת מגן הסכין או בעזרת התקן מניעת הרתיעה לאחור.

ז) **השתמשו בלהב המתאים למגן הסכין.** כדי שמגן הסכין יפעל בצורה תקינה, קוטר הלהב צריך להתאים למגן הסכין וגוף הלהב צריך להיות דק יותר מאשר העובי של מגן הסכין ורוחב הניסור של הלהב צריך להיות רחב יותר מאשר זה של מגן הסכין.

2) אזהרות הקשורות להליכי ניסור

ט) העניקו תמיכה נוספת לחלק האחורי ו/או לצדדים של שולחן הניסור למשטחי עבודה ארוכים ו/או רחבים כדי לשמור עליהם ישרים. משטח עבודה ארוך ו/או רחב הוא עלול לנסות בקצה השולחן, לגרום לאובדן שליטה, להיכרכות הלהב ולרתיעה לאחר.

י) הזינו את משטח העבודה בקצב אחיד. אל תכופפו או תסובבו את משטח העבודה. אם המשטח נתקע, כבו מיד את כלי העבודה, נתקו אותו מזרם החשמל ופתרו את התקיעה. היתקעות של הלהב במשטח העבודה עלולה לגרום לרתיעה לאחור או לעצור את המנוע.

יא) אל תוציאו חלקים שחתכתם ממשטח העבודה כאשר המסור פועל. החומר עשוי להילכד בין השוליים או בתוך מגן הלהב ואצבעותיכם עלולות להימשך לתוך הלהב. כבו את הלהב והמתינו עד לעצירתו המוחלטת לפני שתסירו את משטח העבודה.

יב) השתמשו במגן שיבוא במגע עם חלקו העליון של משטח העבודה כאשר תנסו משטחי עבודה בעובי של פחות מ- 2 מ"מ. משטחי עבודה דקים עלולים להיתקע תחת מגן הניסור וליצור רתיעה לאחור.


3) סיבות לרתיעה לאחור ואזהרות קשורות

רתיעה לאחור היא תגובה פתאומית של משטח העבודה בשל להב שנתקע או קו ניסור לא ישר במשטח העבודה ביחס ללהב או כאשר חלק ממשטח העבודה נכרך בין הלהב וקצה המגן או חלק קבוע אחר.

לעיתים קרובות במהלך רתיעה לאחור, משטח העבודה מורם מהשולחן בעזרת החלק האחורי של הלהב ומופע לכיוון המפעיל.

רתיעה לאחור היא תוצאה של שימוש לא נכון ו/או הפעלה לא נכונה או תנאי שימוש לא נכונים וניתן למנוע אותו באמצעות נקיטת אמצעי הזהירות המתוארים להלן.

א) לעולם אל תעמדו בקו אחד עם המסור. תמיד מקמו את גופכם באותו הצד של מגן הלהב. רתיעה לאחור עשויה להניע את

א)  סכנה לעולם אל תכניסו את אצבעותיכם או ידיכם בקרבת הלהב או בקו אחד איתו. רגע של חוסר תשומת לב או החלקה יכולים לכוון את ידיכם לכיוון הלהב ולגרום לפגיעה אישית חמורה.

ב) הזינו את משטח העבודה לתוך הלהב או לניסור רק כנגד כיוון הסיבוב. הזנה של משטח העבודה באותו הכיוון כמו הסיבוב של להב המסור על השולחן עלולה לגרום לכך שמשטח העבודה וידכם, יימשכו לתוך הלהב.

ג) לעולם אל תשתמשו במד זווית כדי להזין את משטח העבודה בעת ביצוע ניסור, ואל תשתמשו במגן הניסור כמעצור אורך כאשר אתם מבצעים ניסור מוצלב. הדרכת משטח העבודה בעזרת מגן הניסור ומד הזווית באותו הזמן מגבירה את הסבירות להיכרכות הלהב ולהנעה אחורית.

ד) בעת הניסור, תמיד הפעילו כוח הזנה של משטח העבודה בין השוליים והלהב. השתמשו במוט דחיפה כאשר המרחק בין השוליים והלהב קטן מ- 150 מ"מ, והשתמשו בבלוק דחיפה כאשר המרחק קטן מ- 50 מ"מ. התקני סיוע ירחיקו את הידיים שלכם למרחק בטוח מהלהב.

ה) השתמשו רק במוט הדחיפה המסופק על ידי היצרן או בכזה שנבנה בהתאם להוראות. מוט הדחיפה מאפשר מרחק מספיק של היד מהלהב.

ו) לעולם אל תשתמשו במוט דחיפה שניזוק או נוסר. מוט דחיפה שניזוק עלול להישבר ולגרום לידיכם להחליק לתוך הלהב.

ז) אל תבצעו כל פעולה "ביד חופשית". תמיד השתמשו במגן הניסור או במד הזווית כדי למקם את משטח העבודה ולנסר אותו. יד חופשית משמעו להשתמש בידיכם כדי לתמוך או להדריך את משטח העבודה, במקום במגן ניסור או במד זווית. ניסור ביד חופשית מוביל לחוסר יישור, היכרכות, ורתיעה לאחור.

ח) לעולם אל תנסו להגיע מסביב או מעל להב מסתובב. הגעה בעזרת ידכם לאזור משטח העבודה עלולה לגרום למגע מקרי עם הלהב המסתובב.

להבים חדים ומוכנים לשימוש ממזערים את ההיכרות, את העיכובים ואת הרתיעה לאחר.

4) אזהרות הקשורות להפעלת המסור השולחני

א) **כבו את המסור השולחני ונתקו אותו ממקור המתח כאשר אתם מסירים את החיבור לשולחן, מחליפים את הלהב או מכוונים את מגן הסכין, המגן למניעת רתיעה לאחר, או מגן הלהב, וכאשר אתם משאירים את הכלי ללא השגחה. אמצעי זהירות ימנעו תאונות.**

ב) **לעולם אל תשאירו את המסור פועל ללא השגחה. כבו אותו ואל תעזבו את הכלי עד שהוא מגיע לעצירה מלאה. מסור שנשאר פועל ללא השגחה הוא סכנה ללא שליטה.**

ג) **מקמו את להב המסור במקום מואר היטב וישר שבו תוכלו לשמור על עמידה נכונה ועל איזון. יש להתקין את המסור באזור שמספק מקום מספיק כדי לטפל בקלות בגודל משטח העבודה. אזורים עמוסים וחשוכים ורצפות חלקלקות מזמינים תאונות.**

ד) **נקו והסירו נסורת מהחלק התחתון של שולחן הניסור ו/או מהתקן איסוף הנסורת. הנסורת שהצטברה דליקה ועלולה להידלק ולגרום לשריפות.**

ה) **יש לחזק את שולחן הניסור. מסור שולחני שאינו מהודק היטב עלול לזוז או ליפול.**

ו) **הסירו כלים, שאריות עץ, וכו' מהשולחן לפני שתפעילו את המסור. הסחת דעת או פוטנציאל לתקיעה עלול להיות מסוכן.**

ז) **תמיד השתמשו בלהבים בגודל נכון ובצורה נכונה (יהלום ולא עגולים). להבים שאינם מתאימים להרכבת המסור יהיו לא ממורכזים ויגרמו לאובדן שליטה.**

ח) **לעולם אל תשתמשו בלהבים או אמצעי הרכבה לא נכונים או שניזוקו, כמו אוגנים, דיסקים, ברגים או אומים. אמצעי ההרכבה האלה עוצבו במיוחד עבור המסור שלכם, להפעלה בטוחה ולשימוש מיטבי.**

ט) **לעולם אל תעמדו על שולחן הניסור ואל תשתמשו בו כשרפרף. תיתכן פגיעה**

משטח העבודה במהירות גבוהה לכיוון כל אדם שעומד לפני המסור ובקו אחד איתו.

ב) **לעולם אל תעבירו את ידכם מעל המסור או מאחורי הלהב כדי לתמוך או למשוך את משטח העבודה. מגע מקרי עם הלהב עלול לגרום לרתיעה לאחר ולמשוך את אצבעותיכם לתוך המסור.**

ג) **לעולם אל תחזיקו ותלחצו את משטח העבודה המנוסר כנגד הלהב המסתובב. לחיצה על משטח העבודה כאשר הוא מנוסר תיצור תנאים להיכרות ולרתיעה לאחר.**

ד) **ישרו את המגן כך שיהיה מקביל ללהב. מגן שאינו מיושר יצבט את משטח העבודה כנגד המסור ויגרום לרתיעה לאחר.**

ה) **השתמשו בלוח סימון כדי להעביר את המסור על גבי השולחן כאשר אתם מבצעים ניסורים שאינם חודרים. לוח סימון מסייע לכם לשלוט במשטח העבודה במקרים של רתיעה לאחר.**

ו) **תמכו בלוחות גדולים כדי למזער את הסיכון שכרוך בהיצבטות הלהב וברתיעה לאחר. לוחות גדולים נוטים תחת משקלם. יש לתמוך בכל חלקי הלוח הנתלים מעל השולחן.**

ז) **שימו לב במיוחד כאשר אתם מנסרים משטח עבודה מסובב, קשור, כרוך, או שאין בו קצה ישר שניתן להגן עליו באמצעות מגן זוויתי או לאורך השוליים. משטח עבודה כזה אינו יציב וגורם להיעדר יישור של הלהב עם העץ, להיכרות ולרתיעה לאחר.**

ח) **לעולם אל תנסרו יותר ממשטח עבודה אחד, בערימה או בטור. הלהב יכול להרים משטח עבודה אחד או יותר ולגרום לרתיעה לאחר.**

ט) **בעת ההפעלה המחודשת של המסור כאשר הלהב בתוך משטח העבודה, מרכזו את הלהב בחתך כדי ששיני המסור לא ייתפסו בחומר. אם הלהב נכרך, הוא עשוי לגרום לרתיעה לאחר כאשר המסור מותנע מחדש.**

י) **שמרו על הלהב נקי מורכב ומוכן לשימוש. לעולם אל תשתמשו בלהבים שנכרכו או בלהבים בעלי שיניים סדוקות או שבורות.**

- אסור לחרוץ, לגלף או לפסל.
- במקרה של תקלה בכלי העבודה, כבה את כלי העבודה מייד ונתק אותו ממקור מתח החשמל. דווח על התקלה וסמן את כלי העבודה בצורה מתאימה המונעת מאנשים אחרים להשתמש כלי העבודה הפגום.
- לעולם אל תנסו לשחרר להב שנתקע לפני שתכבו את כלי העבודה ותנתקו אותו מזרם החשמל. אם משטח העבודה או חתיכה נלכדת בתוך הרכבת מגן הלהב, כבו את המסור והמתינו עד שהלהב יעצר לפני שתרימו את הרכבת מגן הלהב ותוציאו את החתיכה שנתקעה.
- לעולם אל תשיגו את ידכם מאחורי אביזר הניסור או מסביבו, ואל תשתמשו בידכם כדי להחזיק כך את משטח העבודה.
- אל תנסו להוציא חומרים מקרבת הלהב על שולחן הניסור כאשר הלהב מסתובב.
- שמרו על זרועותיכם, ידיכם ואצבעותיכם הרחק מהלהב כדי למנוע פגיעה חמורה.
- לעולם אל תשיגו את ידכם מסביב או מעל למסור כאשר הלהב מסתובב.
- אם המסור משמיע רעש לא מוכר או אם הוא רועד מאוד, הפסיקו מיד להשתמש בו, כבו את הכלי ונתקו אותו מזרם החשמל עד לאיתור הבעיה ותיקונה. צרו קשר עם מרכז שירות של מפעל DeWALT, מרכז שירות מוסמך של DeWALT או טכנאי מוסמך אחר אם לא ניתן לאתר את הבעיה.
- אל תפעילו את הכלי עד שהוא מורכב לחלוטין בהתאם להוראות. כלי שמורכב בצורה לא נכונה עלול לגרום לפגיעה חמורה.
- לעולם אל תנסו לנסר ערימה של פיסות חומר משוחררות שיכולות לגרום לאובדן שליטה או לרתיעה לאחור. תמכו בכל החומרים בצורה בטוחה.

להבי מסור

- אל תשתמשו בלהבי מסור שאינם תואמים לממדים הרשומים בפרק **מידע טכני**. אל תשתמשו במרווחים כדי לגרום ללהב להתאים לציר. השתמשו רק בלהבים שרשומים במדריך זה למשתמש, התואמים

חמורה אם הכלי נוטה או אם נוצר מגע מקרי עם אביזר החיתוך.

- (י) **ודאו שהלהב מותקן כך שהוא מסתובב בכיוון הנכון. אל תשתמשו בגלגלי שיוף, מברשות כבלים או גלגלים משטחים בשולחן ניסור.** התקנה לא נכונה של הלהב או שימוש באביזרים שאינם מומלצים עלול לגרום לפגיעה חמורה.

כללי בטיחות נוספים עבור מסורי שולחן

- **⚠ אזהרה:** חיתוך פלסטיק, עץ מצופה, וחומרים אחרים עלול לגרום לחומרים שנמסו להצטבר על קצות הלהב ועל גוף המסור, ולהגביר את סכנת חימום היתר וההיכרות במהלך הניסור.
- וודאו שהלהב מסתובב בכיוון הנכון וכי השיניים מצביעות לכיוון חלקו הקדמי של שולחן המסור.
- השתמשו במחזיקים, מלחציים, מעמדות או לוחות כדי לסייע להדריך ולשלוט במשטח העבודה. אביזרים המיועדים לשימוש עם כלי העבודה שלכם קיימים, בתשלום נפרד, מהספק שלכם או ממרכז השירות המוסמך.
- וודאו שהלהב והאוגנים נקיים והפנים הרחבות יותר של דיסקית ההידוק הינם כלפי הלהב. הדקו את אום האוגן בבטחה.
- וודאו שסכין החריצה מכוונת למרחק הנכון מהלהב - מקסימות 8 מ"מ.
- לעולם אין להפעיל את המסור מבלי שהמגנים העליון והתחתון מאובטחים במקומם.
- אין לנסות לשמן את הלהב בעת שהוא בפעולה.
- שמרו תמיד על מוט הדחיפה במקום האחסון שלו כאשר הוא אינו בשימוש.
- אין להשתמש במגן עבור נשיאה או הובלה של כלי העבודה.
- אין להפעיל לחץ צידי על להב המסור.
- לעולם אין לנסר סגסוגת קלה. כלי העבודה אינו מיועד ליישום זה.
- אין להשתמש בדיסק השחזה או בדיסקי חיתוך יהלום.

- לתקן EN847-1, אם הם מיועדים לניסור עץ או חומרים דומים.
- המהירות המרבית של להב המסור תהיה תמיד גדולה או לפחות שווה למהירות המסומנת על לוחית הדירוג של הכלי.
- קוטר להב המסור חייב להיות בהתאם לסימונים שעל לוח הדירוג של הכלי.
- חשבו על שימוש בלהבים המיועדים במיוחד להפחתת רעש.
- אל תשתמשו בלהבי פלדה (HS).
- אל תשתמשו בלהבים סדוקים או בלהבים שניזוקו.
- ודאו שהלהב שנבחר מתאים לחומר המיועד לניסור.
- תמיד השתמשו בכפפות לטיפול בלהבים ובחומרים בעלי מרקם גס. הלהבים יינשאו במנשא או במחזיק כאשר ניתן.

בטיחות בחשמל

המנוע החשמלי עוצב למתח אחד בלבד. בדקו תמיד שאספקת המתח תואמת למתח הרשום על פלטת הדירוג.

כלי העבודה שלכם מתוצרת DeWALT מבודד בבידוד כפול בהתאם לתקן EN60745; לכן לא נדרש עבורו חיבור להארקה.



⚠ אזהרה: יחידות של 115 וולט צריכות להיות מופעלות בעזרת שנאי מבודד למניעת תקלות עם סינון הארקה בין החיבור הראשוני והמשני.

אם כבל המתח ניזוק, יש להחליפו על ידי כבל אחר במרכז שירות של DeWALT.

הערה: התקן זה מיועד לחיבור למערכת אספקת מתח בעלת אימפדנס Zmax של 0.25Ω בנקודת הממשק (תיבת המתח) באספקת המתח של המשתמש. על המשתמש לוודא שההתקן הזה מחובר למערכת אספקת מתח שממלאת אחר הדרישות שלעיל. במידת הצורך, המשתמש יכול לפנות לחברת החשמל המקומית לבדיקת האימפדנס של המערכת בנקודת הממשק.

החלפת התקע הראשי

(בבריטניה ואירלנד בלבד)

- אם יש להתאים את התקע החדש:
- היפטרו בבטחה מהתקע הישן.
- חברו את המוליך החום למסוף החי בתקע.
- חברו את המוליך הכחול למסוף ניטרלי.

⚠ אזהרה: אין לבצע חיבור למסוף ההארקה.

בצעו את הוראות ההתאמה המצורפות עם תקעים איכותיים טובים. גודל הנתיך המומלץ הוא 13 אמפר.

שימוש בכבל מאריך

סיכונים נוספים

- להלן הסיכונים הקיימים בשימוש במסורים חשמליים:
- פגיעות שנגרמות כתוצאה ממגע בחלקים הנעים
- למרות השימוש בתקנות הבטיחות ויישום של התקני בטיחות, ייתכנו סכנות שלא ניתן למנוע אותן ואלו הן:
- פגיעה בשמיעה
- סכנת תאונות שנגרמת מהחלקים הלא מכוסים של הלהב המסתובב
- סכנת פגיעה בעת החלפת הלהב בידיים חשופות
- סכנת מחיצת אצבעות בעת פתיחת המגנים.
- סכנות בריאותיות שנגרמות מנשימת אבק שנוצר בעת ניסור עץ, במיוחד אלון, אשור ו-MDF.
- הגורמים הבאים משפיעים על ייצור הרעש:
- החומר המיועד לניסור
- סוג הלהב
- כוח ההזנה
- תחזוקת כלי העבודה
- הגורמים הבאים משפיעים על החשיפה לאבק:

דוגמא: 2020 XX FF
2020: - שנת ייצור XX שבוע ייצור FF - קוד
תיאור (איור A, B)

אם יש צורך להשתמש בכבל מאריך, השתמשו בכבל מאריך בעל 3 חוטים המתאים להספק הכלי (קראו במידע טכני). המוליך המינימאלי הוא 1.5 מ"מ; האורך המרבי הוא 30 מטרים. בעת השימוש בגלגלת, תמיד שחררו לחלוטין את הכבל.

תכולת האריזה

האריזה מכילה:

- | | |
|---|----------------------------|
| 1 | כלי עבודה מורכב באופן חלקי |
| 1 | מגן ניסור |
| 1 | מד זווית |
| 1 | להב מסור |
| 1 | פלטת צוואר |
| 2 | מפתחות להב |
| 1 | מקל דחפה |
| 1 | מתאם לשאיבת אבק |
| 1 | מדריך למשתמש |

- בדקו לאיתור נזק בכלי, בחלקים או באביזרים שייטכן שמתרחש במהלך ההעברה.
- קראו בעיון והבינו את המדריך למשתמש, לפני השימוש בכלי.

סימונים על הכלי

להלן הסמלים המופיעים על הכלי

קראו במדריך למשתמש לפני השימוש.



השתמשו במגיני אוזניים.



השתמשו במשקפי מגן.



השתמשו בנשמית.



הרחיקו את ידיכם מאזור הניסור ומהלהב.



נקודת נשיאה



מיקום קוד התאריך (איור A)

קוד התאריך 25 הכולל גם את שנת הייצור, מודפס על המארז.

⚠ אזהרה: לעולם אל תשנו את הכלי או כל חלק ממנו. ייתכן נזק או פגיעה אישית.

- | | |
|----|---|
| 1 | שולחן |
| 2 | להב |
| 3 | מחונן סרגל הניסור |
| 4 | ידית כוונון עדין |
| 5 | ידית נעילת מסילה |
| 6 | גלגל כוונון גובה הלהב |
| 7 | ידית נעילת ניסור צלילה |
| 8 | מתג הפעלה / כיבוי |
| 9 | חורי הרכבה |
| 10 | מד זווית |
| 11 | הרכבת מגן הלהב |
| 12 | ידית נשיאה |
| 13 | חיבור לשאיבת אבק |
| 14 | מגן לפתח שאיבת אבק |
| 15 | פלטת צוואר |
| 16 | מגן ניסור |
| 17 | תופסן למגן ניסור |
| 18 | תמיכה / מגן ניסור צר (מוצג במצב מאוחסן) |
| 19 | מפתחות הלהב (מוצג במצב מאוחסן) |
| 20 | דוחפן (מוצג במצב מאוחסן) |
| 21 | סכין חריצה (ניסור ללא צוואר) (איור C) |
| 22 | אחסון מד זווית |
| 23 | מחזיק כבל |
| 24 | חורי הרכבת מסגרות DE7400 |

שימוש מיועד

המסור השולחני שלכם מיועד לניסור מקצועי, ניסור צולב, ניסור צלילה וזווית עם מגוון חומרים כמו תרכובות עץ ופלסטיק.

אל תשתמשו במסור ברטיבות או בנוכחות נוזלים או גזים דליקים

אל תשתמשו במסור לחיתוך מתכת, לוחות בטון או חומרי בניין

אל תשתמשו במעצבי ראשי ניסור עם המסור הזה
אל תבצעו ניסורים משוננים בעזרת מסור משונן
אל תשתמשו במסור לניסור צלילה או לניסור נישה
אל תאפשרו לילדים לבוא במגע עם הכלי. יש להשגיח על משתמשים לא מנוסים כאשר הם משתמשים בכלי זה.

הרכבה וכיוונונים

⚠ אזהרה: כדי להפחית מסכנת הפגיעה האישית החמורה, כבו את הכלי ונתקו אותו מזרם החשמל לפני שתערכו כיוונונים או תסירו / תרכיבו אביזרים או חיבורים. התנעה מקרית עלולה לגרום לפגיעה.

פתיחת האריזה

- הוציאו את המסור מהאריזה בעדינות.
- כלי העבודה מורכב לחלוטין למעט מגן הניסור, הרכבת מגן הלהב, מד הזווית, מפתחות הלהב ושקע שאיבת האבק.
- סיימו את ההרכבה בהתאם להוראות המתוארות להלן.

⚠ אזהרה: תמיד שמרו את הדוחפן במקומו כאשר הוא אינו בשימוש.

הרכבת הלהב (איור A, B)

⚠ אזהרה: כדי להפחית מסכנת הפגיעה, כבו את כלי העבודה ונתקו אותו מזרם החשמל לפני התקנה והסרה של אביזרים, לפני כוונון או שינוי כוונון ובעת ביצוע תיקונים. התנעה מקרית עלולה לגרום לפגיעה.

⚠ אזהרה: כדי להפחית סכנה של פגיעה, בעת הרכבת להב המסור, השתמשו בכפפות מגן.

⚠ אזהרה: שינוי הלהב חדות מאוד ועלולות להיות מסוכנות.

⚠ אזהרה: הלהב חייב להיות ממוקם כמתואר בחלק זה. השתמשו רק בלהבים המפורטים בסעיף **מידע טכני**. אנו ממליצים על

שימוש בלהב DT99565. **לעולם** אל תרכיבו להבים אחרים.

הערה: להב כלי העבודה מותקן במפעל.

1. הרימו את עוגן הלהב לגובה המרבי באמצעות סיבוב גלגל כוונון גובה הלהב 6 עם כיוון השעון.
2. הסירו את פלטת הצוואר 15. קראו בסעיף **הרכבת פלטת הצוואר**.
3. בעזרת מפתחות 19, שחררו והסירו את בורג העוגן 26 ואת האוגן 27 מעוגן המסור בסיבוב נגד כיוון השעון.
4. הניחו את להב המסור על גבי הציר 28 וודאו ששיני הלהב 2 מצביעות כלפי מטה לפני השולחן. חברו את הדיסקיות ואת הבורג לציר והדקו את הבורג 26 ככל האפשר ביד, וודאו שהלהב מונח כנגד הדיסקית הפנימית והאוגן החיצוני 27 ממוקם כנגד הלהב. ודאו שהקוטר הגדול ביותר של האוגן מונח כנגד הלהב. ודאו שהציר והדיסקיות נקיים מאבק ושאריות נסורת.
5. כדי לשמור על הציר ולמנוע ממנו להסתובב כאשר תהדקו את הבורג, השתמשו בקצה הפתוח של מפתח הלהב 19 כדי לחזק את הציר.
6. בעזרת המפתח, הדקו את בורג העוגן 26 בסיבוב עם כיוון השעון.
7. החזירו את פלטת הצוואר למקומה.

⚠ אזהרה: בדקו תמיד את קצה המגן ואת הרכבת מגן הלהב לאחר שתחליפו את הלהב.

הרכבת ההרכבה של מגן הלהב / מגן הסכין (איור A, C)

⚠ אזהרה: השתמשו במכלול הרכבת המגן לכל משך הניסור.

1. הרימו את להב המסור לגובהו המרבי.
2. שחררו את כפתור נעילת הסכין החורץ 29 (מינימום של שלושה סיבובים).
3. לניתוק פין נעילת נעילת הסכין החורצת, משכו את ידיית המנעול כמצוין על ידי החצים השחורים על הידיית.
4. תוך כדי משיכת ידיית המנעול, הרם את הסכין החורצת מהמהדק. ואז החליקו את

מכלול מגן הלהב 11 אל המהדק עד שייכנס למטה פנימה.

הערה: אל תתקינו את מכלול מגן הלהב ואת סכין החירוץ באותו מהדק.

5 שחררו את ידית המנעול כדי להשתלב עם פין הנעילה. תנו למגן להב להב משיכה קלה כלפי מעלה כדי להבטיח שהפין נעוץ במקומו.

6 הדקו את כפתור נעילת הסכין החורץ.

הערה: עקבו אחר אותה הפרוצדורה של הסכין החורצת.

אזהרה! לפני חיבור המסור השולחני למקור המתח או הפעלת המסור, בדקו תמיד את הרכבת מגן הלהב וודאו שהיא ישרה ואת המרווח שלה מהמסור. בדקו את היישור לאחר כן החלפת זווית צלילה.

אזהרה! כדי להפחית מסכנת הפגיעה האישית, אל תפעילו את המסור אם הרכבת הלהב אינה נמצאת במקומה

כאשר הוא מיושר כראוי, הסכין החורץ 21 יהיה בקו אחד עם הלהב בשני מפלסי השולחן, ובקצה הלהב. בעזרת פלס או פס ישר וודאו כי הלהב 2 מיושר עם הסכין החורצת 21. כאשר הכוח מנותק, הפעילו את כוונן ההטיה והתאמת הגובה בקצוות הנסיעה והבטיחו שמכלול שמירת הלהבים ינקה את הלהב בכל הפעולות.

אזהרה! הרכבה ויישור נכונים של הרכבת מגן הלהב נדרשים לצורך הפעלה בטוחה!

הרכבת פלטת הצוואר (איור D)

1. ישרו את פלטת הצוואר 15 כמוצג באיור D והכניסו את הלשוניות בחלק האחורי של פלטת הצוואר לחורים שבגב הפתח על השולחן.

2. סובבו את בורג הנעילה 30 עם כיוון השעון ב-90° כדי לנעול את הכנסת השולחן למקומה.

3. פלטת הצוואר כוללת ארבעה ברגי כוונן שמעלים או מורידים אותה. כאשר היא מכוננת בצורה טובה, החלק הקדמי של הפלטה יהיה ישר או מעט מתחת לפני השטח של השולחן ומחוזק במקומו. החלק

האחורי של פלטת הצוואר יהיה ישר על פני החלק העליון של השולחן או מעט מעליו.

אזהרה! לעולם אל תשתמשו בכלי העבודה ללא פלטת הצוואר. החליפו מיד את פלטת הצוואר אם היא בלויה או ניזוקה.

כדי לנתק את פלטת הצוואר

1. הסירו את פלטת הצוואר 15 באמצעות סיבוב בורג הנעילה 30 ב-90° נגד כיוון השעון.
2. משכו את הפלטה כלפי מעלה וקדימה כדי לחשוף את החלק הפנימי של המסור. אל תפעילו את המסור ללא פלטת הצוואר.

הרכבת מגן הניסור (איור F)

- מגן הניסור יכול להיות מורכב בשני מיקומים מימין (מיקום 1 47 ל-0 מ"מ עד 510 מ"מ, ומיקום 2 47 ל-100 ס"מ עד 610 ס"מ) ובמיקום אחד משמאל למסור השולחני שלכם.
1. שחררו את תופסני מגן הניסור 17
 2. החזיקו את מגן הניסור בזווית, ישרו את פני המיקום (הקדמי והאחורי) 47 על גבי המסילות שלו עם החריצים של ראשי המסילות 31.
 3. החליקו את חריצי המסילות על גבי הפינים וסובבו את המגן כלפי מטה עד שהוא נח על המסילות.
 4. נעלו את המגן במקומו באמצעות סגירת התופסן הקדמי והאחורי 17 על המסילות.

קיבוע לשולחן העבודה (איור A)

- מסגרת כלי העבודה בין הרגליים מכל צד מצוידת בשני חורים 9 המאפשרים התקנה על שולחן עבודה. השתמשו בחורים באלכסון.
 - כדי לשפר את הטיפול, התקינו את כלי העבודה על חתיכת דיקט בעובי של לפחות 15 מ"מ.
- כאשר הוא בשימוש, ניתן להדק את פלטת הדיקט לשולחן העבודה. זה מאפשר הובלה קלה יותר של כלי העבודה, על ידי שחרור המהדקים.
- חורים 24 מסופקים גם מתחת לרגלי המסור להתקנה לסוגריים DE7400.

כיוונים

כוונן להב

יישור הלהב (במקביל לחריץ הזווית) (איור F)

- ⚠ אזהרה:** סכנת חיתוך. בדקו את הלהב ב- 0° וב- 45° כדי לוודא שהלהבים אינם נוגעים בפלטת הצוואר וגורמים לפגיעה אישית
- אם הלהב נראה לא מיושר עם חריץ הזווית שעל גבי השולחן, ייתכן שנדרש כיוול כדי לשייר אותו. כדי ליישר מחדש את הלהב ואת חריץ הזווית, השתמשו בהליך המתואר להלן:

- ⚠ אזהרה:** כדי להפחית מסכנת הפגיעה, **כבו את כלי העבודה ונתקו אותו מזרם החשמל לפני שתתקינו ותסירו אביזרים, לפני כונו או החלפה של הגדרות או בעת ביצוע תיקונים.** התנעה מקרית עלולה לגרום לפגיעה.
- בעזרת מפתח משושה 5 מ"מ, שחררו את מהדקי הציר האחורי **32**, הממוקמים בחלק התחתון של השולחן, מספיק כדי לאפשר למחזיק לנוע מצד לצד.
 - כונו את המחזיק עד שהלהב מקביל לחריץ הזווית.
 - הדקו את מחזיק הציר האחורי ל-12.5-13.6 Nm.

כוונן גובה הלהב (איור A)

- תוכלו להרים או להוריד את הלהב באמצעות סיבוב גלגל כוונן גובה הלהב **6**.
- ודאו ששלוש השיניים העליונות של הלהב פורצות דרך החלק העליון של משטח העבודה במהלך הניסור. כך תבטיחו שהמספר המרבי של השיניים מוציאות חומר בכל רגע נתון, ומאפשרות ביצועים מיטביים.

יישור הרכבת מגן הלהב / מגן השבבים ללהב (איור G)

- סירו את פלטת הצוואר. קראו בסעיף **הסרת פלטת הצוואר תחת הרכבת וכיוונים.**
- הרימו את הלהב לעומק המרבי של הניסור ואת זווית הצלילה ל- 0° .

- אתרו את שלושת הברגים הקטנים **33** הסמוכים למוט הנעילה של הרכבת המגן **38**. הברגים האלה יישמשו כדי לכוון את מיקום הרכבת מגן הלהב.
- הניחו קצה ישר על השולחן כנגד שני קצות להב. הסכין החורצת לא צריכה לגעת בקצה הישר.
- אם יש צורך בהתאמה, שחררו את שני ברגי הנעילה הגדולים **34**.
- כונו את הברגים הקטנים **33** כדי להזיז את מגן השבבים לפי המיקום המופיע בשלב **4**. הניחו את הקצה הישר על הצד הנגדי של הלהב וחזרו על הכיוונים לפי הצורך.
- הדקו מעט את שני ברגי הנעילה הגדולים יותר **34**.
- מקמו קובייה כנגד סכין החריצה כדי לוודא שסכין החריצה אנכית ובקו אחד עם הלהב.
- במידת הצורך, השתמשו בערכת ברגים כדי ליישר את סכין החריצה אנכית עם הקובייה.
- חזרו על שלב **4** כדי לוודא את מיקום מגן השבבים. חזרו על שלבים **5** עד **9** אם יש צורך.
- הדקו לגמרי את שני ברגי הנעילה הגדולים יותר **34**.

כוונן מקביל (איורים A, H, I)

לביצועים מיטביים, הלהב צריך להיות מקביל למגן הניסור. כוונן זה נעשה במפעל. כדי לכוון מחדש

יישור למיקום 1 של מגן הניסור

- התקינו את המגן במיקום **1** ושחררו את ידית נעילת המסילה **5**. מקמו את הפנים הממוקמים **47** שתומכים במגן בחלק הקדמי והאחורי של המסילה.
- שחררו את פין המיקום האחורי וכונו מחדש את היישור של המגן בשקע עד שפני המגן מקבילים ללהב. ודאו שתמדדו מפני המגן ועד לחלק הקדמי והאחורי של הלהב כדי לוודא את היישור.
- הדקו את בורג המיקום וחזרו על התהליך בצד השמאלי של הלהב.
- בדקו את כוונן מצביע סרגל הניסור (איור I).

כיוון מעקה מיקום 2

1. כדי ליישר פיני מאתר מיקום מעקה 47, ודאו שמיקום פינים 1 התכווננו, קראו בסעיף **יישור למיקום 1 של כיוון מעקה**.
2. שחררו את 2 פיני המיקום, ולאחר מכן השתמשו בחורי מפתח הלהב 19 כמדריך למיקום, ישרו את הפינים (איור H).
3. הדקו את פיני הממקמים (קדמי ואחורי).

כיוון סרגל הניסור (איור I, H)

1. שחררו את ידיית נעילת המסילה 5.
 2. הגדירו את הלהב לצלילה 0° והזיזו את המגן עד שהוא נוגע בלהב.
 3. נעלו את ידיית נעילת המסילה.
 4. שחררו את ברגי כוונן סרגל הניסור 35 והגדירו את סרגל הניסור שיעמוד על אפס (0). הדקו מחדש את ברגי כוונן סרגל הניסור. סרגל הניסור הצהוב (חלק עליון) קורא בצורה נכונה את ברגי המיקום רק כאשר המגן מורכב בצד ימין של הלהב ונמצא במיקום 1 47 (לניסור בין 0 ל- 510 מ"מ) ולא במיקום הניסור של 610 מ"מ. הסרגל הלבן (חלק תחתון) קורא בצורה נכונה את נתוני המיקום רק כאשר המגן מורכב בצד ימין של הלהב ובמצב 47 2 (לניסור 100 מ"מ עד 610 מ"מ).
- סרגל הניסור קורא בצורה נכונה רק כאשר המגן מורכב בצד ימין של הלהב.

כיוון נעילת המסילה (איורים A, K)

- נעילת המסילה מוגדרת במפעל. אם עליכם לכוון אותה מחדש, פעלו בהתאם לתיאור שלהלן:
1. נעלו את ידיית נעילת המסילה 5.
 2. בחלק התחתון של המסור, שחררו את הבורג 36.
 3. הדקו את המוט המשושה 37 עד שהקפיץ על מערכת הנעילה דחוס ויוצר את המתח הרצוי על ידיית נעילת המסילה. הדקו מחדש את הבורג כנגד המוט המשושה.
 4. הפכו את המסור ובדקו שהמגן אינו זז כאשר ידיית הנעילה תפוסה. אם המגן עדיין משוחרר, הדקו את הקפיץ עוד.

כיוון מעצור ניסור צלילה ומכוון (איור K)

1. הרימו את הלהב עד הסוף באמצעות סיבוב גלגל הכוונן של גובה הלהב 6 עם כיוון השעון עד שהוא נעצר.
2. שחררו את ידיית נעילת הצלילה 7 בדחיפתו כלפי מעלה וימינה. שחררו את בורג מעצור הצלילה 38.
3. הניחו קובייה על השולחן וכנגד הלהב בין השיניים. ודאו שידית נעילת הצלילה במצב משוחרר, או עליון.
4. בעזרת ידיית נעילת הצלילה, כוונו את זווית הצלילה עד שהלהב שטוח מול הקובייה.
5. הדקו את ידיית נעילת הצלילה באמצעות דחיפתה כלפי מטה.
6. סובבו את בורג מעצור הצלילה 38 לסיבוב הפיקה עד שהיא נוגעת בקובייה הנושאת. הדקו את בורג מעצור הצלילה.
7. בדקו את סרגל זווית הצלילה. אם המצביע אינו מצביע על 0° , שחררו את בורג המצביע 39 והזיזו את המצביע כדי שיקרא בצורה נכונה. הדקו מחדש את בורג המצביע.
8. חזרו על ההליך ב- 45° , אך אל תכוונו את המצביע.

כיוון מד זווית (איור A)

כדי לכוון את מד הזווית 10 שחררו את הידיית, הגדירו בזווית הנכונה והדקו את הידיית.

מיקום גוף יד

מיקום נכון של הגוף והיד שלכם כאשר תפעילו את המסור השולחני יקל על הניסור, ויהפוך אותו למדויק ובטוח ביותר.



אזהרה:

- לעולם אל תניחו את ידיכם בקרבת אזורי הניסור.
- הניחו את ידיכם במרחק של 150 מ"מ לפחות מהלהב.
- אל תצליבו את ידיכם.
- עמדו עם שתי רגליים יציבות על הרצפה ושמרו על איזון.

לפני ההפעלה

⚠ אזהרה:

- התקינו את הלהב המתאים. אל תשתמשו בלהב בלוי. מהירות הסיבוב המרבית של הכלי לא תעלה על זאת של הלהב.
- אל תנסו לנסר פיסות עץ קטנות מאוד.
- הניחו ללהב לנסר בחופשיות. אל תאלצו אותו.
- הניחו למנוע להגיע למהירות מרבית לפני הניסור.

הפעלה

הוראות שימוש

- ⚠ **אזהרה:** שימו לב תמיד להוראות הבטיחות ולתקנות התקפות

- ⚠ **אזהרה:** כדי להפחית מסכנת הפגיעה האישית החמורה, כבו את הכלי ונתקו אותו מזרם החשמל לפני ביצוע כיוונים או הסרה / התקנה של חיבורים או אביזרים. התנעה מקרית עלולה לגרום לפגיעה.

⚠ אזהרה

- ודאו שכלי העבודה מונח בצורה ארגונומית טובה במונחים של גובה השולחן ויציבות. אזור הכלי ייבחר כך שלמפעיל יהיה שדה ראייה טוב ומספיק אזור פנוי סביבו כדי לאפשר טיפול במשטח העבודה ללא מגבלות.
- התקינו את הלהב המתאים. אל תשתמשו בלהבים בלויים. מהירות הסיבוב המרבית של הכלי לא תעלה על מהירות הסיבוב של הלהב.
- אל תנסו לנסר פיסות עץ קטנות מאוד.
- הניחו ללהב לנסר בחופשיות. אל תאלצו אותו.
- הניחו למנוע להגיע למהירות מרבית לפני הניסור.
- ודאו שכל ידיות הנעילה והתפסנים מהודקים.
- לעולם אל תניחו את ידיכם באזור הלהב כאשר המסור מחובר למקור המתח.

- לעולם אל תשתמשו במסור לניסור חופשי!
- אל תנסרו משטחי עבודה מעוותים, מכופפים או מעוגלים. צריך להיות לפחות צד אחד ישר וחלק שיוכל להיות מול מגן הניסור או מגן הזווית.
- תמיד תמכו בפיסות עבודה ארוכות כדי למנוע רטיעה לאחור
- אל תסירו את שאריות הניסור מאזור הלהב כאשר הלהב פועל.

הפעלה וכיבוי (איור A, L)

מתג ההפעלה / כיבוי 8 של המסור מעניק לכם כמה יתרונות:

- שחרור ללא מתח: אם המתח נפסק מכל סיבה שהיא, יש להפעיל מחדש את המתג.
- כדי להפעיל את הכלי, לחצו על לחצן ההפעלה הירוק 40.
- כדי לכבות את הכלי, לחצו על לחצן העצירה האדום 41.

הוראות תכונת נעילה

כיסוי מעל המתג מתקפל להכנסת מנעול כדי לאפשר את נעילת המסור. מומלץ להשתמש במנעול בעל קוטר מרבי של 6.35 מ"מ ורווח מרבי של 76.2 מ"מ.

הפעלת מגן הניסור (איור A, M)

ידית נעילת המסילה

ידית נעילת המסילה 5 נועלת את המגן במקומו ומונעת ממנו תנועה במהלך הניסור. כדי לנעול את ידית המסילה, לחצו אותה כלפי מטה ולחלק האחורי של המסור. כדי לשחרר את הנעילה, משכו אותה כלפי מעלה ולכיוון החלק הקדמי של המסור.

הערה: בעת הניסור, תמיד נעלו את ידית נעילת המסילה.

הרחבת תמיכת העבודה / מגן ניסור צר

המסור השולחני שלכם כולל הרחבה לתמיכת העבודה כדי לתמוך בעבודה שעוברת את היקף שולחן העבודה.

כדי להשתמש במגן הצר במצב תמיכת העבודה, סובבו אותו ממקום האחסון שלו כמוצג באיור M,

והחליקו את הפינים לחלק התחתון של החריצים
42 בשני צידי המגן.

כדי להשתמש במגן הניסור במצב צר, הקליקו את הפינים לאזור העליון של החריצים **43** בשני הקצוות של המגן. תכונה זו תאפשר מרווח נוסף של 51 מ"מ שמתווספים ללהב. ראו באיור M.

הערה: פתחו את הרחבת שולחן העבודה או כווננו את מגן הניסור הצר בכל פעם שתעבדו מעבר לשולחן העבודה.

ידיית כוונון עדין

ידיית הכוונון העדין **4** מאפשרת כיוונונים קטנים בעת הגדרת מיקום מגן הניסור. לפני הכוונון ודאו שידית נעילת המסילה נמצאת במיקום העליון, או המשוחרר שלה.

מצביע סרגל ניסור

מצביע סרגל הניסור יכוון לביצועים מיטביים של מגן הניסור אם המשתמש עובר בין להבי KERF עבים ודקים. מצביע סרגל הניסור קורא בצורה נכונה רק עבור מיקום 1 (0 מ"מ עד 510 מ"מ), בכל מקרה, עבור מיקום 1, אם מעקה ניסור צר בשימוש הוסיפו 52 מ"מ. קראו בפרק **כוונון סרגל הניסור בפרק הרכבה וכיוונונים.**

צורות ניסור בסיסיות

ניסורים שלמים

אזהרה: השתמשו בהרכבת מגן הלהב לכל הניסורים השלמים.

ניסורי קריעה / חריצה (איורים N, A)

אזהרה: קצוות חדים

1. הגדירו את הלהב ל- 0° .
2. התקינו את מגן הניסור ונעלו את תופסן מגן הניסור **17** (איור A)
3. הרימו את הלהב עד שהוא כ-3 מ"מ גבוה יותר מהחלק העליון של משטח העבודה. כווננו את גובה מגן הלהב העליון במידת הצורך.
4. כווננו את המיקום של המגן, קראו בפרק **הפעלת מגן הניסור.**

5. החזיקו את משטח העבודה שטוח על השולחן וכנגד המגן. שמרו על משטח העבודה הרחק מהלהב.

6. שמרו על שתי הידיים הרחק מנתיב הלהב.

7. הפעילו את הכלי והניחו ללהב להגיע למהירות מלאה.

8. הזינו את משטח העבודה באיטיות מתחת למגן, שמרו עליו לחוץ כנגד מגן הניסור. הניחו לשיני המסור לנסר, ואל תאלצו את משטח העבודה דרך הלהב. מהירות הלהב תהיה יציבה.

9. תמיד השתמשו במקל דחיפה **20** כאשר אתם עובדים בקרבת הלהב (איור N).

10. לאחר השלמת הניסור, כבו את הכלי, הניחו ללהב לעצור והוציאו את משטח העבודה.

אזהרה:

- לעולם אל תדחפו או תחזיקו את החלק החופשי או את החלק החתוך של משטח העבודה.
- אל תנסרו משטחי עבודה קטנים במיוחד.
- תמיד השתמשו במקל דחיפה בעת ניסור משטחי עבודה קטנים.

ניסורי צלילה (איור A)

1. כדי להגדיר את זווית הצלילה הרצויה, סובבו את ידיית נעילת הצלילה **7** באמצעות דחיפתה כלפי מעלה וימינה.
2. כדי להגדיר את הזווית הרצויה, סובבו את הידיית באמצעות דחיפתה מטה ושמאלה כדי לנעול אותה במקומה.
3. המשיכו כמו בניסורי קריעה / חריצה.

ניסור צולב וניסור צולב בצלילה

1. נתקו את מגן הניסור והתקינו את מד הזווית בחריץ המתאים.
2. נעלו את מד הזווית על 0° .
3. המשיכו כמו בניסורי קריעה / חריצה.

ניסורים זוויתיים (איור A)

1. כווננו את מד הזווית **10** לזווית הרצויה. **הערה:** תמיד החזיקו במשטח העבודה הדוק כנגד פני מד הזווית.
2. המשיכו כמו בניסור קריעה / חריצה.

ניסור זוויתי מורכב

ניסור זה הוא שילוב של ניסור זוויתי וניסור צלילה. הגדירו את הצלילה לזווית הנדרשת והמשיכו כמו בניסור זוויתי מוצלב.

תמיכה במשטחי עבודה ארוכים

- תמיד תמכו במשטחי עבודה ארוכים.
- תמכו במשטחי עבודה ארוכים בכל אמצעי נוח, כמו מתקני פרסה או כל התקן דומה אחר כדי למנוע מהקצוות ליפול.



שאיבת אבק (איור A)

אבק מצפויים מכילי עופרת ומסוגי עץ שונים, יכול להזיק לבריאותכם. שאיפת האבק יכולה לגרום לתגובה אלרגית ו/או להוביל לזיהומים בדרכי הנשימה אצל המשתמש או אצל עוברים ושבים.

קיימים סוגי אבק, כמו אבק אלון או אשור, הנחשבים גורמים לסרטן, במיוחד בכל הנוגע לתוספי עץ.

שימו לב לתקנות הנהוגות באזורכם לגבי החומרים שיש לעבוד בהם.

שואב האבק יתאים לחומר שבו אתם עובדים. בעת שאיבת אבק יבש המזיק לבריאות או נחשב למסרטן, השתמשו בשואב אבק מדירוג M.

כלי העבודה מצויד בשקע שאיבת אבק 13 בגב בכלי המתאים לשימוש עם ציוד שאיבת אבק במאופיין בפיות שאיבה 57/65 מ"מ. מסופק עם כלי העבודה שקע מפחית לשימוש עם פיית שאיבה בקוטר של 40-34 מ"מ.

מכלול מגן הלהב מצויד גם בשקע 14 עבור פיה 35 מ"מ ומערכת נעילת-אוויר.

- במהלך כל הפעולות, חברו התקן שאיבת אבק המתאים לתקנות הקיימות בנוגע לפליטת אבק.

- ודאו שצינור שאיבת האבק שנעשה בו שימוש מתאים לשימוש ולחומר המנוסר. ודאו ניהול נכון של הצינור.

- מכלול פיצול זמין לחיבור שני השקעים ליציאת שאיבת אבק בודדת.

- היו מודעים לכך שחומרים שיוצרו על ידי אנשים כמו לוחות שבבים או MDF מייצרים יותר חלקיקי אבק במהלך הניסור בהשוואה לעץ טבעי.

אחסון (איורים A, O)

1. חברו את מקל הדחיפה 20 למגן.
2. הסירו את הרכבת מגן הלהב 11. קראו בפרק הרכבת / הסרת מכלול מגן הלהב / סכין הקריעה. הכניסו את הרכבת מגן הלהב לחור כמוצג באיור, ולאחר מכן סובבו את ידית הנעילה $\frac{1}{4}$ סיבוב כדי לנעול אותה במקומה.
3. החליקו את מפתחות הלהב 19 לכיס עד שהלחצן הצהוב מתיישר עם החור כדי לחזק אותם במקומם.
4. הכניסו את מסילת מד הזווית 10 לתוך הכיס עד שהיא מציצה מלמטה.
5. הסירו את סכין הביקוע ללא ניסור 21. עיינו בהרכבה / הסרה של מכלול מגן הלהב / סכין ביקוע. הכניסו את סכין הביקוע ללא ניסור לתוך המחזיק כמוצג, ואז סובבו את המנעול $\frac{1}{4}$ סיבוב כדי לנעול אותה במקום. ניתן להתקין ולאחסן את סכין הביקוע ללא ניסור במיקום השימוש הרגיל שלו.
6. כדי לאחסן את המגן 16, תפסו את תמיכת העבודה במיקום לאחסון. הסירו את המגן מהמסילות. חברו מחדש את המגן כשהוא הפוך בצד שמאל של המסור. מרכזו את ציר בריח נעילת המגן כדי לאבטחו.
7. סובבו את גלגל היד 6 בכיוון נגד כיוון השעון עד ששיניים של להב המסור ממוקמים מתחת לשולחן המסור 1.
8. כרכו את כבל החשמל סביב מחזיק הכבל 23.

הובלה (איור A)

לפני הובלת כלי העבודה יש לבצע את הפעולות הבאות:

- כבו את כלי העבודה ונתקו אותו מהספקת החשמל.

- כרכו את כבל החשמל סביב מחזיק הכבל 23.

בהגנה מתאימה לעיניים ובמסכת אבק מתאימה בעת ביצוע הפעולה הזאת.

⚠ אזהרה: לעולם אל תשתמשו בחומרים ממסים או בכימיקלים קשים אחרים לניקוי חלקים לא מתכתיים של הכלי. הכימיקלים האלה יכולים להחליש את החומרים המשמשים בחלקים אלה. השתמשו במטלית לחה עם מים וסבון כלים. לעולם אל תניחו לנוזל לחדור לכלי; לעולם אל תטבלו חלקים של הכלי במים או בכל נוזל אחר.

⚠ אזהרה: כדי להפחית מסכנת הפגיעה, נקו את החלק העליון של שולחן הניסור באופן תדיר.

⚠ אזהרה: כדי להפחית מסכנת הפגיעה, נקו את מערכת איסוף האבק. הרכבת מגן הלהב 11 ופלטת הצוואר ימוקמו במקומן לפני הפעלת המסור.

לפני השימוש בדקו את החלק העליון והתחתון של מגן הלהב וכן את צינור שאיבת האבק כדי לקבוע אם הם יפעלו כנדרש. ודאו שחלקיקי שבבים, אבק או חלקיקים של משטח העבודה אינם יכולים לגרום לחסימה בחלקים אלה. במקרה שחלקים ממשטח העבודה תקועים בין להב המסור והמגינים, נתקו את הכלי מזרם החשמל ופעלו בהתאם להוראות הניתנות בפרק **הרכבת להב המסור**. הסירו את החלקים שנתקעו והרכיבו מחדש את להב המסור. שמרו על חריצי האוורור נקיים ונקו את המארז בעזרת מטלית רכה.

נקו באופן סדיר את מערכת איסוף האבק:

1. נתקו את המסור מזרם החשמל.
2. הפכו את המסור על צידו, כך שהחלק התחתון והפתוח של הכלי נגיש.
3. פתחו את דלת האבק 45 המוצגת באיור Q תוך שחרור שני הברגים ולחיצה על התפסים הצדדיים 46 זה כלפי זה. נקו את שאריות האבק, והחזירו את הדלת למקומה באמצעות דחיפת התופסים הצדדיים למקומם והידוק הברגים.

- הסירו את כל האביזרים שאינם יכולים להיות מורכבים בבטחה לכלי העבודה החשמלי.
- השיגו לאחור את הארכת תמיכת העבודה.
- שאו תמיד את כלי העבודה בעזרת ידיות הנשיאה שלו 12.

⚠ אזהרה: תמיד העבירו את הכלי כאשר מגן הלהב העליון מורכב.

תחזוקה

הכלי שלכם מתוצרת DeWALT עוצב כדי לפעול לאורך זמן עם מינימום תחזוקה. הפעלה מתמשכת תלויה בטיפול ובניקוי תדיר של הכלי.

⚠ אזהרה: כדי להפחית מסכנת הפגיעה האישית, כבו את הכלי ונתקו אותו מזרם החשמל לפני שתבצעו שינויים או תסירו / תתקינו אביזרים או חיבורים. התנעה מקרית עלולה לגרום לפגיעה.



סיכה (איור P)

- המנוע והמנשאים אינם דורשים סיכה נוספת. אם ההרמה וההורדה של הלהב הופכת קשה, קו ושמו את ברגי כוונון הגובה.
1. נתקו את המסור מזרם החשמל.
 2. הפכו את המסור על צידו.
 3. נקו ושמו את תבריגי כוונון הגובה 44 בחלק התחתון של המסור כמוצג באיור P. השתמשו בשמן לשימוש כללי.



ניקוי (איורים A, Q)

⚠ אזהרה: כדי להפחית מסכנת הפגיעה האישית החמורה, כבו את הכלי ונתקו אותו מזרם החשמל לפני הניקוי. התנעה מקרית עלולה לגרום לפגיעה.

⚠ אזהרה: נשפו לכלוך ואבק מהמארז הראשי של המסור בעזרת אוויר יבש לעיתים קרובות כאשר רואים את האבק והלכלוך מצטברים על פתחי האוורור ומסביבם. השתמשו

אביזרים נוספים



אזהרה: מאחר שאביזרים שאינם מוצעים על ידי DeWALT לא נבדקו בשילוב עם המוצר הזה, השימוש באביזרים כאלה עם הכלי עלול להיות מסוכן. כדי להפחית מסכנת הפגיעה, השתמשו רק באביזרים שהומלצו על ידי DeWALT.

היוועצו בספק שלכם למידע נוסף לגבי האביזרים המתאימים

החליפו את מגן הלהב כאשר הוא בלוי. צרו קשר עם מרכז השירות של DeWALT למידע לגבי החלפת מגן הלהב.

להבים: השתמשו תמיד בלהבים מפחיתי רעש 210 מ"מ עם חורים של 30 מ"מ. דירוג המהירות של הלהב יהיה לפחות 5000 סל"ד. לעולם אל תשתמשו בלהב בקוטר קטן יותר. הוא לא יהיה מוגן בצורה טובה.

תיאורי הלהבים

שימוש	קוטר	שיניים
להבים לבנייה (להבים מהירים)		
מטרה כללית	210 מ"מ	24
חיתוכים עדינים	210 מ"מ	40
להבי ניסור עץ (מעניקים חיתוכים חלקים ונקיים)		
חיתוכים עדינים	250 מ"מ	60

הגנת הסביבה

איסוף בנפרד. אסור להשליך מוצרים וסוללות המסומנים בסמל זה עם אשפה ביתית רגילה.



המוצרים והסוללות מכילים חומרים הניתנים להשבה או למיחזור ומפחיתים את הדרישה לחומרי גלם. אנא מחזרו מוצרי חשמל וסוללות בהתאם לתקנות המקומיות. מידע נוסף זמין בכתובת

www.2helpU.com

אחריות

חברת DeWALT בטוחה באיכותה מוצרים שלה ומציעה אחריות יוצאת דופן. אחריות זו היא בנוסף לזכויות החוקיות שלכם ואינה פוגמת בהן.

אחריות מלאה לשנה אחת

אם מוצר של חברת DeWALT נפגם בשל חומרים פגומים, עבודה לא טובה של היצרן או היעדר תאימות, בתוך 12 חודשים מתאריך הרכישה, חברת שטל פתרונות מתקדמים מבטיחה להחליף חלקים פגומים, לתקן מוצרים הנתונים לבלאי סביר או להחליף את המוצרים כדי לוודא שתיגרם אי נוחות מינימלית ללקוח, אלא אם כן:

- נעשה שימוש לא נכון במוצר;
 - המוצר נתון לבלאי סביר;
 - במוצר לא בוצעו תיקונים על ידי אנשים שאינם סוכני שירות מוסמכים של חברת שטל פתרונות מתקדמים;
 - הוכחת הקנייה מוצגת;
 - המוצר מוחזר כשהוא שלם ומכיל את כל הרכיבים המקוריים.
- כדי לתבוע את האחריות שלכם, צרו קשר עם המוכר או סוכן השירות המורשה של חברת DeWALT קרוב למקום מגוריכם.

תוספת להוראות בטיחות

יש להזין כלי עבודה חשמליים מרשת החשמל רק דרך מגן לזרם דלף, הפועל בזרם שאינו גדול מ-0.03 אמפר. יש לבדוק את תקינות המפסק אחת לחודש באמצעות לחיצה על לחצן הביקורת שלו.



הוראות בטיחות כלליות למסורים

- הרחק את ידיך מאזור החיתוך ומהסכין. תמיד אחוז אחיזה איתנה בשתי ידיך במסור בעת העבודה. שמור על ידך השנייה אוחזת בידיית העזר (או בבית המנוע, במידה והמסור הינו קטן וללא ידית עזר).
- אין לקרב את גופך או ידיך לחלק התחתון של המסור בזמן פעולתו. מגן המסור אינו יכול להגן עליך מפני הלהב בחלק התחתון של המסור או בחלקו התחתון של האובייקט המנוסר.
- לעולם אל תאחז באובייקט הנחתך בידיך או בין רגליך. קבע את החלק המעובד על גבי משטח יציב כך שיהיה מקובע היטב למקומו.
- אחוז במסור בכפפות עבודה מבודדות בעת עבודה באזור שבו הלהב עלול לפגוע במוליכים חיים או בפתיל הזינה של המסור.
- השתמש תמיד בלהבים עם מידה וצורה המתאימות למסור והמומלצים על ידי היצרן למסור זה. אין להשתמש בלהבים שחוקים, סדוקים או פגומים.
- לפני פעולת המסור, וודא שהלהבים אינם נוגעים בשום דבר, כולל בחלק המעובד. הפעל את המסור רק בזמן שהלהב מסתובב "באוויר", ורק אחר כך תתחיל או תמשיך בניסור.
- אין להשתמש בבורג או דסקית פגומים, שחוקים או לא מתאימים לצורך קיבוע הסכין למסור. לעולם אין להוציא או להרים את המסור מאזור החיתוך לפני שהלהב נעצר לחלוטין.

אזהרה חשובה:

- **אל תתנו להיכרותכם הרבה עם כלי עבודה חשמליים בשימוש לעיתים תכופות לגרום לכם להיתפס לשאננות ולהתעלם מעקרונות בטיחות בסיסיות.** פעולה חסרת אחריות יכולה לגרום לפציעה חמורה כהרף עין.
- **שמרו על ידיכם ועל משטח האחיזה נקיים וחופשיים משמן וגריז.** ידיות ומשטחי אחיזה חלקלקים לא מאפשרים לכם אחיזה בטוחה ושליטה טובה בכלי העבודה בסיטואציה שאינה צפויה.



אזהרה:

- (א) אל תתנו להיכרותכם הרבה עם כלי עבודה חשמליים בשימוש לעיתים תכופות לגרום לכם להיתפס לשאננות ולהתעלם מעקרונות בטיחות בסיסיות. פעולה חסרת אחריות יכולה לגרום לפציעה חמורה כהרף עין.
- (ב) שמרו על ידיכם ועל משטח האחיזה נקיים וחופשיים משמן וגריז. ידיות ומשטחי אחיזה חלקלקים לא מאפשרים לכם אחיזה בטוחה ושליטה טובה בכלי העבודה בסיטואציה שאינה צפויה.



היבואן ומעבדות השירות:

שטל פתרונות מתקדמים בע"מ

רחוב נחל פולג 3, ת.ד. 32, יבנה מיקוד 8122316

☎ 08-9320202, 📠 08-9428763, www.shatal-israel.co.il

דוא"ל: service_dw@shatal.com