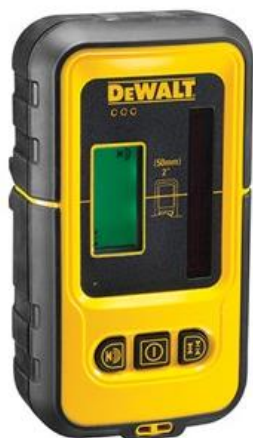


DEWALT®



הוראות בטיחות, הפעלה ושימוש
קולט קרן לייזר ירוק

DE0892



שטל פתרונות מתקדמים בע"מ

רחוב נחל פולג 3, ת.ד 32, יבנה מיקוד 8122316

08-9428763 ☎, 08-9320202 📞

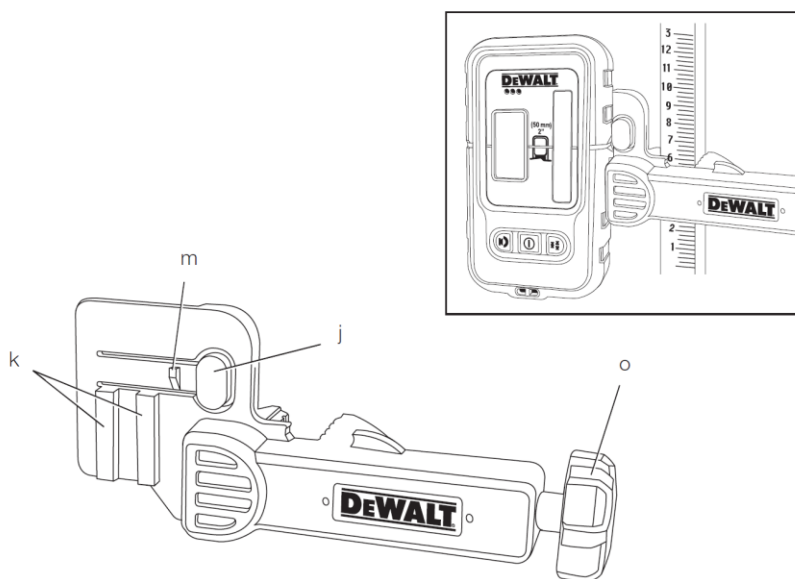
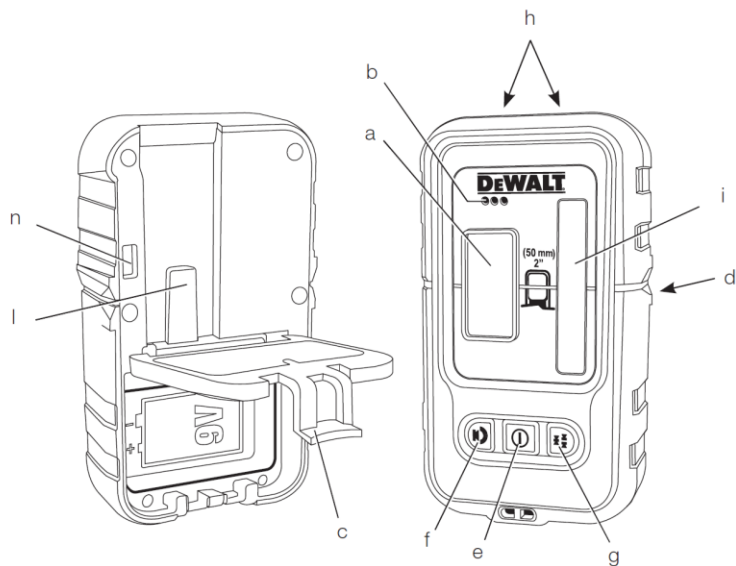
לקוחות נכבדים,

חברת שטל פתרונות מתקדמים בע"מ מודה לכם על שרכשתם
כלי עבודה חשמלי זה מתוצרת חברת **DEWALT**.

אנא קראו בעיון את הוראות ההפעלה שבחוברת זו על מנת
שתוכלו להפיק את מרב התועלת ממוצר זה.

במידה ותיתקלו בבעיות בהפעלה או שתתגלה תקלה במוצר, אנא
פנו למוקד השירות שכתובתו מופיעה בגב החוברת.

שטל פתרונות מתקדמים בע"מ



הקפידו תמיד על תקנות הבטיחות החלות במדינתכם בכדי להפחית את הסיכון לשריפה, התחשמלות ונזקי גוף.
קראו בעיון את כל המדריך הזה לפני הפעלת התוסף. עיינו גם במדריך של כל כלי עבודה חשמלי שימשם עם אביזר זה.

שמרו את כל האזהרות וההוראות לשימוש עתידי

כללי

- שמרו על שטח עבודה נקי.**
שטחי עבודה וספסלים מבולגנים יכולים לגרום לתאונות.
- הרחיקו ילדים משטח העבודה.**
אין לאפשר לילדים לבוא במגע עם כלי העבודה או עם כבל מאריך. השגחה נדרשת עבור משתמשים לא מנוסים.
- השתמשו בכלי מתאים**
השימוש לשמו נועד כלי עבודה זה מתואר במדריך ההוראות. אין להפעיל בכוח כלי עבודה קטנים או חיבורים לבצע את העבודה של כלי עבודה שמתוכנן לעבודה עם עומסים כבדים. כלי העבודה יבצע את העבודה בצורה טובה ובטוחה יותר בקצב לשמו הוא נועד.
- קולט קרן לייזר עשוי שלא לפעול בצורה תקינה בנוכחותם של שדרות מסוימים בעלי תדר גבוה.**

הוראות בטיחות חשובות המתקשרות לסוללות

- אזהרה: סוללות עלולות להתפוצץ, או לדלוף, ויכולות לגרום לפגיעה או לשריפה.** לצמצום סכנה זו:

- נהגו בקפידה בהתאם לכל ההוראות והאזהרות המצוינות על תווית הסוללה ועל מארז הסוללות.

ברכותינו!

בחרתם לרכוש מוצר של חברת DeWALT. שנים רבות של ניסיון, פיתוח מוצרים וחדשנות מבטיחים שחברת DeWALT היא אחת השותפות האמינות ביותר למשתמשים המקצועיים בכלי עבודה חשמליים.

נתונים טכניים

DE0892 / DE0892G		סוג
1	וולט	מתח
9	6LR61	סוג סוללה
50	מטר	טווח פעולה (רדיוס)
380	גרם	משקל

הגדרות: הנחיות בטיחות

ההגדרות המפורטות להלן מתארות את רמות החומרה של מילות האזהרה וסמלי האזהרה הבאים. קראו את חוברת ההוראות ושימו לב לסמלים הבאים.

⚠ סכנה: מצוין מצב שעלול להיות מסוכן מאוד, שאם לא מונעים אותו, הוא יגרום לפגיעה גופנית חמורה או למוות.

⚠ אזהרה: מצוין מצב מסוכן, שאם לא מונעים אותו, הוא עלול לגרום לפגיעה גופנית חמורה או למוות.

⚠ זהירות: מצוין מצב שעלול להיות מסוכן, שאם לא מונעים אותו, הוא עלול לגרום לפגיעה קלה או בינונית.

שימו לב: מצוין מצב שאינו קשור לפגיעה שאם לא מונעים אותו הוא עלול לגרום נזק לרכוש.

⚡ מצוין סכנת התחשמלות.

🔥 מצוין סכנת אש.

🚫 **אזהרה:** כדי להפחית את סכנת הפגיעה, קראו את חוברת ההוראות זו.

אזהרות בטיחות

⚠ אזהרה! קראו את כל האזהרות הבטיחות ואת כל ההוראות. אם לא תעמדו באזהרות ובהוראות אתם עלולים לגרום להתחשמלות, שריפה ו/או פגיעה חמורה.

- הכניסו תמיד את הסוללות בכיוון הנכון (+ וגם -), מסומנים על גבי הסוללה ועל הציוד.
- אין לגרום קצר למגעי הסוללות.
- אין להטעין סוללות.
- אין לערבב בין סוללות ישנות וחדשות.
- החליפו אותן באותו הזמן בסוללות חדשות מאותו מותג וסוג.
- הוציאו סוללות ריקות מיד והשליכו אותן בהתאם לקודים המקומיים.
- אין להשליך את הסוללות לתוך האש.
- הרחיקו סוללות מהישג ידם של ילדים.
- הוציאו סוללות במידה ולא מתוכנן לעשות שימוש במכשיר למשך מספר חודשים.

תכולת המארז

המארז מכיל את הדברים הבאים:

- 1 קולט קרן לייזר דיגיטלי
- 1 מהדק
- 1 סוללה
- 1 מדריך הוראות

- בדקו שאין נזק לכלי העבודה, לחלקים או לאבזרים שעשויים לנבוע בעקבות הובלתו.
- קחו את הזמן לקרוא ביסודיות ולהבין היטב מדריך זה טרם השימוש בכלי העבודה.

⚠ אזהרה: לעולם אין לבצע שינויים בחיבור זה או בכל חלק אחר של כלי עבודה זה. נזק ופגיעה אישית עלולים להתרחש בעקבות כך.

- a. חלון תצוגת LCD
- b. רמקול
- c. מכסה לתא סוללות
- d. חריצי סימון
- e. לחצן הפעלה/כיבוי
- f. לחצן עוצמת קול
- g. לחצן דיוק
- h. מגנטים
- i. חלון חיישן
- j. לשונית מהדק
- k. נתיבים
- l. מסילה
- m. לשונית
- n. חור לשונית
- o. ידית מהדק

קולט קרן הלייזר מספק הן אותות חזותיים דרך חלון מסך LCD (a) והן אותות שמע דרך הרמקול (b) במטרה לציין את מיקומה של קרן הלייזר.

קולט קרן הלייזר תוצרת DeWALT מותר לשימוש אם או ללא מהדק קולט. כאשר נעשה בו שימוש עם המהדק, ניתן למקם את קולט קרן הלייזר על מוט משופע, מוט יישור, יתד או עמוד.

השימוש לשמו נועד כלי העבודה

קולט קרן הלייזר הדיגיטלי DeWALT מסייע באיתור קרן לייזר הנפלטת באמצעות הלייזר בתנאי תאורה בהירים או על פני מרחקים ארוכים. קולט קרן הלייזר נועד במיוחד לשימוש עם דגמים, DW088, DW089, DW0811, DCE088R/G, DW0822, DW0851, DCE0811R/G, DCE089R/G (קרן) וקולט לייזר תואמים אחרים של DeWALT. הוא לא נועד לשימוש עם לייזרים מסתובבים.

אין לעשות שימוש בכלי עבודה זה בתנאים רטובים או בנוכחותם של נוזלים או גזים מתלקחים.

קולט קרן הלייזר הדיגיטלי הינו אבזר לייזר מקצועי.

אין לאפשר לילדים לבוא במגע עם החיבור ועם הלייזר. השגחה נדרשת בעת שימוש בקולט קרן לייזר זה על ידי מפעילים לא מנוסים.

הרכבה והתאמות



⚠ אזהרה: עיינו במדריך זה של כלי העבודה לשימוש עם חיבור זה.

סוללות (איור 1)

קולט קרן הלייזר הדיגיטלי מופעל באמצעות סוללת (מצבר) 9 וולט. להתקנת הסוללה המסופקת לכם עם כלי העבודה, הרימו את מכסה תא הסוללה (c). הכניסו סוללה 9 וולט לתוך תא הסוללות, תוך יישור הסוללה כמוצג בסמל המובלט.

לחצני בקרה של גלאי (איור 1)

קולט קרן הלייזר נמצא תחת בקרה של לחצן ההפעלה/כיבוי (e) ולחצן עוצמת הקול (f). ברגע שלוחצים על לחצן ההפעלה/כיבוי פעם אחת, קולט קרן הלייזר מופעל. החלק העליון של

חלון החיישן מציג את סמל ON ואת סמל עוצמת הקול.

קולט קרן הלייזר הדיגיטלי DeWALT כולל גם מאפיין של כיבוי אוטומטי. במידה וקרן הלייזר אינה מכה בחלון לאיתור קרן הלייזר, או במידה ולא לוחצים על שום לחצן, קולט קרן הלייזר ייכבה תוך כ- 5 דקות.

לכיבוי האות השמיעתי לחצו שוב על הלחצן: סמל עוצמת הקול ייעלם.

קולט קרני הלייזר מופעל בהגדרת דיוק צרה (הסמל מופיע בפינה התחתונה השמאלית). לחצו על לחצן הדיוק (g) פעם אחת לשינוי הגדרת הדיוק לרחבה (הסמל מופיע כעת בפינה התחתונה הימנית).

דיוק

קולט קרן הלייזר מספק שתי הגדרות דיוק, רחב וצר. בהגדרה הרחבה, קולט קרו הלייזר מספק סבילות גדולה יותר לציון העובדה שקולט קרני הלייזר נמצא "בשיפוע". בהגדרה הצרה, סבילות זו מצטמצמת לציון מדויק יותר של "בשיפוע".

להשגת התוצאות המדויקות ביותר, התחילו לעבוד תוך שימוש בהגדרה רחבה וסיימו בהגדרה צרה.

מגנטים

המגנטים (h) מאפשרים לקולט קרני הלייזר אותם יש להרכיב למסילות המתכת במהלך ההתקנה של תקרה תלויה.

הפעלה

הוראות שימוש



אזהרה:

- הקפידו תמיד לשמור על הוראות הבטיחות ועל התקנים הישמים.
- לפני השימוש בפעם הראשונה, הסירו והשליכו את סרט ההגנה מהמסכים.

הפעלת קולט קרן הלייזר (איור 1)

1. הגדירו ומקמו את קולט קרן הלייזר.
2. הפעילו את קולט קרן הלייזר באמצעות לחיצה על לחצן ההפעלה/כיבוי (e).
3. מקמו את קולט קרן הלייזר כך שחלון החיישן (i) פונה לכיוון קרן הלייזר. העבירו את קולט

קרן הלייזר למעלה או למטה בשטח המתאים של קרן הלייזר, עד שמרכזתם אתם קולט קרן הלייזר. לקבלת מידע אודות חיווי חלון התצוגה וחיווי האות השמיעתי, עיינו בטבלה הנקראת בשם **חיוויים**.

חיוויים				
מתחת לשיפוע	מעט מתחת לשיפוע	על השיפוע	מעט מעל השיפוע	מעל שיפוע
צליל איטי	צליל איטי	צליל יציב	צליל צפצוף מהיר	צליל צפצוף מהיר

שמיעתיים

צלילים המופיעים על גבי הצג

4. השתמשו בחריצי הסימון (d) לסימון מדויק של מיקום קרן הלייזר.

הרכבה על המוט המשופע (איור 1, 2)

1. לאבטחת קולט קרן הלייזר שלכם למוט המשופע, ראשית חברו את קולט קרן הלייזר למהדק באמצעות דחיפתו פנימה על לשונית המהדק (j). החליקו את המסילות (k) על המהדק סביב המעקה (l) שעל קולט קרן הלייזר עד שהלשונית (m) שעל המהדק קופצת לתוך חור הלשונית (N) שעל קולט קרן הלייזר.
2. פתחו את מלתעות המהדק באמצעות סיבוב ידית המהדק (o) כנגד כיוון השעון.
3. מקמו את קולט קרן הלייזר בגובה הדרוש וסובבו את ידית המהדק בכיוון השעון לאבטחת המהדק על המוט.
4. לביצוע התאמות בגובה, שחררו מעט את ההדק, מקמו מחדש וחזקו מחדש.

תחזוקה

החיבור שלכם נועד לפעול על פני פרק זמן ארוך תוך צורך במינימום תחזוקה. הפעלה משביעת רצון מתמשכת תלויה בטיפול נכון בכלי העבודה ובניקיון סדיר.

שירות לקולט קרן הלייזר

DW089, DW0811, DW0822
DCE089R/G, DCE088R/G, DW0851
DCE0811R/G (Line) וקרני לייזר תואמים
מסוימים אחרים.

מלבד סוללות, לא קיימים חלקים שימושיים
למשתמש בתוך קולט קרן הלייזר הדיגיטלי. אין
לפרק את היחידה. התעסקות לא מורשית
בקולט קרן הלייזר תגרום לביטול האחריות.

קולט קרן הלייזר פולט צליל אולם חלון צג ה- LCD אינו פועל

- במידה וקולט קרן הלייזר מאוד קר, תנו לו להתחמם בשטח מחומם.
- במידה וחלון צג ה-LCD עדיין אינו פועל, קחו את קולט קרן הלייזר למרכז שירות של DeWALT.

תאורה בהירה מאירה על סיבות קולט קרן הלייזר גורמת לציין אות מתמשך המציין "על השיפוע".

- בנוכחות של תאורת סביבה בהירה עוצמתית מאוד, קולט קרן הלייזר עשוי לספק חיווי כוזב או בלתי יציב של גובה.
- מקמו מחדש את קולט קרן הלייזר מחוץ לתאורה החזקה או הקרינו צל על חלון החיישן (i) לחזרה להפעלה תקינה ורגילה.

הגנה על הסביבה

- איסוף נפרד. אין להשליך מוצר זה ביחד עם פסולת ביתית.
- במידה ותגלו יום אחד כי מוצר DeWALT שלכם זקוק להחלפה, או במידה ואין לו יותר שימוש עבורכם, אין להשליך אותו ביחד עם פסולת ביתית. הפכו מוצר זה זמין לאיסוף נפרד.



- איסוף נפרד של מוצרים משומשים ושל חומרי אריזה מאפשר מחזור ושימוש חוזר בחומרים. שימוש חוזר בחומרים ממוחזרים מסייע במניעת זיהום הסביבה ומצמצם את הדרישה לחומרי גלם.



תקנים מקומיים עשויים להחליט לגבי איסוף נפרד של מוצרי חשמל מהבית, באתרי פסולת עירוניים או על ידי הספק ממנו אתם רוכשים מוצר חדש.

אחריות

DeWALT בטוחה באיכות מוצריה ומציעה אחריות יוצאת דופן למשתמשים מקצועיים במוצר. הצהרת אחריות זו היא בנוסף על

ניקיון ואחסנת קולט קרן הלייזר

- לכלוך ושומן ניתן להסיר מהחלק החיצוני של קולט קרן הלייזר בעזרת מטלית או מברשת רכה ולא מתכתית.
- קולט קרן הלייזר הדיגיטלי DeWALT עמיד בפני גשם אולם חל איסור לטבול אותו בתוך נוזל. אין לשפוך מים על היחידה או לטבול אותה מתחת למים.
- מקום האחסון הטוב ביותר הוא מקום קריר ויבש – הרחק מאור שמש ישיר ומחום או קור קיצוניים.

איתור תקלות ופתרון בעיות של קולט קרן הלייזר

קולט קרן הלייזר אינו מופעל

- לחצו ושחררו את לחצן ההפעלה/כיבוי.
- בדקו לראות כי הסוללה במקומה ובתנוחה הנכונה שלה.
- במידה וקולט קרן הלייזר מאוד קר, תנו לו להתחמם בשטח מחומם.
- החליפו את סוללת 9 וולט. הפעילו את היחידה.
- במידה וקולט קרן הלייזר אינו מופעל, קחו אותו למרכז שירות של DeWALT.

הרמקול של קולט קרן הלייזר אינו מפיק צליל

- אגא וודאו כי קולט קרן הלייזר מופעל.
- לחצו על לחצן עוצמת הקול. הוא יעבור בין מצב מופעל למצב כבוי.
- וודאו כי קולט קרן הלייזר מופעל וכי הוא פולט קרן לייזר.
- במידה וקולט קרן הלייזר עדיין אינו מפיק צליל, קחו אותו למרכז שירות של DeWALT.

קולט קרן הלייזר אינו מגיב לקרן הלייזר המגיעה מיחידת לייזר אחרת

- קולט קרן הלייזר הדיגיטלי תוצרת DeWALT נועד לשימוש עם דגמים DW088,



סוללות

בעת השלכת הסוללות, חשבו על הגנה על הסביבה. בדקו מול הרשויות המקומיות שלכם לגבי דרך בטוחה לסביבה להשלכת הסוללות.

הוראות בטיחות ייעודיות לכלים נטענים



אזהרה:

- (א) **אין להשתמש במארז סוללה או כלי עבודה שניזוק או בוצע בו שינוי.** סוללות שנפגמו או שבוצע בהן שינוי עלולות להתנהג באופן בלתי צפוי וכתוצאה מכך לגרום להתלקחות, התפוצצות או סכנת פציעה.
- (ב) **אין לחשוף את מארז הסוללה או את כלי העבודה לאש או לטמפרטורה קיצונית.** חשיפה לאש או לטמפרטורה מעל 130°C עשויה לגרום להתפוצצות.
- (ג) **עקבו אחר כל הוראות הטעינה ואל תטענו את מארז הסוללה או את כלי העבודה מחוץ לטווח הטמפרטורה המפורט על ההוראות.** טעינה לא תקינה או בטמפרטורה מחוץ לטווח המפורט עשויה להזיק לסוללה ולהעלות את הסכנה להתלקחות.
- (ד) **לעולם אין לבצע שירות למארז סוללה פגום.** שירות למארזי סוללה חייב להתבצע תמיד על ידי היצרן או ספק שירות מורשה מטעמו.
- (ה) **אל תתנו להיכרותכם הרבה עם כלי עבודה חשמליים בשימוש לעיתים תכופות לגרום לכם להיתפס לשאגנות ולהתעלם מעקרונות בטיחות בסיסיות.** פעולה חסרת אחריות יכולה לגרום לפציעה חמורה כהרף עין.
- (ו) **שמרו על ידיכם ועל משטח האחיזה נקיים וחופשיים משמן וגריז.** ידיות ומשטחי אחיזה חלקלקים לא מאפשרים לכם אחיזה בטוחה ושליטה טובה בכלי העבודה בסיטואציה שאינה צפויה.

הזכויות החוזיות שלכם כמשתמשים מקצועיים והזכויות החוקיות שלכם כמשתמשים פרטיים לא מקצועיים, ואינה פוגמת בהן. האחריות בתוקף בשטח המדינות החברות באיחוד האירופי ואזור הסחר החופשי האירופאי.

חוזה שירות למשך שנה אחת

אם תזדקקו לשירות או תחזוקה עבור מוצר DeWALT שלכם, אתם זכאים לשנה אחת של שירות בחינם. השירות יבוצע בחינם על ידי סוכן שירות מוסמך של DeWALT. יש להציג הוכחת רכישה. כולל עבודה. לא כולל אביזרים וחלקי חילוף, אלא אם כן התקלה מכוסה על ידי תנאי האחריות.

אחריות מלאה לשנה אחת

אם מוצר של חברת DeWALT נפגם בשל חומרים פגומים, עבודה לא טובה של היצרן או היעדר תאימות, בתוך 12 חודשים מתאריך הרכישה, חברת DeWALT מבטיחה להחליף חלקים פגומים ללא עלות – על פי שיקול דעתנו - או להחליף את המוצרים אלא אם כן:

- נעשה שימוש לא נכון במוצר;
- המוצר נתון לבלאי סביר;
- במוצר לא בוצעו תיקונים על ידי אנשים שאינם סוכני שירות מוסמכים של חברת שטל פתרונות מתקדמים;
- הוכחת הקנייה מוצגת;
- המוצר מוחזר כשהוא שלם ומכיל את כל הרכיבים המקוריים.

כדי לתבוע את האחריות שלכם, צרו קשר עם המוכר או סוכן השירות המורשה של חברת DeWALT הקרוב למקום מגוריכם או צרו קשר עם משרדי DeWALT בכתובת המצוינת במדריך זה. רשימה של סוכנויות שירות מורשות של DeWALT ופרטים מלאים על השירות שלאחר קניה שלנו אפשר למצוא באתר האינטרנט בכתובת: www.2helpU.com.

מיקום קוד תאריך

קוד התאריך, הכולל גם את שנת הייצור מוטבע על המארז בחלק המחבר את הכלי לסוללה.

דוגמה: 2020 XX FF

2020: - שנת ייצור XX שבוע ייצור FF - קוד



היבואן ומעבדות השירות:

שטל פתרונות מתקדמים בע"מ

רחוב נחל פולג 3, ת.ד. 32, יבנה מיקוד 8122316

☎ 08-9320202, 📠 08-9428763, www.shatal-israel.co.il

דוא"ל: service_dw@shatal.com