

DEWALT®

XR LI-ION



הוראות הפעלה

מסור שרשרת טלסקופי 18 וולט

DCMPS567



שטל פתרונות מתקדמים בע"מ

רחוב נחל פולג 3, ת.ד. 32, יבנה מיקוד 8122316

08-9428763 ☎, 08-9320202 📠

לקוחות נכבדים,

חברת שטל פתרונות מתקדמים בע"מ מודה לכם על שרכשתם
כלי עבודה חשמלי זה מתוצרת חברת **DEWALT**.

אנא קראו בעיון את הוראות ההפעלה שבחוברת זו על מנת
שתוכלו להפיק את מרב התועלת ממוצר זה.

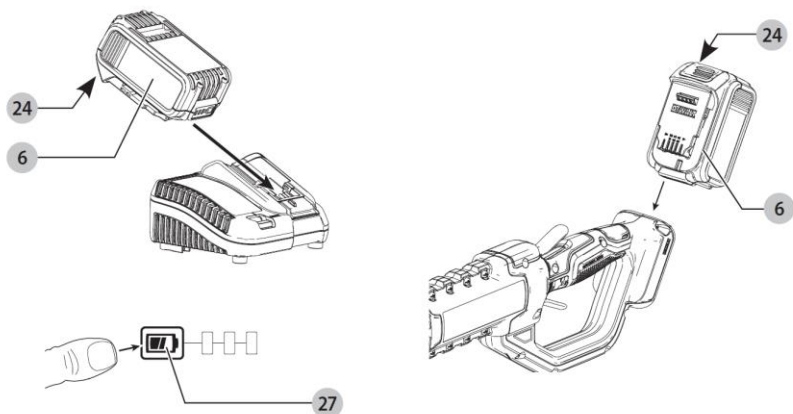
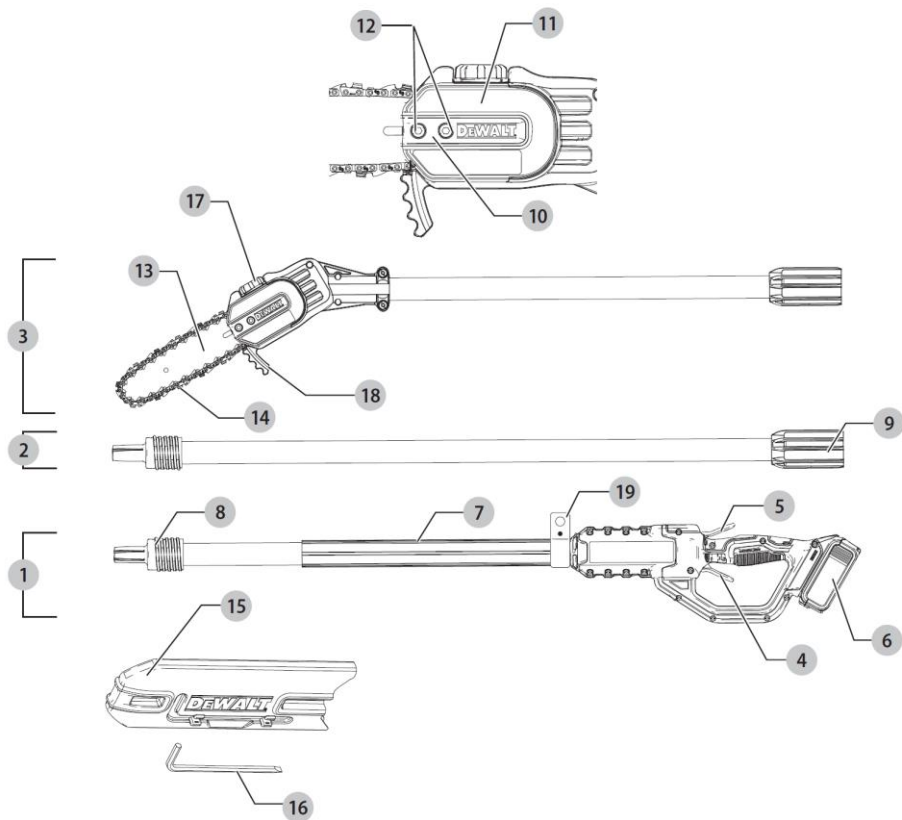
במידה ותיתקלו בבעיות בהפעלה או שתתגלה תקלה במוצר, אנא
פנו למוקד השירות שכתובתו מופיעה בגב החוברת.

שטל פתרונות מתקדמים בע"מ

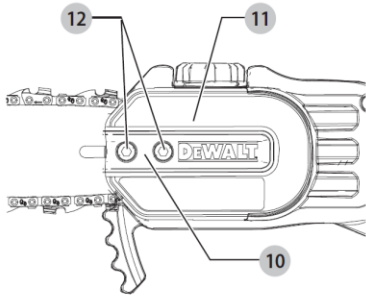
אזהרה:

יש לאחוז בכלי העבודה במשטחי האחיזה המבודדים שלו בלבד, בעת ביצוע פעולה
שבה אביזר החיתוך עלול לפגוע במוליכי חשמל סמויים או בכבל ההזנה של הכלי
עצמו.

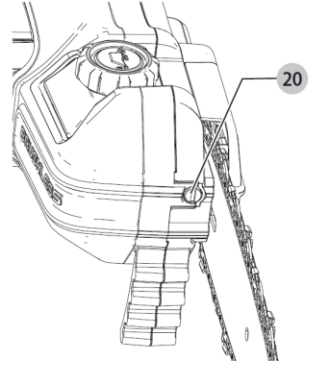
אביזר חיתוך / קידוח שבא במגע עם מוליכי מתח "חי" עלול להפוך את חלקי
המתכת החשופים של הכלי ל"חיים" ולחשמל את המפעיל.



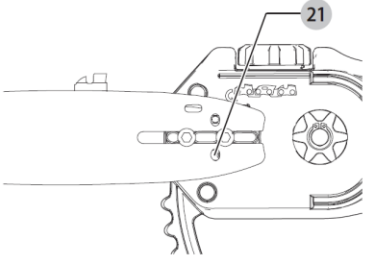
איור C



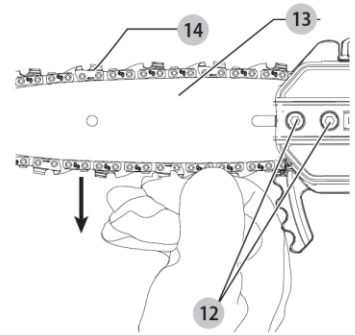
איור D



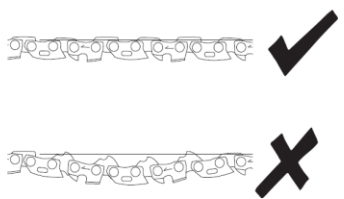
איור E



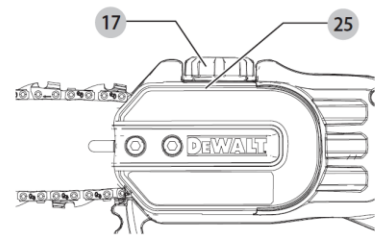
איור F



איור G



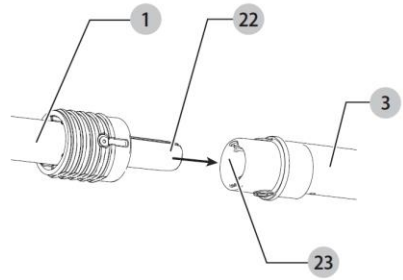
איור H



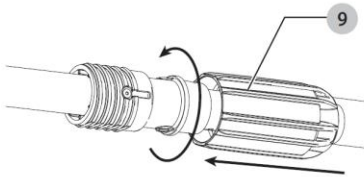
איור ו



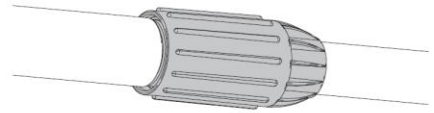
איור נ



איור א



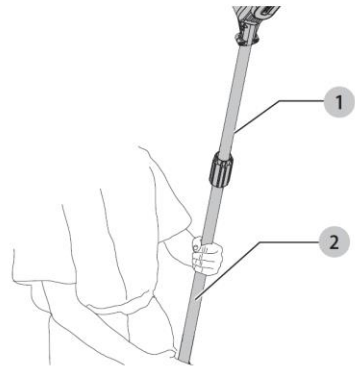
איור ל



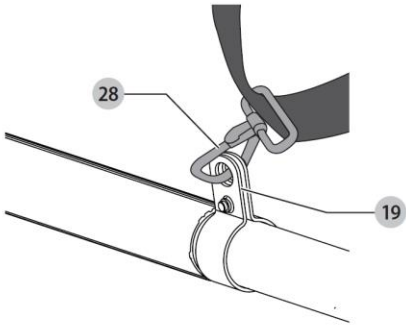
איור מ



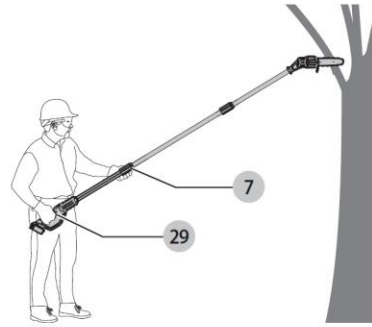
איור נ



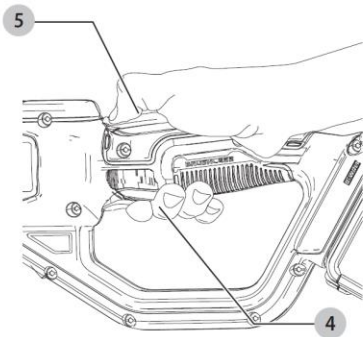
איור O



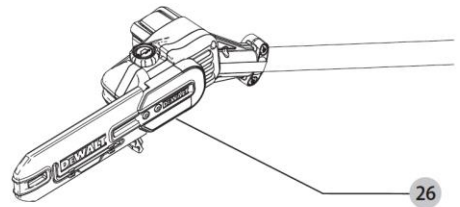
איור P



איור Q



איור R



DCMPS567

מסור שרשרת טלסקופי 18 וולט

אלה עשויים להפחית באופן משמעותי את רמת החשיפה לאורך כל פרק זמן העבודה. זהו אמצעי בטיחות נוספים כדי להגן על המפעיל מהשפעות הרטט, לדוגמה: תחזוק את כלי העבודה ואת האבזרים, שמרו על חום הידיים, ארגנו את צורות העבודה.

ברכותינו!

בחרתם בכלי עבודה מתוצרת DeWALT. שנים של ניסיון, פיתוח מוצר וחדשנות הופכים את חברת DeWALT לחברה האמינה ביותר לכלי עבודה.

מידע טכני

DCM567		
18	V _{bc}	מתח
Li-Ion		סוג סוללה
20	ס"מ	אורך להב
6.5	m/s	מהירות שרשרת מרבית (ללא עומס)
15	ס"מ	אורך ניסור מרבי
115	מ"ל	קיבולת שמן
4	4.4	משקל (ללא מארז סוללה)

אזהרה: יש להשתמש במשקפי מגן ובמגני שמיעה בעת השימוש בכלי העבודה.

הצהרת תאימות EC

הנחיית מכונות



מסור שרשרת טלסקופי 18 וולט

DCMPS567

חברת DeWALT מצהירה בזאת שהמוצרים המתוארים בפרק **מידע טכני** תואמים להנחיות: 2006/42EC, EN 62841-1:2015; EN ISO 11680-1:2011, 2000/14/EC

Annex V DEKRA Certification B.V.,

Utrechtsweg 310, 6802 ED Arnhem, הולנד.

מספר זיהוי גוף מדווח: 0344

L_{PA} (מדידת רמת לחץ פליטת קול) 76.5 dB(A)

L_{WA} (רמת עצמת שמע מובטחת) 100 dB(A)

מוצרים אלה גם תואמים להנחיות 2014/30/EU ו-2011/65/EU.

למידע נוסף, צרו קשר עם חברת DeWALT

בכתובת הבאה או קראו בגב המדריך.

החתום מטה אחראי לחיבור הקובץ הטכני והוא

מצהיר את ההצהרה הזאת בשם חברת DeWALT.

מרקוס רומפל

מנהל הנדסה

DeWALT, Richard Klinger St. 11,

D-65510, Idstein, Germany

XX.XX.2019



אזהרה: להפחתת סכנת הפציעה, קראו את

חוברת ההוראות.

ערכי רעש ורטט (חישוב ערך משולש) בהתאם ל- EN ISO 11680-1:2011:

81.9	dB(A)	L _{PA}	(רמת לחץ פליטת קול)
92.0	dB(A)	L _{WA}	(רמת עצמת שמע)
3.0	dB(A)	K	(אי וודאות לרמת שמע נתונה)
< 2.5	m/s ²	a _h	ערך פליטת רטט
1.5	m/s ²	K	אי וודאות = K

המידע הקשור לרמת הפליטה שניתן בגיליון הנתונים הזה נמדד בהתאם למבחן תקני שניתן בתקן EN ISO 11680-1:2011 וניתן לשמש בו כדי להשוות בין כלי עבודה. ניתן להשתמש בו לביצוע הערכה ראשונית של חשיפה.



אזהרה: רמת הרטט המוצהרת מייצגת

את השימושים העיקריים בכלי העבודה. עם

זאת, אם כלי העבודה משמש לשימושים

אחרים, עם אבזרים אחרים, או אם הוא מתוחזק

בצורה לא טובה, ייתכנו שינויים ברמות הרטט.

שינויים אלה עלולים להגביר באופן משמעותי


את רמת החשיפה במהלך כל העבודה.

בביצוע הערכה של רמת החשיפה לרטט יש


לקחת בחשבון את פרקי הזמן שבהם כלי

העבודה כבוי או את פרקי הזמן שבהם הוא

פועל אך הוא אינו מבצע את העבודה. נתונים

 מצוין סכנת אש.

אזהרות בטיחות כלליות לכלי עבודה חשמליים


 **אזהרה! קראו בעיון את כל ההוראות והאזהרות.** אי-ציות לאזהרות ולהוראות המפורטות להלן עלול לגרום להתחשמלות, לשריפה ו/או לפגיעה גופנית חמורה.


שמרו את כל האזהרות וההוראות לשימוש עתידי


המונח "כלי חשמלי" המופיע בכל האזהרות שיפורטו להלן מתייחס לכלי העבודה החשמלי שלכם המוזן במתח רשת (באמצעות כבל) או המופעל באמצעות סוללה נטענת.

כללי בטיחות כללים לכלי עבודה


ההגדרות המפורטות להלן מתארות את רמות החומרה של מילות האזהרה וסמלי האזהרה הבאים. קראו את חוברת ההוראות ושימו לב לסמלים הבאים.

 **סכנה:** מורה על מצב מסוכן, שאם לא יימנע, יגרום בוודאות למוות או פגיעה חמורה.

 **אזהרה:** מורה על מצב מסוכן, שאם לא יימנע, עלול לגרום למוות או פגיעה חמורה.

 **שימו לב:** מורה על מצב מסוכן, שאם לא יימנע, עלול לגרום לפגיעה קלה או בינונית.

הערה: מורה על שיטה שאינה קשורה לפגיעה אישית, שאם לא תימנע, עלולה לגרום לנזק לרכוש.

 מצוין סכנת התחשמלות.

מטענים / זמני טעינה (דקות)								סוללות			
DCB119	DCB132	DCB118	DCB115	DCB113	DCB112	DCB107	DCB104	מק"ט משקל ק"ג	Ah	V _{DC}	מק"ט
x	90	60	90	140	170	270	60	1.05	6.0/2.0	18/54	DCB546
x	*135	*75	*135	220	270	420	*75	1.46	9.0/3.0	18/54	DCB547
45	22	22	22	35	45	70	22	0.35	1.5	18	DCB181
120	60	**60/40	60	100	120	185	**60/40	0.61	4.0	18	DVB182
60	30	30	30	50	60	90	30	0.40	2.0	18	DCB183/B
150	75	**75/50	75	120	150	240	**75/50	0.62	5.0	18	DCB184/B
X	22	22	22	30	40	60	22	0.35	1.3	18	DCB185
90	45	45	45	70	90	140	45	0.54	3.0	18	DCB187
120	60	60	60	100	120	185	60	0.54	4.0	18	DCB189

לשנות את התקע בכל אופן שהוא. אל תשתמשו בתקעים מתאימים עם כלי עבודה חשמליים מוארקים. תקעים מקוריים ושקעים מתאימים יפחיתו את סכנת ההתחשמלות.

(ב) מנעו ככל האפשר מגע גופני עם גופים או משטחים מוארקים (כמו למשל צינורות מים, רדיאטורים של מערכת ההסקה, תנורים חשמליים מקררים וכו'). סכנת ההתחשמלות גדלה אם גופכם מוארק.

(ג) אל תחשפו את כלי העבודה לגשם או לתנאי רטיבות. מים החודרים אל הכלי יגדילו את סכנת ההתחשמלות.

(ד) אל תפגעו בשלמות ותקינות הכבל. אסור בהחלט להשתמש בכבל החשמלי לצורך נשיאה. משיכה או ניתוק התקע החשמלי

1) בטיחות באזור העבודה

(א) שמרו על מקום העבודה נקי ומואר היטב. מקומות שאינם מסודרים ואפלים מזמינים תאונות.

(ב) אל תפעילו את הכלים החשמליים שלכם בסביבה נפיצה כגון בנוכחות נזולים דליקים, גזים או אבק נפיץ. כלי עבודה חשמליים יוצרים ניצוצות שעלולים להצית אבק או אדים דליקים.

(ג) הרחיקו ילדים ועוברי אורח בזמן הפעלת כלים חשמליים. הסחת הדעת עלולה לגרום לאיבוד השליטה בעבודה.

2) בטיחות חשמלית

(א) התקע של הכלי החשמלי חייב להתאים לשקע ההזנה של הרשת. אסור בהחלט

של הכלי. הרחיקו את הכבל ממקורות חום, משמן, ממקומות חדים ומחלקים נעים. כבלים פגומים או מסובכים ועם קשרים יגדילו את סכנת ההתחשמלות.

(ה) כאשר מפעילים את הכלי במקום שאינו מקורה, חובה להשתמש בכבל מאריך המיועד לשימוש מתחת לכיפת השמיים. שימוש בכבל המיועד לשימוש חיצוני, במקומות שאינם מקורים, יקטין את סכנת ההתחשמלות.

(ו) אם לא ניתן להימנע מהפעלת המכשיר בסביבה בעלת לחות גבוהה, השתמשו בהתקן להפחתת זרם שיורי (RCD). השימוש ב-RCD מפחית את סכנת ההתחשמלות.

3) בטיחות אישית

(א) במהלך הפעלת כלי עבודה חשמליים עליכם לשמור על ערנות, לשים לב לכל פעולותיכם ולפעול בשיקול דעת. אסור להפעיל כלי עבודה חשמלי אם אתם עייפים או נמצאים תחת השפעה של סמים, אלכוהול או תרופות. גם רגע קצרצר של חוסר תשומת לב בזמן הפעלת כלים חשמליים עלול לגרום לפגיעה גופנית חמורה.

(ב) השתמשו בציוד מגן. השתמשו תמיד באמצעי הגנה לעיניים. שימוש על-פי הצורך בציוד בטיחות מתאים כגון מסכת אבק, נעלי בטיחות שאינן מחליקות, קסדה או אמצעים להגנה על השמיעה. יפחית סכנות לפגיעה גופנית. חובה להשתמש במשקפי מגן ומגני שמיעה.

(ג) מנעו הפעלה בשוגג. וודאו שמתג ההפעלה נמצא במצב מנותק לפני חיבור הכלי למקור המתח ו/או למארז הסוללות, וכן לפני הרמה או נשיאה של הכלי. נשיאת הכלי כשאצבעכם על המתג או חיבור הכלי לרשת החשמל כשמתג ההפעלה שלו במצב מחובר הם מצבים מסוכנים שמזמינים תאונות.

(ד) הסירו את מפתח הכוונון/הידוק או כל מפתח אחר לפני הפעלת הכלי. מפתח הידוק/כוונון הנשאר צמוד אל חלק סובב של הכלי החשמלי עלול לגרום לפגיעה גופנית.

(ה) אל תפעילו את הכלי מחוץ לטווח גישה נוח. הקפידו על עמידה יציבה ושיווי

משקל. יציבה טובה ושמירה על שיווי המשקל מאפשרות שליטה טובה יותר בכל העבודה במצבים בלתי צפויים.

(ו) לבשו בגדים מתאימים. אל תלבשו פריטי לבוש רפויים או תכשיטים. הרחיקו שיער, פריטי ביגוד רפויים, תכשיטים ושיער ארוך עלולים להיתפס בחלקים סובבים.

(ז) אם הכלי מצויד בחיבור לאמצעים להוצאה ואיסוף של אבק, וודאו שהם מחוברים לכלי ושנעשה בהם שימוש יעיל. השתמשו באמצעים אלה כדי להקטין את הסכנות הקשורות באבק.

(ח) אל תתנו לניסיונכם הרב ולהיכרותכם עם כלי עבודה דומים לגרום לכם לנהוג בשאננות ולהתעלם מהוראות הבטיחות הבסיסיות. פעולה לא זהירה עלולה לגרום לפגיעה חמורה תוך כשבריר של שניה.

4) שימוש ושמירה על כלי עבודה חשמליים

(א) אל תאמצו את הכלי. השתמשו בכלי העבודה המתאים ליישום שלכם. הכלי המתאים יבצע את העבודה באופן טוב ובטוח יותר כאשר יופעל בקצב העיבוד אליו הוא מיועד.

(ב) אל תשתמשו בכלי אם מתג ההפעלה שלו אינו מפעיל ומנתק אותו כהלכה. כלי חשמלי שלא ניתן להפעיל ולהפסיק את פעולתו באמצעות מתג ההפעלה הוא מסוכן וחובה לתקנו.

(ג) נתקו את התקע ממקור המתח ו/או נתקו את מארז הסוללות מהכלי החשמלי לפני ביצוע כיוונונים, החלפת אביזרים או אחסנת הכלי. נקיטת אמצעי בטיחות אלה תפחית את סכנת ההפעלה בשוגג של כלי חשמלי.

(ד) אחסנו כלי עבודה חשמליים שאינם מופעלים הרחק מטווח הגישה של ילדים ואל תאפשרו לאנשים שאינם מכירים היטב את כלי העבודה החשמליים או שלא קראו חוברת הוראות זו להפעיל אותם. הפעלת כלי עבודה חשמליים על-ידי משתמשים בלתי מיומנים וחסרי הכשרה מתאימה היא מסוכנת.

ה) תחזקו את כלי העבודה החשמליים. בדקו את היישור ואת חופש התנועה של חלקים נעים, שבר חלקים או כל פגם או נזק אחר שעלול להשפיע על הפעולה התקינה של הכלי. אם הכלי ניזוק, דאגו לתיקון הכלי לפני השימוש בו. תאונות רבות קורות בגלל כלי עבודה חשמליים שאינם מתוחזקים כהלכה.

ו) שמרו את כלי החיתוך נקיים וחדים. קל יותר לשלוט בכלי חיתוך בעלי שפות חיתוך חדות המתוחזקים כהלכה, והם נוטים פחות להיתפס.

ז) השתמשו בכלי החשמלי, באבזיריו במקדחים, להבים וכו' על-פי הוראות אלה, תוך התחשבות בתנאי העבודה ובסוג העבודה שיש לבצע. שימוש בכלי עבודה חשמלי לביצוע פעולות שאינן מיועד להן עלול לגרום למצב מסוכן.

ח) שמרו את הידיות ואת משטחי האחיזה במצב יבש, נקי משמן ומגריז. ידיות ומשטחי אחיזה חלקלקים אינם מאפשרים אחיזה בטוחה ושליטה בכלי במצבים בלתי צפויים.

5) השימוש והטיפול בסוללה טענו את כלי העבודה אך ורק באמצעות המטען שצוין על ידי היצרן. מטען המתאים לערכת סוללות מסוג מסוים עלול לגרום לשריפה בעקבות ניסיון לטעון ערכת סוללות מסוג אחר.

ב) הקפידו להתקין בכלי עבודה חשמליים אך ורק את הסוללות הייעודיות המיועדות להם. שימוש בסוג אחר של סוללות עלול לגרום לסכנת פגיעה גופנית ושריפה.

ג) כאשר ערכת הסוללות אינה בשימוש, הרחיקו אותה מגופים מתכתיים אחרים כגון מהדקי מתכת, מטבעות, מפתחות, מסמרים, ברגים או חפצי מתכת קטנים אחרים שעלולים לגרום לקצר בין מגעי מארז הסוללה. קצר בין הדקי החיבור של מארז הסוללות עלול לגרום לכוויות או להתלקחות אש.

ד) בתנאי שימוש קיצוניים, נוזל עלול להתיז מתוך הסוללה, הימנעו ממגע בנוזל זה. במקרה של מגע, שטפו מיד את המקום במים. אם הנוזל בא במגע עם העיניים, בנוסף לשטיפה פנו לקבלת סיוע רפואי.

במצבים חריגים וקיצוניים נוזל עלול לדלוף מתוך הסוללה.

ה) אין לעשות שימוש במארז סוללות או כלי עבודה שניזוק או שנעשה בו שינוי. סוללות פגומות או כאלו שנעשה בהם שימוש עלולות ליצור התנהגויות בלתי צפויות, וכתוצאה מכך לגרום להתלקחות, התפוצצות או סכנת פגיעה.

ו) אין לחשוף מארז סוללות או כלי עבודה לאש או לטמפרטורה גבוהה. חשיפה לאש או לטמפרטורה מעל 130°C עלולה לגרום להתפוצצות.

ז) עקבו אחר כל הוראות הטעינה ואל תטעינו מארז סוללות או כלי עבודה מעבר לטווח הטמפרטורה המפורט בחוברת ההוראות. טעינה לא נכונה או מטמפרטורה מחוץ לטווח המפורט עלול לגרום נזק לסוללות ולהעלות את הסכנה להתלקחות.

6) שירות דאגו לשירות כלי העבודה החשמלי שלכם על ידי איש תיקונים מוסמך תוך שימוש בחלקי חילוף זהים. כך תובטח שמירת בטיחות כלי העבודה.

ב) לעולם אין לטפל במארזי סוללות פגומים. שירות למארזי סוללות חייב להתבצע אך ורק על ידי היצרן או נציג שירות מוסמך מטעמו.

הוראות בטיחות חשובות

⚠ אזהרה: לצמצום הסכנה לפגיעה:

- לפני כל שימוש, אגא וודאו שכל מי שעושה שימוש ביחידה זו קורא ומבין את כל הוראות הבטיחות ואת המידע האחר הכלול בתוך מדריך זה.
- שמרו הוראות אלה וסקרו אותן לעתים קרובות.

⚠ אזהרה: בעת השימוש במכשירי גינון חשמליים, יש לנקוט תמיד באמצעי זהירות בסיסיים לצמצום הסכנה להתלקחות,

להתחשמלות ולפגיעה אישית, לרבות הדברים הבאים.

1. הימנעו מסביבה מסוכנת - אין לעשות שימוש במכשירי חשמל במקומות לחים או רטובים.

שמרו על ידיות במצב יבש, נקי ונטול שמן ושומן.

14. **בדקו חלקים פגומים** – טרם שימוש נוסף בכלי העבודה החשמלי, מגן או חלק אחר פגום חייבים לעבור בדיקה קפדנית על מנת להליט ולקבוע שהוא יפעל בצורה תקינה ויבצע את התפקיד לשמו נועד. בדקו את יישור החלקים הניידים, את הכיפוף של הרכבה וכל מצב אחר שעשוי לפגוע בהפעלה שלו. מגן או כל חלק אחר פגום יש לקחת לתיקון או להחלפה על ידי מרכז שירות מורשה אלא אם כן מצוין אחרת במדריך זה.

שמרו הוראות אלה



אזהרה – אין להפעיל כלי עבודה זה בסמוך לקווי חשמל. כלי עבודה זה לא נועד לספק הגנה מפני התחשמלות במקרה של יצירת מגע עם קווי חשמל מעל הראש, היועצו עם התקנים המקומיים לגבי מרחקים בטוחים מקווי חשמל מעל הראש וודאו כי מיקום ההפעלה בטוח ומאובטח טרם הפעלת מסור השרשרת הטלסקופי.

- **הרחיקו את כל חלקי הגוף ממסור השרשרת. אין להוציא חובר שנחתך או להחזיק חומר שאמור להיחתך בזמן שהלהבים זזים. אנא וודאו כי המפסק כבוי בעת הוצאת חומר שנתקע. הלהבים מחליקים לאחר הכיבוי. רגע של חוסר תשומת לב בזמן הפעלת מסור השרשרת על מוט עשוי לגרום לפגיעה אישית חמורה.**
- **שאו את מסור השרשרת על מוט באמצעות הידית בזמן שהשרשרת אינה פועלת.** בעת הובלה או אחסנה של מסור השרשרת על מוט הרכיבו עליו תמיד את כיסוי מסור השרשרת. התעסקות נכונה עם מסור השרשרת תצמצם פגיעה אישית אפשרית ממסור השרשרת.
- **החזיקו את כלי העבודה החשמלי באמצעות משטחי האחיזה המבודדים בלבד, כיוון שלהב החותכן עשוי לבוא במגע עם חוטי חשמל נסתרים. מסור שרשרת שבא במגע עם חוט חשמל "חי" עשוי לגרום חלקי מתכת חשופים של כלי**

2. **אין לעשות שימוש בגשם.**
3. **הרחיקו ילדים מהמכשיר** – יש להרחיק את כל המבקרים מאזור העבודה.
4. **התלבשו בבגדים מתאימים לעבודה** – אין ללבוש בגדים רופפים או תכשיטים. הם עלולים להיתפס לתוך חלקים ניידים. השימוש בכפפות גומי ובנעליים עמידות מומלץ בזמן עבודה במקומות פתוחים. הרכיבו כיסוי לשיער שיכיל שיער ארוך.
5. **השתמשו במשקפי בטיחות** – השתמשו תמיד במסכת פנים או במסכת אבק במידה והפעלת המכשיר גורמת לאבק.
6. **השתמשו בכלי העבודה החשמלי המתאים** – אין לעשות שימוש בכלי עבודה חשמלי לכל עבודה מלבד זו לשמה הוא נועד.
7. **אין לאחוז בלהבי החיתוך או קצוות החיתוך החשופים כאשר מרימים או נושאים את כלי העבודה.**
8. **אין להפעיל לחץ על כלי העבודה** - הוא יעשה את העבודה טוב יותר ובפחות סיכון לפגיעה בקצב העבודה שלו הוא תוכנן ויועד.
9. **אין לנסות ולהגיע אל מעבר** – שמרו על עמידה יציבה ועל שיווי משקל בכל עת.
10. **הישארו עירוניים ומוכנים לכל תרחיש** – שימו לב למה שאתם עושים. השתמשו בהיגיון הפשוט. אין להפעיל את כלי העבודה החשמלי בזמן שאתם עייפים.
11. **נתקו את כלי העבודה החשמלי** – הוציאו את הסוללה כאשר כלי העבודה אינו בשימוש, טרם התעסקות עם כלי העבודה, בעת החלפת אבזרים כגון להבים, ופעולות אחרות דומות.
12. **אחסנו כלי עבודה חשמליים מושבתים במקום סגור** – כאשר אינם בשימוש, יש לאחסן כלי עבודה חשמליים במקום סגור ויבש, ובמקום גבוה או נעול – הרחק מהישג ידם של ילדים.
13. **תחזקו את כלי העבודה החשמלי בזירות** – שמרו על קצה חיתוך חד ונקי להשגת איכות הביצועים הטובה ביותר ולצמצום הסכנה לפגיעה. נהגו בהתאם להנחיות המתקשרות לשימון ולהחלפת אבזרים. בדקו את ספק הכוח של כלי העבודה החשמלי מעת לעת, ובמידה ונמצא פגום, קחו אותו לתיקון על ידי מרכז שירות מוסמך לכך.

העבודה להפוך ל"חיים (מחשמלים)" ועלולים לגרום להתחשמלות של המפעיל.

- **אין לעשות שימוש במסור השרשרת על מוט בתנאי מזג אוויר לא טובים, במיוחד כאשר קיימת סכנה לברקים.** הדבר מצמצם את הסכנה להיפגע מהברק.
- **השתמשו תמיד בשתי ידיים בעת הפעלת מסור השרשרת על מוט.** החזיקו את מסור השרשרת על מוט בשתי ידיים על מנת למנוע איבוד שליטה.
- **השתמשו תמיד במגן לראש בעת הפעלת מסור השרשרת על מוט מעל הראש.** לכלוך שנופל עלול לגרום לפגיעה אישית חמורה.

חוקי בטיחות ספציפיים

- **⚠ אזהרה:** ישנם סוגים שונים של אבק המכילים חומרים כימיים המוכרים במדינת קליפורניה בגורמים לסרטן, לפגמים בלידה או לנזק אחר המתקשר לפריון. דוגמאות אחדות לחומרים כימיים מהסוג הזה הן:
 - תרכובות בתוך חומרי דישון.
 - תרכובות בתוך חומרי הדברה נזק חרקים, עשבים ומזיקים.
 - זרניך וגרום מתוך בול עץ שעבר טיפול בחומר כימי.
 - לצמצום החשיפה שלכם לחומרים כימיים אלה, הרכיבו ציוד בטיחות מאושר כגון מסיכת אבק, אשר נועדה במיוחד לסנן החוצה חלקיקים מזעריים.
 - **הימנעו ממגע ממושך עם אבק המופק כתוצאה מפעולת ליטוש, ניסור, טחינה, קידוח ופעילויות בנייה חשמליות אחרות. לבשו בגדי הגנה ושטפו את האזורים החשופים במים וסבון.** כניסה של אבק לתוך הפה והעיניים שלכם, או להימצא על העור שלכם עשויה לזרז ספיגה של חומרים כימיים מזיקים.
 - **⚠ אזהרה:** שימוש בכלי עבודה זה עלול לייצר ו/או לפרוס אבק, אשר עשוי לגרום לפגיעה רצינית ולפגיעה במערכת הנשימה או לכל פגיעה אחרת לצמיתות. השתמשו תמיד במגן נשימה מאושר המתאים לחשיפה לאבק. כוונו חלקיקים הרחק מהפנים ומהגוף.
- ⚠ זירות:** הרכיבו מגן שמיעה אישית מתאים במהלך השימוש. תחת תנאים אחדים ולאחר משך זמן שימוש מסוים, רעש מהמוצר עשוי לתרום לאובדן השמיעה.
- טרם הפעלת מסור השרשרת על מוט**
- **להפעלה בטוחה, קראו והבינו את כל ההוראות טרם השימוש במסור השרשרת על מוט.** נהגו בהתאם לכל הוראות הבטיחות. היעדר מילוי אחר כל הוראות הבטיחות המצוינות להלן, עלול לגרום לפגיעה אישית רצינית.
 - **שימו לב למה שאתם עושים.** השתמשו בהיגיון הישר. אין להפעיל את מסור השרשרת על מוט בזמן שאתם עייפים.
 - **השתמשו במסור השרשרת על מוט לחיתוך ענפי עץ בלבד.** אין לעשות שימוש במסור השרשרת על מוט למטרות לשמן לא נועד. אין לעשות בו שימוש לחיתוך פריטים אחרים.
 - **רק מבוגרים שעברו הדרכה מתאימה רשאים לעשות שימוש במסור השרשרת על מוט.** אין לאפשר לילדים להפעיל את המוצר.
 - **אין לאפשר לילדים או לאנשים שלא עברו הכשרה מתאימה לעשות שימוש במוצר זה.**
 - הרכיבו את ציוד הבטיחות המצוין להלן בעת הפעלת מסור השרשרת על מוט:
 - כפפות עמידות.
 - נעלי בטיחות מפלדה הכוללות סוליות נוגדות החלקה.
 - משקפי בטיחות, משקפות או מגן לפני.
 - כסדה בטיחותית.
 - משתיקי אוזניים או אטמי אוזניים.
 - מסיכה פנים או מסיכת אבק (במקרה של עבודה באזורים המכילים אבק).
 - **לבשו מכנסיים ארוכים עמידים ומגפיים.** אין ללבוש בגדים רופפים, מכנסיים קצרים, תכשיטים מכל סוג שהוא, או להתהלך יחפים.
 - אבטחו שיער ארוך כך שיהיה מעל גובה הכתפיים וזאת על מנת למנוע הסתבכות של השיער בחלקים ניידים.
 - לפני פעולת חיתוך, ספקו תמיד את התנאים הבאים:
 - אזור עבודה נקי.
 - נעלי בטיחות.

- נתיב מילוט מתוכנן בעקבות נפילה של קורות עץ.
- בדקו את העץ טרם ביצוע פעולת קיצוץ. פנו מקום שיאפשר לענפים ליפול בחופשיות על הרצפה.
- אין לעשות שימוש במסור השרשרת על מוט שלכם עבור עצים צעירים.

בעת הפעלת מסור שרשרת על מוט

- ⚠ **סכנה: לצמצום הסכנה להתחשמלות אין לעשות שימוש במשטחים רטובים.** אין לחשוף את המוצר לגשם. אחסנו אותו במקום סגור.
- ⚠ **סכנה: הימנעו מהפעלה בלתי מכוונת –** לאחר התקנת הסוללה, אין לשאת את כלי העבודה כשהאצבע על המפסק. אנא וודאו שהמפסק כבוי בזמן התקנת הסוללה.
 - הישארו ערניים ודרוכים. השתמשו בהגיון הישר בעת הפעלת היחידה.
 - שמרו על אזור עבודה נקי. אזורים מבולגנים מזמנים פגיעות.
 - הוציאו תמיד את הסוללה ממסור שרשרת המוט עם סיום החיתוך או כאשר משאירים אותו ללא השגחה.
 - הרחיקו ילדים, בעלי חיים ומשקיפים מהצד למרחק של לכל הפחות 15 מטרים ממסור שרשרת המוט. רק לאדם העושה שימוש במסור השרשרת יש זכות להימצא באזור העבודה.
- אין לעשות שימוש במסור השרשרת לחיתוך עצים.
- אין להחזיק במסור השרשרת החשוף בזמן הרמה או החזקה של מסור השרשרת על המוט.
- אחזו במסור השרשרת על מוט בבטחה – יד אחת על המוט והיד השנייה על הידיית.
- הרחיקו את האצבע מההדק עד שהמוצר מוכן לחיתוך.
- טרם הפעלת מסור השרשרת על מוט, אנא וודאו כי השרשרת אינה באה במגע עם שום דבר.
- הרחיקו את כל חלקי הגוף מהשרשרת בזמן שמסור השרשרת על מוט פועל.
- אין להפעיל כוח על מסור השרשרת בזמן חיתוך. הפעילו לחץ קל. הדבר יעשה את

העבודה טוב יותר ובצורה בטוחה יותר בקצב עבירו הוא נועד.

- שאו את מסור השרשרת ממקום אחד למקום אחר:
- כשהסוללה הוצאה ממקומה.
- כשהאצבעות מחוץ/הרחק מההדק,
- באמצעות החזקת המוט בנקודת איזון וגם עם מוט הובלה ושרשרת לצד האחורי בזמן שמחובר לנדן.
- אין לחתוך סבכים קטנים ועצים צעירים עם מסור שרשרת זה. חומר דק עשוי להיתפס בתוך השרשרת ולהיזרק לכיוון שלכם. הדבר עלול גם למשוך אתכם ולהוציא אתכם מאיזון.
- אין להפעיל את המוצר בתנאי תאורה לא טובים.
- שמרו על עמידה ושיווי משקל טובים. אין להגיע אל מעבר. הגעה אל מעבר עלולה לגרום לאיבוד שיווי המשקל או לחשיפה למשטחים חמים.
- הרחיקו את כל חלקי הגוף מחלקים ניידים מכל סוג שהוא.
- אין, בשום מצב, לעשות שימוש בחיבור או באבר מכל סוג שהוא עם מוצר זה, אשר לא סופק לכם יחד עם המוצר, או מזוהה כמתאים לשימוש עם מוצר זה בתוך מדריך הוראות זה.
- בדקו את מסור השרשרת לפני כל שימוש ולאחר הפלה שלו או כל פגיעה אחרת בו. וודאו שאין פגמים משמעותיים או נזק.

אין להפעיל את מסור המוט:

- כאשר המפעיל נמצא תחת השפעה של אלכוהול, תרופות או סמים.
- בתנאי גשם או באזורים לחים או רטובים.
- במקומות בהם קיימים נוזלים או גזים מתלקחים.
- במידה ומסור השרשרת פגום, מכוון בצורה לא נכונה או לא מורכב עד הסוף ובבטחה.
- במידה וההדק אינו מפעיל ומכבה את מסור השרשרת. על השרשרת להפסיק לזוז עם שחרור ההדק. דאגו להחליף מפסק תקול על ידי מרכז שירות מורשה. עיינו בסעיף "אבזרים" תחת סעיף "תחזוקה".
- בזמן שאתם ממערים.
- בזמן שאתם על עץ או על סולם.

- בזמן שאתם עומדים על קורו, דליים או במות באוויר.
- במקרה של רוח חזקה או מזג אוויר סוער.

חוקי בטיחות כלליים

⚠ סכנה: סכנה להתחשמלות. פגיעה רצינית או מוות כתוצאה מהתחשמלות במקרה של מגע עם קווי חשמל. לעולם אין לעשות שימוש במוצר בקרבת מקור חשמל, חוטי חשמל או קווי חשמל.

⚠ אזהרה: להפעלה בטוחה, קראו והבינו את המדריך למשתמש. הרכיבו מגן לפני (ו/או משקפי בטיחות) וכסדה להגנה מפני לכלוך נופל. דאגו תמיד לאזור עבודה נקי ופנוי, נתיב נסיגה והיו מודעים למיקום הענף וזאת על מנת למנוע נפילה של ענפים ולכלוך. הרחיקו משקיפים מהצד במרחק של 15 מטרים מהמסור הפועל. לצמצום הסכנה להתחשמלות אין לעשות שימוש במוצר על משטחים רטובים. אין לחשוף את המוצר לגשם. אחסנו אותו במקום סגור.

- על מנת להתגונן מפני ענפים נופלים, אין לעמוד ישירות מתחת לענף שברצונכם לחתוך. אין להחזיק מוצר זה בזווית של יותר מ-60° מגובה הקרקע.
- שמרו על ידידות יבשות, נקיות ונטולות שמן.
- לפני שאתם מפעילים את המוצר, אנא וודאו כי השרשרת אינה באה במגע עם חפץ כלשהו.
- אנא וודאו כי שרשרת החיתוך נעצרה טרם הנחת המוצר.

שירות

- השירות למוצר ייעשה אך ורק על ידי צוות תיקונים מוסמך. שירות ותחזוקה הנעשים על ידי צוות שלא עבר הכשרה עלול לגרום לסכנת פגיעה. עיינו בסעיף **תחזוקה** שבמדריך זה.
- בעת מתן שירות לכלי עבודה זה, השתמשו בחלקי חילוף זהים בלבד. נהגו בהתאם להנחיות שבסעיף **תחזוקה** של מדריך זה. השימוש בחלקים לא מורשים או היעדר התנהלות בהתאם להוראות התחזוקה עשויים ליצור סכנה להתחשמלות או לפגיעה.

הישמרו מפני תנועת רתיעה לאחור

⚠ אזהרה: תנועת רתיעה לאחור עשויה להתרחש כאשר החרטום או קצה מוט ההובלה באים במגע עם חפץ, או כאשר העץ נסגר וצובט את מסור השרשרת בתוך החתך. מגע של קצה במקרים מסוימים עשוי לגרום לתגובה הפועה במהירות האור, ולבעוט את מוט ההובלה למעלה ולאחור לכיוון המפעיל. צביטה של מסור השרשרת לאורך הקצה העליון של מוט ההובלה עשויה לדחוף את מוט ההובלה במהירות חזר לכיוון המפעיל.

כל אחת מהתגובות האלה עשויה לגרום לאיבוד שליטה במסור, אשר עלול לגרום לפגיעה רצינית במשתמש.

⚠ יש לנהוג בהתאם לאמצעי הזהירות הבאים לצמצום תנועת הרתיעה לאחור:

- החזיקו את מסור השרשרת על מוט בצורה חזקה. החזיקו את המסור היטב בשתי ידיים כאשר המוצר פועל. השתמשו באחיזה חזקה כשהאגודלים והאצבעות מקיפות את ידית המסור ואת המוט.
- אין להגיע אל מעבר.
- שמרו על עמידה טובה ועל שיווק משקל טוב ויציב בכל עת.
- אין לאפשר לחרטום של מוט ההובלה לבוא במגע עם קורה, ענף, רצפה או כל מכשול אחר.
- אין להאריך את ידית מסור השרשרת מעל גובה הכתפיים.
- השתמשו ברכיבים כגון שרשרת לצמצום תנועת הרתיעה לאחור, מערכת בלימת שרשרת ומוטות הובלה מיוחדים המצמצמים את הסכנות הנלוות לתנועת הרתיעה לאחור.
- השתמשו רק במוטות ובשרשראות חלופיים המצוינים על ידי היצרן או אדם שווה ערך לו.
- לעולם אין לאפשר לשרשרת ניידת לבוא במגע עם חפץ מכל סוג שהוא בקצה מוט ההובלה.
- שמרו על אזור העבודה ללא מכשולים כגון עצים אחרים, ענפים, סלעים, גדרות, גומים וכו'. נטרלו או הימנעו ממכשולים בהם מסור השרשרת שלכם עלול לפגוע בזמן שאתם מנסרים בול עץ או ענף מסוים.

- שמרו על מסור השרשרת שלכם במצב מושחז ומתוח היטב. שרשרת קהה או משוחררת עלולה להגביר את הסכנה לתנועת רתיעה לאחור. בדקו את המתיחות באינטרוולים סדירים של זמן כשהמנוע עצור והסוללה הוצאה ממקומה.
- התחילו והמשיכו לחתוך רק כשהשרשרת זזה במהירות המרבית. במידה והשרשרת זזה במהירות איטית יותר, קיים סיכוי גדול יותר להתרחשות של תנועת רתיעה לאחור.
- חתכו ענף אחד בכל פעם.
- נקטו זהירות יתרה בעת כניסה חוזרת לחתך קודם. הפעילו פגושים ממוסמרים לתוך העץ ותנו לשרשרת להגיע למהירות מלאה לפני שאתם ממשיכים עם החתך.
- אין לנסות ולבצע חתכי צלילה או חתכי תמיכה (bore cuts).
- היזהרו מענפים שזזים ממקום למקום או מכוחות אחרים שעלולים לסגור חתך ולצבט או ליפול לתוך השרשרת.

מאפייני בטיחות של תנועת רתיעה לאחור

- ⚠ **אזהרה:** המאפיינים הבאים כלולים במסור השרשרת שלכם במטרה לסייע לכם לצמצם את הסכנה לתנועת רתיעה לאחור: אולם מאפיינים מהסוג הזה לא ינטרלו לחלוטין את התגובה המסוכנת הזו. היות שאדם המשתמש במסור שרשרת על מוט אינו מסתמך רק על רכיבי בטיחות. עליכם לנהוג בהתאם לכל אמצעי הזהירות הבטיחותיים, ההוראות והתחזוקה המופיעות במדריך זה, במטרה לסייע במניעת תנועת רתיעה לאחור וכוחות אחרים שעלולים לגרום לפגיעה רצינית.

- **מוט הובלה לצמצום תנועת הרתיעה לאחור**, תוכנן עם קצה רדיוס קטן המצמצם את גודל אזור סכנת תנועת הרתיעה לאחור על קצה המוט. מוט הובלה לצמצום תנועת הרתיעה לאחור הינו מוט שהוכח כמצמצם באופן משמעותי את המספר ואת חומרת תנועות הרתיעה לאחור כאשר נבדק בהתאם לדרישות הבטיחות של מסורי השרשרת החשמליים.
- **שרשרת לצמצום תנועת הרתיעה לאחור**, תוכננה עם מד עומק מותווה וחיבור מגן המסיט את כוח תנועת הרתיעה לאחור

ומאפשר לעץ לעבור בהדרגתיות לתוך החותך. שרשרת לצמצום תנועת הרתיעה לאחור הינה שרשרת שעמדה בדרישות הביצועיות של תנועת הרתיעה לאחור כאשר נבדקה במדגם מייצג של מסורי שרשרת.

שמות ומונחים הקשורים למסור שרשרת על מוט

- **גלגל שיניים מניע או גלגל שיניים** – החלק עם השיניים המניע את מסור השרשרת.
- **מוט הובלה** – מבנה עם מסילות התומך ומוביל את מסור השרשרת.
- **נדן למוט הובלה** – מעטפת המותקנת מעל מוט הובלה במטרה למנוע מגע של השיניים כאשר המסור אינו בשימוש.
- **תנועת רתיעה לאחור** – התנוע לאחור או למעלה, או שתי התנועות של מוט הובלה מתרחשות במקביל כאשר מסור השרשרת ממוקם שבסמוך לחרטום של האזור העליון של מוט הובלה בא במגע עם חפץ מכל סוג שהוא כגון בול עץ או ענף, או כאשר העץ נסגר וצובט את מסור השרשרת לתוך החתך.
- **שרשרת לצמצום תנועת הרתיעה לאחור** – שרשרת התואמת לדרישות הביצוע של תנועת הרתיעה לאחור. (כאשר נערכת בדיקה על מדגם מייצג של מסורי שרשרת).
- **מוט הובלה לצמצום תנועת הרתיעה לאחור** – מוט הובלה שהוכח כמצמצם את תנועת הרתיעה לאחור באופן משמעותי.
- **שרשרת מסור חלופית** – שרשרת שתואמת לדרישות הביצוע של תנועת הרתיעה לאחור בזמן הבדיקה עם מסורי שרשרת מסוימים. יתכן והיא לא תעמוד בדרישות הביצוע כאשר נעשה בה שימוש עם מסורים אחרים.
- **שרשרת מסור** – לולאה של שרשרת עם שיניים חותכות, החותכות את העץ, והמונעת על ידי המנוע ונתמכת על ידי מוט הובלה.
- **פגוש ממסומר (עם חודים)** – השן המחוודת או השיניים המחוודות לשימוש בעת גיזום במטרה לסובב את המסור ולשמור על המיקום שלו בזמן ניסור.
- **מפסק** – רכיב שבעת הפעלתו ישלים או ינתק מעגל חשמלי למנוע של מסור השרשרת.

- **נעילת מתג** – מעצור נייד המונע הפעלה לא מכוונת של המתג עד להפעלה ידנית.
- **קיצוץ (גיזום)** – תהליך של חיתוך ענפים מעץ
- **חתך תחתית** – חתך כלפי מעלה מהחלק התחתון של הענף או של קורה. פעולה זו נעשית בזמן שהמפעיל עומד במיקום לחתך רגיל וחיתוך עם הקצה העליון של מוט ההובלה.

אחסנה

1. **אחסנו במקום פתוח. מקום האחסון הטוב ביותר הוא מקום קריר ויבש הרחק מאור שמש ישיר, חום מוגזם או קור מוגזם והרחק מהישג ידם של ילדים.**
2. **צמצמו תמיד את המתח מהשרשרת שוב לאחר סיום העבודה. השרשרת מתכווצת ברגע שהיא מתקררת. במידה ולא מקטינים את המתח, הדבר עלול לגרום נזק למסור.**

סיכונים שיריים

- למרות היישום של תקנות הבטיחות המתאימות והנקיטה בכל אמצעי הבטיחות, לא ניתן להימנע מסיכונים שיריים מסוימים. אלה הם:
- פגיעה בשמיעה.
 - סכנת פציעה גופנית עקב העפת חלקיקים.
 - סכנת כוויות עקב התחממות של אביזרים בעת ההפעלה.
 - סכנת פגיעה גופנית עקב שימוש ממושך.

שמרו על הנחיות הללו.

מטענים

מטעני DeWALT אינם דורשים כיוון כלשהו ותוכננו להיות קלים לתפעול ושימוש ככל שניתן.

בטיחות חשמל

מנוע החשמל תוכנן למתח אחד בלבד. ודאו תמיד כי אספקת החשמל מתאימה למתח המצוין על לוחית הדירוג.

מטען DeWALT שלכם מצויד בבידוד כפול על-פי תקן EN 60335, לכן אין צורך במוליך הארקה.

אם כבל החשמל ניזוק, חובה להחליפו בכבל שהוכן לכך במיוחד, אשר זמין דרך ארגון השירות של DeWALT.

החלפת התקע הראשי (בבריטניה ואירלנד בלבד)

אם יש להתאים את התקע החדש:

- היפטרו בבטחה מהתקע הישן.
- חברו את המוליך החום למסוף החי בתקע.
- חברו את המוליך הכחול למסוף ניטרלי.

⚡ אזהרה: אין לבצע חיבור למסוף ההארקה.

בצעו את הוראות ההתאמה המצורפות עם תקעים איכותיים טובים. גודל הנתיך המומלץ הוא 3 אמפר.

שימוש בכבל מאריך

אין להשתמש בכבל מאריך אם לא הכרחי. שימוש בכבל מאריך מאושר מתאים לקלט החשמל של המכשיר שלכם (ראו **נתונים טכניים**). גודל המוליך המינימלי הוא 1 מ"מ², אורך הכבל המקסימלי הוא 30 מ'. בעת שימוש בסליל כבל, תמיד התירו את הכבלים לחלוטין.

הוראות בטיחות חשובות עבור כל סוגי מטעני הסוללות

- שמרו הוראות אלו:** מדריך זה מכיל הוראות בטיחות והפעלה חשובות למטעני סוללות תואמים (ראו **נתונים טכניים**).
- לפני השימוש במטען, קראו את כל ההוראות וסימוני ההתראה על המטען, על מארז הסוללות ועל המוצר בו ייעשה שימוש במארז הסוללות.

⚡ אזהרה: סכנת הלם חשמלי. לעולם אל תניחו לנוזל לחדור למטען. עלול להיגרם הלם חשמלי.

⚠ אזהרה: אנו ממליצים על שימוש בהתקן זרם שירי עם דירוג זרם שירי של 30 אמפר או פחות.

🔥 זהירות: סכנת כוויות. להפחתת סיכון פגיעה, הטעינו בסוללות נטענות מתוצרת DEWALT בלבד. סוגי סוללות אחרים עלולים להתפוצץ ולגרום לפגיעה גופנית ולנזק.

⚠ זהירות: יש להשגיח על ילדים על מנת לוודא כי אינם משחקים במכשיר.

התראה: בתנאים מסוימים, כאשר המטען מחובר לאספקת החשמל, מגעי טעינה חשופים בתוך המטען עלולים להתקצר ממגע עם חומר זר. יש להרחיק חומרים זרים מסוג מוליך חשמל כגון, אך לא רק, צמר פלדה, רדיד אלומיניום או כל הצטברות של חלקיקים מתכתיים מחלי המטען. נתקו תמיד את המטען מאספקת החשמל כאשר אין מארז סוללות בחלל המטען. נתקו את המטען לפני שתנסו לנקות אותו.

• **אל תנסו להטעין את מארז הסוללות בשום מטען אחר מלבד אלה שצוינו במדריך זה.** המטען ומארז הסוללות נועדו לפעול זה עם זה.

• **מטענים אלה לא נועדו לאף שימוש אחר פרט להטענת סוללות נטענות של DEWALT.** כל שימוש אחר עלול להוביל לסיכון שריפה, הלם חשמלי או התחשמלות.

• **אל תחשפו את המטען לגשם או שלג.**

• **משכו את התקע ולא את הכבל בעת ניתוק המטען.** כך תפחיתו סיכון נזק לתקע וכבל החשמל.

• **ודאו כי הכבל מונח כך שלא ידרכו עליו, ימעדו מעליו או שיהיה נתון באופן אחר לנזק ולמתח.**

• **אל תשתמשו בכבל הארכה אלא אם הדבר ממש בלתי נמנע.** שימוש בכבל הארכה בלתי מתאים עלול להוביל לסיכון שריפה, הלם חשמלי או התחשמלות.

• **אל תניחו אף חפץ על המטען ואל תניחו את המטען על משטח רך העלול לחסום את חריצי האוורור ולגרור לעודף חום פנימי.** הניחו את המטען הרחק ממקור חום. המטען מאוורר דרך החריצים בחלקו העליון ובתחתית המעטפת.

• **אל תפעילו את המטען עם כבל או תקע פגום - דאגו להחלפה מיידית שלהם.**

• **אל תפעילו את המטען אם ספג חבטה קשה, נפל או ניזוק באופן אחר.** קחו אותו למרכז שירות מורשה.

• **אל תפרקו את המטען. קחו אותו למרכז שירות מורשה אם נדרש שירות או תיקון.** הרכבה מחדש באופן לקוי עלולה להוביל לסיכון שריפה, הלם חשמלי או התחשמלות.

• **במקרה של נזק לכבל החשמל, יש להחליף מיד את כבל החשמל על ידי היצרן, סוכן**

שירות שלו או אדם מוסמך באופן דומה למניעת סיכון.

- **נתקו את המטען מן השקע לפני שתנסו לבצע ניקוי כלשהו. כך תפחיתו סיכון התחשמלות.** הוצאת מארז הסוללות לא תפחית את הסיכון.
- **לעולם אל תנסו לחבר שני מטענים ביחד.**
- **המטען נועד להפעלה עם אספקת חשמל ביתית של 230 וולט. אל תנסו להשתמש בו עם מתח חשמל אחר.** התראה זו לא חלה על מטעני כלי רכב.




טעינת סוללה (איור B)

1. חברו את המטען לתוך שקע מתאים לפני הכנסת מארז הסוללות.
2. הכניסו את מארז הסוללות (1) לתוך המטען, וודאו כי מארז הסוללות יושב במלואו בתוך המטען. האור האדום (טעינה) יבהב ברציפות כדי לציין כי הליך הטעינה החל.
3. השלמת הטעינה תצוין על ידי אור אדום יציב הדולק ברציפות ON. המארז טעון במלואו וניתן להשתמש בו כעת או להשאיר אותו בתוך המטען. להוצאת מארז הסוללות מתוך המטען, לחצו על מתג שחרור הסוללה (24) במארז הסוללות.

הערה: על מנת להבטיח ביצוע מרבי וחיי שירות ארוכים של סוללות ליתיום - יון, הטעינו את מארז הסוללות במלואו לפני השימוש הראשון.

הפעלת המטען

עיינו בהתוויות שלהלן למצב טעינה של מארז הסוללות.

מחווני טעינה	
	טוען
	טעון במלואו
	השהיית מארז חם / קר

*האור האדום ימשיך להבהב, אך אור חייווי צהוב יידלק במשך פעולה זו. ברגע שמארז הסוללות יגיע לטמפרטורה מתאימה, האור הצהוב יכבה והמטען ימשיך בהליך הטעינה. המטען(ים) התואם לא יטעין מארז סוללות פגום. המטען יציין מארז פגום בכך שיסרב להידלק או יציג תבנית הבהוב של בעיה במארז או במטען. **הערה:** משמעות הבהוב כזה עשויה להיות גם בעיה במטען.

אם המטען מציין בעיה, קחו את המטען ואת מארז הסוללות לבדיקה במרכז שירות מורשה.

השהיית מארז חם / קר

כאשר המטען מזהה כי הסוללה חמה או קרה מדי, הוא יתחיל אוטומטית בהשהיית מארז חם / קר, וישהה את הטעינה עד שהסוללה תגיע לטמפרטורה מתאימה. אז יעבור המטען אוטומטית למצב טעינת מארז. תכונה זו מבטיחה חיי שירות מרביים לסוללה.

מארז סוללות קר יטען במחצית הקצב של מארז סוללות חמים. מארז הסוללות ימשיך להיטען בקצב איטי יותר לאורך כל מחזור הטעינה ולא ישוב לקצב הטעינה מרבי גם מארז הסוללות יתחמם.

מטען DCB118 מצויד במאוורר פנימי שנועד לקרר את מארז הסוללות. המאוורר יופעל אוטומטית כאשר מארז הסוללות זקוק לקירור. לעולם אל תפעילו את המטען אם המאוורר אינו פועל כהלכה או אם חריצי האוורור חסומים. אל תניחו לחפצים זרים לחדור לתוך פנים המטען.

מערכת הגנה אלקטרונית

כלי XR ליתיום - יון תוכננו עם מערכת הגנה אלקטרונית אשר מגנה על מארז הסוללות מפני עומס יתר, התחממות יתר או פריקה עמוקה. כלי העבודה יכבה אוטומטית אם מערכת ההגנה האלקטרונית מופעלת. אם הדבר קורה, הניחו את מארז סוללות הליתיום - יון במטען עד שייטען במלואו.

התקנה על קיר

מטענים אלה נועדו להתקנה על קיר או הצבה אנכית על שולחן או משטח עבודה. במקרה של התקנה על קיר, מקמו את המטען בטווח גישה אל שקע חשמל, והרחק מפניות ומכשולים אחרים העלולים לחסום את זרימת האוויר. השתמשו בחלקו האחורי של המטען כתבנית למיקום בורגי ההתקנה על הקיר. התקינו את המטען בחוזקה בעזרת בורגי קיר (לקנייה בנפרד) באורך של 25.4 מ"מ לפחות עם ראש בורג בקוטר 7 - 9 מ"מ, מוברג לתוך עץ לעומק מיטבי אשר מותיר 5.5 מ"מ מן הבורג חשוף. יישרו את החריצים במטען עם הברגים החשופים והכניסו אותם במלואם לתוך החריצים.

הוראות ניקוי למטען



אזהרה: סכנת התחשמלות. נתקו את

המטען משקע AC לפני הניקוי. לכלוך ושומן ניתנים להסרה מחלקו החיצוני של המטען על ידי מטלית ומברשת רכה שאינה מתכתית. אל תשתמשו במים או תמיסת ניקוי כלשהי. לעולם אל תניחו לנוזלים לחדור לתוך הכלי. לעולם אל תטבלו אף חלק של הכלי בנוזל.

מארזי סוללות

הוראות בטיחות חשובות עבור כל מארזי הסוללות

בעת הזמנת מארזי סוללות, ודאו לכלול מספר קטלוגי ומתח חשמל.

מארז הסוללות אינו טעון במלואו בעת הוצאתו מן הקרטון. לפני השימוש במארז הסוללות ובמטען, קראו את הוראות הבטיחות שלהלן. לאחר מכן פעלו לפי הליכי הטעינה המותווים.

קראו את כל ההוראות

- **אל תטענו ואל תשתמשו בערכת הסוללות בסביבה נפיצה כגון בנוכחות נוזלים, אבק וגזים דליקים.** הכנסה והוצאה של ערכת הסוללות מהמטען עלולה להצית את האבק או את האדים הנפיצים.
- **אל תכניסו בכוח את ערכת הסוללות אל המטען. אסור לבצע שינויים כלשהם בערכת סוללות כך שתתאים למטען שאינו תואם, מכיוון שערכת הסוללות עלולה להתפוצץ ולגרור פגיעה גופנית חמורה.**
- **טענו את ערכת הסוללות רק במטעני סוללות של DeWALT.**
- **אסור בהחלט לטבול את ערכת הסוללות במים או בנוזלים אחרים או להתיז עליה.**
- **אין לאחסן או להשתמש בכלי ובערכת הסוללות במקומות בהם טמפרטורת הסביבה עלולה לחרוג מעל 40°C (כמו למשל בסככות חימוניות או מבני מתכת בקיץ).**
- **אל תשרפו את מארז הסוללות גם אם ניזוק באופן קשה או אם הוא בלוי לחלוטין.** מארז הסוללות עלול להתפוצץ באש. אדים וחומרים רעילים עלולים להיווצר כאשר מארזי סוללות ליתיום - יון בוערים.

- **אם תכולת הסוללה באה במגע עם העור, שטפו מיד את האזור בסבון עדין ומים.** אם נזל הסוללה חודר לעין, שטפו במים על העין הפקוחה במשך 15 דקות עד להפסקת הגירוי. אם נדרש סיוע רפואי, האלקטרוליט של הסוללה מורכב מתערובת של קרבונטים נזליים אורגניים ומלחי ליתיום.
- **תכולת תאי סוללה שנפתחו עלולה לגרום לגירוי נשימתי.** ספקו אוויר צח. אם התסמינים נמשכים, פנו לסייע רפואי.

⚠ אזהרה: סכנת בעירה. נזל הסוללה עלול להיות דליק אם ייחשף לגצים או להבות.

⚠ אזהרה: לעולם אל תנסו לפתוח מארז סוללות מסיבה כלשהי. אם מארז סוללות סדוק או ניזוק, אל תכניסו אותו לתוך מטען. אל תמעכו, תפילו או תזיקו למארז הסוללות. אל תשתמשו במארז סוללות או במטען שספגו חבטה קשה, נפלו, נדרסו או ניזוקו באופן כלשהו (למשל, נוקבו במסמר, נחבטו בפטיש, או שדרכו עליהם). סכנת הלם חשמלי או התחשמלות. מארזי סוללות שניזוקו יש להחזיר למרכז שירות לצורך מיחזור.

⚠ אזהרה: סכנת שריפה. אל תאחסנו או תישאו את מארז הסוללות באופן בו חפצי מתכת עלולים לבוא במגע עם מסופי סוללה חשופים. למשל, אל תמקמו את מארז הסוללות בסינרים, אריזות, ארגזי כלים, תיבות ערכות כלים, מגירות וכדומה עם מסמרים, ברגים, מפתחות רופפים וחפצים דומים.

⚠ אזהרה: זיהרות: כאשר אינו בשימוש, הניחו את הכלי על צדו על גבי משטח יציב בו לא יגרום לסכנת מעידה או נפילה. כלים מסוימים עם מארזי סוללות גדולים יותר יעמדו אנכית על מארז הסוללות, אך הם עלולים ליפול בנקל.

הובלה

⚠ אזהרה: סכנת שריפה. הובלת סוללות עלולה לגרום לשריפה אם מסופי הסוללה באים במגע לא מכוון עם חומרים מוליכים. בעת הובלת סוללות, ודאו כי מסופי הסוללה מוגנים ומבודדים היטב מחומרים אשר עלולים לבוא עמם במגע ולגרום לקצר.

סוללות DEWALT עומדות בכל תקנות הספנות המתאימות כפי שהוכתב בתקנים התעשייתיים

והחוקיים, כולל המלצות האו"ם על הובלת טובין מסוכנים; תקנות טובין מסוכנים של ארגון חברות התעופה הבינלאומי (IATA), התקנות הבינלאומיות לטובין מסוכנים בהובלה ימית (IMDG), וההסכם האירופי בנוגע להובלה בינלאומית של חומרים מסוכנים בכבישים (ADR). תאי וסוללות ליתיום - יון נבדקו לפי סעיף 38.3 של המלצות האו"ם במדריך בדיקות וקריטריונים להובלת חומרים מסוכנים.

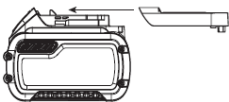
ברוב המקרים, צפוי כי משלוח של מארזי סוללות DEWALT יסווג במלואו כסיווג 9 של חומרים מסוכנים. בדרך כלל, רק משלוחים הכוללים סוללת ליתיום - יון עם דירוג אנרגיה מעל 100 וואט לשעה (Wh) מצריכים שילוח בסיווג 9 מלא. על גבי כל סוללות ליתיום - יון מסומן דירוג וואט לשעה על גבי האריזה. בנוסף, עקב סיבוכי תקינה, חברת DEWALT אינה ממליצה על משלוחים אווריים של מארזי סוללות ליתיום - יון בנפרד, ללא קשר לסיווג וואט לשעה. משלוחי כלים עם סוללות (משלוחים משולבים) ניתנים לשילוח אווריי בהתאם להחלטה זו, אם סיווג וואט לשעה של מארז הסוללות אינו עולה על 100 וואט לשעה. ללא קשר לעובדה אם המשלוח נחשב כצפוי או תחת תקינה מלאה, באחריות המשלח להיוועץ בתקנות המעודכנות לגבי אריזה, תיוג / סימון ומסמכים נדרשים.

המידע המסופק בפרק זה של המדריך מסופק בתום לב ותוך אמונה כי הוא מדויק במועד בו נוצר המסמך. עם זאת, לא ניתנת אחריות כלשהי, בין אם במפורש ובין אם במשתמע. באחריות הקונה להבטיח כי פעולותיו עומדות בתקנות המתאימות.

הובלת FLEXVOLT™

לסוללת FLEXVOLT™ של DEWALT שני מצבים: מצב שימוש ומצב הובלה.

מצב שימוש: כאשר סוללת FLEXVOLT™



נמצאת לכשעצמה או בתוך מוצרי 18 וולט של DEWALT, היא תפעל כסוללה של 18 וולט.

כאשר סוללת FLEXVOLT™ נמצאת בתוך מוצר 54 וולט או 108 וולט (שתי סוללות 54 וולט), היא תפעל כסוללה של 54 וולט.

אל תטעינו מארזי סוללות פגומים.



אל תחשפו למים.



החליפו מיד כבלים פגומים.



הטעינו רק בין 4°C ו- 40°C



לשימוש בתוך מבנים בלבד



השליכו את מארז הסוללות תוך התחשבות מתאימה באיכות הסביבה.



הטעינו מארזי סוללות DEWALT רק עם מטעני DEWALT שנועדו להם. הטענת מארזי סוללות שאינם סוללות DEWALT שנועדו לכך באמצעות מטען DEWALT עלולה לגרום להם להתפוצץ ולהוביל למצבים מסוכנים אחרים.



אל תשרפו את מארז הסוללות.



שימוש (ללא פקק הובלה). דוגמא: דירוג וואט לשעה (Wh) מצוין 108 וואט לשעה (סוללה של 108 וואט לשעה).



הובלה (עם פקק הובלה מובנה). דוגמא: דירוג וואט לשעה (Wh) מצוין 36 X 3 וואט לשעה (סוללות של 36 וואט לשעה).



סוג סוללה

המכשיר פועל על מארז סוללות 18 וולט. ניתן להשתמש במארזי סוללות אלו: DCB181, DCB182, DCB183, DCB183B, DCB184, DCB184B, DCB185, DCB187, DCB189, DCB546, DCB547, DCB548. ראו **נתונים טכניים** למידע נוסף.

מיקום קוד התאריך (איור A)

קוד התאריך (14), הכולל גם את שנת הייצור, מודפס לתוך התושבת.

דוגמא: 2020 XX FF
2020: - שנת ייצור XX שבוע ייצור FF - קוד

תכולת האריזה

האריזה מכילה:

- 1 מסור שרשרת טלסקופי
- 1 רצועת כתף
- 1 מארז סוללת Li-Ion

(דגמי C1, D1, L1, M1, P1, S1, T1, X1, Y1).

מצב הובלה: כאשר הפקק מחובר אל סוללת FLEXVOLT™, הסוללה נמצאת במצב הובלה.

שמרו את הפקק לצורכי הובלה.

במצב הובלה, מיתרי התא מנותקים חשמלית בתוך המארז וכך הדירוג של 3 סוללות הוא וואט לשעה (Wh) נמוך יותר בהשוואה אל סוללה 1 עם דירוג וואט לשעה גבוה יותר. כמות מוגדלת זו של 3 סוללות עם דירוג וואט לשעה נמוך יותר ניתנת להחרגה של המארז מתקנות הובלה מסיימות אשר נאכפות על סוללות עם דירוג וואט לשעה גבוה יותר.

דוגמת סימון תווית שימוש והובלה



למשל, הובלה של דירוג וואט לשעה עשויה לציין 3 X 36 וואט, כלומר 3 סוללות של 36 וואט כל אחת. השימוש בדירוג וואט לשעה עשוי לציין 108 וואט לשעה (במשתמע סוללה 1).

המלצות אחסון

1. מקום האחסון הטוב ביותר הוא קריר ויבש הרחק מאור שמש ישיר וחום או קור מופרזים. לביצועים מיטביים ואורך חיים מרבי של הסוללה, אחסנו את מארזי הסוללות בטמפרטורת החדר כאשר אינם בשימוש.
2. לאחסון ממושך, מומלץ לאחסן סוללות טעון במלואו במקום קריר ויבש מחוץ למטען לתוצאות מיטביות.

הערה: אסור לאחסן מארזי סוללות מרוקנים לחלוטין מטעינה. מארז הסוללות יהיה זקוק לטעינה מחדשת לפני השימוש.

תוויות על המטען ומארז הסוללות

בנוסף לציורי הסמלים המשמשים במדריך זה, התוויות על גבי המטען ומארז הסוללות עשויות להראות את ציורי הסמלים שלהלן:



קראו את מדריך ההוראות לפני השימוש.



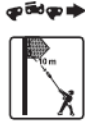
קראו **נתונים טכניים** למשך טעינה.



אל תבדקו בעזרת חפצים מוליכים.



כיוון הסיבוב דל שרשרת המסור
 זהירות מחשמל. שמרו על מרחק של
 10 מטר לפחות מקווי חשמל מעל.



כבו את כלי העבודה. לפני ביצוע
 תחזוקה כלשהי על כלי העבודה,
 הסירו את הסוללה מכלי העבודה.



עצמת שמע מובטחת על ידי תקינה
 2000/14/EC.



הרחיקו עוברי אורח



הרחיקו עוברי אורח



תיאור (איור A)

⚠ אזהרה: לעולם אל תשנו את כלי העבודה
 החשמלי או חלק ממנו. התוצאה עלולה להיות
 נזק או פציעה גופנית.

- (1) מכלול ידית
- (2) מוט הארכה מרכזי
- (3) מכלול ראש מסור
- (4) מתג הדק
- (5) כפתור נעילה
- (6) סוללה
- (7) תפס אחיזה מוקצף
- (8) מוט מתברג
- (9) שרוול מתברג
- (10) מהדק להב
- (11) כיסוי גלגל שיניים
- (12) ברגים ראש משושה
- (13) מוליך להב
- (14) שרשרת מסור
- (15) נדן להב
- (16) מפתח משושה
- (17) מכסה שמן
- (18) וו הסרת ענפים
- (19) הרכבת רצועה

שימוש מיועד

מסור השרשרת שלכם נועד לשימושי חיתוך
 מקצועיים.

אל תשתמשו בו בתנאי רטיבות או בנוכחות
 נוזלים או גזים דליקים.

2 מארזי סוללות Li-Ion
 (דגמי Y2, X2, T2, S2, P2, M2, L2, D2, C2).
 3 מארזי סוללות Li-Ion
 (דגמי Y3, X3, T3, S3, P3, M3, L3, D3, C3).
 1 הוראות בטיחות, הפעלה ושימוש

שימו לב: מארזי סוללות, מטענים וערכות אינם
 כלולים עם דגמים N. מארזי סוללות ומטענים
 אינם כלולים עם דגמים NT. דגמי B כוללים
 מארזי סוללות Bluetooth®.

שימו לב: סימן המילה Bluetooth® והלוגוים
 הינם סימנים מסחריים רשומים והינם בבעלות
 SIG Bluetooth®, וכל שימוש בסימנים מהסוג
 הזה על ידי DeWALT נעשה תחת רישיון. סמלי
 מסחר ושמות מסחריים אחרים הינם בבעלות
 הבעלים שלהם.

- בדקו את כלי העבודה, החלקים או האביזרים
 לנזק שהיה עלול להיגרם במהלך המשלוח.
- קחו את הזמן, קראו בעיון והבינו את המידע
 וההנחיות בחוברת זו לפני הפעלת הכלי.

סימונים על הכלי

הסמלים שלהלן מוצגים על הכלי:

קראו את מדריך ההוראות לפני
 השימוש.



הרכיבו מגני שמיעה.



חבשו מגני שמיעה



אל תשאירו את הכלי בגשם.



חבשו קסדת מגן



עטו כפפות מגן



סכנת חיוך. שמרו על אצבעותיכם
 הרחק מהחריץ.



נעלו נעלי בטיחות



מסור שרשרת זה הינו כלי עבודה חשמלי מקצועי.

אל תניחו ילדים לבוא במגע עם הכלי. נדרשת השגחה כאשר מפעיל לא מנוסה משתמש בכלי.

• לעולם אין להשאיר ילדים לבדם עם מוצר זה.

הרכבה וכיוונים

⚠ אזהרה: על מנת להפחית את הסכנה לפגיעה גופנית חמורה, כבו את המכשיר ונתקו את מארז הסוללות לפני ביצוע כיוונים כלשהם או הוצאת / התקנת תוספות או אביזרים. התנעה מקרית עלולה לגרום לפגיעה.

⚠ אזהרה: השתמשו רק במארזי סוללות ומטענים של DeWALT.

הכנסת והוצאת מארז סוללות מן הכלי (איור B)

הערה: ודאו כי מארז הסוללות 1 טעון במלואו.

להתקנת מארז הסוללות לתוך הכלי

1. ישרו את מארז הסוללות 1 עם המסילות בתוך הכלי (איור B).
2. היסו אותו פנימה לתוך הכלי עד שמארז הסוללות יישב בחוזקה בתוך הכלי וודאו כי אתם שומעים את נקישת הנעילה של מארז הסוללות במקומו.

להוצאת מארז הסוללות מן הכלי

1. לחצו על מתג השחרור 24 ומשכו בחוזקה את מארז הסוללות החוצה מתוך ידית הכלי.
2. הכניסו את מארז הסוללות למטען כמתואר בפרק המטען במדריך זה.

מארזי סוללות עם מד דלק (רמת סוללה) (איור B)

מארזי סוללות מסוימים של DEWALT כוללים מד דלק המורכב משלוש נוריות LED ירוקות אשר מציינות את רמת הטעינה שנתרה במארז הסוללות.

להפעלת מד הדלק, לחצו והחזיקו את מתג מד הדלק 17. שילוב של שלוש נוריות LED ירוקות יידלק ויצין את רמת הטעינה שנתרה. כאשר רמת הטעינה של הסוללה היא מתחת למגבלה

שימושית, מד הדלק לא יידלק והסוללה זקוקה לטעינה מחודשת.

הערה: מד הדלק מהווה התוויה בלבד של רמת הטעינה שנתרה במארז הסוללות. הוא אינו מצין את תפקודיות הכלי והוא כפוף לשינויים בהתאם לרכיבי המוצר, לטמפרטורה ולשימוש שעושה המשתמש הסופי בכלי.

התקנה והוצאה של שרשרת מסור (איורים A, E-C)

⚠ אזהרה: להב נייד חד. למניעת הפעלה מקרית, וודאו שהסוללה מנותקת מהידית טרם ביצוע הפעולות הבאות: היעדר היענות לכך עלול לגרום לפגיעה אישית חמורה.

⚠ אזהרות: להב נייד חד. הרכיבו תמיד כפפות הגנה בעת התקנה או הוצאה של השרשרת. השרשרת חדה ויכולה לחתוך אתכם כאשר היא אינה פועלת.

1. מקמו את מסור השרשרת על מוט על גבי משטח קשה. סובבו את שני הברגים עם ראש הקס 12 כנגד כיוון השעון בעזרת מפתח ברגים הקס 16 המסופק לכם.
2. הוציאו את כיסוי גלגל השיניים 11, את מהדק המוט 10, ואת הברגים עם ראש הקס.
3. להוצאת שרשרת המסור 14, סובבו את הבורג 20 שבקדמת המעטפת בעזרת קצה מברגה שטוח של מפתח ברגים. סיבוב הבורג כנגד כיוון השעון מאפשר למוט ההובלה 13 לסגת ומצמצם את המתיחה המופעלת על השרשרת כך שניתן להוציא אותה.
4. הרימו את שרשרת המסור השחוקה אל מחוץ החרץ שבמוט ההובלה.
5. הפעו את מוט ההובלה על פיו.
6. להחלפת שרשרת המסור, בדקו לוודא כי החרץ שבמוט ההובלה ממוקם מעל פני המיקום 21 המוצגים באיור E וכי החור שמתחת לחרץ ממוקם מעל פין הכוונן.
7. מקמו שרשרת חדשה בתוך החרץ של מוט ההובלה וסביב גלגל השיניים. אגא וודאו כי השיניים פונות לכיוון הנכון באמצעות התאמת הגרפיקה על המעטפת או על מוט ההובלה.

8. סובבו את הבורג שבקדמת המעטפת בכיוון השעון להגברת המתיחות של השרשרת.
9. החזירו את כיסוי גלגל השיניים, מהדק המוט ואת הברגים עם ראש הקס.
10. נהגו בהתאם להוראות שבסעיף **כוונן מתיחות השרשרת**.

כוונן מתיחות השרשרת (איורים G, F, D, A)

1. בזמן שמסור המוט נמצא ללא תנועה על משטח קשה, בדקו את מתיחות שרשרת המסור **14**. המתיחות נכונה ברגע ששרשרת המסור ננעלת בנקישה חזרה לאחר שמושכים אותה במרחק של 3 מ"מ ממוט ההובלה **13** בעזרת כוח עדין מהאצבע האמצעית והאגודל כמוצג באיור F. לא אמור להיות "שקע" בין מוט ההובלה ושרשרת המסור בחלק התחתון כמוצג באיור G.
 2. לכוונן מתיחות שרשרת המסור, שחררו את הברגים עם ראש ההקס **12**.
 3. סובבו את הבורג **20** שבקדמת המעטפת בעזרת קצה המברגה השטוח של מפתח הברגים.
 4. אין למתוח את שרשרת המסור יתר על המידה כיוון שהדבר יביא לידי שחיקה מוגזמת ויצמצם את חיי מוט ההובלה ואת שרשרת המסור. מתיחת יתר מפחיתה גם את כמות החתכים שתקבלו בכל טעינת סוללה.
 5. ברגע שמתוחות שרשרת המסור נכונה, חזקו את הברגים עם ראש ההקס **12** למוט המהדק.
 6. כאשר שרשרת המסור חדשה בדקו את המתיחות לעתים קרובות (לאחר ניתוק הסוללה) במהלך השעתיים הראשונות של השימוש כיוון ששרשרת חדשה נמתחת מעט.
- שימו לב:** את מתיחות שרשרת המסור יש לכוון באופן סדיר.

שימון שרשרת מסור ומוט הובלה (איור H) מערכת שימון אוטומטית

מסור מוט זה מצויד במערכת שימון אוטומטית השומרת על כך ששרשרת המסור ומוט ההובלה יהיו משומנים כל הזמן. מד גובה השמן **25** מציג את גובה השמן בשרשרת המסור. במידה וגובה

השמן מתחת לרבע הכמות המרבית, הוציאו את הסוללה ממסור המוט ומלאו מחדש בסוג הנכון של השמן.

שימו לב: רוקנו תמיד את מיכל השמן לאחר שסיימתם לחתוך.

שימו לב: השתמשו במוט איכותי ובשמן

שרשראות איכותי לשימון נכון וטוב של השרשרת ושל המוט. בתור חלופה זמנית, ניתן לעשות שימוש בשמן מנועים SAE30 ללא תכשיר ניקוי. השימוש בשמן צמחי לשימון המוט והשרשרת, מומלץ בעת גיזום עצים. שמן מינרלי אינו מומלץ לשימוש כיוון שהוא עשוי להזיק לעצמים.

לעולם אין לעשות שימוש בשמן משומש או בשמן מאוד סמיך. אלו עשויים לגרום נזק למסור המוט שלכם.

מילוי מאגר השמן

- הוציאו את מכסה השמן **17** ומלאו את המאגר בשמן המומלץ לשימון המוט והשרשרת עד שגובה השמן הגיע לקצה מד גובה השמן **25**.
- הרכיבו את מכסה השמן חזרה למקומו.
- כבו מעת לעת את מפסק השרשרת ובדקו את מד גובה השמן על מנת לוודא כי המוט והשרשרת משומנים כנדרש.

הובלת מסור השרשרת על מוט (איור A)

הוציאו תמיד את מארז הסוללות **6** מהידית וכסו את שרשרת המסור **14** בנדן **15** בעת הובלת מסור השרשרת על מוט ממקום למקום.

חיבור רכיב ראש המסור לרכיב הידית (איורים L-I)



אזהרה: להב נייד חד ומושחז. למניעת

הפעלה בלתי מכוונת, וודאו כי הסוללה מנותקת מהידית וכי הנדן המגן במקומו על השרשרת טרם ביצוע הפעולות הבאות. היעדר ביצוע נזהל זה עלול לגרום לפגיעה אישית חמורה.

שלושת המכלולים המרכיבים את מסור השרשרת מכוונים במטרה להבטיח מכלול נכון. במידה ומכלול אינו מתחבר בצורה חלקה לאחר אין להרכיב בכוח.

שילוב מכלול הידית **1** למכלול ראש המסור **3** יוצר מסור שרשרת באורך של כ- 1.8 מטר כמוצג באיור I.

לחיבור מכלול הידית למכלול ראש המסור:

1. יישרו את החרוץ **22** בחלק החיצוני של קצה המצמד של מכלול הידית **1** עם הלשונית **23** בחלק הפנימי של קצב המצמד של מכלול ראש המסור **3**. עיינו באיור J. דחפו את שני החלקים האחד לשני. עיינו באיור K.
2. החליקו את השרול המושחל **9** על מכלול ראש המסור כלפי מטה רחוק ככל הניתן וסובבו את השרול בכיוון השעון עד שהוא נעצר ומכסה לחלוטין את ההשחלות כמוצג באיור L.

⚠ אזהרה: בדקו תמיד לוודא כי השרול מושחל עד הסוף מעל וכי התברגים האדומים אינם נראים יותר לעין. היעדר השחלת השרול עד הסוף עלול לגרום לניתוק המכלולים ובכך לגרום למצב מסוכן. מעת לעת בדקו את החיבורים על מנת להבטיח כי התברגים האדומים נראים לעין.

חיבור מאריך מרכז לרכיב ראש המסור ולרכיב הידית (איורים A, M)

הוספת מאריך המרכז **2** למכלול הידית **1** ולמכלול ראש המסור **3** יוצרת מסור שרשרת על מוט באורך של 2.7 מטרים כמוצג באיור M. עיינו בסעיף **חיבור רכיב ראש המסור לרכיב הידית** לקבלת הנחיות לגבי הדרך בה יש לחבר את המכלול האמצעי למכלול הידית ולמכלול ראש המסור.

⚠ אזהרה: בדקו תמיד לוודא כי השרול מושחל עד הסוף על וכי התברגים האדומים אינם נראים יותר לעין. היעדר השחלה של השרול עד הסוף עלול לגרום למכלולים להתנתק וליצור מצב מסוכן. מעת לעת בדקו את החיבורים על מנת לוודא כי התברגים האדומים נראים לעין.

פירוק המוצר

⚠ אזהרה: לצמצום הסכנה לפגיעה אישית, **כבו את המוצר והוציאו את מארז הסוללה טרם ביצוע פעולות כוונן או הוצאה/התקנה של חיבורים או אבזרים.** הפעלה בלתי מכוונת יכולה לגרום לפגיעה.

ניתוק רכיב ראש המסור (איור N)
⚠ אזהרה: להב נייד חד. למניעת הפעלה מקרית, וודאו שהסוללה מנותקת מהידית וכי הנדן המגן במקומו על השרשרת טרם ביצוע הפעולות

הבאות. היעדר ביצוע נוהל זה עלול לגרום לפגיעה אישית חמורה.
בעת ניתוק המכלולים, בין אם הוא מכוון על מצב של שני מכלולים או שלושה מכלולים, נתקו תמיד את מכלול ראש המסור **3** קודם כל. לשם כך, השעינו את מכלול הידית **1** על הרצפה ואחזו במרכז מכלול ראש המסור ביד אחת כמוצג באיור N. השתמשו ביד השנייה שלכם לשחרור השרול המושחל ולאחר מכן משכו את שני החצאים אחד מהשני. חזרו על תהליך זה במידה ומאריך המרכז היה מחובר.

חיבור וכוונן רצועת הכתף (איור O)
מסור שרשרת על מוט זה מגיע עם רצועת כתף מתכווננת.

1. נעלו בנקישה את לשונית רצועת הכתף **28** על פני כן הרצועה **19** כמוצג באיור O.
2. כוונן את הרצועה כך שהיא תתאים בבטחה מעל הכתף שלכם.

הפעלה והוראות שימוש

⚠ אזהרה: הקפידו תמיד לנהוג בהתאם להוראות הבטיחות והתקנים הישימים.

⚠ אזהרה: לצמצום הסכנה לפגיעה אישית רצינית, **כבו את כלי העבודה ונתקו את מארז הסוללה טרם ביצוע פעולות כוונן או הוצאה/התקנה חיבורים או אבזרים.** הפעלה בלתי מכוונת עלולה לגרום לפגיעה.

מיקום נכון של הידיים (איור P)

⚠ אזהרה: לצמצום הסכנה לפגיעה אישית חמורה, **תמיד** השתמשו במיקום נכון של היד כמוצג באיור.

⚠ אזהרה: לצמצום הסכנה לפגיעה אישית חמורה, **תמיד** החזיקו בבטחה את המסור בצפייה לתגובה פתאומית.

מיקום נכון של הידיים מצריך יד אחת על הידית הראשית **29** ויד אחת על מאחז הגומי **7**.

פעלת מסור השרשרת על מוט (איור A)

⚠ אזהרה: קראו והבינו את כל ההוראות. היעדר מילוי כל ההוראות המצוינות להלן עשוי לגרום להתחשמלות, להתלקחות ו/או לפגיעה אישית חמורה.

על מפסק הפעלה 4 בעזרת האצבעות שלכם כמוצג באיור Q. (ברגע שכלי העבודה פועל באפשרותכם לשחרר את לחצן הנעילה). לכיבוי כלי העבודה, שחררו את מהדק הפעלה.

II להוצאת ענפים (איור A)

⚠️ זהירות: הוו להוצאת ענפים אינו II לתלייה על חגורה.

מסור השרשרת על מוט כולל II להוצאת ענפים 18 למטרה הייעודית של סיוע בהוצאת ענפים גזומים בגודל קטן עד בינוני.

גידום בעזרת מסור השרשרת על מוט (איורים A, P, R)

⚠️ אזהרה: תנו לכלי העבודה לעבוד בקצב שלו. אין להעמיס אותו יותר על המידה.

⚠️ אזהרה: בעת גידום העצים: התגוננו מפני תנועת רתיעה לאחור אשר עשויה לגרום לפגיעה חמורה או למוות. עיינו בסעיף הגנה מפני תנועת רתיעה לאחור, על מנת למנוע סכנה של תנועת רתיעה לאחור. אין להגיע אל מעבר. אנא וודאו שאתם עומדים בצורה יציבה. שמרו על פישוק בין הרגליים. חלקו את המשקל שלכם באופן שווה על שתי כפות הרגליים.

1. השתמשו בשתי ידיים לאחיזת מסור השרשרת על מוט כמוצג באיור P. השתמשו באחיזה טובה וחזקה. אגודלים ואצבעות חייבים להיות כרוכים סביב ידיית מסור השרשרת ומסביב למוט. הרחיקו את האצבעות ממשפך פליטת הנסורת 26 המוצג באיור R.
2. לעולם אין להפעיל את המוצר בזמן שאתם על עץ, בתנוחה מזרזה או על סולם או כל משטח לא יציב אחר. אתם עשויים לאבד שליטה על מסור השרשרת ולגרום לפגיעה חמורה.
3. נהגו בהתאם להנחיות המצוינות להלם לקיצוץ עץ.

א. אנא וודאו כי מסור השרשרת פועל במהירות מרבית טרם ביצוע חתך. בעת תחילת החתך, מקמו את מסור השרשרת 14 כנגד הענף. החזיקו את מסור השרשרת בחוזקה במקום על מנת למנוע

⚠️ זהירות: צמצמו תמיד את המתוחות מהשרשרת שוב לאחר סיום העבודה. השרשרת מתכווצת ברגע שהיא מתקררת. במידה והיא אינה רפויה, הדבר עשוי לגרום נזק למסור השרשרת.

חשוב לדעת: לעולם אין להפעיל מסור ששרשרת פגום או מסור ששרשרת שלא כוון כנדרש או שאינו מורכב במלואו או בבטחה. אנא וודאו כי שרשרת המסור 14 מפסיקה לזוז עם שחרור מתג הפעלה. לעולם אין לכוון את מוט ההובלה 13 או את שרשרת המסור בזמן שהמנוע פועל או הסוללה מחוברת.

קיצוץ / גידום של מסור השרשרת על מוט

⚠️ אזהרות:

- לעולם אין לעמוד ישירות מתחת לענף שאתם חותכים. מקמו את עצמכם תמיד אל מחוץ לנתיב של לכלוך נופל.
- הרכיבו תמיד מגן לראש, לעיניים, לרגליים ולגוף. הרכבת מגן לגוף מסייעת בצמצום הסכנה לפגיעה בעת הפעלת המוצר זה.
- לעולם אין לעמוד על סולם או על כל תומך לא יציב אחר בעת השימוש במסור השרשרת על מוט. הימנעו תמיד ממיקום כלשהו שעלול לגרום לכם לאבד את שיווי המשקל ולגרום לפגיעה חמורה.
- הרחיקו אנשים אחרים למרחק של לכל הפחות 15 מטרים משטח העבודה. הסחות דעות יכולות לגרום לאיבוד שליטה.
- סכנה להתחשמלות. למניעת התחשמלות, אין להפעיל את המוצר בטווח של 15 מטרים מקווי חשמל מעל הראש. בדקו תמיד את השטח הסובב לראות שאין בו קווי חשמל נסתרים.
- אין להאריך את ידיית מפסק מסור השרשרת על מוט מעל גובה הכתפיים.

מפסק הפעלה / כיבוי (איור Q)

תמיד הרגישו ביטחון בעמידה שלכם ואחזו את מסור השרשרת על מוט היטב בשתי ידיים כשהאגודל והאצבעות מקיפות את הידיית. להפעלת כלי העבודה משכו ת לחצן הנעילה 5 לאחור בעזרת האגודל שלכם ולאחר מכן לחצו

תחזוקה

כלי העבודה החשמלי שלכם נועד לפעול למשך פרק זמן ארוך תוך צורך במינימום תחזוקה. הפעלה משביעת רצון לאורך זמן תלויה בטיפול נכון ובניקיון סדיר של כלי העבודה.



אזהרה: לצמצום הסכנה לפגיעה אישית, כבו את כלי העבודה ונתקו את מארז הסוללה טרם ביצוע פעולות כוונון או הוצאה/התקנה של חיבורים או אברזים. הפעלה בלתי מכוונת עלולה לגרום לפגיעה.

המטען ומארז הסוללה אינם שימושיים למשתמש.

תחזוקה על בסיס סדיר מבטיחה חיים יעילים ארוכים לכלי העבודה. לאחר כל 10 דקות של שימוש אנא וודאו להוציא את הסוללה (היו מודעים לכך שהשרשרת והמוט עלולים להיות חמים!) בדקו את המוט ואת השרשרת לראות שהמתיחות נכונה והשימון נכון בהתאם לסעיף **כוונון מתיחות השרשרת וגם שימון השרשרת.**



סיכה

כלי העבודה החשמלי שלכם אינו זקוק לתוספת סיכה.



ניקוי



אזהרה: הפיחו אבק ולכלוך החוצה מן התושבת הראשית באמצעות אוויר יבש ברגע בו תבחינו בהצטברות אבק בתוך וסביב פתחי האוורור. הרכיבו מגני עיניים מתאימים וחבשו מסכת אבק מאושרת בעת ביצוע הליך זה.



אזהרה: לעולם אל תשתמשו בחומרים מסומים או כימיקלים חריפים אחרים לניקוי חלקי הכלי שאינם מתכתיים. כימיקלים אלה עלולים להחליש את החומרים המשמשים בחלקים אלה. השתמשו במטלית שהורטבה קלות במים וסבון עדין. לעולם אל תניחו לנוזל כלשהו לחדור לתוך הכלי. לעולם אל תטבלו אף חלק של הכלי בנוזל.

הקפצה או החלקה אפשרית (תנועה הצידה) של מסור השרשרת.

ב. הובילו את מסור השרשרת בעזרת הפעלת לחץ קל. בצעו חתך ראשון במרחק של 152 מ"מ מגזע העץ בחלק התחתון של הענף. השתמשו בחלק העליון של מוט ההובלה **13** לביצוע חתך זה. חתכו 1/3 מבעד קוטר הענף. לאחר מכן בצעו את החתך הסופי מהחלק העליון. במידה ואתם מנסים לחתוך ענפים עבים מהתחתית, הענף עשוי לסגור פנימה ולצבט את מסור השרשרת בתוך החתך. במידה ואתם מנסים לחתוך ענפים עבים מהחלק העליון, ללא חתך תחתון רדוד, הענף עשוי להתפצל. אין להפעיל כוח על מסור השרשרת. יהיה עומס יתר על המנוע בצורה שלול להישרף. הוא יבצע את העבודה בצורה טובה ובטוחה יותר בקצב לו הוא נועד.

ג. הוציאו את מסור השרשרת מהחתך בזמן שהוא פועל במהירות מרבית. עצרו את מסור השרשרת באמצעות שחרור מפסק ההפעלה **4**. אנא וודאו כי מסור השרשרת נעצר טרם הנחת המסור למטה.

חדות מסור השרשרת



זהירות: שרשרת חדה. הרכיבו תמיד כפפות הגנה בעת ההתעסקות עם השרשרת. השרשרת חדה ומסוגלת לחתוך אתכם בזמן שהוא אינו פועל.

חשוב לדעת: חותכי השרשרת יתקו מיד אם הם נוגעים בקרקע, באבנים, באבני בנין או במסמר בזמן החיתוך.

על מנת להשיג את איכות הביצועים הטובה ביותר שניתן ממסור השרשרת שלכם חשוב לשמור על חדות שיני שרשרת המסור שלכם. מכשירים להשחזת שרשרת זמינים להשגה ממרכז שירות DeWALT הקרוב ביותר למקום המגורים שלכם.

שימו לב: בכל פעם שמשחזים את שרשרת המסור, היא מאבדת חלק ממאפייני תנועת הרתיעה לאחור המופחתת ויש לנקוט זהירות יתרה. מומלץ להשחזיז את מסור השרשרת לא יותר מארבע פעמים.

אביזרי בחירה



אזהרה: מכיוון שאביזרים שונים מאלה המוצעים על-ידי חברת DeWALT לא נבחנו לפעולה עם כלי זה, השימוש באביזרים מסוג זה עלול לגרום למצבים מסוכנים. להפחתת הסכנה של פגיעה גופנית, רצוי להשתמש בכלי זה רק באביזרים מומלצים של חברת DeWALT. פנו לתחנת השירות שלכם לקבלת מידע נוסף על אודות אביזרים מתאימים לכלי שלכם.

ניתן להשיג שרשרת / להב להחלפה במרכז השירות של DEWALT הקרוב למקום מגורכם.

- DCMP567 דורש מספר מק"ט לשירות שרשרת חלופי DT20667-QZ. החלפת להב 20 ס"מ (8 אינץ'), מספר חלק שירות DT20668-QZ.

הגנת הסביבה

איסוף בנפרד. אסור להשליך מוצרים וסוללות המסומנים בסמל זה עם אשפה ביתית רגילה. המוצרים והסוללות מכילים חומרים הניתנים להשבה או למיחזור ומפחיתים את הדרישה לחומרי גלם. אנא מחזרו מוצרי חשמל וסוללות בהתאם לתקנות המקומיות. מידע נוסף זמין בכתובת www.2helpU.com



אריזות סוללה נטענות

יש לטעון את מארז הסוללה כאשר הוא אינו מספק מתח מספיק בעבודות שבוצעו בקלות קודם לכן. בסוף חיים השימוש במארז הסוללה, השליכו אותו מתוך התחשבות בסביבה.

- רוקנו את הסוללה לחלוטין, ולאחר מכן נתקו אותה מהמכשיר.
- תאי Li-Ion ניתנים למחזור. קחו אותם לסוכן המכירות או לתחנת מחזור מקומית. תאי הסוללה שנאספו ימוחזרו או יושלכו בצורה ראויה.

אחריות

DeWALT בטוחה באיכות מוצריה ומציעה אחריות יוצאת דופן למשתמשים מקצועיים במוצר. הצהרת אחריות זו היא בנוסף על הזכויות החוזיות שלכם כמשתמשים מקצועיים והזכויות החוקיות שלכם כמשתמשים פרטיים לא מקצועיים, ואינה פוגמת בהן. האחריות בתוקף בשטח המדינות החברות באיחוד האירופי ואזור הסחר החופשי האירופאי.

חזרה שירות למשך שנה אחת

אם תזדקקו לשירות או תחזוקה עבור מוצר DeWALT שלכם, אתם זכאים לשנה אחת של שירות בחינם. השירות יבוצע בחינם על ידי סוכן שירות מוסמך של DeWALT. יש להציג הוכחת רכישה. כולל עבודה. לא כולל אביזרים וחלקי חילוף, אלא אם כן התקלה מכוסה על ידי תנאי האחריות.

אחריות מלאה לשנה אחת

אם מוצר של חברת DeWALT נפגע בשל חומרים פגומים, עבודה לא טובה של היצרן או היעדר תאימות, בתוך 12 חודשים מתאריך הרכישה, חברת DeWALT מבטיחה להחליף חלקים פגומים ללא עלות – על פי שיקול דעתנו - או להחליף את המוצרים אלא אם כן:

- נעשה שימוש לא נכון במוצר;
- המוצר נתון לבלאי סביר;
- במוצר לא בוצעו תיקונים על ידי אנשים שאינם סוכני שירות מוסמכים של חברת שטל פתרונות מתקדמים;
- הוכחת הקנייה מוצגת;
- המוצר מוחזר כשהוא שלם ומכיל את כל הרכיבים המקוריים.

כדי לתבוע את האחריות שלכם, צרו קשר עם המוכר או סוכן השירות המורשה של חברת DeWALT הקרוב למקום מגורכם או צרו קשר עם משרדי DeWALT בכתובת המצוינת במדריך זה. רשימה של סוכנויות שירות מורשות של DeWALT ופרטים מלאים על השירות שלאחר קנייה שלנו אפשר למצוא באתר www.2helpU.com. האינטרנט בכתובת:

הוראות בטיחות ייעודיות לכלים נטענים

אזהרה: 

- (א) אין להשתמש במארז סוללה או כלי עבודה שניזוק או בוצע בו שינוי. סוללות שנפגמו או שבוצע בהן שינוי עלולות להתנהג באופן בלתי צפוי וכתוצאה מכך לגרום להתלקחות, התפוצצות או סכנת פציעה.
- (ב) אין לחשוף את מארז הסוללה או את כלי העבודה לאש או לטמפרטורה קיצונית. חשיפה לאש או לטמפרטורה מעל 130°C עשויה לגרום להתפוצצות.
- (ג) עקבו אחר כל הוראות הטעינה ואל תטענו את מארז הסוללה או את כלי העבודה מחוץ לטווח הטמפרטורה המפורט על ההוראות. טעינה לא תקינה או בטמפרטורה מחוץ לטווח המפורט עשויה להזיק לסוללה ולהעלות את הסכנה להתלקחות.
- (ד) לעולם אין לבצע שירות למארז סוללה פגום. שירות למארזי סוללה חייב להתבצע תמיד על ידי היצרן או ספק שירות מורשה מטעמו.
- (ה) אל תתנו להיכרותכם הרבה עם כלי עבודה חשמליים בשימוש לעיתים תכופות לגרום לכם להיתפס לשאננות ולהתעלם מעקרונות בטיחות בסיסיות. פעולה חסרת אחריות יכולה לגרום לפציעה חמורה כהרף עין.
- (ו) שמרו על ידיכם ועל משטח אחיזה נקיים וחופשיים משמן וגריז. ידיות ומשטחי אחיזה חלקלקים לא מאפשרים לכם אחיזה בטוחה ושליטה טובה בכלי העבודה. בסיטואציה שאינה צפויה.

מדריך לאיתור תקלות ופתרון בעיות

אנא וודאו להתנהלה בהתאם לחוקי ולהוראות הבטיחות.

לקבלת סיוע עם המוצר שלכם, אנא בקרו באתר האינטרנט שלנו בכתובת www.dewalt.com לקבלת רשימה של מרכזי שירות.

הבעיה	הסיבה האפשרית	הפתרון לבעיה
כלי העבודה אינו מצליח לפעול.	מארז הסוללה אינו מותקן כנדרש למקומו.	בדקו את התקנת מארז הסוללה.
	מארז הסוללה אינו טעון.	בדקו את דרישות טעינת מארז הסוללה.
	לחצן הנעילה אינו מופעל.	משכו את לחצן הנעילה/מהדק ההפעלה לאחור.
	חיבורי המוט אינם מחוזקים כנדרש.	עיינו בסעיף חיבור רכיב ראש המסור לרכיב בידיית .
מארז הסוללה לא נטען.	מארז הסוללה אינו מוכנס לתוך המטען.	הכניסו את מארז הסוללה לתוך המטען עד שנורית החיווי מוארת.
	המטען אינו מחובר למקור חשמל.	חברו את המטען לתוך שקע חשמל תקין. עיינו בסעיף טעינת סוללה לקבלת פרטים נוספים.
	טמפרטורת אוויר סביבתי חמה מדי או קרה מדי.	העבירו את מארז הסוללה לטמפרטורת אוויר סביבתי מעל 4.5°C או מתחת ל-40°C.
התחממות יתר של המוט/השרשרת	השרשרת מהודקת מדי.	עיינו בסעיף כוונון מתיחות השרשרת .
	יש צורך בשימון.	עיינו בסעיף שימון שרשרת .
השרשרת רפויה	הגדרת מתיחות השרשרת לא נכונה.	עיינו בסעיף כוונון מתיחות השרשרת .
איכות חתך לא טובה	הגדרת מתיחות השרשרת לא נכונה.	עיינו בסעיף כוונון מתיחות השרשרת שימו לב: מתיחות מוגזמת מביאה לידי שחיקה מוגזמת וירידה בחיי המוט והשרשרת. שמנו לאחר כל 10 דקות של שימוש.
	השרשרת מצריכה החלפה.	עיינו בסעיף התקנה והוצאה של שרשרת המסור .
כלי העבודה פועל אבל אינו חותך.	השרשרת מותקנת בצורה הפוכה.	עיינו בסעיף התקנה והוצאה של שרשרת המסור .



יש לבדוק מדי פעם את תקינותו של כבל החשמל. אין להשתמש במכשיר במקרה שכבל החשמל ניזוק. יש להשאיר את התקן הניתוק מרשת החשמל (תקע) נגיש למקרה הצורך. תיקון או החלפה של כבל החשמל יבוצעו אך ורק במעבדת שירות מוסמכת.

תוספת להוראות בטיחות

יש להזין כלי עבודה חשמליים מרשת החשמל רק דרך מפסק מגן לזרם דלף, הפועל בזרם שאינו גדול מ-0.03 אמפר. יש לבדוק את תקינות המפסק אחת לחודש באמצעות לחיצה על לחצן הביקורת שלו. מותר שהמפסק המגן יהיה משותף לכמה מעגלים במתקן. יש לאפשר גישה נוחה לחיבור וניתוק תקע הזינה מרשת החשמל.



היבואן ומעבדות השירות:

שטל פתרונות מתקדמים בע"מ

רחוב נחל פולג 3, ת.ד. 32, יבנה מיקוד 8122316

☎ 08-9320202, ☎ 08-9428763, www.shatal-israel.co.il

דוא"ל: service_dw@shatal.com