

DEWALT®

XR LI-ION



הוראות הפעלה

מפוח ידני

DCM562



שטל פתרונות מתקדמים בע"מ

רחוב נחל פולג 3, ת.ד. 32, יבנה מיקוד 8122316

08-9428764 ☎, 08-9320202 ☎

לקוחות נכבדים,

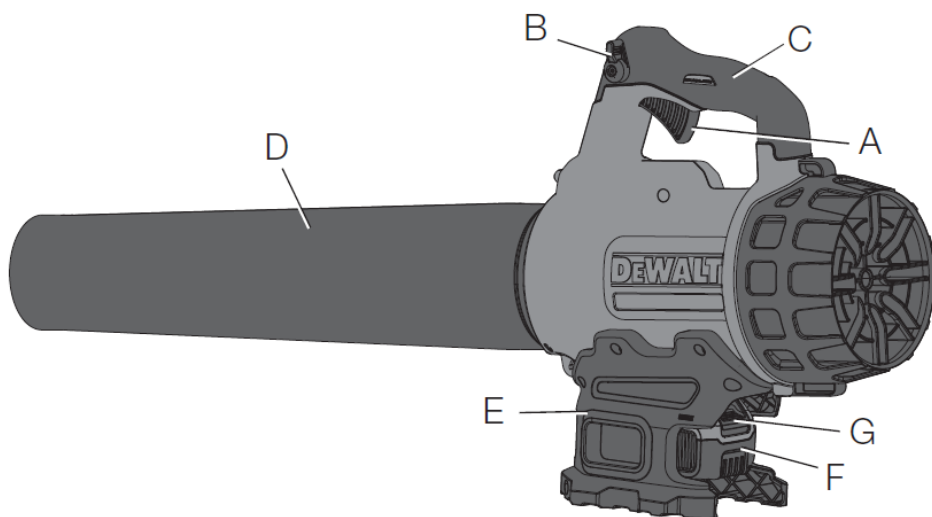
חברת שטל פתרונות מתקדמים בע"מ מודה לכם על שרכשתם
כלי עבודה חשמלי זה מתוצרת חברת **DEWALT**.

אנא קראו בעיון את הוראות ההפעלה שבחוברת זו על מנת
שתוכלו להפיק את מרב התועלת ממוצר זה.

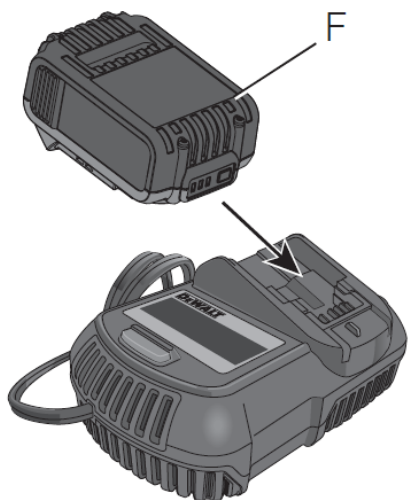
במידה ותיתקלו בבעיות בהפעלה או שתתגלה תקלה במוצר, אנא
פנו למוקד השירות שכתובתו מופיעה בגב החוברת.

שטל פתרונות מתקדמים בע"מ

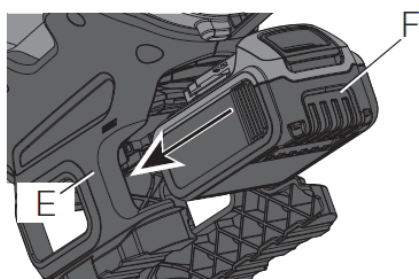
איור 1



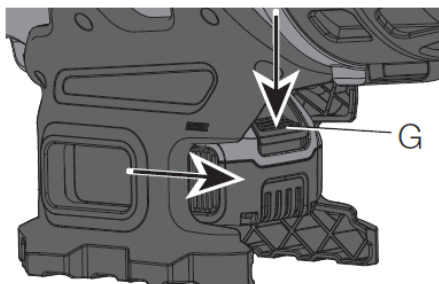
איור 2

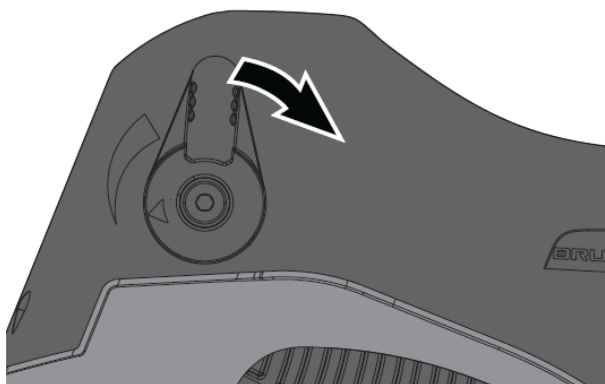
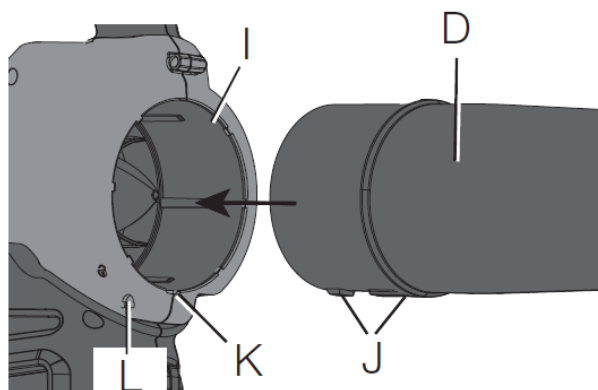
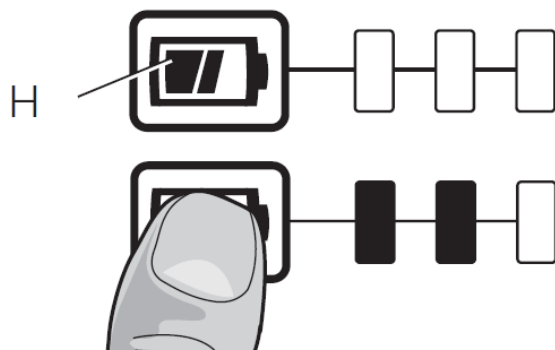


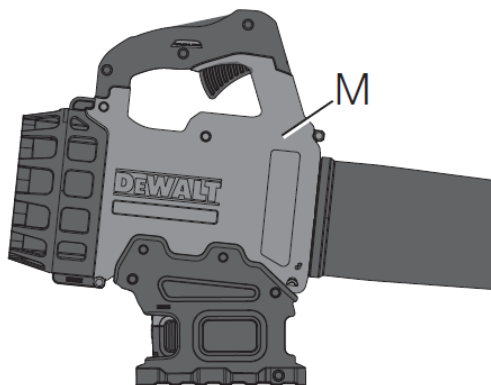
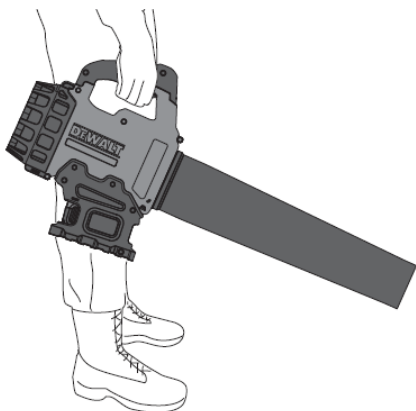
איור 3



איור 4







ברכות!

בחרתם בכלי של DeWALT. שנים של ניסיון, פיתוחי מוצר יסודיים וחדשנות הפכו את DeWALT לשותפים האמינים ביותר למשתמשי כלי עבודה חשמליים למקצוענים.

נתונים טכניים

DCM562		
מתח	V_{DC}	18 וולט
סוג		1
תפוקת חשמל	וואט	270
CFM		400
ק"מ / שעה		145
רעש		95
משקל (ללא מארז סוללות)	ק"ג	3.23
ערכי רעש וערכי רעידות כוללים (סך וקטור triax) נקבעים בהתאם לתקנים 2006/42/EC, EN60335, 2004/108/EC.		
L_{pa} (רמת לחץ פליטת צליל)	דציבל (A)	80
L_{WA} (רמת לחץ צליל)	דציבל (A)	94
K_{wa} (אי ודאות לרמת צליל נתונה)	דציבל (A)	1.17
ערך פליטת רעידות $a_h =$	מ' / שנייה ²	1.5
אי ודאות $K =$	מ' / שנייה ²	3

להגביר משמעותית את רמת החשיפה לאורך משך העבודה הכולל. הערכה של רמת החשיפה לרעידות חייבת גם לקחת בחשבון את הזמנים בהם הכלי כבוי או כאשר הוא מותנע אך אינו מבצע עבודה בפועל. חישוב זה יפחית מאד את רמת החשיפה לאורך משך העבודה הכולל. זיהוי אמצעי בטיחות נוספים להגנת המפעיל מפני השפעת רעידות, כגון: תחזוקת הכלי והאביזרים, שמירה על חום הידיים, ארגון תבניות העבודה.

רמת פליטת הרעידות הניתנת בדף מידע זה נמדדה בהתאם לבדיקת התקן המפורטת בתקן EN 60745 וניתן להשתמש בה להשוואת כלי אחד למשנהו. ניתן להשתמש בה להערכה מקדמית של חשיפה.

⚠ אזהרה: רמת פליטת הרעידות המוצהרת מייצגת את השימושים העיקריים של הכלי. עם זאת, במידה ונעשה בכלי שימוש ליישומים אחרים, עם אביזרים אחרים או בתחזוקה גרועה, פליטת הרעידות עלולה להשתנות. שינוי זה עלול

מארז סוללות	DCB180	DCB181	DCB182	DCB183	DCB184	DCB185
סוג סוללה	Li-ion	Li-ion	Li-ion	Li-ion	Li-ion	Li-ion
מתח חשמל	18	18	18	18	18	18
קיבולת	3.0	1.5	4.0	2.0	5.0	1.3
משקל	0.64	0.35	0.62	0.40	0.62	0.35

DCB105			מטען	
230			ולט AC	
מתח חשמל				
סוג סוללה				
ליתיום – יון 18				
40 (2.0 אמפר / שעה)	30 (1.5 אמפר / שעה)	25 (1.3 אמפר / שעה)	דקות	
90 (5.0 אמפר / שעה)	70 (4.0 אמפר / שעה)	55 (3.0 אמפר / שעה)	משך טעינה ממוצע	
0.49			של מארזי סוללות	
			משקל	
			ק"ג	

DCB115			מטען	
230			ולט AC	
מתח חשמל				
סוג סוללה				
ליתיום – יון 18 / 14.4 / 10.8				
30 (2.0 אמפר / שעה)	22 (1.5 אמפר / שעה)	22 (1.3 אמפר / שעה)	דקות	
75 (5.0 אמפר / שעה)	60 (4.0 אמפר / שעה)	45 (3.0 אמפר / שעה)	משך טעינה ממוצע	
0.5			של מארזי סוללות	
			משקל	
			ק"ג	

נתיכים		
10 אמפר, רשת	230 וולט	
3 אמפר, בתקע	230 וולט	

איכות והסמכה מס': 0344

רמת עוצמה אקוסטית לפי הנחיה 2000/14/EC (סעיף 13, נספח III):

L_{wa} (עוצמת צליל שנמדדה) 94 דציבל (A)

אי ודאות = 1.17 דציבל (A)

L_{wa} (עוצמת צליל מובטחת) 95 דציבל (A)

מוצרים אלה עומדים גם בהנחיות 2004/108/EC (עד 2016.01.19), 2014/30/EU (מיום 20.04.2016) ו- 2011/65/EU למידע נוסף, אנא פנו אל DEWALT בכתובת שלהלן או עיינו בעמוד האחורי של המדריך. חתתום מטה אחראי לאיסוף התיק הטכני ומצהיר בזאת בשם DEWALT.

H. Grossmann

Horst Grossmann

סגן נשיא הנדסה

DEWALT, Richard Klinger Strasse 11,

Idstein, D-65510, גרמניה

20.03.2015

אזהרה: להפחתת סיכונים, קראו את

מדריך ההוראות.



אזהרות בטיחות כלליות למכשירים

אזהרה! בעת שימוש במכשיר חשמלי

מחווט / אלחוטי, יש לנקוט תמיד באמצעי בטיחות בסיסיים, כולל אלה שלהלן, להפחתת סיכון שריפה, התחשמלות, פגיעה גופנית ונזק לרכוש.

- קראו מדריך זה במלואו לפני השימוש במכשיר, הכירו את הבקרים ואת השימוש הנאות במכשיר.
- השימוש המיועד מתואר במדריך זה. שימוש באביזר או תוספת כלשהם או ביצוע פעולה כלשהי במכשיר זה אשר שונים מאלה

הגדרות: קווים מנחים לבטיחות

ההגדרות שלהלן מתארות את רמת החומרה עבור קוד. קראו את המדריך למשתמש ושימו לב לסימנים הבאים:

⚠ סכנה: מורה על מצב מסוכן, שאם לא יימנע, יגרום בוודאות למוות או פגיעה חמורה.

⚠ אזהרה: מורה על מצב מסוכן, שאם לא יימנע, עלול לגרום למוות או פגיעה חמורה.

⚠ שימו לב: מורה על מצב מסוכן, שאם לא יימנע, עלול לגרום לפגיעה קלה או בינונית.

הערה: מורה על שיטה שאינה קשורה לפגיעה אישית, שאם לא תימנע, עלולה לגרום לנזק לרכוש.

⚡ מורה על סכנת התחשמלות.

🔥 מורה על סכנת שריפה.

הצהרת תאימות EC

הנחייה למכונות

הנחיית רעש מחוץ למבנים



מפוח ידני - דגם DCM562

DEWALT מצהירים כי מוצרים אלה המתוארים תחת **נתונים טכניים** עומדים בהנחיות: 2006/42/EC, 2004/108/EC, EN60335-1:2012 + A11:2014, VI מפוח, 2000/14/EC, DEKRA Certification B.V., Utrechtseweg 310, 6802 ED Arnhem, הולנד

- נשיאת כלי עם אצבע על המתג או הפעלת כלי עם מתג במצב ON מזמינה תאונות.
- אל תימתחו. שמרו על מדריך רגל ושיווי משקל יציב בכל עת. כך תתאפשר שליטה משופרת במכשיר במצבים בלתי צפויים.
- התלבשו בהתאם. אל תלבשו בגדים רופפים ואל תענדו תכשיטים רופפים. הרחיקו שיער, ביגוד וכפפות מחלקים נעים. ביגוד רופף, תכשיטים או שיער ארוך עלולים להתפס בחלקים נעים.

שימוש וטיפול במכשיר

- לפני השימוש, בדקו חלקים ניזוקים ופגומים במשיר. בדקו אם יש שברים בחלקים, נזק למתגים וכל מצב אחר העלול להשפיע על ההפעלה.
- אל תשתמשו במכשיר אם המתג אינו מפעיל ומכבה אותו. כל מכשיר שאינו ניתן לשליטה באמצעות המתג מהווה סיכון וחיוב בתיקון.
- נתקו את התקע ממקור החשמל ו/או את מארז הסוללות מן המכשיר לפני ביצוע כיוונים, החלפת אביזרים או אחסון המכשיר. אמצעי מניעה כאלה מפחיתים סיכון התנהה מקרית של המכשיר.
- אם קיימים, שמרו על חדות וניקיון כלי חיתוך. כלי חיתוך מתוחזקים היטב עם קצוות חדים נוטים פחות להתעקם וקל יותר לשלוט בהם.
- אל תשתמשו במכשיר אם הוא ניזוק או פגום.
- דאגו לתיקון או החלפת חלקים פגומים על ידי סוכן תיקונים מוסמך.
- לעולם אל תנסו להסיר או לתקן חלקים שונים מאלה שצוינו במדריך.

בטיחות חשמל

- תקעי המכשיר חייבים להתאים לשקע. לעולם אל תשנו תקע שבום צורה. אל תשתמשו במתאמי תקע עם מכשיר מוארק. תקעים שלא עברו שינוי ושקעים מתאימים יפחיתו סיכון התחשמלות.
- אל תחשפו את המכשיר לגשם או תנאי לחות. מים החודרים למכשיר יגדילו סיכון התחשמלות.
- אל תתעללו בכבל. לעולם אל תשתמשו בכבל לנשיאת, משיכת או ניתוק המכשיר. הרחיקו את הכבל מחום, שמן, קצוות חדים או חלקים

המומלצים במדריך הוראות זה עלול להוות סיכון פגיעה גופנית.
המונח "מכשיר" בכל האזהרות הרשומות להלן מתייחס למכשיר שלכם המופעל על ידי חשמל (מחווט) או מופעל על ידי סוללה (אלחוטי).

שמרו את כל האזהרות וההוראות לעיון עתידי. שימוש במכשיר

- היזהרו תמיד בעת השימוש במכשיר.
- שמרו על אזור עבודה פנוי ומואר היטב.
- אזורים עמוסים או חשוכים מזמינים תאונות.
- השתמשו במכשיר רק באור יום או עם תאורה מלאכותית טובה.
- אל תפעילו את המכשיר באטמוספירה נפיצה, כגון בנוכחות נוזלים, גזים או אבק דליקים.
- לעולם אל תניחו לילדים או לאנשים שאינם מכירים את ההוראות להשתמש במכשיר, יתכן כי התקנות המקומיות מגבילות את גיל המפעיל.
- אל תאפשרו לילדים או בעלי חיים להתקרב לאזור העבודה או לגעת בכבל החשמל של המכשיר.
- הרחיקו ילדים, עומדים מן הצד ובעלי חיים בעת הפעלת המכשיר. הסחות דעת עלולות להוביל לאיבוד שליטה.
- המכשיר לא נועד לשימוש כצעצוע.
- אל תטבלו את המכשיר במים.
- אל תפתחו את גוף המעטפת. אין בפנים חלקים הניתנים לשירות על ידי המשתמש.

בטיחות אישית

- שמרו על ערנות, שימו לב למה שאתם עושים והפעילו שכל ישר בעת הפעלת המכשיר. אל תשתמשו במכשיר כאשר אתם עייפים או תחת השפעת סמים, אלכוהול או תרופות. רגע של אי תשומת לב בעת הפעלת מכשיר עלול לגרום לפגיעה גופנית חמורה.
- במידת הצורך, השתמשו בצידוד מגן אישי. פריטי צידוד כגון מגני עיניים, מסיכת אבק, נעליים מונעות החלקה, קסדה או מגני שמיעה בהם נעשה שימוש בתנאים המתאימים מפחיתים פגיעות גופניות.
- מנעו התנהה בלתי מכוונת. ודאו כי המתג נמצא בעמדת OFF לפני חיבור מקור חשמל ו/או מארז סוללות, הרמת או נשיאת הכלי.

- נעים. כבלים שניזוקו או הסתבכו מגדילים סיכון התחשמלות.
- בעת הפעלת המכשיר מחוץ למבנה, השתמשו בכבל הארכה המתאים לשימוש חוץ. שימוש בכבל המתאים לשימוש חוץ יפחית סיכון התחשמלות.
- אם הפעלת המכשיר במקום לח הינה בלתי נמנעת, השתמשו באספקת חשמל מוגנת של התקן זרם שיווי (RCD). שימוש בהתקן RCD מפחית סיכון התחשמלות.

לאחר השימוש

- כאשר אינו בשימוש, יש לאחסן את המכשיר במקום יבש ומאוורר, הרחק מהישג יד של ילדים.
- אסור שתהיה לילדים גישה אל המכשיר.
- כאשר המכשיר מאוחסן או מובל ברכב, יש למקם אותו בתא המטען או לרסן אותו למקומו למניעת תזוזה עקב שינויים חדים במהירות או כיוון הנסיעה.

שימוש וטיפול בכלי הסוללה

- הטעינו רק באמצעות המטען שצוין על ידי היצרן. מטען אשר מתאים לסוג מסוים של מארז סוללות עלול ליצור סיכון שריפה כאשר ייעשה בו שימוש עם מארז אחר.
- השתמשו בכלי עבודה חשמליים רק עם מארזי סוללות שנועדו במיוחד עבורם. שימוש במארזי סוללות אחרים עלול ליצור סיכון פגיעה ואש.
- כאשר מארז הסוללות אינו בשימוש, הרחיקו אותו מחפצים מתכתיים, כגון אטבי נייר, מטבעות, מפתחות, מסמרים, ברגים או חפצי מתכת קטנים אחרים, העולים ליצור מגע בין מסוף אחד למשנהו. קיצור מסופי סוללה יחד עלול לגרום לכוויות ולשריפה.
- בתנאים פוגעניים, עלול להיפלט נוזל מן הסוללה. הימנעו ממגע עם הנוזל. אם נוצר מגע מקרי, שטפו במים. אם נזל בא במגע עם העיניים, פנו לסיוע רפואי. נוזל הנפלט מן הסוללה עלול לגרום לגירוי ולכוויות.

שירות

- דאגו לביצוע פעולות שירות על ידי אנשי תיקונים מורשים, תוך שימוש בחלקי חילוף זהים בלבד. כך תבטיחו כי בטיחות הכלי נשמרת.

הוראות בטיחות נוספות למפוחים

- השימוש המיועד מתואר במדריך. שימוש באבזר או תוספת או ביצוע פעולה במכשיר שלא הומלצו במדריך ההוראות עלול להוות סכנת פגיעה גופנית ו/או נזק לרכוש.
 - להגנה על כפות הרגליים ועל הרגליים בעת הפעלת המכשיר, נעלו תמיד נעליים כבדות ולבשו מכנסיים ארוכים.
 - כבו תמיד את המוצר, הניחו למאוורר להגיע לעצירה והוציאו את התקע מן השקע כאשר:
 - כבל החשמל ניזוק או הסתבך.
 - אתם משאירים את המוצר ללא השגחה.
 - בעת בדיקה, כיוונים, ניקוי או עבודה על המוצר שלכם.
 - אם המוצר מתחיל לרעוד באופן חריג.
 - אל תמקמו את פתח הכניסה או היציאה של המפוח סמוך לעיניים או לאוזניים בעת ההפעלה. לעולם אל תפוחו פסולת לכיוון עומדים מן הצד.
 - אל תשתמשו במכשיר בגשם ואל תשאירו אותו בחוץ בזמן גשם.
 - אל תחצו שבילי חצץ או דרכים כאשר המכשיר מופעל במצב מפוח. לכן, אל תרוצו לעולם.
 - אל תניחו את היחידה על חצץ כאשר היא מופעלת.
 - הבטיחו תמיד את מדרך הרגל שלכם, במיוחד במורדות. אל תימתחו ושמרו על שיווי משקל בכל רגע נתון.
 - אל תכניסו אף חפץ לתוך הפתחים. לעולם אל תשתמשו במכשיר אם הפתחים חסומים – הרחיקו שיער, מוך, אבק וכל מה שעלול להפחית את זרימת האוויר.
- ⚠ אזהרה:** השתמשו תמיד במוצר באופן שתואר במדריך זה. המוצר שלכם נועד לשימוש במצב אנכי ואם ייעשה בו שימוש באופן אחר הוא עלול לגרום לפגיעה. לעולם אל תפעילו את המוצר כאשר הוא שוכב על צדו או נמצא במצב הפוך.
- המפעיל או המשתמש אחראי לתאונות או סיכונים שייגרמו לאנשים אחרים או לרכושם.
 - אל תישאו את המכשיר בעזרת הכבל.
 - כוונו תמיד את הכבל אחורה הרחק מן המכשיר.



אזהרה: אם הכבל ניזוק בעת השימוש, נתקו מיד את כבל החשמל מאספקת החשמל. אל תגעו בכבל החשמל לפני ניתוקו מאספקת החשמל.



קראו את מדריך ההוראות לפני השימוש.



חבשו מגני אזניים.



הרכיבו מגני עיניים.



אל תשאירו את הכלי בגשם או בלחות גבוהה ואל תשאירו אותו בחוץ בזמן גשם.



כבו את הכלי. לפני ביצוע פעולת תחזוקה כלשהי בכלי, הוציאו את הסוללה מן הכלי.



הרחיקו אנשים ובעלי חיים לפחות 6 מ' מאזור העבודה.



הרחיקו עומדים מן הצד.



מובטחת עוצמת צליל לפי הנחייה 2000/14/EC



מיקום קוד תאריך (אזור M)

קוד התאריך (9), הכולל גם את שנת הייצור, מודפס לתוך המעטפת.

דוגמא: 2020 XX FF

2020: - שנת ייצור XX שבוע ייצור FF - קוד

הוראות בטיחות חשובות לכל מטעני הסוללות

שמרו הוראות אלו: מדריך זה מכיל הוראות בטיחות והפעלה חשובות למטעני סוללות תואמים (ראו נתונים טכניים).
 • לפני השימוש במטען, קראו את כל ההוראות וסימוני ההתראה על המטען, על מארז הסוללות ועל המוצר בו ייעשה שימוש במארז הסוללות.



אזהרה: סכנת הלם חשמלי. לעולם אל תניחו לנוזל לחדור למטען. עלול להיגרם הלם חשמלי.



זהירות: סכנת כוויות. להפחתת סיכון פגיעה, הטעינו בסוללות נטענות מתוצרת DEWALT בלבד. סוגי סוללות אחרים עלולים

- אל תשתמשו בנוזלי ניקוי או המסה לניקוי המוצר שלכם. השתמשו במרית קהה להסרת דשא ולכלוך.
- מאווררים חלופיים זמינים אצל סוכן השירות של DEWALT. השתמשו רק בחלקי חילוף ואביזרים שהומלצו על ידי DEWALT.
- שמרו על הידוק האומים והברגים על מנת להבטיח כי המכשיר במצב הפעלה בטיחותי.

בטיחות של אנשים אחרים

- המכשיר נועד לשימוש רק עם יחידת אספקת החשמל שסופקה עם המכשיר.
- יש להשגיח על ילדים על מנת להבטיח כי אינם משחקים במכשיר.

סיכונים שיריים

- סיכונים שיריים נוספים עלולים לנבוע מן השימוש בכלי, אשר אינם כלולים באזהרות הבטיחות המצורפות. סיכונים אלה עלולים לנבוע משימוש לקוי, שימוש מתמשך וכו'.
- גם עם יישום תקנות הבטיחות המתאימות והפעלת התקני בטיחות, סיכונים שיריים מסוימים אינם ניתנים למניעה. הם כוללים:
- פציעות הנגרמות ממגע בחלקים מסתובבים / נעים.
- פגיעות הנגרמות משימוש מתמשך בכלי, בעת שימוש בכלי לאורך זמן, ודאו לקחת הפסקות סדירות.
- ליקוי שמיעה.
- סכנות בריאות הנובעות מנשימת אבק שנוצר משימוש בכלי (למשל: עבודה עם עץ, במיוחד עץ אלון, אשור ו-MDF).

סימונים על הכלי

הסמלים שלהלן מוצגים על הכלי:

להתפוצץ ולגרומ לפגיעה גופנית ולנזק.

- במקרה של נזק לכבל החשמל, יש להחליף מייד את כבל החשמל על ידי היצרן, סוכן שירות שלו או אדם מוסמך באופן דומה למניעת סיכון.
- **נתקו את המטען מן השקע לפני שתנסו לבצע ניקוי כלשהו. כך תפחיתו סיכון התחשמלות.** הוצאת מארז הסוללות לא תפחית את הסיכון.
- **לעולם אל תנסו לחבר 2 מטענים ביחד.**
- **המטען נועד להפעלה עם אספקת חשמל ביתית של 230 וולט. אל תנסו להשתמש בו עם מתח חשמל אחר.** התראה זו לא חלה על מטעני כלי רכב. שמרו הוראות אלו.

מטענים

מטען DCB115 / DCB105 מקבל מארזי סוללות ליתיום - יון 18 וולט DCB180, DCB181, DCB182, DCB183, DCB184 ו-DCB185.
מטעני DEWALT אינם זקוקים לכוננו ותוכנו להפעלה קלה ככל הניתן.

הליך הטעינה (איור 2)





1. חברו את המטען לתוך שקע מתאים לפני הכנסת מארז הסוללות.
2. הכניסו את מארז הסוללות (F) לתוך המטען. האור האדום (טעינה) יבהבה ברציפות כדי לציין כי הליך הטעינה החל.
3. השלמת הטעינה תצוין על ידי אור אדום יציב הדולק ברציפות. המארז טעון במלואו וניתן להשתמש בו כעת או להשאיר אותו בתוך המטען.

הערה: על מנת להבטיח ביצוע מרבי וחיי שירות ארוכים של סוללות ליתיום – יון, הטעינו את מארז הסוללות במלואו לפני השימוש הראשון.

נוהל הטעינה

עיינו בטבלה שלהלן למצב טעינה של מארז הסוללות.

מחונני טעינה: DCB115 / DCB105

	טוען
	טעון במלואו
	השהיית מארז חם / קר
	החליפו מארז סוללות



זהירות: יש להשגיח על ילדים על מנת לוודא כי אינם משחקים במכשיר.

- **התראה:** בתנאים מסוימים, כאשר המטען מחובר לאספקת החשמל, מגעי טעינה חשופים בתוך המטען עלולים להתקצר ממגע עם חומר זר. יש להרחיק חומרים זרים מסוג מוליך חשמל כגון, אך לא רק, צמר פלדה, רדיד אלומיניום או כל הצטברות של חלקיקים מתכתיים מחללי המטען. נתקו תמיד את המטען מאספקת החשמל כאשר אין מארז סוללות בחלל המטען. נתקו את המטען לפני שתנסו לנקות אותו.
- **אל תנסו להטעין את מארז הסוללות בשום מטען אחר מלבד אלה שצוינו במדריך זה.** המטען ומארז הסוללות נועדו לפעול זה עם זה.
- **מטענים אלה לא נועדו לאף שימוש אחר פרט להטענת סוללות נטענות של DEWALT.** כל שימוש אחר עלול להוביל לסיכון שריפה, הלם חשמלי או התחשמלות.
- **אל תחשפו את המטען לגשם או שלג.**
- **משכו את התקע ולא את הכבל בעת ניתוק המטען.** כך תפחיתו סיכון נזק לתקע וכבל החשמל.
- **ודאו כי הכבל מונח כך שלא ידרכו עליו, ימעדו מעליו או שיהיה נתון באופן אחר לנזק ולמתח.**
- **אל תשתמשו בכבל הארכה אלא אם הדבר ממש בלתי נמנע.** שימוש בכבל הארכה בלתי מתאים עלול להוביל לסיכון שריפה, הלם חשמלי או התחשמלות.
- **אל תניחו אף חפץ על המטען ואל תניחו את המטען על משטח רך העלול לחסום את חריצי האוורור ולגרומ לעודף חום פנימי.** הניחו את המטען הרחק ממקור חום. המטען מאוורר דרך החריצים בחלקו העליון ובתחתית המעטפת.
- **אל תפעילו את המטען עם כבל או תקע פגום -** דאגו להחלפה מיידית שלהם.
- **אל תפעלו את המטען אם ספג חבטה קשה, נפל או ניזוק באופן אחר.** קחו אותו למרכז שירות מורשה.
- **אל תפרקו את המטען.** קחו אותו למרכז שירות מורשה אם נדרש שירות או תיקון. הרכבה מחדש באופן לקוי עלולה להוביל

לסיכון שריפה, הלם חשמלי או התחשמלות. המטען (ים) התואם לא יטעין מארז סוללות פגום. המטען יציין מארז פגום בכך שסירב להידלק או יציג תבנית הבהוב של בעיה במארז או במטען. **הערה:** משמעות הבהוב כזה עשויה להיות גם בעיה במטען. אם המטען מציין בעיה, קחו את המטען ואת מארז הסוללות לבדיקה במרכז שירות מורשה.

השהיית מארז חם / קר

כאשר המטען מזהה כי הסוללה חמה או קרה מדי, הוא יתחיל אוטומטית בהשהיית מארז חם / קר, וישהה את הטעינה עד שהסוללה תגיע לטמפרטורה מתאימה. אז יעבור המטען אוטומטית למצב טעינת מארז. תכונה זו מבטיחה חיי שירות מרביים לסוללה. מארז סוללות קר יטען במחצית הקצב של מארז סוללות חמים. מארז הסוללות ימשיך להיטען בקצב איטי יותר לאורך כל מחזור הטעינה ולא ישוב לקצב הטעינה מרבי גם אם הסוללה תתחמם.

מארזי סוללות ליתיום - יון בלבד

כלי XR Li-Ion תוכננו עם מערכת הגנה אלקטרונית המגנה על הסוללה מפני עומס יתר, התחממות יתר ופריקה עמוקה. הכלי יכבה אוטומטית אם מערכת ההגנה האלקטרונית תופעל. כאשר הדבר מתרחש, הניחו את סוללת ליתיום - יון במטען עד שתיטען במלואה.

הוראות בטיחות חשובות לכל מארזי הסוללות
בעת הזמנת מארזי סוללות חלופיים, ודאו לכלול מספר קטלוגי ומתח חשמל.

מארז הסוללות אינו טעון במלואו כאשר הוא מוצא מן הקרטון. לפני השימוש במארז הסוללות ובמטען, קראו את הוראות הבטיחות שלהן. לאחר מכן פעלו לפי נוהל הטעינה שהותווה.

קראו את כל ההוראות

- **אל תנסו להטעין או להשתמש בסוללה באטמוספירה נפיצה, כגון בנוכחות נוזלים, גזים או אבק דליקים. הכנסת או הוצאת סוללה מן המטען עלולה להצית את האבק או האדים.**
- **לעולם אל תכניסו בכוח מארז סוללות לתוך מטען. אל תשנו את מארז הסוללות בשום**

- **להיקרע ולגרום לפגיעה גופנית חמורה.**
- **הטעינו מארזי סוללות במטעני DEWALT בלבד.**
- **אל תתיזו מים ואל תטבלו במים או נוזל אחר.**
- **אל תאחסנו ואל תשתמשו בכלי ובמארז הסוללות במקומות הם הטמפרטורה עלולה להגיע מעל 40°C (כגון סככות בחוץ או מבני מתכת בקיץ).**



אזהרה: לעולם אל תנסו לפתוח מארז סוללות מסיבה כלשהי. אם מארז סוללות סדוק או ניזוק, אל תכניסו אותו לתוך מטען. אל תמעכו, תפילו או תזיקו למארז הסוללות. אל תשתמשו במארז סוללות או במטען שספגו חבטה קשה, נפלו, נדרסו או ניזוקו באופן כלשהו (למשל, נוקבו במסמר, נחבטו בפטיש, או שדרכו עליהם). סכנת הלם חשמלי או התחשמלות. מארזי סוללות שניזוקו יש להחזיר למרכז שירות לצורך מיחזור.



זהירות: כאשר אינו בשימוש, הניחו את הכלי על צדו על גבי משטח יציב בו לא יגרום לסכנת מעידה או נפילה. כלים מסוימים עם מארזי סוללות גדולים יותר יעמדו אנכית על מארז הסוללות, אך הם עלולים ליפול בנקל. **הוראות בטיחות מיוחדות עבור ליתיום - יון (LI-ION)**

- **אל תשרפו את מארז הסוללות גם אם ניזוק באופן קשה או אם הוא בלוי לחלוטין.** מארז הסוללות עלול להתפוצץ באש. אדים וחומרים רעילים עלולים להיווצר כאשר מארזי סוללות ליתיום - יון בוערים.
- **אם תכולת הסוללה באה במגע עם העור, שטפו מיד את האזור בסבון עדין ומים.** אם נוזל הסוללה חודר לעין, שטפו במים על העין הפקוחה במשך 15 דקות עד להפסקת הגירוי. אם נדרש סיוע רפואי, האלקטרוליט של הסוללה מורכב מתערובת של קרבונטים נוזליים אורגניים ומלחי ליתיום.
- **תכולת תאי סוללה שנפתחו עלולה לגרום לגירוי נשימתי.** ספקו אוויר צח. אם התסמינים נמשכים, פנו לסייע רפואי.



אזהרה: סכנת בעירה. נוזל הסוללה עלול להיות דליק אם ייחשף לגצים או להבות.

דרך שהיא על מנת שיתאים לתוך מטען שאינו מתאים, כיוון שמארז הסוללות עלול

הובלה

סוללות DEWALT עומדות בכל תקנות הספנות המתאימות כפי שהוכתב בתקנים התעשייתיים והחוקיים, כולל המלצות האו"ם על הובלת טובין מסוכנים; תקנות טובין מסוכנים של ארגון חברות התעופה הבינלאומי (IATA), התקנות הבינלאומיות לטובין מסוכנים בהובלה ימית (IMDG), וההסכם האירופי בנוגע להובלה בינלאומית של חומרים מסוכנים בכבישים (ADR). תאי וסוללות ליתיום - יון נבדקו לפי סעיף 38.3 של המלצות האו"ם במדריך בדיקות וקריטריונים להובלת חומרים מסוכנים.

ברוב המקרים, צפוי כי משלוח של מארזי סוללות DEWALT יסווג במלואו כסיווג 9 של חומרים מסוכנים. בדרך כלל, שני המקרים בהם נדרש משלוח בסיווג 9 הם:

1. משלוח אווירי של יותר משני מארזי סוללות DEWALT כאשר האריזה מכילה מארזי סוללות בלבד (ללא כלים) וכן
2. כל משלוח המכיל סוללת ליתיום - יון עם דירוג אנרגיה מעל 100 וואט לשעה (Wh). על כל סוללות ליתיום - יון מסומן דירוג וואט לשעה על גבי האריזה.

ללא קשר לעובדה אם המשלוח נחשב כצפוי או תחת תקינה מלאה, באחריות המשלוח להיוועץ בתקנות המעודכנות לגבי אריזה, תיוג / סימון ומסמכים נדרשים.

הובלת סוללות עלולה לגרום לשריפה אפשרית אם מסופי הסוללה יבואו במגע לא מכוון עם חומרים מוליכים. בעת הובלת סוללות, ודאו כי מסופי הסוללה מוגנים ומבודדים היטב מחומרים העלולים לבוא עמם במגע ולגרום לקצר. המידע המסופק בפרק זה של המדריך מסופק בתום לב ותוך אמונה כי הוא מדויק במועד בו נוצר המסמך. עם זאת, לא ניתנת אחריות כלשהי, בין אם במפורש ובין אם במשתמע. באחריות הקונה להבטיח כי פעולותיו עומדות בתקנות המתאימות.

מארז סוללות

סוג הסוללה

מכשיר DCB 184 מופעל באמצעות מארז סוללות 18 וולט.

ניתן להשתמש במארזי סוללות DCB180,

המלצות אחסון

1. מקום האחסון הטוב ביותר הוא קריר ויבש הרחק מאור שמש ישיר וחום או קור מופרזים. לביצועים מיטביים ואורך חיים מרבי של הסוללה, אחסנו את מארזי הסוללות בטמפרטורת החדר כאשר אינם בשימוש.
2. לאחסון ממושך, מומלץ לאחסן מארז סוללות טעון במלואו במקום קריר ויבש מחוץ למטען לתוצאות מיטביות.

הערה: אסור לאחסן מארזי סוללות מרוקנים לחלוטין מטעינה. מארז הסוללות יהיה זקוק לטעינה מחודשת לפני השימוש.

תוויות על המטען ומארז הסוללות

בנוסף לציורי הסמלים המשמשים במדריך זה, התוויות על גבי המטען ומארז הסוללות עשויות להראות את ציורי הסמלים שלהלן:

קראו את מדריך ההוראות לפני השימוש.



ראו **נתונים טכניים** למשך טעינה.



סוללה בטעינה.



סוללה טעונה.



סוללה פגומה.



השהיית מארז חם / קר.



אל תבדקו בעזרת חפצים מוליכים.



אל תטעינו מארזי סוללות פגומים.



אל תחשפו למים.



החליפו מיד כבלים פגומים.



הטעינו רק בין 4°C ו- 40°C



לשימוש בתוך מבנים בלבד



השליכו את מארז הסוללות תוך



התחשבות מתאימה באיכות הסביבה.

DCB184, DCB183, DCB182, DCB181
DCB185. ראו **נתונים טכניים** למידע נוסף.

הטעינו מארזי סוללות DEWALT רק עם מטעני DEWALT שנועדו להם. הטענת מארזי סוללות שאינם סוללות DEWALT שנועדו לכך באמצעות מטען DEWALT עלולה לגרום להם להתפוצץ ולהוביל למצבים מסוכנים אחרים.



אל תשרפו את מארז הסוללות.

בטיחות חשמל

מנוע החשמל תוכנן למתח אחד בלבד. ודאו תמיד כי אספקת החשמל מתאימה למתח המצוין על לוחית הדירוג. ודאו גם כי מתח החשמל של המטען שלכם תואם לזה של רשת החשמל שלכם.



מטען DEWALT שלכם מצויד בבידוד כפול על-פי תקן EN 60335, לכן אין צורך במוליך הארקה.

אם כבל החשמל ניזוק, חובה להחליפו בכבל שהוכן לכך במיוחד, אשר זמין דרך ארגון השירות של DEWALT.



אזהרה: אסור לבצע חיבור למסוף הארקה.

פעלו לפי הוראות החיבור המסופקות עם תקעים מאיכות טובה. נתיך מומלץ: 3 אמפר.

שימוש בכבל הארכה

אין להשתמש בכבל הארכה, אלא אם הוא ממש נחוץ. השתמשו בכבל הארכה מתאים להספק החשמל של המטען (ראו **נתונים טכניים**). גודל המוליך המינימאלי הוא 1 מ"מ. האורך המרבי הוא 30 מ'.

בעת שימוש בסליל כבל, פתחו תמיד את גלילת הכבל במלואה.

הרכבה והתאמות



אזהרה! להפחתת סיכון פציעה, **כבו את הכלי ונתקו את מארז הסוללות לפני ביצוע התאמות או התקנת / הסרת תוספות או אביזרים.** התנעה מקרית עלולה לגרום לפציעה.



אזהרה! השתמשו רק במארזי סוללות ומטענים של DEWALT.

הכנסת מארז הסוללות והוצאתו מן הכלי (איורים 3-4)

הערה: ודאו כי מארז הסוללות (F) טעון במלואו.

תכולת האריזה

האריזה מכילה:

- 1 מעטפת מנוע מפוח
 - 1 צינור מפוח
 - 1 סוללה
 - 1 מטען
 - 1 מדריך הוראות
- הערה:** מארזי הסוללות והמטענים אינם כלולים בדגמי N.

- בדקו נזק לכלי(ים), חלקים או לאביזרים אשר יתכן ונגרם במהלך ההובלה.
- הקדישו זמן לקריאה יסודית ולהבנה של המדריך לפני ההפעלה.

תיאור (איור 1)



אזהרה: לעולם אל תשנו כלי עבודה חשמלי או חלק ממנו. סכנת נזק או פגיעה גופנית.

- a. הדק מהירות משתנה
- b. מוט נעילת מהירות
- c. ידית
- d. צינור
- e. תושבת סוללה
- f. מארז סוללות
- g. מתג שחרור סוללה

שימוש מיועד

המפוח שלכם נועד לשימושי טאטוא והפחה מקצועיים.

אל תשתמשו בו בתנאי רטיבות או בנוכחות נוזלים או גזים דליקים.

אל תניחו לילדים לבוא במגע עם הכלי. נדרשת השגחה כאשר מפעיל לא מנוסה משתמש בכלי.

- להכנסת מארז הסוללות לתוך ידית הכלי**
1. ישרו את מארז הסוללות (F) עם המסילות בתוך תושבת הסוללה (E) של הכלי.
 2. הסיטו אותו לתוך המפוח עד שמארז הסוללות יתיישב היטב בתוך הכלי וודאו לשמוע צליל נקישת נעילה במקום

להוצאת מארז הסוללות מן הכלי.

1. לחצו על מתג השחרור (G) ומשכו בחוזקה את מארז הסוללות החוצה מן הכלי.
2. הכניסו את מארז הסוללות לתוך המטען כמתואר בפרק המטען במדריך זה.

מד דלק מארזי סוללות (איור 5)

- מארזי סוללות מסוימים של DEWALT כוללים מד דלק המורכב משלוש נוריות LED ירוקות המציינות את רמת הטעינה שנותרה במארז הסוללות.
- להפעלת מד הדלק, לחצו והחזיקו את מתג מד הדלק (H). שילוב של שלוש נוריות LED ירוקות יידלק ויציין את רמת הטעינה שנותרה. כאשר רמת הטעינה של הסוללה היא מתחת למגבלה שימושית, מד הדלק לא יידלק והסוללה זקוקה לטעינה מחדשת.
- הערה:** מד הדלק מהווה התוויה בלבד של רמת הטעינה שנותרה במארז הסוללות. הוא אינו מציין את תפקודיות הכלי והוא כפוף לשינויים בהתאם לרכיבי המוצר, לטמפרטורה ולשימוש שעושה המשתמש הסופי בכלי.

הרכבת הצינור (איור 6)

- ⚠️ זיהרות:** ודאו כי הסוללה הוצאה לפני חיבור או הוצאת הצינור (D). הצינור חייב להיות מחובר למעטפת (I) לפני השימוש.
- לחיבור הצינור אל המפוח, ישרו את היתדות (J) בתחתית הצינור עם החריץ (K) בתחתית פתח המעטפת. דחפו את הצינור לתוך מעטפת המפוח עד שהמנעול יתפס בצינור ויישמע צליל נקישת נעילה.
 - משכו את הצינור על מנת להבטיח כי הוא מחובר היטב למקומו.
 - להוצאת הצינור, הכניסו מברג לתוך חור פתיחת הנעילה (L) בצד המעטפת. הרימו את

הפעלה הוראות שימוש

⚠️ אזהרה: הקפידו תמיד על הוראות הבטיחות ועל התקנות שבתוקף.

⚠️ אזהרה! להפחתת סיכון פציעה, כבו את הכלי ונתקו את מארז הסוללות לפני ביצוע התאמות או התקנת / הסרת תוספות או אביזרים. התנעה מקרית עלולה לגרום לפציעה. תנוחת יד נכונה (איור 8)

⚠️ אזהרה! להפחתת סיכון פציעה גופנית חמורה, השתמשו תמיד בתנוחת היד הנכונה כמודגם באיור.

⚠️ אזהרה! להפחתת סיכון פציעה חמורה, אחזו תמיד בחוזקה תוך ציפייה לתגובה פתאומית.

תנוחת יד נכונה דורשת יד אחת לפחות על הידית (C) בכל רגע נתון.

⚠️ אזהרה! אל תפעילו את המפוח ללא הצינור מורכב היטב במקומו. לעולם אל תכניסו יד לתוך המעטפת דרך חור הצינור.

⚠️ אזהרה! הוציאו תמיד את הסוללה כאשר:

- אתם משאירים את המפוח ללא השגחה ובעת אחסון.

התנעה (איורים 7-8)

⚠️ זיהרות: אל תפנו את פתח הפליטה של היחידה כלפי עצמכם או כלפי עומדים מן הצד.

⚠️ זיהרות: הרכיבו תמיד משקפי בטיחות ומגני שמיעה. חבשו מסכת סינון אם ההפעלה מאובקת. השתמשו בכפפות, מכנסיים ארוכים ונעליים חסונות מומלצים. הרחיקו שיער ארוך וביגוד רופף מן הפתחים ומחלקים נעים. להתנעת המפוח, לחצו על מתג המהירות המשתנה (A). שחררו את ההדק להתנעת המפוח.

לנעילת המפוח, משכו אחורה את מוט הנעילה (B), כמודגם באיור 7. המפוח פועל במהירויות גבוהות יותר ככל שהמוט מוסט רחוק יותר. ניתן גם למשוך את מוט נעילת המהירות אחורה

הלשונית פנימה ומשכו את הצינור החוצה.

להתנתע המפוח ללא צורך בלחיצה על מתג ההדק תחילה. לכיבוי המפוח במהלך שימוש

הוראות ניקוי למטען

במוט נעילת מהירות, דחפו את המוט כלפי חזית המפוח.

- אחזו במפוח ביד אחת כמודגם באיור 8 וטאטאו מצד לצד בעזרת הצינור (D) מספר סנטימטרים מעל הקרקע הקשה. התקדמו באיטיות ושמרו על הערימה המצטברת של הפסולת לפניכם.

⚠ אזהרה: סכנת התחשמלות. נתקו את המטען משקע AC לפני הניקוי. לכלוך וגריז ניתנים להסרה מחלקו החיצוני של המטען בעזרת מטלית או מברשת רכה שאינה מתכתית. אל תשתמשו במים לניקוי. אביזרי בחירה

תחזוקה

כלי העבודה החשמלי DEWALT שלכם תוכנן להפעלה לאורך זמן תוך תחזוקה מינימאלית. הפעלה רציפה משביעת רצון מותנית בטיפול נכון בכלי וניקוי סדיר.

⚠ אזהרה: היות ואביזרים, פרט לאלה המוצעים על ידי DEWALT, לא נבדקו עם מוצר זה, שימוש באביזרים כאלה עם כלי זה עלול להיות מסוכן. להפחתת סיכון פציעה, מומלץ להשתמש רק באביזרי DEWALT עם מוצר זה. היוועצו בספק שלכם למידע נוסף על אביזרים מתאימים.

⚠ אזהרה! להפחתת סיכון פציעה, כבו את הכלי ונתקו את מארז הסוללות לפני ביצוע התאמות או התקנת / הסרת תוספות או אביזרים. התנעה מקרית עלולה לגרום לפציעה. המטען ומארז הסוללות אינם ניתנים לשירות.

הגנה על הסביבה

איסוף נפרד. אין להשליך מוצר זה עם הפסולת הביתית הרגילה. אם תגלו שצריך להחליף את המוצר שלכם מתוצרת DeWALT, או אם הוא אינו משמש אתכם יותר, אל תשליכו אותו עם הפסולת הביתית. העבירו את המוצר הזה לאיסוף נפרד.



סיכה

כלי העבודה החשמלי שלכם אינו זקוק לתוספת סיכה.



איסוף נפרד של מוצרים משומשים ושל חומרי אריזה מאפשר את מחזור החומרים ואת השימוש המחודש בהם. השימוש המחודש בחומרים ממוחזרים מונע את זיהום הסביבה ומפחית את הדרישה לחומרי גלם.



ניקוי

⚠ אזהרה: הפיחו אבק ולכלוך החוצה מן התושבת הראשית באמצעות אוויר יבש ברגע בו תבחינו בהצטברות אבק בתוך וסביב לפתחי האוורור. הרכיבו מגני עיניים מתאימים וחבשו מסכת אבק מאושרת בעת ביצוע הליך זה.



⚠ אזהרה: לעולם אל תשתמשו בחומרים מסיסים או כימיקלים חריפים אחרים לניקוי חלקי הכלי שאינם מתכתיים. כימיקלים אלה עלולים להחליש את החומרים המשמשים בחלקים אלה. השתמשו במטלית שהורטבה קלות במים וסבון עדין. לעולם אל תניחו לנוזל כלשהו לחדור לתוך הכלי. לעולם אל תטבלו אף חלק מן הכלי בנוזל.

התקנות המקומיות עשויות לספק הנחיות לאיסוף נפרד של מוצרים חשמליים מהבית, באתרים של פסולת עירונית או על ידי היצרן, בעת רכישת מוצר חדש.

חברת DeWALT הקימה מתקן לאיסוף ומחזור של מוצרי DeWALT לאחר שהגיעו לסוף חיי השימוש בהם. כדי לנצל את השירות הזה החזירו את המוצר למרכז שירות מוסמך שאוסף את המוצרים בעבורנו.

תוכלו לבדוק את מיקום מרכז השירות המוסמך הקרוב למקום מגורכם בסניף המקומי של DeWALT בכתובת הרשומה במדריך זה. לחלופין, קיימת רשימה של מרכזי שירות מוסמכים למוצרי DeWALT הכוללת פרטים מלאים של מרכזי השירות שלנו ואנשי קשר באינטרנט, באתר:

www.shatal.com

אזהרה: יש להשתמש במשקפי מגן ובמגני



הוראות בטיחות לשימוש במטען / ספק כוח

- יש לפעול ע"פ כללי הבטיחות הבאים בעת שימוש במטענים וספקי כוח:
- ודא שלמות ותקינות כבל החשמל והתקע.
- אין להכניס או להוציא את התקע מרשת החשמל בידיים רטובות.
- אין לפתוח את המטען, במקרה של בעיה כלשהי, יש לפנות למעבדת השירות הקרובה.
- יש להרחיק את המטען מנוזלים.
- במקרה של ריח מוזר רעשים שמקורם במטען יש לנתקו מידית מרשת החשמל ולפנות למעבדת שירות.
- המטען מיועד לשימוש בתוך מבנה בלבד לא לשימוש חיצוני ולא לשימוש בסביבה לחה.
- לפני ניקוי המטען יש לנתקו מרשת החשמל.

אריזות סוללה נטענות

- יש לטעון את אריזת הסוללה כאשר היא אינה מספקת מתח מספיק בעבודות שבוצעו בקלות קודם לכן. בסוף חיים השימוש באריזת הסוללה, השליכו אותה מתוך התחשבות בסביבה.
- רוקנו את הסוללה לחלוטין, ולאחר מכן נתקו אותה מכלי העבודה.
- תאי Li-Ion ניתנים למחזור. קחו אותם לסוכן המכירות או לתחנת מחזור מקומית. תאי הסוללה שנאספו ימוחזרו או יושלכו בצורה ראויה.

אחריות

חברת DeWALT בטוחה באיכותה מוצרים שלה ומציעה אחריות יוצאת דופן. אחריות זו היא בנוסף לזכויות החוקיות שלכם ואינה פוגמת בהן.

אחריות מלאה לשנה אחת

אם מוצר של חברת DeWALT נפגם בשל חומרים פגומים, עבודה לא טובה של היצרן או היעדר תאימות, בתוך 12 חודשים מתאריך הרכישה, חברת שטל פתרונות מתקדמים מבטיחה להחליף חלקים פגומים, לתקן מוצרים הנתונים לבלאי סביר או להחליף את המוצרים כדי לוודא שתיגרם אי נוחות מינימלית ללקוח, אלא אם כן:

- נעשה שימוש לא נכון במוצר;
 - המוצר נתון לבלאי סביר;
 - במוצר לא בוצעו תיקונים על ידי אנשים שאינם סוכני שירות מוסמכים של חברת שטל פתרונות מתקדמים;
 - הוכחת הקנייה מוצגת;
 - המוצר מוחזר כשהוא שלם ומכיל את כל הרכיבים המקוריים.
- כדי לתבוע את האחריות שלכם, צרו קשר עם המוכר או סוכן השירות המורשה של חברת DeWALT קרוב למקום מגוריכם.



A series of 18 horizontal lines spaced evenly down the page, providing a template for handwriting practice.

תוספת להוראות בטיחות

יש להזין כלי עבודה חשמליים מרשת החשמל רק דרך מגן לזרם דלף, הפועל בזרם שאינו גדול מ- 0.03 אמפר. יש לבדוק את תקינות המפסק אחת לחודש באמצעות לחיצה על לחצן הביקורת שלו.



- (א) אין להשתמש במארז סוללה או כלי עבודה שניזוק או בוצע בו שינוי. סוללות שנפגמו או שבוצע בהן שינוי עלולות להתנהג באופן בלתי צפוי וכתוצאה מכך לגרום להתלקחות, התפוצצות או סכנת פציעה.
- (ב) אין לחשוף את מארז הסוללה או את כלי העבודה לאש או לטמפרטורה קיצונית. חשיפה לאש או לטמפרטורה מעל 130°C עשויה לגרום להתפוצצות.
- (ג) עקבו אחר כל הוראות הטעינה ואל תטענו את מארז הסוללה או את כלי העבודה מחוץ לטווח המפורט עשויה להזיק לסוללה ולהעלות את הסכנה להתלקחות.
- (ד) לעולם אין לבצע שירות למארז סוללה פגום. שירות למארזי סוללה חייב להתבצע תמיד על ידי היצרן או ספק שירות מורשה מטעמו.
- (ה) אל תתנו להיכרותכם הרבה עם כלי עבודה חשמליים בשימוש לעיתים תכופות לגרום לכם להיתפס לשאננות ולהתעלם מעקרונות בטיחות בסיסיות. פעולה חסרת אחריות יכולה לגרום לפציעה חמורה כהרף עין.
- (ו) שמרו על ידיכם ועל משטח אחיזה נקיים וחופשיים משמן וגריז. ידיות ומשטחי אחיזה חלקלקים לא מאפשרים לכם אחיזה בטוחה ושליטה טובה בכלי העבודה בסיטואציה שאינה צפויה.



היבואן ומעבדות השירות:

שטל פתרונות מתקדמים בע"מ

רחוב נחל פולג 3, ת.ד. 32, יבנה מיקוד 8122316

08-9428764 ☎, 08-9320202 📠

דוא"ל: service_dw@shatal.com

www.shatal-israel.co.il