



מדריך הפעלה  
מסור גרונג פנדל 12"  
דגם: MS305S  
מק"ט: T12308



## שטל הנדסה בע"מ

רחוב נחל פולג 3, ת.ד. 32, יבנה מיקוד 8110001

08-9428764 ☎, 08-9320202 📠

לקוחות נכבדים,

חברת שטל הנדסה בע"מ מודה לכם על שרכשתם כלי עבודה זה.

אנא קראו בעיון את הוראות ההפעלה שבחוברת זו על מנת שתוכלו להפיק את מרב התועלת ממוצר זה.

במידה ותיתקלו בבעיות בהפעלה או שתתגלה תקלה במוצר, אנא פנו למוקד השירות שכתובתו מופיעה בגב החוברת.

שטל הנדסה בע"מ

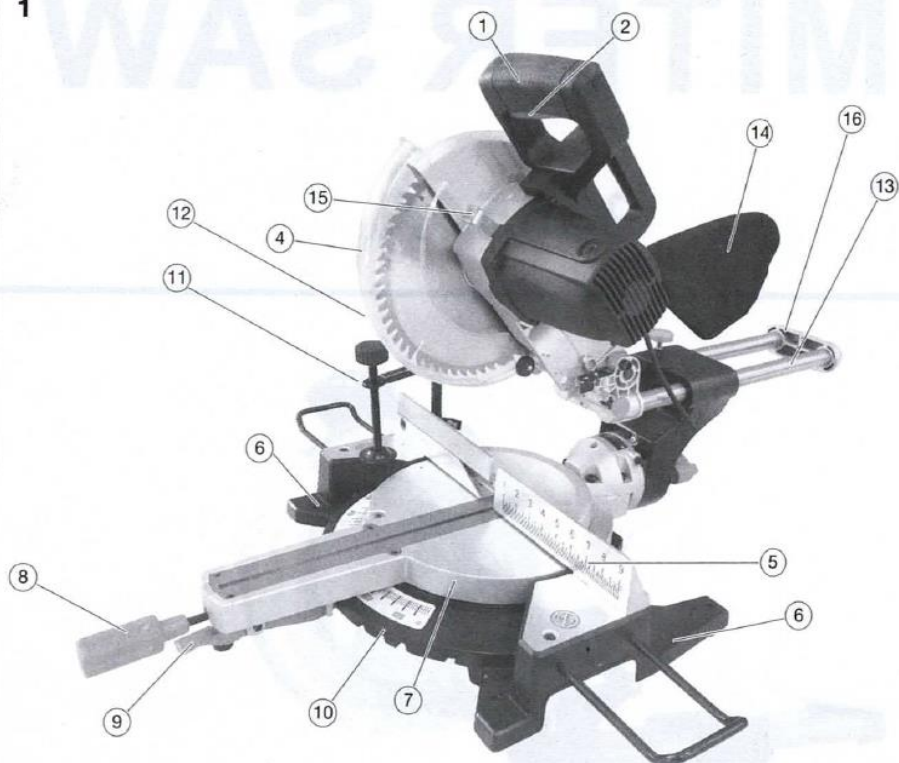
### אזהרה:

יש לאחוז בכלי העבודה במשטחי האחיזה המבודדים שלו בלבד, בעת ביצוע פעולה שבה אביזר החיתוך / קידוח עלול לפגוע במוליכי חשמל סמויים או בכבל ההזנה של הכלי עצמו.

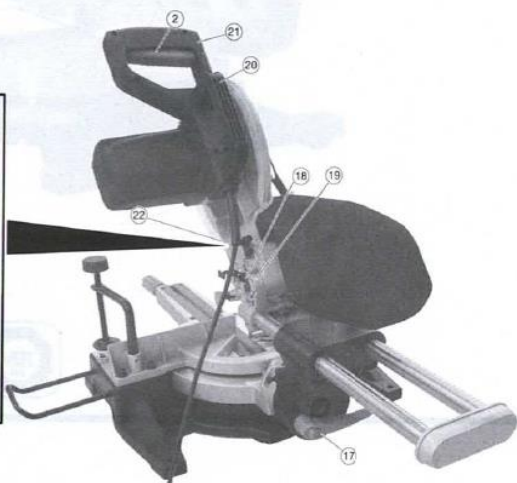
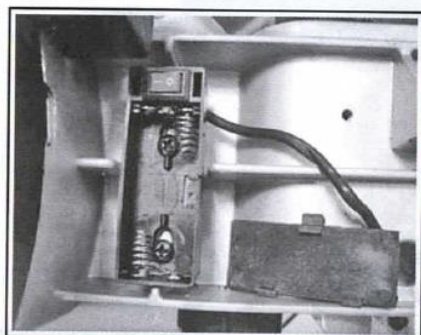
אביזר חיתוך / קידוח שבא במגע עם מוליכי מתח "חי" עלול להפוך את חלקי המתכת החשופים של הכלי ל"חיים" ולחשמל את המפעיל.

- ◀ מכשיר זה אינו מיועד לשימוש על ידי אנשים (כולל ילדים) עם מוגבלות פיזית, חושית, שכלית או חסרי ניסיון וידע אלא אם ניתנת להם השגחה או הדרכה אודות השימוש במכשיר מאדם האחראי על ביטחונם.
- ◀ אין לאפשר לילדים לשחק במוצר.

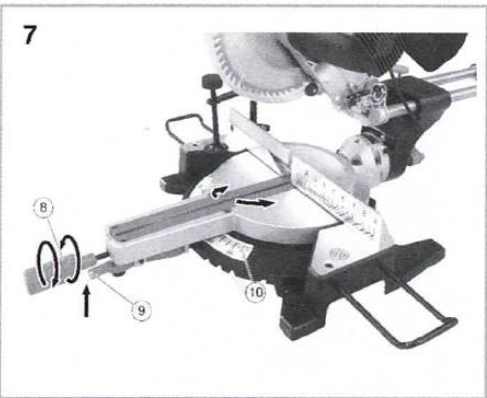
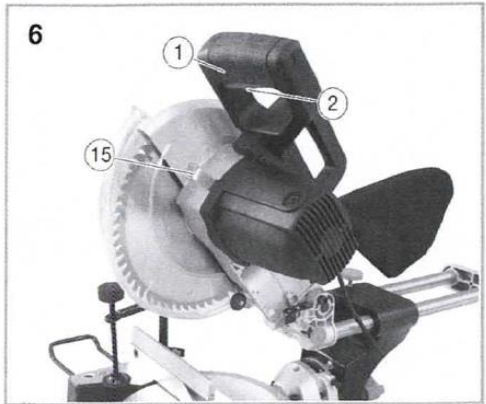
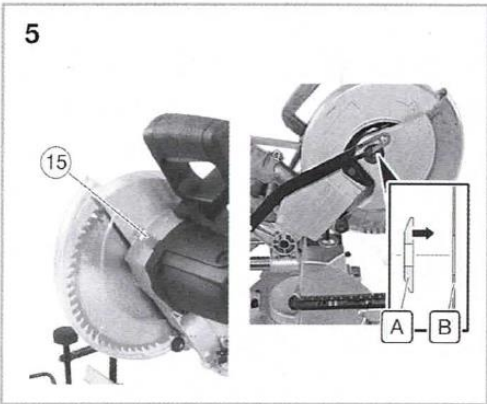
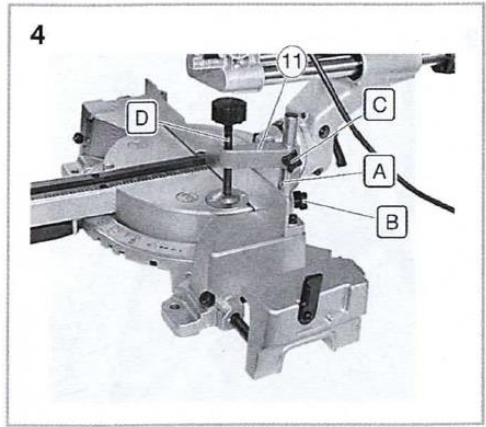
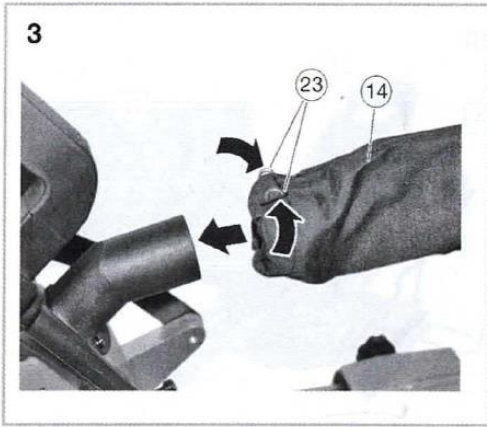
1



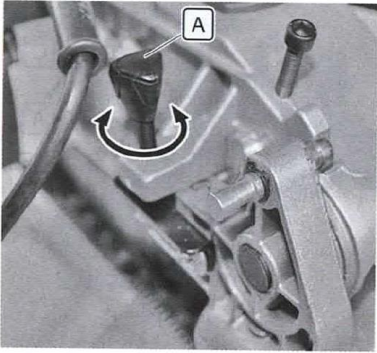
2



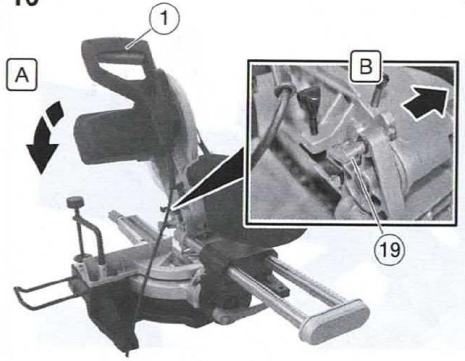
3



9



10



לפני השימוש במוצר בפעם הראשונה, ודאו שתקראו את הוראות ההפעלה האלה! כאן תמצאו מידע בעל ערך לגבי אופן השימוש הבטוח במוצר ואבטחת חיי השימוש הארוכים בו. עליכם לשים לב לכל הוראות הבטיחות במסמך זה!

- 13 מבט על ניקוי ותחזוקה .....
- 14 ניקוי .....
- 14 **אחסון והעברה** .....
- 14 העברה .....
- 14 נעילת העברה .....
- 14 **פתרון בעיות** .....
- 15 אם משהו אינו פועל .....
- 15 **השלכה** .....
- 15 השלכת המוצר .....
- 15 השלכת האריזה .....
- 15 השלכת סוללות ומצברים .....
- 15 **מידע טכני** .....

### כיצד להשתמש בהוראות

כל התרשימים הנדרשים מצויים בעמודים הראשונים של ההוראות האלה. בתוך התיאורים, יש הכוונה לאיורים המתאימים.

### לפני שמתחילים

#### שימוש מיועד

כאשר הכלי משמש למטרה שלשמה הוא יועד, מכשיר זה הוא מעולה, וכן דרישות הבטיחות הקיימות בעת הפעלתו.

המכשיר אינו מתאים לשימוש מסחרי או תעשייתי.

כל סוג אחר של שימוש אינו נחשב להולם. שימוש לא הולם או שינוי במכשיר או שימוש ברכיבים שלא נבדקו ואושרו על ידי היצרן עלול לגרום לנזק שלא ניתן לחזות אותו מראש!

כל שימוש שסוטה מהשימוש המיועד ושאינו כלול בהוראות אלה למשתמש נחשב לבלתי מורשה ופוסט את היצרן מחבות חוקית.

#### מחן משמעותיות הסמלים שבשימוש?

הוראות הסכנה והמידע מסומנות בצורה ברורה במדריך למשתמש. להלן הסמלים שבהם נעשה שימוש:

### תוכן העניינים

- 6 **כיצד להשתמש בהוראות** .....
- 6 **לפני שמתחילים** .....
- 6 שימוש מיועד .....
- 6 מהן משמעותיות הסמלים? .....
- 7 **לבטיחותכם** .....
- 7 הוראות בטיחות כלליות .....
- 7 הוראות כלליות לכלי עבודה חשמליים .....
- 7 בטיחות אזור העבודה .....
- 7 בטיחות בחשמל .....
- 8 בטיחות אישית .....
- 8 שימוש וטיפול בכלי העבודה .....
- 8 שירות .....
- 9 הוראות בטיחות למסורים חשמליים .....
- 9 הוראות בטיחות נוספות .....
- 11 שאיבת אבק .....
- 11 סיכונים שנגרמים על ידי רעידות .....
- 11 ציוד מגן אישי .....
- 11 סכנות נוספות .....
- 11 טיפול בקרני לייזר .....
- 11 **מבט על המוצר שלכם** .....
- 11 תכולת המשלוח .....
- 11 **הרכבה** .....
- 11 חיבור שקית האיסוף .....
- 12 הרכבת מחזיק משטח העבודה .....
- 12 החלפת להב המסור .....
- 12 **הפעלה** .....
- 12 בדקו לפני ההפעלה! .....
- 13 הגדרת מצבי ההפעלה .....
- 13 שימוש במצב צלב .....
- 13 הגדרת זווית הניסור .....
- 13 הגדרת זווית ההטיה .....
- 13 הגדרת עומק הניסור .....
- 13 **ניקוי ותחזוקה** .....

אם לא תפעלו לפי האזהרות וההוראות אתם עלולים לגרום להתחשמלות, לשריפה ו/או לפגיעה חמורה.

- **שמו את כל האזהרות וההוראות לשימוש בעתיד.** המונח **כלי עבודה** באזהרות מתייחס לכלי המופעל בחשמל (חוטי) או בעזרת סוללה (אלחוטי).

### בטיחות אזור העבודה

- **שמו על אזור העבודה נקי ומואר.** אזורים עמוסים וחשוכים מזמינים תאונות.
- **אל תפעילו את המכשיר בסביבה נפיצה כמו בנוכחות נוזלים דליקים, גזים או אבק.** כלי עבודה יוצרים ניצוצות שעלולים להצית אבק או אדים.
- **הרחיקו ילדים ועוברים ושבים במהלך הפעלת כלי העבודה.** הסחות דעת עלולות לגרום לכם לאבדן שליטה.

### בטיחות בחשמל

- **תקעים צריכים להתאים לשקע.** לעולם אל תשנו את התקע בשום צורה שהיא. אל תשתמשו במתאמים עם כלי עבודה בעלי הארקה. תקעים שלא שונו ושקעים מתאימים יפחיתו את סכנת ההתחשמלות.
- **הימנעו ממגע של גופכם עם משטחים מוארקים כמו צינורות, רדיאטורים, תנורים ומקררים.** קיימת סכנת התחשמלות אם גופכם מוארק.
- **אל תחשפו את כלי העבודה לגשם או לתנאי רטיבות.** מים החודרים למכשיר חשמלי יגבירו את סכנת ההתחשמלות.
- **אל תתעללו בכבל המתח. לעולם אל תשתמשו בכבל המתח לנשיאה, משיכה או ניתוק של כלי העבודה.** הרחיקו את הכבל ממקורות חום, שמן, קצוות חדים או חלקים נעים. כבלים שניזוקו או שהסתבכו מגבירים את סכנת ההתחשמלות.
- **כאשר אתם מפעילים כלי עבודה מחוץ למבנה, השתמשו בכבל מאריך המתאים לשימוש מחוץ למבנה.** השימוש בכבל מאריך מתאים לשימוש מחוץ למבנה מפחית מסכנת ההתחשמלות.

 **סכנה!**

**סכנה ישירה לחיים וסכנת פגיעה!**  
מצב מסוכן שעשוי להוביל למוות או לפגיעה חמורה.

 **אזהרה!**

**סכנה אפשרית לחיים וסכנת פגיעה!**  
מצב מסוכן שעלול לגרום למוות או לפגיעה חמורה

 **שימו לב!**

**סכנת פגיעה אפשרית!**  
מצב מסוכן שעלול לגרום לפגיעה.

 **הערה!**

**סכנת נזק למכשיר!**  
מצב שעלול לגרום לנזק לרכוש

 **הערה:**

מידע המסייע לכם להגיע להבנה טובה יותר של התהליכים הכרוכים במכשיר.

סמלים אלה מזהים את ציוד המגן האישי הנדרש:



### לבטיחותכם

#### הוראות בטיחות כלליות

- כדי להפעיל את המכשיר בצורה בטוחה, על המשתמש לקרוא ולהבין את ההוראות האלה לפני השימוש במכשיר בפעם הראשונה.
- אם תמכרו או תעבירו את המכשיר, עליכם להעביר את ההוראות האלה.

#### הוראות כלליות לכלי עבודה חשמליים

 **אזהרה!**

**קראו את כל האזהרות הבטיחות ואת כל ההוראות.**

- אם עליכם להפעיל את כלי העבודה בסביבה לחה, השתמשו בהתקן זרם שירי (RCD). השימוש ב-RCD מפחית מסכנת ההתחשמלות.

## בטיחות אישית

- הישארו דרוכים, התבוננו במה שאתם עושים והשתמשו בהיגיון כאשר אתם מפעילים את כלי העבודה. אל תשתמשו בכלי העבודה כאשר אתם עייפים או נתונים להשפעת סמים, אלכוהול או תרופות. רגע של חוסר תשומת לב בעת הפעלת כלי העבודה עלול לגרום לפגיעה אישית חמורה.
- השתמשו בצידוד מגן אישי. תמיד השתמשו במגן עיניים. צידוד מגן כמו מסיכת אבק, נעלי עבודה עם סוליות למניעת החלקה, קסדה או מגיני אוזניים המשמשים בתנאי עבודה נאותים יפחיתו את הפגיעות האישיות.
- מנעו התנעה מקרית. ודאו שהמתג במצב כבוי לפני חיבור כלי העבודה לזרם החשמל ו/או לארזית הסוללה, הרמה או נשיאה של הכלי. נשיאת כלי עבודה כאשר אצבעכם על ההדק או על המתג מזמינה תאונות.
- הסירו את מפתחות הכוונן לפני הפעלת הכלי. מפתח כוונן שנשאר מחובר לחלק מסתובב בכלי העבודה עלול לגרום לפגיעה אישית.
- אל תשיגו מעבר להישג ידכם. שמרו על עמידה נכונה ועל איזון בכל עת. זה מאפשר לכם שליטה טובה יותר בכלי העבודה במצבים לא צפויים.
- התלבשו בהתאם. אל תלבשו ביגוד רפוי או תכשיטים. שמרו על שיערכם, הביגוד והכפפות הרחק מהחלקים הנעים של המכשיר. בגדים רפויים, תכשיטים או שיער ארוך עלולים להיתפס בחלקים הנעים.

- אם קיימים התקנים לחיבור לשאיבת אבק ולאיסוף פסולת, ודאו שהם מחוברים ומשמשים בצורה ראויה. השימוש בהתקנים האלה יכול להפחית סכנות הקשורות לאבק.

## שימוש וטיפול בכלי העבודה

- אל תאלצו את כלי העבודה. השתמשו בכלי העבודה הנכון לשימוש המיועד. כלי

העבודה הנכון יעשה את העבודה הטובה ביותר והבטוחה ביותר בקצב שלשמו הוא יועד.

- אל תשתמשו בכלי העבודה אם לא ניתן לכבות ולהפעיל אותו בעזרת המתג. כל כלי עבודה שלא ניתן לשלוט בו בעזרת המתג הוא מסוכן ויש לתקנו.

- נתקו את המכשיר ממקור המתח ו/או מארזית הסוללה לפני ביצוע כווננים, החלפת אביזרים, או אחסון כלי העבודה. אמצעי בטיחות כאלה יפחיתו מסכנת ההתנאה המקרית של הכלי.

- שמרו כלי עבודה שאינם בשימוש הרחק מהישג ידם של ילדים ואל תניחו לאנשים שאינם מכירים את כלי העבודה או את ההוראות להפעיל את כלי העבודה. כלי עבודה עלולים להיות מסוכנים בידיהם של משתמשים שאינם מיומנים.

- שמרו על כלי העבודה. בדקו את הכוונן ואת ההיכרכות של החלקים הנעים, אתרו שברים בחלקים או כל מצד אחר שעשוי להשפיע על פעולת כלי העבודה. אם כלי העבודה ניזוק, תקנו אותו לפני השימוש. תאונות רבות נגרמות מכלי עבודה שאינם מתוחזקים בצורה טובה.

- שמרו על כלי החיתוך חדים ונקיים. כלי חיתוך המתוחזקים בצורה טובה עם קצוות חדים פחות סביר שייכרכו והם קלים יותר לשליטה.

- השתמשו בכלי העבודה, באביזרים ובביטים וכו' בהתאם להוראות האלה, וקחו בחשבון את תנאי העבודה ואת העבודה שיש לבצע. השימוש בכלי העבודה בתנאים שאינם אלה שלשמם הוא יועד עלולים לגרום למצב מסוכן.

## שירות

- תקנו את כלי העבודה שלכם אצל טכנאי מוסמך ורק בעזרת חלפים זהים. כך תבטיחו את בטיחות השימוש בכלי העבודה שלכם.



## הוראות בטיחות למסורים חשמליים

המרחק בין היד שלכם והלהב המסתובב קטן מדי.

- בדקו בעזרת הניסור האם זרוע הכלי מחוברת אליו היטב.
- השתמשו במסור רק לחומרים הרשומים. אחרת המסור עלול להיכנס לעומס יתר.
- אם להב המסור נתקע, או אם אתם מפסיקים את עבודתכם, כבו את המסור ושמרו על יציבות משטח העבודה עד שלהב המסור הגיע לעצירה מלאה. לעולם אל תנסו להסיר את משטח העבודה כל עוד להב המסור נמצא בתנועה כדי למנוע רתיעה לאחור. קבעו את הסיבה לתקלה ותקנו את התקיעה של הלהב.
- אל תשתמשו בלהבים קהים, סדוקים, מכופפים או שניזוקו. להבים בעלי שיניים קהות או לא ישרות גורמים לחיכוך מוגבר, היתקעות של להב המסור ורתיעה לאחור בשל מרווח ניסור צר מדי.
- תמיד השתמשו בלהבים בגודל הנכון ובעלי חור הקיבול הנכון (לדוגמה בצורת כוכב או מעוגל). להבים שאינם מתאימים להרכבה על המסור אינם פועלים בצורה חלקה ועלולים לגרום לאובדן שליטה.
- אל תשתמשו בלהבים עשויים מפלדת סגסוגת (HSS). להבים כאלה נשברים בקלות.
- אל תגעו בלהב לאחר העבודה ועד שהוא התקרר. הלהב מתחמם מאוד במהלך העבודה.
- לעולם אל תעפילו את הכלי ללא הפלטה. החליפו פלטה שניזוקה. אתם עלולים לסבול מפגיעות מהלהב אם הפלטה לא במצב מעולה.

## הוראות בטיחות נוספות

- בדקו את כלי העבודה לנזק אפשרי. לפני שימוש נוסף בכלי העבודה, עליכם לבדוק את ציוד הבטיחות או את החלקים שניזוקו כדי לוודא תפקוד נכון של כלי העבודה.
- ודאו שדירוג המהירות של להבי המסור יהיה גבוה יותר מדירוג המהירות המינימאלי של הכלי.

- חזקו את משטח העבודה. משטח עבודה מחוזק בהתקן מוחזק בצורה בטוחה יותר מאשר ביד.
- שמרו על ניקיון משטח העבודה. תערובות חומרים הן מסוכנות במיוחד. אבק מתכת עדין עלול להישרף או להתפוצץ.
- לעולם אל תעזבו את הכלי לפני שהוא הגיע לעצירה מלאה. כלים שעדיין פועלים עלולים לגרום לפגיעה.
- אל תשתמשו בכלי אם הכבל שלו ניזוק. אל תגעו בכבל שניזוק ונתקו את הכלי מזרם החשמל או הכבל ניזוק במהלך העבודה. כבלים שניזוקו מגבירים את סכנת ההתחשמלות.
- שמרו על הידיות יבשות ונקיות מגריז. ידיות חלקקות עלולות לגרום לתאונה.
- לעולם אל תעמדו על כלי העבודה. תיתכן פגיעה חמורה אם כלי העבודה מתנדנד או אם אתם באים במגע מקרי עם להב הניסור.
- ודאו שמכסה המגן פועל בצורה תקינה ושהוא יכול לנוע בחופשיות. לעולם אל תאחזו את מכסה המגן כאשר הוא פתוח.
- לעולם אל תכניסו ידכם לאזור הניסור כאשר כלי העבודה פועל. קיימת סכנת פגיעה אם תגעו בלהב המסור.
- לעולם אל תסירו חלקי עץ, נסורת או דברים דומים מאזור הניסור כאשר הכלי פועל. תמיד העבירו את הכלי למצב מנוחה וכבו אותו לפני כן.
- קרבו את הלהב למשטח העבודה רק כאשר כלי העבודה פועל. אחרת קיימת סכנה לרתיעה לאחור אם הלהב נתפס במשטח העבודה.
- השתמשו בכלי העבודה רק כאשר המשטח נקי מכלים, נסורת וכו', למעט משטח העבודה עצמו. חלקים קטנים של עץ או עצמים אחרים הבאים במגע עם הלהב המסתובב יכולים לפגוע במפעיל במהירות גבוהה.
- תמיד אחזו את משטח העבודה היטב. אל תעבדו משטחי עבודה קטנים מדי. אחרת

## סיכונים שנגרמים על ידי רעידות



### שימו לב!

#### כנות פגיעה בשל רעידות!

הרעידות, ובמיוחד באנשים הסובלים מבעיות במחזור הדם, עשויות לגרום לנזק לכלי הדם ו/או לעצבים.

אם אתם מבחינים באחד מהתסמינים הבאים, עצרו את העבודה באופן מיידי והיוועצו ברופא. נימול בחלקי גוף שונים, אובדן תחושה, גירוד, עקצוצים, כאב, שינויים בצבע העור.

ערכי הרעידות המפורטים במידע הטכני מייצגים את השימושים העיקריים במכשיר. הרעידות בפועל במהלך השימוש עלולות לסטות מהערכים האלה כתוצאה מהגורמים הבאים:

- שימוש לא נכון במוצר;
- אביזרים לא מתאימים;
- חומרים לא מתאימים;
- תחזוקה לא הולמת;

תוכלו להפחית את הסיכון באופן ניכר באמצעות פעולה לפי הטיפים שלהלן:

- שמרו על הכלי בהתאם להוראות הרשומות בחוברת זו.
- הימנעו מעבודה בטמפרטורות נמוכות.
- כאשר קר, ודאו שגופכם וידיכם במיוחד, חמות.
- בצעו הפסקות סדירות והזיזו את הידיים כדי לתמוך במחזור הדם.

#### ציוד מגן אישי

לבשו בגדי עבודה צמודים.



השתמשו בכיסוי ראש אם יש לכם

שיער ארוך.



השתמשו במסיכת אבק במהלך העבודה.



השתמשו במגיני אוזניים במהלך העבודה.



השתמשו במשקפי מגן במהלך העבודה.



אל תשתמשו בכפפות מגן בעת העבודה עם כלי העבודה.



• השתמשו במתקני העברה רק כאשר אתם מעבירים את הכלי או מטפלים בו, לעולם אל תשתמשו בצידוד הבטיחות.

• אל תניחו לאנשים אחרים, ובמיוחד לילדים לגעת בכלי העבודה או בכבל המתח שלו.

• זכרו שהחלקים הנעים עשויים להיות ממוקמים מאחורי פתחי וחרצי אוורור.

• הסמלים המופיעים על כלי העבודה לא יוסרו ולא יכוסו. אם ישנם על המוצר סימנים שכבר אינם קריאים, יש להחליפם באופן מיידי.

קראו היטב את ההוראות לפני השימוש.



שימו לב לידיכם ולאברי הגוף האחרים בעת העבודה עם המסור ועליו.



קרן לייזר. אל תתבוננו ישירות לתוך קרן הלייזר ללא הגנה על העיניים.



#### שאיבת אבק

אבק מחומרים כמו צבע המכיל עופרת, סוגים שונים של עץ, מינרלים ומתכות עשוי להזיק לבריאותכם. נגיעה או שאיפה של האבק עלולות לגרום לתגובה אלרגית ו/או לחולי במערכת הנשימה של המשתמש או של האנשים שנמצאים בקרבתו. ישנם סוגי אבק כמו אבק מעץ אלון או אשור שנחשבים לגורמים לסרטן, במיוחד בשילוב עם תוספים לעץ (כרומט, משמרי עץ). החומרים המכילים אסבסט יטופלו רק על ידי מומחים.

- תמיד השתמשו בהתקן לשאיבת אבק.

- ודאו שאזור העבודה מאוורר היטב.

- תמיד השתמשו במסיכת אבק.

- שימו לב לתקנות התקפות במדינתכם לגבי החומרים שאתם מעבדים.

## סכנות נוספות

- אפילו בשימוש הולם במוצר ובעת הציות לכל הוראות הבטיחות בהוראות למשמש, להלן הסכנות שעלולות לעלות:
- נגיעה בלהב המסור באזור שהוא אינו מכוסה.
- שליחת יד לעבר הלהב המסור הפועל.
- קפיצה ממשטח העבודה ומחלקי משטח העבודה.
- להב שבור
- הוצאה של חלקי מתכת קשיחים שניזוקו מתוך הלהב.
- נזק לשמיעה שנגרם מהיעדר שימוש באמצעי הגנה על השמיעה.
- פליטה מזיקה מאבק של עץ בעת השימוש במוצר בחדרים סגורים.

## טיפול בקרני לייזר

- אל תתבוננו ישירות לתוך קרן הלייזר ללא שימוש במשקפי מגן.
- אל תצביעו בעזרת קרן הלייזר על משטחים משקפים, אנשים או בעלי חיים. אפילו קרן לייזר בעלת היצע נמוך עלולה לגרום לנזק לעיניים.
- השתמשו בכלי העבודה רק עבור הפעולות המתוארות כאן, אחרת תיתכן קרינה מסוכנת.
- אל תפתחו את מודול הלייזר.
- לעולם אל תחליפו את הלייזר בסוגי לייזר אחרים.
- יש לבצע תיקונים רק על ידי יצרן הלייזר או על ידי סוכן מורשה.

## מבט על המוצר שלכם

עמוד 3, איור 1

1. ידית
2. מתג הפעלה / כיבוי
3. ידית שחרור
4. הגנה על הלהב המסור הנע
5. מסילה למשטח העבודה
6. תמיכה למשטח העבודה
7. משטח מסתובב
8. לחצן נעילה
9. ידית נעילה
10. סרגל

11. מחזיק למשטח העבודה
12. בורג נעילה למחזיק למשטח העבודה
13. מסילה
14. שק איסוף
15. מנעול להב המסור
16. בורג נעילה למסילה
17. עמוד 3, איור 2
18. נעילת זווית הטיה
19. נעילה לעומק הניסור
20. נעילה להעברה
21. ידית
22. מנעול בטיחות
23. לייזר

## תכולת המשלוח

- מסור חשמלי
- להב ניסור
- שק איסוף
- מחזיקי משטח עבודה
- כלים
- הוראות שימוש



**הערה:** אם חלק חסר או ניזוק, צרו קשר עם הספק.

## הרכבה



**סכנה!**

### סכנת פגיעה!

כלי העבודה יורכב על גבי משטח ישר ויציב. המוצר יורכב על ידי שני אנשים לפחות.

## חיבור שקית האיסוף

עמוד 4, איור 3

- לחצו על המאחז (23) וחברו אותו.
- הכניסו את שק האיסוף (14) לפיית השאיבה.
- ודאו ששק האיסוף (14) מורכב בצורה טובה על גבי פיית השאיבה.
- חברו את שק האיסוף (14) בעזרת המאחז (23).

## הרכבת מחזיק משטח העבודה

◀ עמוד 4, איור 4

- הניחו את אומי ההרכבה (A) בממקם והדקו אותם בעזרת בורג ההרכבה (B)
- הניחו את מחזיק משטח העבודה (11) על גבי אומי ההרכבה (A).
- מקמו את מחזיק משטח העבודה (11) בגובה הנדרש והדקו אותו בעזרת הבורג (C).
- תוכלו לקבע את משטח העבודה באמצעות סיבוב כלפי מטה של בורג האיחזה (D).

- הרכיבו את הלהב (B) ואת האוגן החיצוני (A) והדקו בעזרת הבורג.
- ודאו שכיוון החץ על הלהב (B) מתאים לזה שעל המארז.
- שחררו את נעילת הלהב (15).
- דחפו את מגן הלהב (4) בחזרה למיקומו המקורי.

## הפעלה



### בדקו לפני ההפעלה!



**סכנה!**

### סכנת פגיעה!

המוצר יכול לפעול רק אם לא נתגלו בו פגמים. ודאו שכל החלקים הפגומים יוחלפו לפני שימוש בכלי העבודה.

בדקו את המצב הבטיחותי של כלי העבודה:

- בדקו האם ישנם פגמים נראים לעין.
- בדקו האם כל החלקים של כלי העבודה מחוברים אליו היטב.
- בדקו האם התקני הבטיחות תקינים.
- בדקו האם להב המסור נע בחופשיות
- תמיד הדקו את משטח העבודה לשולחן הניסור במצב ניסור צלילה.

## החלפת להב המסור



**סכנה!**

### סכנת פגיעה!

תמיד נתקו את המכשיר מזרם החשמל לפני תחילת העבודה על המכשיר.

תמיד השתמשו בכפפות מגן בעת התקנה והחלפה של להב המסור



**שימו לב!**

### סכנת פגיעה!

זמן קצר לאחר תחילת הניסור, הלהב עשוי להתחמם מאוד. הניחו ללהב להתקרר. לעולם אל תנקו להב חם בעזרת נוזלים דליקים. הלהב עלול לגרום לפגיעות, אפילו כאשר הוא אינו בתנועה! השתמשו בכפפות מגן כדי להחליף את הלהב.

◀ עמוד 4, איור 5

- לחצו על ידית השחרור (3) וקפלו את מגן הלהב (4) כדי שמוט המנוע יהיה נגיש.
- שמרו על נעילת להב הניסור (15) שקועה ושחררו את הבורג שעל הלהב. התברג שמאלי!
- נתקו את האוגן החיצוני (A) ואת להב המסור (B) ממוט המנוע.
- געו בלהב רק כאשר אתם לובשים כפפות מגן.

## הגדרת מצבי ההפעלה



**סכנה!**

### סכנת פגיעה!

- שמרו על מרחק מתאים מהלהב במהלך הניסור.
- מטח העבודה תמיד יהיה יציב כדי שהוא לא יחליק במהלך הניסור.
- הקפיץ גורם לכלי העבודה לעלות כלפי מעלה באופן אוטומטי. כלומר, כאשר סיימתם את הניסור אל תשחררו את הידית אלא הניעו את ראש המוצר כלפי מעלה באמצעות הפעלת לחץ קל.
- הורדת ראש המוצר תפתח את מגן הלהב של המוצר, ותהפוך את הלהב לנגיש.

## הגדרת זווית הניסור

◀ עמוד 4, איור 7



**סכנה!**

### סכנת פגיעה!

- חלקי גוף או עצמים שנמצאים בטווח הכוונון עלולים להיתפס בלהב המסור! כוונן את המסור רק כאשר הוא עצר לחלוטין!
- שחררו את לחצן הנעילה (8)
  - הרימו את ידית ההחזקה (9) כדי לשחרר את השקע.
  - כדי להגדיר את זווית הניסור, סובבו את המשטח המסתובב לזווית הרצויה בעזרת הידית. הסרגל (10) והשקעים התואמים שעל החלק התחתון יסייעו לכם למצוא את הזווית הנכונה.
  - כדי למצוא את הזווית הנכונה, הדקו את לחצן הנעילה (8) והניחו לידיית הנעילה (9) להיתפס.

## הגדרת זווית ההטיה

◀ עמוד 4, איור 8

- שחררו את הנעילה לזווית ההטיה (17)
- הטו את כלי העבודה (1) לזווית הרצויה בעזרת הידית.
- כדי לקבע את הזווית, הדקו מחדש את הנעילה לזווית ההטיה (17)
- ניתן להגדיר את זווית ההטיה בין  $0^{\circ}$  ל-  $45^{\circ}$ .

## הגדרת עומק הניסור

◀ עמוד 5, איור 9

- כוונן את לחצן עומק הניסור (5) בעומק הניסור הרצוי.

## ניקוי ותחזוקה

### מבט על ניקוי ותחזוקה



**סכנה!**

### סכנת מוות!

תיקונים לא נאותים עלולים לגרום לתפקוד לא בטיחותי של הכלי. זה מסכן אתכם ואת הסביבה.



**שימו לב!**

### נזק לכלי העבודה!

בדקו בתשומת לב את העץ המיועד לניסור. עצמים זרים כמו מסמרים, ברגים או דברים דומים עלולים לגרום לנזק לכלי העבודה.

## שימוש במצב צלב

◀ עמוד 4, איור 6



**סכנה!**

### סכנת פגיעה!

- חלקי גוף או עצמים שנמצאים בטווח הכוונון עלולים להיתפס בלהב המסור! כוונן את המסור רק כאשר הוא עצר לחלוטין!
- לחצו על ידית השחרור (3) ולחצו על הידית (1) כלפי מטה.
  - מתג ההפעלה / כיבוי (2) יוחזק כלפי מטה במהלך הניסור.
  - להב המסור יגיע למהירות המרבית לפני תחילת הניסור.
  - בעת ניסור משטחי עבודה רחבים, שחררו את בורג הנעילה למסילה.
  - שחררו מתג ההפעלה / כיבוי (2) יכבה שוב את המסור.

## לפני כל שימוש

## אחסון והעברה



### אזהרה! סכנת פגיעה!

שמרו על המוצר כך שאי אפשר יהיה להפעילו על ידי אדם שאינו מוסמך.  
ודאו שאנשים אינם יכולים לפגוע בעצמם כאשר כלי העבודה מאוחסן.



### הערה! נזק לכלי העבודה!

אל תשמרו על כלי העבודה כשהוא לא מוגן בסביבה לחה.

### מה? איך?

בדקו שלהב המסור מחוזק ונמצא במיקום הנכון.

בדקו את הכלי לאיתור שבבים. הסירו שבבים בהתאם לצורך.

בדקו את הכבל לדקו את הכבל באופן חזותי והחליפו אותו אצל מומחה במידת הצורך.

## באופן סדיר, בהתאם לתנאי השימוש

### מה? איך?

הבריגו את החיבורים בדקו והדקו את כל חיבורי הברגים במידת הצורך.

נקו את האבק מפתחי האוורור של המנוע. שאבו את השבבים בעזרת שואב אבק או השתמשו במברשת.

אם אינכם יכולים לתקן את התקלה בעצמכם, צרו קשר עם חנות OBI באזור מגוריכם. היו מודעים לכך שכל התיקונים הלא הולמים יפרו את האחריות ויגררו עלויות נוספות.

## העברה

- פרקו רכיבים שעלולים לבלוט מכלי העבודה.
- השתמשו באריזה המקורית להעברה במידת האפשר.
- פרקו את המסגרת לפני ההעברה.

## נעילת העברה

◀ עמוד 5, איור 10

- א. לחצו על ידית השחרור (3) והורידו את המסור (1) לחלוטין בעזרת הידית
- ב. משכו את נעילת ההעברה (19) והניחו לה להיתפס.

## פתרון בעיות

### אם משהו אינו פועל

תקלות נגרמות לעיתים קרובות מתקלות קטנות. תוכלו לתקן בקלות את מרבית המצבים האלה בעצמכם. בדקו בטבלה שלהלן לפני יצירת הקשר עם שירות הלקוחות. תחסכו לעצמכם הרבה זמן והרבה כסף.

## ניקוי



### סכנה!

### סכנת התחשמלות!

לעולם אל תרססו על המוצר מים ואל תחשפו אותו למים.

לעולם אל תשתמשו בחומרי ניקוי או בחומרים ממסים לניקוי. אתם עלולים לגרום לנזק בלתי הפיך לכלי העבודה. חלקי הפלסטיק עלולים להתאכל על ידי הכימיקלים.

טיפול טוב וניקוי סדיר מבטיחים שכלי העבודה שלכם יישאר פונקציונאלי ויעיל לאורך זמן.

- הסירו אבק בעזרת מברשת
- נגבו את כלי העבודה בעזרת מטלית לחה.
- שמרו על חריצי האוורור נקיים וללא אבק.


## השלכת האריזה

האריזה כוללת קרטון וחומרי פלסטיק מסומנים בהתאם שניתן למחזר אותם.  
 - ודאו שהחומרים האלה זמינים למחזור.

## השלכת סוללות ומצברים

סוללות ומצברים משומשים אינם שייכים לפסולת הביתית; יש להשליך אותם בהתאם לתקנות.  
 - הביאו סוללות שכבר אינן שמישות לנקודת איסוף אצל הספק או אצל הרשות המקומית.  
 - אל תשרפו סוללות. קיימת סכנת פיצוץ!

## מידע טכני

מתח מדורג	220 V, 50 Hz
יציאת מתח מדורגת	2000 W
מהירות במצב סרק	4200 סל"ד
דירוג הגנה	
דרגת הגנה	IP20
קוטר להב הניסור (חיצוני)	305 מ"מ
סוג להב מאושר לשימוש	TCT
רמת עצמת קול *(LWA)	86 dB(A) (K = 3 dB(A))
רמת לחץ קול *(LPA)	99 dB(A) (K = 3 dB(A))
רעד	2,936 m/s <sup>2</sup> (K = 1.5 m/s <sup>2</sup> )
טווח המסור	-45°... 45°
ניסור צלילה	45°
עומק ניסור מרבי	90 מ"מ
ניסור מרבי למשטח עבודה	310x90 מ"מ (0°/90°) 210x90 מ"מ (45°/90°)
	310x55 מ"מ (0°/45°) 210x55 מ"מ (45°/45°)
קוטר התבריג	25.4 מ"מ
	2.8 מ"מ

תקלה / קלקול	סיבה	פתרון
המנוע אינו פועל.	אין מתח?	בדקו את הכבל, התקע, השקע והנתיך.
	חימום יתר של המנוע?	פתרו את הסיבה לחימום היתר, הניחו לכלי להתקרר לכמה דקות והפעילו אותו מחדש.
עצמת המסור נמוכה מדי	הלהב קהה?	החליפו את הלהב
	האם הלהב אינו מתאים לשימוש בחומר שתוצו לנסר?	
המסור רועד מאוד	הלהב מעוות?	החליפו את הלהב
	הלהב מורכב בצורה לא נכונה?	הרכיבו את הלהב בצורה נכונה

אם אינכם יכולים לתקן את התקלה בעצמכם, צרו קשר עם חנות הקרובה למקום מגוריכם. היו מודעים לכך שתיקונים לא הולמים יגרמו לביטול האחריות ויגררו עלויות נוספות.

## השלכה

### השלכת המוצר

כלי עבודה המסומנים בסמל שלהלן לא יושלכו עם הפסולת הביתית. עליכם להשליך את כלי העבודה עם פסולת חשמלית ואלקטרונית באיסוף נפרד.

- בדקו ברשות המקומית לגבי אפשרויות להשלכה נכונה.

בעזרת איסוף נפרד של פסולת אתם שולחים כלי עבודה ישנים למחזור או לצורות אחרות של שימוש מחדש. כך תסייעו למנוע מקרים מסוימים שבהם חומרים מזיקים חודרים לסביבה.

לשמש גם לצורך הערכה ראשונית של החשיפה. ערך הרטט עשוי להשתנות מהערך הרשום במהלך השימוש בכלי העבודה בפועל. הסטיות האלה תלויות באופן שבו תשתמשו בכלי העבודה. נסו לשמור על הרטט מינימאלי. שיטה אחת להפחתת עומס הרטט היא, לדוגמה, הגבלת משך הזמן שבו תעבדו עם הכלי. כל חלקי מחזור ההפעלה יילקחו בחשבון למטרה זו (לדוגמה, גם זמנים שבהם כלי העבודה כבוי וזמנים שבו הוא פועל ללא עומס).

עובי להב המסור	
<b>לייזר</b>	
דירוג לייזר	2
אורך גל	650 nm
דירוג	EN 60825

(\* הערכים שפורטו הם ערכי פליטה והם אינם מייצגים ערכי עבודה בטוחה. למרות שיש התאמה בין ערכי הפליטה והכניסה, לא ניתן להשתמש בהם כדי לקבוע האם נדרש להשתמש באמצעי בטיחות נוספים או שלא. הגורמים המשפיעים על רמות הפליטה באזור העבודה כוללים את סוג החדר, מקורות רעש נוספים, כמו מספר המכשירים הפועלים ותהליכים אחרים המתרחשים בקרבת מקום. ערכים מותרים במקום העבודה יכולים להיות שונים ממדינה למדינה. מידע זה מיועד כדי לסייע למשתמש להעריך בצורה טובה יותר את הסכנות והסיכונים.

(\*\* ערכי פליטת הרטט המפורטים נמדדו בהתאם למבחן מתוקנן וניתן להשתמש בהם כדי להשוות בין כלי עבודה. ערך הרטט יכול

### הערה



כלי העבודה מיועד שימוש רק במקומות שבהם יש הספק של  $\leq 100 A$  לפאזה והוא מקבל אספקה של  $400/230 V$ . במידת הצורך, צרו קשר עם חברת החשמל כדי לוודא שהזרם בנקודת החיבור לרשת הציבורית מתאים לחיבור הכלי.



## הוראות בטיחות כלליות למסורים עגולים

- הרחק את ידיך מאזור החיתוך ולהב החיתוך. תמיד אחוז אחיזה איתנה בשתי ידיך במסור בעת העבודה. שמור על ירך השנייה אוחזת בידיית העזר (או בבית המנוע, במידה והמסור הינו קטן וללא ידיית עזר).
- אין לקרב את גופך או ידיך לחלק התחתון של המסור בזמן פעולתו. מגן המסור אינו יכול להגן עליך מפני הלהב בחלק התחתון של המסור או בחלקו התחתון של האובייקט המנוסר.
- לעולם אל תאחז באובייקט הנחתך בידיך או בין רגליך. קבע את החלק המעובד על גבי משטח יציב כך שיהיה מקובע היטב למקומו.
- אחוז במסור בכפפות עבודה מבודדות בעת עבודה באזור שבו הלהב עלול לפגוע במוליכים חיים או בפתיל הזינה של המסור.
- השתמש תמיד בלהבים עם מידה וצורה המתאימות למסור והמומלצים על ידי היצרן למסור זה. אין להשתמש בלהבים שחוקים, סדוקים או פגומים.
- לפני פעולת המסור, וודא שהלהבים אינם נוגעים בשום דבר, כולל בחלק המעובד. הפעל את המסור רק בזמן שהלהב מסתובב "באוויר", ורק אחר כך תתחיל או תמשיך בניסור.
- אין להשתמש בבורג או דסקית פגומים, שחוקים או לא מתאימים לצורך קיבוע הסכין למסור.
- לעולם אין להוציא או להרים את המסור החיתוך לפני שהלהב נעצר לחלוטין.



יש לבדוק מדי פעם את תקינותו של כבל החשמל.  
אין להשתמש במכשיר במקרה שכבל החשמל ניזוק.  
יש להשאיר את התקן הניתוק מרשת החשמל (תקע) נגיש למקרה הצורך.  
תיקון או החלפה של כבל החשמל יבוצעו אך ורק במעבדת שירות מוסמכת.

### **תוספת להוראות בטיחות**

יש להזין כלי עבודה חשמליים מרשת החשמל רק דרך מפסק מגן לזרם דלף, הפועל בזרם שאינו גדול מ-0.03 אמפר. יש לבדוק את תקינות המפסק אחת לחודש באמצעות לחיצה על לחצן הביקורת שלו. מותר שהמפסק המגן יהיה משותף לכמה מעגלים במתקן.  
יש לבדוק את תקינות מפסק המגן לפחות אחת לחודש באמצעות לחיצת הביקורת שלו.  
יש לאפשר גישה נוחה לחיבור וניתוק תקע הזינה מרשת החשמל.

**אזהרה: יש להשתמש במשקפי מגן ובמגני שמיעה בעת השימוש בכלי העבודה.**



---

היבואן ומעבדות השירות:

**שטל הנדסה בע"מ**

רחוב נחל פולג 3, ת.ד. 32, יבנה מיקוד 8110001

08-9428764 ☎, 08-9320202 📠

דוא"ל: [shatal@shatal.com](mailto:shatal@shatal.com)