

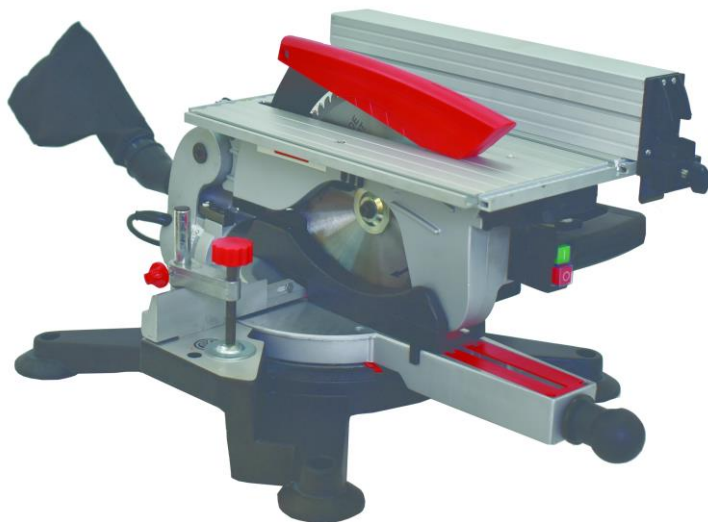


מדריך הפעלה

מסור גרונג עם שולחן עליון 10"

דגם: MS255U

מק"ט: T12311



שטל הנדסה בע"מ

רחוב נחל פולג 3, ת.ד. 32, יבנה מיקוד 8110001

08-9428764 ☎, 08-932020 📞

www.shatal-israel.co.il

לקוחות נכבדים,

חברת שטל הנדסה בע"מ מודה לכם על שרכשתם כלי עבודה זה.

אנא קראו בעיון את הוראות ההפעלה שבחוברת זו על מנת שתוכלו להפיק את מרב התועלת ממוצר זה.

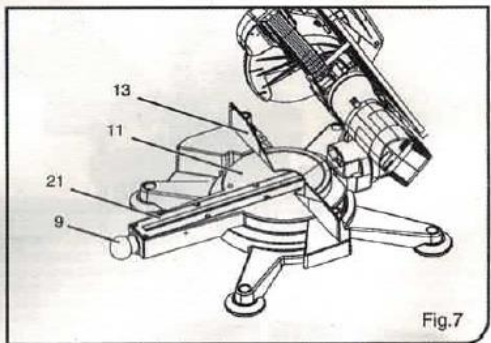
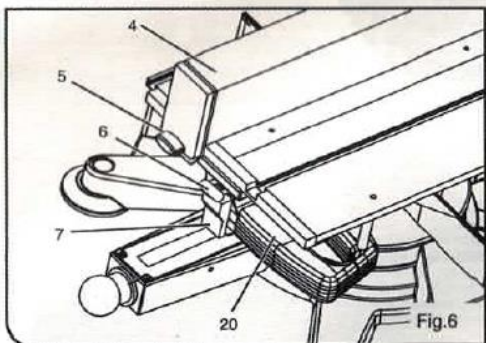
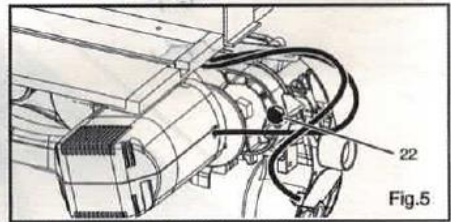
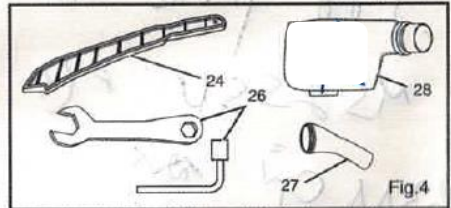
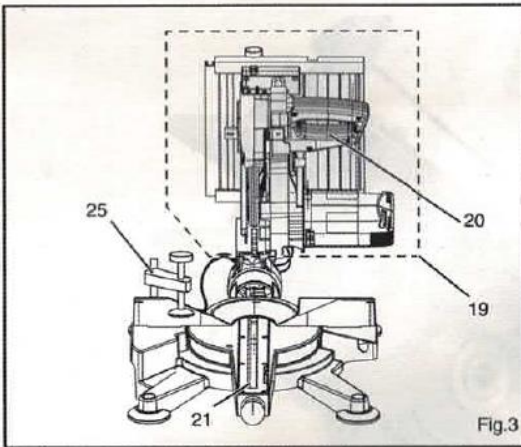
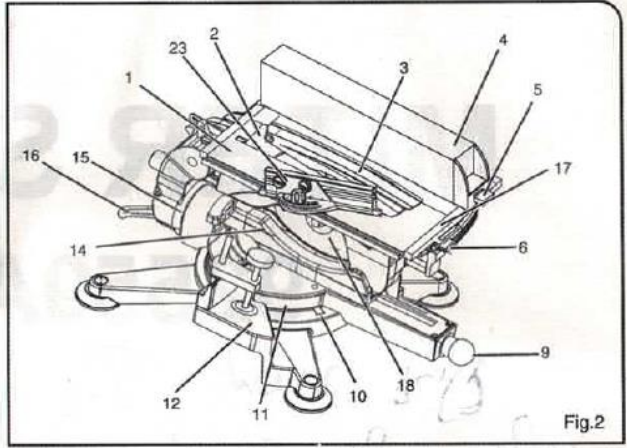
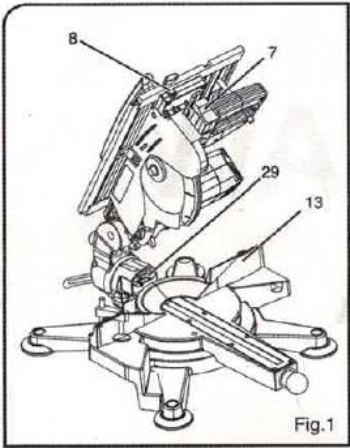
במידה ותיתקלו בבעיות בהפעלה או שתתגלה תקלה במוצר, אנא פנו למוקד השירות שכתובתו מופיעה בגב החוברת.

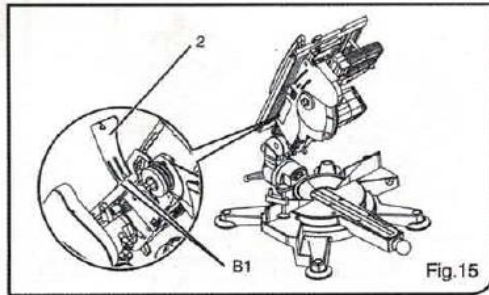
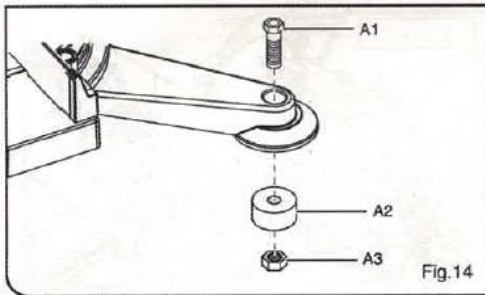
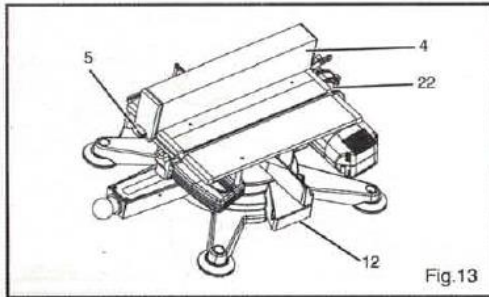
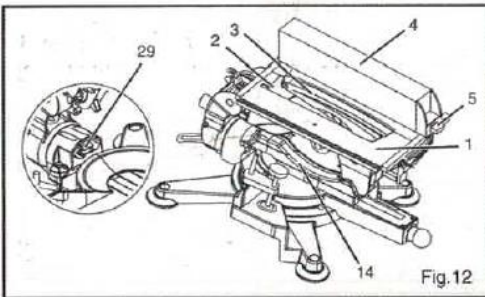
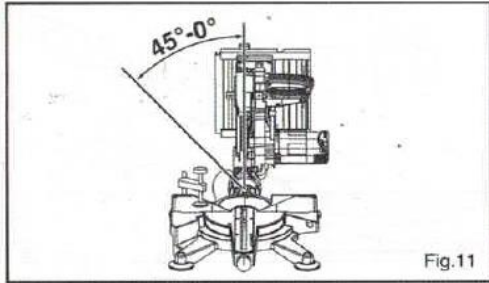
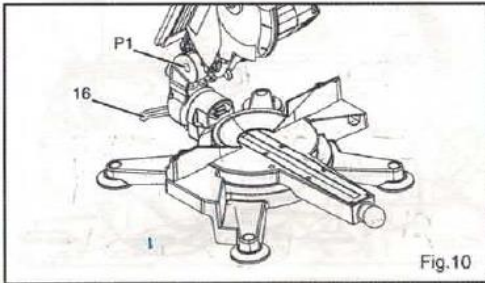
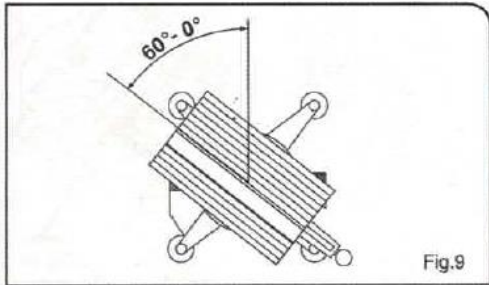
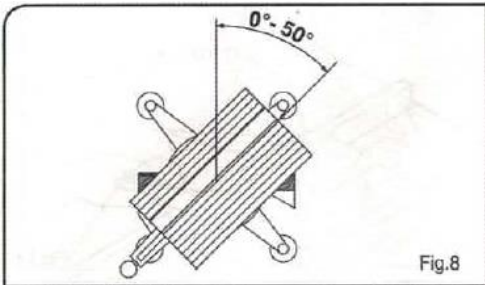
שטל הנדסה בע"מ

אזהרה:

יש לאחוז בכלי העבודה במשטחי האחיזה המבודדים שלו בלבד, בעת ביצוע פעולה שבה אביזר החיתוך / קידוח עלול לפגוע במוליכי חשמל סמויים או בכבל ההזנה של הכלי עצמו.

אביזר חיתוך / קידוח שבא במגע עם מוליכי מתח "חי" עלול להפוך את חלקי המתכת החשופים של הכלי ל"חיים" ולחשמל את המפעיל.





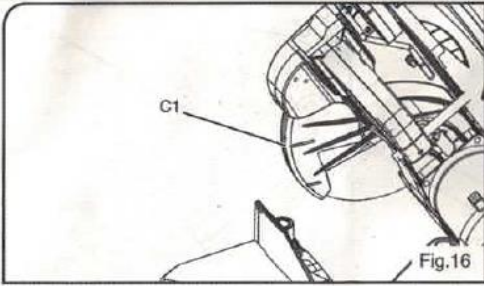


Fig.16

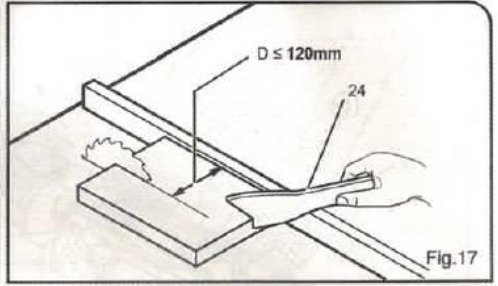


Fig.17

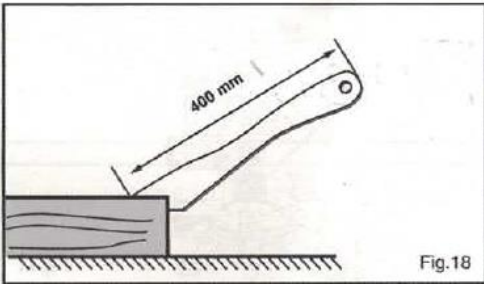


Fig.18

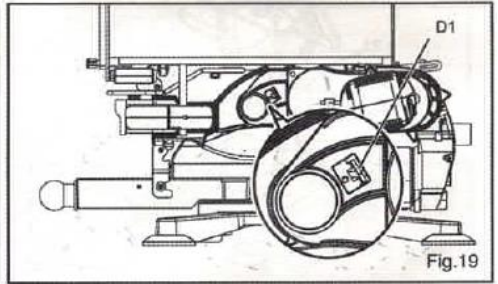


Fig.19

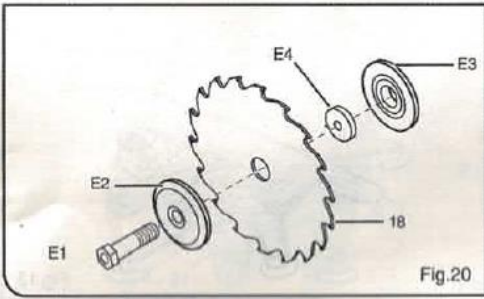


Fig.20

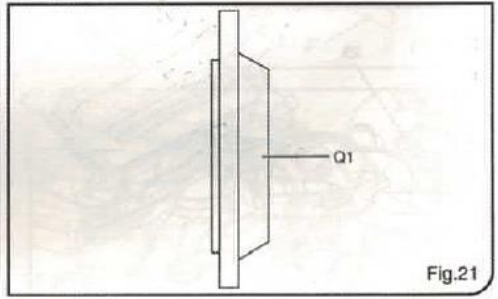


Fig.21

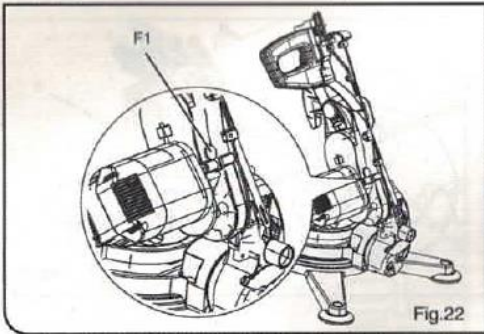


Fig.22

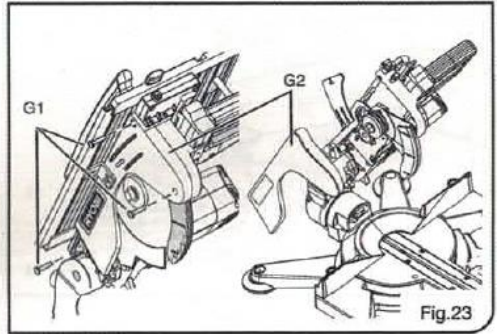


Fig.23

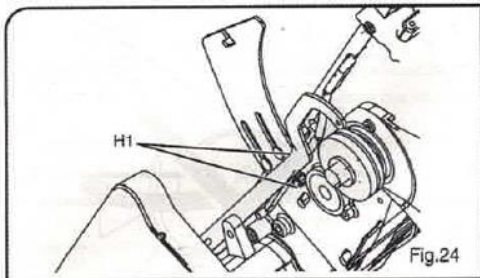


Fig.24

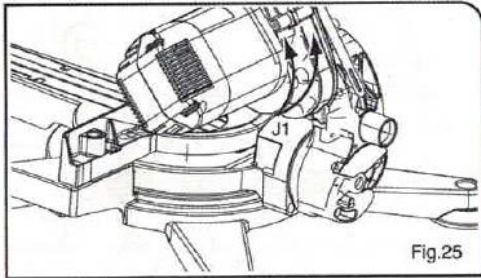


Fig.25

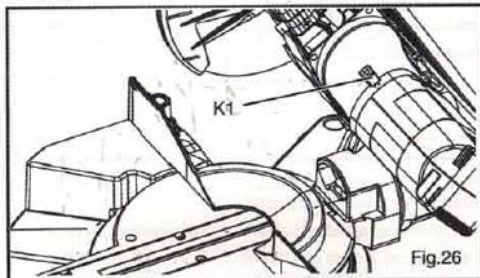


Fig.26

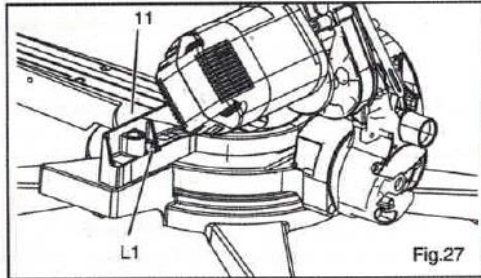


Fig.27

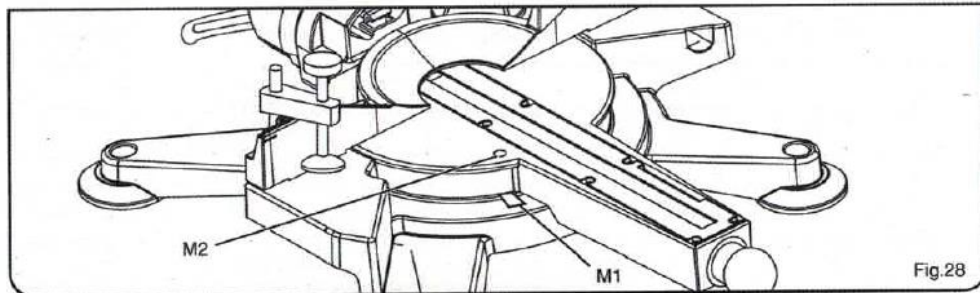


Fig.28

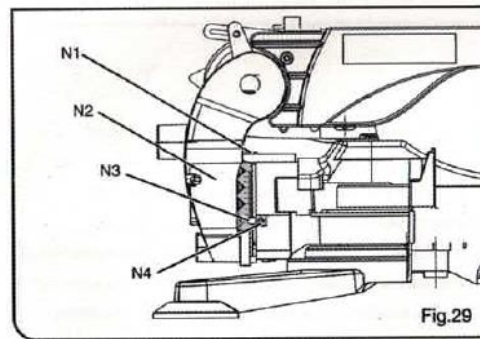


Fig.29

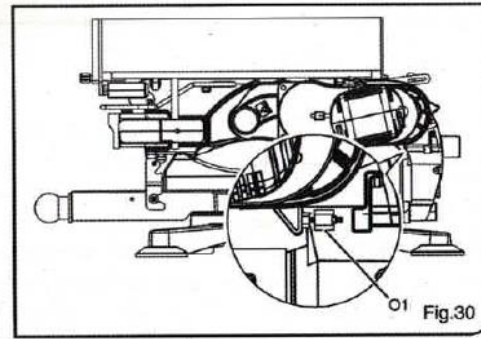


Fig.30

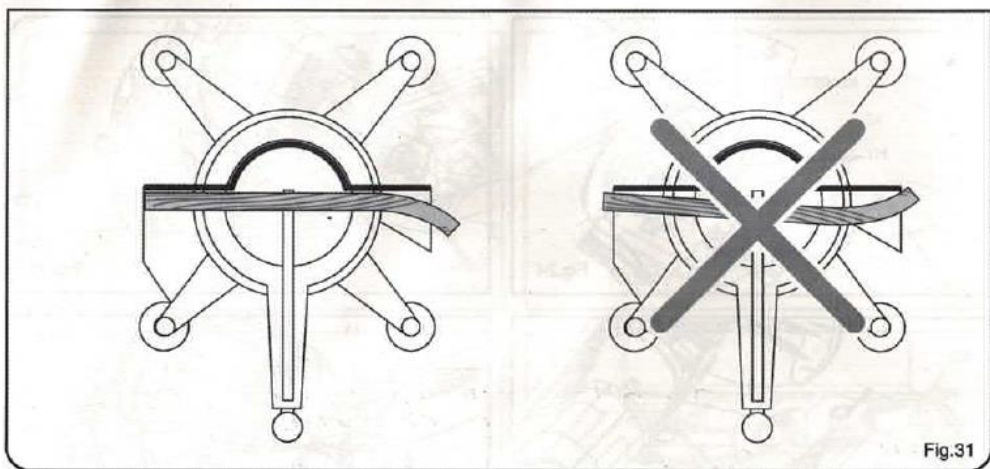


Fig.31

חשוב לדעת! עליכם לקרוא את ההוראות המצוינות במדריך זה טרם הפעלת מכונה זו.
כפוף לשינויים.

אנא קראו קודם 

הוראות אלו נכתבו במטרה להקל עליכם, המשתמש, ללמוד כיצד להפעיל מכונה זו וכיצד לעשות זאת בבטחה. יש לעשות שימוש בהוראות אלו כדלהלן:

- קראו הוראות אלו טרם השימוש. בזמן קריאת הוראות אלו, שימו לב במיוחד להוראות הבטיחות ונהגו תמיד על פיהן.
- הוראות הפעלה אלה נועדו עבור אנשים בעלי ידע טכני בסיס בכל הנוגע להפעלת מכונה מהסוג הזה. אנו ממליצים מאוד לאנשים בלתי מנוסים לחפש אחר התייעצות והדרכה מקצועית מאדם מנוסה טרם הפעלת המכונה.
- שמרו את כל המסמכים המסופקים לכם עם מכונה זו לעיון בעתיד. שמרו על חשבונית הרכישה למקרה של תביעה בעתיד במסגרת האחריות.
- אין למכור או להשאיל מכונה זו למישהו אחר ללא הוראות ההפעלה וכל המסמכים האחרים המסופקים יחד עם המכונה.
- היצרן אינו לוקח על עצמו כל אחריות לנזק שייגרם כתוצאה מהיעדר הקפדה על הוראות ההפעלה או הבטיחות הנתונות במדריך זה.

תנאי שימוש מוגדרים

מסור זה נועד לביצוע חתכים צולבים, חתכי שיפוע, חתכי גרונג וחתכי גרונג מרוכבים. חריצה אפשרית גם כן. רק אותם חומרים המתאימים לחיתוך על ידי להב המסור המותקן מותרים לחיתוך (עיינו בסעיף של "מפרטים טכניים" לקבלת נתונים אודות להבי מסור זמינים).

אין לחתוך חומרים ופיסות עבודה אלא אם כן הם תואמים למידות המותרות (עיינו בסעיף של "מפרטים טכניים").

אין לחתוך חתיכות בעלות חלק מעוגל או חלק רוחבי לא סדיר, כגון בול עץ, מכיוון שלא ניתן להחזיק בבטחה חתיכות מהסוג הזה במהלך החיתוך. יש לעשות שימוש בגדר מסייעת מתאימה לתמיכה חזקה בעת חיתוך חלקי עבודה דקים במצב אנכי.

כל שימוש אחר מזה מאלו שמצוינים לעיל, כל שינוי, התאמה של המכונה או שימוש בחלקים שלא קיבלו אישור ברור מצד היצרן עשויים לגרום לנזק בלתי צפוי!

הוראות בטיחות כלליות

- הקפידו לנהוג בהתאם להוראות הבטיחות המצוינות להלן במטרה לצמצם ככל הניתן את הסכנה לפגיעה אישית או לנזק לחומר.
- כמו כן הקפידו לשמור על הוראות הבטיחות המיוחדות הנתונות בפרקים התואמים.
- היכן שישים, נהגו בהתאם לתקנים המשפטיים או לתקנות המתקשרות למניעת תאונות המשתייכות לשימוש במסורים מעוגלים ומסורים לניסור חתכים צולבים.

סכנה כללית! 

- שמרו על שטח העבודה שלכם במצב נקי - שטח עבודה מבודגן מזמן תאונות.
- היו ערניים. דעו מה אתם עושים. צאו לעבוד עם סיבה מוצדקת. אין להפעיל את המכונה בזמן שאתם נמצאים תחת השפעת סמים, אלכוהול או תרופות.
- התחשבו בתנאי הסביבה: שמרו על שיווי משקל בכל עת.
- השתמשו בתומכים מתאימים לפיסות עבודה בעת חיתוך של פיסות עבודה ארוכות.
- אין להפעיל את המכונה בקרבת נוזלים או גזים מתלקחים.
- את המכונה הזו ניתן להתחיל ולהפעיל על ידי אנשים המכירים מסורים לניסור חתכים צולבים ואנשים המודעים לסכנות המתקשרות להפעלת מסור לניסור חתכים צולבים. לאנשים מתחת לגיל 18 מותר לעשות שימוש במכונה זו רק תחת ההכשרה המקצועית שלהם, תחת השגחה של המדריך שלהם.
- הרחיקו משקיפים מהצד, במיוחד ילדים, מאזור הסכנה. אין לאפשר לאנשים לבוא במגע עם המכונה או עם כבל חשמל בזמן שהיא פועלת.
- אין להעמיס יתר על המידה על המכונה - השתמשו בה רק בטווח הביצועים לו היא נועדה. עיינו בפרוט ב- "מפרטים טכניים".

הימנעו משימוש בכבל מאריך כיוון שכבל מאריך עלול להתחמם יתר על המידה ולגרור לסכנת התלקחות.

! סכנה! סכנה להתחשמלות!

- אין לחשוף את המכונה לגשם. אין להפעיל את המכונה בסביבה לחה או רטובה.
- תמנעו מגע בלתי מכוון של הגוף עם חפצים מוארקים כגון רדיאטורים, צינורות, תנורי בישול, מקררים, בזמן שהמסור פועל.

! סכנה לפגיעה אישית ולמעיקה על ידי חלקים זזים!

- אין להפעיל את המכונה ללא מגנים מותקנים.
- שמרו תמיד על מרחק מספיק גדול ללהב המסור. השתמשו בעזרי הזנה מתאימים, במידת הצורך. שמרו על מרחק מספיק גדול לרכיבים המונעים בעת הפעלת המכונה.
- המתינו עד לעצירה מלאה של להב המסור טרם הוצאת חלקים שנוסרו, גרוטאות וכו' משטח העבודה.

כללים להפעלה בטוחה

- אין לנסות ולעצור את להב המסור באמצעות דחיפת פיסת העבודה כנגד הצד שלו.
- וודאו כי המכונה מנותקת ממקור החשמל טרם מתן שירות למכונה.
- וודאו כי בעת הפעלת המכונה (למשל: לאחר מתן שירות למכונה), אין כלי עבודה או חלקים רפויים שנותרו על או בתוך המכונה.
- כבו את המכונה במידה והיא אינה בשימוש למשך פרק זמן ארוך.

! סכנה של חתך גם בזמן שכלי החיתוך נייח!

- הרכיבו כפפות בעת החלפת להב החיתוך.
- אחסנו את להב(י) המסור כך שאף אחד לא יכול להיפגע.

! סכנה של תנועת רתיעה לאחור (פיסת עבודה נתפסת על ידי להב המסור ומושלכת כנגד המפעיל):

- וודאו כי סכין הקריעה מותקן כנדרש בזמן עבודה במצב של מסור שולחני.
- אין לגרור להיתקעות של פיסות עבודה.

- אנא וודאו כי להב המסור מתאים לשימוש עם החומר ממנו מיוצרת פיסת העבודה.
- חתכו רק פיסות עבודה דקות או עם דפנות דקות בעזרת להבי מסור עם שיניים דקות.
- השתמשו תמיד בלהבי מסור מושחזים.
- במקרה של ספק, בדקו את פיסת העבודה לראות שאינה מכילה גוף זר (למשל, מסמרים או ברגים).
- חתכו רק סחורה בממדים המאפשרים החזקה בטוחה ומאובטחת בזמן החיתוך.
- לעולם אין לחתוך צורות או יותר מפיסת עבודה אחת במקביל - פיסות העבודה האינדיבידואליות אינן ניתנות לאבטחה ולשליטה כנדרש. סכנה לפגיעה אישית במידה ופיסות נפרדות נתפסות על ידי להב מסור בלתי מבוקר.
- הסירו חלקים שנוסרו, גרוטאות וכו' משטח העבודה. בזמן שאתם עושים זאת על להב המסור להיות בעצירה מלאה.

! סכנה להסתבכות!

- היזהרו ששום חלק מהגוף שלכם או מהבגדים שלכם אינו נתפס על ידי או נמשך לתוך המכונה. (לא עניבות, לא כפפות, לא בגדים עם שרולים משוחררים: קשרו שיער ארוך לאחור). לעולם אין לנסות ולחתוך פיסות עבודה המכילות:
 - חבלים
 - שרוכים
 - חוטים עבים
 - כבלים או
 - חוטי חשמל, או משהו אליו מחובר אחד מהדברים שצוינו לעיל.

! סכנה שנוצרת כתוצאה מציוד הגנה אישי לא מספיק טוב!

- הרכיבו מגן אוזניים
- הרכיבו מסכת אבק
- לבשו בגדי עבודה מתאימים
- בזמן עבודה במקום פתוח מומלץ לנעול נעליים נוגדות החלקה.

- ### **! סכנה לפגיעה בעקבות שאיפת נוסרת!**
- סוגים מסוימים של נוסרת (למשל: עץ אשור, עץ אורן, אפר) מזיקים לבריאות ברגע

- ששואפים אותם. השתמשו באגרן אבק מתי שניתן. אגרן האבק חייב להיות תואם לנתונים המצוינים במפרטים הטכניים.
- צמצמו את כמות הנסורת הנפלטת מהמכונה ומשטח העבודה לתוך הסביבה:
 - הסירו שכבת נסורת בשטח העבודה (אין לנשוף את הנסורת ממקומה).
 - תקנו דליפות באגרן האבק.
 - וודאו מנגנון אוורור טובה.
- שמרו על ידיות נטולות שמן ושומן.

סכנה לפגיעה בעקבות רעש!

- הרכיבו מגן לאוזניים.
- אנא וודאו כי סכין הקריעה אינה כפופה. סכין קריעה כפופה תדחוף את פיסת העבודה כנגד הצד של להב המסור ובכך גורמת לרעש.

מאפייני מוצר מיוחדים

- החלפה מהירה ממצב של מסור לניסור חתכים צולבים למצב של מסור שולחני.
- טווח זווית חיתוך של 93° עבור חתך שיפוע (48° שמאלה עד 48° ימינה) עם ארבע עצירות מוגדרות מראש.
- טווח זווית חיתוך של 110° עבור חתך גרונג (50° שמאלה עד 60° ימינה) עם עשר עצירות מוגדרות מראש.
- מושלם לשימוש נייד בשל משקלו הנמוך והמידות הקטנות שלו.
- מבנה אלומיניום יצוק מוצק עבור חתכים מדויקים.
- להב מסור TCT.
- התקנה של גדר משנית אפשרית.
- הגנה מפני הפעלה מחדש מונעת הפעלה מחדש של המכונה כאשר מקור החשמל חוזר לאחור ניתוק ברשת אספקת החשמל.

סכנה שנוצרת בעקבות שינוי בכלי עבודה חשמלי או שימוש בחלקים שלא נבדקו ולא אושרו על ידי היצרן!

- הרכיבו את המכונה בקפדנות בהתאם להוראות הפעלה אלה.
- השתמשו רק בחלקים שאושרו על ידי היצרן. דבר זה חל במיוחד על:
 - להבי מסור (עיינו בסעיף של "מפרטים טכניים" לגבי מספרי המלאי).
 - רכיבי בטיחות (עיינו בסעיף של "מפרטים טכניים" לגבי מספרי מלאי).
 - אין לבצע שינויים בשום חלק.

סכנה שנוצרת כתוצאה מליקויים בכלי עבודה חשמלי!

- שמרו את המכונה ואת האבזרים במצב תקין. נהגו בהתאם להנחיות התחזוקה.

כללים להפעלה בטוחה

- טרם השימוש במכונה, בדקו תמיד שאין נזק אפשרי. בכל פעם שאתם רוצים לעשות שימוש במכונה, אנא וודאו כי כל רכיבי הבטיחות והמגנים נבדקו בקפידה ומתפקדים בצורה תקינה. בדקו לראות כי כל החלקים הניידים פועלים בצורה תקינה ולא נתקעים. כל החלקים חייבים להיות מותקנים כנדרש ולעמוד בכל התנאים ההכרחיים להפעלה תקינה של כלי העבודה.

מפרטים טכניים

מתח חשמלי	V~	230 וולט (50 הרץ)
הגנה על נתיך	A	10 (פער זמן)
הספק	W	1800
דרוג הגנה	IP	20
דרגת הגנה		II
מהירות להב מסור	סל"ד	5000
קוטר להב מסור	מ"מ	254
מידות מכונה בתוך מארז - אורך X רוחב X גובה	מ"מ	420 x 585 x 700
חלק מוצלב מרבי של פיסת עבודה	מ"מ	70 x 110
- 90° x 90°	מ"מ	50 x 100
- 90° x 45°	מ"מ	40 x 90
- 45° x 90°	מ"מ	35 x 50
- שמאל 45° x 45°	מ"מ	40 x 90
- ימין 45° x 45°	מ"מ	40
יכולות חיתוך במסור שולחני		
משקל משקל ברוטו משקל נטו	ק"ג ק"ג	24 19
טמפרטורת סביבה מותרת להפעלה	°C °C	0 עד +40 0 עד +40
פלט רעש בהתאם לתקן EN ISO 3744 דרוג הספק קול LWA דרוג הספק קול LWA ללא עומס דרוג לחץ קול בקרב המפעיל LPA דרוג לחץ קול באוזן המפעיל LPA ללא עומס	דציבלים (A) דציבלים (A) דציבלים (A) דציבלים (A)	103.2 97.7 91.7 88.1
ערך אפקטיבי של האצה משוקללת (רטט בידית)	מטרים / בשנייה ²	2.5 ≥
אגרון אבק (אינו כלול במשלוח הסטנדרטי) - קוטר שקע להוצאת אבק - נפח זרם אוויר מינימלי - זרם שאיבה מינימלי - מהירות אוויר מינימלית בשקע להוצאת אבק	מ"מ מ ³ / בשעה Pa מטרים / בשנייה	43 550 740 20

הפעלה

התקנה והובלה



זהירות!

אין לשאת את המכונה באמצעות הידית: הידית לא נועדה לשאת את כל משקל המכונה. על מנת לשאת את המכונה, החזיקו אותה משני צדי הבסיס (12).

התקנה (איור 14)

1. הרימו את המכונה אל מחוץ התיבה בעזרת אדם נוסף.
2. סובבו את השולחן המסתובב במצב של 0° וחזקו את מנעול הגרונג.

שימו לב:

- במידה והמכונה מורכבת על סטנד עבודה, אין להתקין את רגליות הגומי!
- להתקנת רגליות הגומי, סובבו בזהירות את המכונה לצד ימין, כך שהיא נתמכת על ידי המנוע.
- התקינו את האום (A3) לתוך החרוץ שבתחתית רגלית הגומי.
- הכניסו את הבורג עם ראש האלן (A1) לתוך רגלית המכונה מלמעלה. חברו את רגלית הגומי (A2) בעזרת האום שהוכנס קודם לכן (A3) לבורג.
- חזקו את רגלית הגומי בצורה ידנית בלבד.
- חזקו את הבורג בעזרת מפתח האלן בצורה ידנית בלבד.



סכנה!

- סכנה לפגיעה כתוצאה מהתעסקות לא נכונה בזמן הרמת המכונה או הפיכתה לצד השני.
- החזיקו תמיד את המכונה מהבסיס שלה (12).
- מקמו את המכונה על גבי משטח מתאים.
- כל ארבעת הרגליות חייבות להישען היטב על גבי המשטח.
- הגובה האידיאלי עבור המשטח הינו כ- 800 מ"מ.
- על המסור לעמוד בבטחה, גם בזמן חיתוך של פיסות עבודה גדולות יותר.
9. שמרו את חומרי הארזיה לשימוש בעתיד, או בנפרד מהחומר והשליכו בדרך ידידותית לסביבה.

הובלה (איורים 5, 12, 13)

1. מקמו את מגן הלהב התחתון (14) מצד שמאל בקדמת הקצה האחורי של לוח החתך ודחפו לכיוון האחורי.
2. הניפו את ראש המסור כלפי מטה ונעלו את פין הנעילה (22).
3. מקמו את גדר הקריעה מעל מגן הלהב ואבטחו במקום.
4. הרימו את המכונה באמצעות החזקתה בשתי צידי הבסיס (12).

שימו לב:

בסעיף הזה רכיבי ההפעלה החיוניים של המכונה מוצגים. השימוש הנכון במסור מפורט בסעיף "הפעלה", קראו סעיף זה טרם השימוש במסור בפעם הראשונה.

א. הפעלה במצב של מסור שולחני (איורים 12, 6, 5, 2)

- וודאו כי השולחן מורכב במלואו בכיוון הנכון (איור 2), וודאו כי פין הנעילה כלפי מטה (22) ממוקם בצורה חיונית ונעול על מנת להבטיח נעילה של המתג המשני (מתג B (29)).
- הוציאו את גדר הקריעה (4).
- להפעלה או לעצירה של המכונה, השתמשו במתג ההפעלה/כיבוי (7).

ב. הפעלה במצב מסור גרונג (איור 6)

- וודאו כי גדר הקריעה (4) מותקן כנדרש לכיסוי להב המסור. הדבר מפעיל את מתג A (8). וודאו כי הכיסוי (גדר קריעה) מחוזק בבטחה למקומו. במידה ולא, השתמשו בידית גדר קריעה (5) לאבטחה.
- הוציאו את מגן הלהב התחתון (14).
- להפעלת המנוע, לחצו על ההדק (20) שבידית.
- לכיבוי המנוע, שחררו את ההדק (20).

שולחן מסתובב (איורים 7 - 9)

השולחן המסתובב (11) מסתובב ב- 50 מעלות לצד שמאל ול- 60 מעלות לצד ימין ונעל בעצירות מוגדרות מראש במיקומים בזווית של 0° , 15° , 22.5° , 30° , 45° וגם 60° . לסיבוב שולחן הגרונג, יש לשחרר את המנעול (9).

⚠️ זהירות!

- שאיבה בשקע השאיבה של המסור ≤ 740 Pa.
- מהירות אוויר בשקע שאיבת האבק של המסור ≤ 20 מטרים/שנייה.
- שימו לב לנהוג גם בהתאם להוראות הפעלת האגרן.

על מנת למנוע מזווית הגרונג להשתנות במהלך החיתוך, ידית נעילת שולחן הגרונג חייבת להיות לחוצה (גם כאשר השולחן תפוס במעצורים המוגדרים מראש).

כוונן סכין הקריעה (איור 15)

⚠️ סכנה!

נתקו ממקור החשמל טרם ביצוע הכוונן.

שימו לב:

- סכין הקריעה הוגדרה במפעל למצב נמוך יותר. יישור טרם ההפעלה הראשונית הכרחית רק במידה ומיקום סכין הקריעה השתנה במהלך הובלה או במידה ונדרש עומק מרבי של חתך.
1. הרימו את המסור השולחני העליון עד הסוף והדקו את עומק בורגי נעילת החתך.
 2. בדקו את סכין הקריעה:
 - המרחק בין הקצה החיצוני של להב המסור לבין סכין הקריעה צריך להיות 3 - 8 מ"מ.
 - על סכין הקריעה להיות בקו ישר עם להב המסור.

⚠️ סכנה!

סכין הקריעה נחשבת לאחד מרכיבי הבטיחות הקיימים ויש להתקין אותה כנדרש להפעלה בטוחה.

- רק במידה ונדרש יישור חוזר של סכין הקריעה:
3. שחררו את בורגי השקע המשושים (B1).
 4. כוונן את סכין הקריעה (2) למיקום המבוקש. המרחק בין הקצה החיצוני של להב המסור לבין סכין הקריעה הינו 3 - 8 מ"מ.
 5. חזקו את בורגי השקע המשושים (B1).

שימו לב:

כאשר סכין הקריעה מוגדרת למיקום העליון שלה גדר הקריעה ניתנת למיקום רק מעל מגן הלהב כאשר המסור השולחני העליון מוגבה עד הסוף.

חיבור לספק AC

⚠️ סכנה של מתח גבוה

- הפעילו מכונה זו בסביבה יבשה בלבד.

הגדרת הטיית שיפוע (איורים 10 - 11)

את מחזיק זרוע המסילה ניתן להטות ממצב אנכי בזווית של 45° לצד שמאל.

להטיית מחזיק זרוע המסילה יש לשחרר את ידית נעילת השיפוע (16).

⚠️ זהירות!

על מנת למנוע מזווית הגרונג להשתנות במהלך החיתוך, בורג נעילת מחזיק זרוע המסילה חייב להיות מחוזק (גם כאשר הוא תפוס במעצורים המוגדרים מראש).

מעקה קריעה (איורים 12 - 13)

מעקה הקריעה (4) מורכב על המסור השולחני העליון (1).

ידית נעילת גדר הקריעה (5) חייבת להיות מכוונת לחלק הקדמי של המכונה.

לאחר שחרור ידית הנעילה, גדר הקריעה (4) ניתנת להסרה ולמיקום חוזר במצב של ניסור חתכים צולבים (איור 13), גדר הקריעה ממוקמת מעל מגן הלהב (3). בעת מיקום גדר הקריעה חזרה למקומה, וודאו תמיד שאתם מאבטחים את הגדר בעזרת ידית נעילת גדר הקריעה (5).

חיבור של אגרן האבק

⚠️ סכנה!

- סוגים מסוימים של נסורת (למשל: אשור, אורן, אפר) עשויים להזיק לבריאות שלכם ברגע ששואפים אותם. השתמשו באגרן אבק:
- בעת השימוש במסור במקומות סגורים.
 - בעת השימוש במסור במשך פרקי זמן ארוכים (יותר מ- 1/2 שעה ביום).
 - בעת ניסור עץ אורן, אשור או אבק.
- אגרן האבק חייב להיות תואם לדרישות הבאות:
- התאמת קוטר שקע השאיבה (43 מ"מ).
 - נפח זרימת האוויר ≤ 550 מטרים³ / בשעה.

הרכבה (איור 12 ואיור 13)



סכנה!

טרם הרכבת המכונה:

- **כבו את כלי העבודה החשמלי.**
 - **נתקו את כלי העבודה החשמלי ממקור החשמל.**
 - **המתינו עד שכלי העבודה החשמלי הגיע לעצירה מלאה.**
1. הכרחי למקם גדר קריעה (4) לכיסוי להב המסור ואבטחתו במקום, וגדר הקריעה חייב להינעל בעזרת מתג A (8), לאבטח במקום בעזרת ידית נעילת גדר הקריעה (5).
 2. שחררו את הפין התחתון (22) והגביהו את ראש המסור עד הסוף.
 3. הוציאו את מגן הלהב התחתון (14).
 4. השתמשו בהדק (20) להפעלת המכונה.

הפעלה



סכנה!

- טרם השימוש במכונה בדקו תמיד כי הדברים הבאים פועלים בצורה תקינה:
 - מגן הלהב הנמשך לאחור.
- השתמשו בצידוד הגנה אישי.
- בקדמת המסור.
- לפני המסור.
- בצד קו החיתוך.
- סכנה להתרסקות! בעת הטיית מכלול ראש המסור לצד, החזיקו את ראש המסור מהידית והרחיקו את האצבעות שלכם ממחזיק זרוע הנתיב ומחוץ לטווח ההטיה שלו! החזיקו בראש המסור.
- במידה וסוג העבודה מצריך, עשו שימוש בדברים הבאים:
 - תומך עבודה עבור בול עץ גדול, שאם לא כך היה נופל מהשולחן עם סיום החתך.
 - אגרון אבק.
- השתמשו בגדר מסייעת במידה וייווצרו חתכים קטנים בזמן החיתוך.
- החזיקו תמיד את פיסת העבודה על השולחן כלפי מטה והימנעו מכך שייתקע.
- אין לנסות ולעצור את להב המסור באמצעות דחיפת פיסת העבודה כנגד הצד שלה. סכנה לפגיעה במידה ולהב המסור נחסם.

- הפעילו את המכונה רק עם הספק חשמלי העומד בדרישות הבאות (עיינו גם בסעיף "מפרטים טכניים").
- מתח רשת החשמל ותדר המערכת תואמים למתח ולתדר המוצגים על גבי תווית הדרוג של המכונה.
- הגנה על נתיך באמצעות רכיב זרם שירי (RCD) עם רגישות של 30 מילי אמפר.
- שקעים שהותקנו, עברו הארקה ונבדקו כנדרש.
- מקמו את כבל החשמל כך שהוא אינו מפריע לעבודה ושהוא אינו פגום.
- הגנו על כבל החשמל מפני חום, נוזלים אגרסיביים וקצוות חדים.
- השתמשו בכבלים מאריכים מצופים גומי עם חתך רוחב מוביל מספיק גדול (3 x 1.5 מ"מ²).
- אין למשוך את כבל החשמל לניתוק המכונה ממקור החשמל.

מצב מסור חתך צולב

רכיבי בטיחות

מגן הלהב הניתן למשיכה (איור 16)

- מגן הלהב הניתן למשיכה (C1) מגן מפני מגע בלתי מכוון עם להב המסור ומהתעופפות של שבבים סביב.
- מגן הלהב הניתן למשיכה חייב תמיד לחזור באופן אוטומטי למצבו ההתחלתי כאשר ראש המסור מורם. כאשר ראש המסור במצב התחלתי להב המסור חייב להיות מכוסה מסביב.

מנעול בטיחות (איור 2 - 3)

- מנעול הבטיחות (6) נועל את ראש המסור במיקום העליון ומונע מחשיפה של מגן הלהב הניתן למשיכה את להב המסור.
- מנעול הבטיחות משתחרר באמצעות לחיצה עליו. את ראש המסור (19) ניתן כעת להנמיך: כאשר ראש המסור מונמך, מגן הלהב הניתן למשיכה נמשך לאחור וחושף את להב המסור.
- לאחר שהחתך בוצע - וראש המסור ממוקם במיקום העליון - מגן הלהב הניתן למשיכה ננעל שוב באמצעות מנעול הבטיחות.

ניסור חתכים צולבים סטנדרטיים

מצב התחלה:

- ראש המסור מורם עד הסוף.
- השולחן המסתובב במצב של 0° , בורג הנעילה של השולחן המסתובב מחוזק.
- ראש המנוע ממוקם במצב אנכי (90°), ידית נעילת השיפוע מחוזקת.

ניסור של פיסת העבודה:

1. החזיקו את פיסת העבודה כנגד הגדר, השתמשו במהדק העבודה לאבטחת פיסת העבודה למקומה במידת האפשר.
2. משכו את ההדק (20) והפעילו/לחצו על מנעול הבטיחות (6).
3. הניפו באיטיות את ראש המסור למטה עד הסוף, תוך החזקת הידית בחוזקה. בעת ניסור הפעילו לחץ מתון בלבד על מנת למנוע ירידה במהירות המנוע.
4. נסרו את פיסת העבודה בתנועה אחת.
5. אפשרו לראש המסור לחזור לאט למיקום ההתחלתי העליון שלו.
6. במידה ואין צורך בניסור נוסף, כבו את המסור באמצעות שחרור ההדק (20).

חתכי (ניסורי) (איור 7)

חתך הגרונג מנסר את פיסת העבודה בזווית לגדר.

מצב התחלתי:

- ראש המסור מוגבה עד הסוף.
 - ראש המנוע במצב מאונך (90°), נעילת השיפוע ישירה ומחוזקת.
- ניסור פיסת העבודה:
1. שחררו את ידית מנעול שולחן הגרונג (9) של שולחן הגרונג (11).
 2. הגדירו את הזווית המבוקשת.
 3. חזקו את ידית נעילת שולחן הגרונג.
 4. החזיקו את פיסת העבודה כנגד הגדר. השתמשו במהדק עבודה לאבטחת פיסת העבודה במידת האפשר.
 5. משכו את ההדק (20) והפעילו/לחצו על מנעול הבטיחות (6).
 6. הניפו באיטיות את ראש המסור למטה עד הסוף, תוך החזקת הידית בחוזקה. בעת ניסור הפעילו לחץ מתון בלבד על מנת למנוע ירידה במהירות המנוע.
 7. נסרו את פיסת העבודה בתנועה אחת.

8. אפשרו לראש המסור לחזור לאט למיקום ההתחלתי העליון שלו.

9. במידה ואין צורך בניסור נוסף, כבו את המסור באמצעות שחרור ההדק (20).

שימו לב:

שולחן הגרונג ננעל בזוויות מוגדרות ב- 0° , 15° , 22.5° , 30° , 45° וגם 60° .

חתכי (ניסורי) שיפוע (איור 10 ו- 11)

חתך שיפוע חותך את פיסת העבודה בזווית שאינה 90° .

מיקום התחלתי:

- ראש המסור מורם עד הסוף.
- שולחן גרונג ממוקם בזווית של 0° , בורג הנעילה של השולחן המסתובב מחוזק.
- ראש המנוע ממוקם במצב אנכי (90°), ידית נעילת השיפוע מחוזקת.

חיתוך של פיסת העבודה:

1. שחררו את ידית נעילת השיפוע (16) עבור הטיית ראש מסור בסמוך למסור.
2. הטו את ראש המסור באיטיות למיקום המבוקש.
3. חזקו את ידית נעילת השיפוע (16).
4. החזיקו את פיסת העבודה כנגד הגדר. השתמשו במהדק העבודה לאבטחת פיסת העבודה במידת האפשר.
5. משכו את ההדק (20) והפעילו / לחצו על מנעול הבטיחות (6).
6. הניפו באיטיות את ראש המסור למטה עד הסוף, תוך החזקת הידית בחוזקה. בעת ניסור הפעילו לחץ מתון בלבד על מנת למנוע ירידה במהירות המנוע.
7. נסרו את פיסת העבודה בתנועה אחת.
8. אפשרו לראש המסור לחזור לאט למיקום ההתחלתי העליון שלו.
9. במידה ואין צורך בניסור נוסף, כבו את המסור באמצעות שחרור ההדק (20).

חתכי גרונג מרוכבים

חתך גרונג מרוכב הינו שילוב של חתך גרונג וחתך שיפוע: המשמעות לכך היא שבתנועה אחת פיסת העבודה נחתכת בזווית שאינה 90° לגדר ולמשטח החומר.

סכנה!

את מגן להב המסור יש להתקין תמיד בזמן שהמכונה פועלת.

מוט דחיפה (איור 17 ו- 18)

מקל הדחיפה (24) משמש כמארץ ליד ומגן מפני מגע מקרי עם להב המסור.

השתמשו תמיד במקל הדחיפה במידה והמרחק בין להב המסור לבין גדר הקריעה פחות מ- 120 מ"מ.

הובילו את מקל הדחיפה בזווית של 20° עד 30° כנגד משטח המסור השולחני.
החליפו מקל דחיפה במידה ונפגם.

התקנה

סכנה

טרם התקנת המכונה (איורים 12 ו- 13):

- **כבו את כלי העבודה החשמלי**
- **נתקו את כלי העבודה החשמלי ממקור החשמל**
- **המתינו עד שכלי העבודה החשמלי הגיע לעצירה מלאה.**

1. הניפו את ראש המסור כלפי מעלה.
2. הגדירו את שולחן הגרונג למצב 0° וחזקו את בורג הנעילה.
3. הכרחי לחבר את מגן הלהב התחתון בבטחה למקומו, תוך שאתם מוודאים כי מתג B (29) פועל.
4. הניפו את ראש המסור כלפי מטה ונעלו אותו.
5. הוציאו את גדר הקריעה (4) ממגן הלהב.

סכנה!

- **טרם תחילת העבודה, בדקו לראות כי הדברים הבאים במצב עבודה תקין:**
 - סכין קריעה.
 - מגן להב בטיחות.
 - מגן להב.
 - מקל דחיפה.
- **השתמשו בציוד הגנה אישי**
 - מסיכת אבק.
 - מגן לאוזניים.
 - משקפי מגן לעיניים.
- **דאגו לאמץ עמדת הפעלה מתאימה ובטוחה:**

בעת חיתוך של גרונגים מרוכבים להב המסור חשוף הרבה יותר מאשר במצב רגיל - דבר שמגביר את הסכנה לפגיעה.

שמרו תמיד על מרחק גדול מספיק ללהב המסור.

מיקום התחלתי:

- ראש המסור מורם עד הסוף.
- שולחן הגרונג נעול במיקום המבוקש.
- ראש המסור מוטה לזווית המבוקשת כנגד משטח פיסת העבודה ונעול.
- חיתוך פיסת העבודה:

1. החזיקו את פיסת העבודה כנגד הגדר. השתמשו במהדק עבודה לאבטחת פיסת העבודה מתי שניתן.
2. לחצו על החצי העליון של לחצן מתג ההפעלה / כיבוי ולחצו על מנועול הבטיחות.
3. הניפו באיטיות את ראש המסור למטה עד הסוף, תוך החזקת הידית בחוזקה. בעת ניסור הפעילו לחץ מתון בלבד על מנת למנוע ירידה במהירות המנוע.
4. נסרו את פיסת העבודה בתנועה אחת.
5. אפשרו לראש המסור לחזור לאט למיקום ההתחלתי העליון שלו.
6. במידה ואין צורך בניסור נוסף, כבו את המסור.

מצב מסור שולחני

רכיבי בטיחות

מגן להב (איור 12)

מגן הלהב (3) מגן מפני מגע מקרי עם להב המסור ומהתעופפות של שבבים סביב. התקינו תמיד את מגן הלהב בזמן הפעלה.

סכין קריעה (איור 12)

סכין הקריעה (2) מונע היתפסות של פיסת העבודה על ידי השיניים העולות של להב המסור ולהיזרק כנגד המפעיל.

התקינו תמיד את סכין הקריעה בזמן הפעלה.

מגן להב תחתון (איור 12)

מגן הלהב התחתון (14) מגן מפני מגע מקרי עם להב המסור.

- 3. המתינו עד שכלי העבודה החשמלי מגיע לעצירה מלאה.**
- עבודות תיקונים ותחזוקה שאינן מתוארות בסעיף זה יבוצעו על ידי אנשים מומחים.
 - החליפו חלקים פגמים, במיוחד רכיבי בטיחות, רק בחלקי חילוף OEM. חלקים שלא נבדקו ואושרו על ידי היצרן יכולים לגרום לנזק בלתי צפוי.
 - בדקו כי כל רכיבי הבטיחות פועלים בצורה תקינה שוב לאחר כל שירות שניתן להם.

החלפת להב מסור (איורים 19 - 21)



- מיד לאחר החיתוך להב המסור עשוי להיות מאוד חם - סכנה לכווייה! תנו ללהב המסור להתקרר. אין לנקות להב מסור חם עם נוזלים מתלקחים מכל סוג שהוא.
- סכנה לפגיעה, גם בזמן שלהב המסור עומד ללא תזוזה. בעת שחרור והידוק בורג העגינה (E1), מגן הלהב הנמשך לאחור חייב להקיף את להב המסור. הרכיבו כפפות בעת החלפת הלהבים.

1. הגדירו את מחזיק זרוע המסילה ל- 0° (אנכית) והדקו את בורג נעילת הטיית השיפוע.
2. שחררו את האום המחזיק את מגן הלהב והורידו את מגן הלהב ממקומו. הוציאו את שולחן המסור העליון.
3. על מנת למנוע מלהב המסור להסתובב, משכו את מנועול להב המסור (D1) לפנים. באותו הזמן סובבו באיטיות את להב המסור באמצעות היד עד שמנועול להב המסור ננעל במקומו.
4. שחררו את בורג העגינה (E1) שעל ציר (כישור) המסור (השחלה לשמאליים).
5. הוציאו את בורג העגינה (E1) ואת אוגן הלהב החיצוני (E2) מכישור המסור.
6. הוציאו את להב המסור (18) מכישור המסור והרימו אותו להוצאתו מהמכונה.
7. הוציאו את דסקית העגינה (E4) ואת אוגן הלהב הפנימי (E3) מכישור המסור.
8. נקו את משטח ההידוק של:
 - ציר המסור.
 - אוגן הלהב הפנימי.
 - להב המסור

- בקדמת המסור.
- מלפני המסור.
- בצד שמאל מקו החיתוך.
- בזמן עבודה עם שני אנשים, האדם האחר חייב להישאר במרחק מתאים מהמסור.
- **במידה וסוג העבודה מצריך זאת, השתמשו בדברים הבאים:**
 - תומך עבודה - עבור בול עץ ארוך, שאם לא כך, ייפול מהשולחן על סיום הניסור.
 - אגרון אבק.
- **החזיקו תמיד את פיסת העבודה כלפי מטה על השולחן ווודאו שהיא אינה נתקעת.**
- **אין לנסות ולעצור את להב המסור באמצעות דחיפת פיסת העבודה כנגד הצד שלה. סכנה לפגיעה במידה ולהב המסור חסום.**

ניסור



השתמשו תמיד במוט דחיפה במידה ומרחק D של החלק החותך הינו פחות מ- 120 מ"מ (איור 17).

1. מגן הלהב חייב להישען עם הקצה הקדמי על פיסת העבודה.
2. במידת הצורך התקינו את גדר הקריעה כשבורג הנעילה פונה לכיוונכם, המפעיל.
3. הגדירו את גדר הקריעה לרוחב החיתוך המבוקש. בדקו בשני קני המידה של שולחן המסור העליון כי גדר הקריעה מקבילה ללהב המסור.
4. הפעילו את להב המסור באמצעות הפעלת מתג "ON" (7).
5. דחפו את פיסת העבודה בתנועה קבועה לכיוון החלק האחורי וחתכו בתנועה אחת.
6. כבו את המכונה במידה ולא מתוכננת פעולת ניסור נוספת מיד לאחר מכן באמצעות הפעלת מתג "OFF" (7).

ניקיון ותחזוקה



טרם ביצוע כל פעולות השירות במכונה:

1. **כבו את כלי העבודה החשמלי.**
2. **נתקו את כלי העבודה החשמלי ממקור החשמל.**

- 11. התקינו את אוגן הלהב החיצוני (E3).
- שני הצדדים חייבים להתאים מעל המשטחים של כישור המסור.
- 12. הכניסו את בורג העגינה (E1) (השחלה שמאלית) וחזקו אותו בעזרת מפתח ברגים אלן היטב.

⚠ סכנה!

- אין להאריך את מפתח הברגים לחיזוק בורג העגינה על מנת להשיג מינוף גדול יותר.
- אין לפגוע במפתח הברגים עם פטיש להידוק בורג העגינה.
- לאחר הידוק בורג העגינה אנא וודאו להוציא את מפתח הברגים. ממקומו.
- 13. התקינו את מגן הלהב וחזקו את האום המחזיק את מגן הלהב.
- 14. בדקו את התפקוד:
- מגן הלהב הנמשך לאחור חייב להיפתח מבלי לגעת בלהב המסור.
- בעת החזרת ראש המסור למצב התחלתי מגן הלהב הנמשך לאחור חייב לעטוף באופן אוטומטי את להב המסור.
- במיקום ההפעלה העליון של ראש המסור מנעול הבטיחות חייב לנעול את מגן הלהב הנמשך לאחור במטרה למנוע פתיחה בלתי מכוונת.
- בדקו את מנעול להב המסור - להב המסור חייב לנוע בחופשיות.

מתיחת חגורת ההנעה

את חגורת ההנעה, הפועלת בצד הימני של מכלול ראש המסור מאחורי כיסוי הפלסטיק, יש להדק במידה ויש לה נקודת תנועה חופשית של 8 מ"מ אם לוחצים אותה באמצע בין שני הגלגלות, או שעוצמת ההנעה לא תועבר יותר.

בדיקת המתיחות (איור 22)

1. הניפו את ראש המסור עד הסוף למעלה.
2. הגדירו את מחזיק זרוע המסילה ל- 0° (אנכית) וחזקו את בורג נעילת השיפוע.
3. שחררו את האום המחזיק את מגן הלהב והוציאו את מגן הלהב ממקומו.
4. שחררו את בורג השולחן העליון של המסור, תוך הוצאת שולחן המסור העליון ממקומו.

- אוגן הלהב החיצוני.
- בורג עגינה.
- כיסוי להב.

⚠ סכנה!

אין לעשות שימוש בתכשירי ניקוי (למשל: לשם הסרת שאריות שרף) שלהם תהיה נטייה לגרום לשיתוך של רכיבי המתכת הקלה של כלי העבודה החשמלי: יציבות המסור עלולה להתערער.

9. מקמו את דסקית העגינה (E4) של אוגן הלהב הפנימי (E3) על כישור המסור.

⚠ סכנה!

התקינו את אוגן הלהב הפנימי כנדרש למקומו! אחרת המסור עשוי להיתקע, או שלהב המסור עשוי להשתחרר בזמן עבודה! אוגן הלהב הפנימי נמצא במיקום הנכון בזמן שהצווארון המכווץ (Q1) מכונן לצד ימין וחרוץ הטבעת הקפיצית מכונן לצד שמאל (איור 21).

10. הרכיבו את להב המסור החדש (18) ושימו לב לכיוון (החץ שעל להב המסור חייב להיות מכונן לאותו כיוון כמו החץ שעל מגן הלהב)!

⚠ סכנה!

השתמשו רק בלהבי מסור התואמים לתקנים ואשר נועדו לשימוש במהירות המרבית (עיינו בסעיף של "מפרטים טכניים").

אין לעשות שימוש:

- בלהבים בגדלים לא מתאימים.
- להבי מסור עשויים מפלדה במהירות גבוהה (HSS).
- להבי מסור פגומים.
- להבי גלגל חיתוך.

⚠ סכנה!

- הרכיבו את להב המסור על ידי שימוש בחלקי OEM בלבד.
- אין לעשות שימוש בטבעות לצמצום התקנה רופפת: להב המסור עלול להשתחרר בזמן עבודה.
- להבי מסור יש להרכיב בדרך כזו שהם אינם מתנדנדים ושאינם מסוגלים להשתחרר בעצמכם בזמן הפעלה.

5. הוציאו את תקע החשמל (F1) הממוקם בסמוך למנוע.

6. בדקו את מתיחות חגורת ההנעה בעזרת האצבע שלכם דרך הפתח. מתחו שוב את חגורת ההנעה במידה והשחרור שלה יותר מ-8 מ"מ (עיינו בסעיף של "מתיחה חוזרת").

7. כאשר חגורת ההנעה אינה מצריכה מתיחה חוזרת:

- החליפו את תקע החשמל.
- החליפו את שולחן המסור העליון וחזקו את בורג שולחן המסור העליון.

מתיחה חוזרת (איורים 23-26)

1. שחררו את שלושת בורגי האלן (G1) של כיסוי הלהב השמאלי (G2) והוציאו את כיסוי הלהב.

2. שחררו את שני בורגי האלן דרך החריצים (H1) שבמעטפת.

3. שחררו את שני בורגי האלן (J1) בין המנוע לבין מחזיק זרוע המסילה - השתמשו במפתח אלן עם אורך קנה קצר (10 מ"מ לכל היותר).

4. להידוק חגורת ההנעה, החליקו את המנוע לצד האחורי, ועל הדרך כווננו את הבורג (K1).

5. הדקו לרוחב את ארבעת בורגי האלן המשחררים המחזיקים את המנוע.

6. מקמו את כיסוי הלהב השמאלי במקומו וחזקו את הברגים.

7. החזירו את תקע החשמל לשקע החשמל.

8. מקמו את שולחן המסור העליון על המכונה, חזקו את הברגים.

9. התקינו את מגן הלהב וחזקו את האום המחזיק את מגן הלהב.

10. הניפו את ראש המסור עד הסוף למטה.

- מגן הלהב הנמשך לאחור חייב להיפתח ללא מגע בלהב המסור.

- בעת החזרת ראש המסור להתחלה, מגן הלהב הנמשך לאחור חייב לעטוף באופן אוטומטי את הלהב המסור.

- במצב ההתחלה העליון של ראש המסור מנועל הבטיחות חייב לנעול את מגן הלהב הנמשך לאחור וזאת על מנת למנוע פתיחה בלתי מכוונת.

- בדקו את מנעול להב המסור – להב המסור חייב לנעו בחופשיות.

החלפת לוחית חריץ kerf



סכנה!

במידה ולוחית חריץ KERF פגומה, חלקים קטנים עשויים להיתקע בין לוחית חריץ KERF לבין להב המסור ולגרום להיתקעות של להב המסור. החליפו לוחית חריץ KERF פגומה באופן מידי! (איור 7).

1. הוציאו את הגדר ממקומה (13).

2. שחררו את לוחית חריץ ה-kerf (21)

באמצעות שחרורה בהנפה בעזרת מפתח ברגים ולאחר מכן הוציאו אותה. דבר זה יהרוס את לוחית חריץ ה-KERF, ולא ניתן לעשות בה שימוש חוזר.

3. הכניסו לוחית חריץ KERF חדשה תוך שאתם מוודאים שהיא ננעלה למקומה בנקישה.

4. התקינו את הגדר (13).

כוונונים

כוונון גדר (איור 27)

1. שחררו את בורגי החיזוק (L1) של הגדר.

2. כווננו את הגדר כך שהיא תתיישר לחלוטין עם להב המסור, כאשר שולחן הגרונג (11) ננעל במיקום 0°.

3. הדקו את בורגי החיזוק של הגדר.

כוונון מד זווית הגרונג (איור 28)

1. שחררו את בורגי החיזוק (L1) של הגדר.

2. כווננו את הגדר כך שהיא מתיישרת בדיוק עם להב המסור, כאשר שולחן הגרונג (11) ננעל למצב של 0°.

3. הדקו את בורגי החיזוק של הגדר.

כוונון מד זווית הגרונג (איור 28)

1. כווננו את מיקום מד הזווית (M1) לאחר

שחרור הבורג (M2), עד שהערך המצוין תואם למיקום העצירה המוגדר מראש הנוכחי של השולחן המסתובב.

שימו לב:

שולחן הגרונג ננעל במעצורים המוגדרים

מראש בזוויות של 0°, 15°, 22.5°, 30°, 45° וגם 60°.

כוונן מעצור עומק החיתוך (איור 30)

מעצור עומק החיתוך מגביל את העומק שבו להב המסור צולל לתוך פתח לוחית חריץ ה-KERF.

שימו לב:

מעצור עומק החתך מצריך כוונן במידה ולהב המסור בא במגע עם השולחן.

1. שחררו את אום הנעילה (01) של מעצור עומק החיתוך.
2. כוונן את מעצור עומק החיתוך כך שלהב המסור יצלול בגדר לתוך פתח לוחית חריץ ה-KERF.
3. חזקו את אום הנעילה של מעצור עומק החיתוך.
4. הנמיכו את ראש המסור עד שהוא נעצר על ידי מעצור עומק החיתוך ובדקו לראות כי להב המסור מסתובב בחופשיות במצב זה.

ניקיון

בעזרת מברשת ועט אבק או שואב אבק, הסירו את כל השבבים ואת הנסורת מ:

- המכשירים המותקנים.
- הרכיבים הפועלים.
- פתחי אוורור המנוע.
- המרווח שמתחת לאבזר השולחן.

אחסנה



סכנה!

- אחסנו את המסור במקום שבו לא ניתן לעשות בו שימוש או להתעסק אתו על ידי אנשים לא מוסמכים לכך.
- וודאו כי אף אחד אינו נפגע על ידי כלי העבודה החשמלי המאוחסן.



זהירות!

- לעולם אין לאחסן את המסור במקום פתוח, באזורים לא מוגנים או במקומות רטובים.
- הקפידו לשמור על תנאי הסביבה המותרים (עיינו בסעיף של "מפרטים טכניים").

תחזוקה

לפני כל שימוש

- הסירו נסורת ושבבי עץ מהמכונה בעזרת מברשת ועט אבק או שואב אבק.

- בדקו את כבל החשמל ואת תקע החשמל לראות שאין בהם נזק ובמידה והם פגומים, החליפו את החלקים הפגומים על ידי חשמלאי מוסמך.
- בדקו את כל החלקים הניידים וודאו כי הם יכולים לנוע בחופשיות ובצורה חלקה בכל הטווחים.
- בדקו את סכין הקריעה לראות כי המרחק בין סכין הקריעה לבין להב המסור הינו בין 3 מ"מ ל- 8 מ"מ.

על בסיס חודשי (במידה ונעשה שימוש יומיומי)

בדקו את מצב חגורת ההנעה ואת המתחיות שלה, תקנו במידת הצורך.

על בסיס חודשי (במקרה של שימוש יומיומי)

בדקו את מצב ומתיחות חגורת ההנעה, תקנו במידת הצורך.

בכל 300 שעות של הפעלה (איור 10)

- בדקו את כל האומים, הברגים והבריחים וראו כי הם מותקנים כנדרש ומחוזקים מספקי וחזקו במידת הצורך.
- בדקו את המשחק החופשי הצדדי של ראש המסור, כוונן באמצעות חיזוק האום (P1) במידת הצורך.
- בדקו האם מכלול ראש המסור חוזר למיקום ההתחלתי שלו לאחר שהוא משתחרר: במידת הצורך, החליפו את הקפיצים.
- בדקו את תפקוד מגן הלהב הנמשך לאחור.

טיפים

- עבור פיסות עבודה ארוכות השתמשו בתומכים מתאימים משני צדי המכונה.
- השתמשו בגדר משנית בעת ניסור חלקים קטנים (ניתן לעשות שימוש בלוח עץ מתאים, המחוזק בארבעה ברגים לגדר).
- בעת חיתוך פיסות עבודה מפותלים או כפופים, אנא וודאו שאתם ממקמים את פיסת העבודה כך שהצד הקמור (כלומר: הצד החיצוני של הקשת) כנגד הגדר.

- אין לחתוך פיסת עבודה בזמן שהיא עומדת על קצה. מקמו תמיד את פיסת העבודה בצורה שטוחה על השולחן המסתובב.
- שמרו את משטחי התמיכה במצב נקי - במיוחד הסירו שאריות שרף בעזרת תרסיס יקוי ותחזוקה מתאים.

חלקים זמינים (איור 4)

- מגן להב (3)
- גדר קריעה (4)
- מגן להב תחתון (14)
- מד גרונג (23)
- מקל דחיפה (24)
- מהדק עבודה (25)
- מרווח משושה (26)
- צינור פליטה (27)
- שקית אבק (28)

תיקונים

⚠ סכנה!

תיקונים של כלי עבודה חשמליים יבוצעו על ידי חשמלאים מוסמכים בלבד!
כלי עבודה חשמליים המצריכים תיקון ניתן לשלוח למרכז שירות לקוחות במדינה שלכם. עיינו ברשימת החלקים לקבלת כתובת. אנא צרפו תיאור של התקלה בכלי העבודה החשמלי.

הגנה סביבתית

חומר האריזה של המכונה ניתן למחזור ב- 100%.

כלי עבודה חשמליים שחוקים ואבזרים שחוקים מכילים כמויות ניכרות של חומרי גלם וחומרי גומי בעלי ערך רב, הניתנים למחזור.

איתור תקלות ופתרון בעיות

הסעיף הזה מתאר בעיות ותקלות אותן אתם אמורים לפתור בעצמכם. במידה והאמצעים המתוארים כאן אינם פותרים את הבעיה שלכם, אנא עיינו בסעיף "תיקונים".

⚠ סכנה!

תאונות רבות מתרחשות במיוחד בהקשר לבעיות ולתקלות. לכן אנא שימו לב:

- לנתק תמיד את המכונה ממקור החשמל לפני שאתם נותנים לו שירות.
- בדקו כי כל רכיבי הבטיחות פועלים שוב בצורה תקינה לאחר תיקון של כל תקלה.

המנוע אינו פועל

אין הספק חשמלי

- בדקו את הכבלים, את תקע החשמל, את שקע החשמל ואת נתיך רשת החשמל.

אין פונקציה של חיתוך לרוחב

מנעול ההובלה נעול

- שחררו את נעילת מנעול ההובלה.
- מנעול הבטיחות נעול
- הפעילו את מנעול הבטיחות.

למכונה אין מספיק כוח

להב המסור קהה ושחוק (עם אפשרות של סימוני חום כתוצאה מהתחממות יתר).

להב המסור אינו מתאים לחומר שאתם חותכים (עיינו בפרק של "מפרטים טכניים").

להב המסור מעוקם:

- החליפו את להב המסור (עיינו בפרק של "תחזוקה").

המסור רוטט באופן קיצוני

להב המסור מעוקם

- החליפו את להב המסור (עיינו בפרק של "תחזוקה").

להב המסור אינו מותקן למקומו בורה נכונה

- הוציאו את להב המסור ולאחר מכן הרכיבו אותו שוב בצורה נכונה (עיינו בפרק של "תחזוקה").

המסור רועש בזמן הפעלתו

חגורת ההנעה משוחררת

- הדקו את חגורת ההנעה (עיינו בפרק של "תחזוקה - מתיחת חגורת ההנעה")

השולחן המסתובב אינו זז בכלל או שקשה לסובב אותו.

נסורת הצטברה בתוך השולחן המסתובב.

- הסירו את הנסורת.

הוראות בטיחות כלליות למסורים עגולים

- הרחק את ידיך מאזור החיתוך ומהסכין. תמיד אחוז אחיזה איתנה בשתי ידיך במסור בעת העבודה. שמור על ירך השנייה אוחזת בידית העזר (או בבית המנוע, במידה והמסור הינו קטן וללא ידית עזר).
- אין לקרב את גופך או ידיך לחלק התחתון של המסור בזמן פעולתו. מגן המסור אינו יכול להגן עליך מפני הלהב בחלק התחתון של המסור או בחלקו התחתון של האובייקט המנוסר.
- לעולם אל תאחז באובייקט הנחתך בידיך או בין רגליך. קבע את החלק המעובד על גבי משטח יציב כך שיהיה מקובע היטב למקומו.
- אחוז במסור בכפפות עבודה מבודדות בעת עבודה באזור שבו הלהב עלול לפגוע במוליכים חיים או בפתיל הזינה של המסור.
- השתמש תמיד בלהבים עם מידה וצורה המתאימות למסור והמומלצים על ידי היצרן למסור זה. אין להשתמש בלהבים שחוקים, סדוקים או פגומים.
- לפני פעולת המסור, וודא שהלהבים אינם נוגעים בשום דבר, כולל בחלק המעובד. הפעל את המסור רק בזמן שהלהב מסתובב "באוויר", ורק אחר כך תתחיל או תמשיך בניסור.
- אין להשתמש בבורג או דסקית פגומים, שחוקים או לא מתאימים לצורך קיבוע הסכין למסור.
- לעולם אין להוציא או להרים את המסור מאזור החיתוך לפני שהלהב נעצר לחלוטין.

*חובה לחבוש מגני שמיעה בעת השימוש בכלי העבודה.

משמעות	סמל
אנא קראו את ההוראות בקפידה טרם הפעלת המכונה.	
תאימות CE	
התראת בטיחות	
וולטים V	
אנא מחזרו	
מחזרו חומרי גלם במקום להשליך אותם לפח כפסולת. את המכונה, האבזרים וחומרי האריזה יש לאחסן למחזור ידידותי לסביבה.	
אין להתקרב ללהב מסור פועל.	
הרכיבו משקפות בטיחות ומגן לאוזניים. הרכיבו מסיכת אבק.	

תוספת הוראות בטיחות לכלים המוזנים מרשת החשמל:

⚠ אזהרה:

- אל תתנו להיכרותכם הרבה עם כלי עבודה חשמליים בשימוש לעיתים תכופות לגרום לכם להיתפס לשאגנות ולהתעלם מעקרונות בטיחות בסיסיות. פעולה חסרת אחריות יכולה לגרום לפציעה חמורה כהרף עין.
- שמרו על ידיכם ועל משטח האחיזה נקיים וחופשיים משמן וגריז. ידיות ומשטחי אחיזה חלקלקים לא מאפשרים לכם אחיזה בטוחה ושליטה טובה בכלי העבודה בסיטואציה שאינה צפויה.



יש לבדוק מדי פעם את תקינותו של כבל החשמל.
אין להשתמש במכשיר במקרה שכבל החשמל ניזוק.
יש להשאיר את התקן הניתוק מרשת החשמל (תקע) נגיש למקרה הצורך.
תיקון או החלפה של כבל החשמל יבוצעו אך ורק במעבדת שירות מוסמכת.

תוספת להוראות בטיחות

יש להזין כלי עבודה חשמליים מרשת החשמל רק דרך מפסק מגן לזרם דלף, הפועל בזרם שאינו גדול מ-0.03 אמפר. יש לבדוק את תקינות המפסק אחת לחודש באמצעות לחיצה על לחצן הביקורת שלו. מותר שהמפסק המגן יהיה משותף לכמה מעגלים במתקן.
יש לבדוק את תקינות מפסק המגן לפחות אחת לחודש באמצעות לחיצת הביקורת שלו.
יש לאפשר גישה נוחה לחיבור וניתוק תקע הזינה מרשת החשמל.

אזהרה: יש להשתמש במשקפי מגן ובמגני שמיעה בעת השימוש בכלי העבודה



היבואן ומעבדות השירות:

שטל הנדסה בע"מ

רחוב נחל פולג 3, ת.ד. 32, יבנה מיקוד 8110001
www.shatal-israel.co.il, 08-9428764 ☎, 08-9320202 ☎

דוא"ל: shatal@shatal.com