



הוראות הפעלה ובטיחות

מסור סרט 250 וואט

דגם: BS80X

מק"ט: T12327



שטל הנדסה בע"מ

רחוב נחל פולג 3, ת.ד. 32, יבנה מיקוד 8110001
08-9428764 ☎, 08-932020 ☎
www.shatal-israel.co.il



היבואן ומעבדות השירות:

שטל הנדסה בע"מ

רחוב נחל פולג 3, ת.ד. 32, יבנה מיקוד 8110001
www.shatal-israel.co.il, 08-9428764 ☎, 08-932020 ☎
דוא"ל: shatal@shatal.com

**סכנה! קראו את כל תקני והוראות הבטיחות.
שמרו את כל תקני והוראות הבטיחות במקום בטוח לשימוש בעתיד.**

הוראות בטיחות כלליות לכל המסורים

גורמים ומניעה של רתע לאחור (Kickback)

- רתע לאחור הוא תגובה פתאומית למצב שבו להב המסור תקוע או לא מיושר, הגורם למסור לצאת משליטה ולהתרומם כלפי מעלה אל מחוץ לחומר המנוסר אל עבר המפעיל.
- כאשר הלהב נצבט או נתקע בחתך, הלהב מתעכב ותגובת המנוע מכוונת את כלי העבודה החשמלי במהירות אחורנית לכיוון המפעיל.
- אם הלהב מתעקם או אינו מיושר היטב עם החתך, השיניים בקצה האחורי של הלהב עשויות להתחפר בחלק העליון של העץ ולגרום ללהב לטפס החוצה מהחתך ולקפוץ לכיוון המפעיל.
- רתע לאחור הוא תוצאה של שימוש לא נכון במסור ו/או הליכי הפעלה או תנאים לא נכונים, ואפשר להימנע ממנו באמצעות נקיטת אמצעי בטיחות כמפורט להלן.
- א) יש לשמור על אחיזה איתנה עם שתי הידיים על המסור ולמקם את הידיים להתנגד לכוחות תגובת הנגד. מקמו את הגוף שלכם באחד הצדדים של הלהב, אבל לא בקו עם הלהב.** תגובת הנגד יכולה לגרום למסור לקפוץ לאחור, אך כוחות תגובת הנגד ניתנות לשליטה על ידי המפעיל. אם אמצעי זהירות ראויים ננקטים.
- ב) כאשר הלהב נתפס, או כאשר יש הפרעה בחיתוך מכל סיבה, שחררו את ההדק והחזיקו את המסור ללא תנועה בחומר עד שהלהב יגיע לעצירה מלאה. אין לנסות להוציא את המסור מהחומר או למשוך את המסור אחורנית בזמן שהלב בתנועה או שתגובת נגד עלולה להתרחש.** חקרו ונקטו פעולות מתקנות כדי למנוע את הגורם לליפוף הלהב.
- ג) בעת הפעלה מחדש של המסור בחומר, מרכזו את להב המסור בחתך ובדקו ששיני המסור לא מסובכות בחומר.** אם להב המסור מלופף, הוא יעלה או תתרחש תגובת נגד מהחומר ברגע שהמסור יופעל מחדש.
- ד) תמכו בלוחות גדולים כדי לצמצם את הסיכון של היתפסות הלהב ותגובת נגד.** לוחות גדולים נוטים לשקוע תחת משקלם. יש להציב תמיכה תחת הלוחות בשני הצדדים, סמוך לקו החיתוך וסמוך לקצה הלוח.

סכנה! קראו את כל תקני והוראות הבטיחות. שמרו את כל תקני והוראות הבטיחות במקום בטוח לשימוש בעתיד.

תוכן עניינים

| | | |
|-----|--------------------------------------|----|
| 1. | רכיבים וחלקים (משלוח סטנדרטי)..... | 3 |
| 2. | ייעוד שימוש..... | 4 |
| 3. | בטיחות כללית..... | 4 |
| 4. | בטיחות אישית..... | 5 |
| 5. | הוראות הארקה..... | 7 |
| 6. | סמלים על המכונה..... | 7 |
| 7. | פרטי מכונה..... | 8 |
| 8. | הובלת המוצר..... | 9 |
| 9. | התקנה ותחזוקה..... | 9 |
| 10. | הפעלה..... | 14 |
| 11. | שירות, ניקיון ואחסנה..... | 15 |
| 12. | מדריך לאיתור תקלות ופתרון בעיות..... | 15 |
| 13. | מפרטים טכניים..... | 16 |

תוספת הוראות בטיחות לכלי עבודה המוזנים מרשת החשמל:

אזהרה: 

- (א) אל תתנו להיכרותכם הרבה עם כלי עבודה חשמליים בשימוש לעיתים תכופות לגרום לכם להיתפס לשאננות ולהתעלם מעקרונות בטיחות בסיסיות. פעולה חסרת אחריות יכולה לגרום לפציעה חמורה כהרף עין.
- (ב) שמרו על ידיכם ועל משטח האחיזה נקיים וחופשיים משמן וגריז. ידיות ומשטחי אחיזה חלקלקים לא מאפשרים לכם אחיזה בטוחה ושליטה טובה בכלי העבודה החשמלי בסיטואציה שאינה צפויה.

אזהרה: יש להשתמש במשקפי מגן ובמגני שמיעה בעת השימוש בכלי העבודה.



יש לבדוק מדי פעם את תקינותו של כבל החשמל. אין להשתמש בכלי העבודה במקרה שכל החשמל ניזוק. יש להשאיר את התקן הניתוק מרשת החשמל (תקע) נגיש למקרה הצורך. תיקון או החלפה של כבל החשמל יבוצעו אך ורק במעבדת שירות מוסמכת.

תוספת להוראות בטיחות

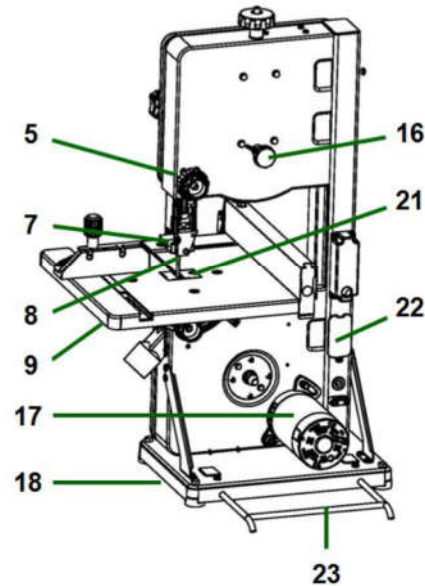
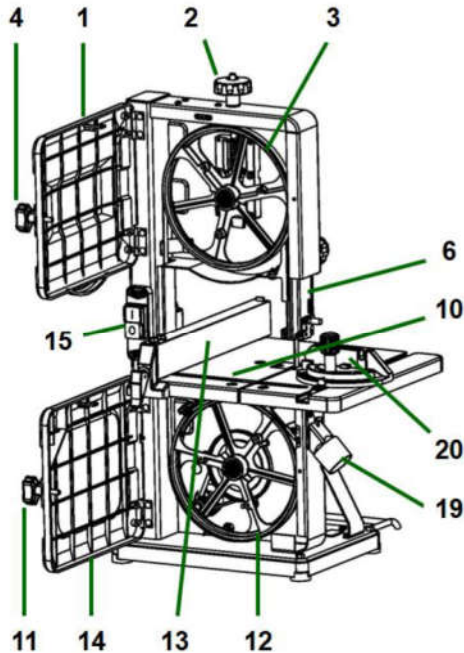
יש להזין כלי עבודה חשמליים מרשת החשמל רק דרך מפסק מגן לזרם דלף, הפועל בזרם שאינו גדול מ- 0.03 אמפר. יש לבדוק את תקינות המפסק אחת לחודש באמצעות לחיצה על לחצן הביקורת שלו. מותר שהמפסק המגן יהיה משותף לכמה מעגלים במתקן. יש לבדוק את תקינות מפסק המגן לפחות אחת לחודש באמצעות לחיצת הביקורת שלו. יש לאפשר גישה נוחה לחיבור וניתוק תקע הזינה מרשת החשמל.

TARGET

קוד התאריך הוא חלק מספר סריאלי
MM YY XXX

MM - חודש ייצור YY - שנת ייצור XXX - מספר רץ

1. רשימת חלקים BS80X



חלק אחורי

16. כפתור הגדרות לכוונן מעקב להב
17. מנוע DC
18. בסיס מכונה
19. שקע להוצאת אבק
20. גדר מסור
21. אבזר שולחן
22. מיישר זרם (בפנים)
23. רגלית אבזר

חלק קדמי

1. דלת מעטפת עליונה
2. כפתור הגדרות למתיחת להב מסור סרט
3. גלגל מסור סרט עליון
4. דלת מעטפת סגירה
5. כפתור הגדרות למגן להב
6. מגן להב
7. מוביל להב עליון
8. להב מסור עליון
9. שולחן מסור
10. מוביל גדר מדורג
11. דלת מעטפת סגירה
12. גלגל מסור סרט תחתון
13. גדר קריעה
14. דלת מעטפת תחתונה
15. מתג הפעלה/כיבוי

2. ייעוד שימוש

מסור סרט זה מתאים לחיתוך עץ, פלסטיק ומתכות (לא מתכת קשה או מוקשה).
 אין לחתוך באלכסון סביב הציר בציר האורך ללא מקבעים או מתקנים מתאימים. מסור הסרט המסתובב עלול לסובב את חומר העבודה.
 בעת ניסור ציר דק השוכב על קצה, יש לעשות שימוש במוביל מתאים לתמיכה חזקה ויציבה.
 כל שימוש אחר אינו כמצוין. היצרן אינו לוקח על עצמו שום אחריות על כל נזק שנגרם כתוצאה משימוש שאינו מצוין.
 שינוי במכונה או שימוש בחלקים שלא אושרו על ידי היצרן יכולים לגרום לנזק בלתי צפוי.

3. בטיחות כללית



אזהרה! קראו את כל אזהרות הבטיחות, האוורים והמפרטים המסופקים לכם יחד עם כלי עבודה זה. היעדר הקפדה של שמירה על האזהרות וההוראות עשוי לגרום להתחשמלות, לשריפה ו/או לפגיעה רצינית. המונח "כלי עבודה חשמלי" באזהרות מתייחס לכלי העבודה המופעל באמצעות מקור חשמל (עם כבל) או כלי עבודה חשמלי המופעל באמצעות סוללות (אלחוטי).

שמרו את כל האזהרות והוראות הבטיחות לייחוס בעתיד

1) בטיחות במקום העבודה

- (א) **שמרו על מקום העבודה שלכם במצב נקי ומואר היטב.** מקומות עבודה מבולגנים ובעלי תאורה לא טובה עשויים לגרום לתאונות.
 (ב) **אין להפעיל את כלי העבודה החשמלי בסביבות נפיצות המכילות נוזלים, גזים ואבק מתלקחים.**
 כלי עבודה חשמליים מייצרים גיצים שעשויים להצית אבק או אדים.
 (ג) **הרחיקו ילדים ואנשים אחרים מכלי העבודה החשמלי בזמן הפעלתו.** אתם עשויים לאבד שליטה על כלי העבודה החשמלי במקרה של הסחת דעת.

2) בטיחות בחשמל

- (א) **תקע החשמל של כלי העבודה החשמלי חייב להיכנס לתוך שקע החשמל.**
 אין לבצע שינויים בתקע החשמל בשום צורה. אין לעשות שימוש בתקעים של מתאמים ביחד עם כלי עבודה חשמליים מוארקים. תקעים שלא עברו שינויים ושקעים מותאמים מצמצמים את הסכנה להתחשמלות.
 (ב) **הימנעו ממגע של הגוף עם משטחים מוארקים כגון צינורות, תנורי חימום, תנורים ומקררים. קיימת סכנה מוגברת להתחשמלות במקרה שבו הגוף שלכם מוארק.**
 (ג) **הרחיקו כלי עבודה חשמליים מגשם ומלחות.** חדירה של מים לתוך כלי העבודה החשמלי תגביר את הסכנה להתחשמלות.
 (ד) **השתמשו בכבל החשמל אך ורק למטרה הייעודית שלו.** אין לעשות שימוש בכבל לנשיאה או לתלייה של כלי העבודה החשמלי או למשיכת תקע החשמל מחוץ לשקע החשמל. הרחיקו את כבל החשמל מחום, שמן, קצוות חדים או חלקי מכונה ניידיים. כבלים פגומים או מפותלים מגבירים את הסכנה להתחשמלות.
 (ה) **בזמן עבודה במקום פתוח עם כלי עבודה חשמליים, השתמשו רק בכבלים מאריכים המתאימים לשימוש בשטחים פתוחים.** השימוש בכבלים מאריכים המתאימים לשימושים במקומות פתוחים מקטין את הסכנה להתחשמלות.
 (ו) **במידה ולא ניתן למנוע הפעלה של כלי עבודה חשמליים בסביבה לחה, עליכם לעשות שימוש במפסק זרם שיורי.** השימוש במפסק זרם שיורי יצמצם את הסכנה להתחשמלות.

14 מפרטים טכניים

| | |
|------------------------------|------------------------------------|
| מתח חשמלי | 230 AC וולט, 50 הרץ |
| הספק | 250 וואט |
| מהירות מדורגת ללא מטען | 1500/לדקה (940 מטר/בדקה, 3084 FPM) |
| גובה חיתוך מרבי | 80 מ"מ |
| קיבולת צוואר רוחב חיתוך מרבי | 200 מ"מ |
| שקע להוצאת אבק | 35 מ"מ |
| רוחב להב מרבי | 10 מ"מ |
| עובי להב מרבי | 0.5 מ"מ |
| גודל שולחן | 300 X 300 מ"מ |
| משקל (מון להפעלה) | 12 ק"ג |
| מידות אורך X רוחב X גובה | 68 X 39 X 44 ס"מ |

ערכי פליטת רעש, הפעלה במצב סרק:

| | |
|---------|-------------------|
| xxdB(A) | דרוג לחץ קול LPA |
| 3 db | אי וודאות KPA |
| xxdB(A) | דרוג הספק קול LWA |
| 3 dB | אי וודאות KWA |

אזהרה:

- שערך פליטת הרעש המוצהר נמדדו בהתאם לשיטת בדיקת התקן (EN62841-1) ומותר לשימוש לשם השוואת כלי עבודה אחד לכלי עבודה אחר.
- שערך פליטת הרעש המוצהר מותר גם לשימוש בהערכה מקדימה של חשיפה.
- שפליטות הרעש במהלך השימוש בפועל בכלי העבודה החשמלי יכולות להיות שונות מהערכים שהוצהרו, בהתאם לדרכים בהן כלי העבודה בשימוש במיוחד בסוג חומר העבודה עליה עובדים.
- הגנו על עצמכם בעת ביצוע פעולה, הרכיבו משקפי בטיחות, מגן אוזניים וכן הלאה.

להבי מסור סרט זמינים

| שימוש | מידות | רינוח שיניים |
|------------|-------------------|------------------|
| חיתוך מתאר | 1400x6.5x0.35 מ"מ | 6 שיניים/אינץ' |
| עץ | 1400x9.5x0.35 מ"מ | 6 שיניים/אינץ' |
| פלסטיק | 1400x9.5x0.35 מ"מ | 14 שיניים/ אינץ' |



אזהרה! טרם ביצוע עבודת שירות בתקלה או עבודת תחזוקה, תמיד:

- כבו את המכונה.
 - נתקו את כבל החשמל ממקור החשמל.
 - המתונו עד שלהב מסור הסרט הגיע לעצירה מלאה.
- בדקו לראות שכל רכיבי הבטיחות פועלים בצורה תקינה לאחר כל עבודת תיקון של תקלה.

| הבעיה | הסיבה | הפתרון |
|---|---|---|
| 1. המנוע אינו פועל. | <ul style="list-style-type: none"> • בעיה עם מתג ההפעלה/כיבוי או עם כבל החשמל. • תקלה במנוע ו/או במיישר הזרם. • הלהב מתכופף. | <ul style="list-style-type: none"> • דאגו להחליף חלקים שחוקים טרם השימוש במסור הסרט שוב. • אין לנסות ולבצע תיקון מכל סוג שהוא. קחו את כלי העבודה לתיקון על ידי טכנאי שירות מוסמך. • הוציאו חומר שנתקע. |
| 2. הלהב אינו פועל במרכז הסמוך לגלגל העליון. | <ul style="list-style-type: none"> • 1. אין מעקב תקין. | <ul style="list-style-type: none"> • כווננו את המעקב. • קחו את כלי העבודה לתיקון על ידי טכנאי שירות מוסמך. |
| 3. מסור הסרט מאט כאשר | <ul style="list-style-type: none"> • אתם חותכים רדיוס קטן מדי. • להב כהה. | <ul style="list-style-type: none"> • הפסיקו להזין והוציאו מעט את חומר החיתוך עד שמסור הסרט מאיץ. • החליפו להב. |
| 4. הלהב נשבר. | <ul style="list-style-type: none"> • להב גדול מדי על הלהב. • פיתול בלהב שנגרם כתוצאה מחיתוך של רדיוס קטן מדי או סיבוב החומר מהר מדי בזמן חיתוך. • מסבי הדחף לא מסתובבים. | <ul style="list-style-type: none"> • כווננו את הלהב. • השתמשו בטכניקת חיתוך נכונה. • החליפו את מסבי הדחף. |
| 5. המסור משמיע רעש בזמן שהוא פועל. | <ul style="list-style-type: none"> • להב גדול מדי על הלהב. • מובילי הלהב והמסבים נמצאים במגע עם הלהב. | <ul style="list-style-type: none"> • כווננו את הלהב. • כווננו את מסבי הדחף העליונים/תחתונים ואת תומך מובילי הלהב. • החליפו להב. |
| 6. הלהב אינו חותך ישר. | <ul style="list-style-type: none"> • מובילי הלהב והמסבים אינם מכוונים כנדרש. • להב שחוק או פגום. | <ul style="list-style-type: none"> • כווננו את מסבי הדחף העליונים/תחתונים ואת תומך מובילי הלהב. • החליפו להב. |
| 7. מובילי הלהב אינם נשארים במקומם. | <ul style="list-style-type: none"> • בורגי מובילי הלהב השתחררו. | <ul style="list-style-type: none"> • חזקו את בורגי מובילי הלהב בבטחה. |
| 8. המנוע פועל אולם הלהב אינו מסתובב | <ul style="list-style-type: none"> • הלהב אינו מכוון כראוי. • חגורת ההנעה מקולקלת. | <ul style="list-style-type: none"> • כווננו את בורגי מובילי הלהב בצורה בטוחה. • קחו את כלי העבודה לתיקון על ידי טכנאי שירות מוסמך. |

3) **בטיחות אישית**

א) היו דרוכים, שימו לב למה שאתם עושים והשתמשו בכלי עבודה חשמליים בצורה רגישה. אין לעשות שימוש בכלי עבודה חשמליים בזמן שאתם עייפים או נמצאים תחת השפעה של סמים, אלכוהול או תרופות. רגע אחד של חוסר תשומת לב בזמן השימוש בכלי עבודה חשמליים עשוי לגרום לפגיעה חמורה.

ב) **הרכיבו ציוד הגנה אישי ומשקפי בטיחות.**

הרכבת ציוד הגנה אישי כגון מסיכת אבק, מגפי בטיחות נוגדי החלקה, קסדה מגנה או מגן לאוזניים בהתאם לסוג ולשימוש כלי העבודה החשמלי מצמצמת את הסכנה לפגיעה.

ג) **הימנעו מהפעלת כלי העבודה החשמלי באופן בלתי מכוון. וודאו כי כלי העבודה כבוי לפני שאתם מחברים אותו לרשת החשמל ו/או מכניסים לתוכו סוללה, מרימים או נושאים אותו.** במידה והאצבע שלכם על ההדק בזמן שאתם נושאים את כלי העבודה, או במידה וכלי העבודה מופעל בזמן שאתם מחברים אותו למקור החשמל, הדבר עשוי לגרום לתאונות.

ד) **הוציאו כלי כווננו או מפתחות ברגים טרם הפעלת כלי העבודה.** כלים או מפתחות ברגים בתוך חלקים מסתובבים של כלי עבודה עשויים לגרום לפגיעה.

ה) **הימנעו ממיקומי גוף חריגים. עמדו בבטחה ושמרו על שיווי המשקל שלכם בכל עת.** על ידי כך, באפשרותכם לשלוט בכלי העבודה החשמלי בקלות רבה יותר במצבים בלתי צפויים.

ו) **לבשו בגדים מתאימים. אין ללבוש בגדים רפויים או תכשיטים. הרחיקו את השיער שלכם, את הבגדים ואת הכפפות שלכם מחלקים ניידים.** בגדים רופפים, תכשיטים או שיער ארוך עשויים להילכד לתוך החלקים הניידים.

ז) **במידה וכלי עבודה להוצאת אבק או פחי איסוף ניתנים לחיבור, עליכם לוודא שהם מחוברים ונמצאים בשימוש כנדרש.** השימוש בכלי עבודה להוצאת אבק עשוי לצמצם סיכונים הנגרמים כתוצאה מאבק.

ח) **אל תאפשרו להיכרות שנרכשת בעקבות שימוש לעתים קרובות בכלי העבודה החשמלי לגרום לכם לשאננות ולהתעלם מהעקרונות הבטיחותיים בעבודה עם כלי עבודה.** פעולה לא זהירה יכולה לגרום לפגיעה חמורה תוך שבריר שנייה.

4) **השימוש והטיפול בכלי העבודה החשמלי**

א) **אין להעמיס יתר על המידה על כלי העבודה החשמלי.** השתמשו בכלי העבודה המתאים לסוג העבודה שלכם. בעזרת כלי עבודה מתאימים, באפשרותכם לעבוד בצורה טובה יותר ובטוחה יותר בטווח ההספק הנתון.

ב) **אין לעשות שימוש בכלי העבודה החשמלי במידה ולא ניתן להפעיל ולכבות את המתג. כל כלי עבודה חשמלי שאינו ניתן לשליטה בעזרת המתג נחשב למסוכן וחייב לעבור תיקון.**

ג) **נתקו את תקע החשמל משקע החשמל ו/או הוציאו את מארז הסוללה ממקומו, במידה וניתן לנתק אותו, מכלי העבודה החשמלי טרם ביצוע התאמות, החלפת אבזרים או אחסנה של כלי עבודה חשמליים.** אמצעי בטיחות מניעתי זה מצמצם את הסכנה להפעלת כלי העבודה החשמלי בטעות.

ד) **אחסנו כלי עבודה חשמליים במצב סרק הרחק מהישג ידם של ילדים.** אין לאפשר לילדים שאינם מכירים את כלי העבודה או את ההוראות האלה להפעיל את כלי העבודה. כלי עבודה חשמליים מסוכנים בידיים של משתמשים לא מיומנים.

ה) **הקפידו לתחזק כנדרש כלי עבודה חשמליים ואבזרים.** בדקו שהחלקים הניידים מתפקדים כראוי ופועלים בצורה חלקה ובדקו באם ישנם חלקים שבורים או פגומים במידה כזו שקיימת לקות בתפקוד כלי העבודה. דאגו לתקן חלקים פגומים טרם השימוש בכלי העבודה החשמלי. תאונות רבות נגרמות כתוצאה מתחזוקה לא טובה של כלי עבודה חשמליים.

ו) **שמרו את כלי החיתוך במצב מושחז ונקיץ כלי חיתוך מתוחזקים היטב ובקפידה עם קצוות מושחזים סבורים פחות להיתקע וניתנים להובלה בקלות רבה יותר.**

- (ז) **השתמשו בכלי עבודה חשמליים, בחלקי אבזרים, בכלי הזנה וכו' בהתאם להוראות אלה.** קחו בחשבון את תנאי העבודה ואת הפעילות שצריך לבצע. השימוש בכלי עבודה ליישומים השונים מאלה לשמם נועד עשוי לגרום למצבים מסוכנים.
- (ח) **שמרו על ידיעות ועל משטחי אחיזה במצב יבש, נקי ונטול שמן ושומן.** ידיעות מחליקות ומשטחי אחיזה מחליקים אינם מאפשרים התעסקות בטוחה ושליטה בכלי העבודה החשמלי במצבים בלתי צפויים.

5) שירות לכלי העבודה החשמלי שרות תיקונים למסור במעבדת שטל בטיחות

- הדקו היטב או הבריגו את המסור לשולחן עבודה או למעמד רגלית בערך בגובה הירך.
- אין להפעיל את המסור על הרצפה.
- הימנעו מהפעלות ומיקומי ידיים מסוכנים בהם החלקה פתאומית עלולה לגרום ליד שלכם לנוע לתוך הלהב. תמיד וודאו לשמור על שיווי משקל טוב.
- תנו למנוע להגיע למהירות מרבית ביצוע חיתוך וזאת על מנת למנוע כפוף או היתקעות של המכשיר.
- אין לעשות שימוש בכלי העבודה במידה והמתג אינו מפעיל ומכבה אותו. דאגו להחליף מתגים פגומים על ידי מרכז שירות מורשה.
- חלקי חילוף, כל התיקונים, בין אם חשמליים או מכניים, יבוצעו על ידי טכנאי שירות מוסמך במרכז שירות מורשה.
- בעת מתן שירות למוצר השתמשו בחלקי חילוף זהים בלבד. השימוש בחלקים אחרים עשוי לייצר סכנה או לגרום לנזק למוצר.
- הרחיקו ידיים מאזור החיתוך. אין להחזיק ביד חלקים כל כך קטנים שהאצבעות שלכם יעבור מתחת למגן הלהב. אין לנסות ולהגיע אל מתחת לחומר העבודה או לתוך נתיב חיתוך הלהב עם הידיים והאצבעות שלכם מכל סיבה שהיא.
- אין להזין את החומר מהר מדי. אין לדחוף את חומר העבודה בכוח כנגד הלהב.
- השתמשו בלהבים הנכונים בלבד. השתמשו בגודל ובסוג הלהב המתאים לחומר ולסוג החתך. שיני הלהב חייבות להיות מכוונות לעבר השולחן.
- תמכו תמיד בחומרים עבודה גדולות בזמן חיתוך וזאת על מנת לצמצם את הסיכון של צביטת הלהב ותנועת רתיעה לאחור. המסור עשוי למעוד, לנוע או להחליק בעת חיתוך לוחות גדולים או כבדים.
- אין להוציא חתיכות חתוכות תקועות עד לאחר עצירת הלהב.
- לעולם אין לגעת בלהב או בכל חלק נייד אחר במהלך השימוש.
- טרם החלפת, הסרת מכסים, מגנים או להבים, נתקו את המסור ממקור החשמל והוציאו את מפתח המתג.
- החזיקו את חומר העבודה בחוזקה כנגד שולחן המסור.
- למניעת מגע מקרי בלהב, צמצמו שברים של הלהב וספקו תמיכה מרבית בלהב, כונו תמיד את מכלול מוביל הלהב להוצאת חומר העבודה.
- שמרו על להבים נקיים, מושחזים ומסודרים מספיק. להבים מושחזים מצמצמים את ההיתקעות ואת תנועות הרתיעה לאחור.
- כבו תמיד את המסור טרם ניתוקו ממקור החשמל וזאת על מנת למנוע הפעלה מקרית ובלתי מכוונת בעת חיבורו מחדש למקור חשמל.
- וודאו ששטח העבודה מכיל תאורה מספיק טובה המאפשרת לראות את העבודה ושאינו מכשולים שיפריעו להפעלה בטוחה. טרם ביצוע כל עבודה המצריך שימוש במסור.
- מובילי הלהב הוגדרו מראש במפעל. הגדרות אלה פונקציונליות עבור שימושים מסוימים. אנו ממליצים לכם לבדוק ולכוון הגדרות מוביל להב טרם השימוש שלכם במסור בפעם הראשונה.

- מקמו את חומר העבודה על גבי שולחן המסור.
- חברו למקור חשמל.
- הפעילו את המסור.
- חתכו את חומר העבודה בתנועה בודדת.
- כבו את המכונה במידה ואין צורך בשום חתך נוסף מיד לאחר מכן.

12 שירות, ניקיון, אחסנה טרם ביצוע כל פעולות מתן השירות למוצר:

- כבו את המכונה.
- המתינו עד שהמסור מגיע לעצירה מלאה.
- נתקו את כבל החשמל: בדקו לראות שכל רכיבי הבטיחות פועלים שוב לאחר כל שירות המסופק למכונה שלכם.
- החליפו חלקים פגומים, במיוחד חלקים המתקשרים לרכיבי בטיחות, בחלקי חילוף מקוריים בלבד. חלקים שלא נבדקו ואושרו על ידי היצרן יכולים לגרום לנזק בלתי צפוי.
- עבודות תיקון ותחזוקה שלא תוארו בסעיף זה יבוצעו על ידי אנשי מומחים מוסמכים.



אזהרה

- קחו את כלי העבודה החשמלי שלכם לתיקון על ידי איש תיקונים מוסמך ועל ידי שימוש בחלקי חילוף מקוריים בלבד.
- במקרה של תקלה בכלי העבודה שלכם (כשל, חלק חסר וכו'), אנא צרו קשר עם מרכז השירות של חברת שטל / טרגט.

ניקיון המסור

- פתחו את דלתות המעטפת.
- הוציאו שבבים ואבק נסורת בעזרת מברשת או שואב אבק.
- סגרו את דלתות המעטפת.

אחסנת המכונה

- אחסנו את המסור במקום שבו
- לא ניתן לעשות בו שימוש או להתעסק אתו על ידי אנשים לא מוסמכים.
- אף אחד לא יכול להיפגע מהמכונה.
- אין לאחסן את המסור במקום פתוח, באזורים לא מוגנים או במקומות לחים או רטובים.

13 הגנה על הסביבה

- לעולם אין למקם ציוד פגום ומארז סוללה בפסולת הביתית שלכם. את הציוד יש לקחת למרכז איסוף מתאים להשלכה נכונה. במידה ואינכם מכירים את הסביבה של נקודת איסוף מהסוג הזה, עליכם לשאול במשרדי המועצה המקומית שלכם.



11 הפעלה



אזהרה!

לצמצום הסכנה לפגיעה אישית ככל הניתן, יש להקפיד לנהוג בהתאם להמלצות הבטיחות הבאות בעת הפעלת המסור.

- השתמשו בלבוש הגנה אישי:
- **מסכת אבק.**
- **מגן אוזניים.**
- **משקפי מגן.**
- חתכו חומר עבודה אחת בכל פעם.
- החזיקו תמיד את חומר העבודה למטה על השולחן.
- אין לגרום להיתקעות של חומרים עבודה מכל סוג שהוא.
- אין לנסות ולהאט את להב מסור הסרט או לעצור אותו באמצעות דחיפת חומר העבודה כנגד להב המסור מהצד.
- במידה וסוג העבודה מצריך זאת, השתמשו בדברים הבאים:
- מקל דחיפה, במידה ומרחק גדר הקריעה ולהב מסור הסרט ≥ 120 מ"מ.
- תומך עבודה - לציר ארוך, שאם לא כך עלול ליפול מהשולחן עם סיום השלמת החתך.
- אוסף אבק.
- מקבע מתאים בעת חיתוך ציר עגול, במטרה להשאיר אותו במצב הפעלה.
- לפני תחילת עבודה, בדקו לראות שכל הדברים שלהלן תקינים ופועלים כנדרש:
- להב מסור הסרט.
- מגן להב עליון ותחתון.
- החליפו חלקים פגומים באופן מידי.
- קבעו מיקום עבודה נכון (שיני להב מסור הסרט חייבות להיות מכוונות לעבר המפעיל).
- לעולם אין לחתוך מספר חומרים עבודה במקביל - וכמו כן אין לחתוך צורות המכילים מספר חומרים עבודה נפרדות. הדבר עלול לגרום לסכנת פגיעה אישית במידה וחומרים העבודה הנפרדות נתפסות על ידי להב מסור בלתי נשלט.

ניסור

- במידת הצורך, כווננו את הטיית השולחן.
- בחרו בגדר קריעה ובהטיית שולחן עבור סוג פעולת החיתוך שעליכם לבצע.



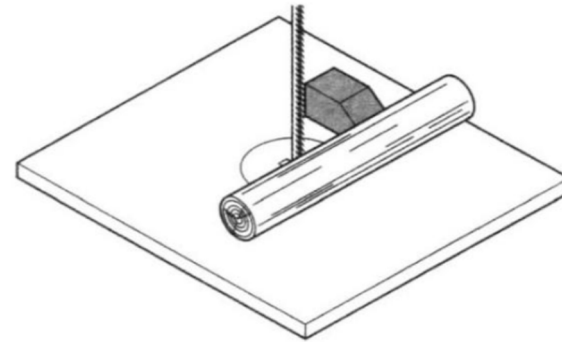
סכנה הנוצרת כתוצאה מלכידת חומק עבודה!

במקרה של ניסור בעזרת גדר קריעה ושולחן מסור מוטה, את גדר הקריעה יש להתקין על אותו צד של שולחן המסור מוטה כלפי מטה.

- כווננו את מוביל הלהב העליון 3 מ"מ מעל חומר העבודה.

שימו לב:

בצעו תמיד חתך ניסיון בתוך חתיכת גרוטאה על מנת לוודא הגדרות: תקנו במידת הצורך טרם ביצוע חתך בחומר העבודה.



עיינו בסעיף נהלים לכוונון מסבי דחף ותומך מוביל להב המוסברים בתוך סעיף הכוונונים שבמדריך הפעלה זה.

- **אין לעשות שימוש בכלי עבודה לחיתוך מתכת.**
- **כלי עבודה זה אמור לכלול את הסימונים הבאים:**
 - (א) הרכיבו מגן לעיניים.
 - (ב) הרחיקו אצבעות מהלהב.
 - (ג) אין להוציא חתיכות תקועות או חתוכות עד לעצירת הלהב.
 - (ד) וודאו שהלהב מותקן כשהשיניים פונות כלפי מטה.
 - (ה) שמרו על כוונון נכון של מתיחת הלהב, מובילי הלהב ומסבי הדחף.
 - (ו) כווננו את המוביל העליון להוצאת חומר העבודה.
 - (ז) החזיקו את חומר העבודה בחוזקה כנגד השולחן בזמן פעולת החיתוך.
- **במידה וכבל החשמל פגום, יש להחליפו אך ורק על ידי היצרן או על ידי מרכז שירות מורשה וזאת על מנת למנוע סיכון.**
- **שמרו הוראות אלה אצלכם.** עיינו בהן לעתים קרובות והשתמשו בהן על מנת להדריך משתמשים אחרים. במידה ואתם משאילים כלי עבודה זה לאדם אחר, צרפו גם את הוראות השימוש האלה.

6 הוראות הארקה

- מוצר זה חייב להיות מוארק. במקרה של תקלה או שברף הארקה מספקת נתיב של הכי פחות התנגדות לזרם החשמל במטרה לצמצם את הסכנה להתחשמלות. מוצר זה מצויד בכבל חשמל המכיל מוליך הארקה לציד ותקע הארקה. תקע הארקה חייב להיות מחובר לשקע חשמל תואם המותקן ומוארק כנדרש בהתאם לכל החוקים המקומיים.
- אין לבצע שינויים בתקע המסופק לכם. במידה והוא אינו נכנס לשקע החשמל, דאגו להתקנה של שקע חשמל מתאים על ידי חשמלאי מוסמך.



אזהרה!

חיבור לא נכון של תקע הארקה יכול לגרום לסכנת התחשמלות. במידה ונדרש תיקון או החלפה של כבל החשמל, אין לחבר את חוט הארקה לאחד ממגעי הלהב השטוח. החוט עם הארקה המכיל משטח חיצוני ירוק עם או ללא פסים צהובים הוא חוט הארקה.

7 סמלים על המכונה

 קראו הוראות אלה טרם השימוש במוצר!

 סימן אזהרה כללי.

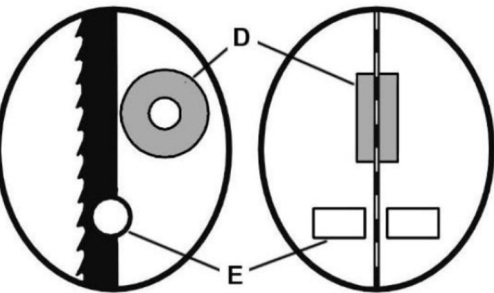
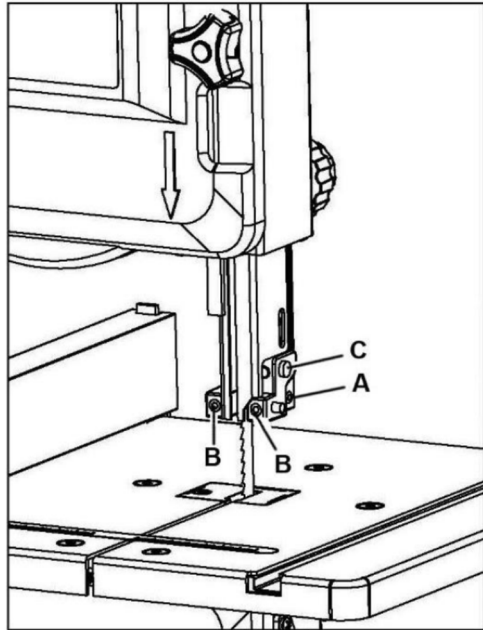
 הרכיבו משקפי מגן בזמן עבודה עם כלי עבודה זה!

 הרכיבו מסיכת אבק בזמן עבודה עם כלי עבודה זה!

 הרכיבו מגן אוזניים בזמן עבודה עם כלי עבודה זה!

- חזקו את כפתור ההגדרות עד שהלהב אינו מחליק יותר מגלגלי מסור הסרט.
- לאחר מכן:
- מתחו את להב מסור הסרט.
- יישרו את להב מסור הסרט.
- יישרו את מובילי הלהב.
- סובבו את גלגל מסור הסרט באמצעות היד בכיוון השעון מספר פעמים.
- עצרו את המסור, נתקו אותו ממקור החשמל ובדקו שוב את ההגדרות.
- סגרו את שתי דלתות המעטפת.
- לבסוף הרכיבו מחדש את מנעול נפילת הגדר.

יישור מוביל הלהב העליון ומסב הדחף



- מוביל הלהב העליון מורכב מ:
- מסב דחף (התומך בלהב מסור הסרט מהחלק האחורי).
 - שני פני הובלה (המספקים תמיכה צדדית).
 - את המיסב יש לכוון מחדש לאחר כל שינוי בלהב מסור הסרט ו/או כוונן המעקב.
 - שחררו את הבורג המחזיק את משען מוביל המסור (A).
 - שחררו הברגים המחזיקים את פני הובלה (B).
 - שחררו את הבורג המחזיק את המוט האקסצנטרי (C). (עבור מסב הדחיפה (D).
 - כונו את פני הובלה (E) כנגד להב המסור.
 - סובבו את גלגל מסור הסרט באמצעות היד בכיוון השעון מספר פעמים.
 - הביאו את פני הובלה למיקום הנכון. (הן את פני הובלה והן את להב מסור הסרט = 0.5 מ"מ).
 - סיבוב המוט האקסצנטרי על מנת להביא את מסב הדחיפה למיקום הנכון (מרחק מסב דחיפה - להב מסור סרט = 0.5 מ"מ).
 - חזקו בורגי החזקה.



אזהרה!

פיני הובלה אינם נוגעים בשיני הלהב בשום רגע נתון!

יישור מוביל הלהב התחתון ומיסב הדחף

מוביל הלהב התחתון ומסב הדחף מתחת לאבזר השולחן, פתחו את הדלת התחתונה לכוונן.

הרכיבו כפפות הגנה



כבו את כלי העבודה הזה ונתקו אותו מרשת החשמל טרם ביצוע עבודה עליו (למשל: טרם הובלה, הרכבה, כונונים, ניקיון ותחזוקה).



הרחיקו ידיים מאזור החיתוך ומלהב חד.



כיוון הפעלה

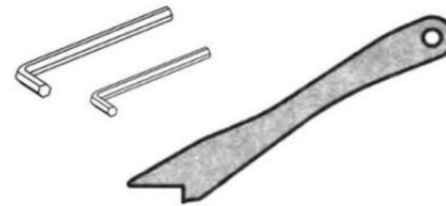


בעזרת סמל זה היצרן מאשר כי כלי עבודה זה תואם לתקנים האירופאיים הישימים.



8 פרטי המכונה

אבזרים



- מפתח ברגים אלן 3 מ"מ.....1
- מפתח ברגים אלן 4 מ"מ.....1
- מקל דחיפה.....1

מתג הפעלה / כיבוי

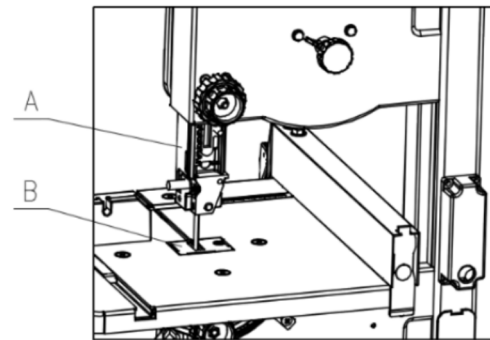
- להפעלה = לחצו על "I" (לחצן מתג ירוק).
- לעצירה = לחצו על "0" (לחצן מתג אדום)



- במקרה של כשל במתח החשמלי ממסר פחת יקפץ. הדבר מונע הפעלה של המכונה ברגע שהחשמל חוזר לפעול. להפעלה מחדש, יש ללחוץ על לחצן המתג הירוק.

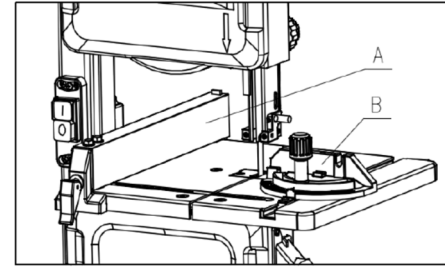
מגן להב עליון

- מגן הלהב העליון (A) מגן מפני מגע לא מכוון עם להב המסור ומפני מגע בלתי מכוון עם להב המסור ומפני שבבים שמתעופפים. על מנת שמגן הלהב העליון יספק הגנה מספיק טובה מפני מגע עם להב מסור הסרט, יש למקם אותו קרוב ככל הניתן כנגד חומר העבודה (מרחק של 3 מ"מ לכל היותר).



גדר קריעה

גדר הקריעה (A) מהודקת לחלק הקדמי. גדר הקריעה ניתנת לשימוש בשני הצדדים של הלהב.



גדר מסור

גדר המסור מוכנס לתוך חריץ השולחן מהקצה הקדמי של השולחן. עבור ביצוע חתכי מסור גדר המסור מסתובב בזווית של 60° בשני הכיוונים. להגדרת זווית מסור: שחררו את ידית הנעילה באמצעות תנועת סיבוב שלה כנגד כיוון השעון.



אזהרה!

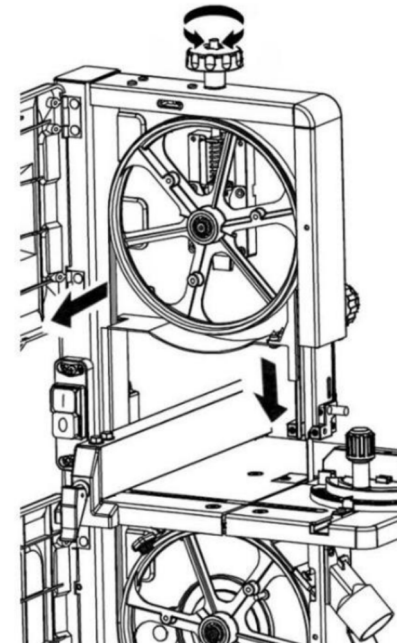
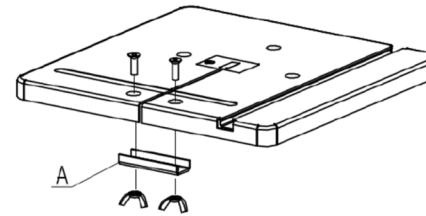
במקרה של חיתוך בעזרת גדר המסור, יש לחזק היטב את ידית הנעילה.

החלפת להב מסור הסרט



אזהרה!

סכנה לפגיעה, גם במקרה שבו להב מסור הסרט ניח לחלוטין. הרכיבו כפפות בעת החלפת הלהב. השתמשו בלהבי מסור סרט מתאימים בלבד. שחררו את שני האומים השטוחים והוציאו את מנעול נפילת הגדר (A).



- פתחו את שתי דלתות המעטפת.
- כונו את מוביל הלהב העליון למיקום התחתון שלו.
- שחררו את כפתור ההגדרות עד שלהב מסור הסרט הופך לרפוי.
- להוצאת להב מסור הסרט, הובילו אותו מבעד:
- לחריץ שבשולחן המסור.
- למגן הלהב שעל גבי מוביל הלהב העליון.
- למכסה הלהב שעל גבי מעטפת המסור וגם למובילי הלהב.
- התקינו להב מסור סרט חדש. הקפידו לשמור על מיקום נכון: השיניים מכוונות ל (דלת) הקדמית של המסור.
- מרכזו את להב מסור הסרט על צמיגי גומי של גלגלי מסור הסרט.

מגן להב תחתון

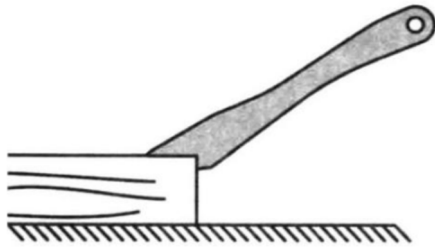
- מגן הלהב התחתון (B) מגן מפני מגע רשלני עם להב מסור הסרט. הוא משולב עם אבזר השולחן.
- את מגן הלהב התחתון יש להתקין במהלך הפעלה.

דלתות מעטפת

- דלתות המעטפת מגנות מפני מגע עם חלקים מסתובבים שבתוך המכונה.
- דלתות המעטפת מצוידות במגעים משולבים. אלה מכבים את המנוע עם פתיחת דלת המעטפת בזמן שהמסור פועל.
- דלתות המעטפת חייבות להיות סגורות בזמן שהמכונה בשימוש.

מקל דחיפה

- מקל הדחיפה משמש כחלק מאריך היד ומגן מפני מגע מקרי עם להב המסור.
- מקל הדחיפה חייב להיות תמיד בשימוש במידה והמרחק בין להב מסור הסרט וגדר הקריעה פחות מ-100 מ"מ.
- הובילו את מקל הדחיפה בזווית של 20°...30° כנגד משטח שולחן המסור.



ברגע שמקל הדחיפה אינו בשימוש ניתן לאחסן אותו על פני מחזיק מקל הדחיפה המסופק במסגרת מסור הסרט. החליפו את מקל הדחיפה במידה והוא פגום.

9 הובלה

- הגדירו את מוביל הלהב העליון למצב הנמוך ביותר שלו.
- הוציאו את האבזרים הבולטים.
- אין להרים או להוביל את המסור בהתקנות הבטיחות (למשל: דלת, מגן).
- הרימו ושאו את המסור על גבי משטח העץ או המעטפת.
- הובילו את המסור בעזרת אדם נוסף.
- הובילו את המסור במארז המקורי שלו במידה והדבר מתאפשר.

10 התקנה ותחזוקה



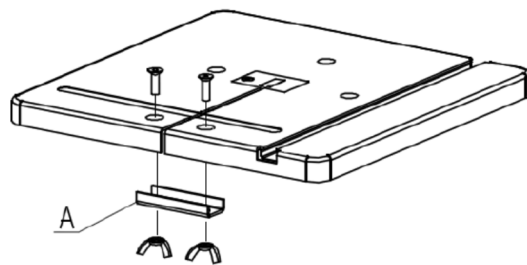
אזהרה!

הפעילו את המסור רק לאחר שסיימתם עם ההכנות המצוינות להלן:

- המסור הורכב בבטחה.
- שולחן המסור מותקן במקומו ומיושר.
- אוגר אבק הורכב במקומו.
- רכיבי הבטיחות נבדקו.
- חברו את המסור לרשת החשמל רק לאחר שכל ההכנות שצוינו לעיל הושלמו! אחרת קיימת סכנה להפעלה בלתי מכוונת של המסור, דבר שעשוי לגרום לפגיעה אישית חמורה.

התקנת שולחן המסור

- פרקו את מנעול הנפילה (A).



- שחררו את כפתור הנעילה המרכזי (A) כנגד כיוון השעון.
- כווננו את מוביל הלהב העליון בעזרת כפתור ההגדרות (B) לגובה הרצוי.
- חזקו את כפתור הנעילה המרכזי (A) בכיוון השעון.

חיבור של אוסף אבק



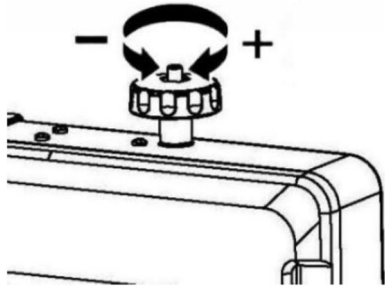
אזהרה!

סוגים אחדים של אבק נסורת (למשל של עץ אלון, אשור ועץ מילה) עשויים לגרום למחלת הסרטן לאחר שאיפתם: השתמשו תמיד באוסף אבק במקרה של עבודה במקום סגור (נדרשת מהירות אוויר באזור מחבר יניקת המסור של ≤ 20 מטרים/בשנייה).

כפתור הגדרות למתיחת להב מסור הסרט

בעזרת כפתור ההגדרות ניתן לתקן את מתיחות להב מסור הסרט, במידת הצורך:

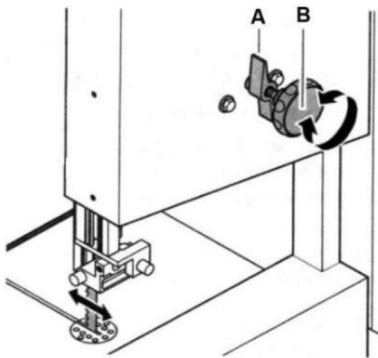
- תנועת סיבוב של כפתור ההגדרות בכיוון השעון מגבירה את מתיחות הלהב.
- תנועת סיבוב של כפתור ההגדרות כנגד כיוון השעון מקטינה את מתיחות הלהב.



כפתור הגדרות לכוונון מעקב אחר הלהב

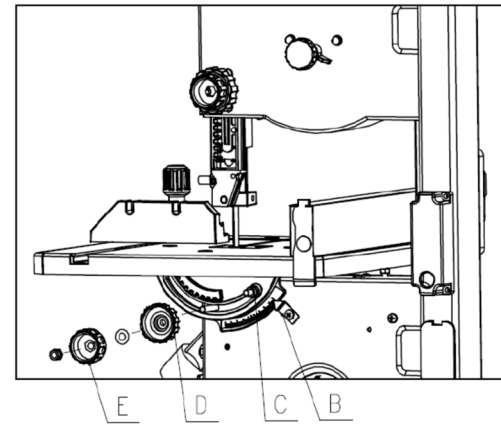
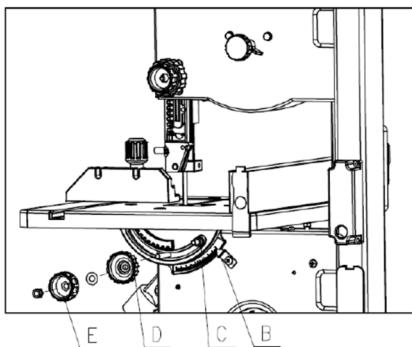
בעזרת כפתור ההגדרות (B) ניתן לכוון את ההטיה של גלגל מסור הסרט העליון, במידת הצורך. כווננו מעקב זה מצריך הפעלה של המסור על המרכז המת שעל גבי צמיגי הגומי של גלגלי מסור הסרט:

- טרם כווננו שחררו את כפתור הנעילה (A) כנגד כיוון השעון, ולאחר כווננו חזקו את כפתור הנעילה (A).
- תנועת סיבוב בכיוון השעון = הלהב זז לחלק האחורי.
- תנועת סיבוב כנגד כיוון השעון = הלהב זז לחלק הקדמי.



הטיית שולחן מסור

לאחר שחרור כפתור הנעילה (E) באמצעות תנועת סיבוב כנגד השעון של כפתור הכווננו (D) שולחן המסור נוטה בזווית של $0^\circ - 45^\circ$.



- שחררו את מד הזווית (B).
- הובילו את שולחן המסור מעל להב מסור הסרט ומקמו אותו על נתיב השולחן.
- חברו את שולחן המסור בעזרת ארבעה כפתורי כווננו, אום נעילה ודסקיות לנתיב השולחן.

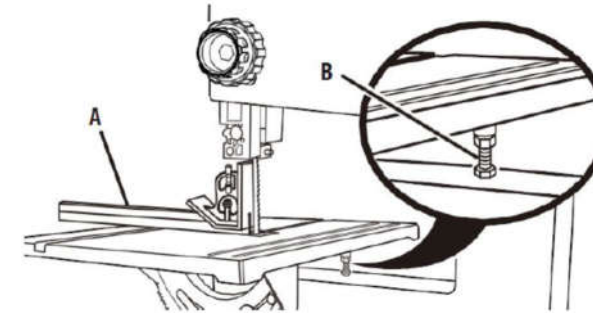


אזהרה! אין לחזק את אום הנעילה יתר על המידה!

- הרכיבו את מנעול נפילת הגדר (A).

יישור שולחן המסור בזוויות ישירות ללהב מסור הסרט.

- הגביהו את מוביל הלהב העליון עד הסוף.
- בדקו את מתיחות להב מסור הסרט.
- שחררו את כפתור נעילת הזווית.
- בעזרת זוויתונו, כווננו את השולחן בזוויות ישירות ללהב וחזקו שוב את כפתור נעילת הזווית.
- שחררו את אום הנעילה וכווננו את בורג מעצור ההגבלה (B) עד שהוא בא במגע עם שולחן המסור.
- חזקו את אום הנעילה.
- קבעו את מד הזווית במקום הנכון.



כוונון מוביל הלהב העליון

גובה הלהב העליון מצריך כווננו:

- לפני כל פעולת חיתוך, על מנת שתהיה התאמה לגובה חומר העבודה (מוביל הלהב העליון חייב להיות מכוון כ-3 מ"מ מעל חומר העבודה);
- לאחר ביצוע פעולות כווננו של להב מסור הסרט או שולחן המסור (למשל: החלפת להב מסור סרט, מתיחת להב מסור הסרט, יישור שולחן המסור).



אזהרה!

כבו את המכונה והמתינו עד שלהב מסור הסרט יעצור טרם כווננו מוביל הלהב העליון או שולחן המסור.

