



רח'י נחל פולג 3, אזור תעשייה יבנה
מען למכתבים : ת.ד. 32 מיקוד 8110001
טל' : 08-9320202 פקס : 08-9428763

מדריך הוראות

מסור סרט BS 170

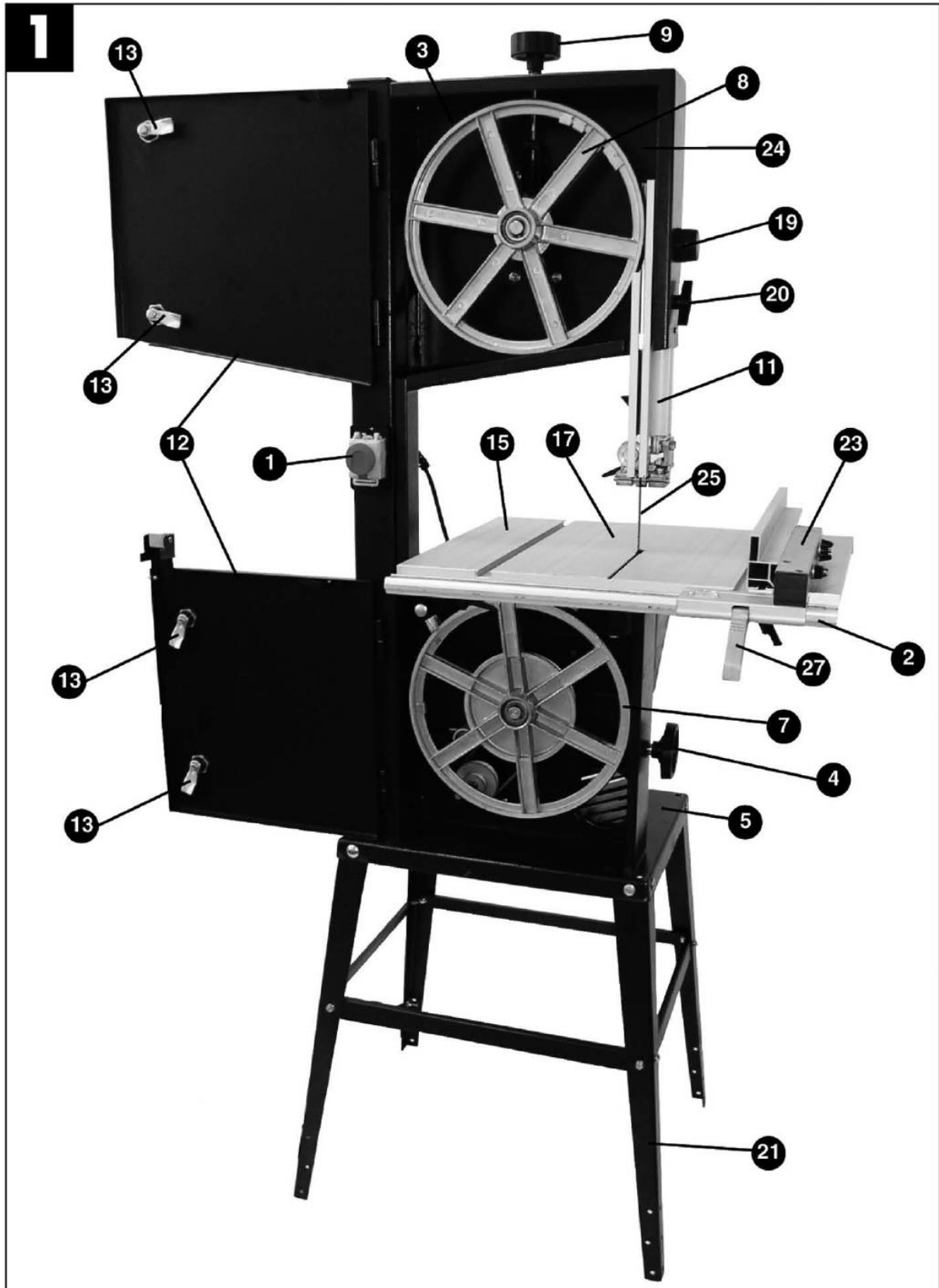


אנא קראו את המדריך לפני השימוש.

ציוד אספקה טכנית* מרססי צבע* שואבי אבק תעשייתיים* מכונות שטיפה בלחץ* עגלות משטחים
מעודכן לתאריך: 20/7/15 חתימה: משרד טכני דף 1 מתוך 21

TARGET

רח'י נחל פולג 3, אזור תעשייה יבנה
מען למכתבים : ת.ד. 32 מיקוד 8110001
טל' : 08-9320202 פקס : 08-9428763

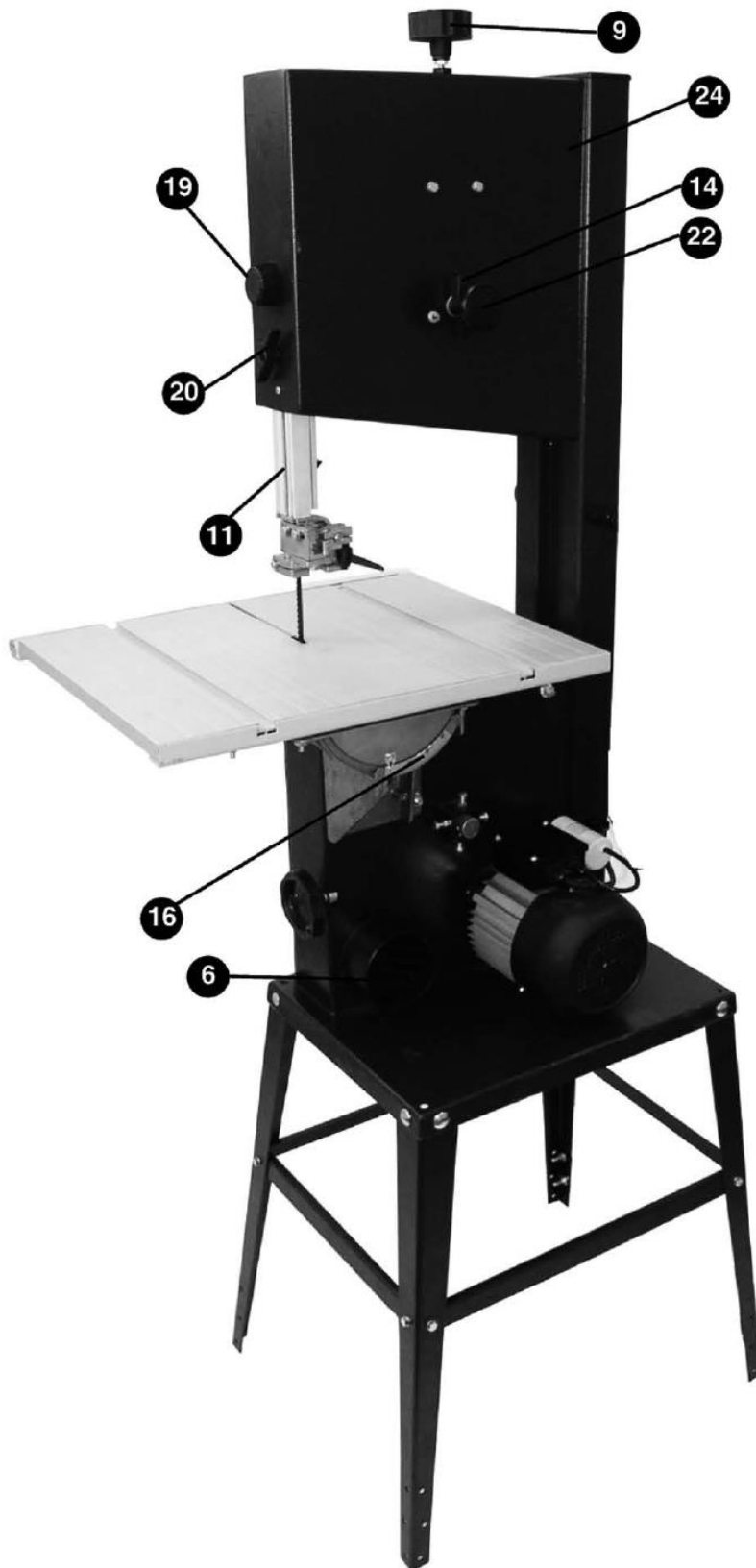


ציוד אספקה טכנית* מרססי צבע* שואבי אבק תעשייתיים* מכונות שטיפה בלחץ* עגלות משטחים
מעודכן לתאריך: 20/7/15 חתימה: משרד טכני דף 2 מתוך 21

TARGET

רח'י נחל פולג 3, אזור תעשייה יבנה
מען למכתבים : ת.ד. 32 מיקוד 8110001
טל' : 08-9320202 פקס : 08-9428763

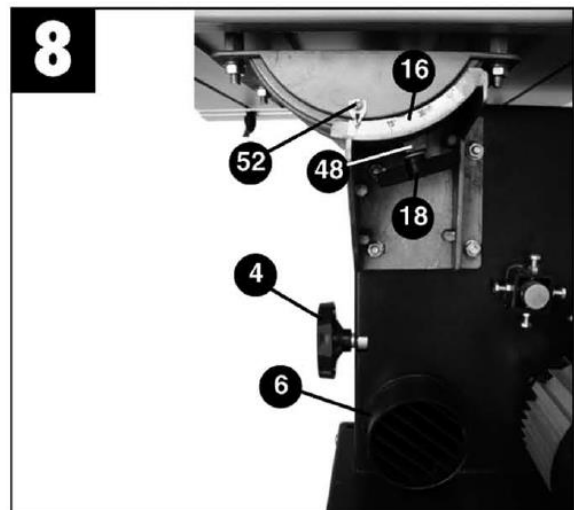
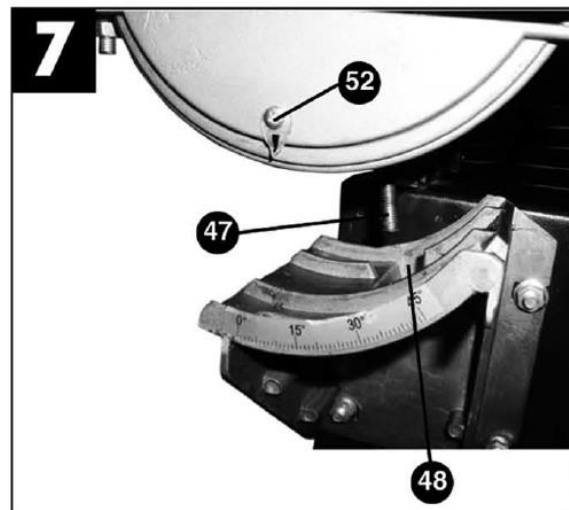
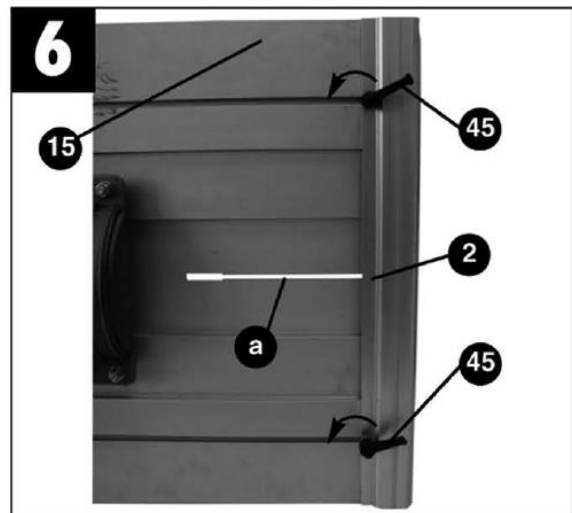
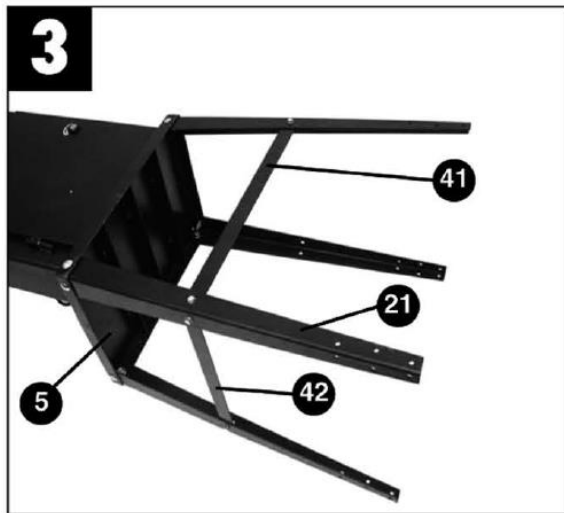
2



ציוד אספקה טכנית* מרססי צבע* שואבי אבק תעשייתיים* מכונות שטיפה בלחץ* עגלות משטחים
מעודכן לתאריך: 20/7/15 חתימה: משרד טכני דף 3 מתוך 21

TARGET

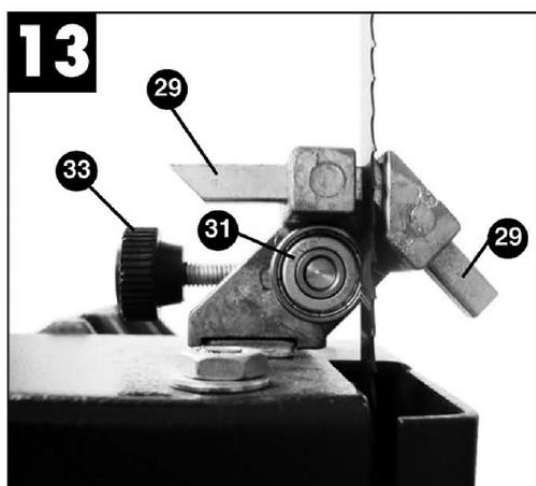
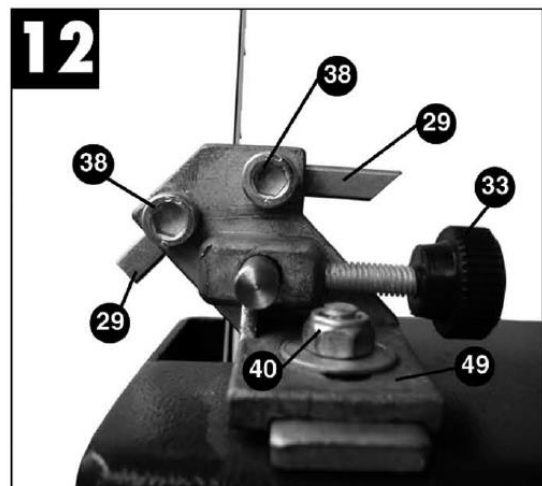
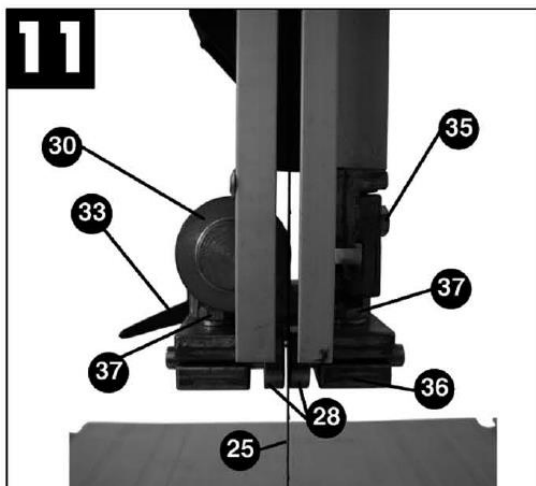
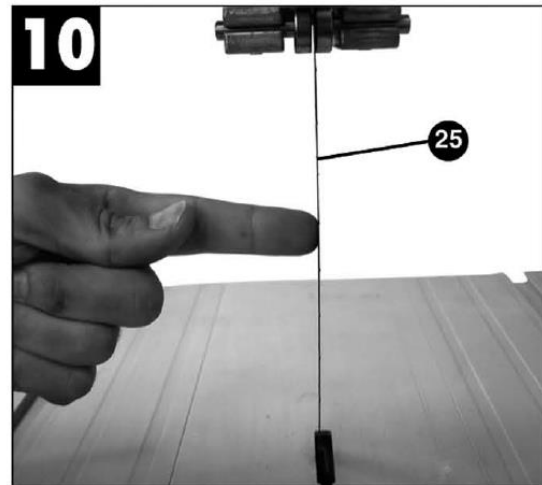
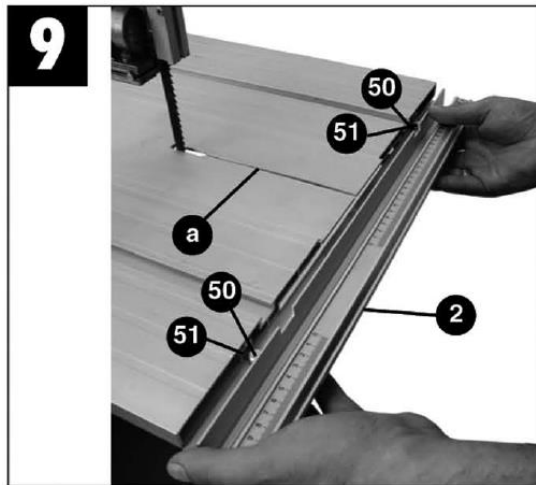
רחי נחל פולג 3, אזור תעשייה יבנה
מען למכתבים: ת.ד. 32 מיקוד 8110001
טל': 08-9320202 פקס: 08-9428763



ציוד אספקה טכנית* מרססי צבע* שואבי אבק תעשייתיים* מכונות שטיפה בלחץ* עגלות משטחים
מעודכן לתאריך: 20/7/15 חתימה: משרד טכני דף 4 מתוך 21

TARGET

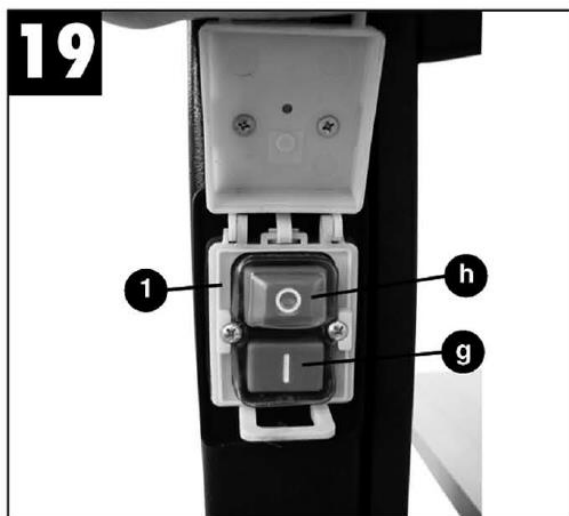
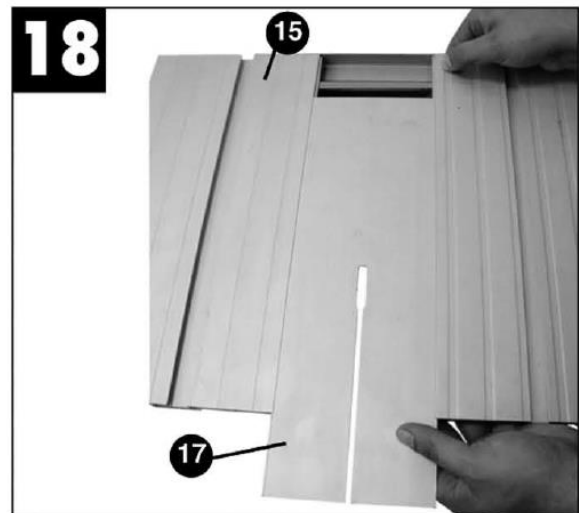
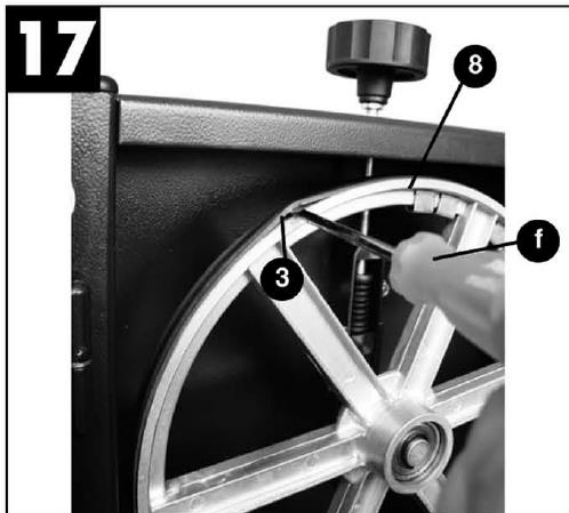
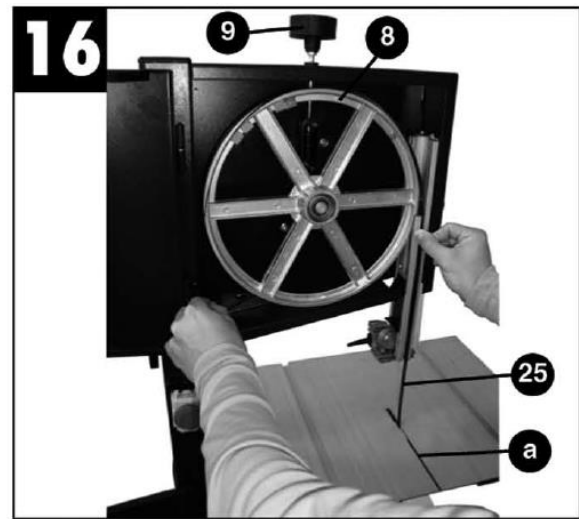
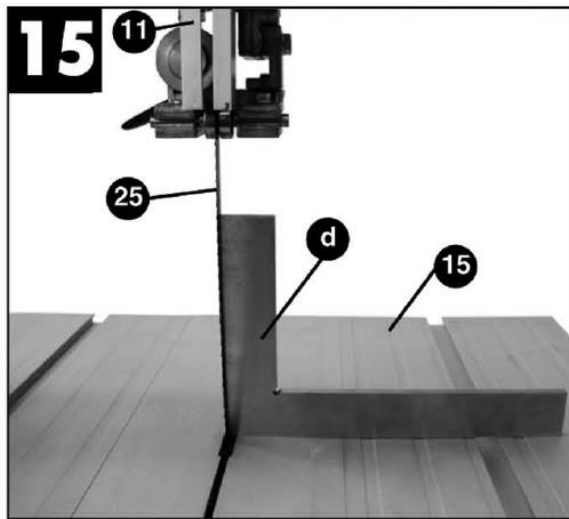
רח'י נחל פולג 3, אזור תעשייה יבנה
מען למכתבים : ת.ד. 32 מיקוד 8110001
טל' : 08-9320202 פקס : 08-9428763



ציוד אספקה טכנית* מרססי צבע* שואבי אבק תעשייתיים* מכונות שטיפה בלחץ* עגלות משטחים
מעודכן לתאריך: 20/7/15 חתימה: משרד טכני דף 5 מתוך 21

TARGET

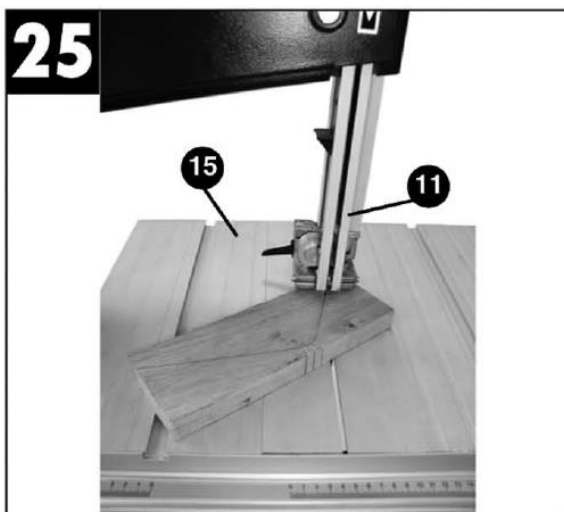
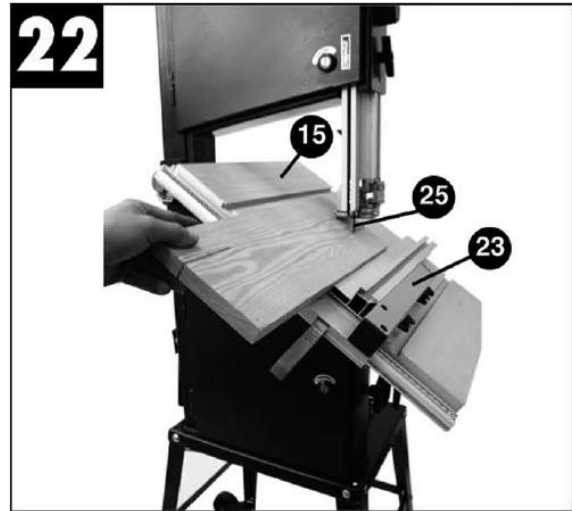
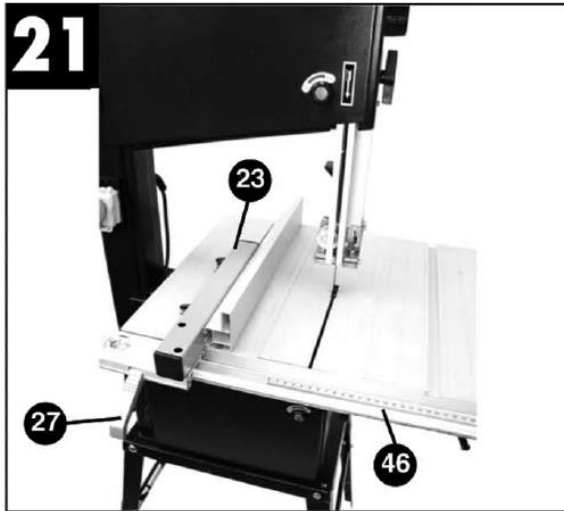
רח'י נחל פולג 3, אזור תעשייה יבנה
מען למכתבים : ת.ד. 32 מיקוד 8110001
טל' : 08-9320202 פקס : 08-9428763



ציוד אספקה טכנית* מרססי צבע* שואבי אבק תעשייתיים* מכונות שטיפה בלחץ* עגלות משטחים
מעודכן לתאריך: 20/7/15 חתימה: משרד טכני דף 6 מתוך 21

TARGET

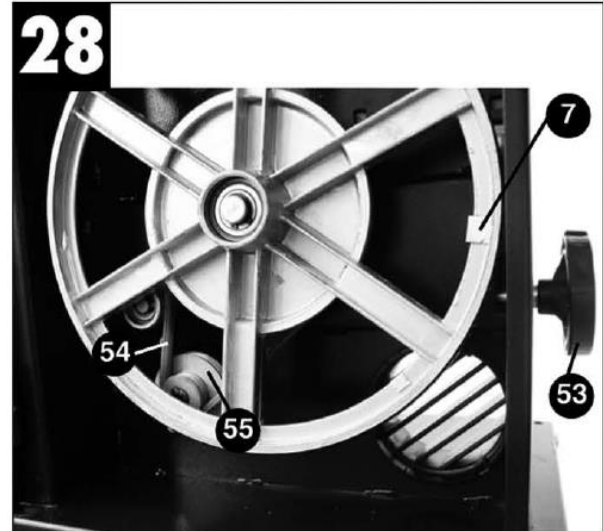
רחי נחל פולג 3, אזור תעשייה יבנה
מען למכתבים : ת.ד. 32 מיקוד 8110001
טל' : 08-9320202 פקס : 08-9428763



ציוד אספקה טכנית* מרססי צבע* שואבי אבק תעשייתיים* מכונות שטיפה בלחץ* עגלות משטחים
מעודכן לתאריך: 20/7/15 חתימה: משרד טכני דף 7 מתוך 21

TARGET

רח'י נחל פולג 3, אזור תעשייה יבנה
מען למכתבים : ת.ד. 32 מיקוד 8110001
טל' : 08-9320202 פקס : 08-9428763



ציוד אספקה טכנית* מרססי צבע* שואבי אבק תעשייתיים* מכונות שטיפה בלחץ* עגלות משטחים
מעודכן לתאריך: 20/7/15 חתימה: משרד טכני דף 8 מתוך 21



רח'י נחל פולג 3, אזור תעשייה יבנה
מען למכתבים : ת.ד. 32 מיקוד 8110001
טל' : 08-9320202 פקס : 08-9428763

1. פריסה (איורים 1 / 2)

- מעצור מקביל
- מסגרת בסיס
- להב

1. מתג ON/OFF

2. פס שרשרת

3. גלגלי גומי

4. גלגל יד

5. לוח בסיס

6. מחבר לשואב אבק

7. גלגלת להב תחתונה

8. גלגלת להב עליונה

9. בורג הידוק

11. נתב להב עליון

12. מכסה צדדי

13. מהדק מכסה

14. בורג החזקה לגלגלת להב עליונה

15. שולחן מלאכה למכונה

16. סקאלת מחוגה לזווית הטיה

17. שיבוץ שולחן

18. ידיות חיבור לשולחן

19. ידית מתכווננת לנתב להב

20. ידית חיבור לנתב להב

21. רגליים

22. בורג כוונן לגלגלת להב עליונה

23. מעצור מקביל

24. מסגרת מכונה

25. להב

2. פריטים מסופקים

- מסור סרט
- שולחן מלאכה למכונה
- מקל דחיפה

3. שימוש נכון

מסור הסרט נועד לחריצה וחיתוך רחב של עץ או חומר עבודה דמוי עץ. חומרים עגולים מותר לנסר רק עם מתקני אחיזה מתאימים.

השימוש במכונה מותר רק למטרות שנועדה להן.

כל שימוש אחר ייחשב כמקרה של שימוש לרעה.

המשתמש / מפעיל ולא היצרן ייחשב כאחראי לנזק ו/או פציעות כתוצאה משימוש כזה לרעה.

מכונה זו חייבת להיות מופעלת רק עם להבי מסור מתאימים. לשימוש נכון במכונה עליכם גם להקפיד על תקנות הבטיחות, על הוראות ההרכבה ועל הוראות ההפעלה הנמצאות במדריך זה. כל האנשים המשתמשים במכונה ומבצעים בה פעולות שירות חייבים להכיר מדריך זה ולהיות מודעים לסכנות הפוטנציאליות של המכונה. חיוני גם להקפיד על תקנות מניעת תאונות התקפות באזור שלכם. כלל זה חל גם על התקנות הכלליות לבטיחות וגהות במקום העבודה. היצרן לא יהא אחראי לשינויים כלשהם שיבוצעו במכונה ולא לנזק כתוצאה משינויים אלה.

TARGET

רח'י נחל פולג 3, אזור תעשייה יבנה
מען למכתבים: ת.ד. 32 מיקוד 8110001
טל': 08-9320202 פקס: 08-9428763

- גם כאשר נעשה במכונה שימוש לפי ההוראות עדיין בלתי אפשרי למנוע גורמי סיכון נוספים. יש להביא בחשבון את הסיכונים שלהלן בהקשר למבנה ותכנון המכונה:
 - נזק לשמיעה אם לא נעשב שימוש במגני אוזניים לפי הצורך.
 - פליטות מזיקות של אבק עץ בעת שימוש בחדרים סגורים.
 - מגע עם הלהב באזורים בלתי מכוסים.
 - פציעות (חתכים) בעת החלפת הלהב.
 - פציעה מחומרי עבודה שקפצו או חלקי חומר עבודה שקפצו.
 - מערכת אצבעות.
 - רתיעה.
 - הטית חומר העבודה עקב תמיכה לא נאותה.
 - נגיעה בלהב.
 - יידוי חלקי עץ וחומר עבודה.
- 4. מידע חשוב**
מידע בטיחות
זהירות! בעת שימוש בכלי עבודה חשמליים חיוני לנקוט באמצעי הבטיחות הבסיסיים שלהלן על מנת להפחית סיכון שריפה, התחשמלות, ופציעה גופנית. אמצעי בטיחות בסיסיים אלה כוללים:
1. שמרו על סיבת עבודה מסודרת!
 - סביבת עבודה לא מסודרת מזמינה תאונות.
 2. בדקו את תנאי העבודה
- אל תחשפו כלי עבודה חשמליים לגשם.
 - לעולם אל תשתמשו בכלי עבודה חשמליים במקומות רטובים.
 - אל תשתמשו בכלי עבודה חשמליים ליד נוזלים או גזים דליקים.
 - 3. הישמרו מפני התחשמלות! מנעו מגע גופני עם רכיבים מוארקים.
 - 4. הרחיקו אנשים אחרים אל תאפשרו לאנשים אחרים, במיוחד ילדים, לגעת בכלי או בכבל. הרחיקו אותם מאזור העבודה שלכם.
 - 5. אחסנו כלים במקום בטוח. כאשר כלים אינם בשימוש יש לאחסן אותם בחדר יבש ונעול הרחק מהישג יד של ילדים.
 - 6. אל תגרמו לעומס יתר על הכלים. כלים פועלים באופן טוב ובטיחותי יותר כאשר נעשה בהם שימוש בתוך תחום הקיבולת הרשום שלהם.
 - 7. השתמשו בכלי הנכון. לעולם אל תשתמשו בכלים או תוספות בעלי הספק חשמלי שאינו מספיק לעבודה שהנכם מבצעים.
 - לעולם אל תשתמשו בכלים לעבודות שלא נועדו להן. למשל, אל תשתמשו במסור עגול המוחזק ביד לחטיבת עצים או גיזום ענפים.
 - 8. לבשו בגדי עבודה מתאימים. אל תלבשו בגדים רופפים או תענדו תכשיטים כיוון שהם עלולים להיתפס בחלקים נעים.

ציוד אספקה טכנית* מרססי צבע* שואבי אבק תעשייתיים* מכונות שטיפה בלחץ* עגלות משטחים מעודכן לתאריך: 20/7/15 חתימה: משרד טכני דף 10 מתוך 21

TARGET

רח'י נחל פולג 3, אזור תעשייה יבנה
מען למכתבים : ת.ד. 32 מיקוד 8110001
טל' : 08-9320202 פקס : 08-9428763

- - מומלץ לנעול נעליים מונעות החלקה בעת עבודה בחוץ.
- - חבשו רשת שיער אם יש לכם שיער ארוך.
- 9. השתמשו בציוד מגן אישי.
- חבשו משקפי מגן.
- השתמשו במסכת אבק במהלך ביצוע עבודות מאובקות.
- 10. חברו מערכת שאיבת אבק!
- אם קיימים תנאים לחיבור מערכת שאיבת אבק, ודאו לחבר מערכת כזו ולהשתמש בה.
- 11. אל תשתמשו בכל למטרות שלא נועד להן.
- אל תישאו את הכלי באמצעות הכבל או תמשכו בכבל להוצאת התקע מן השקע. הגנו על הכבל מפני חום, שמן וקצוות חדים.
- 12. חזקו את חומר העבודה למקומו!
- השתמשו במלחציים להחזקה בטוחה של חומר העבודה. שיטה זו בטוחה יותר משימוש בידיים.
- 13. הימנעו מתנוחות עבודה חריגות!
- ודאו לעמוד באופן יציב ושמרו על שיווי משקל בכל רגע נתון.
- 14. טפלו בכלים!
- שמרו על חדות וניקיון הכלים לביצועים טובים ובטיחותיים יותר.
- פעלו לפי הוראות התחזוקה והחלפת תוספות כלשהן.
- בדקו בקביעות את התקע והכבל, ואם ניזוקו, דאגו להחלפתם על ידי מומחה.
- בדקו בקביעות את כבלי ההארכה והחליפו אותם אם נפגמו.
- שמרו על ידיים יבשות ונקיות משמן וגריז.
- 15. נתקו תמיד את תקע החשמל: כאשר הכלי אינו בשימוש, לפני ביצוע עבודת תחזוקה ולפני החלפת תוספות כגון להבים, מקדחים וכלי חיתוך מכל סוג.
- 16. הסירו מפתחות כיוון וברגים! ודאו כי כל מפתחות הברגים והכיוונים הוסרו מן הכלי לפני הפעלתו.
- 17. מנעו התנעה מקרית! ודאו כי המתג נמצא בעמדת OFF בעת הכנסת תקע החשמל.
- 18. בעת שימוש בכבלי הארכה מחוץ למבנה ודאו כי הם מאושרים לשימוש חוץ ומסומנים בהתאם.
- 19. היו דרוכים בכל עת! שימו לב למה שאתם עושים.
- השתמשו בשכל ישר בעת העבודה. אל תפעילו כלי אם דעתכם מוסחת מן העבודה.
- 20. בדקו נזקים לכלי. בכל פעם לפני שימוש חוזר בכלי, בדקו בזהירות האם המגנים או כל חלק שניזוק קלות פועלים כפי שנועדו לפעול.
- ודאו כי החלקים הנעים נמצאים במצב הפעלה תקין, אינם נתקעים, ואין חלקים פגומים. ודאו כי כל

ציוד אספקה טכנית* מרססי צבע* שואבי אבק תעשייתיים* מכונות שטיפה בלחץ* עגלות משטחים מעודכן לתאריך: 20/7/15 חתימה: משרד טכני דף 11 מתוך 21

TARGET

רח'י נחל פולג 3, אזור תעשייה יבנה
מען למכתבים : ת.ד. 32 מיקוד 8110001
טל' : 08-9320202 פקס : 08-9428763

27. ניתן לחבר מערכת שאיבת אוויר שנועדה למהירות אוויר של 20 מ' /שנייה כדי לעמוד בערכי פליטת אבק בעבודות עץ על מנת להבטיח הפעלה אמינה.
28. תנו תקנות בטיחות אלו לכל אדם העובד עם המכונה.
29. אל תשתמשו במסור זה לחיתוך עץ לבעירה.
30. המכונה מצוידת במתג בטיחות למניעת הפעלה מקרית לאחר הפסקת חשמל.
31. לפני שימוש במכונה בפעם הראשונה, ודאו כי המתח המצוין על לוחית הדירוג זהה לזה של אספקת החשמל.
32. אם אתם משתמשים בגלגלת כבל, יש למשוך מן הגלגלת את הכבל במלואו.
33. אסורה הסחת דעת של אנשים העובדים עם המכונה.
34. שימו לב לכיוון סיבוב המנוע והלהב.
35. לעולם אל תפרקו את התקני הבטיחות של המכונה או תהפכו אותם לבלתי פעילים.
36. לעולם אל תחתכו פיסת עץ שהינה קטנה מדי לאחיזה בטיחותית ביד.
37. לעולם אל תסירו שבבים או פיסות עץ שנתקעו כאשר להב המסור פועל.
38. חיוני להקפיד על תקנות מניעת תאונות החלות באזורכם כמו גם על כללי בטיחות כלליים מוכרים.

- החלקים מחוברים כיאות וכל תנאי ההפעלה אכן מקוימים כראוי.
- אלא אם צוין אחרת בהוראות ההפעלה, מגנים וחלקים פגומים חובה לתקן או להחליף במרכז שירות מורשה.
- דאגו להחלפת מתגים פגומים על ידי שירות הלקוחות.
- לעולם אל תשתמשו בכלי עבודה חשמלי עם מתג שאינו מסוגל להפעיל ולכבות את הכלי.
21. **זהירות!**
- השימוש בכל אביזר או תוספת פרט לאלה שהומלצו עלול להיות כרוך בסכנת פציעה גופנית.
22. דאגו לביצוע תיקונים רק על ידי חשמלאי מוסמך.
- כלי חשמלי זה עומד בתקנות הבטיחות המתאימות. תיקונים חייבים להתבצע רק בידי חשמלאי מוסמך העושה שימוש בחלקי חילוף מקוריים, אחרת עלולה להיגרם תאונה למשתמש.
23. לבשו כפפות מגן בעת ביצוע כל עבודת תחזוקה על הלהב.
24. במקרה של חיתוכי צניף כאשר שולחן המלאכה מוטה, הנתב חייב להיות ממוקם בחלקו התחתון של השולחן.
25. בחיתוך עץ עגול, השתמשו במתקן לעצירת הסתובבות של חומר העבודה.
26. בחיתוך לוחות בתנוחה אנכית, השתמשו במתקן למניעת רתיעה.

ציוד אספקה טכנית* מרססי צבע* שואבי אבק תעשייתיים* מכונות שטיפה בלחץ* עגלות משטחים מעודכן לתאריך: 20/7/15 חתימה: משרד טכני דף 12 מתוך 21

TARGET

נתקו את תקע החשמל לפני ביצוע עבודת תיקון או תחזוקה!

חבשו משקפי מגן 

עטו מגני אוזניים 

חבשו מסיכת נשימה 

5. נתונים טכניים

מתח:	220/230 וולט
	50 ~ הרץ
הספק חשמלי:	750 וואט
מהירות סרק n _o :	1400 דקה ⁻¹
אורך להב:	2240 מ"מ
רוחב להב:	15 - 6 מ"מ
מהירות סיבוב:	12/6 מ' / דקה
גובה חיתוך:	170 מ"מ / 90°
מקסימום רוחב עבודה:	330 מ"מ
מידות שולחן:	400 X 500 מ"מ
טווח הטיה של השולחן:	0° עד 45°
משקל:	58 ק"ג

רח' נחל פולג 3, אזור תעשייה יבנה
מען למכתבים: ת.ד. 32 מיקוד 8110001
טל': 08-9320202 פקס: 08-9428763

39. שימו לב למידע המתפרסם על ידי עמיתים למקצוע.
40. מקמו את מגן הלהב כך שיהיה בערך 3 מ"מ מעל החומר שברצונכם לנסר.
41. חשוב! חזקו חומר עבודה ארוך להגנה מפני נפילה בתום החיתוך (למשל בעזרת מעמד גלגל, שולחן גלגלת וכו').
42. ודאו כי מגן הלהב (10) נמצא בעמדה הנמוכה ביותר בעת העברת המסור.
43. אין להשתמש במגני הבטיחות להעברת המכונה או לשימוש לרעה.
44. אסור להשתמש בלהבים מעוותים או פגומים.
45. אם שיבוץ השולחן שחוק, החליפו אותו.
46. לעולם אל תתניעו מכונה אם הדלת המגנה על הלהב או על התקני ההפרדה המגנים פתוחה.
47. ודאו כי הלהב והמהירות שנבחרו מתאימים לחומר שברצונכם לנסר.
48. אל תתחילו לנקות את הלהב עד שיגיע לעצירה מוחלטת.
49. במקרה של ניסור ישר כנגד מעצור מקביל, חובה להשתמש במקל דחיפה.
50. חשוב! מסור הסרט נועד לשימוש ביתי ושימוש עשה זאת בעצמך בלבד. המכונה לא נועדה לשימוש מקצועי.



ציוד אספקה טכנית* מרססי צבע* שואבי אבק תעשייתיים* מכונות שטיפה בלחץ* עגלות משטחים מעודכן לתאריך: 20/7/15 חתימה: משרד טכני דף 13 מתוך 21



רח'י נחל פולג 3, אזור תעשייה יבנה
מען למכתבים : ת.ד. 32 מיקוד 8110001
טל' : 08-9320202 פקס : 08-9428763

ערכי פליטת רעש

הפעלה

רמת לחץ צליל LPA 92.7 דציבל (A)

רמת עוצמת צליל LWA 102.3 דציבל (A)

6. לפני הפעלת המכונה

- ודאו כי המכונה עומדת באופן יציב, כלומר הבריגו אותה לשולחן המלאכה או לבסיס יציב. חורי חיבור מסופקים בלוח הבסיס למטרה זו.
- שולחן המלאכה של המסור חייב להיות מורכב כהלכה.
- כל המכסים והתקני הבטיחות חייבים להיות מחוברים כיאות לפני הפעלת המכונה.
- הלהב חייב להיות מסוגל לנוע בחופשיות.
- בעבודה על עץ שעבר עיבוד קודם, היזהרו מפני גופים זרים כגון מסמרים, ברגים וכו'.
- לפני הפעלת מתג ON/OFF, ודאו כי הלהב המסור מחובר היטב והחלקים הנעים במכונה פועלים באופן חלק.
- לפני חיבור המכונה לאספקת החשמל, ודאו כי המידע על לוחית הדירוג זהה לזה של אספקת החשמל שלכם.

7. הרכבה

זהירות!

נתקו את תקע החשמל לפני ביצוע כל עבודת תחזוקה, כוונון או הרכבה במסור הסרט!
הרכבת מסגרת המשנה והגלגלים (איורים 3-5/27)

- ראשית חברו את הרגליים (21) באופן רופף ללוח הבסיס (5) של המכונה בעזרת 2 ברגים לכל רגל. השתמשו בבורגי ראש עגול X M8 12 לביצוע.
- הבריגו את 2 היתדות הארוכות (41) ואת 2 היתדות הקצרות (42) באופן רופף לרגליים (21). החלק המתקפל של היתדות חייב להיות למעלה.
- חברו את רגליות הגומי לרגליים (21).
- הציבו את המכונה על הרגליים.
- ישרו את מסגרת הבסיס כולה והדקו את כל הברגים.
- הדקו את המחזיק (29) למקל הדחיפה (28) כדלקמן: הבריגו את אום הנעילה אל הבורג (29) ואז הבריגו אותו לתוך התושבת עד שניתן לתלות את מקל הדחיפה (28).

7.2 הרכבת מסור הסרט (איורים 4-9)

- רופפו את אומי הפרפר (45) בחלקו התחתון של שולחן המסור (15) והוציאו את מוט השרשת (2) משולחן המסור.
- השחילו את הלהב דרך החרץ (a) בשולחן המכונה והניחו את שולחן

7.4 כוונון הלהב

- **זהירות!** הלהב חייב להיות מוחזק היטב באמצעות מלחציים לפני הכוונון.
- שחררו את המהדקים (13) ופתחו את המכסה הצדדי (12).
- סובבו באיטיות את גלגלת הלהב העליונה (8) בכיוון השעון.
- הלהב (25) אמור לעבור במרכז גלגלת הלהב (8).
- אם הוא לא עובר במרכז, יש להתאים את זווית ההטיה של גלגלת הלהב העליונה (8).
- אם הלהב (25) עובר יותר כלפי חלקה האחורי של גלגלת הלהב (8), כלומר כלפי תושבת המכונה (24), יש לסובב את בורג הכוונון (22) נגד כיוון השעון. כעת סובבו באיטיות את גלגלת הלהב העליונה (8) ביד השנייה כדי לבדוק את עמדת הלהב (25).
- אם הלהב (25) עובר כלפי הקצה הקדמי של גלגלת הלהב (8), יש לסובב את בורג הכוונון (22) בכיוון השעון.
- לאחר התאמת של גלגלת הלהב העליונה (8), בדקו את עמדת הלהב (25) בגלגלת הלהב התחתונה (7). שוב, הלהב (25) אמור לעבור במרכז גלגלת הלהב (7). אם הוא לא עובר במרכז, יש להתאים שוב את זווית ההטיה של גלגלת הלהב העליונה (8).

- המכונה על נתבי השולחן כך שסורג ההידוק (47) ייכנס דרך הכן (48).
- הבריגו והדקו את שולחן המסור בעזרת אום הפרפר (18).
- מקמו את מוט השרשרת (2) על לוח המסור (15) כך שראשי הברגים (50) יחליקו לתוך חריצי הניתוב (51).
- ודאו כי הלהב (25) נע בחופשיות ואינו נוגע בלוח המסור.
- להסרת מגן הלהב, פעלו בסדר הפוך.

7.3 מתיחת הלהב (איור 10)

- **זהירות!** שחררו את מתח הלהב אם אינכם מתכוונים להשתמש במסור הסרט במשך זמן מה. ודאו למתוח מחדש את הלהב לפני הפעלת המכונה.
- סובבו את בורג ההידוק (9) למתיחת הלהב (25) בכיוון השעון.
- ניתן לבדוק מתח להב נכון באמצעות הפעלת לחץ על צדו של הלהב בעזרת אצבע, במקום כלשהו באמצע בין שתי גלגלות הלהב (8 + 7). אתם אמורים להיות מסוגלים רק לכופף את הלהב (25) מעט מאוד (1-2 מ"מ בערך).
- **זהירות!** הלהב עלול להישבר אם המתח גבוה מדי. **היזהרו מפני פציעה!** אם המתח נמוך מדי, גלגלת הלהב המופעלת (7) תסתובב כאשר הלהב אינו נמצא בתנועה.



רח'י נחל פולג 3, אזור תעשייה יבנה
מען למכתבים : ת.ד. 32 מיקוד 8110001
טל' : 08-9320202 פקס : 08-9428763

7.5.3 כוונון מסב הניתוב העליון (28) (איור 11)

- רופפו את הבורג (35).
- הזיזו את הכן (36) של מסבי הניתוב (28) כך שיישאר מרווח של 1 מ"מ בערך בין הקצה הקדמי של מסב הניתוב (28) ומגרעת הלהב בחזית. הדקו מחדש את הבורג (35).
- **זהירות!** הלהב יהפוך לבלתי שמיש אם השיניים יגעו במסב הניתוב כאשר הלהב פועל.
- רופפו את הברגים (37).
- הזיזו את שני מסבי הניתוב (28) כלפי הלהב כך שייוותר מרווח של 0.5 מ"מ בערך בין מסבי הניתוב (28) והלהב (25). (אסור שהלהב ייתקע).
- הדקו מחדש את הברגים (37).
- סובבו את גלגלת הלהב העליונה (8) מספר פעמים בכיוון השעון.
- בדקו שוב את כוונון מסבי הניתוב (28) וכוונו מחדש במידת הצורך.

7.5.4 כוונון מסב הניתוב התחתון (29) (איורים 12/13)

- פרקו את שולחן המסור (15) (ראו 7.2).
- רופפו את הבורג (40).
- הזיזו את הכן של יתדות הניתוב (29) כך שיישאר מרווח של 1 מ"מ בערך בין הקצה הקדמי של יתדות הניתוב (29) ומגרעת הלהב בחזית.
- הדקו מחדש את הבורג (40).

- יש לסובב את גלגלת הלהב מספר פעמים עד שלהתאמת גלגלת הלהב העליונה (8) תהיה השפעה על עמדת הלהב בגלגלת הלהב התחתונה (7).
- לאחר השלמת הכוונון, סגרו שוב את המכסה הצדדי (12) וחזקו אותו ביזרת המהדקים (13).

7.5 כוונון מגן הלהב (איורים 11 – 13)

- בכל החלפת להב עליכם לאפס את שני מסבי התמיכה (31 + 30) ואת יתדות הניתוב (29 + 28).
- שחררו את המהדקים (13) ופתחו את המכסה הצדדי (12).

7.5.1 מסב תמיכה עליון (איור 11)

- רופפו את הבורג (33).
- הזיזו את מסב התמיכה (30) כך שכמעט יגע בלהב (25). חייב להיות מרווח של 0.5 מ"מ בערך.
- הדקו מחדש את הבורג (33).

7.5.2 כוונון מסב תמיכה תחתון (31) (איורים 12/13)

- פרקו את שולחן המסור (15).
- כווננו באותה דרך של כוונון מסב התמיכה העליון.
- הלהב (25) נתמך רק באמצעות מסבי התמיכה (31 + 30) בעת החיתוך. כאשר אינו מופעל, אסור שהלהב יגע במסבים.

- הטו את שולחן המסור (15) באמצעות סיבוב כך שהזווית בינו ובין הלהב (25) תהיה 90° בדיוק.
- הדקו מחדש את ידיות החיבור (18).
- רופפו את הבורג (52) של מחוון הסקאלה (16), כווננו את המחווון לזווית של 0° בדיוק והדקו מחדש את הבורג (52).

7.8 בחירת להב

הלהב המסופק עם מסור הסרט נועד לשימוש רב תכליתי. כאשר תבחרו להב עליכם להתייחס לגורמים הבאים:

- השתמשו בלהב צר לחיתוך רדיוסים צרים יותר מאלה שתוכלו לחתוך בעזרת להב רחב יותר.
- להבים רחבים יותר משתמשים לחיתוכים ישרים. עובדה זו חשובה במיוחד בחיתוך עץ, כיוון שללהב יש נטייה לעקוב אחר כיוון צמיחת העץ וכך לסטות בנקל מקו החיתוך.
- להבים עדיני שיניים מעניקים חיתוך חלק יותר אך איטיים יותר מלהבים גסים.

חשוב: לעולם אל תשתמשו בלהב מעוקם או סדוק!

7.9 החלפת להב (איור 16)

- העבירו את נתב הלהב (11) לתוך עמדה בערך באמצע בין השולחן (15) ומסגרת המכונה (24).
- שחררו את המהדקים (13) ופתחו את המכסה הצדדי (12).
- הוציאו את מוט השרשרת. (2).

- **זהירות!** הלהב יהפוך לבלתי שמיש אם השיניים יגעו ביתדות הניתוב כאשר הלהב פועל.
- רופפו את הברגים (38).
- הזיזו את יתדות הניתוב (29) כלפי הלהב כך ששיוותר מרווח של 0.5 מ"מ בערך בין יתדות הניתוב (29) והלהב (25) (אסור שהלהב ייתקע).
- הדקו מחדש את בורגי אלן (38).
- סובבו את גלגלת הלהב התחתונה (7) מספר פעמים בכיוון השעון.
- בדקו שוב את כוונון יתדות הניתוב (29) וכווננו מחדש במידת הצורך.

7.6 כוונון נתב הלהב העליון (11) (איורים 2/14)

- פתחו את ידית החיבור (20).
- סובבו את גלגל הכוונון (19) אל נתב הלהב התחתון (11) קרוב ככל הניתן לחומר העבודה שתנסו (המרווח אמור להיות 2-3 מ"מ בערך).
- הדקו מחדש את ידית החיבור (20).
- בדקו את הכוונון לפני כל חיתוך וכווננו מחדש במידת הצורך.

7.7 כוונון שולחן המסור (15) לזווית של 90° (איורים 8/15)

- העבירו את נתב הלהב העליון (11) למעלה.
- פתחו את ידיות החיבור (18).
- כווננו את הזווית (d) בין הלהב (25) והשולחן (15).

TARGET

רח'י נחל פולג 3, אזור תעשייה יבנה
מען למכתבים: ת.ד. 32 מיקוד 8110001
טל': 08-9320202 פקס: 08-9428763

7.11 החלפת שיבוץ שולחן (איור 18)
למניעת סבירות מוגברת של פציעה, יש להחליף את שיבוץ השולחן (17) כאשר הוא שחוק או פגום.

- פרקו את שולחן המסור (15) (ראו 7.2).
- דחפו החוצה את שיבוץ השולחן (17) השחוק.
- חברו שיבוץ שולחן חלופי בביצוע אותן פעולות בסדר הפוך.

7.12 פתח שואב אבק

מסור הסרט מצויד בשקע שואב אבק 100 מ"מ (6) לפליטת נסורת ושבבים.

7.13 כיוון מהירות הלהב (איור 28)
ניתן להפעיל את מסור הסרט בשתי מהירויות להב. להחלפת עמדה פעול כלהלן:

- רופפו את רצועת ההנעה (54) על ידי סיבוב גלגל היד (4) נגד כיוון השעון.
- העבירו את הרצועה ועמדה הרצויה בגלגלת הרצועה (55) והנמיכו את גלגלת הלהב (7). מהירויות הלהב מצוינות בשלט בצדו הפנימי של המכסה הצדדי.
- מתחו את רצועת ההנעה (54) מחדש על ידי סיבוב גלגל היד (4) בכיוון השעון.
- **חשוב:** אסור למתוח רצועות הנעה יתר על המידה.

- סובבו את בורג ההידוק (9) נגד כיוון השעון לשחרור מתח מן הלהב (25).
- הסירו את הלהב (25) מגלגליות הלהב (7, 8) והוציאו אותו דרך החריץ בשולחן (15).
- חברו את הלהב החדש (25), כאשר הוא מיושר במרכז גלגליות הלהב (7, 8).
- השיניים בלהב (25) חייבות לפנות כלפי מטה בכיוון השולחן.
- מתחו את הלהב (25) (ראו 7.2).
- סגרו מחדש את המכסה הצדדי (12).
- התקינו שוב את לוח הרשת (4).

7.10 החלפת גלגלי גומי בגלגליות הלהב (איור 17)

כעבור זמן מסוים גלגלי הגומי (3) בגלגליות הלהב (7, 8) יישחקו על ידי שיני הלהב החדות ויהיה צורך בהחלפתם.

- פתחו את המכסה הצדדי (12).
- הוציאו את הלהב (25) (ראו 7.7).
- הרימו את קצה הגלגל (3) בעזרת מברג קטן (f) והסירו אותו מגלגלת הלהב (8).
- חזרו על התהליך עבור גלגלת הלהב התחתונה (7).
- חברו את גלגל הגומי החדש (3), התקינו את הלהב (25) וסגרו מחדש את המכסה הצדדי (12).

TARGET

רח'י נחל פולג 3, אזור תעשייה יבנה
מען למכתבים: ת.ד. 32 מיקוד 8110001
טל': 08-9320202 פקס: 08-9428763

8. הפעלה

8.1 מתג ON/OFF (איור 19)

- להפעלת המסור, לחצו על המתג הירוק "1" (9).
- לכיבוי המסור, לחצו על המתג האדום "0" (h).
- במסור הסרט שלכם קיים מתח לשחרור תת מתח. לאחר הפסקת חשמל עליכם להפעיל מתג זה מחדש.

8.2 מעצור מקביל (איורים 20/21)

- המעצור במקביל משמש כנתב לחריצה.
- מקמו את המעצור המקביל (23) על מוט השרשרת (2) מימין או משמאל וכוונו את המידה הרצויה.
- הדקו את המעצור המקביל לעמדה הרצויה בעזרת ידית המלחציים (27).
- ניתן להשתמש במוט השרשרת עבור חומרי עבודה דלילים יותר, כנראה באיור 20 ולחומרי עבודה סמיכים יותר כנראה באיור 21.

8.3 חיתוכי זווית (איורים 8/22)

- על מנת לאפשר לכם לבצע חיתוכי זווית במקביל ללהב (25), ניתן להטות את השולחן (15) קדימה בזווית של בין 0° - 45° .
- פתחו את ידיות החיבור (18).
- הטו את שולחן המסור (15) קדימה עד לכיוון ערך הזווית הדרושה בסקאלה (16).
- הדקו מחדש את ידיות החיבור (18).

- **חשוב:** כאשר השולחן (15) מוטה, מקמו את המעצור המקביל (23) מימין או משמאל ללהב (25) כאשר הוא פונה לכיוון העבודה שלכם, בצד הפונה מטה (בתנאי שחומר העבודה מספיק רחב), על מנת לעצור החלקה של חומר העבודה.

9. הפעלה

חשוב! לאחר ביצוע מספר כיוונים אנו ממליצים לבצע חיתוך ניסיוני על מנת לבדוק את הכיוונים החדשים.

- עבור כל פעולות החיתוך חשוב למקם את נתב הלהב (11) קרוב ככל הניתן לחומר העבודה (ראו 7.6).
- נתבו תמיד את חומר העבודה בשתי דיים, אחזו בו שטוח כנגד השולחן (15) למניעת היתקעות הלהב (25).
- הזינו את חומר העבודה במהירות אחידה כדי לאפשר ללהב לחתוך דרך החומר ללא קושי ומבלי להיתקע.
- השתמשו תמיד במעצור המקביל (23) בכל החיתוכים שנועד להם.
- כוונו תמיד לביצוע חיתוך שלם בהעברה אחת במקום לפעול בשיטת העברה – עצירה, בה נדרשת הסגה של חומר העבודה. אם אתם חייבים לבצע הסגה של חומר העבודה, כבו את מסור הסרט תחילה והמתינו עד לעצירה מוחלטת של הלהב (25) לפני שחרור חומר העבודה.
- חומר העבודה חייב להיות מנותב תמיד באמצעות הצד הארוך יותר במהלך החיתוך.

ציוד אספקה טכנית* מרססי צבע* שואבי אבק תעשייתיים* מכונות שטיפה בלחץ* עגלות משטחים מעודכן לתאריך: 20/7/15 חתימה: משרד טכני דף 19 מתוך 21

9.2 ביצוע חיתוכי זווית (איור 22)

- כווננו את שולחן המסור לזווית הרצויה (ראו 8.3).
- חתכו כמתואר בפסקה 9.1.

9.4 חיתוכים חופשיים (איור 25)

- אחת מן התכונות יוצאות הדופן של מסור סרט היא הקלות בה הוא מאפשר לכם לבצע חיתוכי מעוקלים וחיתוכי רדיוסים.
- הנמיכו את נתב הלהב (11) כלפי מטה אל חומר העבודה (ראו 7.6).
 - הפעילו את המסור.
 - אחזו בחומר העבודה בחוזקה על השולחן (15) ונתבו אותו באיטיות דרך הלהב (25).
 - חיתוכים חופשיים ניתן לבצע במהירות הזנה נמוכה כך שתוכלו לנתב את הלהב (25) לאורך הקו הדרוש.
 - לעתים כדאי לחתוך תחילה פיתולים ופינות מיותרים עד 6 מ"מ מקו החיתוך.
 - במקרה של פיתולים שהנם הדוקים מדי לחיתוך נכון של הלהב, תוכלו לבצע סדרה של חיתוכים סמוכים בזווית ישרה לקו המפותל. כאשר תחתכו את הרדיוסים החומר פשוט ייפול מאליו.

חשוב! בעת טיפול בחומרי עבודה צרים יותר, חיוני להשתמש במקל דחיפה. מקל הדחיפה (28) חייב להימצא תמיד בהישג יד על הקרס (29) שנועד לצורך זה בצד המסור (איור 27).

9.1 חיתוכי אורך (איור 20)

- חיתוכי אורך (ידועים גם כחריצה) הם כאשר אתם משתמשים במסור לחיתוך לאורך כיוון צמיחת העץ.
- מקמו את המעצור המקביל (23) משמאל ללהב (25), רחוק ככל הניתן, לרוחב הדרוש.
 - הנמיכו את נתב הלהב (11) כלפי מטה אל חומר העבודה (ראו 7.6).
 - הפעילו את המסור.
 - לחצו את קצה חומר העבודה ביד ימין ואחזו בו בחוזקה כנגד המעצור המקביל (23) ושטוח על השולחן (15).
 - נתבו את חומר העבודה לאורך המעצור המקביל (23) ודרך הלהב (25) במהירות אחידה.
 - חשוב: חובה לחזק חומר עבודה ארוך כנגד נפילה מקצה החיתוך (למשל בעזרת מעמד גלגל וכו').



רח'י נחל פולג 3, אזור תעשייה יבנה
מען למכתבים: ת.ד. 32 מיקוד 8110001
טל': 08-9320202 פקס: 08-9428763

10. תחזוקה

חשוב! הוציאו את תקע החשמל תחילה.
סלקו אבק ולכלוך באופן סדיר מן
המכונה. הדרך הטובה ביותר לניקוי היא
בעזרת מברשת דקה או מטלית.
לעולם אל תשתמשו בחומרים מאכלים
לניקוי חלקי פלסטיק.

11. הזמנת חלקי חילוף

אנא ספקו את המידע שלהלן בכל
הזמנות חלקי החילוף:

- דגם / סוג המכשיר
- מספר פריט של המכשיר
- מספר זיהוי של המכשיר
- מספר חלקי החילוף הדרושים