



מדריך הפעלה
מסור סרט BS120
מק"ט T12326



שטל הנדסה בע"מ

רחוב נחל פולג 3, ת.ד. 32, יבנה מיקוד 8110001
08-9428764 ☎, 08-932020 📠
www.shatal-israel.co.il



היבואן ומעבדות השירות:

שטל הנדסה בע"מ

רחוב נחל פולג 3, ת.ד. 32, יבנה מיקוד 8110001
www.shatal-israel.co.il, 08-9428764 ☎, 08-932020 📠
דוא"ל: shatal@shatal.com

תוספת הוראות בטיחות לכלים המוזנים מרשת החשמל:



אזהרה:

- אל תתנו להיכרותכם הרבה עם כלי עבודה חשמליים בשימוש לעיתים תכופות לגרום לכם להיתפס לשאננות ולהתעלם מעקרונות בטיחות בסיסיות. פעולה חסרת אחריות יכולה לגרום לפגיעה חמורה כהרף עין.
- שמרו על ידיכם ועל משטח האחיזה נקיים וחופשיים משמן וגריז. ידיות ומשטחי אחיזה חלקלקים לא מאפשרים לכם אחיזה בטוחה ושליטה טובה בכלי העבודה בסיטואציה שאינה צפויה.

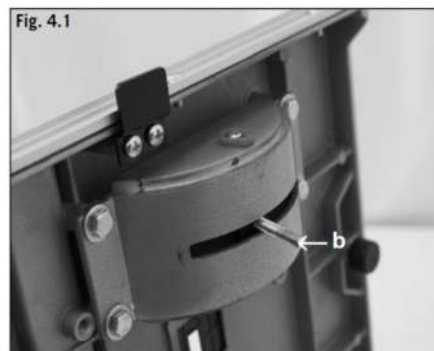
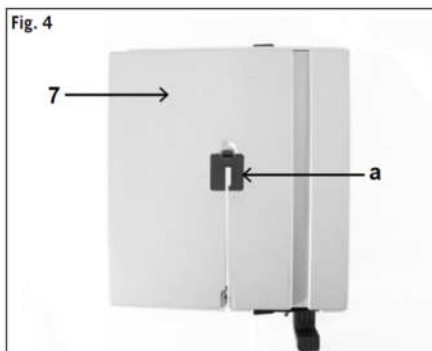
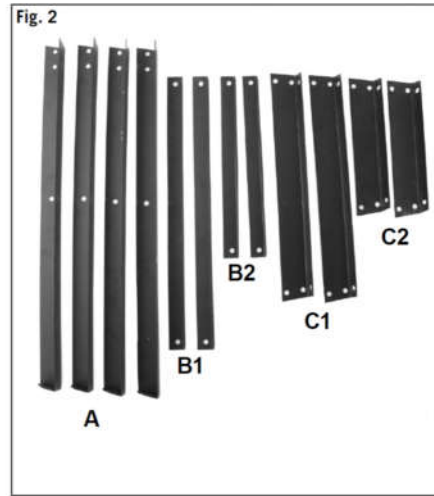
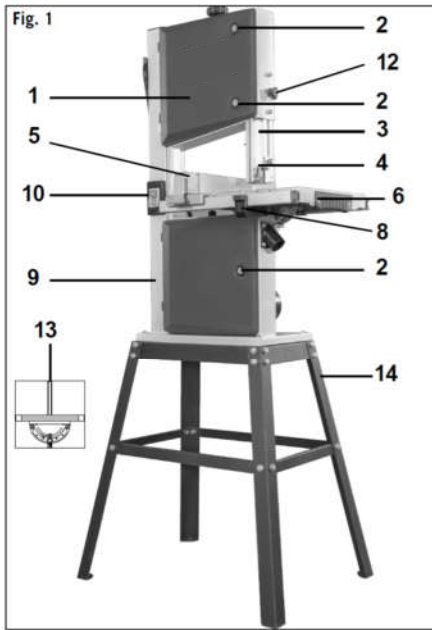


יש לבדוק מדי פעם את תקינותו של כבל החשמל. אין להשתמש במכשיר במקרה שכבל החשמל ניזוק. יש להשאיר את התקן הניתוק מרשת החשמל (תקע) נגיש למקרה הצורך. תיקון או החלפה של כבל החשמל יבוצעו אך ורק במעבדת שירות מוסמכת.

תוספת להוראות בטיחות

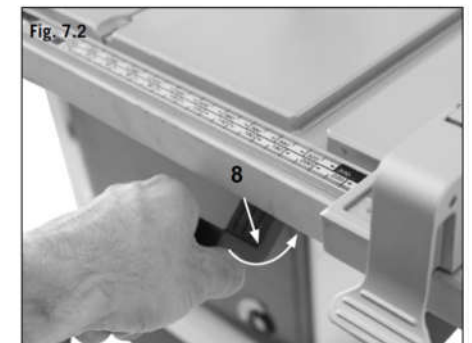
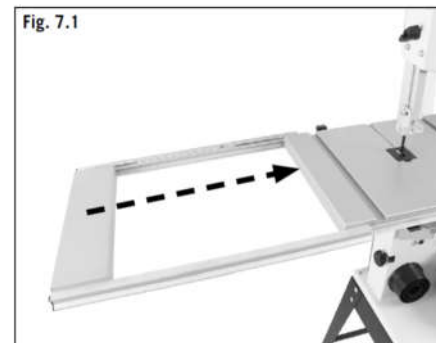
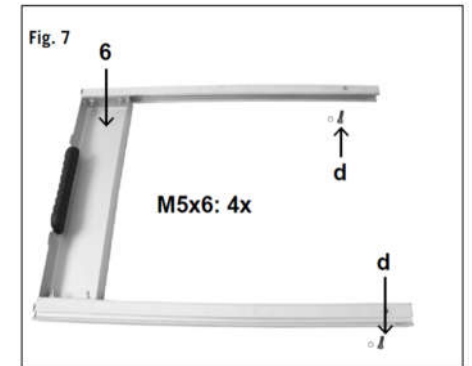
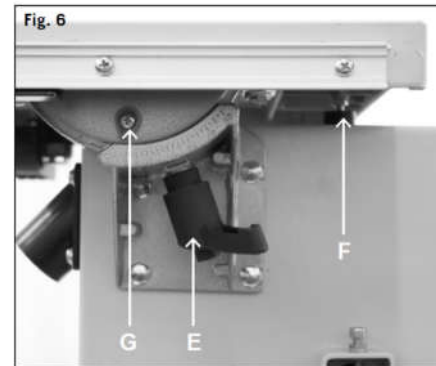
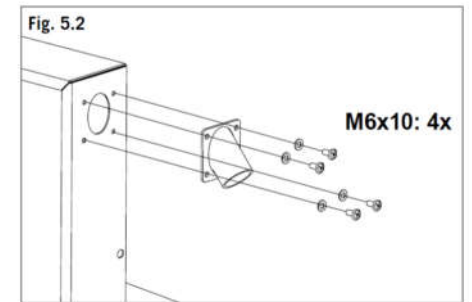
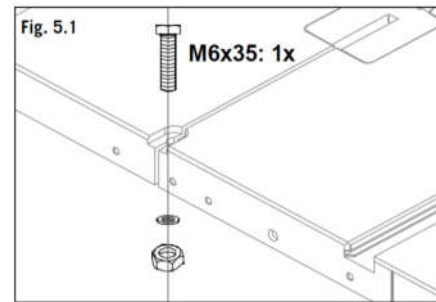
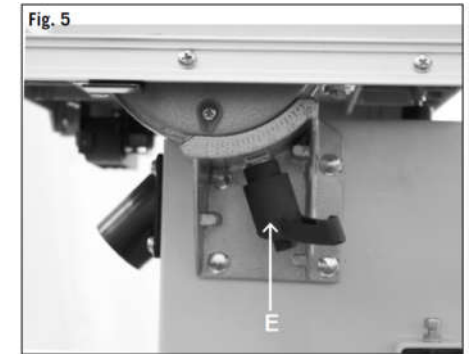
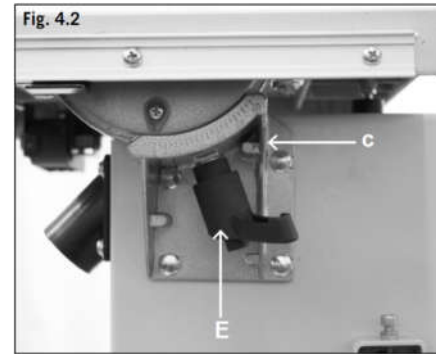
יש להזין כלי עבודה חשמליים מרשת החשמל רק דרך מפסק מגן לזרם דלף, הפועל בזרם שאינו גדול מ-0.03 אמפר. יש לבדוק את תקינות המפסק אחת לחודש באמצעות לחיצה על לחצן הביקורת שלו. מותר שהמפסק המגן יהיה משותף לכמה מעגלים במתקן. יש לבדוק את תקינות מפסק המגן לפחות אחת לחודש באמצעות לחיץ הביקורת שלו. יש לאפשר גישה נוחה לחיבור וניתוק תקע הזינה מרשת החשמל.

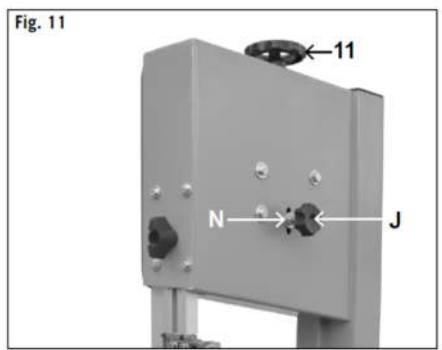
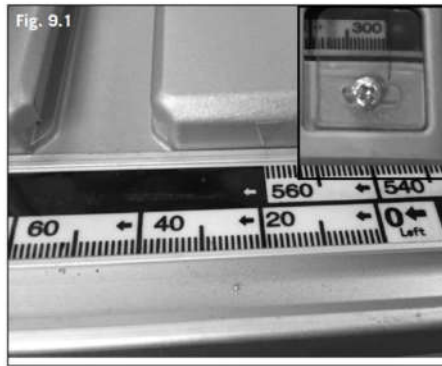
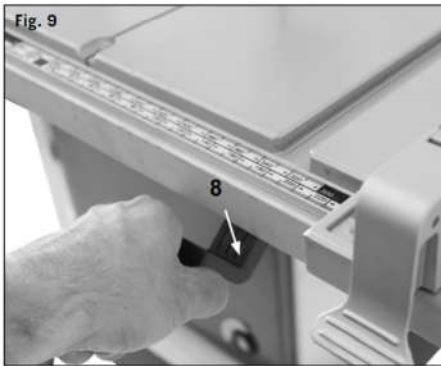
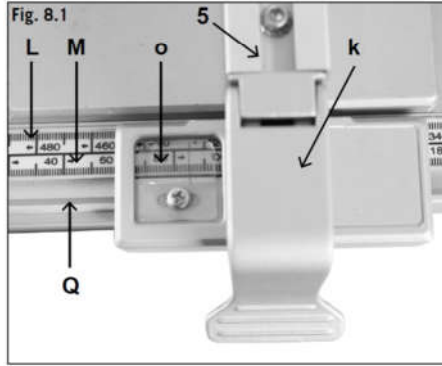
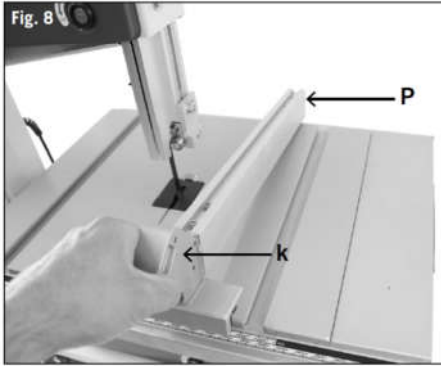
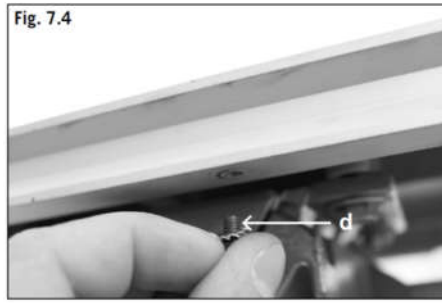
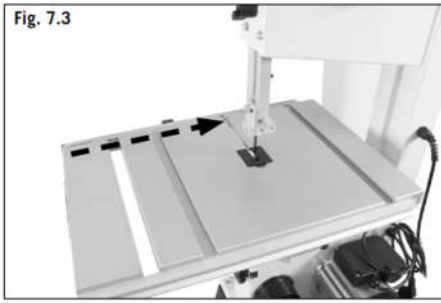
אזהרה: יש להשתמש במשקפי מגן ובמגני שמיעה בעת השימוש בכלי העבודה



15. איתור תקלות ופתרון בעיות

הפתרון	הסיבה האפשרית	הבעיה
קחו את המכשיר לבדיקה על ידי אדם מומחה. לעולם אין לתקן את המנוע בעצמכם. סכנה! בדקו את הנתיכים והחליפו אותם בהתאם לצורך. סגרו את כיסוי המעטפת בצורה מדויקת.	מנוע, כבל או תקע פגומים, נתיכים שרופים	המנוע אינו פועל
צרו קשר עם ספק השירות לבדיקת המתח החשמלי. המתח החשמלי נמוך מדי, הסלילים פגומים, הקבל שרוף.	המתח החשמלי נמוך מדי, הסלילים פגומים, הקבל שרוף.	המנוע מתחיל לפעול לאט ואינו מגיע למהירות ההפעלה.
דאגו להחלפת הקבל על ידי אדם מומחה.	הסלילים פגומים, המנוע פגום	המנוע מפיק רעש מוגזם
אין לעשות שימוש בציוד אחר או במנועים באותו מעגל חשמלי	קיים עומס יתר על המעגלים חשמליים ברשת התקשורת (מנורות, מנועים אחרים וכו')	המנוע אינו מגיע להספק המלא שלו.
הימנעו מעומס יתר של המנוע בזמן חיתוך, הסירו אבק מהמנוע על מנת להבטיח קירור אופטימלי של המנוע	עומס יתר על המנוע, קירור לא מספיק טוב של המנוע	המנוע מתחמם יתר המידה בקלות.
השחיזו מחדש את להב המסור ו/או השתמשו בלהב מסור מתאים	להב המסור קשה, צורת השן אינה מתאימה לעובי החומר	חתך המסור קשה או גלי
הכניסו להב מסור מתאים	לחץ חיתוך מוגזם ו/או להב מסור לא מתאים לשימוש	פיסת העבודה נמשכת הרחק ו/או בוקעת
(א) הגדירו את מוביל להב המסור בהתאם להוראות ההפעלה. (ב) בחרו בלהב מסור בהתאם להוראות ההפעלה.	(א) המוביל הוגדר בצורה לא נכונה (ב) להב מסור לא מתאים	להב מסור אינו פועל בצורה ישרה
(א) החליפו להב מסור (ב) בחרו בלהב מסור בהתאם להוראות ההפעלה	(א) להב מסור קשה (ב) להב מסור לא מתאים	סימני כוויה מופיעים על העץ במהלך ביצוע עבודת החיתוך
(א) החליפו את להב המסור (ב) נקו את להב המסור (ג) הגדירו את מוביל להב המסור בהתאם להוראות ההפעלה	(א) להב מסור קשה (ב) שכבות על להב המסור (ג) המוביל הוגדר בצורה לא טובה	להב המסור נתקע במהלך עבודת החיתוך





- אנו ממליצים לכם לנקות את המכשיר באופן מיידי בכל פעם לאחר שסיימתם לעשות בו שימוש.
- נקו את הציוד באופן סדיר בעזרת מטלית לחה ומעט סבון רך. אין לעשות שימוש בתכשירי ניקוי או בחומרי ממש. אלו עלולים לתקוף את חלקי הפלסטיק של הציוד. וודאו שמים אינם נכנסים לתוך המכשיר. כניסתם של מים לתוך כלי עבודה חשמלי מגבירה את הסכנה להתחשמלות.

תחזוקה

ציוד זה אינו מכי חלקים המצריכים תחזוקה נוספת.

12. אחסנה

אחסנו את המכשיר ואת האבזרים שלו במקום חשך, יבש ועמיד בפני כפור, שאינו נגיש לילדים. טמפרטורת האחסנה האופטימלית היא בין 5 ל- 30°C.

כסו את כלי העבודה החשמלי על מנת להגן עליו מפני לחות ואבק.

אחסנו את מדריך ההפעלה ביחד עם כלי העבודה החשמלי.

13. חיבור חשמלי

המנוע החשמלי המותקן מחובר ומוכן לעבודה. החיבור תואם לתקני ה-VDE וה-DIN הרלוונטיים.

רשת אספקת החשמל של הלקוח והכבל המאריך שבשימוש חייבים לעמוד בתקנים אלה.

מידע חשוב

במקרה של עומס יתר המנוע יכבה את עצמו. לאחר פרק זמן של קירור (פרק הזמן משתנה) ניתן להפעיל שוב את המנוע.

קווי חיבור חשמל פגומים

לעתים קרובות, נזקי בידוד נגרמים בקווי חיבור חשמליים. הסיבות לכך הן:

- סימני גרירה במידה וקווי חיבור החשמל מובלים דרך החלון או מרווחי הדלת.

פיתולים בשל חיבור לא נכון או ניתוב של קו החיבור.

- חתכים הנגרמים בעקבות דריכה על קו החיבור.
- נזקי בידוד הנגרמים כתוצאה ממשכת קו החיבור מחוץ לשקע החשמל שבקיר.
- סדקים הנגרמים כתוצאה מהתיישנות הבידוד.

בקווי חיבור חשמליים פגומים מהסוג הזה אין לעשות שימוש ונחשבים למסוכנים בשל נזקי הבידוד.

בדקו באופן סדיר את קווי החיבור החשמליים לראות שאינם פגומים. אנא וודאו כי קווי החיבור החשמליים מנותקים מרשת החשמל במהלך הבדיקה.

קווי חיבור חשמליים חייבים להיות תואמים לתקני ה-VDE וה-DIN הרלוונטיים. השתמשו רק בקווי חיבור המתאימים בעזרת H05VV-F. נדרש תיוג כבל החיבור עם ציון הסוג.

מנוע AC

- מתח ההספק החשמלי חייב להיות 220-240 וולט ~.

- כבלים מאריכים באורך של עד 25 מטרים חייבים לכלול חתך רחב של 1.5 מ"מ².
- חיבורים ותיקונים של ציוד חשמלי יבוצעו על ידי חשמלאי בלבד.

אנא ספקו את המידע שלהלן במקרה של בדיקה:

- סוג הזרם עבור המנוע
- נתוני המכונה - לוחית דגם
- נתוני מכונה - לוחית דגם

14. השלכה ומחזור המכשיר

הציוד מסופק באריזה במטרה למנוע נזק שלו בעת הובלתו ממקום למקום. חומרי הגלם שבתוך אריזה זו ניתנים לשימוש חוזר או למחזור. הציוד והאבזרים מיוצרים ממגוון סוגים של חומרים, כגון מתכת ופלסטיק. רכיבים פגומים יש להשליך כפסולת מיוחדת. שאלו את הספק או את הרשות המקומית שלכם.

אחד מהמאפיינים החשובים ביותר של מסור הסרט היא הקלות שבה הוא מסוגל לחתוך עקומות ורדיוסים.

- הנמיכו את מוביל מסור הסרט (4) על פני פיסת העבודה (8.9).
- הפעילו את המסור.
- דחפו את פיסת העבודה היטב על פני ספסל המסור (7) והחליקו באיטיות לתוך מסור הסרט.
- במהלך ביצוע חתך בידיים חופשיות עליכם לעבוד תמיד עם מהירות התקדמות נמוכה, כך שמסור הסרט יכול לעקוב אחר הקו המבוקש.
- במקרים רבים יעיל לנסר בערך עקומות מסור ופינות במרחק של כ-6 מ"מ מהקו.
- במידה ויש צורך לנסר עקומות המהודקות מדי למסור הסרט בו נעשה שימוש, יש לנסר חתכים מסייעים בחלק הקדמי של העקומה, כך שהם נופלים כמו פסולת של עץ ברגע שהרדיוס הסופי מנוסר.

10.4 ביצוע חתכים בעזרת מד חיתוך רחבי (איור D + איור 18) (אופציונלי)

- הגדירו מד חיתוך רחבי (14) לזווית המבוקשת (עיינו ב-8.10).
- בצעו חתך כמתואר תחת סעיף 10.1.

11. ניקיון ותחזוקה חשוב לדעת:

- אזהרה! לפני כל עבודת כונון, תחזוקה או שירות נתקו את תקע החשמל משקע החשמל! אמצעי תחזוקה כלליים:
- נגבו שבבים ואבק מהמכונה מעת לעת בעזרת מטלית. על מנת להאריך את חיי השירות של כלי העבודה, שמנו את החלקים המסתובבים פעם בחודש. אין לשמן את המנוע.
- בעת ניקיון הפלסטיק אין לעשות שימוש במוצר משתך.

ניקיון

- שמרו את כל רכיבי הבטיחות, פתחי האוויר ומעטפת המנוע נטולי לכלוך ואבק ככל הניתן. נגבו את הציוד בעזרת מטלית נקייה או נשפו עליו בעזרת אוויר דחוס בלחץ נמוך.

- לשם עבודה בטוחה בזמן ביצוע חתך רחבי, השתמשו באבזר מיוחד בשם מד חתך רחבי.

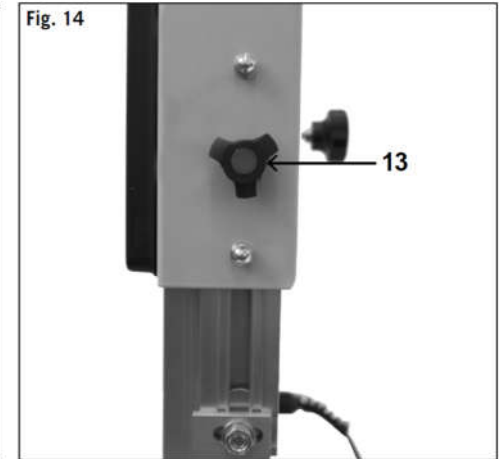
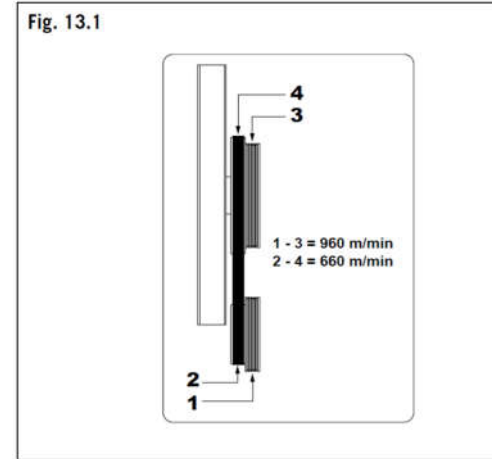
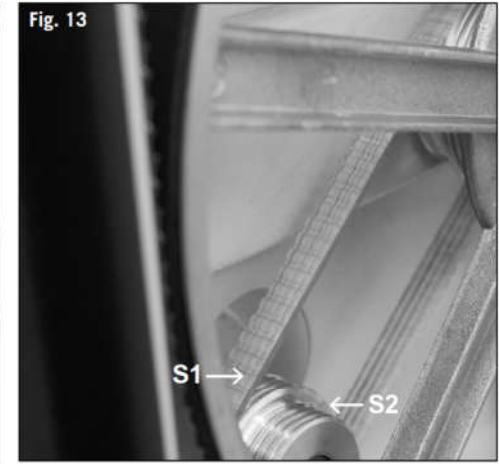
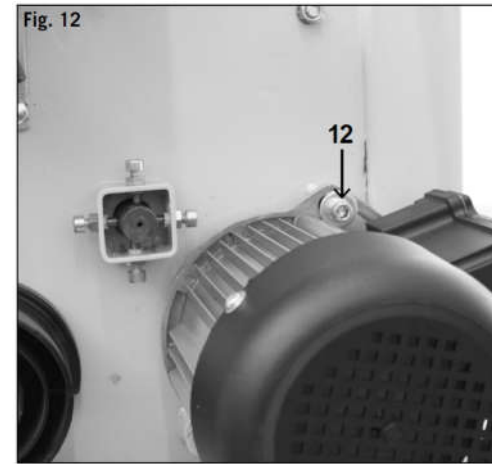
10.1 ביצוע חתכים אורכיים (איור A)

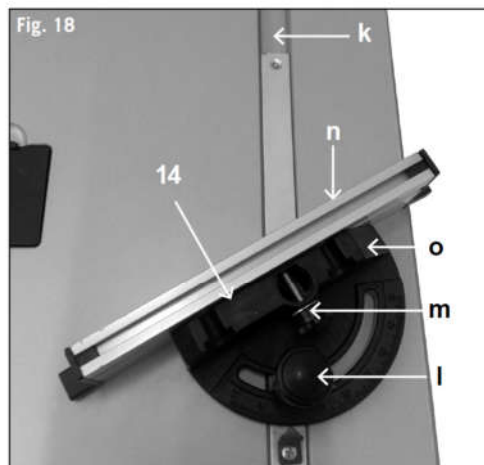
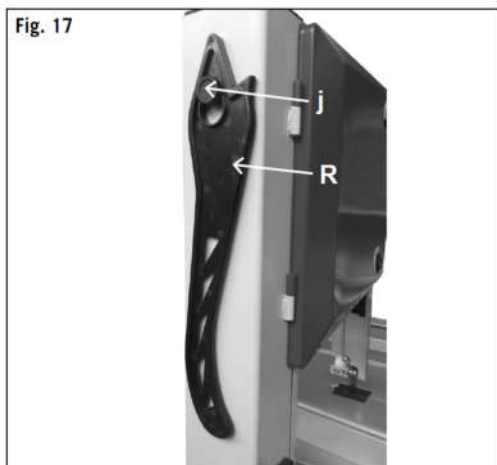
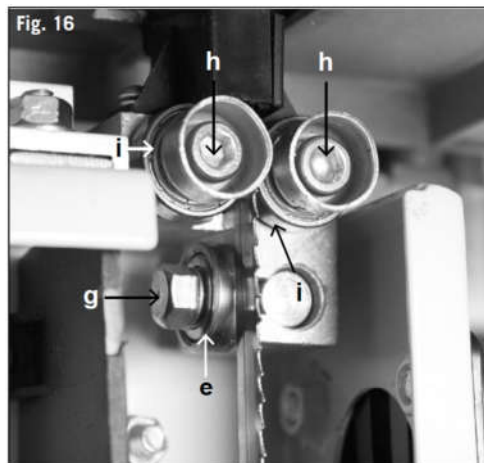
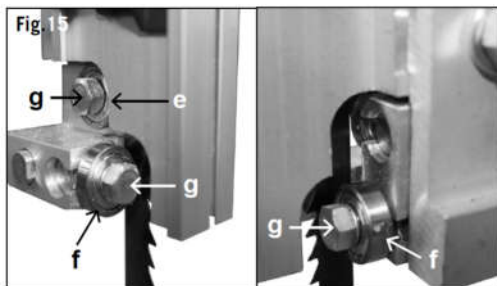
- כאן, פיסת עבודה נחתכת בכיוון האורכי שלה.
- מקמו את הגדר האורכית (5) בצד שמאל (במידת האפשר) של מסור הסרט, בהתאם לרוחב המבוקש.
- הנמיכו את מוביל מסור הסרט (4) על פני פיסת העבודה (8.9).
- הפעילו את המסור.
- לחצו קצה אחד של פיסת העבודה כנגד הגדר האורכית (5) בעזרת יד ימין, בזמן שהצד השטוח נשען על ספסל המסור (7).
- החליקו את פיסת העבודה בקצב הזנה שווה לאורך הגדר האורכית (5) לתוך מסור הסרט.
- חשוב לדעת: פיסות עבודה ארוכות יש לאבטח כנגד נפילה בסיום תהליך החיתוך (למשל: עם סטנד גלגל, וכו').
- שימו לב! בזמן עיבוד פיסות עבודה צרות יותר הכרחי לעשות שימוש בקיסם עץ.
- את הקיסם (R) יש לאחסן תמיד בהישג יד, על הוו (J) המסופק למטרה זו בצד המסור (איור 17).

10.2 חתכים בזווית (איורים B + איור 6)

- על מנת לבצע חתכים בזווית, המקבילים למסור הסרט, ניתן להטות את ספסל המסור (7) קדימה מ-0° - 45°.
- שחררו את ידית הנעילה (E).
- הטו את ספסל המסור (7) קדימה, עד שהזווית המבוקשת מוגדרת על סולם מעלות (I).
- חזקו את ידית הנעילה בשנית (E).
- שימו לב: בעזרת ספסל מסור מוטה (7), הגדר האורכית (5) חייבת להיות ממוקמת בצד הפונה כלפי מטה לצד ימין של מסור הסרט בכיוון העבודה (במידה ורוחב פיסת העבודה מאפשר זאת), על מנת לאבטח את פיסת העבודה מפני החלקה.
- בצעו את החתך כמתואר להלן 10.1.

10.3 ביצוע חתכים ביד חופשית (איור C)





ברכיב יניקה התואם לתקנים המסחריים לשאיבת אזורים מסחריים.

שחררו את מסור הסרט כאשר המכונה אינה פועלת (למשל: לאחר סיום עבודה). צרפו הודעה לגבי מתיחות מסור הסרט למכונה עבור המשתמש הבא.

אספו את מסורי הסרט שאינם בשימוש ואחסנו אותם בבטחה במקום יבש. בדקו שאין תקלות (שיניים, סדקים) לפני השימוש. אין לעשות שימוש במסורי סרט תקולים! הרכיבו כפפות מתאימות בזמן התעסקות עם מסורי סרט.

את כל רכיבי ההגנה והבטיחות יש להתקין בבטחה על המכונה טרם תחילת העבודה. לעולם אין לנקות את מסור הסרט או את מוביל מסור הסרט בעזרת מברשת ידנית או מגרדת בזמן שמסור הסרט פועל. מסורי סרט מכוסים בשרף פוגעים בבטיחות העבודה ויש לנקות אותם באופן סדיר. למען בטיחותכם האישית, הרכיבו משקפי מגן ומגן לאוזניים. הרכיבו רשת לשיער במידה ויש לכם שיער ארוך. הפשילו שרוולים רפויים מעל המרפקים.

מקמו תמיד את מוביל מסור הסרט קרוב ככל הניתן לפיסת העבודה בזמן עבודה. וודאו שקיימת תאורה מספיק טובה בשטח העבודה וסביב המכונה.

השתמשו תמיד בגדר עבור חתכים ישירים על מנת למנוע מפיסת העבודה למעוד או להחליק.

בזמן עבודה על פיסות עבודה צרות עם הזנה ידנית, השתמשו בקיסם.

עבור חתכים אלכסוניים, מקמו את ספסל המסור במיקום מתאים והובילו את פיסת העבודה לגדר.

וודאו הובלה בטוחה של פיסתה עבודה.

עבור חתכים מוקשתיים ולא סדירים, דחפו את פיסת העבודה באופן שווה על ידי שימוש בשתי ידיים כשהאצבעות צמודות האחת לשנייה. החזיקו את פיסת העבודה בעזרת הידיים שלכם על שטח בטוח.

השתמשו בתבנית עבור חתכים מוקשתיים או לא סדירים חוזרים על עצמם.

וודאו כי פיסת העבודה אינה מתגלגלת בעת חיתוך חלקים עגולים.

הברגים המסורבלים (m) והחליקו את מעקה (מסילת) העצירה (n) למיקום המבוקש.

- חזקו שוב את הברגים המסורבלים (m).
- שימו לב! אין להחליק את מסילת המעצור (n) רחוק מדי בכיוון להב המסור.

8.11 מפסק הפעלה/כיבוי (איור 1)

- להפעלת המכונה, לחצו על הלחצן הירוק "1" (10).
- לכיבוי נוסף של המכונה, לחצו על הלחצן האדום "0" (10).
- מסור הסרט מצויד במפסק נגד מתח נמוך. עם הפסקת חשמל, יש להפעיל מחדש את מסור הסרט.

שימו לב!

- בזמן עבודה עם המכונה, יש להתקין את כל הרכיבים והמגנים.
- גלגל הסרט העליון והתחתון מוגנים באמצעות מגן קבוע וכיסוי נגרר. בעת פתיחת הכיסוי, המכונה נכבית. ההפעלה אפשרית רק כשהכיסוי סגור.

9. הובלה

- זהירות: שימו לב למשקל המכונה בעת הרמתה וגייסו עזרה מאדם נוסף!
- השתמשו בצידו הובלה. עמדו בצד של הגלגלים. משכו את החלק העליון של המכונה לכיוון שלכם כך שהמכונה עומדת על שני הגלגלים וניתנת להזזה. החזיקו את המכונה באמצעות המסגרת שלה (9).
- שימו לב! שימו לב למרכז הכובד הגבוה של המכונה.
- שימו לב! לעולם אין לעשות שימוש במגני בטיחות מפרידים הרמה או להובלה של המכונה.

10. הנחיות עבודה

- ההמלצות שלהלן הן דוגמאות לשימוש בטוח במסורי סרט. בשיטות העבודה הבטוחות שלהלן יש לראות כסיוע לשמירה על הבטיחות. לא ניתן ליישם אותן לחלוטין בצורה מתאימה או בצורה מקיפה לכל שימוש. הן אינן יכולות לטפל בכל מצב מסוכן אפשרי ויש לפרש אותן בקפידה.
- חברו את המכונה ליחידת היניקה בזמן עבודה בחדרים סגורים. יש לעשות שימוש

1.	מבוא	9
2.	תיאור המכשיר (איורים)	10
3.	היקף המשלוח	
4.	השימוש לשמו נועד מכשיר זה	
5.	מידע בטיחותי כללי	
6.	נתונים טכניים	
7.	סכנות שנותרו	
8.	חיבור והפעלה	
9.	הובלה	
10.	הוראות עבודה	
11.	ניקיון ותחזוקה	
12.	אחסנה	
13.	חיבור חשמלי	
14.	השלכה ומחזור	
15.	איתור תקלות ופתרון בעיות	
16.	הצהרת תאימות	

מוביל להב המסור (4) מכוון בעזרת לחצן קיבוע (13).
את מוביל להב המסור העליון ניתן להגדיר מ-0 ל-175 מ"מ גובה של פיסת עבודה.
מרווח קטן ככל הניתן לפיסת העבודה מבטיח הובלה אופטימלית של להב המסור ועבודה בטוחה.

מסבי לחץ אחורי (איורים 15+16)

מסבי הלחץ האחורי (e) מקבלים את לחץ ההזנה של פיסת העבודה. הגדירו את מסב הלחץ האחורי העליון והתחתון כך שהוא נוגע קלות בחלק האחורי של להב המסור. חזקו את הברגים (g). על המרחק להיות 0.5 מ"מ.

גללי הובלה עליונים (איור 15)

הגדירו את גללי ההובלה העליונים (f) לרוחב להב המסור התואם. הקצוות הקדמיים של גללי ההובלה לא יעברו את בסיס השן של להב המסור. ברגע שגללי ההובלה נוגעים מעט בלהב המסור, חזקו את הברגים (g).

גללי הובלה תחתונים (איור 16)

הגדירו את גללי ההובלה התחתונים (i) לרוחב להב המסור התואם. הקצוות הקדמיים של גללי ההובלה לא יעברו את בסיס השן של להב המסור. ברגע שגללי ההובלה נוגעים מעט בלהב המסור, חזקו את הברגים (h).

ללהב המסור אסור להיתקע!

אחסנת מוט הדחיפה (איור 17)

על מנת שמוט הדחיפה © יהיה זמין כל הזמן, תלו אותו על המכשיר (j) שנועד לכך, בצד שמאל העליון של מסור הסרט שלכם.

8.10 מד חיתוך רוחבי (14) (אופציונלי (איור 18))

- החליקו את המעצור הצדדי (o) לתוך החריץ (k) שבספסל המסור.
- שחררו את בורג האחיזה (l).
- סובבו את המעצור הצדדי (o) עד להגדרת הממד הזוויתי. החץ שעל המעצור הצדדי מציין את הזווית שהוגדרה.
- חזקו שוב את בורג האחיזה (l).
- את מעקה העצירה (n) ניתן להחליק כנגד המעצור הצדדי (o). לשם כך, שחררו את

- סובבו את גלגל הסרט העליון בצורה ידנית בכיוון החיתוך, ובצעו את התיקון הצדדי באמצעות הידית (J).
- שימו לב! מסור הסרט אמור לעבור מעל מרכז גלגל הסרט לאחר מספר סיבובים. בדיקה בעיניים!
- סובבו את גלגל הסרט בצורה ידנית בכיוון החיתוך תוך קביעת המתיחות הסופית בעזרת בורג המתיחה (11). דרגת המתיחות תלויה ברוחב להב המסור. להבי מסור רחבים יש למתוח יותר מלהבי מסור צרים.
- לאחר התקנה טובה ומוצלחת, חזקו את אום הנעילה (N). סגרו את המגן.
- שימו לב: מתיחות חזקה מדי תגרום לשבירה בטרם עת.
- התקינו את מגדיל רוחב השולחן בסדר הפוך. (איורים 7.4-7).
- לאחר סיום העבודה, שחררו תמיד את המתיחות באמצעות שחרור בורג המתיחה (11).

8.8 הגדרת מספר הסיבובים (איורים 12+13+13.1)

משכו את תקע החשמל!

- פתחו את המגן התחתון. יש להטות מעט את קצה השולחן.
- שחררו את החגורה בעזרת ידית המתיחה (12).
- מקמו את החגורה במיקום המבוקש. (S1 או S2).
- מתחו מחדש את החגורה בעזרת ידית המתיחה (12).
- סגרו את המגן התחתון.
- טווח מספר סיבובים בדקה:
שלב 1 של מספר סיבובים בדקה 360 מטרים/בדקה
לעיבוד פרקט, חומרים הדומים לפרקט ולחתיכים עדינים.
שלב 2 של מספר סיבובים בדקה 720 מטרים/בדקה.
לעיבוד עצים רכים ולחתיכים פחות עדינים.

8.9 הובלת להב מסור (איור 14)

הסבר על הסמלים שבציוד

אזהרה! סכנת חיים, סכנה לפגיעה או לנזק לכלי העבודה ייתכנו בעקבות התעלמות מאזהרות אלה!	
זהירות – קראו את הוראות ההפעלה לצמצום הסכנה לפגיעה!	
הרכיבו משקפי מגן!	
הרכיבו מגני אוזניים!	
הרכיבו מסיכת נשימה!	
חשוב לדעת! סכנה לפגיעה. לעולם אין להתקרב ללהב מסור פועל!	
הרכיבו כפפות הגנה.	
אזהרה! לפני ההתקנה, הניקיון, ביצוע שינויים, תחזוקה, אחסנה והובלה, כבו את המכשיר ונתקו אותו ממקור החשמל.	
כיוון מסור הסרט	

- התקינו את המכונה כשהבסיס על גבי משטח ישר וחזקו את כל הברגים והאומים היטב.
- **8.2 הרכבת שולחן העבודה (איורים 4-6)**
 - השכיבו את אבזר השולחן (a) במגרעת שבשולחן העבודה שנועד לכך (7) (איור 4). (להחלפה, תפרקו את שולחן העבודה בסדר הפוך).
 - מקמו את מסור הסרט דרך החריץ שעל שולחן המכונה. מקמו את שולחן המכונה של מוביל השולחן כך שבורגי הקיבוע (b) נכנסים דרך המשען (c). (איורים 4.1 + 4.2)
 - הבריגו את שולחן המכונה היטב בעזרת ידית השחרור המהיר ודסקית (E) (איורים 4+5).
 - בדקו כי להב מסור הסרט פועל בחופשיות ואינו בא במגע עם השולחן.
 - התקינו את הבורג M6x40
 - בעזרת שתי דסקיות והאום לשולחן (איור 5.1).
 - בעזרת בורג כוונון (F) לכוונן השולחן לזווית ישרה. – השתמשו בסט מרובע.
 - סובבו את בורג הכוונן לכיוון הנגדי (F) וחזקו את ידית השחרור המהיר (E).
 - התקינו את מחוון המשקל (G) ל-0.
- **8.3 התקנת מגדיל רוחב השולחן (איורים 7 + 7.1 + 7.2 + 7.3 + 7.4)**
 - הוציאו את שני הברגים והדסקיות (d) ממגדיל רוחב השולחן (6) על פני השולחן המותקן על המכונה. אנא וודאו כי ידית ההידוק (8) פתוחה (איורים 7.1 + 7.2).
 - דחפו את מגדיל רוחב השולחן עד הסוף על פני השולחן (איור 7.3) על מנת לקבע את שני הברגים (d) בשני הצדדים. (איור 7.4)
 - אנא וודאו להתקין את הברגים (d) בשני הצדדים. שני הברגים הינם בשימוש להגבלת ההארכה מגדיל רוחב השולחן.
- **8.4 התקנה המעצור המקביל (איור 8)**
 - התקינו את המעצור המקביל (5) באמצעות מיקום שלו בצד האחורי וקיבוע ידית ההידוק (K) במקום כלפי מטה.
- בזמן פירוק, משכו את ידית ההידוק (K) כלפי מעלה והוציאו את המעצור המקביל (5).
- כוח ההידוק של המעצור המקביל ניתן לכוונן האום המסורבל האחורי (P).
- **8.5 כוונון רוחב החיתוך (איורים 8.1+8)**
 - המעצור המקביל (5) חייב להיות בשימוש בעת חיתוך מקטעים של עץ לאורך.
 - מקמו את המעצור המקביל (5) על גבי המעקה המוביל (Q) לצד שמאל או ימין של להב הניסור.
 - 2 קני המידה (L/M) מודפסים על גבי המעקה המוביל עבור המעצור המקביל (5), המציג את המרחק בין מעקה המעצור ולהב הניסור.
 - כונו את המעצור המקביל (5) לממד הנדרש בחלון (O) והשתמשו בידיית ההידוק (8) לקיבוע במקום עבור המעצור המקביל (איור 8).
- **8.6 שימוש במגדיל רוחב השולחן (איורים 9-10)**
 - השתמשו תמיד במגדיל רוחב השולחן (6) עם פיסות עבודה ברוח מסוים.
 - שחררו את ידית ההידוק (8) ומשכו את מגדיל רוחב השולחן החוצה מספיק כך שפיסת העבודה שצריך לנסר יכולה להישען עליו מבלי ליפול. (איור 10)
- **8.7 החלפת להב מסור (איורים 11+12)**
 - שימו לב: משכו את תקע החשמל! שימו לב! הרכיבו כפפות הגנה בעת החלפת להב המסור! סכנה לפגיעה!
 - הוציאו את המעצור המקביל ואת מגדיל רוחב השולחן בסדר הפוך (איורים 7-8).
 - פתחו את מגן מסור הסרט, בחלק העליון ובחלק התחתון.
 - שחררו את מתיחת מסור הסרט בעזרת בורג ההידוק (11), הוציאו את הסרט. איור 11.
 - הכניסו מסור סרט חדש.
- **תיקון צדדי (איור 11)**
 - להב המסור צריך לנוע במרכז גלגלי הסרט.

לקוח יקר,

אנו מקווים כי כלי העבודה החדש שלכם יסב לכם הנאה והצלחה רבה.

שימו לב:

בהתאם לחוקי החובה הישימים על מוצר זה, יצרן המכשיר אינו לוקח על עצמו כל אחריות על נזקים למוצר או על נזקים הנגרמים על ידי המוצר כתוצאה מ:

- שימוש לא נכון במוצר.
- תיקונים המבוצעים על ידי צד שלישי, ולא על ידי טכנאי שירות מורשים.
- התקנה והחלפה של חלקי חילוף לא מקוריים.
- שימוש שונה ממה שמצוין כאן.
- קלקול של המערכת החשמלית המתרחש כתוצאה מחוסר היענות לתקנים החשמליים ולתקני VDE 0100, DIN 57113/ VDE0113.

אנו ממליצים:

קראו במלואו את הטקסט שבהוראות ההפעלה טרם התקנה של המכשיר או טיפול בו. הוראות ההפעלה נועדו לסייע למשתמש להכיר את המכונה ולנצל את אפשרויות השימוש שלו בהתאם להמלצות. הוראות ההפעלה כוללות מידע חשוב לגבי הפעלת המכונה בדרך בטוחה, מקצועית וחשכונית, כיצד להימנע מסכנה, מתיקונים יקרים, לצמצם זמני דמימה וכיצד להגביר את המהימנות אות חיי השירות של המכונה.

נוסף על תקני הבטיחות בהוראות ההפעלה, יתכן ותעמדו בתקנים הישימים החלים על הפעלת המכונה במדינה שלכם. שמרו את הוראות ההפעלה ביחד עם המכונה בכל עת ואחסנו אותן בשקית פלסטיק שתגן עליהן מפני לכלוך ולחות. קראו את מדריך ההוראות בכל פעם טרם הפעלת המכונה ועקבו בקפידה אחר המידע שמופיע בו. המכונה מותרת להפעלה רק על ידי אנשים שקיבלו הדרכה בכל הנוגע להפעלת המכונה ואשר מיוודעים לסכנות בעקבות השימוש במכונה. יש לעמוד בגיל המינימלי הנדרש לשימוש במכונה זו.

נוסף על דרישות הבטיחות המופיעות בהוראות הפעלה אלו ונוסף על התקנים הישימים במדינה שלכם, עליכם להקפיד לשמור על החוקים הטכניים המוכרים באופן כללי בכל הנוגע להפעלת מכונות המיועדות לעבודה עם עץ. אין באפשרותנו לקבל כל אחריות על נזק או תאונות שייגרמו כתוצאה מהיעדר מילוי הוראות והוראות בטיחות אלו.

2. תיאור המכשיר

1. דלת המעטפת
2. מנעול דלת
3. רכיב בטיחות עם להב מסור
4. הובלה של להב מסור
5. מעצור הגבלה אורכית
6. הגדלת רוחה השולחן
7. שולחן
8. ידית הידוק
9. מסגרת
10. מתג הפעלה/כיבוי
11. ידית למתיחת להב המסור
12. ידית למתיחת חגורה
13. ידית כוונן למגן להב המסור
14. מד זווית (אינו מוצג/ אבזר אופציונלי)
15. מסגרת תחתונה

1. תכולת המארז

פתחו את חומרי האריזה והוציאו את המכשיר מתוכו בזהירות. הוציאו את חומר האריזה וגם את מהדק המארז וההובלה (במידה וקיים).

בדקו כי לא חסר כלום בתכולת המארז.

בדקו כי חלקי המכשיר והאבזרים אינם פגומים בעקבות ההובלה.

במידת האפשר, אחסנו את חומרי האריזה עד לסיום תקופת האחריות על המוצר.

שימו לב

המכשיר וחומרי האריזה אינם משחק! אין להתיר לילדים לשחק עם שקיות פלסטיק, סרטים וחלקים קטנים! קיימת סכנה לבליעה וחנק!

- מסור סרט
- שולחן מסור
- לוחית החזקה
- מסילה עם אבנית

7. סכנות נוספות שקיימות

המכונה הורכבה בעזרת טכנולוגיה מודרנית בהתאם לחוקי הבטיחות המוכרים. אולם יתכן ונותרו מספר סכנות.

- סכנת פגיעה באצבעות ובידיים בעקבות מסור סרט מסתובב וזאת בשל התעסקות לא נכונה בפיסת העבודה.
- סכנה לפגיעה דרך פיסת העבודה המושלכת בשל התעסקות לא נכונה, כגון עבודה ללא קיסם (מקל דחיפה).
- סכנה לפגיעה בבריאותכם בשל אבק נסורת ושברי עץ. לבשו בגדי הגנה אישיים כגון משקי מגן. השתמשו במוציא אבק מותקן.
- סכנה לפגיעה בשל מסור סרט פגום. בדקו באופן סדיר שאין פגמים מהסוג הזה במסור הסרט.
- סכנה לפגיעה באצבעות ובידיים בעת החלפת מסור הסרט. הרכיבו כפפות מתאימות.
- סכנה לפגיעה בשל הפעלת מסור סרט בעת הפעלת המכונה.
- השימוש בכבלים חשמליים לא מתאימים או פגומים יכול לגרום לפגיעות הנגרמות על ידי חשמל.
- הלבישו בגדים צמודים בלבד. הוציאו טבעות, צמידים ותכשיטים אחרים.
- לבטיחות של שיער ארוך, הלבישו כיסוי או רשת לשיער. גם כאשר ננקטים כל אמצעי הבטיחות, עדיין יכולות להיות קיימות סכנות שעדיין לא נראות לעין על פני השטח.
- סכנות נוספות שקיימות ניתנות לצמצום בעקבות התנהלות בהתאם להוראות המצוינות בתוך סעיף "הוראות בטיחות כלליות" "שימוש נכון" ובמדריך ההפעלה הכולל של המכונה.

8. חיבור והפעלה

טרם הפעלת הציוד:

- אנא וודאו כי המכונה עומדת במקומה בבטחה, כלומר, הבריגו אותה לספסל העבודה או לבסיס מוצק. ישנם שני חורים לשם כך ברגלית המכונה. את שולחן המסור יש להתקין כנדרש.
- את כל הכיסויים ורכיבי הבטיחות יש להתקין כנדרש טרם הפעלת המכונה.
- הלהב חייב להיות מסוגל לפעול בחופשיות.

- בזמן עבודה עם עץ שעבר עיבוד קודם לכן, שימו לב לגופים זרים כגון מסמרים או ברגים וכו'.
- לפני שאתם מפעילים את מפסק ההפעלה/כיבוי, אנא וודאו כי להב המסור מותקן כנדרש למקומו וכי החלקים הניידים של המכונה פועלים בצורה חלקה.
- לפני שאתם מחברים את המכונה לרשת אספקת החשמל, אנא וודאו כי הנתונים המצוינים על גבי לוחית דרוג זהים לאלו של רשת החשמל שלכם.

כלי הרכבה

1 מפתח ברגים של מהנדס SW 10/13

8.1 הרכבת הבסיס (איורים 2+3)

חלקים להתקנה:

- 4 רגליות סטנד (A)
- משעני סטנד מתחת (B): 2 X ארוכים + 2 X קצרים
- משעני סטנד מעל (C): 2 X ארוכים + 2 X קצרים
- חלקי הרכבה (24 בורגי הקס M8X14, 48 דסקיות M8, 24 אומי הקס M8): 4 בורגי הקס M6x40, 8 דסקיות M6, 4 אומי הקס (M6)
- חזקו בצורה ידנית את כל הברגים בצורה לא חזקה במהלך ההתקנה.
- חברו משען סטנד אחד מתחת (B) כל אחד בעזרת 2 ברגים M8 x 16, 2 דסקיות ו-2 אומים לרגליות הסטנד (A).
- הרכיבו את תמוכות המסגרת מעל (C), כל אחת בעזרת 4 בורגי נשיאה M8 x 14, 4 דסקיות ו-4 אומים על רגליות המסגרת (A) כמוצג באיור 3.
- מקמו קופסת קרטון מאחורי המכונה ולאחר מכן הטו בזהירות את המכונה לאחור עד שהמכונה נשענת על המעטפת שלה.
- מקמו את המסגרת שהורכבה קודם לכן (איור 3) מתחת ללוחית הבסיס של מסור הסרט: הבריגו אותה למקומה בצורה ידנית בעזרת 4 בורגי הקס M6x40, 8 דסקיות, 4 טבעות מתכת קפיציות ו-4 אומי הקס. (איור 3.1)

- הכרחי להקפיד לשמור על התקנים למניעת תאונות התקפים באזור המגורים שלכם כמו גם על כל חוקי הבטיחות המוכרים הכלליים יותר.
- שימו לב למידע המפורסם על ידי האיגודים המקצועיים שלנו.
- רכיבי הגנה מתכווננים יש לכוון קרוב ככל הניתן לפיסת העבודה.
- חשוב לזכור! תמכו בפיסות עבודה ארוכות (למשל: בעזרת שולחן גלילה) וזאת על מנת למנוע מהן לשקוע בסיום החתך.
- אנא וודאו כי מגן הלהב (3) ממוקם במיקום התחתון ביותר שלו בעת הובלת המסור ממוקם למקום.
- אין לעשות שימוש במגני בטיחות להעברה או לשימוש לא נכון של המכונה.
- אין לעשות שימוש בלהבים מעוקמים או פגומים בכל דרך שהיא.
- במידה ואבזר השולחן שחוק, החליפו אותו.
- לעולם אין להפעיל את המכונה במידה והדלת המגנה על הלהב או רכיב הבטיחות הניתק פתוחים.
- אנא וודאו שבחירת הלהב והמהירות הנבחרת מתאימים לחומר שברצונכם לחתוך.
- אין להתחיל לנקות את הלהב עד לעצירתו המלאה.
- לביצוע חתכים ישירים של פיסות עבודה קטנות כנגד מעצור מגביל אורכי יש לעשות שימוש במקל הדחיפה.
- על מגן להב מסור הסרט להיות במיקום הנמוך ביותר שלו בסמוך לספסל בזמן הובלה.
- עבור חתכי מצנפת בזמן שהשולחן בהטיה, יש למקם את המעצור המקביל על החלק התחתון של השולחן.
- בעת חיתוך של קורה מעוגלת, השתמשו ברכיב החזקה מתאים למניעת סיבוב של פיסת העבודה.
- לעולם אין לעשות שימוש במגנים להרמה או להובלה של פריטים.
- וודאו כי מגני להב מסור הסרט הינם בשימוש ומותאמים כנדרש.

- הרחיקו את הידיים שלכם במרחק ביטחון מלהב מסור הסרט. השתמשו בקיסם עבור חתכים צרים.
- את הקיסם יש לאחסן במכשיר שנועד לכך, כך שניתן להגיע אליו ממיקום עבודה רגיל וכך שיהיה תמיד מוכן לשימוש.
- במיקום העבודה הרגיל המפעיל נמצא בקדמת המכונה.

6. נתונים טכניים

מנוע חשמלי	220-240 וולט ~, 50 הרץ
הספק (S1)	420 וואט
מספר סיבובים	1400 סל"ד
אורך מסור הסרט	1790 מ"מ
רוחב מרבי של מסור הסרט	13 מ"מ
מהירות I של סור הסרט	660 מטרים / בדקה
מהירות II של מסור הסרט	960 מטרים / בדקה
גובה חיתוך	0-120 מ"מ
רוחב פתיחה	245 מ"מ
גודל שולחן	300 X 300 מ"מ
טווח תנועה סיבובית של השולחן	0° bis 45°
מקסימום Werkstückgröße	120 X 400 X 580 מ"מ
משקל	28,5 ק"ג

פיסת העבודה צריכה להיות בגובה מינימלי של 3 מ"מ וברוחב מינימלי של 10 מ"מ.

ערכי הרעש הכוללים שנקבעו בהתאם לתקן EN 61029.

דרוג לחץ קול LpA	77,4 דציבלים (A)
אי וודאות KpA	3 דציבלים
דרוג הספק קול LWA	90,4 דציבלים (A)
אי וודאות KWA	3 דציבלים

הרכיבו מגן אוזניים.

האפקטים של רעש יכולים לגרום לאובדן השמיעה. ערכי רטט כוללים (סכום ווקטור – שלושה כיוונים) נקבעים בהתאם לתקן EN 61029.

- מקל דחיפה
- מסילה מובילה למעצור יישור אורכי
- מעצור הגבלה אורכית
- מפתח אלן (x3)
- מפתח ברגים
- מרווח עם קצה פתוח (2x)
- חלק מוצלב, עליון (x2)
- חלק אורכי, עליון (x2)
- תומך כף רגל (4x)
- הגדלת רוחב שולחן עם מסילה מובילה למעצור יישור אורכי
- חומרי הידוק
- הוראות הפעלה מקוריות

4. השימוש לשמו נועד מכשיר זה

מסור הסרט נועד לבצע חתכי אורך וחתכי רוחב בקורה או בחומרים מסוג עץ. לחיתוך חומרים עגולים עליכם לעשות שימוש ברכיבי החזקה מתאימים. יש לעשות ביצוד רק למטרה לשמה נועד. כל שימוש אחר נחשב לשימוש לא נכון. המשתמש/המפעיל ולא היצרן יהיה אחראי לכל נזק או פגיעות מכל סוג שהוא שייגרמו כתוצאה מכך.

יש להפעיל את המכונה עם להבי מסור מתאימים בלבד. על מנת לעשות שימוש נכון במכונה עליכם להקפיד לשמור גם על תקני הבטיחות, הוראות ההרכבה והוראות ההפעלה הכלולות במדריך זה.

כל האנשים העושים שימוש ומספקים שירות למכונה זו חייבים להכיר מדריך זה וחייבים להיות מודעים לסכנות האפשריות של המכונה.

כמו כן הכרחי להקפיד לשמור על התקנים למניעת תאונות התקפים באזור המגורים שלכם. אותו הדבר חל עבור החוקים הכלליים בתחום הבריאות והבטיחות התעסוקתית.

היצרן לא יהיה אחראי לכל נזק הנובע כתוצאה משינויים מהסוג הזה.

גם כאשר המכונה בשימוש כמתואר במדריך זה עדיין בלתי אפשרי להעלים גורמי סיכון שיוניים מסוימים. הסכנות שלהלן עשויות לעלות בהקשר למבנה ולתכנון המכונה.

- נזק לשמיעה במידה ומגני האוזניים אינם בשימוש בהתאם לצורך.
- פליטות מזיקות של אבק עץ (נסורת) בעת השימוש בחדרים סגורים.

- מגע עם הלהב באזור החיתוך הלא מכוסה.
- פגיעות (חתכים) בעת החלפת הלהב.
- פגיעה מחלקי עבודה מושלכים או חלקים של פיסות עבודה מושלכות.
- אצבעות מעוכות.
- תנועת רתיעה לאחור.
- הטיה של פיסת העבודה בשל תמיכה לא מספיק טובה.
- מגע עם הלהב.
- השלכה של פיסות עץ וחלקי עבודה.
- שימו לב לכך שהציוד שלנו לא נועד לשימוש מסחרי, לשימושים בתחום הסחר או התעשייה. האחריות שלנו תתבטל במידה ונעשה שימוש במכונה בצורה מסחרית, בתחום הסחר או בבתי עסק תעשייתיים או למטרות שוות ערך אחרות.

5. מידע בטיחותי כללי

שימו לב! יש להקפיד לשמור על אמצעי הבטיחות הבסיסיים שלהלן בעת השימוש בכלי עבודה חשמליים להגנה מפני התחשמלות, וסכנה לפגיעה ולהתלקחות. קראו את כל ההודעות האלה טרם השימוש בכלי העבודה החשמלי ושמרו את הוראות הבטיחות לעיון בעתיד.

עבודה בטוחה

- שמרו על שטח עבודה מסודר ונקי.
 - חוסר סדר בשטח העבודה יכול לגרום לתאונות.
- קחו בחשבון השפעות סביבתיות
 - אין לחשוך כלי עבודה חשמליים לגשם.
 - אין לעשות שימוש בכלי עבודה חשמליים בסביבה לחה או רטובה.
 - אנא וודאו כי שטח העבודה מואר היטב.
 - אין לעשות שימוש בכלי עבודה חשמליים במקרים בהם קיימת סכנה להתלקחות או לפיצוץ.
- הגנו על עצמכם מפני התחשמלות
 - הימנעו ממגע פיזי עם חלקים מוארקים (למשך: צינורות, תנורי חימום, תנורי חימום חשמליים, מכשירי קירור).
- הרחיקו מהישג ידם של ילדים
 - אין לאפשר לאנשים אחרים לבוא במגע עם הציוד או עם הכבל, הרחיקו אותם משטח העבודה שלכם.

מקוריים בלבד. אחרת הדבר עלול לגרום לתאונות.
22. אין לעשות שימוש בכבל למטרות לשמן אינו מיועד. אין לעשות שימוש בכבל למשיכת תקע החשמל משקע החשמל. הגנו על כבל החשמל מפני חום, שמן וקצוות חדים.

הוראות בטיחות נוספות

- הרכיבו כפפות הגנה בכל פעם שאתם מבצעים עבודת תחזוקה של הלהב!
- בעת חיתוך עץ בצורה עגולה או בצורה לא סדירה, השתמשו ברכיב לעצירת פיסת העבודה מתנועת סיבוב.
- בעת חיתוך לוחות במצב אנכי, השתמשו ברכיב למניעת תנועת רתיעה לאחור.
- יש לחבר מערכת להוצאת אבק שנועדה לשימוש עם מהירות אוויר של 20 מטרים/שנייה/זאת על מנת להיענות לערכי פליטת אבק הנגרות ועל מנת להבטיח הפעלה מהימנה.
- העבירו תקני בטיחות אלה לכל האנשים העובדים עם מכונה זו.
- אין לעשות שימוש במסור זה לחיתוך עצי הסקה.
- המכונה מצוידת במפסק בטיחות שמטרתו למנוע הפעלה שלה בשנית לאחר הפסקת חשמל.
- לפני שאתם עושים שימוש במכונה בפעם הראשונה, בדקו כי המתח החשמלי המסומן על גבי לוחית הדרוג זהה לזה של המתח החשמלי הראשי שלכם.
- במידה ואתם עושים שימוש בסליל כבל, יש למשוך את כל הכבל מהסליל.
- אין להסיח את דעתם של אנשים העובדים על המכונה.
- שימו לב לכיוון הסיבוב של המנוע ושל הלהב.
- לעולם אין לפרק את רכיבי הבטיחות של המכונה או להשבית אותם.
- לעולם אין לחתוך פיסות עבודה קטנות מדי להחזקה בידיים שלכם בבטחה.
- לעולם אין להוציא קיסמים משוחררים, שבבים או חלקי עץ תקועים בזמן שלהב המסור פועל.

- אנא וודאו כי המפסק במצב כבוי בעת חיבור התקע לתוך שקע החשמל.
- 17. השתמשו בכבלים מאריכים למקומות פתוחים
- השתמשו רק בכבלים מאריכים שאושרו וזוהו כנדרש ככבלים המתאימים לשימוש במקומות פתוחים.
- השתמשו רק בסלילי כבל במצב לא מגולגל.
- 18. הישארו קשובים וערניים
- שימו לב למה שאתם עושים. הישארו ערניים בזמן עבודה. אין לעשות שימוש בכלי העבודה החשמלי בזמן שדעתכם מוסחת.
- 19. בדקו שאין נזק פוטנציאלי לכלי העבודה החשמלי.
- יש לבדוק מכשירי הגנה וחלקים אחרים בקפידה על מנת להבטיח שאינם מכילים תקלות ושהם פועלים כמתוכנן לפני שאתם ממשיכים לעשות שימוש בכלי העבודה החשמלי.
- בדקו באם החלקים הניידים פועלים בצורה תקינה ואינם נתקעים או באם החלקים פגומים. על כל החלקים להיות מותקנים כנדרש ויש למלא את כל התנאים על מנת להבטיח הפעלה ללא תקלות של כלי העבודה החשמלי.
- את כיוון ההגנה הנייד יש לתקן כנדרש או להחליף על ידי חנות מורשית ומוכרת, כל עוד אין שום דבר שונה המצוין במדריך ההפעלה.
- מפסקים פגומים יש להחליף בחנות לשירות לקוחות.
- אין לעשות שימוש בכבלי חיבור תקולים או פגומים.
- אין לעשות שימוש בשום כלי עבודה חשמלי עליו לא ניתן להפעיל ולכבות את המפסק.
- 20. שימו לב!
- השימוש בכלי הכנסה אחרים ובאבזרים אחרים יכול להוביל לסכנת פגיעה.
- 21. קחו את כלי העבודה החשמלי שלכם לתיקון על ידי חשמלאי מוסמך.
- כלי חשמלי זה תואם לתקני הבטיחות הישימים. תיקונים מותרים לביצוע על ידי חשמלאי תוך שימוש בחלקי חילוף

- לחצו תמיד את פיסת העבודה בחוזקה כנגד לוחית העבודה והפסיקו על מנת למנוע ניתור וסיבוב של פיסת העבודה.
- 12. הימנעו ממיקום חריג של גופכם
- אנא וודאו שיש לכם עמידה מאובטחת ושאתם שומרים על שיווי משקל בכל עת.
- הימנעו ממיקומי ידיים מוזרים בהם החלקה פתאומית יכולה לגרום ליד אחת או לשתייה לבוא במגע עם להב המסור.
- 13. טפלו היטב בכלי העבודה שלכם
- שמרו על כלי חיתוך במצב חד ונקי על מנת שתוכלו לעבוד בצורה טובה ובטוחה יותר.
- נהגו בהתאם להוראות לשימון ולהחלפת כלי העבודה.
- בדקו את כבל החיבור של כלי העבודה החשמלי באופן סדיר והחליפו אותו על ידי איש מקצוע מורשה במידה ונמצא פגום.
- בדקו כבלים מאריכים באופן סדיר והחליפו אותם במידה והם פגומים.
- שמרו על הידיה במצב יבש, נקי ונטול שמן ושומן.
- 14. משכו את תקע החשמל מחוץ לשקע החשמל
- לעולם אין להוציא שבבים משוחררים או פיסות עץ תקועות מלהב מסור פועל.
- במהלך היעדר שימוש בכלי העבודה החשמלי או לפני ביצוע פעולת תחזוקה ובעת החלפת כלים כגון להבי מסור, ביטים, ראשי מטחנה.
- כאשר להב המסור חסום בשל כוח הזנה חריג במהלך פעולת החיתוך, כבו את המכונה ונתקו אותה ממקור אספקת החשמל. הוציאו את פיסת העבודה וודאו כי להב המסור פועל בחופשיות. הפעילו את המכונה והתחילו פעולת חיתוך חדשה תוך הפעלת כוח הזנה מופחת.
- 15. אין להשאיר מפתח של כלי עבודה בתוך הכלי.
- טרם הפעלת כלי העבודה, אנא וודאו להוציא את המפתחות ואת כלי הכוונן ממקומם.
- 16. הימנעו מהפעלה רשלנית של כלי העבודה.

- 5. אחסנו בבטחה כלי עבודה חשמליים שאינם בשימוש.
- כלי עבודה חשמליים שאינם בשימוש יש לאחסן במקום יבש, מוגבה או סגור הרחק מהישג ידם של ילדים.
- 6. אין להעמיס יתר על המידה על כלי העבודה החשמלי שלכם
- הם פועלים בצורה טובה יותר ובטוחה יותר בטווח פלט מצוין.
- 7. השתמשו בכלי העבודה החשמלי הנכון
- אין לעשות שימוש בכלי העבודה החשמלי למטרות לשמן לא נועד.
- לדוגמא, אין לעשות שימוש במסורים עגולים ידניים לחיתוך ענפים או קורות עץ.
- אין לעשות שימוש בכלי העבודה החשמלי לחיתוך עץ הסקה.
- 8. הלבשו בגדים מתאימים
- אין ללבוש בגדים רחבים או תכשיטים, אשר יכולים להסתבך בחלקים ניידים.
- בזמן עבודה במקומות פתוחים, מומלץ לנעול נעליים נוגדות החלקה.
- קשרו שיער ארוך בתוך רשת לשיער.
- 9. השתמשו בציוד הגנה
- הרכיבו משקפי מגן.
- הרכיבו מסיכה בעת ביצוע עבודה המייצרת אבק.
- 10. חברו את רכיב הוצאת האבק במידה ואתם מתכננים לעבד עץ, חומרים דומים לעץ או פלסטיק.
- במידה וחיבורים להוצאת אבק ורכיב לאיסוף אבק קיימים, אנא וודאו כי הם מחוברים כנדרש ונמצאים בשימוש נכון.
- בזמן עיבוד עץ, חומרים דומים לעץ ופלסטיק. הפעלת המכשיר בחללים סגורים מותרת אך ורק עם השימוש במערכת הוצאת אבק מתאימה.
- 11. אבטחו את פיסת העבודה
- השתמשו ברכיבי הידוק או במלחציים להחזקת פיסת העבודה במקומה. בדרך זו, היא מוחזקת בצורה מאובטחת יותר מאשר ביד שלכם.
- תמיכה נוספת הכרחית עבור פיסות עבודה ארוכות (שולחן, חמור וכו') על מנת למנוע נפילה של המכונה.