

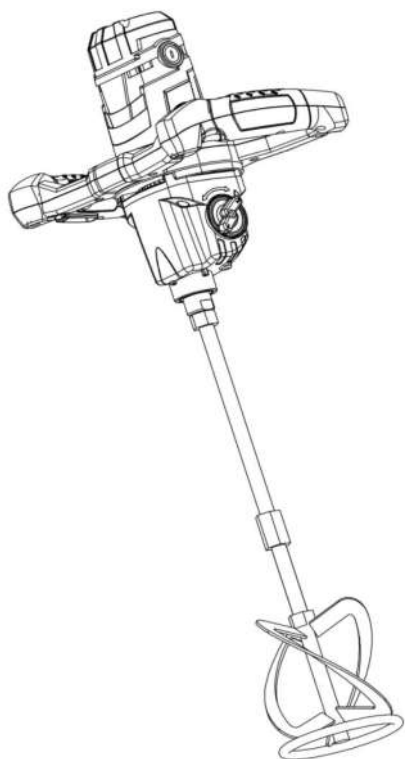


מדריך הפעלה

מערבל צבע

MIX1800-B

T13006



שטל הנדסה בע"מ

רחוב נחל פולג 3, ת.ד. 32, יבנה מיקוד 8122316

08-9428764 ☎, 08-9320202 📠

אזהרה:

יש לבדוק מדי פעם את תקינותו של כבל החשמל.
אין להשתמש במכשיר במקרה שכבל החשמל ניזוק.
יש להשאיר את התקן הניתוק מרשת החשמל (תקע) נגיש למקרה הצורך.
תיקון או החלפה של כבל החשמל יבוצעו אך ורק במעבדת שירות מוסמכת.

תוספת להוראות בטיחות

יש להזין כלי עבודה חשמליים מרשת החשמל רק דרך מפסק מגן לזרם דלף, הפועל בזרם שאינו גדול מ-0.03 אמפר. יש לבדוק את תקינות המפסק אחת לחודש באמצעות לחיצה על לחצן הביקורת שלו. מותר שהמפסק המגן יהיה משותף לכמה מעגלים במתקן.
יש לאפשר גישה נוחה לחיבור וניתוק תקע הזינה מרשת החשמל.



היבואן ומעבדות השירות:

שטל הנדסה בע"מ

רחוב נחל פולג 3, ת.ד. 32, יבנה מיקוד 8122316

08-9428764 ☎, 08-9320202 📠

דוא"ל: shatal@shatal.com



לקוחות נכבדים,

חברת שטל הנדסה בע"מ מודה לכם על שרכשתם כלי עבודה זה.

אנא קראו בעיון את הוראות ההפעלה שבחוברת זו על מנת שתוכלו להפיק את מרב התועלת ממוצר זה.

במידה ותיתקלו בבעיות בהפעלה או שתתגלה תקלה במוצר, אנא פנו למוקד השירות שכתובתו מופיעה בגב החוברת.

שטל הנדסה בע"מ

כיצד לעשות שימוש במדריך זה

מדריך זה נכתב במטרה לסייע לכם להפעיל ולטפל במערבל בבטחה.
מדריך זה מיועד לספקים ומפעילים של המערבל.



הקדמה

החלק של "תיאור המכונה" מסייע לכם להכיר את מערך המכונה ואת לחצני הבקרה והשליטה שלה.

החלק של "הוראות בטיחות" ושל "בריאות ובטיחות" מסביר כיצד לעשות שימוש במכונה על מנת להבטיח את בטיחות הציבור הכללי.

החלק של "הוראות הפעלה" מסביר כיצד לעשות שימוש במכונה בדרך הנכונה.
החלק של "תחזוקה" נועד לסייע לכם עם התחזוקה והטיפול הכלליים של המכונה שלכם.

החלק של "האחריות" מפרט את אופי כיסוי האחריות והליך הגשת התביעות.
החלק של "הצהרת תאימות" מציג את התקנים בהתאם להם הורכבה ונבנתה המכונה.

הנחיות בכל הנוגע לסימונים

הטקסטים במדריך זה להם יש לתת התייחסות מיוחדת מוצגים בדרך הבאה:

המוצר עלול להימצא בסיכון. המכונה או אתם בעצמכם יכולים להינזק או להיפגע במקרה בו לא תנהגו על פי הנהלים בדרך הנכונה.



חיי המפעיל עלולים להיות בסכנה.

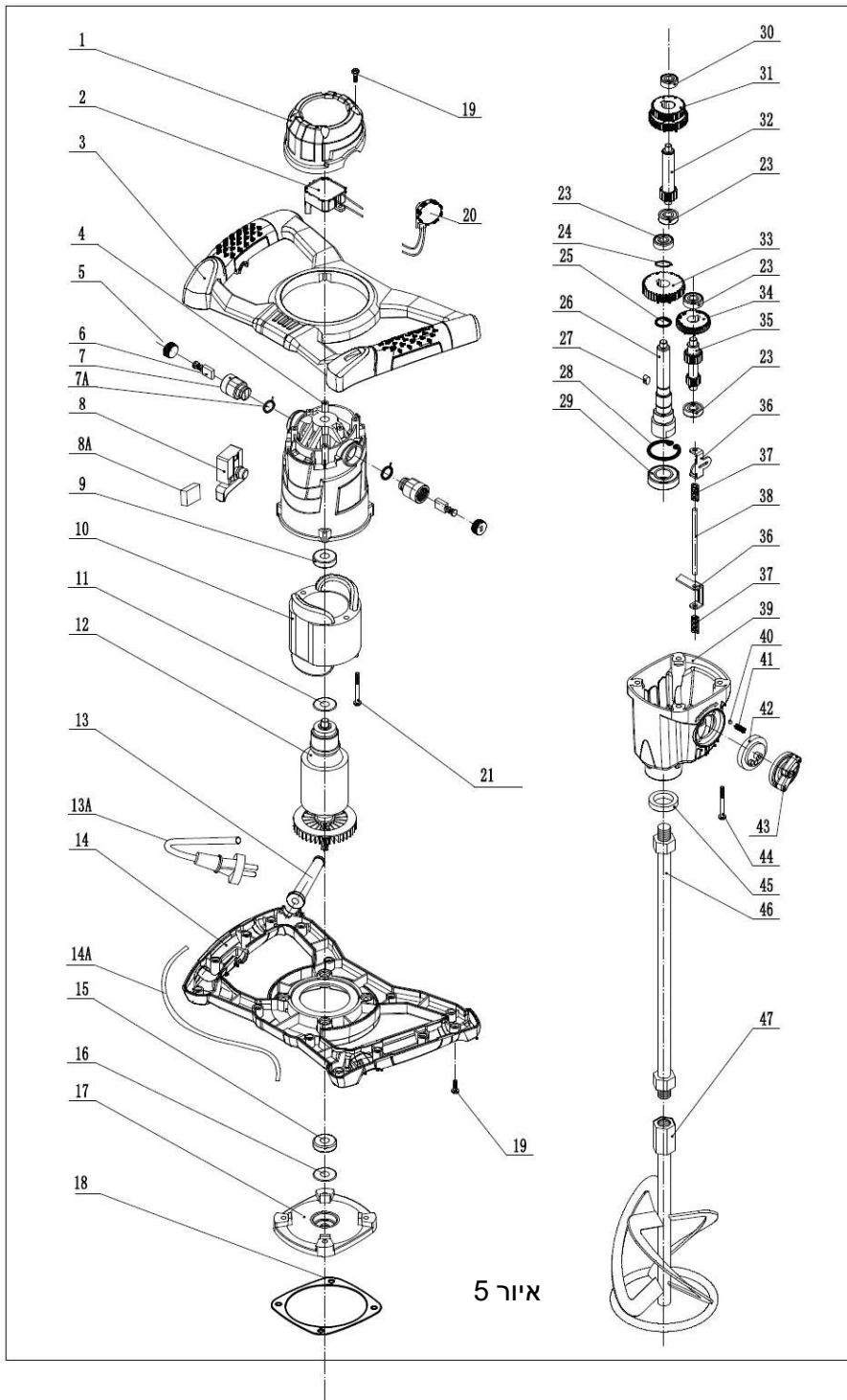


ייעוד המכשיר

מערבל זה מיועד לערבול פלסטר, מלט / טיח, דבק אריחים, צבע. אין לערבול חומרים אחרים במיוחד דבקים אחרים או מזון.

אסור להשתמש בכלי זה בתנאי רטיבות או בנוכחות נוזלים או גזים דליקים.

אסור בהחלט לאפשר לילדים לבוא במגע עם הכלי. הפעלת כלי זה על-ידי מפעילים בלתי מנוסים מחייבת פיקוח.



אזהרה

לפני שאתם מפעילים או מבצעים פעולת תחזוקה בכלי עבודה זה עליכם לקרוא וללמוד מדריך זה.

הכירו כיצד לעשות שימוש בטוח בלחצני בקרת היחידה ומה עליכם לעשות לשם תחזוקה בטוחה.

(וודאו כי אתם יודעים כיצד לכבות את המכונה לפני שאתם מפעילים אותה, במקרה שתתקלו בבעיה).

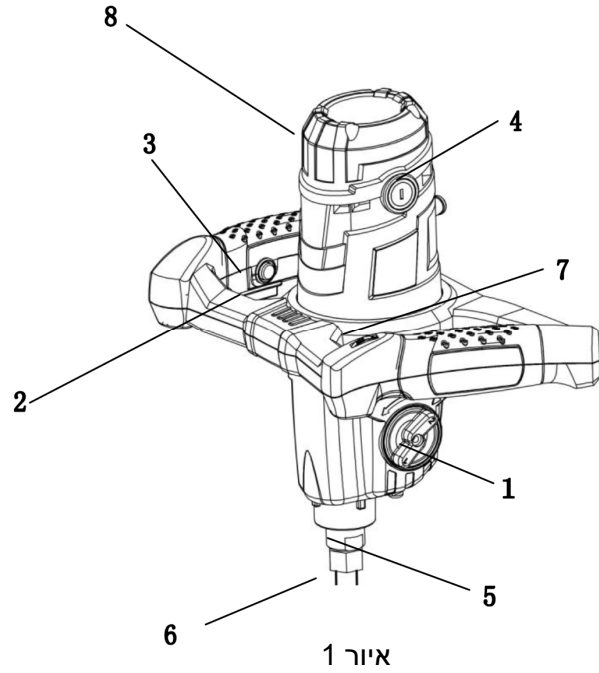
תמיד לבשו או השתמשו באבזרי בטיחות מתאימים הנדרשים להגנתכם האישית. במידה ויש לכם **שאלות כלשהן** אודות השימוש הבטוח או התחזוקה הנכונה והבטוחה של יחידה זו, **שאלו את המפקח / מנהל העבודה שלכם.**

תוכן עניינים

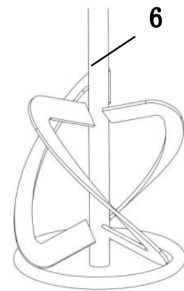
3 כיצד לעשות שימוש במדריך זה
4 אזהרה
5 תיאור המכונה
6 נתונים טכניים
7 הוראות בטיחות
8 בדיקות טרם הפעלת המכונה
9 הוראות הפעלה
11 סביבה
11 אחסנה
12 תחזוקה
13 אחריות
14 מפרט חלקי המכונה

אנו שומרים לעצמנו את הזכות לבצע שינויים למפרט הטכני של כלי העבודה ללא כל הודעה מראש או התחייבות לכך.

תיאור המכונה



איור 1



1. מתג להחלפת הילוך
2. הדק
3. מנעול הדק
4. פתחי אוורור
5. ידית עם חוט חשמל נקבי M14
6. מבחש ערבוב
7. חוגת ברור מהירות משתנה
8. מחזיקי מברשת

מיקסר דגם MIX1800-B עם מהירות כפולה - רשימת חלקים (איור 5)

מספר	שם חלק	כמות	מספר	שם חלק	כמות
1	כיסוי אחורי	1	23	מסב כדורי CSR608Z	4
2	הפעלה רכה	1	24	כרטיס ידית 15	1
3	כיסוי הזרוע	1	25	כרטיס ידית 17	1
4	שלדה	1	26	ידית פלט עם שתי מהירויות	1
5	מברשות	2	27	מזרן שטוח 5X5X8	1
6	מברשת פחמן 6*12*17	2	28	כרטיס עם 35 חורים Φ	1
7	מברשת	2	29	מסב כדורי CSR6003RZ	1
7A	קפיץ מברשת	2	30	מסב כדורי CSR607Z	1
8	מתג	1	31	מערכת להחלפת גיר הילוכים	1
8A	כלי קיבול	1	32	ידית תיבת הילוכים השנייה	1
9	מסב כדורי CSR608RZ	1	33	גיר הילוכים השלישי	1
10	גלגל מכוון 1200 וואט	1	34	גיר הילוכים סלילי ראשון	1
11	Φ חריץ פנימי 18, מזרן שטוח 8F	1	35	ציר ראשון	1
12	חוגה 1200 וואט	1	36	תמרון ההתחלה	2
13	נרתיק עם חריץ קטן	1	37	חוגה של נתך קפיץ	2
13A	כבל חשמל	1	38	Dial link	1
14	מתחת למכסה משענת היד	1	39	מעטפת ראש עם מהירות כפולה	1
14A	כבל 42 ס"מ	1	40	כדור פלדה קטן	1
15	מסב כדור CSR629RSL	1	41	חוגה של נתך קפיץ	2
16	Φ חריץ פנימי 21 אריג 9	1	42	החלק הפנימי של ידית תיבת הילוכים	1
17	כיסוי מרכזי עם מהירות כפולה	1	43	ידית תיבת הילוכים	1
18	רפידת נייר	1	44	בורג ST5 * 45	4
19	בורג ST4.2*16	20	45	אטם שמן Φ חריץ פנימי 22	1
20	ווסת	1	46	מוט בחישה (הנעה)	1
21	בורג ST4 * 65	2	47	ראש ערבוב 140	1

שימו לב: המספרים המוצגים בסוגריים מתייחסים לאיורים המוצגים בחלק של תיאור המכונה של מדריך זה.

אחריות

המערבל החדש שלכם נמצא באחריות אצל הרוכש במקור למשך תקופה של שנה (12 חודשים) מתאריך הרכישה המקורי.

האחריות שלנו היא כנגד פגמים בעיצוב, בחומרים ובמלאכת היד. הדברים הבאים **לא** מכוסים בתעודת הביטוח שלנו:

1. נזק הנגרם כתוצאה משימוש לרעה, משימוש לא נכון, מהפלה או מנזק דומה אחר שנגרם על ידי או כתוצאה מהיעדר מילוי הוראות הרכבה, הפעלה או תחזוקה של משתמש.
2. שינויים, תוספות או תיקונים המבוצעים על ידי אנשים אחרים מאתנו או על ידי הנציגים המוכרים מטעמם.
3. עלויות העברה או משלוח אל ומאתנו או נציגים מוכרים שלהם, לשם תיקון או הערכה מפני תביעה המוגשת במסגרת האחריות, במכונה מכל סוג שהוא.
4. עלויות חומרים ו/או עבודה לחידוש, לתיקון או לרכיבים חלופים בשל בלאי הוגן.

אנחנו ו/או הנציגים המוסמכים שלהם, מנהלים, עובדים או מנפיקים שלהם לא ייקחו על עצמם אחריות לתוצאות או לכל נזק אחר, אבדות או הוצאות כספיות המתקשרות לאו מסיבה של או אי יכולת לעשות שימוש במכונה לכל מטרה שהיא.

תביעות במסגרת האחריות על המוצר:

כל התביעות המוגשות במסגרת האחריות צריכים לשלוח את הכלי בליווי תעודת אחיות חתומה וחשבונית רכישה למפעלנו, שטל הנדסה בע"מ, נחל פולג 3 יבנה.

קוד התאריך הוא חלק מספר סריאלי
YYYY MM XXX

YYYY - שנת ייצור MM - חודש ייצור XXX - מספר רץ

1800	הספק (וואטים)
5.8	משקל כולל של המכונה (ק"ג)
5.0	משקל נטו של המכונה - ללא המבחש
875	גובה המכונה (מ"מ)
250-500 סיבובים / בדקה 400 - 800 סיבובים / בדקה	מהירות ללא מטען (עומס)
M14X2	גודל הברגה
160	קוטר מקסימלי מבחש ערבוב (מ"מ)
350	אורך מוט מאריך מותר (מ"מ)
פלסטר, מלט / טיח, דבק אריחים, טיח	חומרים מתאימים

התלבשו בצורה מתאימה

מומלץ ללבוש כפפות גומי ולנעול נעליים נוגדות החלקה בזמן עבודה במקום פתוח. לבשו כיסוי שיער מגן האוסף שיער ארוך. השתמשו במשקפות בטיחות. השתמשו במסכה במקרה של פעולות עבודה מייצרות אבק.

תחזוקה

שימו לב: אנא וודאו כי טכנאי שירות מוסמך הוא זה אשר מבצע את כל נוהלי התחזוקה.

המערכת נועד לספק שנים רבות של הפעלה ללא תקלות. אולם חשוב לבצע את פעולות התחזוקה הסדירות והפשוטות המצוינות בחלק זה. מומלץ שספק מוסמך יבצע את פעולות התחזוקה והתיקונים המרכזיות. השתמשו תמיד בחלקי חילוף מקוריים, השימוש בחלקים לא מקוריים עשו לבטל את האחריות שלכם על המוצר. לפני ביצוע כל פעולת תחזוקה של המכשיר, וודאו כי הוא מנותק ממקור החשמל.

תחזוקה שגרתית		לאחר כל 75 שעות בערך	לאחר כל 150 שעות בערך
מברשות מנוע	בדיקה	✓	
	החלפה בעת הצורך		
שמן תיבת הילוכים	בדיקה/החלפה		✓

על המכונה מותקנות מברשות מנוע פחמתיות המנטרלות באופן עצמאי. המשמעות לכך היא שהמכונה תיכבה באופן אוטומטי ברגע שהמברשות נשחקו לדרגה מסוימת. עיינו בהוראות המצוינות להלן לגבי דרך החלפה שלהן. החלפת מברשות המנוע הפחמתיות.

1. בעזרת מפתח ברגים עם להב שטוח, שחררו את שני תפסני המברשת (8) הממוקמים בכל אחד מצדי מעטפת המנוע.
2. הוציאו את המברשות השחוקות והחליפו אותן במברשות חדשות.
3. חזקו מחדש את זני מחזיקי המברשת (8) תוך שאתם מוודאים כי המברשות מאובטחות במקומן כנדרש.

שמרו גם על פתחי האוורור (4) נטולי לכלוך ושאריות כך שהמכונה תוכל להתקרר כראוי.

הוראות בטיחות כלליות

למען הגנתכם האישית ולמען בטיחותם של הסובבים אתכם, אנא קראו וודאו כי אתם מבינים היטב את המידע הבטיחותי שלהלן. (אי ביצוע כל ההוראות המפורטות עלול לגרום להתחשמלות או פגיעה קשה)

באחריותו של המפעיל לוודא כי הוא / היא מבינים כראוי כיצד להפעיל את הציוד בצורה בטוחה.

במידה ואינכם בטוחים לגבי אופן השימוש הבטוח והנכון במערבל, היוועצו עם המפקח שלכם.

שימרו את כל האזהרות וההוראות להתייחסות עתידית

1) בטיחות אזור העבודה

- א) שמרו על אזור העבודה נקי ומואר. אזורים עמוסים או חשוכים גורמים לתאונות.
- ב) אל תפעילו את הכלי בסביבות נפיצות, לדוגמה בנוכחות נוזלים דליקים, גזים או אבק. כלים חשמליים מפיקים ניצוצות שעלולים להצית את האבק או את האדים.
- ג) הרחיקו ילדים, עוברים ושבים ובעלי חיים, בעת השימוש בכלי. הסחות דעת עלולות לגרום לכם לאבדן שליטה.

2) בטיחות בחשמל

- א) תקע הכלי צריך להתאים לשקע. לעולם אל תשנו את התקע בכל דרך שהיא. אל תשתמשו במתאם בכלי המצריך הארקה. תקעים שלא שונו ושקעים מתאימים יפחיתו את סכנת ההתחשמלות.
- ב) מנעו מגע עם משטחים מוארקים דוגמת צינורות, רדיאטורים, תנורים ומקררים. קיים סיכון מוגבר להתחשמלות אם גופכם מוארק.
- ג) אל תחשפו את הכלי לגשם או לרטיבות. מים הנכנסים לכלי יגבירו את סכנת ההתחשמלות.
- ד) אל תמתחו את הכבל. לעולם אל תשתמשו בכבל לנשיאת הכלי, למשיכתו או לניתוקו מהחשמל. הרחיקו את הכבל ממקורות חום, שמן, קצוות חדים או חלקים נעים. כבלים שניזוקו או כבלים מסובכים מגבירים את סכנת ההתחשמלות.
- ה) בעת הפעלת כלי בחוץ, השתמשו בכבל מאריך המתאים לשימוש בחוץ. השימוש בכבל מאריך המתאים לשימוש בחוץ מפחית את סכנת ההתחשמלות.
- ו) אם לא ניתן להימנע מהפעלת הכלי בסביבה בעלת לחות גבוהה, השתמשו בהתקן להפחתת זרם שיורי (RCD). השימוש ב-RCD מפחית את סכנת ההתחשמלות.

3) בטיחות אישית

- א) הישארו דרוכים, שימו לב למה שאתם עושים והשתמשו בהיגיון בעת הפעלת הכלי. אל תשתמשו בכלי אם אתם עייפים או נתונים להשפעת סמים, אלכוהול או תרופות. רגע של חוסר תשומת לב בעת הפעלת הכלי עלול לגרום לפגיעה אישית חמורה.
- ב) השתמשו בציוד מגן אישי. השתמשו תמיד במשקפי מגן. ציוד מגן דוגמת מסיכת אבק, נעליים למניעת החלקה, קסדה, או אוזניות, המשמש בתנאים מתאימים, יפחית את הפגיעות האישיות.

ג) **מנעו התנעה מקרית של הכלי. ודאו שהמתג נמצא במצב כבוי לפני שתחברו את הכלי למתח ו/או למארז הסוללה, לפני הרמת הכלי ולפני שתישאו אותו.** נשיאת הכלי כאשר אצבעכם מונחת על המתג או העברת מתח לכלי שהמתג שלו נמצא במצב פועל גורמת לתאונות.

ד) **הרחיקו את מפתחות הכיוון והמברגים מהכלי לפני שתפעילו אותו.** מברג או מפתח שנותר מחובר לחלק מסתובב בכלי עלול לגרום לפגיעה אישית.

ה) **אל תנסו להגיע מעבר לטווח הפעלה הטיבעי שלכם.** שמרו על עמידה נכונה ועל איזון בכל עת. כך תאפשרו שליטה טובה יותר בכלי במצבים בלתי צפויים.

ו) **התלבשו בהתאם. אל תלבשו בגדים משוחררים או תכשיטים.** שמרו על שיערכם, בגדיכם והכפפות שלכם הרחק מהחלקים הנעים. בגדים משוחררים, תכשיטים או שיער ארוך עלולים להיתפס בחלקים הנעים.

ז) **אם בכלי קיימת אפשרות לחבר שואב אבק והתקן איסוף, ודאו שההתקנים מחוברים כראוי ושנעשה בהם שימוש נכון.** השימוש בהתקנים לאיסוף אבק עשוי להפחית סכנות הקשורות לאבק.

ח) **אל תיתנו להכרות שנצברה בשימוש קודם עם הכלי לגרום לשאננות ולהתעלם מעקרונות הבטיחות של השימוש בו.** פעולה רשלנית עלולה לגרום לפציעה קשה בתוך שבריר שניה.

4) הטיפול והשימוש בכלי

א. **אל תאלצו את הכלי החשמלי. השתמשו בכלי המתאים לשימוש הרצוי לכם.**

ב. **אל תשתמשו בכלי אם המתג אינו מפעיל ומכבה אותו.** כל כלי שלא ניתן לשלוט בו באמצעות המתג הוא כלי מסוכן ויש לתקנו.

ג. **נתקו את הכלי מזרם החשמל ו/או ממארז הסוללה לפני שתכוונו אותו, תחליפו בו אבזרים, או תאחסנו אותו.** אמצעי בטיחות מונע כזה עשוי להפחית את סכנת ההתנעה המקרית של הכלי.

ד. **שמרו כלי עבודה שאינם בשימוש הרחק מהישג ידם של ילדים, ואל תניחו לאנשים שאינם מכירים את הכלי או את הוראות השימוש בו להפעיל את הכלי.** כלי עבודה הם מסוכנים בידיהם של משתמשים שאינם מיומנים.

ה. **תחזקו את כלי העבודה. בדקו לאיתור פעילות כושלת או היכרות של חלקים נעים, שבר בחלקים או כל מצב אחר שעשוי להשפיע על הפעלת הכלי. אם הכלי ניזוק, תקנו אותו לפני השימוש.** תאונות רבות נגרמות מכלי עבודה שאינם מתוחזקים בצורה הולמת.

ו. **שמרו על כלי הסיבוב נקיים.** כלי הסיבוב המתוחזק בצורה טובה לא ייכרך ויהיה קל יותר לשלוט בו.

ז. **השתמשו בכלי העבודה, באבזרים ובחלקים וכו', בהתאם להוראות אלה, תוך שאתם לוקחים בחשבון את תנאי העבודה ואת העבודה שיש לבצע.** שימוש בכלי העבודה לא למטרות להן נועד עלול לגרום למצב מסוכן.

ח. **שימרו על ידיות ומשטחי אחיזה של הכלי יבשים ונקיים משמן וגריז.** ידיות חלקלקות ומשטחי אחיזה שמנוניים אינם מאפשרים אחיזה ושליטה על הכלי במצבים בלתי צפויים.

במידה וכלי העבודה חם כתוצאה מהפעלתו, ההגנה מפני עומס יתר תלוי טמפרטורה תגיב בשלב מוקדם יותר.

שימו לב: המספרים המוצגים בסוגריים מתייחסים לאיורים המוצגים בחלק של תיאור המכונה שבמדריך זה.

סביבה

השלכת מוצר בצורה בטוחה

הנחיות להגנה מפני הסביבה.
המכונה מכילה חומרים יקרי ערך. קחו את המכשיר שמיועד להשלכה ואת האבזרים למתקן מחזור רלוונטי.

אחסנה

את המכונה יש לאחסן במקום יבש שאינו חשוף לטמפרטורות קיצוניות.

בריאות ובטיחות

רטט

רטט מסוים מפעולת הערבוב מועבר דרך הידית לידי המפעיל.

PPE (ציוד הגנה אישי)

יש ללבוש ציוד מגן אישי מתאים בעת השימוש בציוד זה, כלומר: משקפי בטיחות, כפפות, מגני אוזניים ונעלי עבודה מכוסות פלדה באזור אצבעות הרגליים. לבשו בגדים מתאימים לעבודה שאתם מבצעים. אספו שיער ארוך והסירו תכשיטים שעשויים להיתפס בחלקים ניידים של הציוד.

מכונות חשמליות

חשמל יכול להרוג!!! תמיד וודאו כי המכונה מנותקת משקע החשמל לפני שאתם מבצעים בה עבודות תחזוקה / תיקון מכל סוג שהוא. לעולם אין לעשות שימוש במכונה בתנאים רטובים. בדקו את כבל כלי העבודה ואת התקע נגד נפילה מעת לעת, לראות כי אינו פגום, במידת הצורך תקנו את הנזק על ידי מומחה מוסמך לכך.

מהילוך אחד להילוך אחר, סובבו את מתג החלפת ההילוך (1) ב- 180° . קיימת גם חוגת מהירות משתנה זמינה המאפשרת לכם לשנות את מהירות המכונה בעת השימוש באחד מתוך 2 ההילוכים.

תמיד הקטינו את המהירות בעת מיקום מבחש הערבוב לתוך החומר המתערבב, וגם בעת הוצאתו. ברגע שמבחש הערבוב (6) לחלוטין נשאר ללא חומר הערבוב, הגבירו שוב את המהירות על מנת לוודא כי המנוע מתקרר כנדרש.

במהלך תהליך הערבוב, הזיזו באיטיות את המכונה סביב מכל הערבוב. יש להמשיך בפעולה זו עד שחומר הערבוב התערבב כראוי.

ברע שתהליך הערבוב הסתיים, נקו את מבחש הערבוב (6) כדי למנוע הצטברות לכלוך ושיירי צבע וכו'.

הגבלת זרם הפעלה

ההפעלה הרכה המבוקרת בצורה אלקטרונית מבטיחה שהמכונה מתחילה לפעול בצורה חלקה. הדבר הזה מונע גם התזה של נוזלים דקים בזמן שכלי העבודה מופעל.

זרם ההפעלה היותר נמוך מציין כי נתיך 16 אמפר גדול מספיק עבור המכונה.

הקטנת מהירות הסרק

הבקרה האלקטרונית מקטינה את מהירות המכונה בזמן שהיא במצב סרק. הדבר מצמצם רעשים ובלאי של המנוע וההילוכים.

רכיבים אלקטרוניים קבועים

הבקר האלקטרוני הקבוע שומר על מהירות קבועה כמעט בזמן פעולת סרק ותחת עומס. הדבר מבטיח ערבוב אחיד של החומרים.

הגנה מפני עומס יתר אלקטרוני

רכיב למניעת עומס יתר אלקטרוני מגן על המנוע מפני נזק כאשר כלי העבודה נמצא תחת עומס קיצוני. במקרה כזה, המנוע נעצר ומתחיל שוב לפעול רק כאשר ההזנה מצטמצמת או העומס מוסר.

הגנה מפני עומס יתר טמפרטורה

על מנת למנוע מהתחממות יתר של המנוע תחת עומס קיצוני מתמשך, רכיב הבטיחות האלקטרוני מכבה את המנוע ברגע שהוא מגיע לטמפרטורה קריטית. לאחר פרק זמן קירור של 3 - 5 דקות המכונה מוכנה להפעלה עם עומס מלא.

5 שירות

- **תקנו את הכלי שלכם אצל סוכן שירות מוסמך, באמצעות חלפים מקוריים בלבד.** כך תבטיחו שמירה על בטיחות השימוש בכלי.

הוראות בטיחות נוספות למערבבים

- החזיקו את כלי העבודה באמצעות שתי הידיים** בידידות האחיזה המיועדות לכך. אבדן שליטה יכול לגרום לפציעה אישית.
- הקפידו על אוורור מתאים כאשר מערבבים חומרים דליקים למניעת סביבה מסוכנת.** האדים הנוצרים עלולים להישאף על ידי המשתמש או להתלקח על ידי ניצוצות המופקים על ידי כלי העבודה.
- אין לערבב מזון.** כלי עבודה חשמליים והאביזרים שלהם לא תוכננו לעיבוד מזון.
- שמרו על כבל החשמל הרחוק מאזור העבודה.** הכבל עשוי להסתבך על ידי מוט המערבל.
- וודאו שמיכל הערבול ממוקם במיקום יציב ובטוח.** מיכל שאינו מאובטח היטב עלול לזוז באופן לא צפוי.
- וודאו שאין התזה של נוזלים לכיוון גוף המערבל.** נוזל שיחדור לכלי העבודה עלול לגרום נזק ולהוביל לשוק חשמלי.
- עקבו אחר ההוראות והאזהרות עבור החומרים שאותם יש לערבב.** החומרים לערבול עלולים להיות מזיקים.
- אם כלי העבודה נפל לתוך החומר אותו יש לערבב, נתקו מייד את כלי העבודה מהחשמל והעבירו אותו לבדיקה על ידי טכנאי מורשה.** ניסיון לשלוף את כלי העבודה מהדלי כשהוא עדיין מחובר לחשמל, עשוי להוביל לשוק חשמלי.
- אין להושיט את ידיכם לתוך אביזר הערבול המסתובב או להכניס פנימה חפצים כלשהם בעת הערבול.** מגע עם מיכל המערבל עלול להוביל לפציעה אישית חמורה.
- הפעילו והריצו את כלי העבודה במיכל התערובת בלבד.** אביזר הערבול עלול להתכופף או להסתבך באופן בלתי נשלט.

יש להשתמש במשקפי מגן ובמגיני שמיעה בעת השימוש בכלי העבודה החשמלי.

תחזוקה לא נכונה עלולה להיות מסוכנת. קראו והבינו חלק זה של המדריך לפני שאתם מבצעים פעולת תחזוקה, שירות או תיקון במוצר.

- פנו את שטח העבודה והרחיקו את הציבור ואנשי צוות לא מורשים למרחק בטוח.
- המפעיל מחויב ללבוש ציוד הגנה אישי (PPE) בכל פעם שנעשה שימוש בציוד זה (עיינו בחלק של בריאות ובטיחות).

- וודאו לעבוד במצב בטוח ומאוזן.

בדיקות טרם הפעלת המכשיר

בדיקה טרם הפעלה

הבדיקה טרם ההפעלה, המצוינת להלן חייבת להתבצע לפני תחילת כל מפגש עבודה או לאחר כל ארבע שעות של שימוש. במקרה ואיתרתם תקלה, אין לעשות שימוש בתערובת הצבע שהוכנה עד לתיקון התקלה.

1. בדקו ביסודיות את המערבל לראות שאין עליו סימנים לנזק. בדקו כי הרכיבים במקומם ומאובטחים. שימו לב במיוחד למבחש הערבוב וודאו כי הוא מחובר כראוי לידיית.

2. בדקו שאין בכבלים החשמליים סימנים לחוטי חשמל חשופים. תקנו אזורים חשופים טרם הפעלת המוצר.

הוראות הפעלה

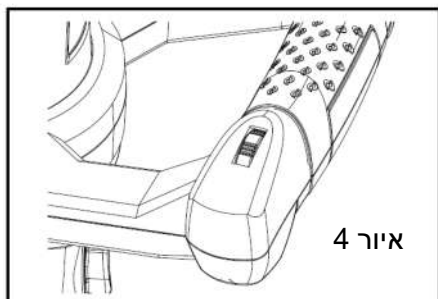
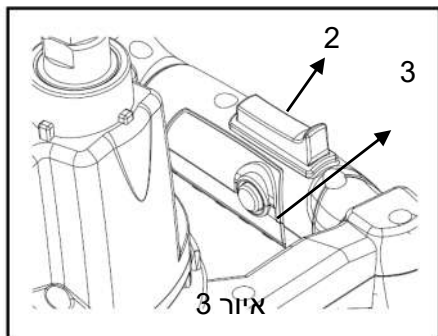
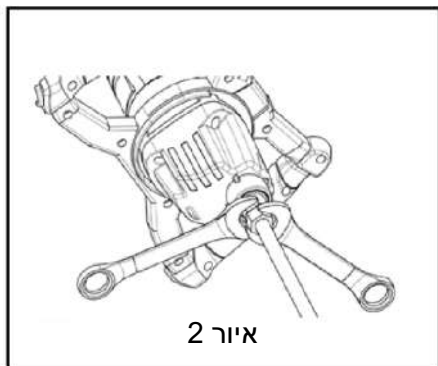
לפני שאתם מפעילים או מבצעים פעולת תחזוקה של המכונה **עליכם לקרוא וללמוד מדריך זה היטב**. המכונה מוכנה לשימוש ברגע שכל חומרי האריזה הוסרו ממנה. הבריגו את מוט העירבול על גבי המרכז המושחל של המערבל וחזקו בעזרת שני **מפתחות פתוחים** בגודל 22 מ"מ המסופקים יחד עם המוצר. (איור 2)

תמיד הפעילו את המכונה כששתי הידיים שלכם על הידיית.

הפעלת מערבול:

להפעלה לחץ על לחצן 3 ולאחר מכן שהלחצן לחוץ על הדק 2.
עזיבת הדק 2 גורמת להפסקת פעולת המכשיר (איור 3)

מערבל בעל גלגלת לקביעת מהירויות יש 2 מהירויות זמינות. ההילוך הראשון היא המהירות האיטית וההילוך השני היא המהירות המהירה. (איור 4) על מנת לעבור



- וודאו כי אתם יודעים כיצד לכבות את המכונה הזו בבטחה טרם הפעלתה במקרה ואתם נתקלים בבעיה.
- תמיד כבו את המכונה לפני הובלה, העברה שלה סביב האתר או טרם מתן שירות למכונה.
- לעולם אין להסיר או לגעת במגנים מותקנים, הם שם להגנתכם. תמיד בדקו את מצב ובטיחות המגנים, וראו שאין בהם פגם או שחלקים אינם חסרים.
- אין לעשות שימוש ב-PROMIX עד לאחר החזרת המגן למקומו או עד לאחר תיקון של המגן.
- אין להפעיל את המכונה בזמן שאתם חולים, מרגישים עייפות, או כשאתם נמצאים תחת השפעה של אלכוהול או סמים.
- וודאו כי מיכל הערבוב ממוקם על גבי אזור שטוח ומוצק.
- אין להניח חלקי גוף או כל פריט אחר לתוך מכל הערבוב במהלך תהליך הערבוב.

שמרו על שטח העבודה שלכם נקי.

- שטחים עמוסים מזמנים פגיעות.

קחו בחשבון את סביבת שטח העבודה

- אין לחשוף כלי עבודה לגשם.

- אין לעשות שימוש בכלי עבודה במקומות לחים או רטובים. שמרו על שטח עבודה מואר היטב.

- אין לעשות שימוש בכלי עבודה בנוכחות נוזלים או גזים מתלקחים.

הישמרו מפני התחשמלות

- מנעו מגע של הגוף במשטחים מוארקים.

הרחיקו ילדים

- אין לאפשר לצד שלישי ליצור מגע עם כלי עבודה או עם כבל מאריך. יש להרחיק את כל המבקרים משטח העבודה.

אין להפעיל כלי עבודה בכוח

- כלי העבודה יתפקד בצורה טובה יותר ובדרך בטוחה יותר בקצב בו נועד לפעול.

השתמשו בכלי העבודה הנכון והמתאים.

- אין לעשות שימוש בכלי עבודה למטרות לשמן לא נועדו.

אין לשבש את כבל החשמל

- לעולם אין לשאת את כלי העבודה בכבל החשמל או למשוך אותו על מנת לנתקו משקע החשמל.

- הרחיקו כבל חשמל מחום, שמן וקצוות חדים.

הימנעו ממצבים לא יציבים.