



מדריך הפעלה
 מכונת פוליש HD 17"
 Classic
 מק"ט: T10812



שטל הנדסה בע"מ

רחוב נחל פולג 3, ת.ד. 32, יבנה מיקוד 8110001
 08-9428764 ☎, 08-932020 📠
www.shatal-israel.co.il

אלמונטק
 תורגם ומופיק ע"י


 332042020
www.g04.co.il



היבואן ומעבדות השירות:

שטל הנדסה בע"מ

רחוב נחל פולג 3, ת.ד. 32, יבנה מיקוד 8110001
www.shatal-israel.co.il, 08-9428764 ☎, 08-932020 📠
 דוא"ל: shatal@shatal.com

	אזהרה: סמל זה מציין הערות חשובות שיש לעקוב אחריהן במהלך הפעלת המוצר.		התרחקו מתמיסה נפיצה ומאכלת מתקלחת.
	התרחקו מאש פתוחה.		ציון לזרם חשמל גבוה והימנעות ממים.
	אנא קראו את מדריך ההפעלה ואת הוראות השימוש טרם השימוש במכונה.		

טיפים סביבתיים

אנא השליכו את חומרי האריזה, את הרכיבים המשומשים (סוללה) ואת הנוזל המסוכן (חומר נגד קפיאה ושמן מכוונות) כנדרש בהתאם לתקנים המקומיים להשלכת פסולת על מנת להבטיח את בטיחות הסביבה.



אנא זכרו למחזר אותם לשימוש נוסף במידת האפשר.



תוספת הוראות בטיחות לכלים המוזנים מרשת החשמל:



א) אל תתנו להיכרותכם הרבה עם כלי עבודה חשמליים בשימוש לעיתים תכופות לגרום לכם להיתפס לשאגנות ולהתעלם מעקרונות בטיחות בסיסיות. פעולה חסרת אחריות יכולה לגרום לפגיעה חמורה כהרף עין.

ב) שמרו על ידיכם ועל משטח האחיזה נקיים וחופשיים משמן וגריז. ידיות ומשטחי אחיזה חלקלקים לא מאפשרים לכם אחיזה בטוחה ושליטה טובה בכלי העבודה בסיטואציה שאינה צפויה.



יש לבדוק מדי פעם את תקינותו של כבל החשמל. אין להשתמש במכשיר במקרה שכבל החשמל ניזוק. יש להשאיר את התקן הניתוק מרשת החשמל (תקע) נגיש למקרה הצורך. תיקון או החלפה של כבל החשמל יבוצעו אך ורק במעבדת שירות מוסמכת.

תוספת להוראות בטיחות

יש להזין כלי עבודה חשמליים מרשת החשמל רק דרך מפסק מגן לזרם דלף, הפועל בזרם שאינו גדול מ-0.03 אמפר. יש לבדוק את תקינות המפסק אחת לחודש באמצעות לחיצה על לחצן הביקורת שלו. מותר שהמפסק המגן יהיה משותף לכמה מעגלים במתקן. יש לבדוק את תקינות מפסק המגן לפחות אחת לחודש באמצעות לחיצן הביקורת שלו. יש לאפשר גישה נוחה לחיבור וניתוק תקע הזינה מרשת החשמל.

תוכן עניינים

5	שירות לאחר מכירה
5	הצהרת אחריות מוגבלת
5	כתב וויתור
	אמצעי זהירות בטיחותיים
6	דברים שאין לעשות
6	הערות טרם השימוש
6	אמצעי זהירות
	רשימת תכולת המארז
7	הגדרת תצורה סטנדרטית
	רכיבים מרכזיים
8	תצוגה מופרדת של ראש המכונה
9	תצוגה מופרדת של הידית
10	תצוגה מופרדת של מיכל המים
	הוראות הפעלה
11	הרכבה ופירוק של המברשת
11	הרכבה ופירוק של מיכל המים
12	מילוי מיכל המים
13	הפעלת ידית
14	העברה ואחסנה
	מדריך תחזוקה
15	תחזוקה יומית
15	תחזוקה של המנוע
16	החלפת קבל
17	החלפת שסתום חשמלי
	פרטים טכניים
18	פרטים טכניים
19	תרשים חיווט

<input checked="" type="checkbox"/> מטען:	<input checked="" type="checkbox"/> כבל:
<input checked="" type="checkbox"/> מפקס:	<input checked="" type="checkbox"/> סוללות:
<input checked="" type="checkbox"/> התקנים:	<input checked="" type="checkbox"/> חיצוני:
<input checked="" type="checkbox"/> בקרה:	<input checked="" type="checkbox"/> יניקה:
<input checked="" type="checkbox"/> הפעלה:	<input checked="" type="checkbox"/> מרכב:
<input checked="" type="checkbox"/> מארז:	<input checked="" type="checkbox"/> מדריך:
<input checked="" type="checkbox"/> תאריך:	<input checked="" type="checkbox"/> QC על ידי:

מידע אודות האחריות

מידע אודות האחריות

נציגים מוסמכים מטעם היצרן אחראים על ביצוע תיקונים של מכונת הפוליש לאחר מכירתה.

מבוא לשירות לאחר מכירה

במקרה של שאלות, צרו קשר עם נציג שירות לאחר מכירה או עם היצרן.	
תעודת אחריות	מלאו את תעודת האחריות בעת הרכישה ואחסנו אותה בקפידה.
תחת אחריות	ספקו לנציג השירות לאחר מכירה את המוצר, את תעודת האחריות ואת החשבונית על הרכישה.
מעבר לתקופה האחריות	נציג השירות לאחר מכירה אחראי על תיקונים של המוצר ועל חיוב עבורם בהתאם לתקנות.
המוצר חייב לעבור תיקון על ידי נציג שירות לאחר מכירה שהוסמכו על ידי היצרן.	

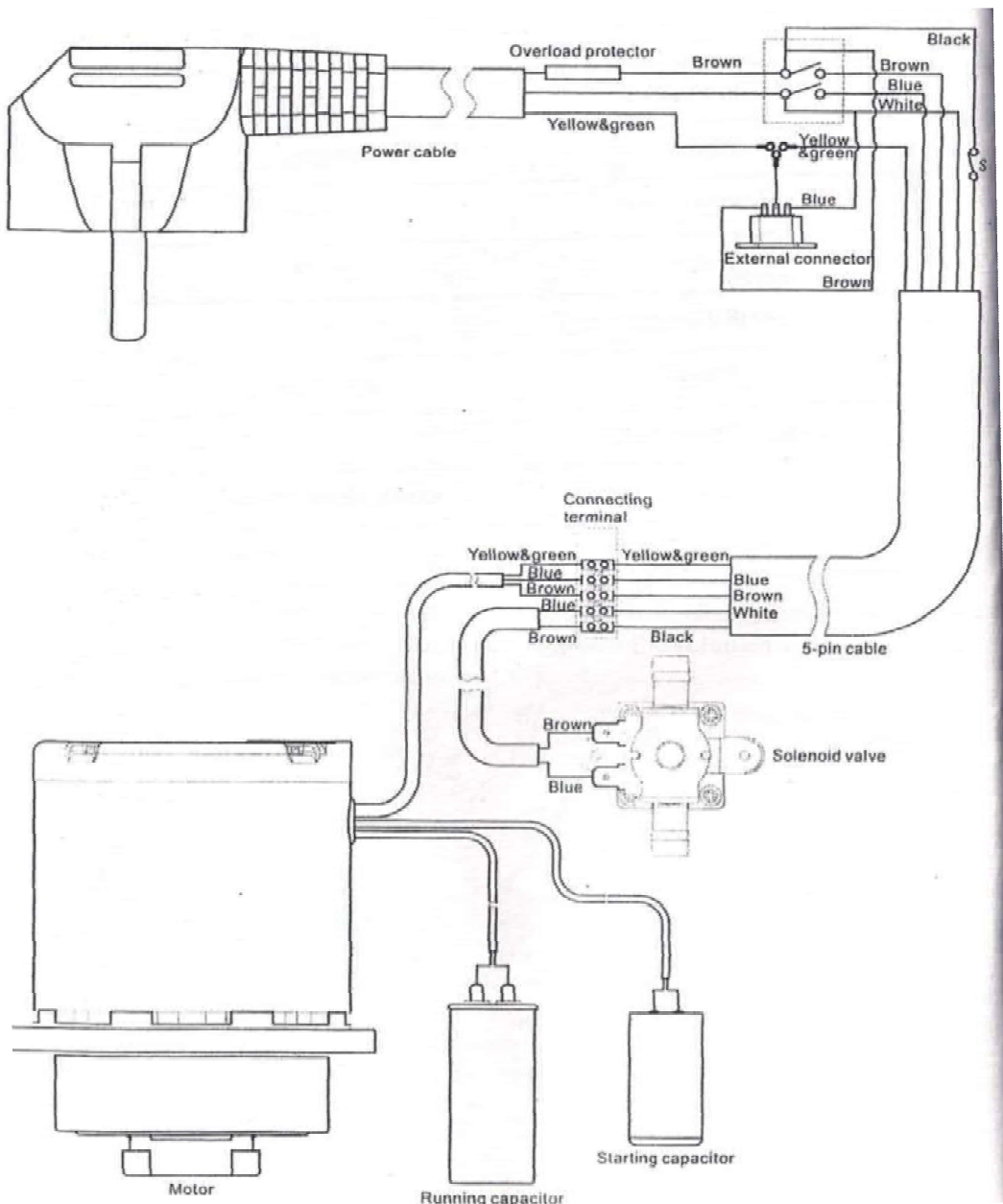
כתב וויתור

היצרן אינו לוקח על עצמו כל אחריות במקרים הבאים:

1. כל נזק הנגרם בשל שימוש לא נכון במקור אספקת החשמל.
2. כל נזק הנגרם בשל שינויים שבוצעו על ידי נציגים לא מוסמכים.
3. כל נזק לחלקים הנגרם בשל שימוש לא נכון, אחסנה או התעסקות לא נכונה במכונה.
4. כל נזק הנגרם בשל הפעלת מכונה בתנאים מסוכנים ומזיקים.
5. כל נזק הנגרם בשל העמסת יתר על המכונה.

פרטים טכניים

תרשים חיווט



אמצעי זהירות בטיחותיים

מדריך זה מכיל מידע חשוב לגבי השימוש הבטוח במכונה, במדריך הפעלה, בהמלצות ובאמצעי הזהירות. אנא קראו מדריך זה בקפידה.

דברים שאין לעשות

- אין להפעיל את המכונה על רצפה יבשה.
- אין לגרום למנוע המברשת להסתובב בכיוון השעון.
- על מנת להבטיח בטיחות אישית, המכונה חייבת להיות מופעלת על ידי טכנאי מוסמך שעבר הכשרה לכך. (משתמשים חדשים יכולים לעבור הכשרה לגבי הפעלה בסיסית בתחום על ידי הספק).

אמצעי זהירות בטיחותיים

אמצעי זהירות טרם הפעלת המכונה

1. בדקו וודאו כי כל הרכיבים במצב תקין.
2. וודאו כי מכלול המיכל מוברג היטב למקומו.
3. וודאו כי המברשת מקובעת למקומה בצורה יציבה.

שימו לב

1. אנא קראו מדריך זה של המוצר טרם הפעלת המכונה וזאת על מנת לוודא כי המכונה מופעלת בצורה תקינה.
2. בדקו באם המתח של מקור האספקת החשמל תואם את המתח המצוין על גבי לוחית הסם. במידה ולא, אין לעשות בה שימוש.
3. במידה והמנוע נשרף, כגון יורק עשן החוצה או גז בריח לא נעים, הפסיקו מיד את השימוש במכונה ונתקו את מקור החשמל ממנה. לאחר מכן צרו קשר עם היצרן, עם מרכז שירות הלקוחות לאחר מכירה או עם אדם מקצועי אחר להחלפתו.
4. אין להפעיל את המכונה במקום פתוח בזמן שיוord גשם, במקרה של נזק למכונה ודליפה של זרם חשמל.
5. אין למקם את כבל החשמל מתחת למכונה בזמן שהיא פועלת: אחרת הדבר עלול לגרום למצב מסוכן.
6. יש לשמור את המכונה במקום יבש ומאוורר היטב.
7. הוציאו את תקע החשמל משקע החשמל בעת ביצוע פעולות תחזוקה ותיקונים במכונה.

אזהרה

תקנה לשימוש בטוח

נהגו בהתאם לאמצעי הזהירות הבטיחותיים טרם השימוש במכונה:

1. טרם תיקון רכיבים, אנא כבו את מקור החשמל של המכונה והוציאו את תקע החשמל משקע החשמל.
2. טרם פירוק של חלק מורכב כלשהו מהמכונה, אנא כבו את מקור החשמל של המכונה והוציאו את תקע החשמל משקע החשמל.
3. חל איסור על ילדים לעשות שימוש במכונה.
4. במידה וכבל החשמל פגום, על מנת להימנע מסכנה, צרו קשר עם היצרן, עם מרכז השירות לאחר מכירות או עם אדם מקצועי להחלפתו.

פרטים טכניים

מפרטים טכניים

דגם	Classic 17" HD
משקל נטו	56 ק"ג
הספק	1200 וואט
מהירות עבודה	175 סיבובים/בדקה
רעש	≥ 62 דציבלים
קוטר מברשת	17" Ø
מתח	220~240 וולט
אורך כבל חשמל	12 מטרים
חומר	אלומיניום ופלסטיק
נגד שיתוך	עמיד בפני חומצות וחומרים אלקליים

רשימת תכולת המארז
הגדרת תצורה סטנדרטית

מספר	שם	יחידה	כמות
1	יחידה מרכזית	סט	1
2	ידית בקרה	סט	1
3	מיכל	חלק	1
4	מכלול מברשת (מברשת רצפה, מברשת לבד ומחזיק מחטים)	סט	1
5	מדריך למוצר	חלק	1



הערה

זוהי מכונה רב שימושית בעלת מנוע עוצמתי וחזק, המאפשר נשיאה של ברזל כבד. את הברזל הכבד ניתן לפרוק בצורה אופציונלית. המכונה נועדה לשטיפת רצפות, שטיחים ומדרגות ולפעולת פוליש של קצפת שיש. התכונות המצוינות שלה הן שליטה פשוטה וגמישות גבוהה.

קוד התאריך הוא חלק מספר סריאלי

MM YY XXX

MM - חודש ייצור YY - שנת ייצור XXX - מספר רץ

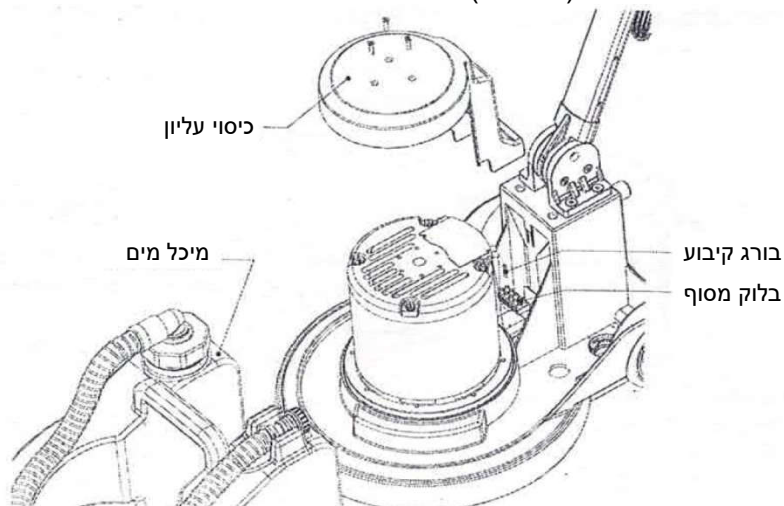
1. כיסוי עליון של המנוע
2. מנוע
3. קבל הפעלה
4. קבל התנעה
5. בלוק מסוף
6. תיבת קבל
7. אבזם כבל
8. כרית גומי נגד התנגשות
9. שלדה
10. ברזל כבד
11. רצועת גומי נגד התנגשות
12. משען שסתום חשמלי
13. שרזול
14. שסתום חשמלי
15. צינור ניקוז
16. צינור ניקוז מי שופכין
17. מחבר לשסתום ניקוז
18. ציר
19. דסקית שטוחה
20. אום עמיד בפני שחרור
21. גלגל
22. טבעת להחזקת ציר



מדריך תחזוקה

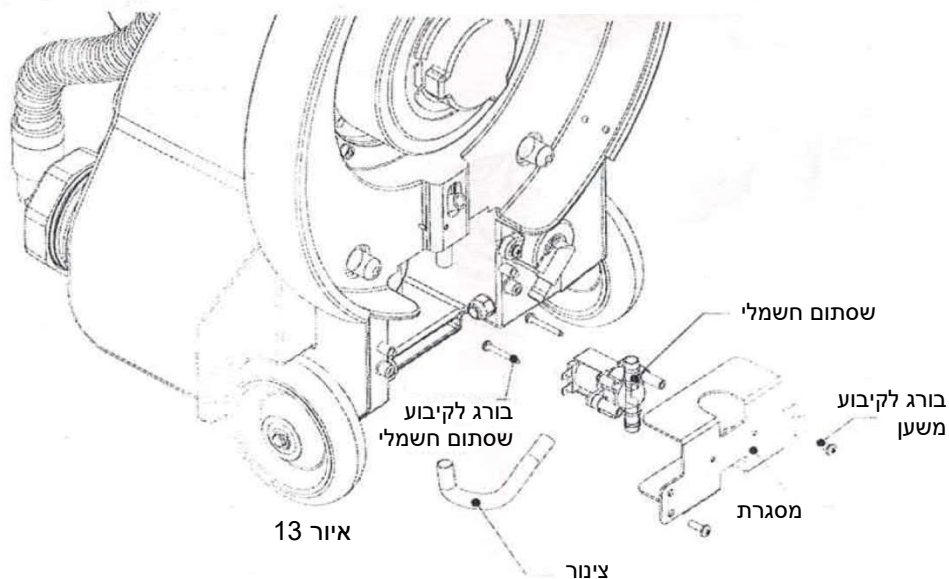
2. החלפת שסתום חשמלי

- א. ראשית, הוציאו את מיכל המים ואת המכסה העליון של המנוע. שנית, שחררו את בורג הקיבוע של בלוק המסוף והוציאו את בלוק המסוף. שלישית, הוציאו את כבל החיבור של השסתום החשמלי (איור 12)



איור 12

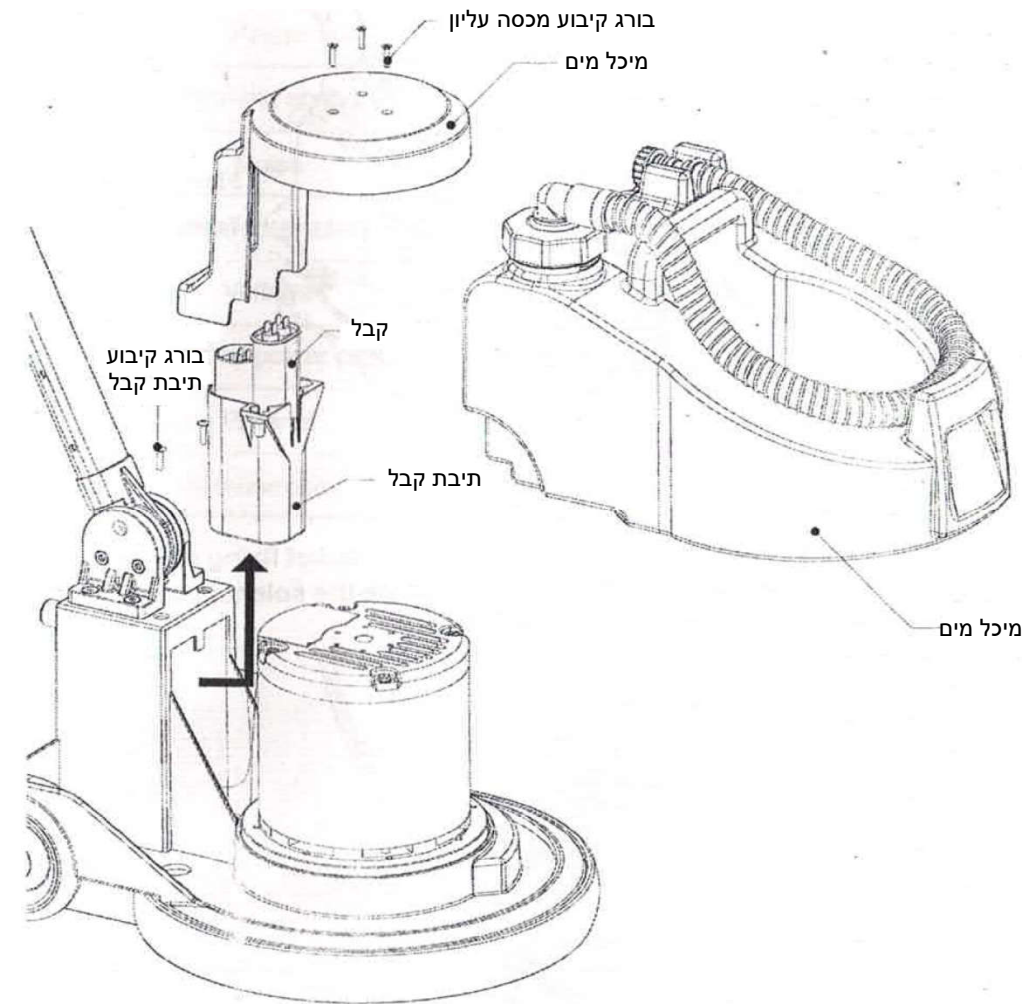
- ב. הרימו את המכונה במצב אנכי והוציאו את הצינור, את בורג קיבוע המשען, את המשען ואת בורג קיבוע השסתום החשמלי בסדר הזה. לאחר מכן החליפו את השסתום החשמלי והרכיבו מחדש את החלקים בסדר ההפוך. (איור 13)



איור 13

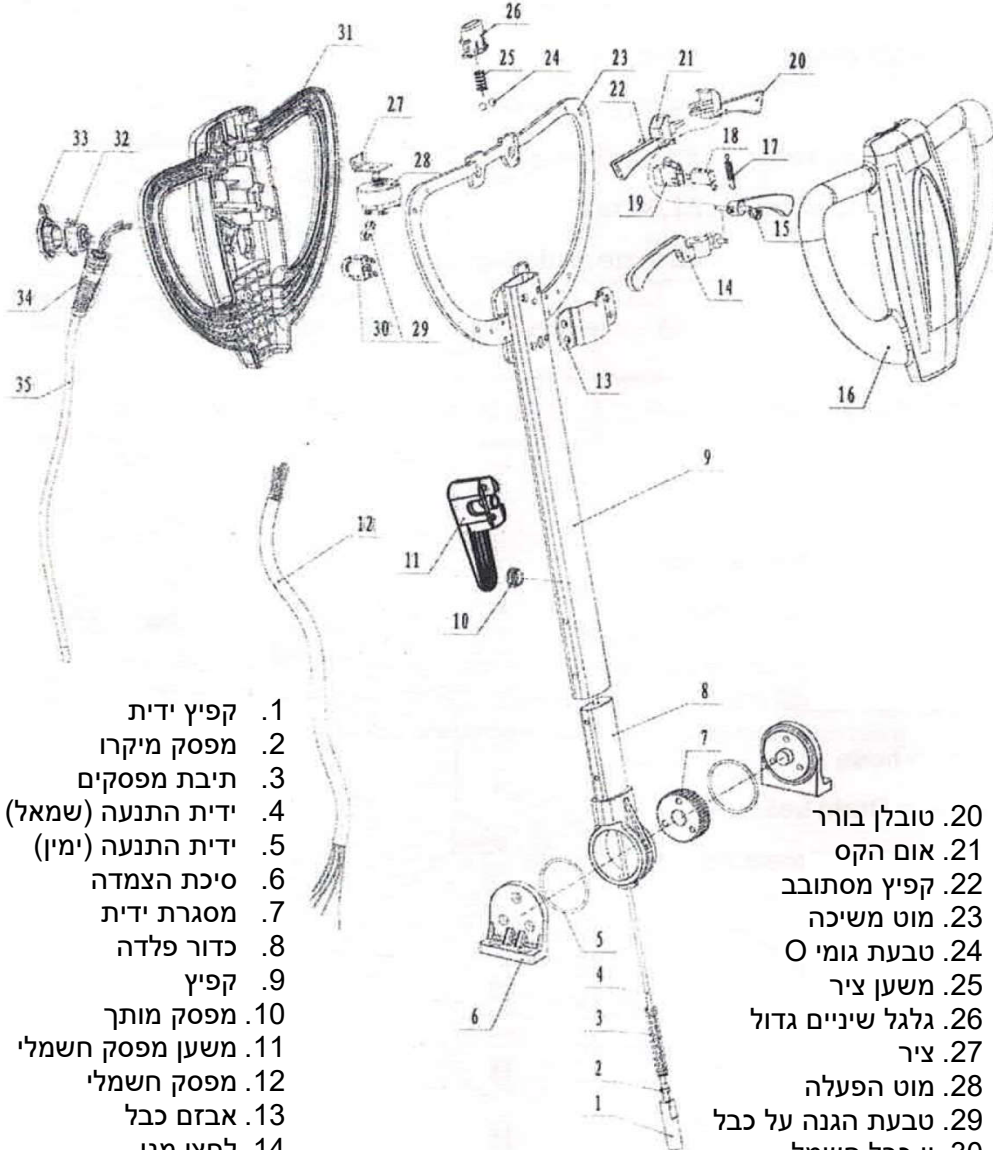
1. החלפת קבל

ראשית הוציאו את כבל החשמל משקע החשמל, לאחר מכן הרימו את מיכל המים והניחו אותו בצד. שנית, הוציאו את בורג קיבוע המכסה העליון, את המכסה העליון, את בורג קיבוע תיבת הקבל ואת תיבת הקבל בסדר הזה. שלישית, הוציאו את כבל החיבור והחליפו את הקבל. לבסוף, הרכיבו מחדש את החלקים למקומם בסדר הפוך. (איור 11)



איור 11

רכיבים מרכזיים
תצוגה מופרדת של הידית



- | | |
|-------------------------|---------------------------|
| 1. קפיץ ידית | 20. טובלן בורר |
| 2. מפסק מיקרו | 21. אום הקס |
| 3. תיבת מפסקים | 22. קפיץ מסתובב |
| 4. ידית התנעה (שמאל) | 23. מוט משיכה |
| 5. ידית התנעה (ימין) | 24. טבעת גומי O |
| 6. סיכת הצמדה | 25. משען ציר |
| 7. מסגרת ידית | 26. גלגל שיניים גדול |
| 8. כדור פלדה | 27. ציר |
| 9. קפיץ | 28. מוט הפעלה |
| 10. מפסק מותר | 29. טבעת הגנה על כבל |
| 11. משען מפסק חשמלי | 30. וו כבל חשמל |
| 12. מפסק חשמלי | 31. כבל 5 פינים |
| 13. אבזם כבל | 32. משטח להחזקת מוט הפעלה |
| 14. לחצן מגן | 33. ידית לכוננון גובה |
| 15. כיבוי אחורי של ידית | 34. ידית לכוננון מיכל |
| 16. שקע | 35. כיסוי קדמי של ידית |
| 17. כיסוי לשקע | |
| 18. שרוול לכבל חשמל | |
| 19. כבל חשמל | |

מדריך לתחזוקה של המכונה

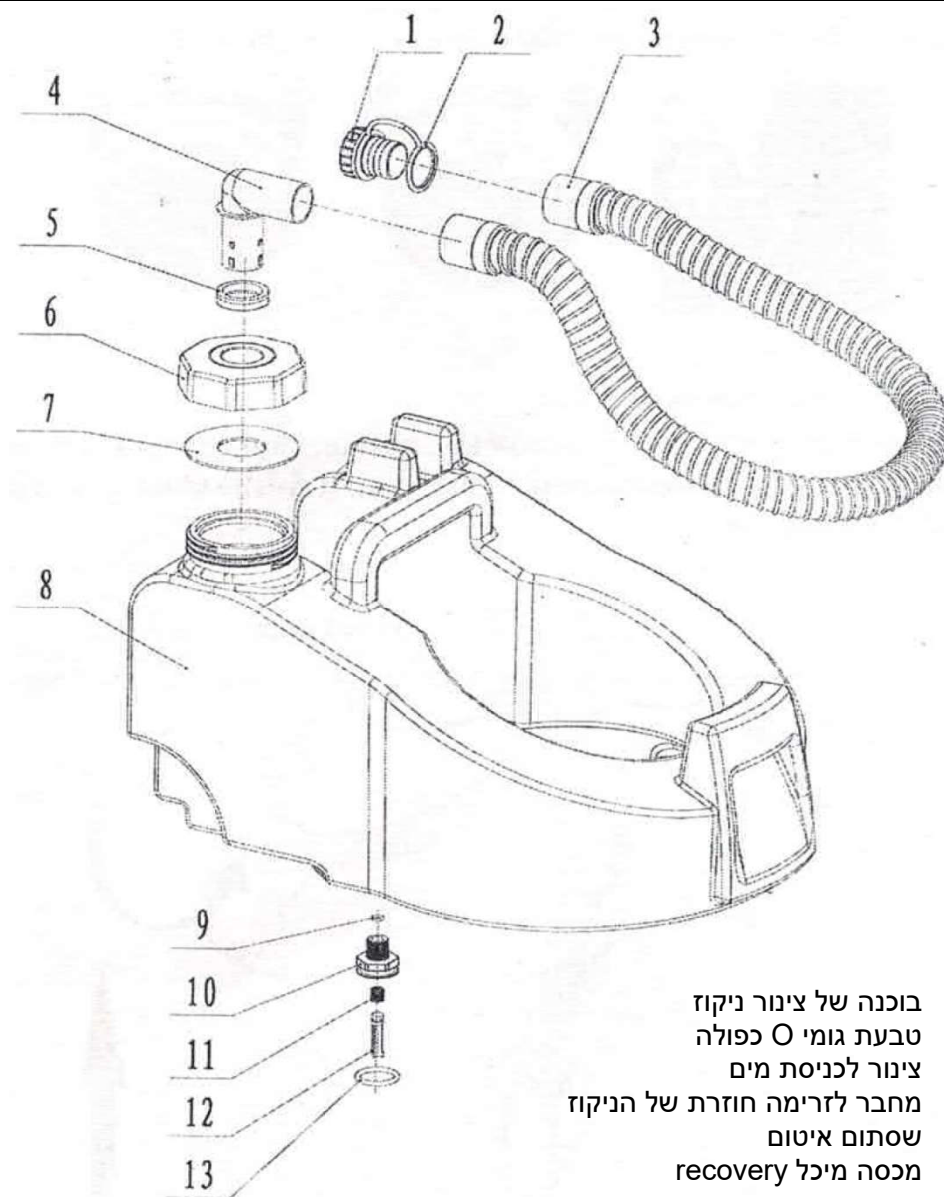
תחזוקה יומית

כאשר עבודת הניקיון הושלמה:

1. נקזו את מי השופכין ממכל הביוב ושטפו את מיכל הביוב במים נקיים.
2. הוציאו את המברשת ואת מחזיק המחטים ונקו אותם.
3. כרכו את כבל החשמל ותלו אותו על ידית אחת.

תחזוקה של המנוע

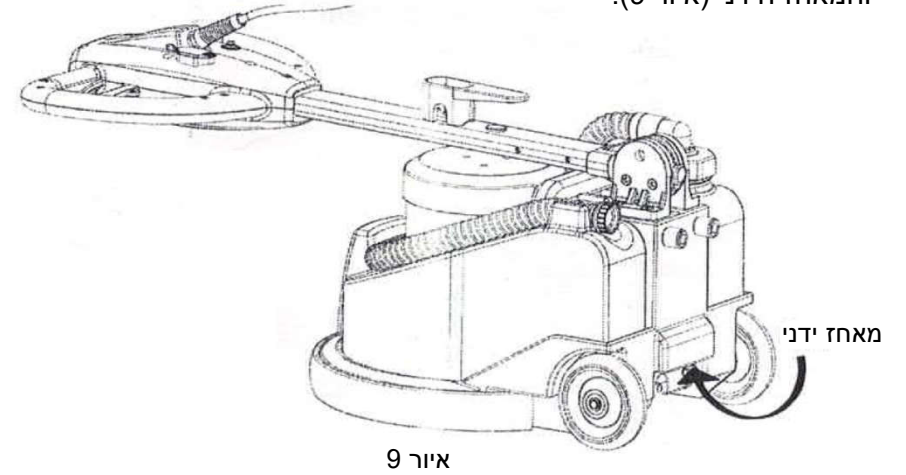
במידה והמכונה לא מתוכננת להיות בשימוש לפרק זמן ארוך, הפעילו אותה בכל 15 ימים במטרה לאפשר למנוע לפעול תוך הימנעות מכבל החשמל להיכרך בתוך המנוע ולהירטב ולגרום בכך נזקים למנוע.



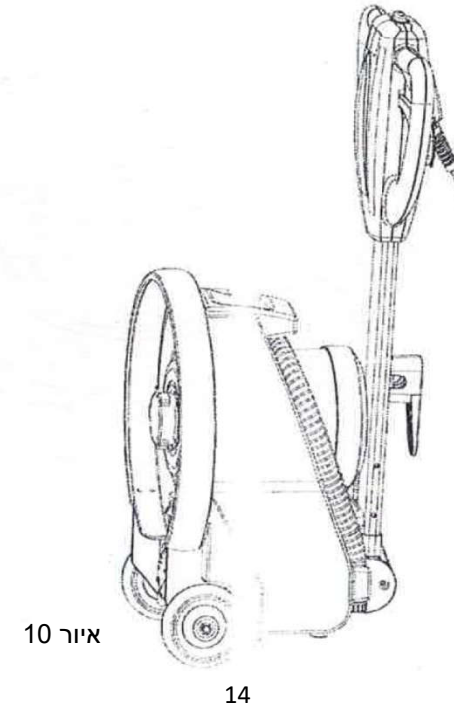
- | | |
|-----|-----------------------------|
| 1. | בוכנה של צינור ניקוז |
| 2. | טבעת גומי O כפולה |
| 3. | צינור לכניסת מים |
| 4. | מחבר לזרימה חוזרת של הניקוז |
| 5. | שסתום איטום |
| 6. | מכסה מיכל recovery |
| 7. | טבעת איטום |
| 8. | מיכל מים |
| 9. | טבעת גומי O |
| 10. | אום שסתום ניקוז |
| 11. | קפיץ לפקק שסתום |
| 12. | פקק שסתום ניקוז |
| 13. | טבעת גומי O |

הוראות הפעלה

5. העברת המכונה ממקום למקום ואחסנתה
א. בדרך כלל המכונה יכולה לנוע באמצעות הגלגלים. בעת העברת המכונה למדרגות או ליד מכשולים, כווננו את הידית למיקום אופקי ושאו אותה באמצעות החזקת הידית והמאחז הידני (איור 9).

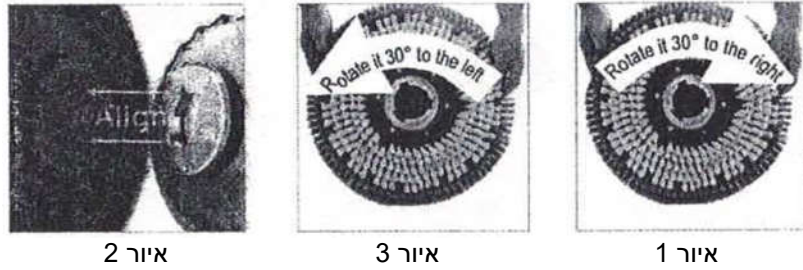


- ב. בזמן שהמכונה במצב סרק או בתחזוקה, הרימו אותה בצורה ישרה על מנת לחסוך במקום. (איור 10)

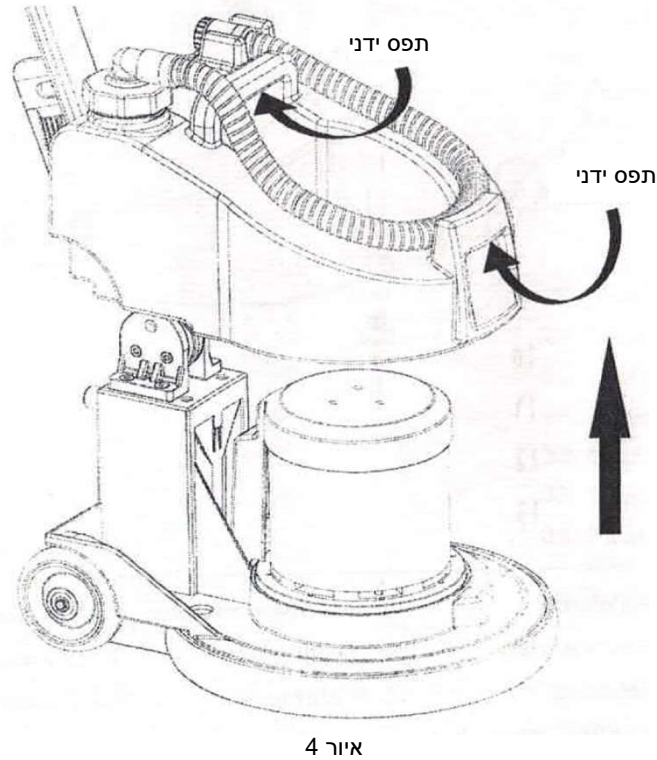


הוראות הפעלה

1. הרכבה ופירוק של המברשת ראשית, כבו את המפסק והוציאו את תקע החשמל משקע החשמל. שנית, הטו את המנוע בזווית של 90 מעלות ויישרו את המברשת עם אבזם המברשת (איור 1) ולאחר מכן חברו אותם יחד. לבסוף, סובבו את המברשת בזווית של 30 מעלות לצד שמאל (איור 2). להוצאת המברשת, סובבו אותה בזווית של 30 מעלות לצד ימין (איור 3).



2. הרכבה ופירוק של המיכל על מנת להקל על מילוי המיכל או תחזוקה של המכונה, המיכל נועד להרכבה או לפירוק ללא כלי עבודה (איור 4). ניתן להרים אותו ולהניח אותו בצד באמצעות אחיזה בתפס ידני.

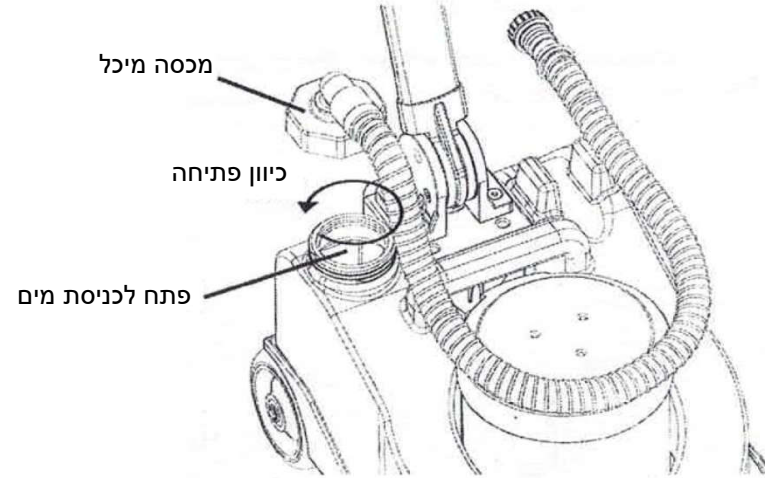


הוראות הפעלה

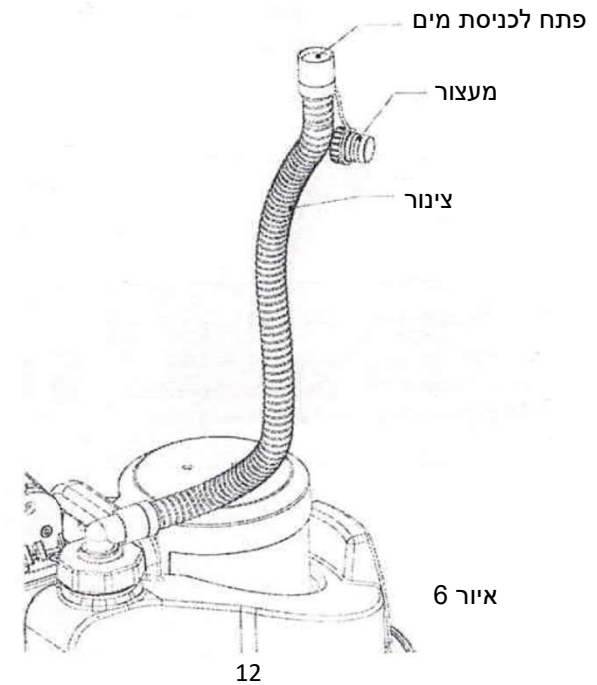
3. מילוי מיכל המים

ישנן שתי דרכים למילוי המיכל במים.

א. פתחו את מכסה המיכל, לאחר מכן מזגו מים לתוך המיכל בצורה ישירה (איור 5).



ב. משכו את הפקק החוצה וחברו את הצינור לברז, לאחר מכן מלאו את המיכל במים.



איור 6

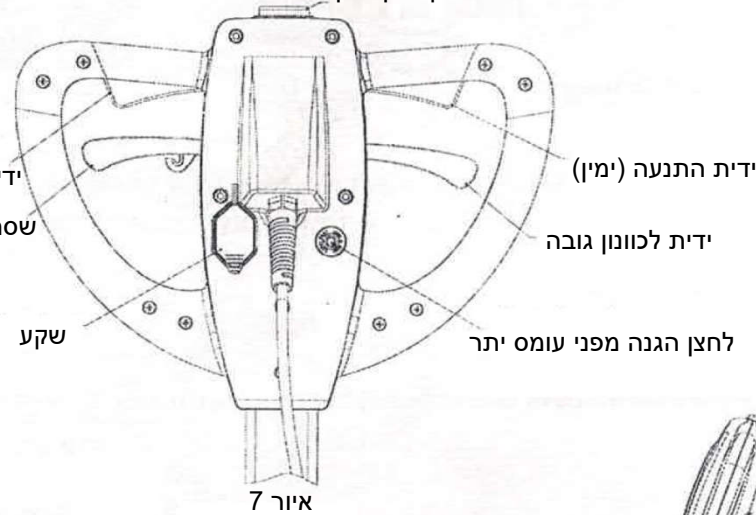
הוראות הפעלה

4. הפעלת ידית

א. חברו את כבל החשמל לשקע החשמל וכוונו את הידית לגובה המתאים באמצעות הרמת ידית כוונון הגובה. לאחר מכן לחצו על המפסק המותך ובמקביל החזיקו בידיית התנעה אחת או בשתייהן להפעלת המכונה (איור 7).

ב. במקרה של עומס יתר על המכונה או קצר חשמלי של המכונה, המגן מפני עומס יתר ינתק את זרם החשמל במטרה להגן על המכונה. לאחר העלמת הבעיה, לחצו על הלחצן המגן מפני עומס יתר, המכונה תמשיך לפעול (איור 8).

מפסק מוגן נתיך



איור 7

פונקציית הגנה על בטיחות בהפעלה

לידית מכונת פוליש זו יש פונקציית הגנה מפני הפעלה נגדית לאנכי. היא יכולה לפעול רק כאשר הזווית בין הידית לבין המשטח האופקי מתחת ל-70 מעלות.



איור 8