



מדריך הפעלה  
מכונת פוליש HD 20"  
Super Heavy Duty  
מק"ט: T10813



שטל הנדסה בע"מ

רחוב נחל פולג 3, ת.ד. 32, יבנה מיקוד 8110001  
08-9428764 ☎, 08-932020 ☎  
[www.shatal-israel.co.il](http://www.shatal-israel.co.il)

אלמוג סקו  
תורגם ומופיק ע"י  
[www.god4.co.il](http://www.god4.co.il)  
332042020



היבואן ומעבדות השירות:

שטל הנדסה בע"מ

רחוב נחל פולג 3, ת.ד. 32, יבנה מיקוד 8110001  
[www.shatal-israel.co.il](http://www.shatal-israel.co.il), 08-9428764 ☎, 08-9320202 ☎  
דוא"ל: [shatal@shatal.com](mailto:shatal@shatal.com)

## טיפים סביבתיים

אנא השליכו את חומרי האריזה, את הרכיבים המשומשים (סוללה) ואת הנוזל המסוכן (חומר נגד קפיאה ושמן מכוונות) כנדרש בהתאם לתקנים המקומיים להשלכת פסולת על מנת להבטיח את בטיחות הסביבה.



אנא זכרו למחזר אותם לשימוש נוסף במידת האפשר.



## תוספת הוראות בטיחות לכלים המוזנים מרשת החשמל:

אזהרה: 

- (א) אל תתנו להיכרותכם הרבה עם כלי עבודה חשמליים בשימוש לעיתים תכופות לגרום לכם להיתפס לשאגנות ולהתעלם מעקרונות בטיחות בסיסיות. פעולה חסרת אחריות יכולה לגרום לפציעה חמורה כהרף עין.
- (ב) שמרו על ידיכם ועל משטח האחיזה נקיים וחופשיים משמן וגריז. ידיות ומשטחי אחיזה חלקלקים לא מאפשרים לכם אחיזה בטוחה ושליטה טובה בכלי העבודה בסיטואציה שאינה צפויה.



יש לבדוק מדי פעם את תקינותו של כבל החשמל.  
אין להשתמש במכשיר במקרה שכבל החשמל ניזוק.  
יש להשאיר את התקן הניתוק מרשת החשמל (תקע) נגיש למקרה הצורך.  
תיקון או החלפה של כבל החשמל יבוצעו אך ורק במעבדת שירות מוסמכת.

## תוספת להוראות בטיחות

יש להזין כלי עבודה חשמליים מרשת החשמל רק דרך מפסק מגן לזרם דלף, הפועל בזרם שאינו גדול מ- 0.03 אמפר. יש לבדוק את תקינות המפסק אחת לחודש באמצעות לחיצה על לחצן הביקורת שלו. מותר שהמפסק המגן יהיה משותף לכמה מעגלים במתקן.  
יש לבדוק את תקינות מפסק המגן לפחות אחת לחודש באמצעות לחיצת הביקורת שלו.  
יש לאפשר גישה נוחה לחיבור וניתוק תקע הזינה מרשת החשמל.

לקוחות נכבדים,

חברת שטל הנדסה בע"מ מודה לכם על שרכשתם כלי עבודה זה.

אנא קראו בעיון את הוראות ההפעלה שבחוברת זו על מנת שתוכלו להפיק את מרב התועלת ממוצר זה.

במידה ותיתקלו בבעיות בהפעלה או שתתגלה תקלה במוצר, אנא פנו למוקד השירות שכתובתו מופיעה בגב החוברת.

שטל הנדסה בע"מ

**אזהרה:**

יש לאחוז בכלי העבודה במשטחי האחיזה המבודדים שלו בלבד, בעת ביצוע פעולה שבה אביזר החיתוך / קידוח עלול לפגוע במוליכי חשמל סמויים או בכבל ההזנה של הכלי עצמו.

אביזר חיתוך / קידוח שבא במגע עם מוליכי מתח "חי" עלול להפוך את חלקי המתכת החשופים של הכלי ל"חיים" ולחשמל את המפעיל.

**מכונת פוליש 20" רב שימושית HD דגם Super Heavy Duty**  
**מק"ט T10813**  
**מדריך הוראות**

תקן מוצר:

GB4706.1, GB4706.57, GB4343.1, GB17625.1  
 (IEC60335-1, IEC60335-2-10, EN62233, EN61000)

מדריך זה מספק אמצעי בטיחות חשובים והוראות בטיחות חשובות בכל הנוגע להפעלה נכונה של המוצר. אנא קראו מדריך זה בקפידה טרם השימוש במוצר.

**שימו לב** 

- מדריך זה מסופק ללקוח ביחד עם המכונה.
- מדריך זה מספק את ההנחיות ההכרחיות המתקשרות להפעלה ולתחזוקה של המוצר.
- אנא קראו מדריך זה בקפידה טרם הפעלה ותחזוקה של המכונה.
- עם התקדמות בטכנולוגיה, האירוס והתמונות שבמדריך זה עשויים להיות שונים מהמוצר עצמו, והמוצר בפועל יהיה התקף במקרה הזה.
- היצרן שומר לעצמו את הזכות לעדכן את הנתונים ואת המידע במדריך זה ללא הודעה מראש על כך.

**סמלים**

תיאור של סמלים חשובים בהם נעשה שימוש במדריך זה.



**אזהרה:**

טקסט שמתחיל עם הסמל הזה מציין פיסת מידע המתקשר לבטיחות, המציין פוטנציאל לתאונה ופגיעה באדם. במידה וסמלים אלה מופיעים בפרק מסוים, הדבר מציין כי יש לקרוא מידע רלוונטי המתחיל עם סמל "האזהרה". במידה והטקסט עם סמל האזהרה אינו מופיע בפרק הנוכחי, מספר העמוד הרלוונטי עליו מופיע סמל זה יצוין.



**שימו לב:**

טקסט המתחיל עם סמל זה מציין את הסיבה שעשויה לגרום לכשל במכונה. במידה וסמל זה מופיע בפרק מסוים, הדבר מציין שדיש לקרוא הודעה רלוונטית עם הסמל "שימו לב", ואם הודעה זו אינה מופיעה בפרק הנוכחי, מספר העמוד הרלוונטי עליו מופיע סמל זה יצוין.



**טיפים סביבתיים:**

טקסט המתחיל עם סמל זה מציין פיסת מידע הקשורה להגנה על הסביבה.



**הערה:**

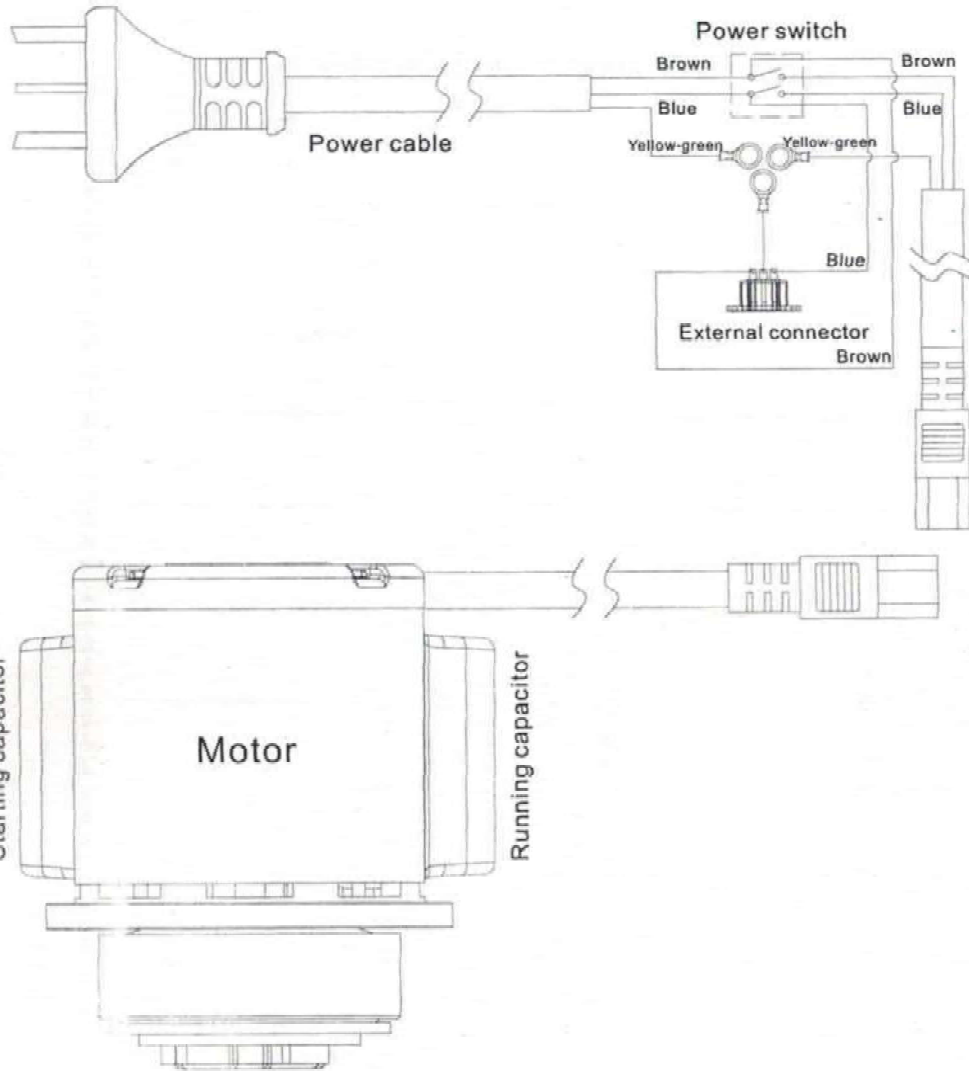
טקסט המתחיל עם סמל זה מספק מידע משלים עבור פרק מסוים.

**אישור התאמה**

דגם:	מנוע:
קבל:	מפסק:
מעטפת:	אבזרים:
יניקה:	בקרה:
גוף מכונה:	הפעלה:
מדריך:	מארז:
QC על ידי:	תאריך:

\* אנא מסרו כרטיס זה לסוכן מקומי לאחר בדיקת הקבלה של המוצר.

יש לבדוק כי כל המוצרים מתאימים ופועלים כנדרש טרם המשלוח. נציגי שירות מקומיים צריכים לבדוק אותם טרם מכירה ווודאו את האיכות שלהם במהלך ההובלה. אנא קראו דברים אלה בקפידה טרם השימוש במוצר.



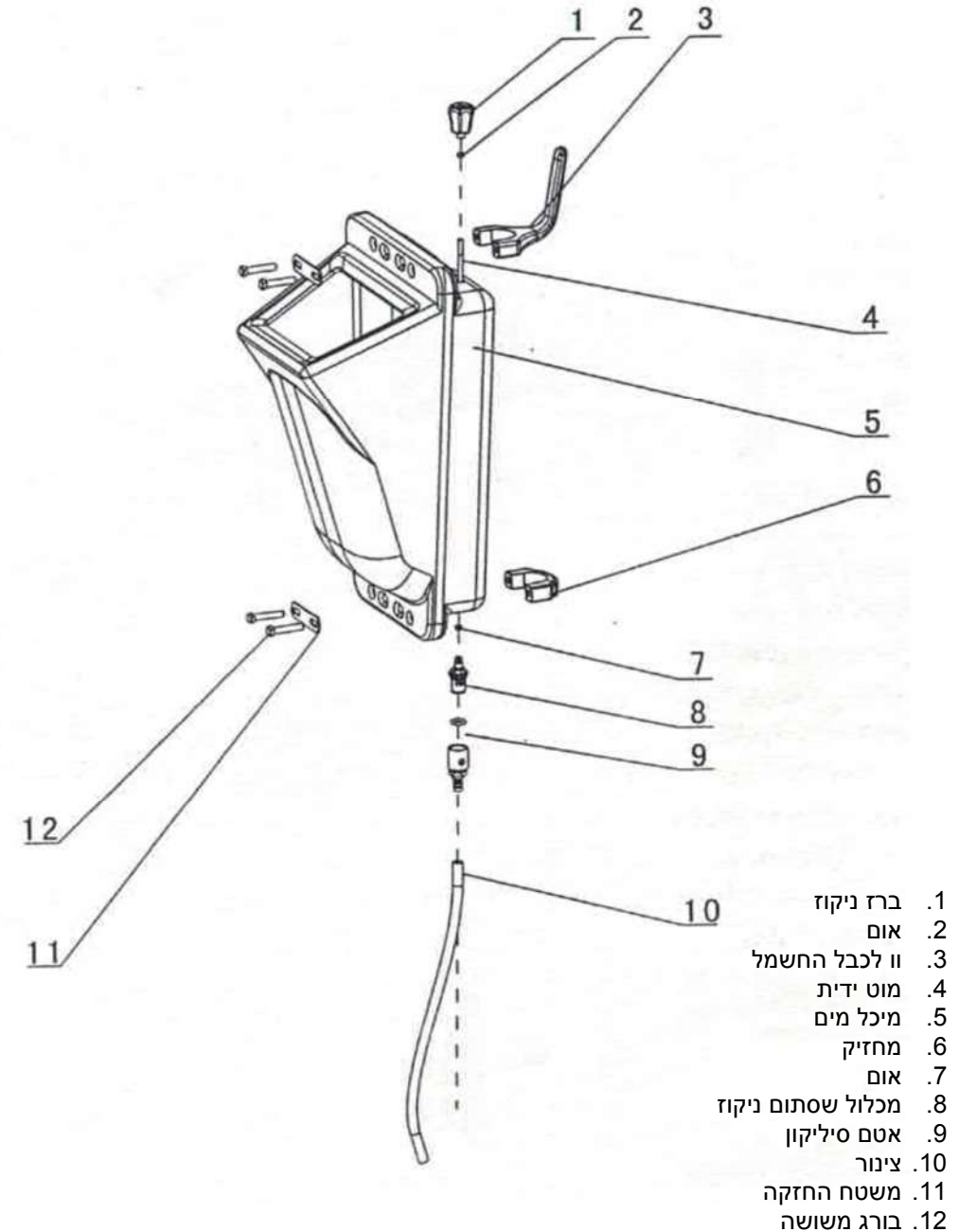
	אזהרה: סמל זה מציין הערות חשובות שיש לעקוב אחריהן במהלך הפעלת המוצר.		התרחקו מתמיסה נפיצה ומאכלת מתקלחת.
	התרחקו מאש פתוחה.		ציון לזרם חשמל גבוה והימנעות ממים.
	אנא קראו את מדריך ההפעלה ואת הוראות השימוש טרם השימוש במכונה.		

**תוכן עניינים**

- 1 תחזוקה ושירות
- 1 כתב וויתור על אחריות
- 2 תקני בטיחות
- 3 הגדרת תצורה סטנדרטית
- 3 מפרט טכני
- 4 הוראות הפעלה
- 6 תצוגה מופרדת של מוט הפעלה
- 7 תצוגה מופרדת של היחידה המרכזית
- 8 תצוגה מופרדת של מיכל המים
- 9 תרשים חיווט

**שימו לב**

מכונת פוליש רב שימושית זו תוכננה עם שליטה ידנית פשוטה וקלה. זה מצוין ובולט עבור פונקציות שטיפה הרצפה, הסרת ווקס מהרצפה ופוליש במהירות נמוכה של המכונה, אשר יכולות לעמוד בדרישות שונות. בעזרת עיצוב ותכנון מדויק, ציוד הנעה וקבלים כפולים, המוצר מאוד חזק ויציב.



**תחזוקה ושירות**

**שירות לאחר מכירה**

1. הספקים המורשים של היצרן אחראים על השירות לאחר מכירה של המוצר.

**שימו לב**

היצרן אינו לוקח על עצמו שום אחריות במקרים הבאים:

1. כל נזק הנגרם בשל שינוי שבוצע על ידי אנשים לא מוסמכים.
2. כל נזק הנגרם בשל התקנה לא נכונה של רכיבים או אבזרים לא מקובלים.
3. כל נזק הנגרם בשל תחזוקה לא נכונה על ידי אנשים לא מוסמכים.
4. כל נזק הנובע בשל סיבה אחרת חוץ מכשל באיכות.

**תחזוקה יומית**

1. את המכונה יש לנקות מעת לעת לאחר שהיא פועלת על בסיס יומיומי. הדבר מתקשר בעיקר לניקוי סוגי אבק כל הכיסוי העמיד במים וכרית דיסק להגברת יעילות העבודה.
2. אנא רחצו את מיכל התמיסה פעם בשבוע במטרה למנוע מסחופת החוסמת את מכונת הפוליש.
3. יש לערוך בדיקה באופן סדיר לאחר עבודה ממוקם אחד למקום אחר. בדקו האם הברגים שבכל חלקי החיבור, משטח הדיסק והמשטח החוצץ מחוזקים היטב.
4. כאשר המכונה מבצעת לעתים קרובות פעולות השחזה על יבש, נקו את מאורר האוויר שעל הממיר פעם בחודש.
5. במידה והמכונה נשארת ללא הפעלה (במצב סרק) למשך פרק זמן ארוך.
6. תלו את כבל החשמל על הוו וזאת על מנת למנוע הסתבכות שלו או עיכוב בעבודה.

**תחזוקה של המנוע**

במידה ואתם מתכננים להשאיר את המכונה במצב סרק למשך פרק זמן ארוך, יש להפעיל אותה בכל 15 ימים וזאת על מנת למנוע מצב שבו הלחות תפגע באיכות ביצועי הליפוף ונזק למנוע. הפעילו את המנוע על מנת לשמור אותו במצב יבש בזמן שאינו נפגע או ניזוק מאדי מים.

**כתב ויתור על אחריות**

1. כל נזק הנובע בשל שימוש לא מתאים במקור ההספק.
2. כל נזק הנובע בשל שינוי שבוצע על ידי אדם לא מוסמך.
3. כל נזק לחלקים הנובע בשל שימוש לא נכון, אחסנה או התעסקות לא נכונה עם המכונה.
4. כל נזק הנובע בשל הפעלה של המכונה התנאים מסוכנים ומזיקים.
5. כל נזק הנובע בשל העמסת יתר על המכונה.

**אמצעי זהירות בטיחותיים**

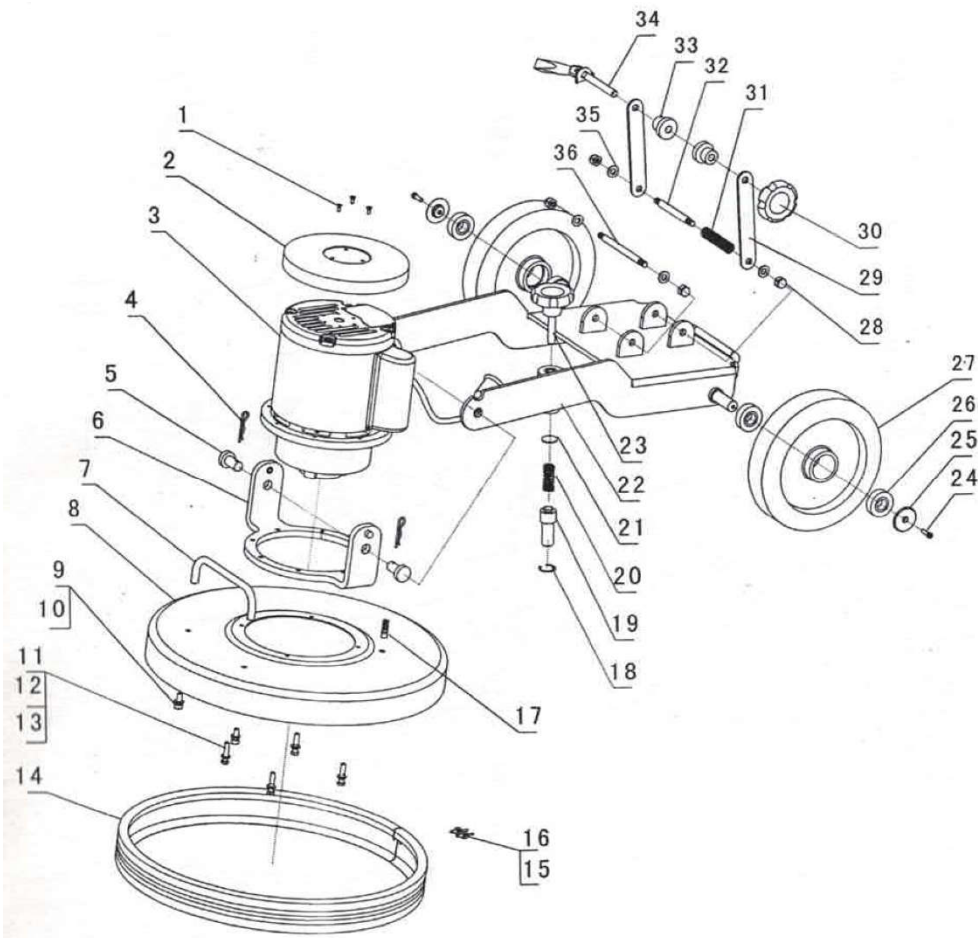
מדריך זה מכיל מידע חשוב לגבי השימוש הבטוח במוצר, מדריך הפעלה, המלצות ודברים המצריכים התייחסות מיוחדת. אנא קראו מדריך זה בקפידה. על מנת להבטיח בטיחות אישית, יש להפעיל את המכונה על ידי טכנאי שעבר הכשרה לכך. (משתמש חדש יכול לעבור הכשרה בנוגע למיומנויות ההפעלה הבסיסיות בשטח מצד נציגי מכירות או ספקים).

**דברים שאין לעשות**

על מנת להבטיח בטיחות אישית, יש להפעיל את המכונה על ידי טכנאי מוסמך לכך. (משתמש חדש יכול לעבור הכשרה בנוגע למיומנויות ההפעלה הבסיסיות בשטח מצד נציגי מכירות או ספקים).

## אודות המוצר

### תצוגה מופרדת על היחידה המרכזית



- 25. כיסוי מסב
- 26. מיסב 6204
- 27. גלגל 10 אינץ'
- 28. אום בלוט
- 29. מוט תמיכה
- 30. גלגל ידני
- 31. קפיץ
- 32. ציר
- 33. בלוק קיבוע
- 34. ידית קיבוע
- 35. דסקית שטוחה
- 36. ציר

- 13. דסקית קפיצית
- 14. רצועת גומי נגד התנגשות
- 15. מסמרת סמויה
- 16. דסקית שטוחה
- 17. פתח ליציאת מים
- 18. טבעת מתכת קפיצית לחריץ
- 19. פין קפיצי
- 20. קפיץ דחיסה
- 21. דסקית קפיצית
- 22. חיזוקי ריתוך של מסגרת תחתונה
- 23. בורג גלגל ידני
- 24. בורג ראש שקע

- 1. בורג מכונה מוצלב נגד שקיעה
- 2. כיסוי עליון
- 3. מנוע
- 4. פין R
- 5. פין
- 6. מושב תמיכה
- 7. ידית
- 8. בסיס
- 9. בורג ראש שקע
- 10. דסקית שטוחה
- 11. בורג משושה
- 12. דסקית שטוחה

## הוראות בטיחות בהפעלת המכונה

1. על המפעיל לנעול נעליים עמידות במים ומבודדות.
2. בדקו את כל החלקים לראות שאין בעיות אפשריות טרם תחילת העבודה עם המכונה.
3. בדקו את מיכל המים על מנת לוודא כי הוא חוזק היטב למקומו.
4. בדקו את משטח ההברשה על מנת לוודא כי הוא הורכב כנדרש.
5. אנא וודאו כי ידית ההפעלה חוזקה היטב.



### אמצעי זהירות שיש לשים לב אליהם:

1. את המוצר יש לאחסן בסביבה יבשה ומאווררת היטב לאחר השימוש:
2. במידה והמנוע פגום, לדוגמה, פולט עשן או ריח לא נעים מסיבות כלשהן, יש לעצור אותו מיד, יש לנתק את כבל החשמל משקע החשמל ומומלץ ליצור קשר עם היצרן או עם מחלקת שירות התיקונים שלו או איש מקצוע דומה אחר להחלפה.
3. אין לעשות שימוש במכונה במקום פתוח בימים גשומים. אחרת המכונה תיפגם או שיווצר דליפה חשמלית.
4. אין ללחוץ את המכונה על פני כבל החשמל וזאת על מנת למנוע סכנה.
5. בדקו האם מתח העבודה תואם למתח המצוין על גבי לוחית השם. במידה ולא, אין להפעיל את המוצר.
6. זכרו לנתק את תקע החשמל משקע החשמל טרם ביצוע פעולת תחזוקה ומתן שירות.
7. קראו את המדריך בקפידה טרם הפעלת המוצר על מנת להבטיח הפעלה תקינה ונכונה.



### אזהרה

### הסדרה בטיחותית

יש להקפיד לשמור על אמצעי הזהירות הבטיחותיים הבסיסיים המצוינים להלן בעת השימוש במוצר:

1. כבו את המפסק ונתקו את תקע החשמל משקע החשמל טרם התקנת כל אבזר שהוא.
2. כבו את המפסק ונתקו את תקע החשמל משקע החשמל טרם הוצאת כל חלק המחובר למוצר זה.
3. מוצר זה אסור לשימוש על ידי ילדים.
4. במידה וכבל החשמל פגום, יש להחליפו על ידי היצרן, צוות שירות התיקונים שלו או איש מקצוע דומה אחר וזאת על מנת למנוע סכנה אפשרית.

### רשימת תכולת המארז

### הגדרת תצורה סטנדרטית

מספר	שם	כמות
1	יחידה מרכזית	1
2	ידית הפעלה	1
3	מיכל מים	1
4	מברשת רצפה	1
5	מדריך למשתמש	1
6	תעודת אחריות	3



פרטים טכניים

מפרטים טכניים

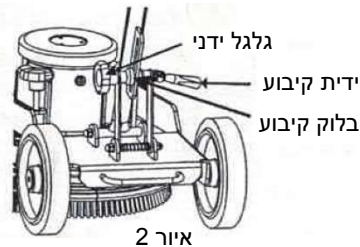
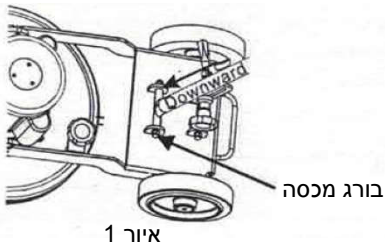
הספק	1800 וואט
מהירות סיבוב	175 סיבובים / בדקה
רעש	≥ 65 דציבלים
קוטר מברשת	20 אינץ'
מתח עבודה	220 וולט ~ 240 וולט
אורך כבל חשמל	12 מטרים
משקל נטו	72 ק"ג
חומר	אלומיניום פלסטיק - פלדה
נגד קורוזיה	עמיד בחומצה ועמיד בפני חומרים אלקאליים

הוראות הפעלה

שלבי הפעלה

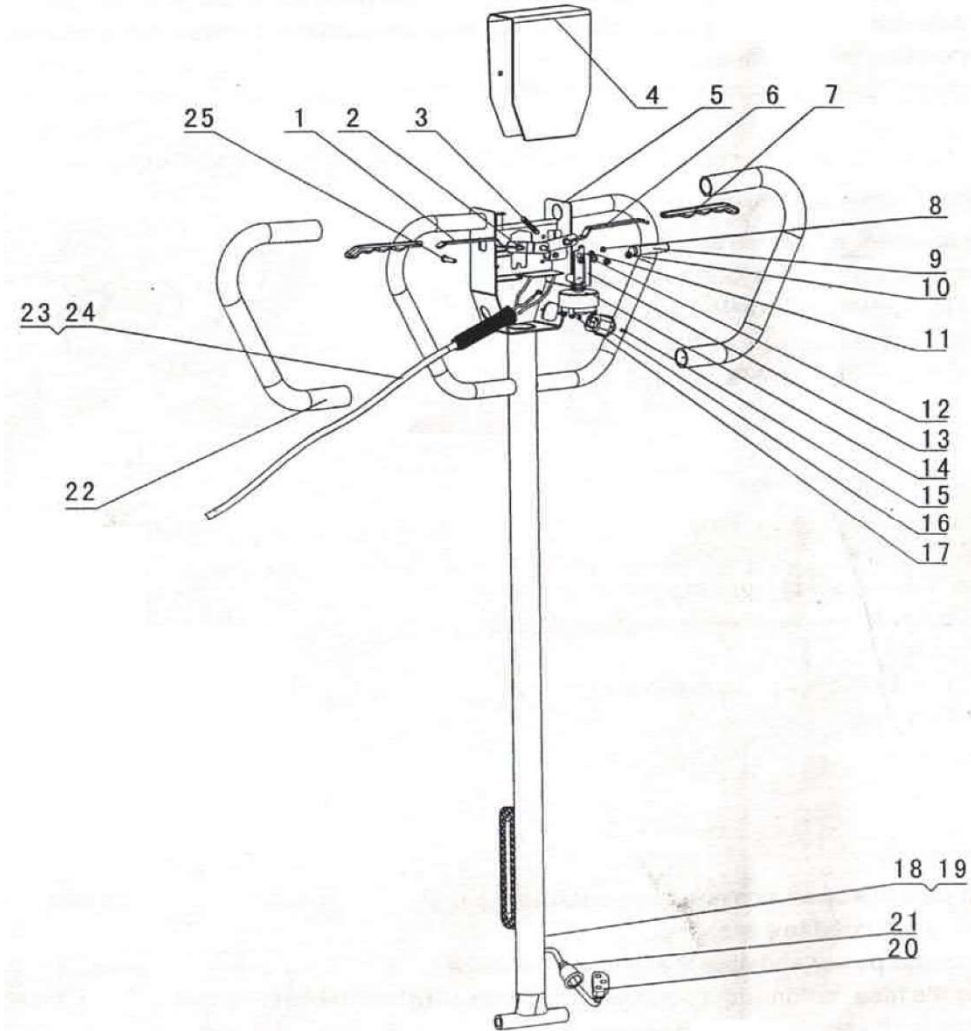
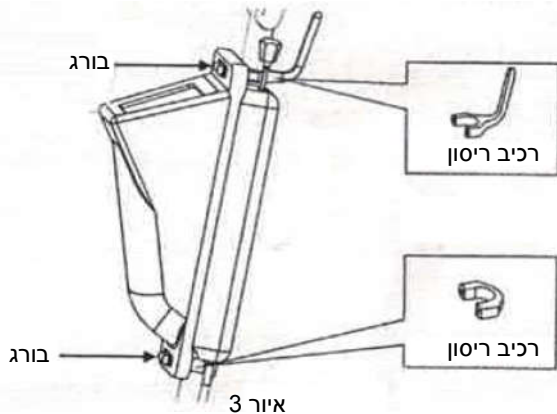
1. הרכבת ידית הפעלה

- (1) מקמו את היחידה המרכזית של המכונה על הרצפה והוציאו את בורגי המכסה.
- (2) מקמו את ידית ההפעלה לתוך החרוץ המעוין שבכיסוי הראשי וחזקו את בורגי הכיסוי.
- (3) הוציאו את ידית הקיבוע וחסמו. לאחר מכן כוונו את ידית ההפעלה ואת הגלגל הידני למיקום מתאים.
- (4) הרכיבו מחדש את בלוק הקיבוע ואת הידית וחזקו אותם. (איור 2)

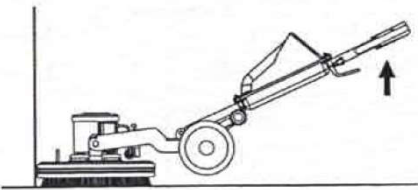
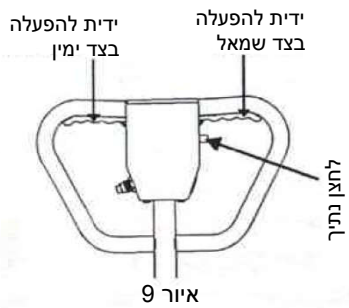


2. הרכבת מיכל המים

- (1) מקמו את המכונה על הרצפה, ושחררו את הברגים להוצאת רכיבי ריסון.
- (2) הרכיבו את מיכל המים במיקום הנכון על ידית ההפעלה וקבעו את רכיבי הריסון בעזרת ברגים.
- (3) חברו את מיכל המים ואת היחידה המרכזית של המכונה בעזרת צינור.

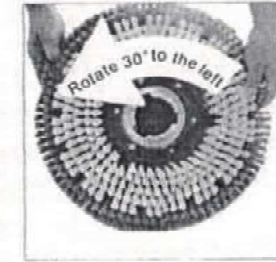
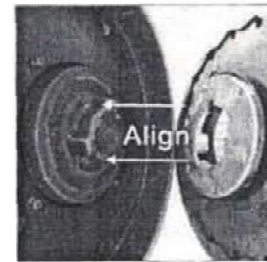


- |  |                                |                             |
|--|--------------------------------|-----------------------------|
| 19. חוט חשמל קטן                             | 10. אום נעילה                  | 1. ידית הפעלה ימנית         |
| 20. כבל                                      | 11. אבזר לקיבוע טובלן          | 2. בורג מכונה ראש שקע משושה |
| 21. כיסוי עמידת במים                         | 12. דסקית שטוחה                | 3. קפיץ מתיחה               |
| 22. ידית PVC                                 | 13. מתג טובלן                  | 4. כיסוי ידית               |
| 23. שרוול הגנה על קפיץ                       | 14. מפסק                       | 5. ידית הפעלה               |
| 24. כבל חשמל עם תקע הכולל שלושה פינים שטוחים | 15. בורג מכונה מוצלב נגד שקיעה | 6. ידית הפעלה שמאלית        |
| 25. בורג עם ראש פאן ומגרעת מוצלבת            | 16. פתח יציאה עם שלושה חורים   | 7. שרוול גומי               |
|  | 17. אום                        | 8. אבזר לקיבוע ידית         |
|  | 18. שרוול הגנה על כבל          | 9. לחצן נתיך                |



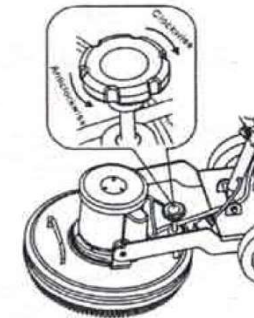
7. מדריך הפעלה
- (1) אנא וודאו כי ידית ההפעלה הורכבה כנדרש וכוונה למקום מתאים.
  - (2) הפעילו את מקור החשמל והחזיקו את ידית ההפעלה.
  - (3) לחצו על לחצן הנתוך בעזרת האצבע המורה, לאחר מכן היאחזו בידיות ההפעלה להפעלת המכונה.
  - (4) דחפו את המכונה קדימה או סובבו אותה שמאלה או ימינה על מנת לגרום לה לפעול בכיוון הזה.
  - (5) בעת ליטוש בפיונות, כווננו את הידית למיקום מתאים קודם והחזיקו אותה למעלה לשם הרמת הגלגלים מהרצפה במטרה לא להשאיר טביעות רגליים.

3. הרכבה / פירוק של משטח ההברשה
- (1) כבו את מקור החשמל והוציאו את תקע החשמל משקע החשמל.
  - (2) השכיבו את המכונה בצורה אופקית על הרצפה.
  - (3) יישרו את משטח ההברשה בעזרת אבזם וסובבו את משטח ההברשה בזווית של  $30^\circ$  לצד שמאל (איור 5).
  - (4) להוצאת המשטח, פשוט החזיקו וסובבו אותו בזווית של  $30^\circ$  לצד ימין (איור 6).

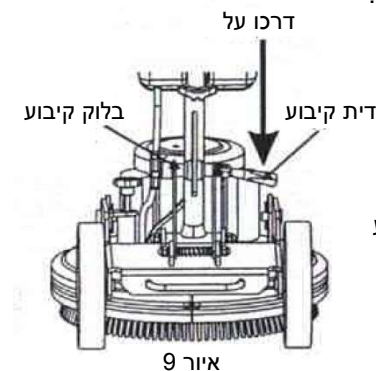


### הוראות הפעלה שלבי הפעלה

4. מילוי מים ותכשיר ניקוי לתוך מיכל המים בהתאם לדרישה. אין למלא את המיכל עד הסוף. שמרו על מרחק של 5 ס"מ בין משטח הנוזל לבין פתח כניסת המיכל וזאת על מנת למנוע שפיכה של הנוזל בעת הפעלת המכונה.



5. כווננו בורג גלגל ידני את בורג הגלגל הידני ניתן לכוון בהתאם לדרישה. במקרה של סיבוב הגלגל הידני בכיוון השעון, הדבר יוסיף ללחץ שעל הרצפה. במקרה הפוך, הדבר יקטין את הלחץ על הרצפה.



6. כווננו ידית הפעלה
- (1) מקמו את המכונה על הרצפה.
  - (2) הרימו את ידית הקיבוע עם הרגלית.
  - (3) כווננו את ידית ההפעלה למצב מתאים ודרכו על ידית הקיבוע לחיזוק ידית ההפעלה.
  - (4) משכו את ידית ההפעלה על מנת לוודא כי היא קובעה היטב למקומה.