



## מדריך הפעלה

עגלת משטחים נטענת 48 וולט ליתיום, 1500 ק"ג

דגם: T-LIX

מק"ט: T10506



### שטל הנדסה בע"מ

רחוב נחל פולג 3, ת.ד. 32, יבנה מיקוד 8110001

[www.shatal-israel.co.il](http://www.shatal-israel.co.il), 08-9428764 ☎, 08-932020 📞

לקוחות נכבדים,

חברת שטל הנדסה בע"מ מודה לכם על שרכשתם כלי עבודה זה.

אנא קראו בעיון את הוראות ההפעלה שבחוברת זו על מנת  
שתוכלו להפיק את מרב התועלת ממוצר זה.

במידה ותיתקלו בבעיות בהפעלה או שתתגלה תקלה במוצר, אנא  
פנו למוקד השירות שכתובתו מופיעה בגב החוברת.

שטל הנדסה בע"מ

רק נהגים שעברו הכשרה רשמית או נהגים שקיבלו את הסמכות לכך רשאים לנהוג עם עגלת המשטחים.

בעת הפעלת עגלת המשטחים, אנא נעלו תמיד נעלי בטיחות. בעת הרכבה ופירוק עגלת המשטחים, אנא הרכיבו משקפי מגן.

בזמן שעגלת המשטחים פועלת, אנא היזהרו מכפות הרגליים שלכם ודאגו להימנע מדריסתן על ידי ההגה. נא לא לעשות שימוש במוצר זה לנשיאת אנשים. נא לא לעשות שימוש בעגלת המשטחים זו על גבי משטח מחליק, כגון חומר סיכה, קרח או שלג.

אין לנסוע על מדרונות תלולים מדי וזאת על מנת למנוע החלקה של המטען מהמשאית. חל איסור על מפעילים לעזוב את עגלת המשטחים במצב שהיא במצב מופעל וזאת במטרה למנוע תאונות.

בעת השימוש בעגלת המשטחים זו, אנא שימו לב לסביבה, אל תהיו מוסחים.

הפעלה בתוך מחסן קירור או במקום אחר המכיל טמפרטורה נמוכה, מלח או סביבה מאכלת אחרת אסורה בהחלט. אין להפעיל את עגלת המשטחים בסביבה פתוחה בזמן גשם. עגלת משטחים חשמלית זו מוגבלת לשימוש רק במקומות סגורים המכילים רצפה שטוחה וקשה.

העמסת יתר על עגלת המשטחים בזמן הפעלה אסורה.

הערמת הסחורות צריכה להיעשות בצורה מבוקרת וזאת על מנת למנוע חסימה של שדה הראייה, נפילה של סחורות מעגלת המשטחים או התהפכות של עגלת המשטחים.

אין לבצע סיבוב חד במעבר צר. בזמן ביצוע סיבוב, האטו את עגלת המשטחים על מנת להבטיח את בטיחות צוות העובדים והסחורות.

# תוכן עניינים

## **.1 תיאור**

תיאור עגלת המשטחים	5
מדדי עגלת המשטחים	5
מתווה עגלת המשטחים	6
הרכבת הידית	6

## **.2 הפעלה**

נסיעה ועצירה	8
הרמה והורדה	9
בלימה	9
רברס חירום	10
חנייה בטוחה	10

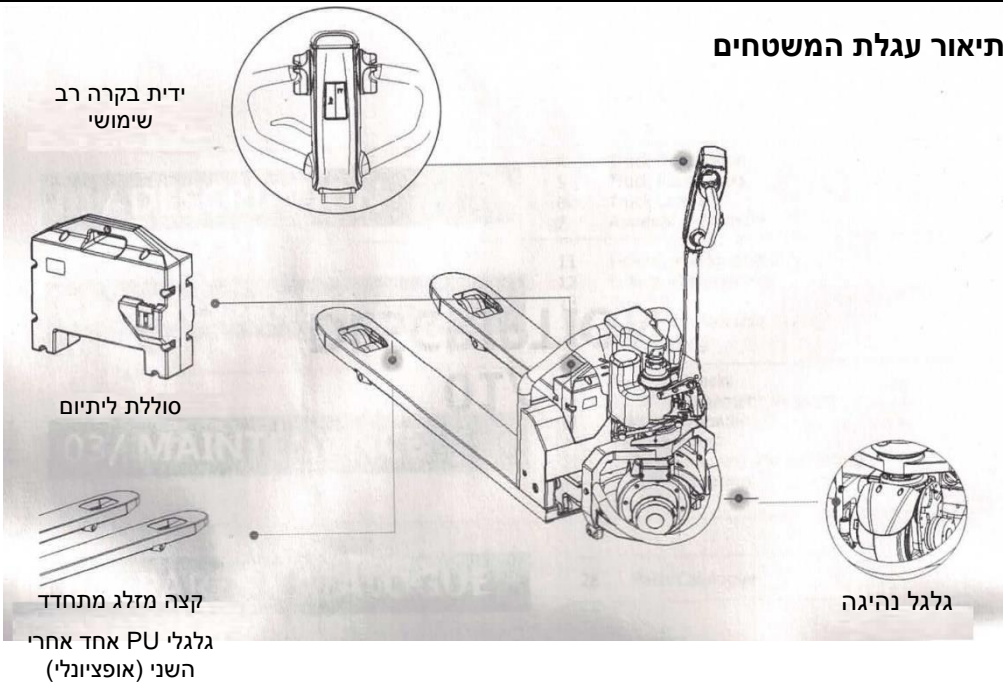
## **.3 תחזוקה**

בדיקות שגרתיות	11
תרשים חשמלי סכמתי	12
הוספת שמן הידראולי	12
הרמה של עגלת המשטחים	13
טעינה והחלפה של הסוללה	13
איתור תקלות ופתרון בעיות	15
רשימת תכולת המארז	16

## **.4 קטלוג חלקים**

קטלוג חלקים	18
-------------	----

## תיאור עגלת המשטחים

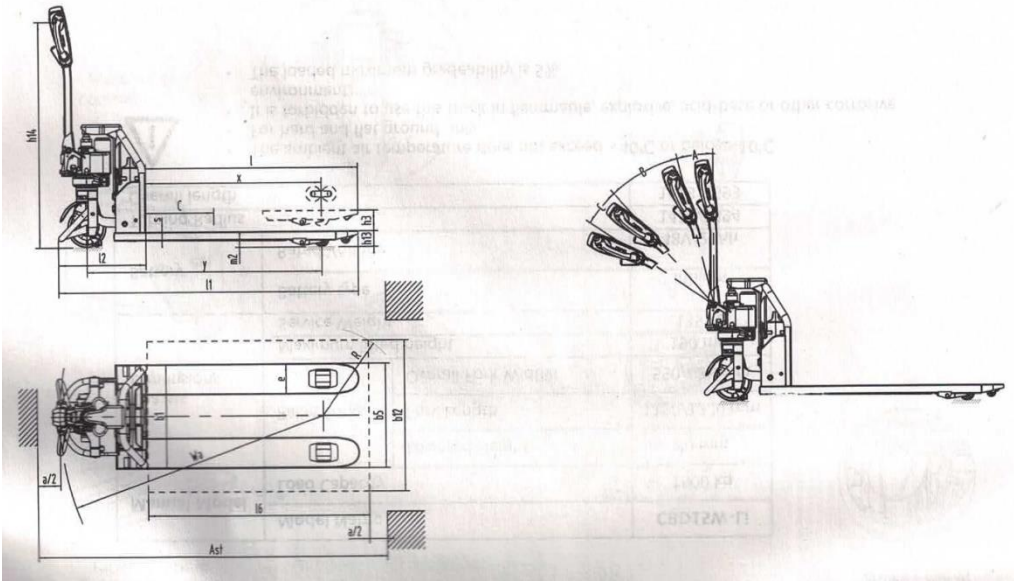


## מדדי המשאית

T-LIX	שם דגם		דגם ידני
	קיבולת מטען		
1500 ק"ג	גובה מונמך	מזלגות	ממדי שלדה
80 מ"מ	אורך מזלג		
1150/1220 מ"מ	רחבים כוללים של מזלג		
190 מ"מ	גובה הרמה מרבי	משקל שירות	
135 ק"ג	משקל שירות		
ליתיום	סוג סוללה	סוללה	
48 וולט / 20 אמפר לשעה	מתח מדורג	מתח מדורג	
1424/1494	רדיוס מסתובב		
1623/1693	אורך כולל		

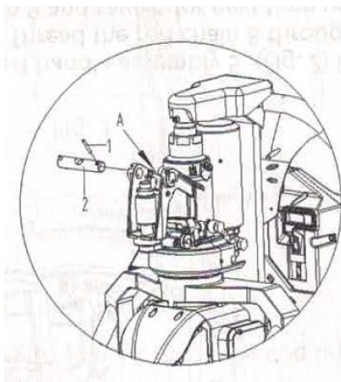


- טמפרטורת האוויר בסביבה אינה מגיעה מעל  $+40^{\circ}\text{C}$  או מתחת ל-  $-10^{\circ}\text{C}$ .
- לשימוש על רצפה קשה ושטוחה בלבד.
- חל איסור לעשות שימוש בעגלת משא משטחים זו בסביבה מתלקחת, נפיצה, מבוססת על חומצה או בסביבה מאכלת אחרת.
- דרוג מרבי עם מטען הינו 5%.

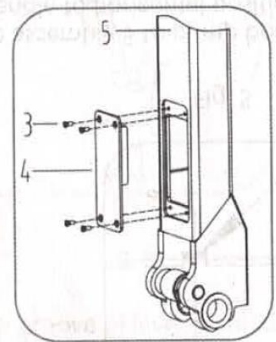


הרכבת הידית

- הידית הוסרה טרם עזיבת המפעל לשם הובלה ואריזה בטוחה, כך שעל המשתמש להתקין את הידית טרם השימוש, שלבי ההתקנה הם כדלהלן:



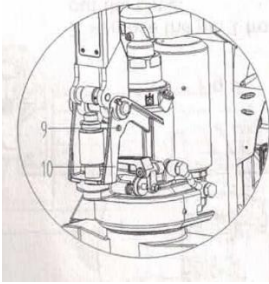
איור 1



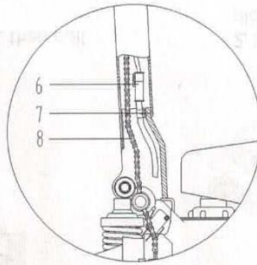
איור 2

1. הוציאו את פין 1 מתוך פין 2, לאחר מכן הוציאו את פין 2.

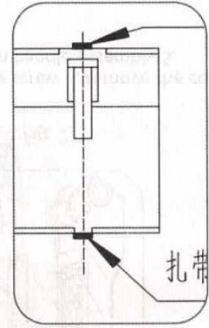
2. שחררו את בורג 3, הוציאו את לוחית המסכה 4 ממכלול הידית 5.



איור 3



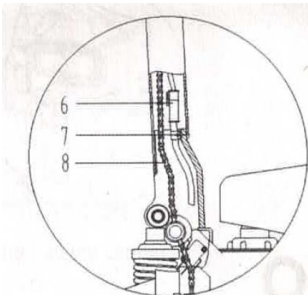
איור 4



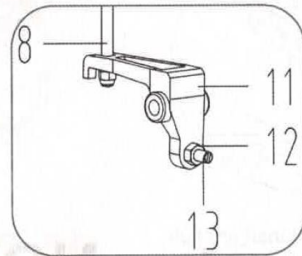
איור 5

3. הכניסו את מכלול הידית 5 (איור 2) לתוך A (איור 1), חברו את מכלול הידית 5 לגוף המשאבה 10 בעזרת פין 2. השחילו את שרשרת המוט 8 דרך חריץ פין 2. משכו את הידית למיקום האופקי, הוציאו את פין 9 ושמרו אותו לשימוש בפעם הבאה.

חברו את חוט התיל של מכלול הידית 5 לגוף המשאית דרך מחבר 6, חזקו אותו בעזרת רתמה לשם חיבור מהימן (עיינו באיור 5). לאחר מכן, קבעו אותו למכלול הידית 5 באמצעות כרטיס קו 7 בהתאם לאיור 4.



איור 4

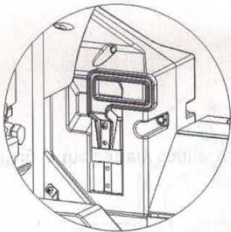


איור 6

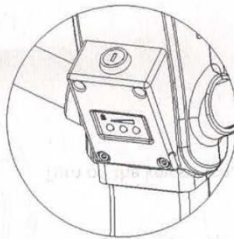
4. עיינו באיורים 4 ו-6, קבעו את הבורג ואת האום שבקצה שרשרת 8 לתוך החריץ של לוחית הידית 11.

5. העבירו את פין 2 דרך פין 2 וקבעו, התקינו את לוחית הכיסוי 4 על פני מכלול הידית 5.

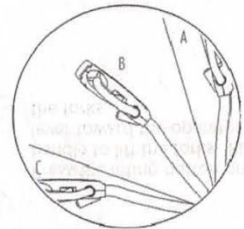
### נסיעה ועצירה



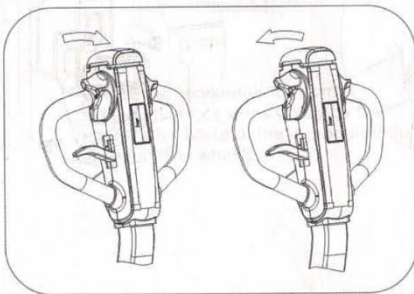
חברו את מחבר הסוללה.



הפעילו את המתג הראשי.



משכו את הידית למקטע B.  
וגם C הינם מקטעי בלימה.

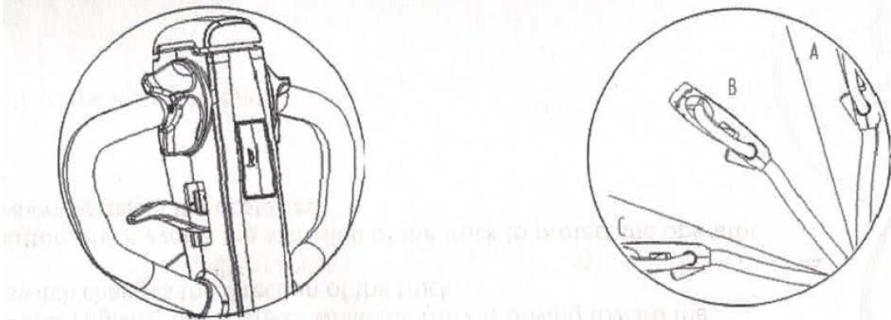


סובבו את המאיץ (דוושת הגז) להסעת עגלת המשטחים באיטיות (מסיבה בטיחותית אין להפריע להאצה).  
החזירו את המאיץ (דוושת הגז) למצב ניטרלי לעצירת עגלת המשטחים.





# בלימה



שחררו את המאיץ לבלימה רגילה, עגלת המשטחים נעצרת באיטיות באמצעות הבלם המתחדש של המנוע עד שהבלם נועל את הגלגלים.

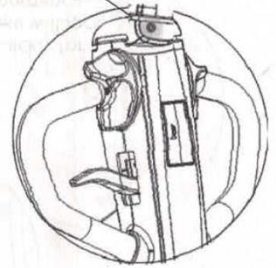
סובבו את הידית לנקודה A או לנקודה C במהירות לשם בלימת חירום, הבלם ינעל את הגלגל להשגת בלימת חירום.

## לחצן רברס חירום

**לחצן רברס החירום** מצמצם את האפשרות לכך שהנהג יילחץ על ידי זרוע ההיגוי בזמן נהיגה עם עגלת המשטחים במהירות נמוכה.

במידה והמתג נלחץ כנגד המפעיל בזמן שהמשאית נוסעת לכיוון המפעיל, המתג משנה את כיוון עגלת המשטחים.

זהו לחצן בטיחות המונע את הוצאת עגלת המשטחים במטרה להגן על המפעיל מפני פגיעה ברגע שהוא נתקל במכשולים.

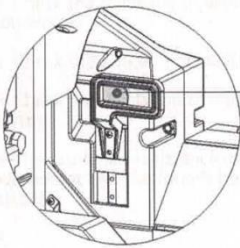
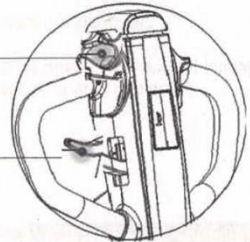


## חנייה בטוחה

לחצן לשחרור בקר מהירות לעצירת עגלת המשטחים.

הורידו את המזלג למיקום הנמוך ביותר.

כבו את המתג הראשי.



נתקו את מחבר הסוללה במידה והחנייה עתידה להיות ממושכת.

## בדיקות שגרתיות

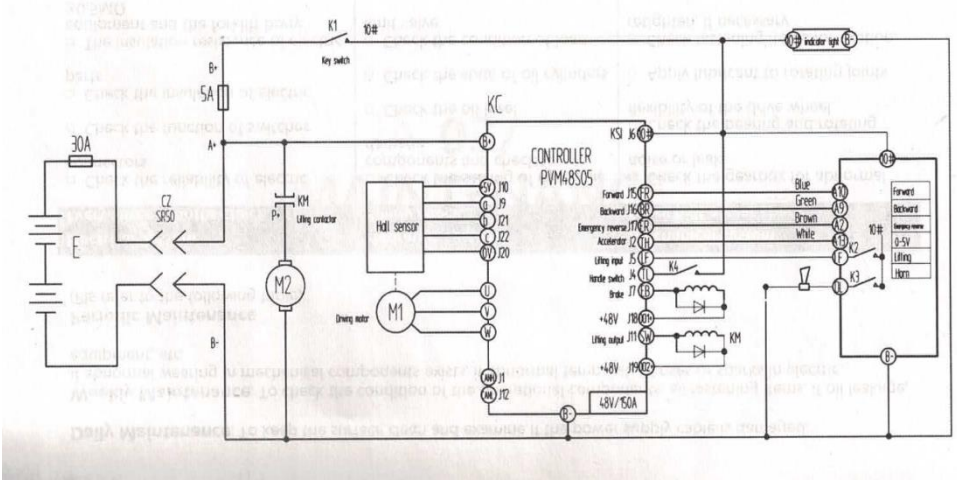
**תחזוקה על בסיס יומי:** לשמור על משטח נקי ולבדוק שכבל החשמל אינו פגום.

**תחזוקה על בסיס שבועי:** לבדוק את מצב הרכיבים התפעוליים, לבדוק את כל רכיבי החיזוק, לוודא שאין נזילת שמן, לבדוק בלאי חריג ברכיבים המכניים, לבדוק אם הטמפרטורה החריגה עולה או שנראים גיצים בציוד החשמלי וכו'.

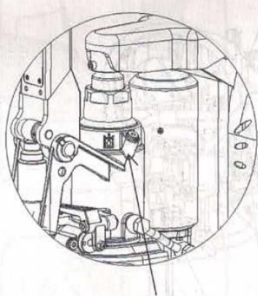
**תחזוקה על בסיס תקופתי:**

(אנא עיינו בטבלה שלהלן)

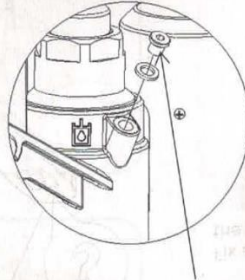
מערכת חשמלית בדיקה בכל שלושה חודשים	מערכת הידראולית בדיקה בכל שנה	מערכת מכנית בדיקה בכל שישה חודשים
- בדקו את מהימנות המחברים החשמליים.	- בדקו את איטום הרכיבים ההידראוליים ובדקו שאין נזקים.	- בדקו את תיבת ההילוכים וראו שאים רעשים חריגים או נזילות.
- בדקו את תפקוד המתגים.	- בדקו את גובה השמן.	- בדקו את גמישות המסבים ואת גמישות תנועת הסיבוב של ההגה.
- בדקו את התנגדות הבידוד של הציוד החשמלי ושל גוף המלגזה =< 0.5M תתן	- בדקו את מצב שסתום הגבלת המטען.	- מרחו חומר סיכה על החיבורים המסתובבים.
	- בדקו את השמן שיש להחליף על בסיס שנתי.	- בדקו את רכיבי ההיזוק וראו שהם מחוזקים, חזקו מחדש במידת הצורך.
		- בדקו את מצב המזלג.



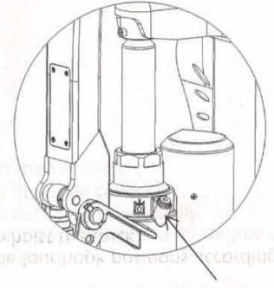
## הוספת שמן הידראולי



מצאו את מילוי שמן



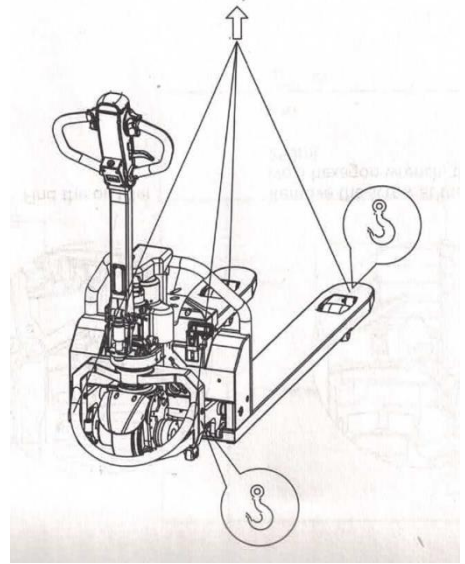
הוציאו את הבורג שבמילוי השמן בעזרת מפתח ברגים משושה מספר 5, נפח השמן הינו 250 מ"ל.



הרמה והורדה של הידית פעמיים עד שלוש פעמים לאחר מילוי השמן, לאחר מכן הרימו את המזלג לגובה מרבי וחזקו את הבורג. במידה והדסקית שבמילוי השמן פגומה, החליפו אותה.

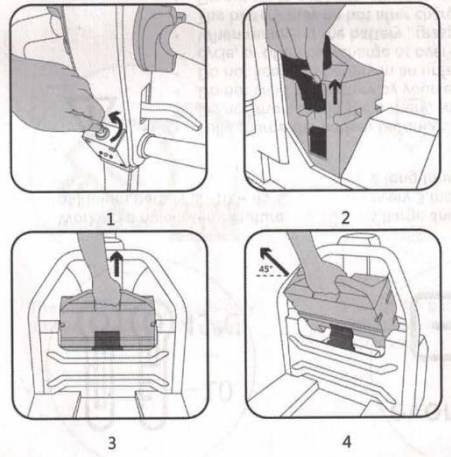
## הרמה של עגלת המשטחים

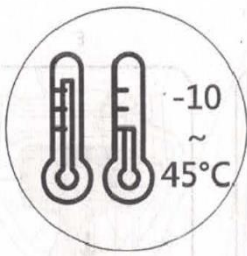
קבעו וחזקו את ארבעת מיקומי הוו בהתאם לתמונה, לאחר מכן הרימו את עגלת המשטחים.



## טעינה והחלפה של הסוללה

1. כבו את המתג הראשי.
2. נתקו את מחבר הכבל.
3. משכו את ידית אחיזת הסוללה כלפי מעלה.
4. הוציאו את הסוללה בזווית של 45 מעלות ביחס לרצפה.

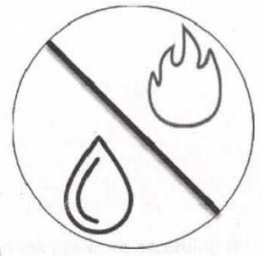




טמפרטורת סביבת עבודה של  
סוללת ליתיום היא -  
10~45°C.



בצעו טעינה ופריקה של  
הסוללה בכל שלושה חודשים  
בעת אחסנת הסוללה לפרק  
זמן ממושך.



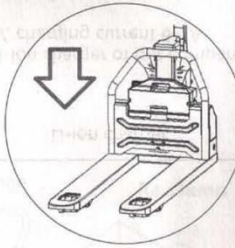
הרחיקו את הסוללה ממים או  
מאש.



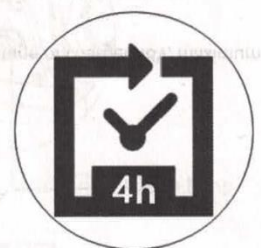
- הטעינו את הסוללה במלואה טרם השימוש.
- אין לגרום לקצר חשמלי של הסוללה, דבר שעשוי לגרום לנזק של הסוללה לצמיתות.
- אין להלחים את הסוללה בעצמכם.
- אין להשאיר את הסוללה בסביבה לא מתאימה, כגון בתנאי טמפרטורה קיצוניים, מחזור עמוק או לעתים קרובות טעינת יתר או פריקת יתר.
- בעת הוצאת הסוללה, החזיקו את הידידת ביד, אין לגרור את הכבל.
- הסוללה עשויה להיות חמה לאחר הטעינה, קררו אותה בסביבה מאווררת.
- אין לנסות ולהפריד, לסחוט או להכות בסוללה. תמיסת הסוללה מזיקה לעור ולעיניים ויגרום לקורוזיה של הבגדים.
- הרחיקו את הסוללה מהילד. צרו קשר עם הרופא באופן מיידי במקרה של בליעה בטעות.



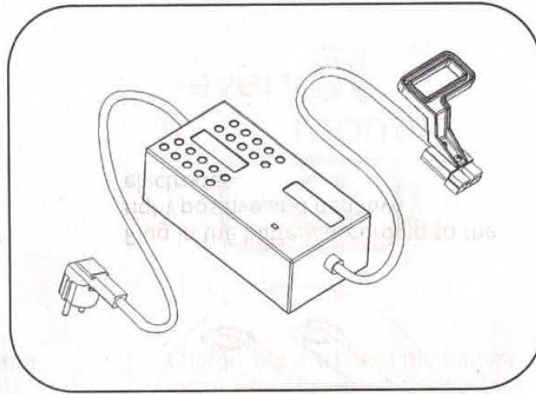
סוללת הליתיום זקוקה ל-3  
שעות בלבד לטעינה מלאה.



חברו את הסוללה בהתאם  
לאלקטרודה החיובית  
והשלילית הנכונות.



עם סוללה טעונה במלואה,  
עגלת המשטחים יכולה לפעול  
במשך 4 שעות ברציפות.

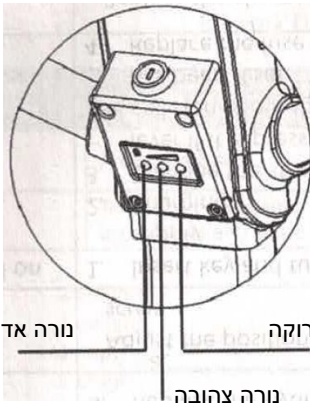


מטען לסוללת ליתיום



- יש לעשות שימוש במטען מיוחד לסוללות ליתיום בבעלות חברה שלנו: מתח עבודה של מטען 48 וולט, מתח טעינה מרבי 54.6 וולט, זרם טעינה 6-7 אמפר.
- אין להטעין את הסוללה בצורה הפוכה, בדקו את האלקטרודה החיובית והשלילית במיקומן הנכון.
- הפסיקו את פעולת הטעינה באופן מדי במידה והסוללה מתחממת באופן חרגי במהלך הטעינה, הטעינה מחדש לאחר שהתקררה לחלוטין.
- חובה להחזיק את הידית בעת ניתוק מחבר הסוללה, אין לנתק את החוט בצורה ישירה.

## איתור תקלות ופתרון בעיות



### חייוי לציין הספק נורה

- נורה ירוקה מוארת תמיד: הספק 100%-70%
- נורה צהובה מוארת תמיד: הספק 70%-40%
- נורה אדומה מוארת תמיד: הספק 40%-10%
- נורה אדומה מהבהבת: הספק הסוללה כמעט ריק לחלוטין



- כאשר הנורה האדומה מופעלת, הדבר מציין מתח הספק סוללה נמוך, יש צורך בטעינה חוזרת.
- נורה אדומה מהבהבת מציינת אזהרה לכך שעגלת המשטחים עומדת להיעצר, נדרשת טעינה.
- במידה וממשיך השימוש בנסיבות שצוינו לעיל, מערכת ההגנה מפני ניתוק ההספק תופעל באופן אוטומטי בתוך סוללת הליתיום ועגלת המשטחים תעצור.

## פתרון תקלות

הטבלה שלהלן מספקת מספר תקלות שכיחות של עגלת המשטחים בזמן הפעלה ואת איתור התקלות ופתרון הבעיות לתקלות אלה.

מספר	תקלות	ניתוח הגורם לתקלה	איתור תקלה ופתרון בעיה
1	נזילה של שמן הידראולי	1. תקלה באטם השמן 2. נזק קל או בלאי במשטח של רכיב אחד או שניים 3. חיבור רופף	1. החליפו את אטם השמן 2. החליפו את הרכיבים הפגומים 3. חזקו מחדש את החיבור
2	לא ניתן להרים את המלגזה	1. צמיגות גדולה מדי של השמן ההידראולי או ששמן הידראולי לא הוכנס פנימה 2. גופים זרים בתוך השמן 3. הספק הידראולי פגום	1. החליפו את השמן ההידראולי 2. הוציאו את הגוף הזר שבתוך השמן או החליפו שמן הידראולי 3. החליפו את הספק הידראולי
3	לא ניתן להנמיך את המלגזה	השסתום להנמכה ידנית אינו מכוון כנדרש	כוונו את מיקום בורג שסתום ההנמכה
4	המנוע אינו מצליח לפעול	1. מתג אספקת החשמל לא הופעל 2. הסוללה עברה פריקה מלאה 3. הבלם לא שוחרר 4. הנתיך שרוף	1. הכניסו מפתח והפעילו את מקור אספקת החשמל 2. הטעינו 3. בדקו האם בורר הקו שבידית לחוץ בשל התנגשות והאם מתג הבלימה אופס. 4. החליפו את הנתיך
5	המטען לא מצליח להטעין	מטען פגום	החליפו את המטען

אין למקם את הסוללות הנטושות ואת השמן ההידראולי בצורה רשלנית ויש להתייחס אליהן בהתאם לתקנים ולחוקים המקומיים הרלוונטיים. יש להקפיד לשים לב להגנה על הסביבה.

## רשימת תכולת המארז

רשימת תכולת המארז של עגלת משטחים T-LiX/T10506 עם סוללת ליתיום הנממן:

מספר	שם	כמות	משקל נטו (ק"ג)	מידות (אורך X רוחב X גובה)	הערות
1	עגלת משטחים T-LiX/T10506	1			סט שלם
2	מארז אבזרים	1			מסמכים טכניים, אבזרים

שימו לב:

### 1. המסמכים הבאים כלולים בשקית הקובץ:

- (1) מדריך הפעלה
  - (2) קטלוג חלקים
  - (3) רשימת תכולת מארז
- חלק 1  
חלק 1



## 2. אבזרים וחלקי חילוף

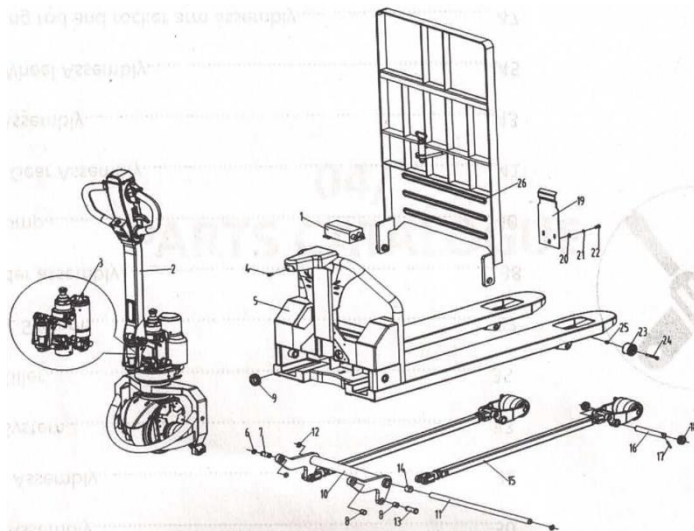
מספר	שם	יישום	דגם ומפרט טכני	כמות	הערות
1	מתג ראשי	פתיחת נעילת המנעול החשמלי		2	
2	מטען	טעינת סוללת ליתיום		1	
3	נתיך 5 אמפר	חלק חשמלי		1	
4	טבעת אבק	צילינדר שמן	DHS40	1	
5	טבעת איטום	צילינדר שמן	UHS40	1	
6	טבעת O	צילינדר שמן	40X3.55	1	
7	טבעת O	צילינדר שמן	67X3.55	1	
8	טבעת O	צילינדר שמן	46.2X2.65	1	
9	רתמה	חיבור רתמת חיווט	3X150	1	
10	לחצן תיקון	מתקן את רתמת החיווט	ACC-2-B	1	
11	בורג	מתקן את רתמת ה-airing	M4X6	1	

- 19..... הרכבה כללית.
- 20..... הרכבת משענת גב.
- 20..... מערכת חשמל.
- 21..... נצרת ידית.
- 21..... מערכת הידראולית.
- 22..... מכלול צילינדר שמן.
- 23..... משאבת מנוע.
- 24..... מכלול מנגנון היגוי.
- 25..... מכלול ידית.
- 26..... מכלול הגה.
- 27..... מכלול מוט חיבור זרוע rocker.
- 28..... מערכת גלגל כפול.

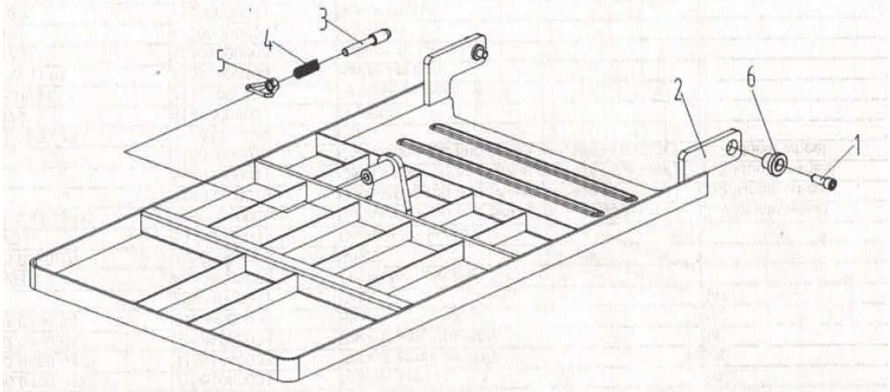


# עגלת משטחים חשמלית (T-LIX/ T10506)

## הרכבה כללית

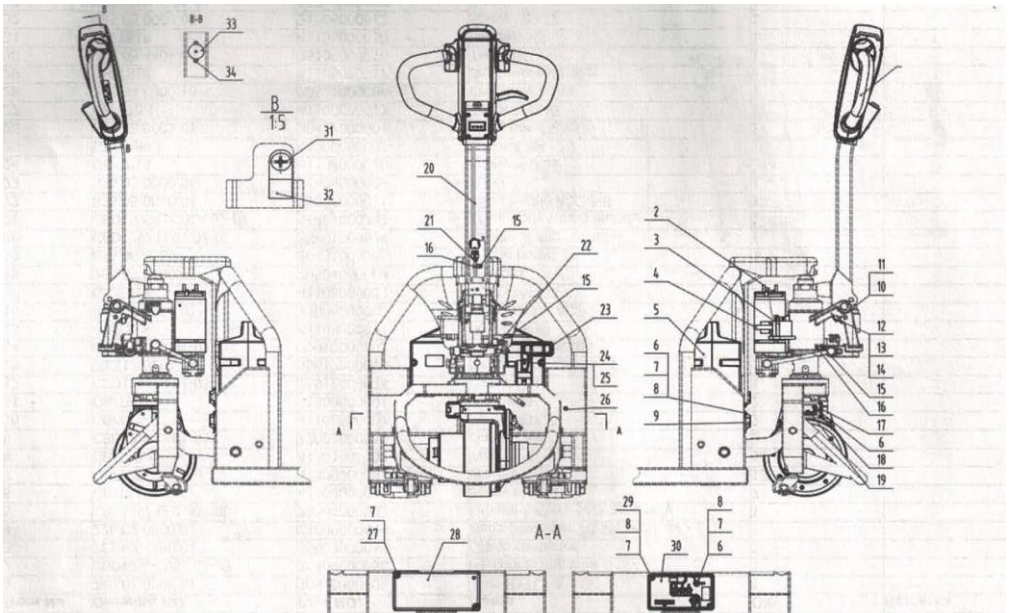


מס פריט	מספר איור	מספר חלק	שם	כמות	הערות
1		0	מערכת חשמלית	1	
2	053.02.0005.04	0	מכלול תיבת הילוכים	1	
3		0	VHSRTUKH,NGRF	1	
4	Gb/70.1	41100000037	בורג M6X12	1	
5		30701000784	מכלול מסגלת עגלת משטחים	1	כולל צלע מחזקת
		30701000785	מכלול מסגלת עגלת משטחים	1	כולל צלע מחזקת
		30701000786	מכלול מסגלת עגלת משטחים	1	כולל צלע מחזקת עם משענת גב
		30701000787	מכלול מסגלת עגלת משטחים	1	כולל צלע מחזקת עם משענת גב
		30701000788	מכלול מסגלת עגלת משטחים	1	כולל צלע מחזקת
		30701000789	מכלול מסגלת עגלת משטחים	1	כולל צלע מחזקת
		30701000790	מכלול מסגלת עגלת משטחים	1	כולל צלע מחזקת עם משענת גב
		30701000791	מכלול מסגלת עגלת משטחים	1	כולל צלע מחזקת עם משענת גב
6	GB/T894.1	41305000008	טבעת מתכת קפיצית עבור מוט 16	6	
7	001.02.0160.09	21701000024	פיץ	2	
8	Q/NRY031	43100000018	מסב SF-1-16.16	4	
9	260.06.0400.01	21001000001	סליל גומי	1	
10	141.02.0160.09	31601000033	מכלול זרוע rocker	1	550
	141.02.0680.04	31601000034	מכלול זרוע rocker	1	685
11	001.05.0160.16	21704000030	מוט	1	550
		21704000031	מוט	1	685
12	GB/T893.1	41304000005	טבעת מתכת קפיצית עבור חור 20	2	
13	001.05.0160.16	21703000075	מוט	2	
14	Q/NRY031	43100000033	מסב SF-1-20.20	2	
15		31605000009	מכלול של מוט חיבור ועגלה על גלגלים	2	1150 גלגל בודד
16	001.01.0200.39	21702000069	פיץ	2	
17	GB.T879	41402000022	פיץ 5X32	2	
18	020.03.0034.01	21312000028	גלגל רברס מסייע	4	
19		22003000194	סוללה שטוחה	1	
20	GB/T97.1	41301000004	דסקית 6	3	
21	GB/T93	41300000004	דסקית 6	4	
22	GB/T70.1	41100000041	בורג M6X16	2	
23	020.04.0050.01	21312000094	גלגל קטן	2	
24	GB/T5782	41001000003	בורג M6X55	2	
25	GB/T889.1	41208000005	אום נעילה M6	2	
26		30613000001	מכלול משענת גב	1	550
		30613000002	מכלול משענת גב	1	685



מספר פריט	מספר איור	מספר חלק	שם	כמות	הערות
1	GB/T70.1	41100000128	בורג M12X30	2	
2	CBD12W-Li.22.01-00	30613000003	ריתוך משענת גב	1	550
		30613000004	ריתוך משענת גב		685
3	001.05.0180.21	21703000101	פין	1	
4	040.01.0115.02	21605000020	קפיץ	1	
5	BFR.25-00	30915000004	משיכת טבעת	1	
6	BFR-01	21810000207	לוח שטוח	2	

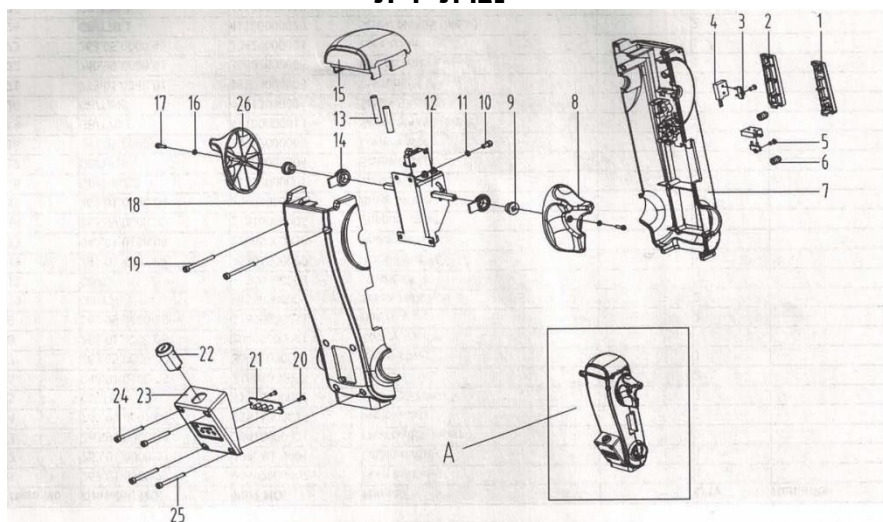
## מערכת חשמלית



## מערכת חשמלית

מספר חלק	שם	מספר איור	מספר פריט
1	נצרה RYTL3-1	30910000005	740.01.0005.01
1	+P חוט חיבור	35404000058	
1	קבל הרמה	35902000013	761.02.4200.01
1	חישוק (קוטר 89-70, חתב 12)	21009000044	226.02.0800.01
1	מכלול מארז סוללת ליתיום יון	35304000002	
7	בורג M4X12	41108000015	GB/T818
13	דסקית 4	41300000002	GB/T93
11	דסקית 4	41301000002	GB/T97.1
2	אבזם קו	22003000547	
2	בורג M3X25	41108000007	GB/T818
2	דסקית 3	41300000001	GB/T93
1	לוחית פלסטיק	21912000035	
1	מפסק מיקרו TMV164-C	35612000010	730.12.0201.02
1	לוח שטוח עשוי מפלסטיק	21910000082	
3	בורג M4X8	41108000011	GB/T818
2	אבזם קבוע ACC-2-B	21006000009	835.05.0000.02
2	בורג M4X35	41108000011	GB/T818
1	תיבת קו	20504000008	263.05.0000.43
1	לוח חיווט	20431000006	835.06.0003.03
1	רתמת חיווט ידנית	35401000024	
1	רתמת חיווט של גוף עגלת המשטחים	35401000203	
1	אבזם ACC-3-B	21006000011	835.05.0000.04
1	מחלץ	21404000009	826.03.0000.06
2	בורג M4x25	41108000020	GB/T818
2	אום נעילה M4	41208000002	GB/T889.1
1	בסיס דיודה (5 מ"מ)	20422000001	835.08.0005.01
2	בורג M4X40	41100000013	GB/T70.1
1	כיסוי בקר	20521000004	263.04.0000.10
2	בקר נטול מברשת	41108000017	GB/T818
1	נקודת חיבור	35106000010	711.05.4408.04
1	אום נעילה M5	41108000030	GB/T818
1	בורג M5X12	21006000012	835.05.0000.05
1	אבזם זמזם	35703000007	
2	בורג M3X12	41108000004	GB/T818

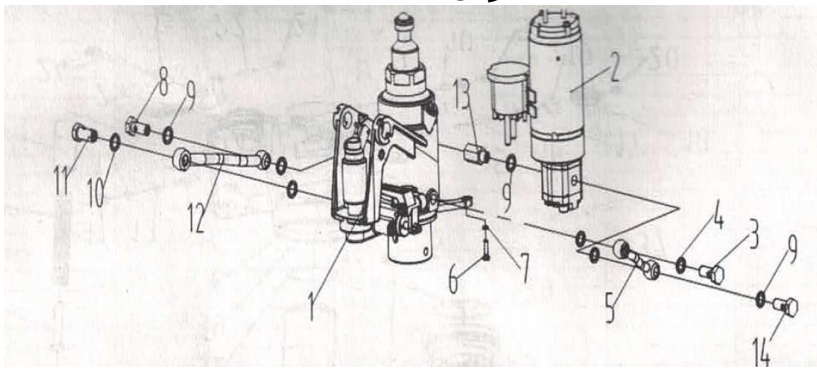
## נצרת ידית



## נצרת ידית

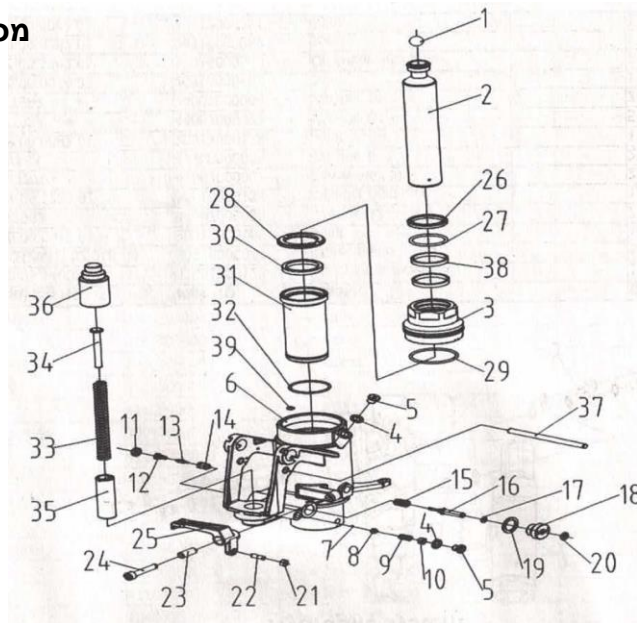
מספר פריט	מספר איור	מספר חלק	שם	כמות	הערות
1	263.01.0000.07	20407000002	לחצן צופר	1	
2	263.01.0000.17	20404000001	לחצן הרמה	1	
3	263.99.0000.24	20418000021	אבזר מפסק מיקרו	2	
4	740.99.0007.02	35612000017	מפסק מיקרו	2	
5	GB/T845	41113000003	בורג ST2.9X6.5	2	
6	040.01.0108.05	21605000053	קפיץ	2	
7	263.05.0000.10	30916000003	כיסוי עליון	1	
8	263.01.0000.05	20409000001	ידית מסתובבת ימנית	1	
9	263.99.0000.28	21808000031	bush	2	
10	GB/T70.1	41100000005	בורג M4X8	2	
11	GB/T93	41300000002	דסקית 4	2	
12	741.01.4801.02	35501000009	מאיץ ACC-12	1	
13	040.01.0108.04	21605000052	קפיץ בלם	2	
14	263.99.0000.38	21816000005	כיסוי תומך	2	
15	263.01.0000.04	20403000002	מתג בלם	1	
16	GB/T862.2	41313000001	דסקית 3	2	
17	GB/T818	41108000004	בורג M3X12	2	
18	263.05.0000.44	30917000004	מכסה תחתון	1	
19	GB/T70.1	41100000013	בורג M4X40 (שחור)	2	
20	GB/T845	41113000004	בורג ST2.9X9.5	2	
21	733.01.0248.01	35503000005	כלי	1	
22	740.99.0008.01	35602000006	אבזר מפתח	1	
23	263.05.0000.45	20429000003	כיסוי מנעול	1	
24	GB/T70.1	41100000020	בורג M4X65 (שחור)	2	
25	GB/T70.1	41100000017	בורג M4X55 (שחור)	2	
26	263.01.0000.22	20409000004	ידית שמאלית מסתובבת	1	

## מערכת הידראולית



מס. פריט	מספר איור	מספר חלק	שם	כמות	הערות
1	490.03.1400.01	31001000128	מכלול צילינדר שמן	1	
2	CBD12W-Li.02.01B-00	30218000014	משאבת מנוע	1	
3	428.00.0012.01	20313000165	נקודת חיבור	1	
4	JB/T982	44007000026	דסקית 12	2	
5	401.05.1282.01	31015000138	צינור נוקשה לפתח כניסת השמן	1	
6	GB/T75783	41002000007	בורג M6X20	2	
7	GB/T93	41300000004	דסקית 6	2	
8	428.00.0082.01	20313000178	נקודת חיבור	1	
9	JB/T982	44007000022	דסקית G1/4	5	
10	JB/T982	44007000008	דסקית 14	2	
11	428.00.0014.02	20313000167	נקודת חיבור	1	
12	401.05.1482.01	31015000139	צינור נוקשה לפתח יציאת שמן	1	
13	420.09.8282.01	20313000087	נקודת חיבור	1	
14	428.00.0082.02	20313000251	נקודת חיבור	1	

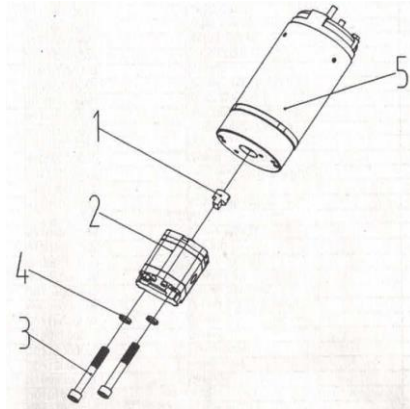
# מכלול צילינדר שמן



מספר חלק	מספר איור	שם	כמות	הערות
40002000017	GB/T308	כדור פלדה 3/4	1	
20304000231	505.01.0400.01	מוט בכונה	1	
20307000024	506.09.0402.01	מכסה	1	
44007000005	JB/T982	דסקית 10	2	
20104000007	223.02.0010.02	פלאג	2	
21205000040	510.01.0400.01	מושב תחתון	1	
40002000006	GB/T308	כדור פלדה 5	1	
21210000006	506.15.0080.01	מושב	1	
21605000087	040.01.0206.06	קפיץ	1	
20101000032	506.16.0100.02	בורג M10X1	1	
20101000038	506.16.0140.04	בורג	1	
21605000046	040.01.0111.01	קפיץ	1	
20213000003	506.11.0050.01	מרכז שסתום	1	
20212000006	506.12.0050.01	טבעת O 6.9 X 1.8	1	
21605000054	040.01.0108.01	קפיץ	1	
20218000018	506.04.0080.01	מושב פין מחלץ	1	
44006000006	GB/T3452.1	טבעת O 6.9 X 1.8	1	
20104000018	506.14.0080.02	מושב פין מחלץ	1	
44007000016	JB/T982	דסקית 20	2	
44006000010	GB/T3452.1	טבעת O 8 X 2.65	1	
41200000005	GB/T6170	אום M6	1	
41104000004	GB/T73	בורג M6X25	1	
21706000002	001.06.0100.10	מוט	1	
41100000073	GB/T70.1	בורג M8X45	1	
21222000017	506.02.0100.01	לוחית הנפה	1	
44112000017	Q/NRY032	טבעת אבק 5/6.5 DHS4048	1	
44006000059	GB/T3452.1	טבעת איטום O 3.55 X 40	1	
20526000010	506.99.0000.93	לוח שטוח	1	
44006000093	GB/T3452.1	טבעת איטום O 3.55 X 67	1	
44100000020	Q/NRY032	טבעת איטום O 2.0 X 40-50	1	
20308000260	506.99.0000.94	צילינדר פנימי	1	
44006000068	GB/T3452.1	טבעת איטום O 2.65 X 46.2	1	
21605000088	040.01.0312.02	קפיץ	1	
21703000299	506.99.0000.97	מרכז קפיץ	1	
21810000151	506.99.0000.95	שרול קפיץ	1	
20310000002	506.99.0000.96	שרול חיצוני	1	
21704000011	001.03.0080.60	מוט נעילה	1	
44115000003	Q/NRY032	טייפ הובלה 2.5-6 BST5806	2	40 Ø
21925000002	225.02.0100.01	פלדה מגנטית	1	

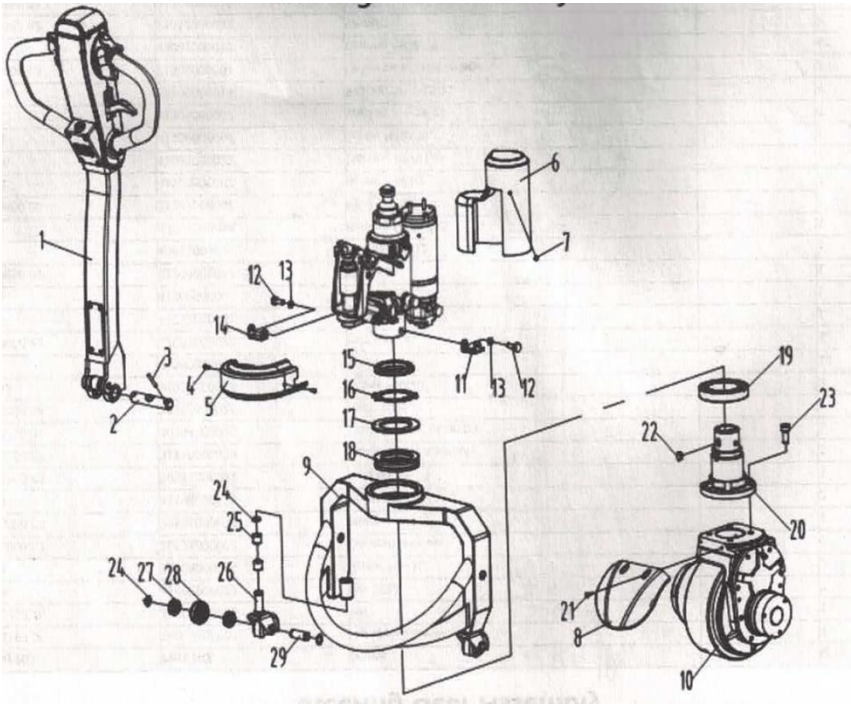


## משאבת מנוע



מספר פריט	מספר איור	מספר חלק	שם	כמות	הערות
1		21812000014	מחבר	1	
2	480.01.0008.01	30218000011	משאבה	1	
3	GB/T70.1	41100000034	בורג M5X70	2	
4	GB/T93	41300000003	דסקית 5	2	
5	701.48.0800.03	35205000031	מנוע DC	1	

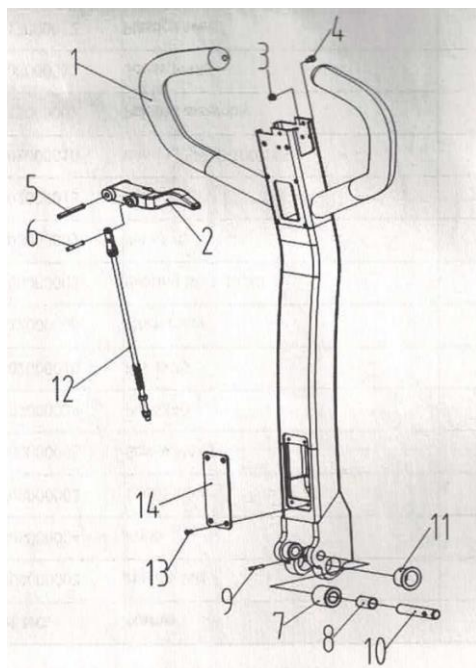
## מכלול מנגנון היגוי





הערות	כמות	שם	מספר חלק	מספר איור	מס. פריט
	1	מכלול ידית	30905000004	056.02.0107.05	1
	1	פיץ	21702000052	001.01.0200.18	2
	2	פיץ 5X32	41402000022	GB/T879	3
	2	בורג M4X10	41108000014	GB/T818	4
	1	כיסוי דקורטיבי	20521000002	263.04.0000.07	5
	1	מעטפת מנוע	20521000003	263.04.0000.08	6
	2	בורג M5X10	41108000028	GB/T818	7
	1	מגן מפני בוץ	20521000002	263.99.0000.43	8
	1	מכלול מושב תמיכה	31110000020	066.03.0200.07	9
	1	מכלול גלגל הנעה	30304000005	082.01.0210.01	10
	1	תומך ימני	22003000021	065.05.0000.14	11
	2	בורג M8X20	41002000012	GB/T5783	12
	10	דסקית 8	41300000005	GB/T93	13
	1	תומך שמאלי	22003000022	065.05.0000.15	14
	1	אום מעוגל M60X2	41212000001	GB/T810	15
	1	דסקית 60	41309000007	GB/T858	16
	1	טבעת אבק	21809000062	220.01.0650.01	17
	1	מסב 51113	43010000026	GB/T301	18
	1	מסב 6013-2RS	43001000084	GB/T276	19
	1	בסיס	21207000007	060.07.0000.08	20
	2	בורג M4X10	41100000007	GB/T70.1	21
	1	מקש שטוח 8X7X14	42001000022	GB/T1096	22
	4	בורג M10X20	41100000094	GB/770.1	23
	6	דסקית סוג A 15	41305000007	GB/T894.1	24
	4	מסב SF-1-15.12	43100000014	Q/NRY031	25
	2	גלגל הובלה אוניברסלי	21305000007	012.03.0000.13	26
	4	מסב 6902-2RS	43001000010	GB/T276	27
	2	גלגל	21312000032	020.03.0042.02	28
	2	מוט	21701000019	001.02.0150.03	29

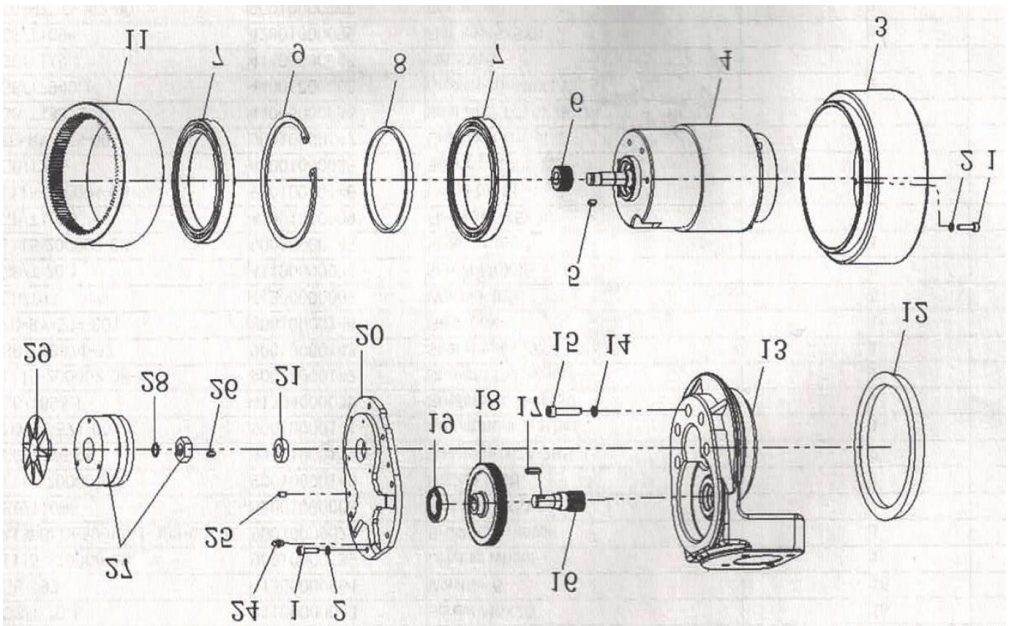
## מכלול ידית



## מכלול ידית

מספר פריט	מספר איור	מספר חלק	שם	כמות	הערות
1	056.02.0107.06	30909000003	כידון	1	
2	234.02.0000.04	21405000004	ידית	1	
3	GB/T889.1	41208000002	אום נעילה M4	1	
4	GB/770.1	41100000005	בורג M4X8	1	
5	GB/T879	41402000038	פין 6X40	1	
6	GB/T879	41402000010	פין 4X25	1	
7	020.01.0026.02	21312000006	חולר צביטה	1	
8	Q/NRY031	43100000009	מסב SF-1-12.20	1	
9	GB/T879	41402000009	פין 4X20	1	
10	001.01.0120.50	21702000013	פין	1	
11	Q/NRY031	43101000016	מסב SF-1F-200.165	2	
12	310.02.0000.13	30915000002	מכלול מוט משיכה	1	
13	GB/T818	41108000011	בורג M4X8	4	
14	263.05.0000.46	20517000017	כיסוי פלסטיק	1	

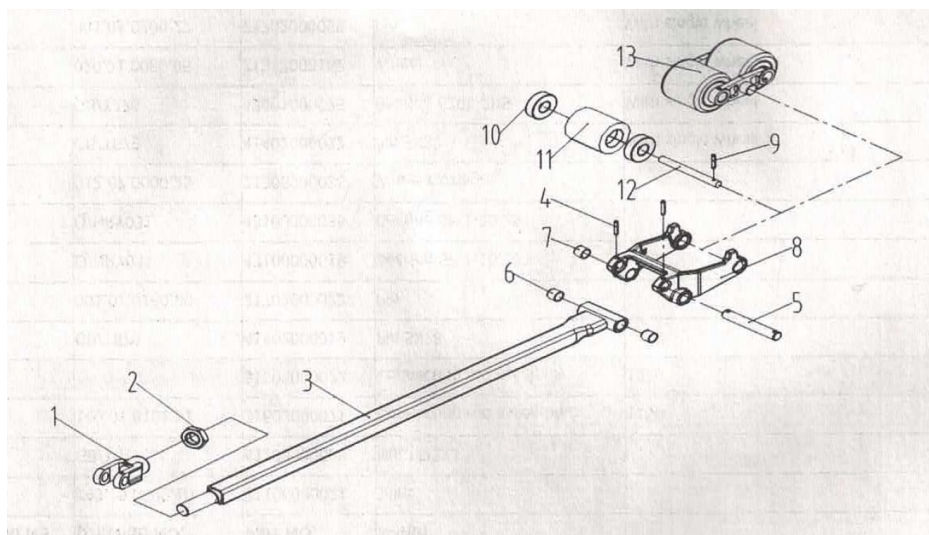
## מכלול גלגל הנעה



## מכלול גלגל הנעה

מספר פריט	מספר אזור	מספר חלק	שם	כמות	הערות
1	GB/7 70.1	41100000043	בורג M6X20	16	
2	GB/T93	41300000004	דסקית 6	16	
3	1115-220000-0B	90010000139	גלגל הנעה	1	
4	Z130BLD650-48A1-30S-00101	90030000071	מנוע נטול מברשת	1	
5	GB/T1096	42001000006	מקש שטוח 5X5X14	1	
6	1115-200005-0B	90010000140	שן סלילי	1	
7	GB/T893.1	43001000119	מסב 61824-2RS	2	
8	ZD-NL-571-001	90010000141	דסקית כוונן	1	
9	GB/T893.1	41304000038	טבעת אחזקה 150	1	
11	1115-200002-0B-X	90010000142	טבעת עם שיניים ישרות	1	
12	GB/T13871-92	90010000043	טבעת איטום $\phi 172 \times \phi 155 \times 10$	1	
13	Zd-ry-504-001	90010000044	תיבת הילוכים	1	
14	GB/T93	41300000005	דסקית 8	5	
15	GB/T 70.1	41100000071	בורג M8X35	5	
16	1115-200004-0B	90010000145	שן ישרה	1	
17	GB/T1096	42001000009	מקש שטוח 5X5X20	1	
18	1115-200004-0B	90010000145	שן גדולה	1	
19	GB/T276	43001000035	מסב 61905-ZZ	1	
20	ZD-RY-505-001	90010000147	כיסוי תיבת הילוכים	1	
21	GB/T13871	44005000036	טבעת איטום TC16X28X7	1	
24	GB/T7940.1	44001000003	ספל שמן M8X1	1	
25	GB/T119.1	41400000006	פין 5X16	1	
26	GB/T1096	42001000059	מקש שטוח 5X5X8	1	
27	ZD-HZDC-362-001	90010000148	בלם	1	
28	GB/T894.1	41305000007	טבעת החזקה 15	1	
29	ZD-ZJNL-076-001	90010000149	פקק בלם	1	

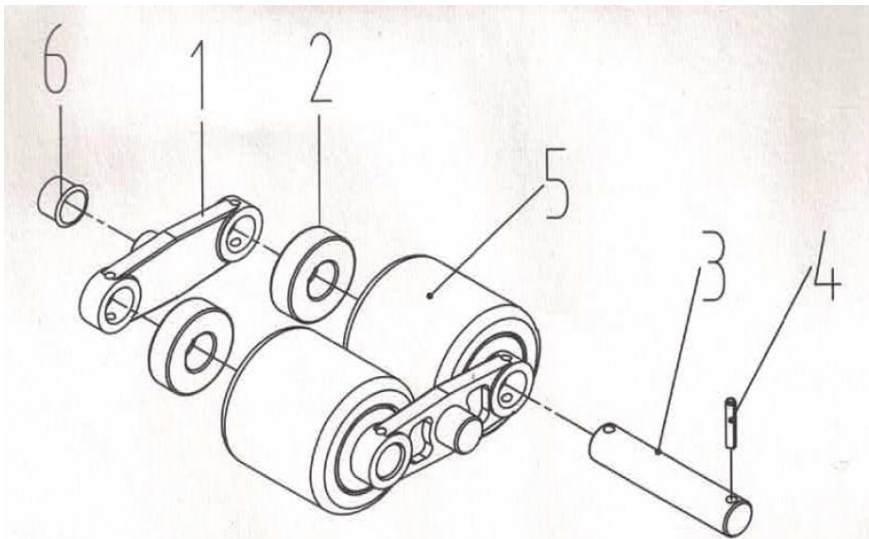
## מכלול מוט חיבור וגלגל נשיאה



## מכלול מוט חיבור וגלגל נשיאה

מספר חלק	מספר איור	שם	כמות	הערות	מס. פריט
21106000021	143.10.0000.10	נקודת חיבור	1		1
41203000008	GB/T6173	אום M22X1.5	1		2
31603000071	140.01.0101.11	מכלול מוט חיבור	1	1150	3
31603000072		מכלול מוט חיבור		1220	
41402000019	GB/T879	פיין 5X28	1		4
21702000022	001.01.0160.09	פיין	1		5
43100000019	Q/NRY031	מסב SF-1-16.20	1		6
43100000035	Q/NRY031	מסב SF-1-20.25	1		7
21306000036	012.07.0000.25	גלגל נשיאה	1		8
41402000022	GB/T879	פיין 5X32	2	עם גלגל בודד	9
43001000025	GB/T276	מסב 6204-2RS	2	עם גלגל בודד	10
21312000162	020.21.0080.05	גלגל	1	עם גלגל בודד	11
21702000059	001.01.0200.27	פיין	1	עם גלגל בודד	12
NULL	010.01.2080.08	מכלול עם גלגל כפול	1	עם גלגל בעל מזלג כפול (גלגל PU אדום)	13

## מכלול גלגל כפול



מספר חלק	מספר איור	שם	כמות	הערות	מס. פריט
21221000009	012.01.0000.02	לוחית תמיכה	2		1
43001000028	GB/T276	מסב 6204-Z	4		2
21702000049	001.01.0200.15	פיין	2		3
41402000022	GB/T879	פיין 5 X 32	4		4
21312000152	020.21.0080.02	גלגל	2	אדום	5
43101000006	Q/NRY031	מסב	2		6



---

---

---

---

---

---

---

---

---

---

---

---

---

---

---

---

---

---

---

---

---

---

---

---

---



---

---

---

---

---

---

---

---

---

---

---

---

---

---

---

---

---

---

---

---

---

---

---

---

---

---

---

---

---

---





היבואן ומעבדות השירות:

**שטל הנדסה בע"מ**

רחוב נחל פולג 3, ת.ד. 32, יבנה מיקוד 8110001  
[www.shatal-israel.co.il](http://www.shatal-israel.co.il), 08-9428764 ☎, 08-9320202 ☎

דוא"ל: [shatal@shatal.com](mailto:shatal@shatal.com)