



## מדריך הפעלה

עגלת משטחים נטענת 1500 ק"ג

סוללת ליתיום 24 וולט

דגם: TLI

מק"ט: T10505



### שטל הנדסה בע"מ

רחוב נחל פולג 3, ת.ד. 32, יבנה מיקוד 8110001

[www.shatal-israel.co.il](http://www.shatal-israel.co.il), 08-9428764 ☎, 08-932020 📞

# תודה שבחרתם בעגלת המשטחים דגם TLI !

## אנו מקווים כי העגלות יספקו נוחות גדולה לעבודה שלכם !

- אנא קראו את המדריך בקפידה טרם הפעלת עגלת המשטחים שלכם.
- מדריך הפעלה זה הינו כללי, והזכות לבצע שינויים טכניים לעגלות המשטחים שמורה. תכנים המסופקים במדריך זה נועדו לעיון בלבד ובמידה והם שונים מהמוצר במציאות, המוצר בפועל הוא זה שקובע.

### תוכן עניינים

1	1. תקני בטיחות
3	2. סביבה מותרת לשימוש
3	3. מדדים טכניים
5	4. התקנת ידית
6	5. הפעלה
8	6. טעינה והחלפת סוללה
10	7. תחזוקה
12	8. הנפת עגלה
13	9. איתור תקלות ופתרון בעיות
13	10. טיפול בפסולת
13	11. אבזרים וחלקי חילוף
14	12. תרשים חשמלי סכמתי
15	13. רשימת תכולת המארז

# 1. תקני בטיחות

נעלי בטיחות נדרשים תמיד לטיפול והתעסקות עם עגלת המשטחים.



משקפי בטיחות מומלצים לשימוש על מנת למנוע תאונות אישיות בעת הרכבה או פירוק של עגלת המשטחים.



**זהירות** כאשר עגלת המשטחים פגומה או שיש לה בעיות בטיחותיות, הפסיקו את השימוש בה באופן מיידי.



**זהירות** עגלת המשטחים נועדה לשימוש על רצפה קשה ושטוחה בלבד: חל איסור לעשות שימוש בעגלת המשטחים כאשר:

- האוויר מכיל אבק או גזים מתלקחים ורעילים שעלולים לגרום להתלקחות או לפיצוץ.
- בתוך מקפיא או בטמפרטורה נמוכה, בסביבה מלוחה או קורוזיבית (מחלידה) בדרך אחרת.
- במקום פתוח בתנאי גשם.
- הפעלה על חצץ או על חול.
- שיפוע הבסיס גדול יותר משיפוע מבנה המוצר.



## זהירות

- יש לנקוט בשיקול דעת זהיר ובגישה אחראית בעת הפעלת עגלות משטחים.



- עגלת המשטחים לא ניתנת להפעלה בידיים שומניות או בנעליים שומניות.

- למפעיל עגלת המשטחים חל איסור ללבוש בגדים רופפים או תכשיטים.

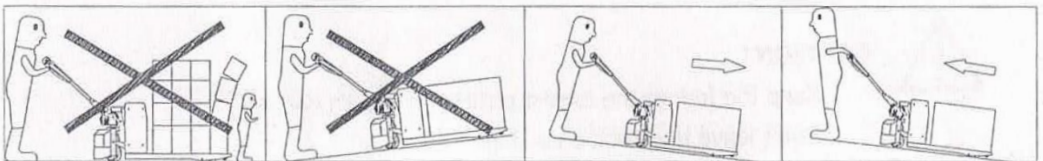
## זהירות

- בעת הפעלת עגלת המשטחים, הכרחי להבטיח שלבסיס יש יכולת מספיק גדולה לנשיאת מטען, היכן שהעומס הינו סכום משקל עגלת המשטחים והמטען עצמו.

- יש לנקוט זהירות יתרה במקרה שבו חפצים בולטים יכולים לגרום לפגיעה אישית.



- חל איסור על צוות עובדים לשהות סביב שטח ההפעלה של עגלת המשטחים, דבר שעשוי לגרום לפגיעה אישית, לדוגמא, ברגע שהסחורה נופלת.



## זהירות

מפעילים חייבים להיות מאוד זהירים בעת ההתעסקות עם עגלת המשטחים על מדרון. עיינו באיור, על מפעיל העגלה לעמוד לפני העגלה. על המפעילים להיות זהירים מאוד בעת ההתעסקות בעגלת המשטחים על מדרון. עיינו באיור, על המפעיל לעמוד לפני העגלה. ברגע שכלי רכב נוסע על רמפה, גלגל הנסיעה עלול להסתובב במהירות לזווית המרבית על מנת למנוע סכנה לכך שכלי הרכב ימשך להחליק. שיטה זו מאפשרת הפעלה רק במקרי חירום.



## אזהרה!

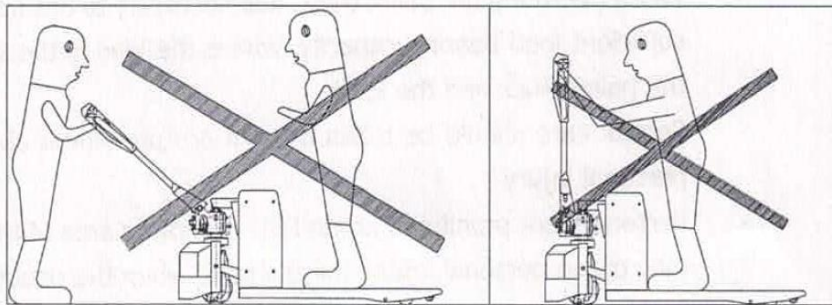


- הימנעו מהפעלה במהירות גבוהה בזמן סיבוב וזאת על מנת למנוע סכנה של התהפכות.
- אין למקם את הסחורה במקום גבוה מדי כך שלא תסתיר את הראייה.
- בלמו בעדינות ובזהירות על מנת למנוע החלקה של המטען מעגלת המשטחים וגרימת נזק לחומר.
- חל איסור לסובב את עגלת המשטחים על המדרון.
- טרם דחיפת העגלה לתוך המעלית, על המפעיל להבטיח כי המעלית מסוגלת לעמוד במטען הכולל של עגלת המשטחים ושל המטען, את המשקל הכולל של המפעיל ושל צוות עובדים אחר על המעלית. אנא וודאו להכניס קודם את המטען ולאחר מכן את המפעיל. המעלית חייבת להיות ריקה כאשר מתכננים להכניס / להוציא את עגלת המשטחים יחד עם המטען מהמעלית.

## זהירות!



- המטען לא יהיה יותר גדול מהמטען של כלי הרכב.
- בעת העמסת סחורה, הסחורה לא תמוקם גבוה מדי וזאת על מנת למנוע סכנה של נפילה או התהפכות של עגלת המשטחים בעת ההתעסקות אתה.
- שמרו על שטח עבודה של עגלת המשטחים במצב נקי, תוך מניעת פגיעות אישיות בשל תאונות פתאומיות המתרחשות בזמן עבודה.
- חל איסור מוחלט לעמוד ולשבת על עגלת המשטחים.



## זהירות!

- שמרו את המזלג במיקום הנמוך ביותר שלו בזמן חנייה.
- אין להשאיר את העגלה על מדרון.
- אין להשאיר את העגלה בפתח החירום.
- אין להשאיר את עגלת המשטחים כך שהיא תחסום את התנועה או תפגע בעבודה.
- אין לעשות שימוש בעגלת המשטחים בגשם.
- כבו את מקור החשמל כאשר משאירים את עגלת המשטחים ללא השגחה.

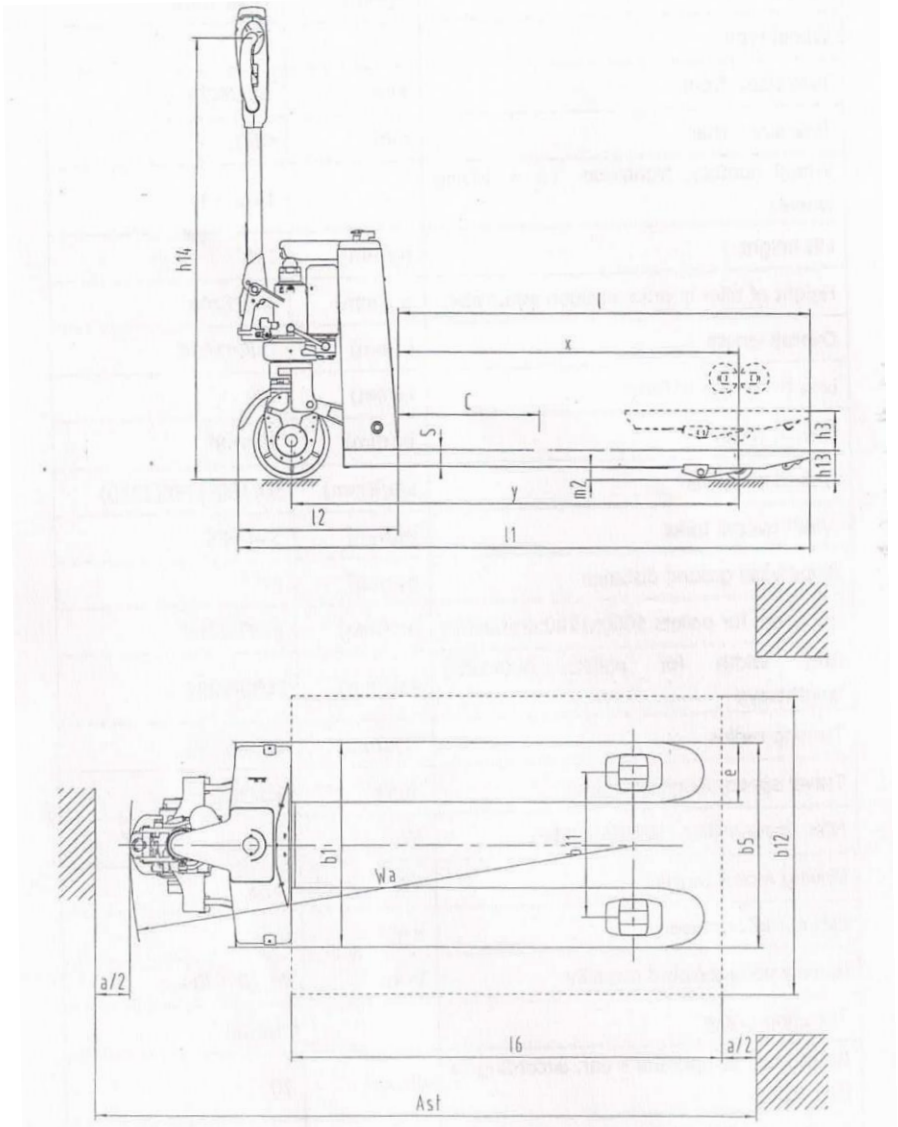


## 2. סביבה המותרת לשימוש בעגלת המשטחים

עגלת משטחים זו נועדה לעבוד על רצפה קשה ושטוחה, במקום סגור. חל איסור לעבוד עם עגלת המשטחים בסביבה מעבר לתקנים.

- טמפרטורת הסביבה לא תהיה יותר גבוהה מ- $+40^{\circ}\text{C}$  ולא תהיה יותר נמוכה מ- $-10^{\circ}\text{C}$ .
- בסיס קשה ושטוח.
- חל איסור לעשות שימוש בעגלת המשטחים, בסביבה מתלקחת, נפיצה או מחלידה עם חומצה ועם חומר אלקלי.

## 3. מדדים טכניים

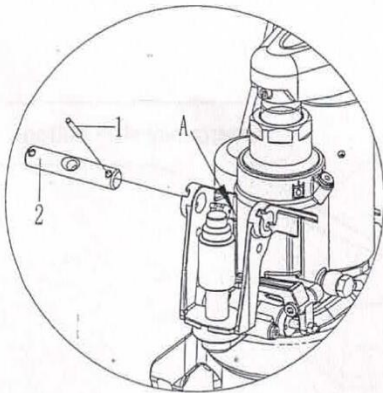


T10505 24V ליתיום		דגם
חשמלית		צורת נהיגה (שליטה בכלי)
Walkie		סוג הנעה
1500	Q (ק"ג)	קיבולת מטען
600	C (מ"מ)	מרחק מרכז מטען
80	H13 (מ"מ)	גובה מזלג, במצב מונמך
1306 / 1236	Y (מ"מ)	פסיעה
210 x 70φ	מ"מ	גודל צמיג, קדמי
φ80	מ"מ	גודל צמיג, אחורי
(4) 2 / X 1		מספר גלגל, קדמי/אחורי (X = גלגל הנעה)
110	h <sub>3</sub> (מ"מ)	גובה הרמה
1200 / 635	h <sub>14</sub> (מ"מ)	גובה ידית במצב נהיגה מינימום/מקסימום
1650 / 1580	l <sub>1</sub> (מ"מ)	אורך כולל
430	l <sub>2</sub> (מ"מ)	אורך בפני המזלגות
550/685	b <sub>1</sub> (מ"מ)	רוחב כולל
(1220) 53/160/1150	s/e/l (מ"מ)	מידות מזלג
550/685	b <sub>5</sub> (מ"מ)	רוחב כולל של מזלגות
27	h <sub>1</sub> (מ"מ)	מרחק רצפה מבסיס גלגל
2085 / 2180	Ast (מ"מ)	רוחב מעבר עבור 1200 X 1000 crossways
2085 / 2050	Ast (מ"מ)	רוחב מעבר עבור משטחים באורך 1200 X 800
1450 / 1380	Wa (מ"מ)	רדיוס סיבוב
4.3/4.5	קמ"ש	מהירות נסיעה, עם מטען/ללא מטען
5/20	%	שיפוע מרבי/ עם מטען/ללא מטען
0.75	KW	הספק מנוע בזמן נסיעה
0.5	KW	הספק מנוע בזמן הרמה
(30) 20 / 24	V/aH	מתח סוללה/קיבולת מדורגת
חשמלי		בלם בנסיעה
70	דציבלים (A)	דרגת רעש באוזן המפעיל, בהתאם לתקן DIN12053
114	ק"ג	משקל שירות (עם סוללה)

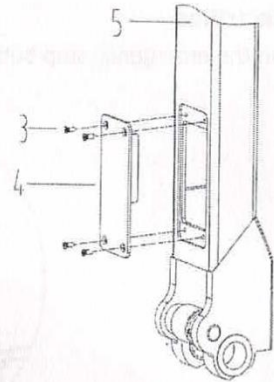
#### 4. התקנת ידית

הידית מוסרת ממקומה טרם משלוח מתוך שיקול של דרישת חומרי האריזה והבטיחות על פני הובלה, והשלבים להתקנת הידית מצוינים להלן:

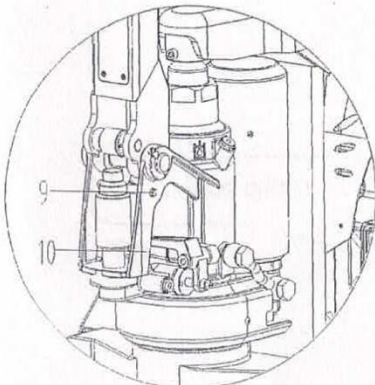
- 4.1 עיינו באיור 1, הוציאו את פין 1 מפין 2 ולאחר מכן משכו את פין 2 החוצה.
- 4.2 עיינו באיור 2, שחררו את בורג 3, הוציאו את לוחית הכיסוי 4 ממכלול הידית 5.
- 4.3 עיינו באיור 3, 4, הכניסו את מכלול הידית 5 (איור 2) לתוך A (איור 1), חברו את מכלול הידית 5 לגוף המשאבה 10 באמצעות פין 2. השחילו את שרשרת המוט 8 דרך חור הפין 2. משכו את הידית למיקום האופקי, הוציאו את פין 9 ושמרו אותו לשימוש בפעם הבאה. חברו את חוט החשמל של מכלול הידית 5 לגוף העגלה דרך מחבר 6, חזקו אותה בעזרת רתמה לשם חיבור מהימן (עיינו באיור 5). לאחר מכן, קבעו אותה למכלול הידית 5 באמצעות כרטיס קו 7 בהתאם לאיור 4.



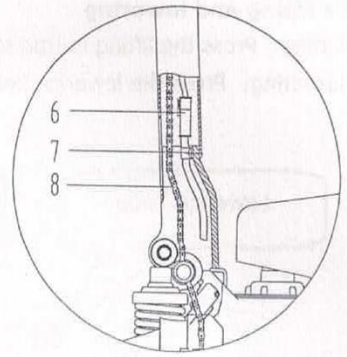
איור 1



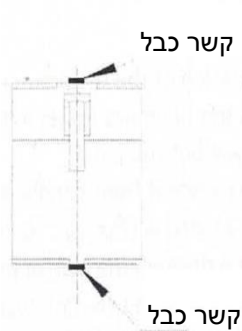
איור 2



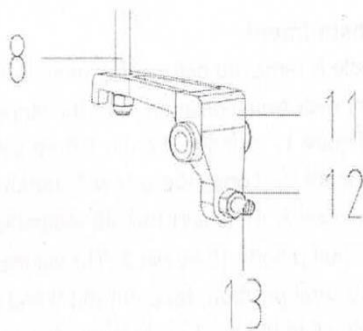
איור 3



איור 4



איור 5



איור 6

- 4.4 עיינו באיור 4, 6, קבעו את הבורג ואת האום בקצה השרשרת 8 לתוך חריץ לוחית המנוף 11.
- 4.5 העבירו את הפין 2 דרך פין 2 וקבעו, התקינו את לוחית הכיסוי 4 על מכלול הידית 5.

## 5. הפעלה

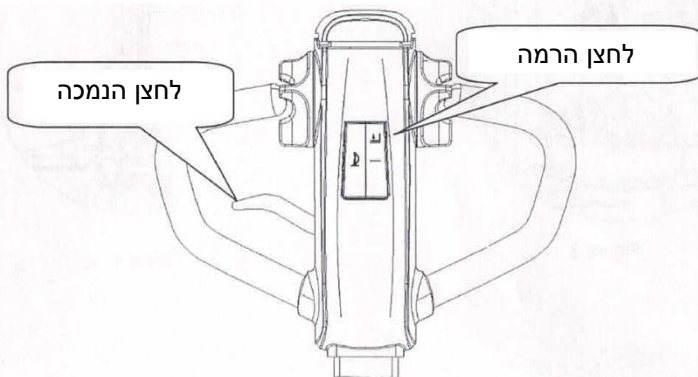
### כלי רכב מחושמל

- הפעילו את הלחצן לעצירת חירום.



### הרמה והנמכה של המזלג

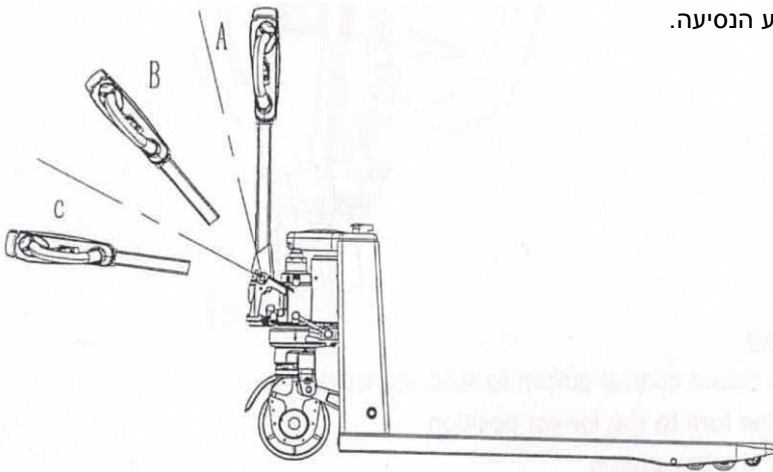
- הרמה: לחצו על לחצן ההרמה להרמת המזלג.
- הנמכה: לחצו על לחצן ההנמכה להנמכה.



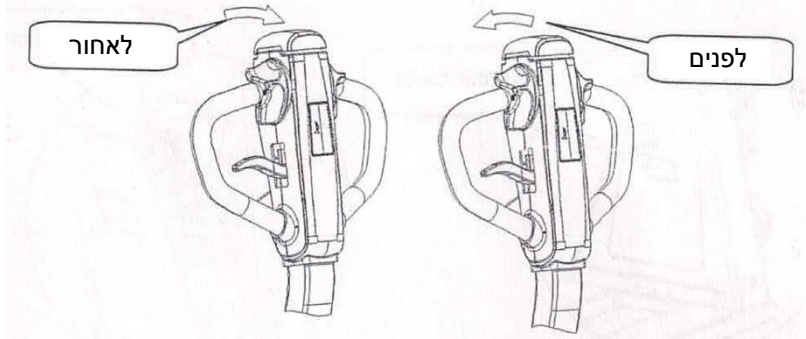


## נסיעה של עגלת המשטחים

- סובבו את הידית למקטע הנסיעה.
- A ו-C הם מקטעי בלימה.
- B הינו מקטע הנסיעה.



- סובבו את דוושת ההאצה להפעלת העגלה לאט (מסיבה בטיחותית, ללא האצה מהירה).



## חנייה

- שחררו את דוושת ההאצה לבלימה רשמית, העגלה נעצרת באיטיות באמצעות בלימה מתחדשת של המנוע עד שהבלם נועל את הגלגלים.
- סובבו את הידית ל-A או ל-C במהירות לבלימת חירום (איור 5), הבלם ינעל את הגלגל במטרה להשיג בלימת חירום.

## לחצן לנסיעת רברס במצב חירום

הלחצן לנסיעת רברס במצב חירום ממוקם בקצה הידית. ברגע שנוגעים בו, העגלה תפסיק לנסוע באופן מידי, לאחר מכן תיסע אחורנית למרחק מה. הפונקציה מוגדרת לצמצום ככל הניתן של פגיעות מחץ ברגע שהעגלה נתקלת במכשולים במהלך הנסיעה שלה.



### חנייה בטוחה

- שחררו את לחצן בקר המהירות לעצירת העגלה.
- הנמיכו את המזלג למיקום הנמוך ביותר.
- כבו את מתג המפתח.
- נתקו את רתמת הסוללה על מנת להחנות את העגלה לפרק זמן ארוך.



### 6. טעינה והחלפת סוללה

#### 6.1 סוגי סוללה ואמצעי זהירות בטיחותיים בשימוש בסוללה

- 6.1.1 הסוללה שנמצאת בשימוש בעגלת משטחים זו היא סוללת ליתיום יון 24 וולט, שהיא ידידותית לטביבה, ללא כספית כימית וקדמיום.
- 6.1.2 אמצעי זהירות בטיחותיים
  - טמפרטורת סביבת העבודה של סוללת הליתיום היא  $-10^{\circ}\text{C} \sim 45^{\circ}\text{C}$ .
  - בצעו טעינה ופריקה של הסוללה בכל 3 חודשים כאשר היא מאוחסנת לפרק זמן ארוך.
  - הטעינו את הסוללה במלואה טרם השימוש בה בפעם הראשונה או טרם השימוש החוזר בה לאחר שלא הייתה בשימוש זמן רב.
  - אין לגרום לקצר של הסוללה, דבר שעשוי לגרום לה לנזק לצמיתות.
  - אין לרתך / לאנך את הסוללה בעצמכם.

- אין לשמור את הסוללה בסביבה לא רצויה, כגון בתנאי טמפרטורה קיצוניים, מחזור עמוק או טעינת יתר או פריקת יתר לעתים קרובות.
- אין לגעת בסוללה החמה עד לאחר שהיא מתקררת לחלוטין.
- פרקו את הסוללה באמצעות החזקת תקע החשמל, במקום משיכה בכבל הטעינה.
- הסוללה עשויה להיות חמה לאחר הטעינה, קררו אותה בסביבה מאווררת.
- אין להכניס סוללות לתוך מים או לתוך מי ים.
- אין לנסות ולהפריד, ללחוץ או להכות בסוללה. תמיסת הסוללה מזיקה לעור ולעיניים ותגרום לקורוזיה של הבגדים.
- הרחיקו את הסוללה מהישג ידם של הילדים.

## 6.2 החלפה מהירה של סוללה

- כבו את מתג עצירת החירום.
- פתחו את לוחית הכיסוי האחורית.
- הפרידו את המחבר כנדרש (שימו לב: עליכם להחזיק בידית המשיכה, אולם לא בכבלי החשמל בזמן שאתם עושים זאת).
- חברו את קצה הפלט של המטען לסוללה.
- חברו את קצה הקלט לספק חיצוני.
- הנורית האדומה שעל המטען מופעלת ומציינת טעינה.
- הנורית הירוקה מופעלת, ומציינת כי הטעינה הושלמה.



## 6.3 החלפת סוללה

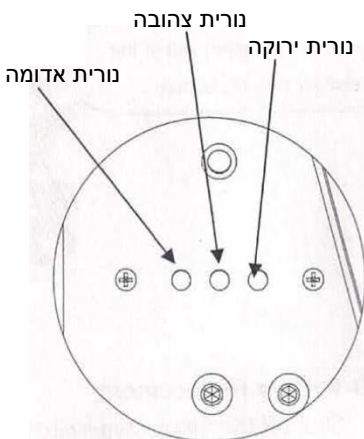
- כבו את מתג עצירת החירום.
- פתחו את לוחית הכיסוי האחורית.

- הפרידו את המחבר כנדרש (שימו לב: עליכם להחזיק בידית המשיכה, אולם לא בכבלי החשמל בזמן שאתם עושים זאת).
- הוציאו את הסוללה.
- התקינו את הסוללה בסדר ההפוך מהוצאתה ממקומה.



#### 6.4 אמצעי זהירות בטיחותיים המתקשרים לטעינת הסוללה

- (א) יש לעשות שימוש במטען הליתיום יון המיוחדת המסתייכת לחברה שלנו: מתח עבודה של המטען הינו 24 וולט; מתח טעינה מרבי הינו 29.4 וולט, זרם טעינה הינו 6 אמפר.
- (ב) אין להטעין את הסוללה בצורה הפוכה.
- (ג) הפסיקו את תהליך הטעינה באופן מיידי במידה והסוללה חמה באופן חריג, הטעינו אותה מחדש לאחר שהתקררה באופן טבעי.
- (ד) יש להחזיק בידית המשיכה בעת ניתוק מחבר הסוללה: אין לנתק באמצעות כבל החשמל ישירות.



#### 6.5 חייוי נוריות חשמל

- נורית ירוקה מוארת: הספק של 70% - 100%
- נורית צהובה מוארת: הספק של 40% - 70%
- נורית אדומה מוארת: הספק של 10% - 40%
- נורית אדומה מהבהבת: הסוללה ריקה

כאשר הנורית האדומה מוארת, היא מציינת סוללה חלשה, יש צורך בטעינה חוזרת.

נורית אדומה מהבהבת כאזהרה, המציינת כי העגלה עומדת להיעצר, דרושה טעינה חוזרת. במקרה של המשך שימוש, מערכת ההגנה מפני ניתוק הספק החשמל תופעל באופן אוטומטי.

#### 7. תחזוקה

באם ניתן לעשות בכלי רכב שימוש משביע רצון או לא, תלוי בתחזוקה קפדנית. הזנחה בכל מה שקשור לתחזוקה, דבר אשר עשוי לסכן את הבטיחות האישית ונזק לרכוש. לכן, יש לערוך בדיקות

על בסיס סדיר, יש לנטרל תופעות חריגות בזמן, ואין לעשות שימוש בכלי רכב תקולים וזאת על מנת להבטיח בטיחות ולהאריך את חיי השירות של כלי הרכב.

תחזוקה של עגלת משטחים זו בדרך כלל מחולקת לשלוש רמות: תחזוקה יומית, תחזוקה שבועית ותחזוקה תקופתית.

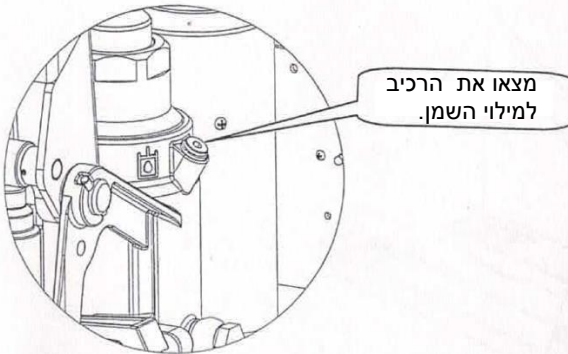
**תחזוקה יומית:** לשמור על משטח נקי ולבדוק באם כבל החשמל פגום.

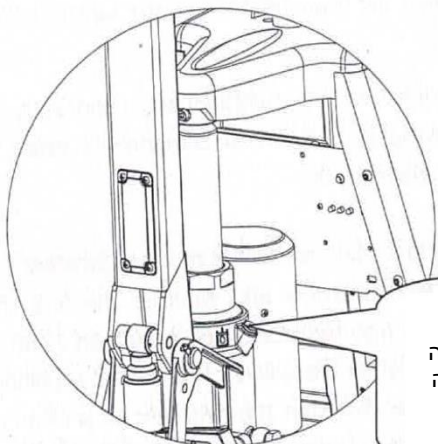
**תחזוקה שבועית:** לבדוק את מצבם של הרכיבים התפעוליים, את כל פריטי החיזוק, לבדוק באם קיימת נזילת שמן, באם קיים בלאי חריג ברכיבים המכניים, באם טמפרטורה חריגה עולה או גיצים נראים בציוד החשמלי וכו'.

### תחזוקה תקופתית

- א. תחזוקה מכנית: ערכו בדיקה זו בכל 3 חודשים. המטרה העיקרית היא לבדוק באם המהדקים משוחררים, באם הגלגלים פועלים בצורה גמישה ובאם המזלג מוגבה בצורה תקינה. רעש ההפעלה של כלי הרכב לאחר תחזוקה אינו עובר את ה-75 דציבלים.
- ב. תחזוקה הידראולית: ערכו בדיקה זו על בסיס שנתי במטרה לראות באם הצילינדר במצב תקין, באם קיימות נזילות פנימיות וחיצוניות. בין אם השמן ההידראולי נקי או לא, אותו מחליפים בדרך כלל פעם ב-12 חודשים. שמן הידראולי מאמץ תקן ISO. נעשה שימוש בשמנים הידראוליים קריוגניים L-HV32 & L-HV15 כאשר טמפרטורת הסביבה היא 40-5- וגם 10-5- בהתאמה. בשמן הישן המוחלף יש לטפל בהתאם לחוקים ולתקנים המקומיים הרלוונטיים. בדקו באם שסתום ההגבלה פועל בצורה תקינה.
- ג. תחזוקה חשמלית: בצעו תחזוקה חשמלית בכל 3 חודשים במטרה לבדוק באם המחברים החשמליים מהימנים, באם המתגים תקינים ובדקו באם הבידוד החשמלי תקין (התנגדות הבידוד בין החלק החשמלי לבין גוף כלי הרכב צריכה להיות יותר גדולה מ-0.5M Ω).

## 7.1 הוספת שמן הידראולי

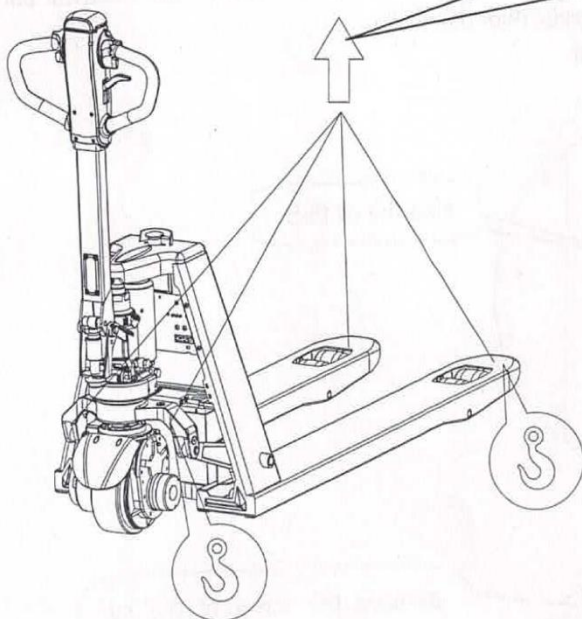




הרמה והורדה של הידית לפעמיים עד שלוש פעמים  
לאחר מילוי השמן. לאחר מכן הרימו את המזלג לגובה  
המרבי וחזקו את הבורג. החליפו את הדסקית ובמידה  
והיא פגומה.

## 8. הרמת העגלה

חזקו את העגלה כמוצג באיור על  
מנת להניף אותה.



## 9. איתור תקלות ופתרון בעיות

הטבלה שלהלן מספקת מספר תקלות שכיחות של העגלה בעת הפעלתה ואיתור תקלות ופתרון בעיות שלה.

מס.	תקלה	ניתוח הסיבה	איתור תקלות
1	נזילה הידראולית	1. תקלה באטם השמן 2. נזק קל או שחיקה של משטח של אחד משני הרכיבים. 3. חיבור רופף.	1. החליפו את אטם השמן. 2. החליפו את הרכיבים הפגומים. 3. חזקו מחדש את החיבור.
2	תקלה בהרמה	1. צמיגות גדולה מדי של השמן ההידראולי או השמן ההידראולי לא הוזרק. 2. גופים זרים בתוך השמן. 3. הספק ההידראולי פגום.	1. החליפו את השמן ההידראולי. 2. הוציאו את הגוף הזר שבתוך השמן או החליפו שמן הידראולי. 3. החליפו את הספק ההידראולי.
3	תקלה בפעולת ההנמכה	שסתום ההנמכה הידנית אינו מכוון כנדרש.	כוונו את מיקום בורג שסתום ההנמכה.
4	תקלה במנוע	1. מתג ספק הכוח לא הופעל. 2. הסוללה פרוקה במלואה. 3. הבלם לא שוחרר. 4. הנתיך שרוף.	1. הכניסו את המפתח והפעילו את הספק. 2. הטעינו. 3. בדקו את מתג התנועה שעל הידית לראות שהוא אינו לחוץ בשל התנגשות ובאם מתג הבלימה אופס. 4. החליפו את הנתיך.
5	תקלה בטעינה	מטען פגום	5. החליפו את המטען.

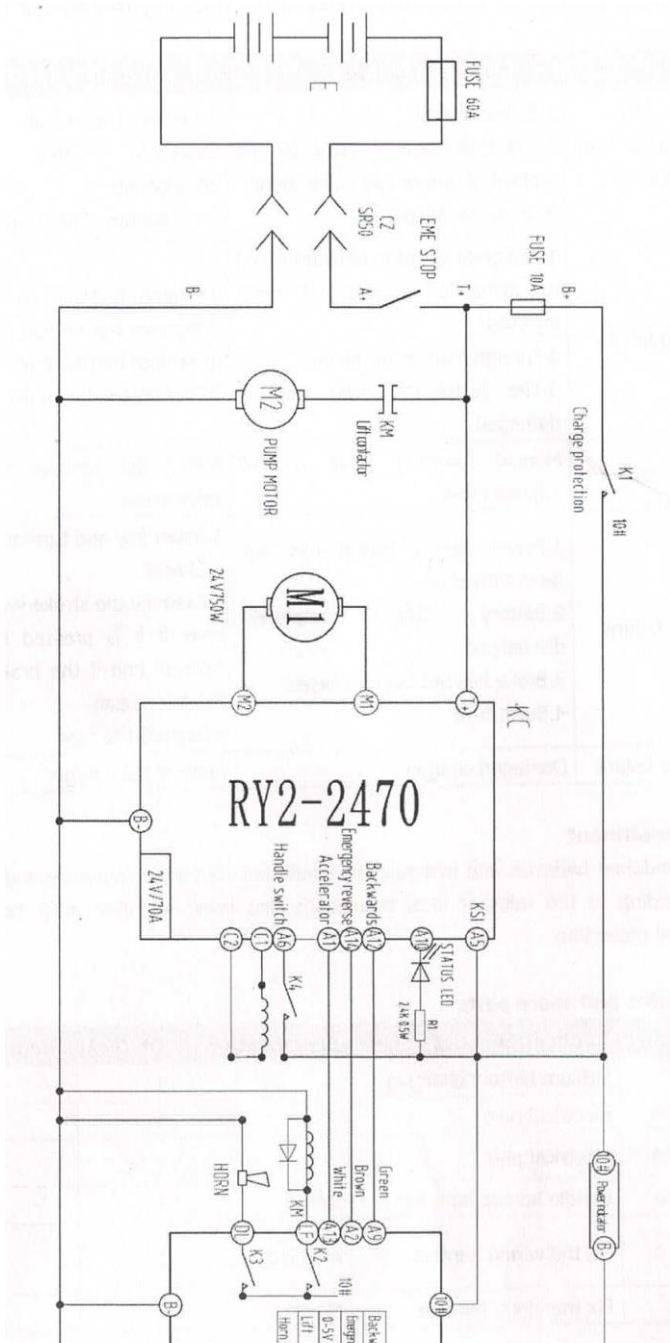
## 10. טיפול בפסולת

אין למקם את הסוללות הנטושות והשמן ההידראולי בצורה לא זehירה ויש לטפל בהם בהתאם לתקנים ולחוקים המקומיים הרלוונטיים. יש לשים לב להגנה על הסביבה.

## 11. אבזרים וחלקי חילוף

מספר	שם חלק	מקום השימוש	מפרט טכני	כמות (חלקים)	הערות
1	מטען	טעינת של סוללת ליתיום		1	
2	נתיך 10 אמפר	חלק חשמלי		1	
3	נתיך 60 אמפר	חלק חשמלי		1	
4	קשר כבל	רתמת ידית חבילה	150 X 3	1	
5	לחצן קבוע	מקבע את רתמת חוטי החשמל	ACC-2-B	1	
6	בורג	מקבע את האוורור	M4 X 6	1	

## 12. תרשים סכמתי את המעגל החשמלי





### 13. רשימת תכולת המארז

#### רשימת תכולת המארז של עגלת משטחים דגם T10505 עם סוללת ליתיום

מספר Ex-work

הנמען:

תאריך Ex-work

מספר חוזה:

מספר	שם מוצר	כמות	משקל נטו (ק"ג)	מידות (אורך x רוחב x גובה)	הערות
1	עגלת משטחים 24V	1			סט שלם
2	תיבת אבזרים	1			מסמכים טכניים, אבזרים וחלקי חילוף.

הערה: 1. המסמכים הבאים כלולים בתוך שקית הקובץ:

1. מדריך הפעלה לדגם כרך 1
2. קטלוג חלקים כרך 1
3. אישור הכשרה עותק 1
4. רשימת תכולת המארז עותק 1

2. אבזרים וחלקי חילוף

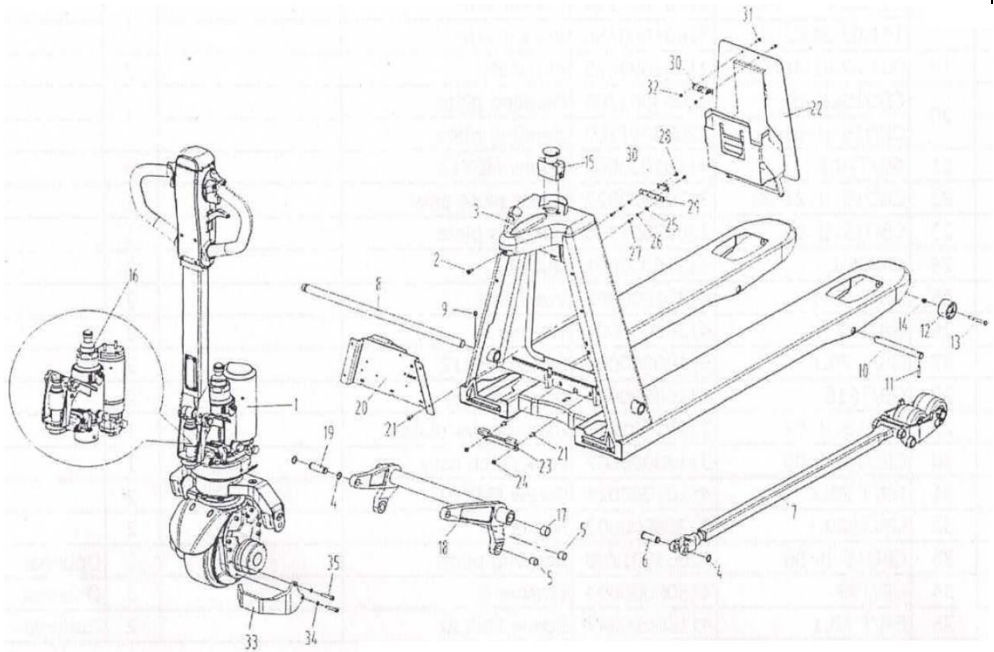
מספר	שם	יישום	מפרט טכני	כמות	הערות
1	מטען	טעינת סוללת ליתיום		1	
2	נתיך 10 אמפר	חלק חשמלי		1	
3	נתיך 60 אמפר	חלק חשמלי		1	
4	קשר כבל	מאגד רתמת ידית	150 X 3	1	
5	לחצן קיבוע	מקבע את רתמת החיווט	ACC-2-B	1	
6	בורג	מקבע את רתמת הייבוש	M4X6	1	

## תכולה

הערה	עמוד	מספר ERP	מספר איור	שם	מספר מדד
	1		CBD15-II-00	מכלול כללי	0.00
	3		CBD15.01-00	מערכת חשמל	1.00
	5		740.01.0009.01	ידית	1.01
	6		CBD15.02-00	מערכת הידראולית	2.00
	7		490.03.1400.01	מכלול משאבה	2.01
	9		CBD15.02.01-00	מכלול של משאבת מנוע	2.02
	10		053.02.0005.06	מכלול של מנגנון היגוי	3.00
	11		056.02.0107.09	מכלול של נצרה	3.01
	12		CBD15.16-00	מוט חיבור ומוביל גלגל	4.00
	13		010.01.2080.08	מכלול של רולר כפול	4.01

מכלול הרכבה (assy) כללי (CBD15-II-00)

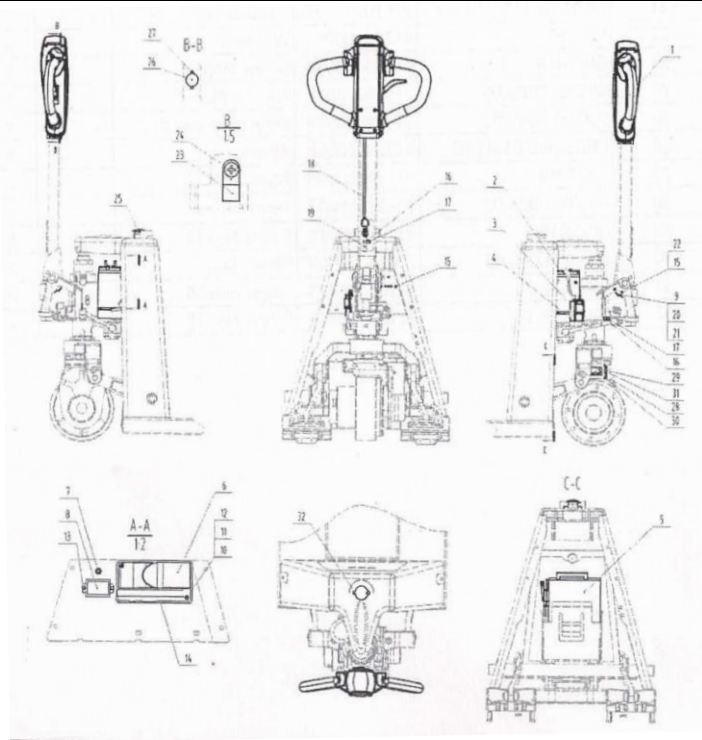
0/00



הערה	מספר פריט	מספר איור	מספר ERP.	מספר חלק	מפרט	כמות	הערות
Y	1	053.02.0005.06	30402000151	מכלול של מנגנון היגוי		1	עיינו ב- 3.00
	2	GB/T70.1	41100000037	בורג M6x12		1	
	3	CBD15-II.06A-00	30701002277	מכלול למסגרת עגלה	550x1150	1	
		CBD15-II.06B-00	30701002279	מכלול למסגרת עגלה	550X1220		
		CBD15-II.06B-00	30701002280	מכלול למסגרת עגלה	685X1150		
		CBD15-II.06B-00	30701002280	מכלול למסגרת עגלה	685X1220		
	4	GB/T 894.1	41305000008	טבעת החזקה 16		6	
	5	Q/NRY031	43100000018	מסב SF-1-16.16		4	
	6	001.05.0160.16	21703000075	ציר פסיעה		2	
Y	7	CBD15.16-00	31605001229	מוט חיבור ומכלול הרכבה לנשיאת גלגל	רולר בודד 1150	2	עיינו ב- 4.00
			31605001230	מוט חיבור ומכלול הרכבה לנשיאת גלגל	רולר כפול 1150		
			31605001252	מוט חיבור ומכלול הרכבה לנשיאת גלגל	רולר בודד 1220		
			31605001253	מוט חיבור ומכלול הרכבה לנשיאת גלגל	רולר כפול 1220		
	8	001.02.0200.82	21701000116	מוט פין	550	1	
		001.02.0200.82	21701000117	מוט פין	685		
	9	GB/T79	41107000003	בורג M8X10		1	
	10	001.01.0160.21	21702000031	מוט פין מתוור		2	
	11	GB/T879	41107000022	פין 5X32		4	
	12	020.04.0050.01	21312000094	רולר		2	
	13	GB/T5782	41001000003	בורג M6X55		2	

	2		M6 אום	41208000005	GB/7889.1	14	
עיינו 1.00	1		מערכת חשמלית	NULL	CBD15.01-00	15	Y
עיינו 2.00	1		מערכת הידראולית	NULL	CBD15.02-00	16	Y

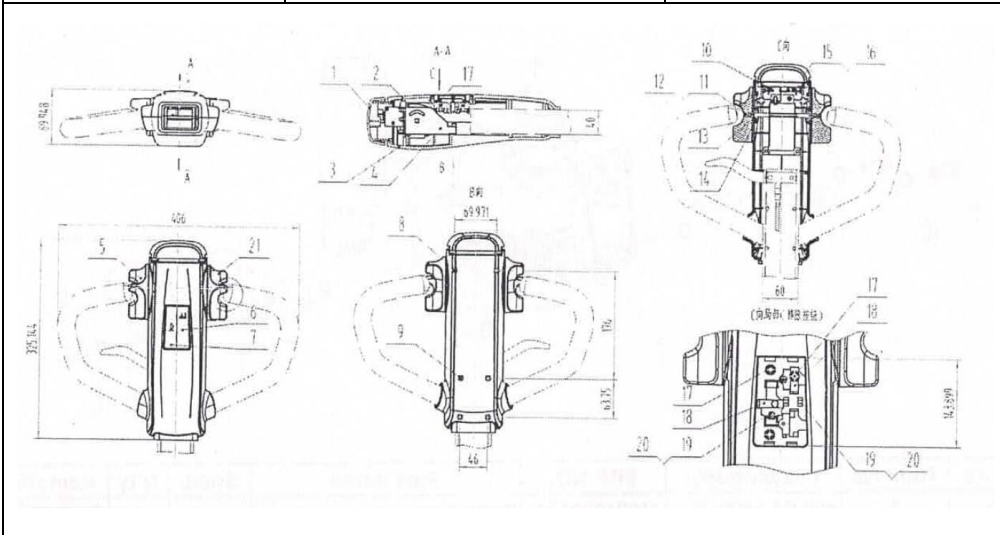
	4		SF-1- מסב 20.15	43100000031	Q/NRY031	17	
	1		זרוע רווקר	31601000155	141.02.0550.05	18	
			זרוע רווקר	31601000156	141.02.0685.02		
	2		מוט פיץ	21701000025	001.02.0160.10	19	
	1		לוחית כיפוף	22003001706	CBD15-II-01	20	
			לוחית כיפוף	22003001707	CBD15-II-01A		
	6		בורג M6X12	41101000008	GB/T70.2	21	
	1		מכלול של לוחית כיפוף	30703000022	CBD15-II.21.00	22	
	1		לוחית כיפוף	22003001708	CBD15-II-02	23	
	2		M6 אום	41218000001	C4806-C	24	
	2		דסקית 4	41301000002	GB/T 97.1	25	
	2		דסקית 4	41301000002	GB/T93	26	
	2		בורג M4X12	41100000008	GB/T 70.1	27	
	2		בורג M4X6	41108000009	GB/T818	28	
	1		לוחית מעוינת	21901001717	CBD15-II-04	29	
	2		M4 אום	31128000002	CBD15-II-05	30	
	2		בורג M4X10	41101000024	GB/T 70.2	31	
	2		M4 אום	41208000002	GB/T889.1	32	
אופציונלי	1		לוחית כיפוף	22003001709	CBD15-II-06	33	
אופציונלי	2		דסקית 6	41300000004	GB/T93	34	
אופציונלי	2		בורג M6X30	41100000047	GB/T 70.1	35	



הערה	מספר פריט	מספר איור	מספר ERP.	מספר חלק	מפרט	כמות	הערות
Y	1	740.01.0009.01	30910000027	ידית		1	ראו 1.01
	2	CBD12W-Li.01.02-03	35404000058	כבל חשמל		1	
	3	761.02.2080.01	35902000025	מגעון		1	
	4	226.02.0800.01	21009000044	חישוק		1	
	5	718.24.0020.02	35304000066	סוללת ליתיום		1	
	6	CBD15.01-01	35105000025	בקר מברשת מגנט קבוע		1	
	7	835.08.0005.01	20422000001	תושבת דיודה		1	
	8	733.01.0224.02	35503000043	כלי		1	
	9	730.12.0201.02	35612000010	בורר מיקרו		1	
	10	GB/7818	41108000020	בורג M4X25		2	
	11	GB/T93	41300000002	דסקית 4		2	
	12	GB/T97.1	41301000002	דסקית 4		5	
	13	GB/T6170	41200000001	אום M3		2	
	14	CBD15/01-02	21915000242	לוחית בסיס		1	
	15	GB/T818	41108000007	בורג M3X25		4	

	2		בורג M4X8	41108000011	GB/T818	16	
	2		לחצן מקובע	21006000009	835.05.0000.02	17	
	1		רתמת ידית	35401000325	CBD15.01.02-02	18	
	1		רתמת גוף עגלה	35401000324	CBD15.01.02-01	19	

	1		מרווח	21912000035	CBD12W-Li.01-03	20	
	1		לוחית מקובעת	21910000082	CBD12W-Li.01-02	21	
	2		דסקית 3	41300000001	GB/T93	22	
	1		בורג M5 X 12	41108000030	GB/T818	23	
	1		לחצן מקובע	21006000012	835.05.0000.05	24	
	1		מפסק עצירת חירום	35601000006	730.01.0080.01	25	
	1		אזעקה	35703000008	CBD15WE.01.03-02	26	
	2		בורג M3 X 12	41108000004	GB/T818	27	
	1		תיבת מסוף	20431000003	835.06.0003.03	28	
	5		בורג M4 X 12	41108000015	GB/T818	29	
	1		תיבת פלסטיק	20504000005	263.05.0000.43	30	
	2		בורג M4 X 35	41108000023	GB/T818	31	
	2		בורג M5 X 12	41109000015	GB/T819.1	32	
	1		מרווח	21912000035	CBD12W-Li.01-03	20	
	1		לוחית מקובעת	21910000082	CBD12W-Li.01-02	21	
	1		בורג M5 X 12	41300000001	GB/T93	22	
	1		בורג M5 X 12	41108000030	GB/T818	23	
	1		לחצן מקובע	21006000012	835.05.0000.05	24	
	1		לחצן לעצירת חירום	35601000006	730.01.0080.01	25	
	1		אזעקה	35703000008	CBD15WE.01.03-02	26	
	2		בורג M3 X 12	41108000004	GB/T818	27	
	1		תיבת מסוף	20431000003	835.06.0003.03	28	
	5		בורג M4 X 12	41108000015	GB/T818	29	
	1		תיבת פלסטיק	20504000005	263.05.0000.43	30	
	2		בורג M4 X 35	41108000023	GB/T818	31	
	2		בורג M5 X 12	41109000015	GB/T819.1	32	

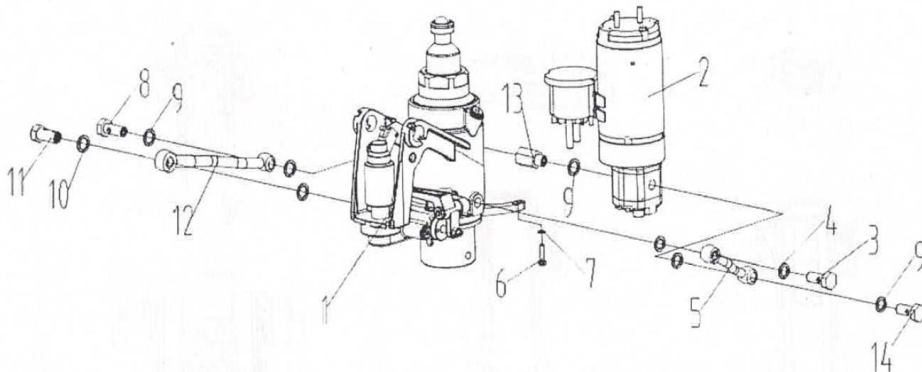


הערה	מספר פריט	מספר איור	מספר ERP.	מספר חלק	מפרט	כמות	הערות
	1	263.01.0000.04	20403000002	לחצן לעצירת חירום		1	
	2	263.05.0000.10	30916000003	מכלול של כיסוי עליון		1	
	3	263.05.0000.11	30917000003	מכלול של כיסוי תחתון		1	
	4	741.01.2401.01	35501000003	מכלול מאיץ		1	
	5	263.01.0000.05	20409000001	ידיית סיבוב כנף ימין		1	
	6	263.01.0000.23	20401000005	לחצן		1	
	7	263.01.0000.07	20407000002	לחצן צופר		1	
	8	GB/T70.1	41100000013	בורג M4 X 40		2	
	9	GB/T70.1	41100000015	בורג M4 X 50		4	
	10	040.01.0108.04	21605000052	קפיץ דחיסה		2	
	11	GB/T818	41108000004	בורג M3 X 12		2	
	12	GB/T862.2	41313000001	דסקית 3		2	
	13	263.99.0000.28	21808000031	תותב		2	
	14	263.99.0000.38	21816000005	שרוול מגן		2	
	15	GB/T70.1	41100000005	בורג M4 X 8		4	
	16	GB/T93	41300000002	דסקית 4		4	
	17	040.01.0108.05	21605000053	קפיץ דחיסה		3	
	18	740.99.0007.02	35612000017	בורר מיקרו		2	
	19	GB/T845	41113000003	בורג ST2.9 X 6.5		2	
	20	263/99/0000/24	20418000021	תותב		2	
	21	263.01.0000.22	20409000004	ידיית סיבוב כנף שמאל		1	

0.00-16 עיניו

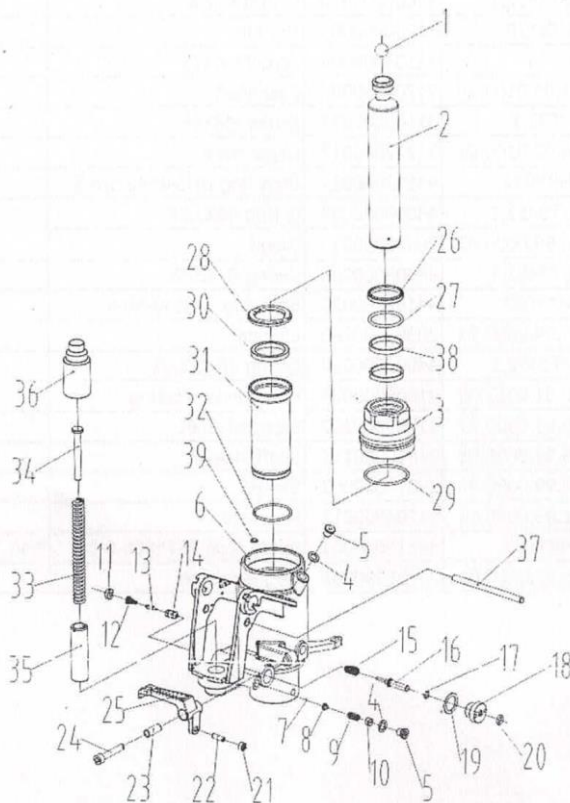
מערכת הידראולית

2.00



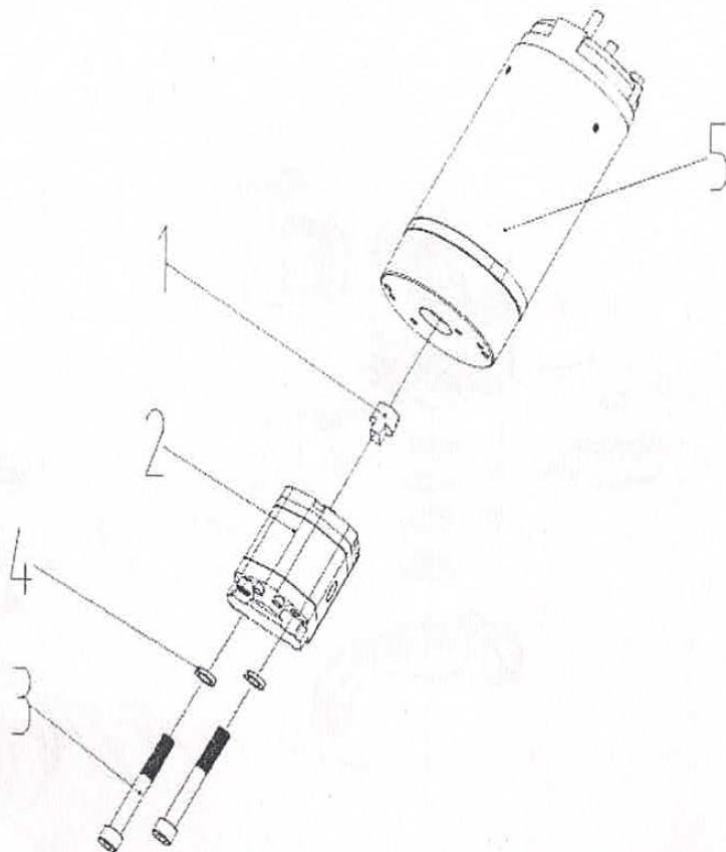
2.01 עיניו	1	מכלול של משאבה	31001000128	490.03.1400.01	1	Y
2.02 עיניו	1	מכלול של משאבת מנוע	30218000024	CBD15.02.01-00	2	Y
	1	חיבור	20313000165	428.00.0012.01	3	
	2	דסקית משולבת 12	44007000006	JB/T982	4	
	1	מכלול צינור קשה	31015000138	401.05.1282.01	5	
	2	בורג M6 X 20	41002000007	GB/T5783	6	
	2	בורג M6 X 20	41300000007	GB/T93	7	
	1	חיבור	20313000178	428.00.0082.01	8	
	5	דסקית משולבת G1/4	44007000022	JB/T982	9	
	2	דסקית משולבת 14	44007000007	JB/T982	10	
	1	חיבור	20313000167	428.00.0014.02	11	
	1	מכלול צינור קשה	31015000139	401.05.1482.01	12	
	1	חיבור	20313000087	420.09.8282.01	13	
	1	חיבור	20313000251	428.00.0082.02	14	



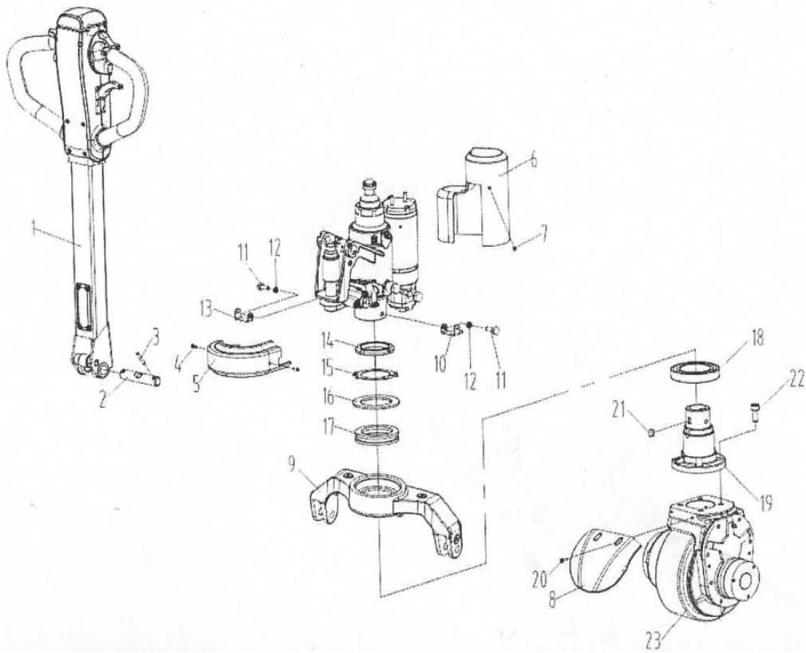


הערה	כמות	מפרט	מספר חלק	מספר ERP	מספר איור	מספר פריט	הערה
	1		כדור פלדה 19.05	40002000017	GB/T308	1	
	1		מוט בוכנה	20304000231	505.01.0400.01	2	
	1		מכסה	20307000024	506.09.0402.01	3	
	2		דסקית משולבת 10	44007000005	JB/T982	4	
	2		תקע (פקק)	20104000007	223.02.0010.02	5	
	1		לוחית בסיס	21205000040	510.01.0400.01	6	
	1		כדור פלדה 5	40002000006	GB/T308	7	
	1		תושבת כדור	21210000006	506.15.0080.01	8	
	1		קפיץ דחיסה	21605000087	040.01.0206.06	9	
	1		בורג	20101000032	506.16.0100.02	10	
	1		בורג	20101000038	506.16.0140.04	11	
	1		קפיץ דחיסה	21605000046	040.01.0111.01	12	
	1		מרכז ססתום	20213000003	506.11.0050.01	13	
	1		גוף ססתום	20212000006	506.12.0050.01	14	
	1		קפיץ דחיסה	21605000054	040.01.0108.01	15	
	1		פין הצתה	20218000001	506.04.0080.01	16	

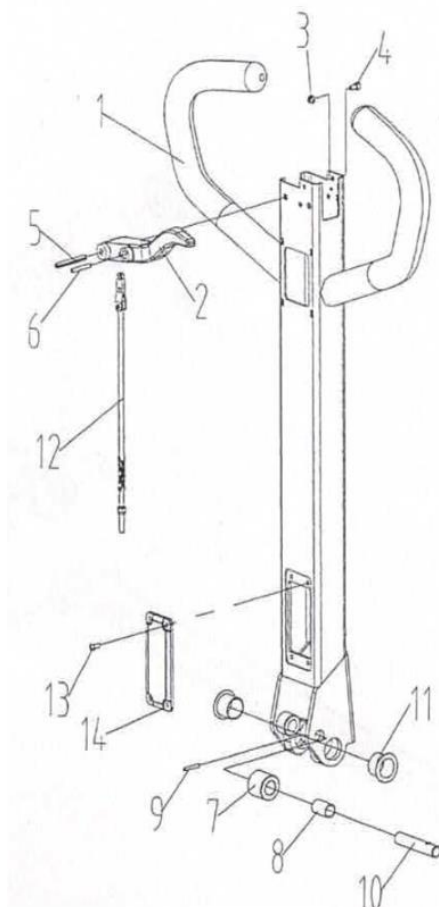
	1		טבעת O 6.9 X 1.8	44006000006	GB/3452.1	17	
	1		תקע (פקק)	20104000018	506.14.0080.02	18	
	2		דסקית משולבת 20	44007000016	JB/T982	19	
	1		טבעת O 8 X 2.65	44006000010	GB/T3452.1	20	
	1		אום M6	41200000005	GB/T6170	21	
	1		בורג M6 X 25	41104000004	GB/T73	22	
	1		מוט צינור	21706000002	001.06.0100.10	23	
	1		בורג M8 X 45	41100000073	GB/T70.1	24	
	1		לוחית ישית	21222000017	506.02.0100.01	25	
	1		טבעת אבק DHS40-48-5/6.5	44112000017	Q/NRY032	26	
	1		טבעת O 40 X 3.55	44006000059	GB/T3452.1	27	
	1		בלוטה	20526000010	506.99.0000.93	28	
	1		טבעת O 67 X 3.55	44006000093	GB/T3452.1	29	
	1		טבעת איטום UHS40- 50-6	44100000020	Q/NRY032	30	
	1		צילינדר	20308000260	506.99.0000.94	31	
	1		טבעת O 46.2 X 2.65	44006000068	GB/T3452.1	32	
	1		טבעת דחיסה	2165000088	040.01.0312.02	33	
	1		מוט דריכה	21703000299	506.99.0000.97	34	
	1		שרזול מוט	21810000151	506.99.0000.95	35	
	1		שרזול	20310000002	506.99.0000.96	36	
	1		מוט פיץ	21704000011	001.03.0080.60	37	
	2	φ40	סרט מוליך BST5806-6-2.5	44115000003	Q/NRY032	38	
	1		פלדה מגנטית		225.02.0100.01	39	



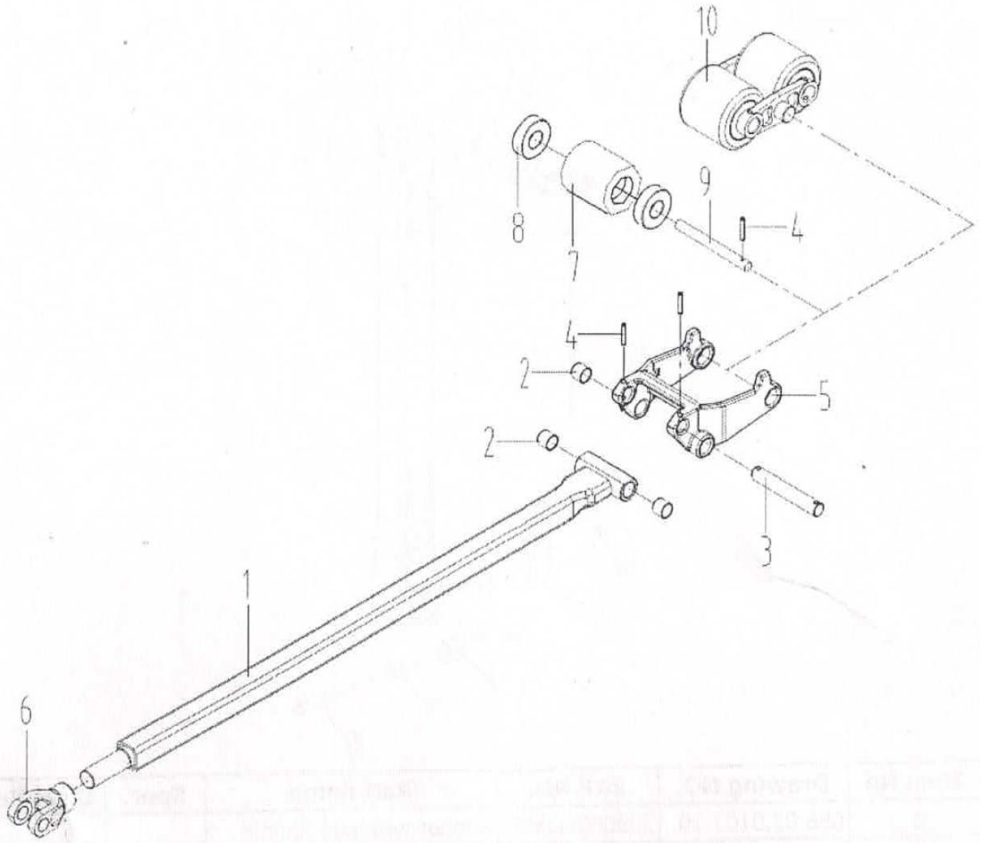
	1		שרזול צימוד	21812000014	CBD12W-Li.02.01B-01	1	
	1		משאבת גלגל שיניים	30218000023	480.01.0004.01	2	
	2		בורג M5 X 70	41100000034	GB/T70.1	3	
	2		דסקית 5	41300000003	GB/T93	4	
	1		מנוע DC	35205000048	701.24.0050.01	5	



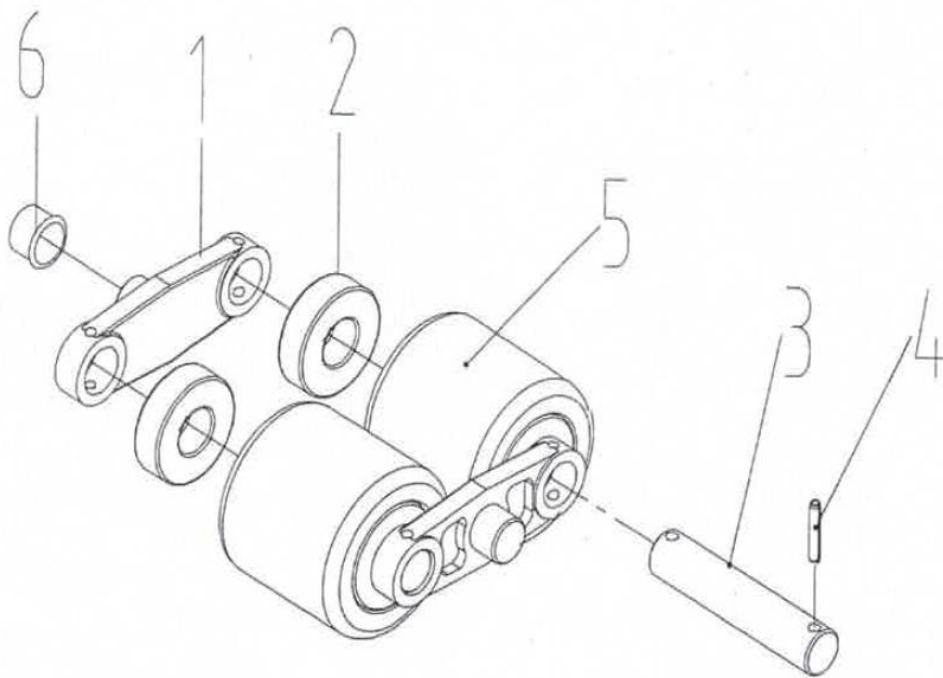
הערה	מספר פריט	מספר איור	מספר ERP	מספר חלק	מפרט	כמות	הערות
Y	1	056.02.0107.09	30905000122	מכלול מוט הגה		1	עיינו 3.01
	2	001.01.0200.18	21702000052	מוט פין חור		1	
	3	GB/T 879.1	41402000022	פין 5 X 32		2	
	4	GB/T 818	41108000016	בורג M4 X 12		2	
	5	263.04.0000.07	20521000002	מעטפת		1	
	6	263.04.0000.08	20521000003	מעטפת		1	
	7	GB/T 818	41108000029	בורג M5 X 10		2	
	8	263.99.0000.43	20511000002	בלוטה		1	
	9	066.02.0200.02	21213000062	מושב תמיכה		1	
	10	065.05.0000.14	22003000021	לוחית כיפוף ימין		1	
	11	GB/T/5783	41002000012	בורג M8 X 20		2	
	12	GB/T 92	41300000005	דסקית 8		2	
	13	065.05.0000.15	22003000022	לוחית כיפוף שמאל		1	
	14	GB/T 810	41212000001	אום M60X2		1	
	15	GB/T 858	41309000007	דסקית 60		1	
	16	220.01.0650.01	21809000062	דסקית		1	
	17	GB/T 301	43010000026	מסב 51113		1	
	18	GB/T 276	43001000084	מסב 6013-2RS		1	
	19	060.07.0000.08	21207000007	טן		1	
	20	GB/T 70.1	41100000007	בורג M4 X 10		2	
	21	GB/T 1096	42001000022	מקש שטוח A-BX7X14		1	
	22	GB/T 70.1	41100000094	בורג M10 X 20		4	
	23	082.01.0210.02	30304000013	גלגל הנעה עם מכלול מנוע מורכב אופקי		1	



הערה	מספר פריט	מספר איור	מספר ERP.	מספר חלק	מפרט	כמות	הערות
	1	056.02.0107.10	30909000006	ידית מצופה גומי		1	
	2	234.02.0000.04	21405000004	ידית		1	
	3	GB/T889.1	41208000002	אום M4		1	
	4	GB/T70.1	41100000005	בורג m4 x 8		1	
	5	GB/T879	41402000038	פין 6 X 40		1	
	6	GB/T879	41402000010	פין 4 X 25		1	
	7	020.01.0026.02	21312000006	רולר		1	
	8	Q/NRY031	43100000009	מסב SF-1-12.20		1	
	9	GB/T879.1	41402000009	PHI 4x20		1	
	10	001/01/0120/50	21702000013	מוט פין חריץ		1	
	11	Q/NRY031	43101000016	מסב SF-1F-200.165		2	
	12	310.02.0000.13	30915000002	מכלול של מוט משיכה		1	
	13	GB/T818	41100000005	בורג M4 X 8		4	
אפור	14	263.05.0000.46	20517000012	כיסוי פלסטיק		1	



הערה	מספר פריט	מספר איור	מספר ERP	מספר חלק	מפרט	כמות	הערות
	1	140.01.0101.08	31603000134	מכלול מוט חיבור (1150)		1	
			31603000135	מכלול מוט חיבור (1220)			
	2	Q/NRY031	43100000019	מיסב SF-1-16.20		2	
	1	001.01.0160.10	21702000023	מוט פין חריץ		3	
	3	GB/T879	41402000022	פין צילינדר 5 X 32	רולר בודד	4	
	1	012.07.0000.16	21306000022	מנשא גלגל (85 מ"מ)		5	
		143.10.0000.10	21106000023	מנשא גלגל (75 מ"מ)			
	1	143.10.0000.10	21106000021	חיבור		6	
	1	020.21.0080.01	21312000148	רולר	רולר בודד/85 מ"מ φ 80	7	
	2	GB/ T276	43001000026	מסב כדור 6204-2RS	רולר בודד	8	
	1	001.01.0200.27	21702000059	מוט פין חריץ	רולר בודד	9	
	ראו 4.01	010.01.2080.08	מכלול רולר כפול	רולר כפול/ 85 מ"מ φ 80 אדום	1		Y



הערה	כמות	מפרט	מספר חלק	מספר ERP.	מספר איור	מספר פריט	הערה
	2		לוחית תמיכה	21221000009	012.01.0000.02	1	
	4		מסב 6204-RS	43001000028	GB/ T276	2	
	2		מוט פין חריץ	21702000049	001.01.0200.15	3	
	4		פין 5 X 32	41402000022	GB/T879	4	
אדום	2		רולר	21312000152	020.21.0080.02	5	
	2		מסב SF-1F-180.120	43101000006	Q/NRY031	6	

## הוראות שימוש ותחזוקה כלליות בכלי עבודה המופעל באמצעות סוללות :

- א. אין להשתמש במארז סוללה או כלי עבודה שניזוק או בוצע בו שינוי. סוללות שנפגמו או שבוצע בהן שינוי עלולות להתנהג באופן בלתי צפוי וכתוצאה מכך לגרום להתלקחות, התפוצצות או סכנת פציעה.
- ב. אין לחשוף את מארז הסוללה או את כלי העבודה לאש או לטמפרטורה קיצונית. חשיפה לאש או לטמפרטורה מעל  $130^{\circ}\text{C}$  עשויה לגרום להתפוצצות.  
הערה: הטמפרטורה בגובה  $130^{\circ}\text{C}$  עשויה להיות מוחלפת בטמפרטורה  $265^{\circ}\text{F}$ .
- ג. עקבו אחר כל הוראות הטעינה ואל תטענו את מארז הסוללה או את כלי העבודה מחוץ לטווח הטמפרטורה המפורט על ההוראות. טעינה לא תקינה או בטמפרטורה מחוץ לטווח המפורט עשויה להזיק לסוללה ולהעלות את הסכנה להתלקחות.
- ד. לעולם אין לבצע שירות למארז סוללה פגום. שירות למארזי סוללה חייב להתבצע תמיד על ידי היצרן או ספק שירות מורשה מטעמו.

## תוספת הוראות בטיחות לכלים המוזנים מרשת החשמל וגם לכלים נטענים:

- א. אל תתנו להיכרותכם הרבה עם כלי עבודה חשמליים בשימוש לעיתים תכופות לגרום לכם להיתפס לשאננות ולהתעלם מעקרונות בטיחות בסיסיות. פעולה חסרת אחריות יכולה לגרום לפציעה חמורה כהרף עין.
- ב. שמרו על ידיכם ועל משטח האחיזה נקיים וחופשיים משמן וגריז. ידיות ומשטחי אחיזה חלקלקים לא מאפשרים לכם אחיזה בטוחה ושליטה טובה בכלי העבודה בסיטואציה שאינה צפויה.

# TARGET

היבואן ומעבדות השירות:

שטל הנדסה בע"מ

רחוב נחל פולג 3, ת.ד. 32, יבנה מיקוד 8110001

☎ 08-9320202, ☎ 08-9428764, [www.shatal-israel.co.il](http://www.shatal-israel.co.il)

דוא"ל: [shatal@shatal.com](mailto:shatal@shatal.com)