



מדריך הפעלה

כונת הרמה 125/250 - 250/500 - 300/600 - 500/999 ק"ג

T11700 / T11701 / T11702

T11700.R / T11701.R

T11706



שטל הנדסה בע"מ

רחוב נחל פולג 3, ת.ד. 32, יבנה מיקוד 8110001

☎ 08-932020, ☎ 08-9428764

www.shatal-israel.co.il

לקוחות נכבדים,

חברת שטל הנדסה בע"מ מודה לכם על שרכשתם כלי עבודה זה.

אנא קראו בעיון את הוראות ההפעלה שבחוברת זו על מנת שתוכלו להפיק את מרב התועלת ממוצר זה.

במידה ותיתקלו בבעיות בהפעלה או שתתגלה תקלה במוצר, אנא פנו למוקד השירות שכתובתו מופיעה בגב החוברת.

שטל הנדסה בע"מ

TARGET - הרמה לכנת הרמה

הקפידו למלא אחרי ההוראות הנ"ל.

הוראות אלו נועדו למנוע סכנה ופציעה ממפעיל הכנת.

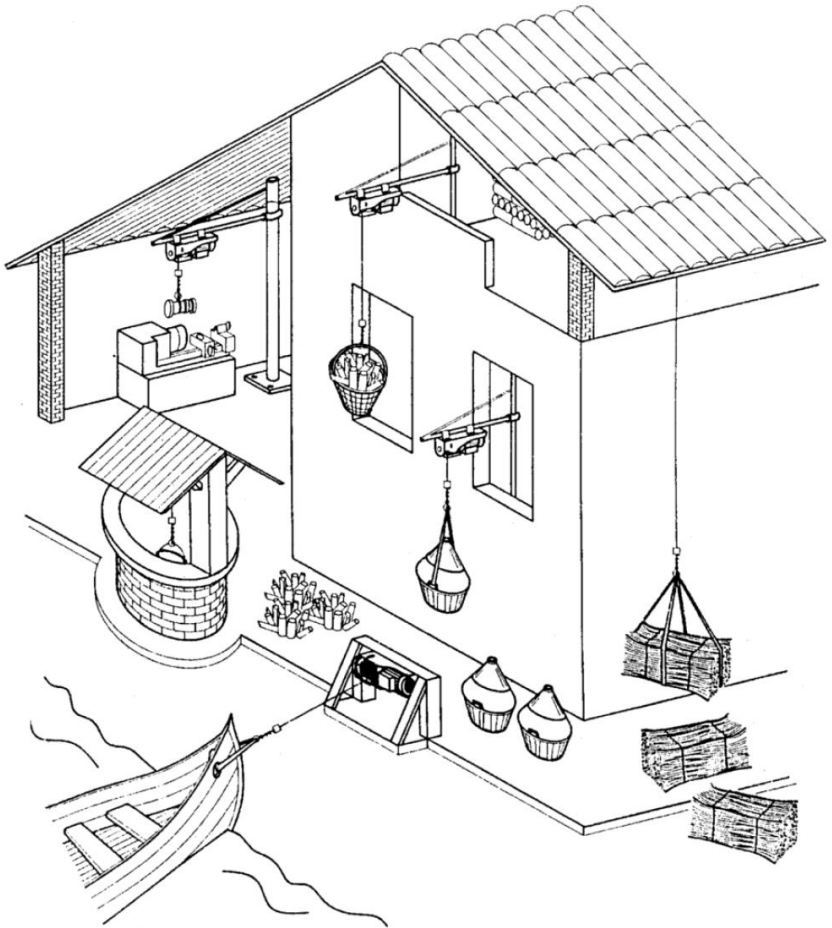
- א. הכנת נועדה לשינוע והרמה של חומרים. אסור באופן מוחלט להרים באמצעות הכנת אנשים או חיות.
- ב. יש לחבר את כבל החשמל למקור כוח עם הכנה מתאימה על כל הפאזות וכן באמצעות חיבור הארקה תקין.
- ג. אין לאפשר בשום מקרה לאדם לעמוד או לנוע או לגשת לאזור אשר מתחת לאזור הפעולה של הכנת. יש להקפיד במיוחד על סעיף זה כאשר הכנת בפעולה.
- ד. יש לוודא שרק אנשים מיומנים בהפעלת הכנת באופן בטוח יורשו לתפעל את הכנת.
- ה. זכרו שחומרים עלולים ליפול מהכנת מסיבות שונות, דבר שעלול ליצור מצבים מסוכנים. לפיכך, יש לנקוט בכל האמצעים הדרושים לקשירה בטוחה של מטען או חומרים.
- ו. לפני כל ביצוע פעולת תיקון או תחזוקה יש לנתק את כבל החשמל ממקור החשמל.
- ז. שים לב! כאשר הכנת בפעולה, ישנם חלקים נעים גלויים. לעולם אל תיגעו או תחזיקו בתוך הכבל, בזרוע מעצור הגובל, בכבל או בוו ההרמה עם היד או עם כל אמצעי אחר בזמן שהמטען מועלה או מורד.
- ח. אין להשתמש בכנת באזור שיש בו סכנת התלקחות או התפוצצות.
- ט. בזמן ואחרי הפעלת הכנת הימנעו מלגעת בבית המנוע, מאחר והמנוע מתחמם ועשוי להגיע לטמפרטורות גבוהות.
- י. כדי לאפשר פעולה יעילה ולאורך זמן של הכנת, יש להימנע מהפעלה ממושכת בעומס מקסימלי.
- יא. אסור להוריד מהכנת את מדבקות האזהרה.

על המשתמש לפעול לפי פקודות בטיחות בעבודה פרק ג' בטיחות, סימן ז' מכונות הרמה ובמיוחד סעיף 86, ובכלל זאת ההוראה האוסרת שימוש בכל סוג של מכונת הרמה ללא בדיקה ע"י בודק מוסמך מטעם משרד העבודה לפני תחילת השימוש בהן בכל אתר ואתר כמשמעו בחוק. כמו כן על המשתמש לקיים את ההתחייבויות הנ"ל.

הוראות בטיחות כלליות לכלי עבודה חשמליים

- זהירות! בעת השימוש בכלי העבודה חשמליים, יש לנקוט אמצעי זהירות בסיסיים כמפורט להלן כדי להגן על עצמכם מפני התחשמלות, פציעה או סכנת התלקחות. קראו הוראות אלו והקפידו למלא אותן לפני שאתם משתמשים בציוד.
1. **שמרו על הסדר בסביבת העבודה**, אי סדר בסביבת העבודה מגביר את הסיכון לתאונות.
 2. **קחו בחשבון את תנאי הסביבה שלכם**, אל תחשפו את כלי העבודה שלכם לגשם, אל תשתמשו בכלי עבודה חשמליים בסביבה לחה או רטובה. התקינו תאורה הולמת. אל תשתמשו בכלי עבודה חשמליים בקרבת נוזלים או גזים דליקים.
 3. **הגנו על עצמכם מפני התחשמלות**. הימנעו ממגע גופני עם חפצים מוארקים כגון צינורות, מתקני הסקה, תנורים, מקררים וכו'.
 4. **הרחיקו ילדים מהמקום**. אל תאפשרו לאנשים אחרים לגעת בכלי העבודה או בכבל החשמל. הרחיקו אנשים אחרים מסביבת העבודה שלכם.
 5. **אחסנו את הכלים במקום בטוח**. יש לאחסן כלי עבודה שאינם בשימוש במקום יבש ונעול, שאין לילדים גישה אליו.
 6. **אל תגרמו לעומס יתר על הכלים**. כלי עבודה פועלים בצורה טובה יותר ובטוחה יותר בטווח הביצועים שאליו הם מיועדים.
 7. **השתמשו בכלי הנכון**. אל תשתמשו בכלים או באביזרים קטנים לצורך עבודה כבדה, אל תשתמשו בכלי עבודה למטרות או למשימות שאינם מיועדים אליהן למשל, אל תשתמשו במסור ידני עגול לכריתת עצים או לחיתוך ענפים.
 8. **לבשו בגדי עבודה הולמים**. אל תלבשו בגדים או תכשיטים רפויים. אלו עלולים להסתבך בתוך חלקים נעים במכשירים. לעבודה מחוץ לבית מומלץ להשתמש בכפפות גומי ובנעליים שאינן מחליקות. יש להגן על שיער ארוך באמצעות רשת לשיער.
 9. **השתמשו במשקפי מגן**. כמו כן, השתמשו במסכה לנשימה לצורך עבודה המייצרת אבק.
 10. **אל תעשו שימוש לרעה בכבל החשמל**. אל תמשכו את כלי העבודה באמצעות כבל החשמל ואל תנתקו את המכשיר משקע החשמל על ידי משיכת הכבל, אלא אחזו בתקע. הגנו על הכבל מחום, שמן וקצוות חדים.
 11. **קבעו את האובייקט שעליו אתם עובדים**, השתמשו במלחציים או במלחצת כדי לקבע את האובייקט במקומו. הדבר בטוח יותר מאשר שימוש בידיים, וכך שתי הידיים שלכם תהיינה פנויות להפעלת כלי העבודה.
 12. **אל תרחיבו יותר מדי את סביבת העבודה**. הימנעו מתנוחות גופניות בלתי טבעיות. הקפידו לעמוד במצב יציב, ושמרו תמיד על שיווי המשקל שלכם.
 13. **שמרו על כלי העבודה שלכם**, שמרו על כלי העבודה שלכם נקיים וחדים. לעבודה יעילה ובטוחה מלאו אחר הוראות התחזוקה ואחר ההוראות להחלפת אביזרים. בדקו באופן סדיר את התקע ואת כבל החשמל, ואם מתגלים נזקים יש לתקנם באמצעות מעבדת שירות מוסמכת. כמו כן, יש לבדוק את תקינותם של כבלים מאריכים ולהחליפם אם נגרם להם נזק. שמרו על ידית כלי העבודה נקיה וללא שמן או שומנים.
 14. **נתקו את המכשיר מהחשמל** כאשר אינו בשימוש, לפני ביצוע פעולות תחזוקה ובעת החלפת אביזרים, כגון להב, מקדח, סכין חיתוך וכו'.

15. **אל תשכחו להסיר את המפתח**, בדקו לפני הפעלת המכשיר שהסרתם את המפתח ואת כלי הכוונן.
16. **מנעו הפעלה בטעות של המכשיר**. אל תרימו כלים המחוברים לחשמל כאשר האצבע שלכם מונחת על מתג ההפעלה. בדקו שהמתג במצב של OFF לפני שאתם מחברים את כבל החשמל.
17. **כבלים מאריכים לשימוש מחוץ לבית**: כאשר אתם עובדים מחוץ לבית, השתמשו רק בכבלים מאריכים המיועדים לשימוש כזה ומסומנים בהתאם.
18. **הישארו ערניים**, מקדו את המבט שלכם על העבודה. השתמשו בשכל הישר, אל תפעילו את כלי העבודה כאשר אתם מתקשים להתרכז.
19. **בדקו את הציוד שלכם לגילוי נזקים** לפני המשך השימוש בכלי העבודה. בדקו היטב את מנגנוני הבטיחות או חלקים שנגרמו להם נזקים קלים על מנת לוודא שהם פועלים כשורה ומבצעים את הפעולה שהם אמורים לבצע. בדקו חלקים נעים כדי לוודא שהם פועלים כפי שצריך, ובדקו האם יש חלקים תקועים או חלקים פגומים. יש להרכיב את כל החלקים בצורה נכונה, וכל חלקי המכשיר חייבים לעמוד בכל בתנאים הדרושים כדי להבטיח הפעלה תקינה של הציוד.
יש לתקן או להחליף מנגנוני בטיחות או חלקים פגומים באמצעות מעבדת שירות מוסמכת, אלא אם כן יאמר אחרת בהוראות ההפעלה. יש להחליף מתגים פגומים באמצעות מעבדת שירות מוסמכת בלבד. אל תשתמשו בלי עבודה שלא ניתן להדליק ולכבות באמצעות מתג ההפעלה.
20. **אזהרה!** לבטיחותכם, השתמשו רק באביזרים נלווים המתוארים בהוראות ההפעלה, או המסופקים או מומלצים על ידי היצרן. השימוש בכלים מלבד אלו המתוארים בהוראות ההפעלה או המופיעים בקטלוג של האביזרים המומלצים, עלול לגרום לסכנת פגיעה גופנית.
21. **ביצוע תיקונים רק באמצעות חשמלאי מוסמך**. כלי עבודה חשמלי זה תואם לתקנות הבטיחות הרלוונטיות. יש לבצע את התיקונים רק באמצעות חשמלאי מוסמך, אחרת עלולות להיגרם תאונות למפעיל הכלי.
22. אם פתיל הזינה ניזוק, כדי להימנע מסכנה - החלפתו תיעשה על ידי היצרן, על ידי סוכן השירות שלו או על ידי אדם מוסמך אחר.
23. אסור לשנות את הכלי/המכונה או כל חלק ממנה.
24. לוודא שניתקתם מהחשמל לפני הזזה או הובלה, ניקוי או תחזוקה או תיקון או לפני שמשאירים את הכלי ללא השגחה (אפילו לפרק זמן קצר). יש לבדוק אביזרים חשמליים וחיבורים בפני נזקים או פגמים כתוצאה מהתיישנות.
25. אסור להשתמש באביזרי חיבור חשמליים פגומים.
26. כאשר פורסים אביזר חיבור (כבל חשמל, תקע וכו') חובה לבדוק שהם לא מקופלים, שלא חשופים לצריכה או פגיעה ושהחיבור שקע תקע לא נרטב.
27. אסור להשתמש בחיבורי חשמל ארעיים.
28. אסור לגשר או לנתק אמצעי הגנה כך שיצאו מכלל פעולה.
29. יש להזין כלי עבודה חשמליים מרשת החשמל רק דרך מפסק מגן דלף, הפועל בזרם שאינו גדול מ- 0.03 אמפר.

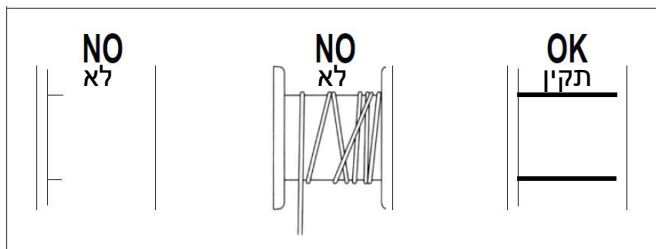


ברכותינו על הבחירה המצוינת שלכם! המכשיר החשמלי החדש שלכם מיוצר בהתאם לתקני האיכות הטובים ביותר, ומבטיח לכם יעילות ובטיחות לפרק זמן ארוך.

כללי בטיחות כלליים

אזהרה! לפני השימוש בכלי החשמלי, קראו בעיון את כללי הבטיחות הכלליים הרשומים מטה.

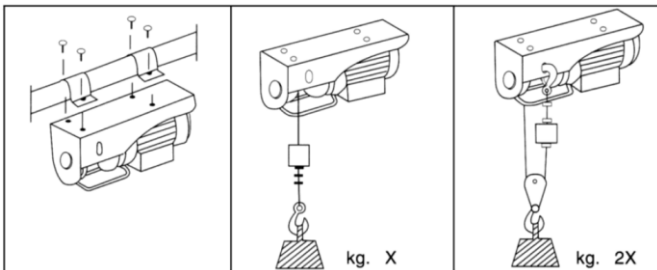
- השקעים שלכם צריכים להתאים לכללי הבטיחות. במקרה שהשקעים שלכם אינם מתאימים, יש לבקש מחשמלאי מוסמך לבדוק אותם.
- החיבורים שלכם יהיו מוארקים ומערכת החשמל שלכם תכלול מתג בטיחות מגנטי.
- כאשר המכשיר פועל ללא השגחה, היזהרו ושמרו עליו הרחק מהישג ידם של ילדים.
- אל תמשכו בכבל כדי לנתק את המכשיר מזרם החשמל.
- המכשיר יהיה מוגן מקרה ומטמפרטורות נמוכות.
- במקרה שהמכשיר אינו יכול למשוך עומס, אל תמשיכו ללחוץ על הלחצן: המשמעות היא שהעומס עולה על יכולות המכשיר.
- אין לפרק את המכשיר כאשר הוא פועל או מחובר לחשמל.
- אין להפעיל את המכשיר במהלך סערה או סופה.
- אין לעמוד מתחת למשקל מורם.
- לפני תחילת העבודה ודאו שכבל המתכת מתוח היטב מסביב לגלגלת ושהמתח שווה לכל הכבל.



- שימו לב לעומס המרבי הרשום על הגלגלת, ולא לזה שעל הוו!
- השאירו לפחות שלושה סיבובים של כבל מסביב לגלגלת כדי שחיבור הכבל לא יעמוד במתח גדול.
- במקרה שכבל המתכת בלוי, עליכם להחליפו רק בכבל בעל תכונות זהות שיוצר על ידינו. תוכלו למצוא אותו בכל חנויות השירות המורשות.
- לפני תחילת העבודה, בדקו שהמתגים תקינים.
- במקרה שההרמה נפסקת במהלך הורדת עומס, הגיוני שהעומס ירד כמה סנטימטרים נוספים בשל האינרציה.
- שימו לב! המנוע של הגלגלת החשמלית אינו כולל התקן להפסקת עומס (כדי למנוע הפעלה מחודשת לא צפויה ולא רצויה). לכן, אם אינכם מסוגלים להרים עומס כל שהוא אל תתעקשו והניחו למנוע להתקרר.

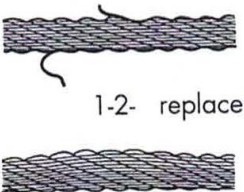
הגרסה הרגילה של הגלגלת כוללת מערכת התקנים מיוחדת שמאפשרת להחזיק קופסת צינורות.

חלק כבל EL
 1.6 מ"מ עד ל- 20 מטר
 2.5 מ"מ מ- 20 עד 50 מטר



בדקו את תכונות השקע (וולט-הרץ) וודאו שהן מתאימות לאלה הרשומות בפלטת המכשיר; לאחר מכן תוכלו לחבר את המכשיר לזרם החשמל. במקרה שיש צורך בכבל מאריך, חשוב מאוד להתייחס לנתונים הרשומים בטבלה.

תחזוקה



- בדקו מפעם לפעם את כבל המתכת כדי לוודא שהוא במצב טוב.
- בדקו שהברגים המחזיקים את המתקנים ואת ציוד ההורדה מהודקים היטב.
- בדקו את המצב של האומים המחזיקים את מאחזי המתכת ואת מידת ההידוק שלהם.
- בדקו מפעם לפעם את מתג העצירה של המנוע ואת הלחץ כדי לוודא שהם במצב תקין.

מידע טכני		גרסה עם עומס כפול		גרסה עם עומס כפול		גרסה עם עומס כפול		גרסה עם עומס כפול		גרסה עם עומס כפול	
גרסה עם עומס כפול	גרסה עם עומס כפול	גרסה עם עומס כפול	גרסה עם עומס כפול	גרסה עם עומס כפול	גרסה עם עומס כפול	גרסה עם עומס כפול	גרסה עם עומס כפול	גרסה עם עומס כפול	גרסה עם עומס כפול	גרסה עם עומס כפול	גרסה עם עומס כפול
100 ק"ג	200 ק"ג	125 ק"ג	250 ק"ג	150 ק"ג	300 ק"ג	200 ק"ג	400 ק"ג	250 ק"ג	500 ק"ג	300 ק"ג	600 ק"ג
17 מטר	8.5 מטר	17 מטר	8.5 מטר	17 מטר	8.5 מטר	17 מטר	8.5 מטר	17 מטר	8.5 מטר	17 מטר	8.5 מטר
10 מטר לדקה	5 מטר לדקה	10 מטר לדקה	5 מטר לדקה	10 מטר לדקה	5 מטר לדקה	10 מטר לדקה	5 מטר לדקה	10 מטר לדקה	5 מטר לדקה	10 מטר לדקה	5 מטר לדקה
18 מטרים	18 מטרים	18 מטרים	18 מטרים	18 מטרים	18 מטרים	18 מטרים	18 מטרים	18 מטרים	18 מטרים	18 מטרים	18 מטרים
3.05 מ"מ	3.05 מ"מ	3.05 מ"מ	3.05 מ"מ	3.05 מ"מ	3.05 מ"מ	3.8 מ"מ	4.2 מ"מ	4.2 מ"מ	4.5 מ"מ	4.5 מ"מ	4.5 מ"מ
< 750 ק"ג	< 750 ק"ג	< 750 ק"ג	< 750 ק"ג	< 750 ק"ג	< 1000 ק"ג	< 1000 ק"ג	< 1250 ק"ג	< 1250 ק"ג	< 1500 ק"ג	< 1500 ק"ג	< 1500 ק"ג
S ₃ 25%-10min	S ₃ 25%-10min	S ₃ 25%-10min	S ₃ 25%-10min	S ₃ 25%-10min	S ₃ 25%-10min	S ₃ 25%-10min	S ₃ 25%-10min	S ₃ 25%-10min	S ₃ 25%-10min	S ₃ 25%-10min	S ₃ 25%-10min
230V ~ 50Hz	230V ~ 50Hz	230V ~ 50Hz	230V ~ 50Hz	230V ~ 50Hz	230V ~ 50Hz	230V ~ 50Hz	230V ~ 50Hz	230V ~ 50Hz	230V ~ 50Hz	230V ~ 50Hz	230V ~ 50Hz
450 וואט	500 וואט	550 וואט	750 וואט	900 וואט	1050 וואט	1050 וואט	1050 וואט	1050 וואט	1050 וואט	1050 וואט	1050 וואט

התיאור הזה הינו הדגמה ואינו מחייב. החברה שומרת לעצמה את הזכות לשנות את המפרט ללא הודעה מראש.

הוראות בטיחות ותחזוקה לכננת חשמלית T11706

שימו לב!!!

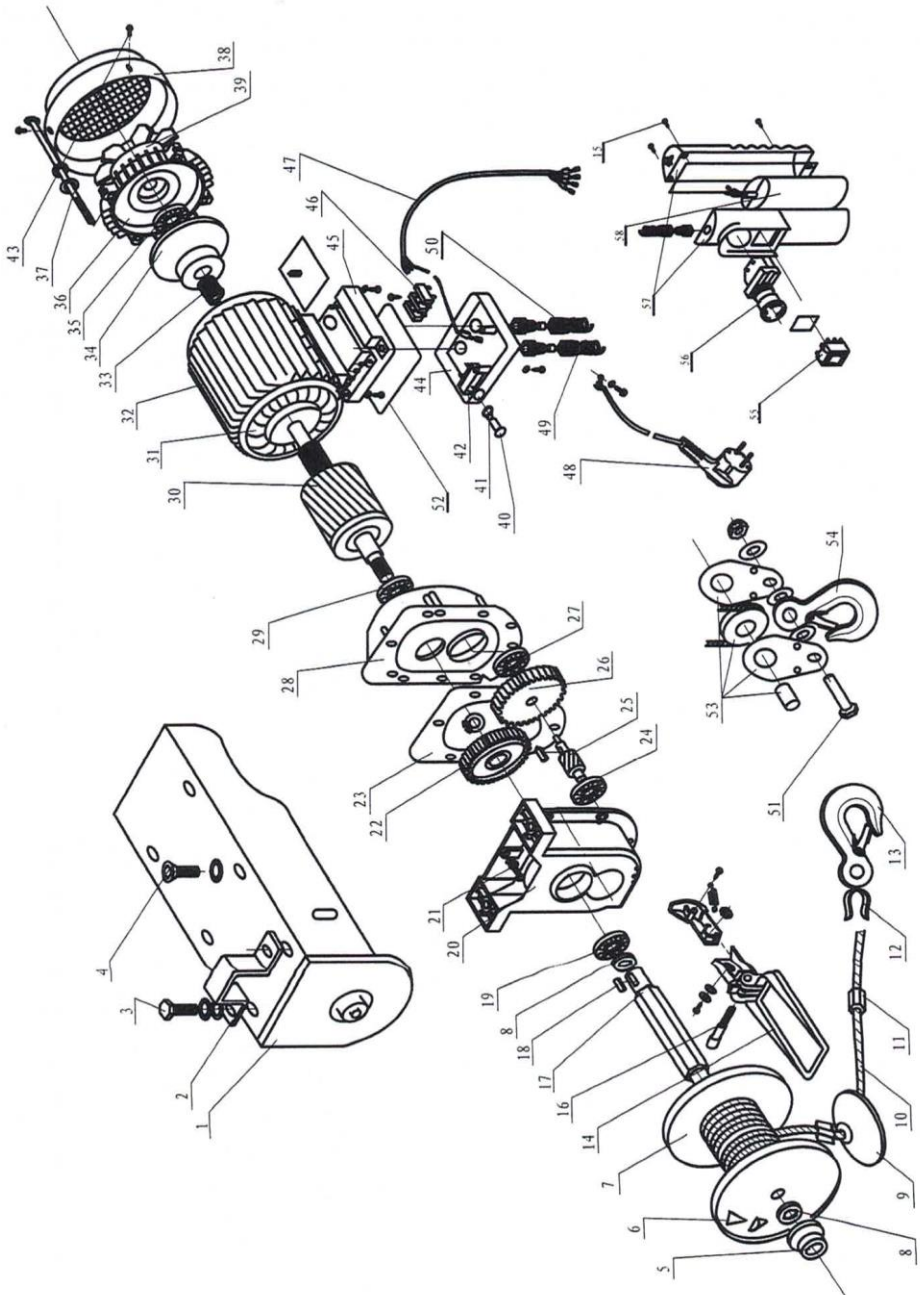
כננת זו מיועדת אך ורק לשימוש ביתי!
אין לעשות בה כל שימוש במבני תעשייה, באתרי בנייה וכדומה.

נתונים טכניים

- עומס מקסימלי - 999 ק"ג.
- מנוע 1600W.
- אורך הכבל - 18 מטר.
- חוזק כבל לקריעה ≤ 2500 ק"ג.
- גובה הרמה מקסימלי - 17 מטר.
- מהירות הרמה במשקל מקסימלי - 5 מטר/דקה.

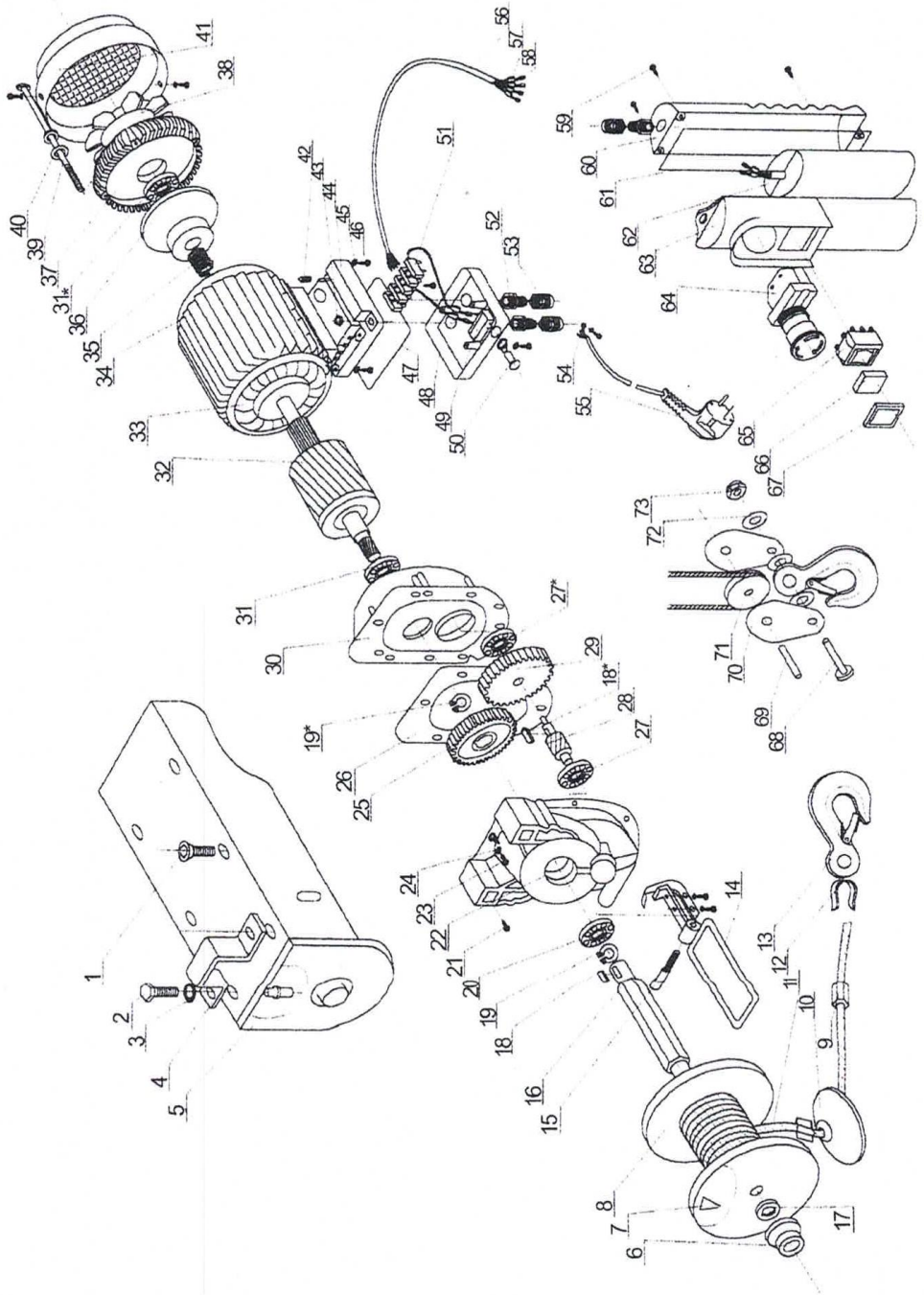
הוראות בטיחות:

- הקפידו לקרוא ולהבין הוראות אלו, הן נועדו למנוע סכנה ופגיעה למפעיל הכננת.
1. הכננת תוכננה להרמת חפצים וחומרים. לעולם אל תשתמשו בכננת או בחלק של הכננת להרמת אנשים או מתקן כלשהו להרמת אנשים או חיות.
 2. היבואן אינו אחראי לכל פגיעה או נזק שיגרם לאנשים או לרכוש עקב אי ציות ועבודה לפי הוראות הבטיחות שבחוברת ולפי כל הוראות וסטנדרט הבטיחות D.P.R 27/01/56 n. 164 D.P.R 27/04/55 n. 547
 3. על המשתמש לפעול לפי פקודת הבטיחות בעבודה פרק ג' סימן ז', מכונת הרמה ובמיוחד סעיף 86, ובכל זאת ההוראה האוסרת שימוש בכל סוג של מכונת הרמה ללא בדיקה ע"י בודק מוסמך מטעם משרד העבודה לפני תחילת השימוש בהן בכל אתר ואתר כמשמעו בחוק.
- בכדי להימנע מנזקים ופציעות יש להימנע מהפעלת המכשיר על ידי ילדים או אנשים בלתי מוכשרים.
 - עליכם לדעת היטב איך להפסיק את פעולת המכשיר במקרה חירום.
 - היו תמיד בערנות בעת עבודה.
 - דאגו שאין איש מתחת למשקולת ו/או כבל המכשיר.
 - הפעילו את המכשיר תמיד במצב יציב.
 - המכונה חייבת להיות עם הארקה לרשת החשמל! שימוש בתקע לא נכון עלול לגרום לפגיעה במידה ולא תהיה ארקה למכונה.
 - חובה להשתמש אך ורק בכבל מאריך תקני שכולל גיד הארקה ומותאם לשימוש. יש להשתמש בכבל מוריק בעל חתך מתאים להספק המכונה ולאורך הכבל המאריך כדי למנוע מפל מתח והתחממות יתר של המכונה. יש לבדוק את תקינות הכבל המאריך לפני השימוש. השימוש בכבל מאריך פגום הוא מסוכן.
 - הכבל המאריך חייב להיות בעובי של 2.5 מ"מ.
 - במידה וכבל החשמל ניזוק יש להחליפו במייד בכבל מקורי תקין. אך ורק טכנאי חשמל מוסמך או חברת שטל הנדסה רשאים לבצע עבודה זו.
 - אין להפעיל את המכשיר בזמן גשם ו/או רוחות חזקות! יש להקפיד כי החיבורים יהיו יבשים. חל איסור מוחלט לאפשר נזילת מים לתוך המכשיר.
 - אין להשתמש במכונה בטמפרטורות נמוכות.



מספר	שם החלק	כמות	מספר	שם החלק	כמות
1	מחזיק	1	30	מנוע סיבובי	1
2	טבעת הרכבה	2	31	מייצב	1
3	בורג משושה	4	32	שלדה	1
4	בורג למכסה שקע	2	33	קפיץ בלם	1
5	עריסה	1	34	הרכבת בלם	1
6	פין הטמעה	2	35	מנשא	1
7	תוף חבל	1	36	כיסוי המנוע	1
8	דיסקית תופית	2	37	בורג משושה ארוך במיוחד	4
9	מחסום מגביל	1	38	כיסוי מאוורר	1
10	כבל פלדה	1	39	להב מאוורר	1
11	שרוול הידוק לכבל	2	40	מגע מתג מגבלה	2
12	טבעת כיווץ לכבל	1	41	אטם מוט מגבלה	2
13	וו	1	42	מתג מגבלה למעלה	1
14	הרכבת ידית מגבלה	1			
			44	תיבת חיבורים	1
16	בורג משושה פנימי	1	45	בסיס תיבת חיבורים	1
17	מוט תוף החבל	1	46	בלוק שקעים	1
18	פין שטוח	1	47	כבל ארבע ליבתי	1
19	מנשא	1	48	תקע	1
20	תיבת הילוכים	1	49	תופסן כבל (קטן)	1
21	כיסוי בורג	8	50	תופסן כבל (גדול)	2
22	הילוך שלב שני	1	51	מוט לוו	2
23	אטם נייר	1			
24	מנשא	1	53	הרכבת גלגלת	1
25	מוט אמצעי	1	54	וו לגלגלת	1
26	הילוך שלב ראשון	1	55	מתג חיובי ושילי	1
27	מנשא	1	56	מתג מעצור חירום	1
28	כיסוי קדמי	1	57	ידית	1
29	מנשא	1	58	קבל	1

T11700 / T11701 / T11702



מספר	שם החלק	מספר	שם החלק
1	ברגים לכיסוי משושה	38	להב מאוורר
2	ראש בורג M10*30	39	ברגים ראש משושה
3	שיניים חיצוניות לדיסקיות נעילה	40	דיסקית שטוחה $\emptyset 5$
4	טבעת הרכבה	41	מכסה מאוורר
5	מתלה הרכבה	42	בורג ראש משושה
6	עריסה	43	אום לבורג משושה
7	פתח	44	מארז חיבור (למטה)
8	שפופרת חבל	45	דיסקית פשוטה $\emptyset 4$
9	שרוול הידוק לכבל	46	ברגי צלב
10	משקל	47	התקן ריווח מארז
11	חבל	48	מארז חיבור (הגשה)
12	טבעת כיווץ לחבל	49	מיקרו מתג
13	וו הרמה	50	מתג המוט
14	מסילת ריווח	51	מקום לבלוק חיבורים
15	בורג משושה	52	תופסן כבלים
16	מוט שפופרת החבל	53	אום לחיצה
17	דיסקית	54	גיליון הארקה
18	מפתח מרובע	55	תקע שלוש ליבות
19	תופסן מעוגל למוט $\emptyset 17$	56	כבל ארבע ליבות
20	מנשא (60203)	57	גיליון חיבור
21	ברגי צלב	58	שרוול לגיליון חיבור
22	תיבת הילוכים	59	ברגי הקשה מוצלבים
23	בורג משושה	60	ידיית בסיס
24	דיסקית קפיצית $\emptyset 5$	61	לולאת ידיית אטומה
25	הילוך שלב 2	62	קבל
26	מרווח	63	כיסוי לידיית
27	מנשא (60201)	64	מתג מעצור חירום
28	מוט בינוני	65	מתג חיובי ושלילי
29	הילוך שלב 1	66	כיסוי למתג
30	כיסוי קדמי	67	לולאת המתג
31	מנשא (80202)	68	פין צילינדר
32	מנוע	69	חיבור תופסנים
33	מייצב	70	תופסן גלגלת
34	שלדה	71	גלגלת
35	קפיץ	72	דיסקית פשוטה $\emptyset 10$
36	לולאת בלם	73	בורג
37	כיסוי הילוכים		

שלט רחוק אלחוטי

F-21-2S-BD/F21-4S-BD

מדריך למשתמש

אחריות

- בקרת איכות
- החברה מבטיחה שהמוצר מיוצר בתאימות מלאה למפרט שפורסם. בהתקנה נכונה, הוא נתון לשימוש רגיל. עם זאת, החברה אינה מבטיחה שהמוצר יפעל ללא הפרעה או ללא תקלות.
- תקופת האחריות
- המוצר נהנה מאחריות של שנה אחת החל מהתאריך שבו יצא מהמפעל. אנו מבטיחים שהלקוחות לא יחוו בעיות במוצר במהלך השנה. במהלך תקופת האחריות, אם מתגלה במוצרים פגם באיכות, החברה מוכנה לבצע את התיקון. כל מוצר שנדרש לו תיקון יישלח למרכז שירות של החברה. הלקוח ישלם עלות משלוח לכיוון אחד למרכז השירות, והחברה תשלם את עלות המשלוח החוזר בתוך תקופת האחריות ותשלח בחזרה את המוצר ללקוח.
- האחריות אינה תקפה במקרים הבאים
- האחריות שלעיל אינה כוללת לחצנים, ממסרים, נתיכים, סוללות ונושאים אחרים הקשורים לבלאי או לחלקים או ללוחות שניזוקו בשל התקנה לא נכונה וכו', והיא אינה כוללת את התקלות שנגרמו על ידי שימוש לא נכון מצד הלקוח, כוח עליון, כוח טבע, היעדר תחזוקה, חוסר תשומת לב לסביבת ההפעלה, שינויים לא מורשים, שימוש לא נכון או הגדרה של ממשק הלקוח על ידי הלקוחות עצמם. החברה אינה מניחה אחריות לאובדן שנגרם בשל היעדר תאימות עם התוכן של המדריך למשתמש. החברה אינה מניחה אחריות לכשל שנגרם בשל שילוב לכל מכשיר שאינו קשור לחברה.

שלבי הפעלה

- הכניסו סוללות מסוג AA למשדר
- סובבו את המתג למצב ON (הפעלה) ולחצו על START (התחלה) למשך 5 שניות כדי להפעיל את השלט הרחוק. (כיבוי אוטומטי מתרחש לאחר 10 דקות ללא כל פעולה).
- הפעילו את המשדר בעזרת הלחצנים.
- טיפול לאחר ההפעלה:
- (1) לחצו על לחצן החירום.
- (2) כבו את המתג והוציאו אותו.
- הוציאו את הסוללות במקרה שלא תשתמשו בשלט לפרק זמן ארוך.

פתרון בעיות

המשדר מגיע עם שתי סוללות AA. נורית ה-LED תהבהב בירוק לאחר שתלחצו על הלחצן אם הסוללות מלאות. אחרת, נורית ה-LED תהבהב באדום או שהיא לא תהבהב אם אין מספיק מתח בסוללות. יש להחליף את הסוללות במקרה כזה.

נורית ה-TX LED נשאר מאירה באור אדום. פתרון: הוציאו את הסוללות והכניסו אותן פעם נוספת.

ה-RX אינו מגיב. פתרון: כבו את השלט למשך 20 שניות והפעילו אותו מחדש.

יש לבצע את הפעולות הבאות לפני הקידוד: 1. נתקו את אספקת המתח של המקלט. 2. הוציאו את הסוללה של המשדר.
שלבי הקידוד הם: לחצו והחזיקו את לחצן "למעלה" ואת לחצן "עצור", והכניסו סוללה לתא הסוללה במשדר, עד שנורית ה-LED של המשדר מהבהבת במהירות, ולאחר מכן שחררו את הלחצן; כאשר המקלט מחובר לאספקת המתח, נורית ה-LED האדומה במשדר משנה את הבהובה מהבהוב מהיר להבהוב איטי. בזמן הזה, המשדר והמקלט במצב של הקצאת קוד. אם הקידוד של המשדר ומספר הערוץ צריכים להישלח למקלט, הקצאת הקוד יכולה להיות מושלמת בלחיצה על UP (למעלה). כדי לשלוח את הקוד ואת מספר הערוץ בחזרה למשדר, לחצו על DOWN (למטה) והשלימו את פעולת הקידוד. לאחר קידוד מוצלח, נורית ה-LED הירוקה של המשדר מהבהבת פעם אחת.

תוספת הוראות בטיחות לכלים המוזנים מרשת החשמל:

אזהרה: 

- (א) אל תתנו להיכרותכם הרבה עם כלי עבודה חשמליים בשימוש לעיתים תכופות לגרום לכם להיתפס לשאגנות ולהתעלם מעקרונות בטיחות בסיסיות. פעולה חסרת אחריות יכולה לגרום לפציעה חמורה כהרף עין.
- (ב) שמרו על ידיכם ועל משטח אחיזה נקיים וחופשיים משמן וגריז. ידיות ומשטחי אחיזה חלקלקים לא מאפשרים לכם אחיזה בטוחה ושליטה טובה בכלי העבודה בסיטואציה שאינה צפויה.



יש לבדוק מדי פעם את תקינותו של כבל החשמל.
אין להשתמש במכשיר במקרה שכבל החשמל ניזוק.
יש להשאיר את התקן הניתוק מרשת החשמל (תקע) נגיש למקרה הצורך.
תיקון או החלפה של כבל החשמל יבוצעו אך ורק במעבדת שירות מוסמכת.

תוספת להוראות בטיחות

יש להזין כלי עבודה חשמליים מרשת החשמל רק דרך מפסק מגן לזרם דלף, הפועל בזרם שאינו גדול מ- 0.03 אמפר. יש לבדוק את תקינות המפסק אחת לחודש באמצעות לחיצה על לחצן הביקורת שלו. מותר שהמפסק המגן יהיה משותף לכמה מעגלים במתקן.
יש לבדוק את תקינות מפסק המגן לפחות אחת לחודש באמצעות לחיצת הביקורת שלו.
יש לאפשר גישה נוחה לחיבור וניתוק תקע הזינה מרשת החש



היבואן ומעבדות השירות:

שטל הנדסה בע"מ

רחוב נחל פולג 3, ת.ד 32, יבנה מיקוד 8110001
☎ 08-9320202, 📠 08-9428764, www.shatal-israel.co.il
דוא"ל: shatal@shatal.com