



מדריך הפעלה
משחזר מקדחים חשמלי עד 13 מ"מ
דגם: T13405



שטל הנדסה בע"מ

רחוב נחל פולג 3, ת.ד. 32, יבנה מיקוד 8110001
www.shatal-israel.co.il, 08-9428764 ☎, 08-932020 📞

לקוחות נכבדים,

חברת שטל הנדסה בע"מ מודה לכם על שרכשתם כלי עבודה זה.

אנא קראו בעיון את הוראות ההפעלה שבחוברת זו על מנת שתוכלו להפיק את מרב התועלת ממוצר זה.

במידה ותיתקלו בבעיות בהפעלה או שתתגלה תקלה במוצר, אנא פנו למוקד השירות שכתובתו מופיעה בגב החוברת.

שטל הנדסה בע"מ

"זהירות - קראו את הוראות ההפעלה לצמצום הסכנה לפגיעה"

הרכיבו משקפות בטיחות. גיצים המיוצרים במהלך עבודה או קיסמים, שבבים ואבק הנפלטים על ידי המכשיר יכולים לגרום לאובדן הראייה.



הרכיבו מגני אוזניים. השפעת הרעש יכולה לגרום לנזק לשמיעה.



הרכיבו כפפות. עליכם להרכיב כפפות בכל רגע נתון בעת התעסקות עם מקדחים.



מפרטים טכניים

הספק	230 וולט, 50 הרץ: 85 וואט, 4200 סיבובים/בדקה
קיבולת עבודה	3 מ"מ עד 13 מ"מ (האורך אינו פחות מ-85 מ"מ)

שמרו מדריך זה

תזדקקו למדריך זה לשם אזהרות והתראות בטיחות, הוראות ההרכבה, נהלי ההפעלה, נהלי תחזוקה, איתור תקלות ופתרון בעיות, רשימת חלקים ותרשים.

אזהרות והתראות בטיחות

אזהרה: בעת השימוש בכלי עבודה חשמליים, מכונות או ציוד, יש תמיד לנהוג בהתאם לאמצעי זהירות בסיסיים לצמצום הסכנה לשריפה, להתחשמלות ולפגיעה אישית.

קראו את כל ההוראות טרם השימוש בכלי עבודה זה!

- שמרו על שטח עבודה נקי. שטחי עבודה מבולגנים מזמנים פגיעות.
- הקפידו לשמור על תנאי שטח העבודה. אין לעשות שימוש במכונות או בכלי עבודה חשמליים במקומות לחים, רטובים או עם תאורה לא טובה. אין לחשוף את המכשיר לגשם. שמרו על שטח עבודה מואר היטב. אין לעשות שימוש בכלי עבודה חשמליים בנוכחותם של גזים או נוזלים מתלקחים.
- הרחיקו ילדים מהאזור. לעולם אין להתיר לילדים כניסה לשטח העבודה. אין לאפשר התעסקות עם מכונות, כלי עבודה או כבלים מאריכים.
- אחסנו ציוד שאינו בשימוש. כאשר אינו בשימוש, יש לנעול כלי עבודה במקום יבש לשם מניעת חלודה. תמיד נעלו כלי עבודה הרחק מהישג ידם של ילדים.
- אין להפעיל כוח על כלי העבודה. כלי העבודה יבצע את העבודה בצורה טובה יותר ובטוחה יותר בקצב לו הוא נועד. אין לעשות שימוש בחיבורים לא מתאימים בניסיון לעבור את היכולות שיש לכלי העבודה.
- השתמשו בכלי העבודה הנכון לביצוע העבודה. אין לנסות ולהפעיל כוח על כלי עבודה קטן או על חיבור לביצוע העבודה אותה אמור לבצע כלי עבודה תעשייתי גדול. אין לעשות שימוש בכלי עבודה למטרה לשמה לא נועד.
- התלבשו כנדרש. אין ללבוש בגדים רפויים או תכשיטים כיוון שהם עלולים להיתפס בתוך החלקים הניידים. בגדי הגנה, ללא מוליכות חשמלית ונעליים נוגדות החלקה מומלצים לשימוש בזמן עבודה עם כלי עבודה זה. הרכיבו כיסוי לשיער שיכיל שיער ארוך.

8. השתמשו במגני עיניים ואוזניים. הרכיבו תמיד משקפות נגד התזות של חומרים כימיים המאושרות על ידי ANSI בזמן עבודה עם חומרים כימיים. הרכיבו תמיד משקפי בטיחות להגנה מפני פגיעות בזמנים אחרים. הרכיבו מגן פנים מלא במידה ואתם מייצרים שבבי מתכת או שבבי עץ. הרכיבו מסכת אבק או מסכת נשימה באישור ANSI בזמן עבודה סביב אבק ונתזים של מתכת, עץ ואבק כימי.
9. אין לפגוע בכבל החשמל. אין למשוך את כבל החשמל לניתוקו מכלי הקיבול. אין לשאת כלי עבודה חשמליים בכבל החשמל שלהם.
10. אין לנסות ולהגיע אל מעבר. שמרו על עמידה יציבה ועל שיווי משקל טוב בכל רגע נתון. אין להגיע אל מעבר או מעל מכונות פועלות.
11. תחזקו כלי עבודה בזהירות. שמרו על כלי עבודה במצב מושחז ונקי על מנת לאפשר איכות ביצועים טוב ובטוח יותר. נהגו בהתאם להנחיות לשם שימון והחלפת אבזרים. בדקו כבלים של כלי עבודה מעת לעת ובמידה והם פגומים, קחו אותם לתיקון על ידי טכנאי מוסמך. יש לשמור על ידיות במצב נקי, יבש ונטול שמן ושומן בכל רגע נתון.
12. נתקו ממקור החשמל. נתקו את כלי העבודה ממקור החשמל כאשר אינו בשימוש, טרם מתן שירות לכלי העבודה ובעת החלפת אבזרים.
13. הוציאו מפתחות כוונן ומפתחות ברגים. הפכו להרגל נוהל בדיקה שמפתחות ומפתחות ברגים לכוונן מוסרים ממשטח כלי העבודה או המכונה טרם חיבור שלו למקור חשמל.
14. הימנעו מהפעלה בלתי מכוונת. אנא וודאו כי המפסק במצב OFF כאשר אינו בשימוש וטרם החיבור של כלי העבודה למקור החשמל. אין לשאת שום כלי עבודה כשהאצבע שלכם על ההדק, בין אם כלי העבודה מחובר למקור החשמל או לא.
15. כבלים מאריכים לשימוש במקומות פתוחים. במקרים בהם הצידוד מופעל במקום פתוח, השתמשו אך ורק בכבלים מאריכים שנועדו לשימוש במקומות פתוחים.
16. הישארו דרוכים. שימו לב למה שאתם עושים, השתמשו בהיגיון שלכם. אין להפעיל שום כלי עבודה בזמן שאתם חשים עייפות.
17. בדקו חלקים פגומים. טרם השימוש בכל כלי עבודה שהוא, כל חלק שנראה פגום יש לבדוק היטב על מנת להחליט שיפעל בצורה תקינה ויבצע את הפונקציה לה נועד. בדקו יישור וכריכה של החלקים הניידים: כל חלק פגום יש לתקן או להחליף כנדרש על ידי טכנאי מוסמך. אין לעשות שימוש בכלי העבודה במידה ולא ניתן להפעיל ולכבות כראוי את אחד המפסקים.
18. הישמרו מפני התחשמלות. מנעו מגע של הגוף עם משטחים מוארקים כגון צינורות, מקרני חום ומעטפות של מקררים.
19. חלקי חילוף ואבזרים. בזמן מתן שירות למוצר, השתמשו בחלקי חילוף זהים בלבד. השימוש בכל חלק אחר יגרום לביטול האחריות על המוצר. השתמשו רק באבזרים שנועדו לשימוש עם כלי עבודה זה.
20. אין להפעיל כלי עבודה במקרה ואתם נמצאים תחת השפעה של אלכוהול או סמים. קראו את תוויות האזהרה שעל המרשמים הרפואיים על מנת להחליט האם שיקול הדעת שלכם או הרפלקסים שלכם לקויים בעת נטילת תרופות. במקרה של ספק, אין להפעיל את כלי העבודה.
21. הרחיקו מנוזלים. כלי העבודה נועד לפעולות השחזה יבשות בלבד.
22. היזהרו ממקדחים בזמן השחזה. מקדחים יתחממו בזמן הפעלת הצידוד. היזהרו בזמן ההתעסקות אתו: תנו לקצוות להתקרר למשך פרק זמן מה טרם אחסנת הצידוד.

23. ראש ההשחזה עשוי להתחמם בזמן השימוש. זהו מצב רגיל ואינו מהווה סיבה לדאגה. היזהרו בעת ההתעסקות עם זה.

אזהרת מתח חשמלי

במידה וכלי העבודה שלכם מדורג בין 220~240 וולט הוא מכיל סגנון שונה לחלוטין של תקע חשמל ויש לעשות בו שימוש עם כלי קיבול של 220~240 וולט. לעולם אין לנסות ולחבר כלי עבודה של 110 וולט לתוך מעגל חשמלי של 220~240 וולט (או להפך מזה) אחרת סיבוכים רציניים יתעוררו, לרבות פגיעה אפשרית במפעיל. לתקעים החשמליים ולכלי הקיבול יש צורות שונות לחלוטין וזאת במטרה למנוע מהתרחשות בטעות של זה. אין לבצע שינויים בתקע החשמל שלכם בשום צורה. במידה ויש לכם ספקות, צרו קשר עם חשמלאי מוסמך.

הפעלה



1. החזיקו את #35 (ממקם הלהב), שחררו את #36 (מחזיק הלהב) באמצעות סיבוב #39 (אום נעילה): הכניסו את ביט המקדחה לתוך #35 (ממקם הלהב). (עיינו באיור 1).

2. לחצו על #2 (לחצן), הרחיבו את #4 (עלה קפיצי). (עיינו באיור 2)



(איור 3)



(איור 2)

הכניסו את #40 (אבזר החזקה) לתוך #7 (מדף קיבוע), תקעו את #35 (ממקם הלהב) לתוך #7 (מעטפת קיבוע) במיקום הנכון (עיינו באיור 3).

3. תוך כוונן מיקום ביט המקדחה, תדאגו לכך שהקצה העליון של ביט המקדחה בא במגע עם #6 (נקודת חיבור) היטב, #4 (עלה קפיצי) צובט את המגרעת של ביט המקדחה (עיינו באיורים 4 & 5).



(איור 5)



(איור 4)

4. סובבו את #39 (אום נעילה), תגרמו ל-#36 (מחזיק הלהב) לצבוט את ביט המקדחה היטב.

5. הוציאו את #40 (אבזר ההחזקה) והעמידו אותו בתוך #34 (שקע העמדה): וודאו בזהירות שההרמה שעל #35 (ממקם הלהב) נכנס לתוך המגרעת שבתוך #34 (שקעי מעמד), היזימו את ממקם הלהב מצד לצד, התחילו להשחזר. (עיינו באיור 6). היכן שלא נשמע צליל השחזה בין גלגל ההשחזה לבין המקדחה, הוציאו את אבזר #35 וסובבו אותו ב- 180° , ולאחר מכן בצעו פעולת השחזה: הנוהל זהה למצוין לעיל.

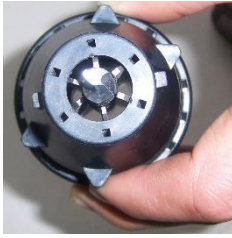


(איור 6)



6.

מקמו את אבזר #35 על פני מרווח #14, כשהוא פונה לזווית האחורית של המקדחה, וסובבו את אבזר #35 לצד שמאל ולצד ימין: בצעו פעולת השחזה. בתנאי שלא נשמע צליל השחזה בין גלגל ההשחזה לבין המקדחה, משכו את אבזר #35 החוצה וסובבו אותו ב- 180° ולאחר מכן בצעו פעולת השחזה: ההליך זהה להליך שצוין לעיל. הפעולה הסתיימה (עיינו באיור 7).



לאחר ההשחזה

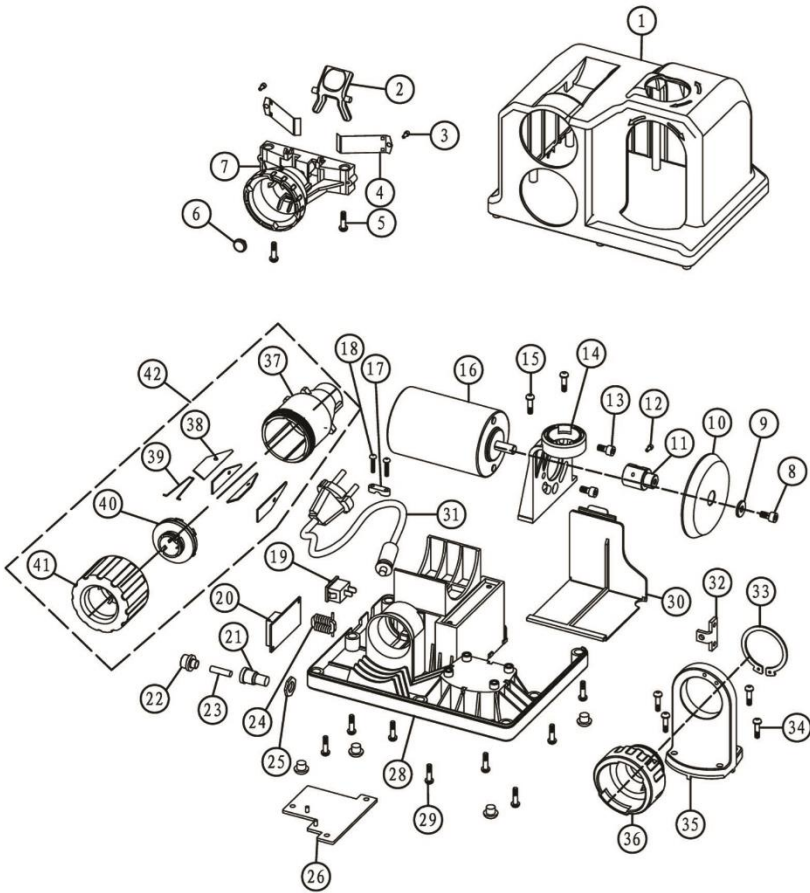


לפני ההשחזה

שימו לב: את המכונה ניתן להפעיל רק כשהיא מושחזת היטב. את המכונה ניתן להפעיל רק במידה והבטיחות מאובטחת. חפצים אחרים או גוף אנושי לא יבואו במגע עם גלגל ההשחזה וזאת על מנת למנוע תאונות.

ניקיון

1. אנא וודאו לשמור על משטח המוצר שלכם נטול חצץ, לכלוך ושומן. השתמשו במי סבון או בחומרי ממש לא רעילים. אין לעשות שימוש בחומרי ממש המבוססים על נפט.
2. שמרו על פתחי האוורור ללא גופים זרים בכל עת.



חלקי המכשיר

מספר חלק	תיאור	כמות	מספר חלק	תיאור	כמות
1	מעטפת עליונה	1	22	אום לנתיך	1
2	לחצן	1	23	נתיך	1
3	בורג	2	24	השראות	1
4	עלה קפיצי	2	25	אום נעילה לבלוק נתיך	1
5	בורג	2	26	מכסה	1
6	נקודת חיבור	1	27	כרית	4
7	מדף קיבוע	1	28	בסיס	1
8	בורג	2	29	בורג	11
9	ריפוד	1	30	מכסה אבק	1
10	גלגל השחזה	1	31	כבל	1
11	מחבר	1	32	לוח מחבר	1
12	בורג	1	33	קפיץ מהדק	1
13	בורג	2	34	בורג	4
14	ממקם	1	35	משען	1
15	בורג	2	36	שקע למעמד	1
16	מנוע	1	37	ממקם ללהב	1
17	מרסן חוטי חשמל	1	38	מחזיק להב	6
18	בורג	2	39	קפיץ פלדה	6
19	מתג	1	40	צינור הובלה	1
20	PCB	1	41	אום נעילה	1
21	בלוק נתיך	1	42	מחזיק אבזרים (כולל #35, #36, #37, #38, #39)	

אנא קראו את הדברים הבאים בקפידה.

היצרן ו/או המפיץ סיפקו את תרשימי החלקים ומדריך זה כמסמך לעיון בלבד. לא היצרן ולא המפיץ מייצגים או ערבים בפני רוכש מכל סוג שהוא לכך שהוא או היא מוסמכים להחליף חלקים מכל סוג שהוא של המוצר. למעשה, היצרן ו/או הספק מצהירים בצורה ברורה על כך שכל התיקונים והחלפת החלקים יבוצעו על ידי טכנאים מורשים ומוסמכים בלבד ולא על ידי הרוכש. הרוכש לוקח על עצמו בזאת כל אחריות והתחייבות הנובעות כתוצאה מהתיקונים שלו או שלה במוצר זה או בחלקי החילוף שלו, או אשר נובעת כתוצאה מההתקנה שלו או שלה את חלקי החילוף.

תוספת הוראות בטיחות לכלים המוזנים מרשת החשמל וגם לכלים נטענים:

- אל תתנו להיכרותכם הרבה עם כלי עבודה חשמליים בשימוש לעיתים תכופות לגרום לכם להיתפס לשאננות ולהתעלם מעקרונות בטיחות בסיסיות. פעולה חסרת אחריות יכולה לגרום לפציעה חמורה כהרף עין.
- שמרו על ידיכם ועל משטח האחיזה נקיים וחופשיים משמן וגריז. ידיות ומשטחי אחיזה חלקלקים לא מאפשרים לכם אחיזה בטוחה ושליטה טובה בכלי העבודה בסיטואציה שאינה צפויה.



יש לבדוק מדי פעם את תקינותו של כבל החשמל.
אין להשתמש במכשיר במקרה שכבל החשמל ניזוק.
יש להשאיר את התקן הניתוק מרשת החשמל (תקע) נגיש למקרה הצורך.
תיקון או החלפה של כבל החשמל יבוצעו אך ורק במעבדת שירות מוסמכת.

תוספת להוראות בטיחות

יש להזין כלי עבודה חשמליים מרשת החשמל רק דרך מפסק מגן לזרם דלף, הפועל בזרם שאינו גדול מ-0.03 אמפר. יש לבדוק את תקינות המפסק אחת לחודש באמצעות לחיצה על לחצן הביקורת שלו. מותר שהמפסק המגן יהיה משותף לכמה מעגלים במתקן.
יש לבדוק את תקינות מפסק המגן לפחות אחת לחודש באמצעות לחיצת הביקורת שלו.
יש לאפשר גישה נוחה לחיבור וניתוק תקע הזינה מרשת החשמל.

אזהרה:

יש לאחוז בכלי העבודה במשטחי האחיזה המבודדים שלו בלבד, בעת ביצוע פעולה שבה אביזר החיתוך / קידוח עלול לפגוע במוליכי חשמל סמויים או בכבל ההזנה של הכלי עצמו.
אביזר חיתוך / קידוח שבא במגע עם מוליכי מתח "חי" עלול להפוך את חלקי המתכת החשופים של הכלי ל"חיים" ולחשמל את המפעיל.

אזהרה: יש להשתמש במשקפי מגן ובמגני שמיעה בעת השימוש בכלי העבודה.



היבואן ומעבדות השירות:

שטל הנדסה בע"מ

רחוב נחל פולג 3, ת.ד. 32, יבנה מיקוד 8110001
www.shatal-israel.co.il, 08-9428764 ☎, 08-9320202 ☎
דוא"ל: shatal@shatal.com