



הוראות הפעלה ובטיחות מכונת שטיפה בלחץ 180 BAR

דגם: PWT3000

מק"ט: T23028



שמרו חוברת הוראות זו במקום בטוח לשימוש בעתיד.

שטל הנדסה בע"מ

רחוב נחל פולג 3, ת.ד. 32, יבנה מיקוד 8110001

08-9428764 ☎, 08-9320202 ☎

www.shatal-israel.co.il

תוספת הוראות בטיחות לכלי עבודה המוזנים מרשת החשמל:

אזהרה: ⚠

- א) אל תתנו להיכרותכם הרבה עם כלי עבודה חשמליים בשימוש לעיתים תכופות לגרום לכם להיתפס לשאננות ולהתעלם מעקרונות בטיחות בסיסיות. פעולה חסרת אחריות יכולה לגרום לפציעה חמורה כהרף עין.
- ב) שמרו על ידיכם ועל משטח האחיזה נקיים וחופשיים משמן וגריז. ידיות ומשטחי אחיזה חלקלקים לא מאפשרים לכם אחיזה בטוחה ושליטה טובה בכלי העבודה החשמלי בסיטואציה שאינה צפויה.

אזהרה: יש להשתמש במשקפי מגן ובמגני שמיעה בעת השימוש בכלי העבודה.



יש לבדוק מדי פעם את תקינותו של כבל החשמל. אין להשתמש בכלי העבודה במקרה שכבל החשמל ניזוק. יש להשאיר את התקן הניתוק מרשת החשמל (תקע) נגיש למקרה הצורך. תיקון או החלפה של כבל החשמל יבוצעו אך ורק במעבדת שירות מוסמכת.

תוספת להוראות בטיחות

יש להזין כלי עבודה חשמליים מרשת החשמל רק דרך מפסק מגן לזרם דלף, הפועל בזרם שאינו גדול מ- 0.03 אמפר. יש לבדוק את תקינות המפסק אחת לחודש באמצעות לחיצה על לחצן הביקורת שלו. מותר שהמפסק המגן יהיה משותף לכמה מעגלים במתקן. יש לבדוק את תקינות מפסק המגן לפחות אחת לחודש באמצעות לחיצת הביקורת שלו. יש לאפשר גישה נוחה לחיבור וניתוק תקע הזינה מרשת החשמל.



היבואן ומעבדות השירות:

שטל הנדסה בע"מ

רחוב נחל פולג 3, ת.ד. 32, יבנה מיקוד 8110001

☎ 08-9320202, ☎ 08-9428764, www.shatal-israel.co.il

דוא"ל: shatal@shatal.com

הצהרת תאימות EU

אנו מצהירים בזאת שהמכשיר המתואר להלן תואם לתקני הבטיחות הבסיסיים הרלוונטיים, הן באשר לעיצוב הבסיסי שלו והן באשר למבנה שלו כמו גם בגרסה שהוכנסה על ידינו. הצהרה זו תפסיק להיות תקפה במידה ונעשה שינוי במכשיר ללא אישור מצדינו.

מוצר: מכשיר שטיפה בלחץ גבוה

דגם: PWT3000

תקני EU רלוונטיים

2000/14/EC

2014/30/EU

2006/42/EC

2011/65/EU

תקנים מותאמים מיושמים

EN 55014-1

EN 55014-2

EN 60335-1

EN 60335-2-79

EN 61000-3-2

EN 61000-3-3

EN 62233: 2008

שיטת הערכת תאימות מיושמת

2000/14/EC: נספח V

דרוג הספק קול דציבלים (A)

נמדד: 78 דציבלים (A)

מובטח: 89 דציבלים (A)

המסמך החתום מטה בשם ותחת סמכותו

של עורך דין של מחלקת ניהול החברה.

נציג תיעוד מוסמך.

TARGET

קוד התאריך הוא חלק מספר סריאלי

MM YY XXX

MM - חודש ייצור YY - שנת ייצור XXX - מספר רץ

אבזרים

מבחר של אבזרים מסופק במשלוח של מוצר זה. אנא בדקו את המפרט הטכני של האבזרים שרכשתם על מנת לוודא שהם מתאימים למוצר זה.

אחריות

- מוצר זה יוצר על פי תקן איכות גבוהה. תקופת האחריות היא 12 חודשים מתאריך הרכישה.
- עבור קבלת שירות במסגרת האחריות, אנא צרו קשר והציגו את תעודת האחריות ואת החשבונית המקורית לקבלת שירות במסגרת האחריות.
- אחריות זו אינה חלה על: טבעות O, אטמים, שסתומים, פיות צינורות, מסננים, נזקים לצינור הלחץ הגבוה, אקדח, משאבה, מנוע, מעטפות בשל שימוש לא נכון, שגיאות בהפעלה או חשיפה לרכיבים טבעיים.
- נזקי הובלה לאחר מכירה.
- שירותים שאינם מסופקים על ידי מרכזי השירות המורשים שלנו.
- אבזרים וחלקי חילוף, אם בכלל, המסופקים בתוך המארז.
- נזק שנגרם כתוצאה משימוש מסחרי או תעשייתי, היות שמוצר זה נועד לשימוש DIY בלבד.



אנא קראו והיענו להוראות מקוריות אלה טרם הפעלת המכשיר החשמלי שלכם בפעם הראשונה ואחסנו אותן לשימוש בשלב מאוחר יותר או להעברה לבעלי המכשירים בעתיד.

מלבד ההערות הכלולות בזאת יש להקפיד לנהוג בהתאם לתנאי הבטיחות הכלליים והחוקים למניעת תאונות של המחוקק.

אזהרות והודעות המצורפות למכשיר החשמלי מספקות הודעות חשובות להפעלה בטוחה של המכשיר.

דרגות סכנה



סכנה

סימן לסכנה מיידית, שבמידה ואינה נמנע, מוביל לפגיעות חמורות או למוות.



אזהרה

סימן למצב מסוכן אפשרי, שבמידה ואינה נמנעת, עלול להוביל לפגיעות חמורות או למוות.



זהירות

סימן למצב מסוכן אפשרי, שבמידה ואינו נמנע, יכול להוביל לנזק לרכוש.

רכיבים חשמליים



סכנה

סכנה להתחשמלות.

לעולם אין לגעת בתקע החשמל ובשקע החשמל בידיים רטובות.

בדקו את כבל החשמל בעזרת תקע החשמל כדי לוודא שאין נזק לפני כל שימוש. אין לעשות שימוש במכשיר במידה וכבל החשמל או חלקים חשובים של המכשיר פגומים, למשל: רכיבי בטיחות, צינורות לחץ גבוה, אקדח הפעלה.

כל החלקים המוליכים חשמל הנמצאים בשטח העבודה חייבים להיות מוגנים מפני סילון מים.

תקע החשמל והמצמד של הכבל המאריך חייבים להיות אטומים למים ולעולם לא יהיו בתוך מים. יותר מכך, חל איסור על המצמד לשכב על הקרקע. מומלץ השימוש בגלגלות כבלים המבטיחות שהשקעים החשמליים יימצאו בגובה של לכל הפחות 60 מ"מ מהרצפה.

וודאו כי כבל החשמל או הכבל המאריך אינם פגומים כתוצאה מנסיעה מעליהם, צביטה, גרירה או פעולות דומות. הגנו על הכבלים החשמליים מפני חום, שמן וקצוות חדים.

כבו תמיד את רשת החשמל באמצעות ניתוק המפסק בעת השארת המכשיר החשמלי ללא השגחה.



אזהרה

את המכשיר החשמלי מותר לחבר לזרם חשמל חלופי בלבד. מתח ההספק חייב להיות תואם ללוחית הדגם של המכשיר.

כבו את המכשיר והוציאו את תקע החשמל טרם ביצוע כל סוג של עבודת טיפול או תחזוקה במכשיר. עבודת תיקון ועבודה על רכיבים חשמליים מותרות לביצוע לא רק על ידי מרכז שירות לקוחות מורשה בלבד. באפשרותכם לתקן תקלות מזעריות בעצמכם בעזרת הסקירה שלהלן. במקרה של ספק, אנא היוועצו עם מרכז שירות לקוחות מורשה.

מסיבות בטיחותיות, אנו ממליצים לכם להפעיל את המכשיר רק באמצעות רכיב זרם שיורי (מקסימום 30mA).

כבל מאריך לא מתאים עלול להיות מסוכן. השתמשו רק בכבל מאריך שקיבל אישור ותויג למטרה זו והכולל כבל עם חתך רוחב מתאים במקום פתוח: 1-10 מטרים: 1.5 מ"מ²; 10-30 מטרים: 2.5 מ"מ².

גללו את הכבל המאריך תמיד מתוף הכבל.

טיפול בטוח



סכנה

על המשתמש לעשות שימוש במכשיר בהתאם ליעוד שלו. על האדם העושה שימוש במכשיר לקחת בחשבון את התנאים המקומיים ועליו לשים לב לאנשים אחרים הנמצאים בקרבת מקום בזמן עבודה עם המכשיר.

בדקו רכיבים חשובים, כגון צינור לחץ גבוה, אקדח ריסוס ידני והתקנות בטיחות, לראות שאין בהם נזק לפני כל הפעלה. החליפו רכיבים פגומים באופן מיד. אין להפעיל את המכשיר עם רכיבים פגומים.

המכשיר תוכנן לשימוש עם חומר ניקוי המסופק או מומלץ על ידי היצרן. השימוש בתכשירי ניקוי או בחומרים כימיים אחרים עשוי לפגום בבטיחות המכשיר.

סילוני מים בלחץ גבוה יכולים להיות מסוכנים במידה והם כפופים לשימוש לא נכון. אין לכוון את הסילון לעבר בני אדם, ציוד חשמלי חי או לעבר המכשיר עצמו.

אין לכוון את הסילון לכיוון שלכם או לכיוונם של אנשים אחרים לשם ניקוי בגדים או נעליים. אין לעשות שימוש במכשיר בקרבת אנשים אלא אם כן הם לובשים בגדי הגנה.

הלבישו ציוד הגנה אישי מתאים (PPE) בזמן הפעלת המכשיר. כאשר יש פגיעה בגוף האדם או המכשיר, יש לכבות את המכשיר על ידי הוצאת התקע מהשקע. להפסיק את זרם המים ולפנות את הנפגע לגורם הרלוונטי



אזהרה

אין להפעיל את המכשיר על ידי ילדים או צוות שלא עבר הכשרה מתאימה. מכשיר זה אינו מיועד לשימוש על ידי אנשים (לרבות ילדים) הסובלים מלקויות גופניות, תחושתיות או שכליות, או על ידי אנשים חסרי ניסיון וידע.

ילדים חל איסור לשחק עם מכשיר חשמלי זה. השגיחו על ילדים על מנת למנוע מהם לשחק עם המכשיר.

צרו יציבות למכשיר לפני ביצוע כל עבודה על או עם המכשיר וזאת על מנת למנוע נזק בעקבות תאונות.

סילון המים שנפלט מפי הצינור בלחץ גבוה מביא לידי כוח דחיייה הפועל על אקדח הריסוס הידני. וודאו שיש לכם עמידה יציבה ושאתם מחזיקים היטב את אקדח הריסוס הידני ואת מוט ההתזה.

לעולם אין לעזוב את המכשיר ללא השגחה כל זמן שהוא בהפעלה. שימו לב

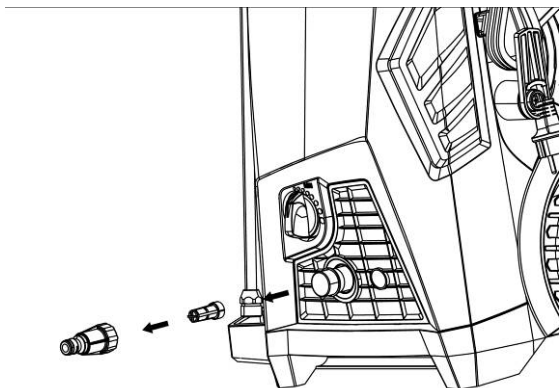
במקרה של הפסקות ארוכות, כבו את המכשיר מהמתג הראשי או הוציאו את תקע החשמל משקע החשמל.

אין להפעיל את המכשיר בטמפרטורות מתחת ל-0°C.

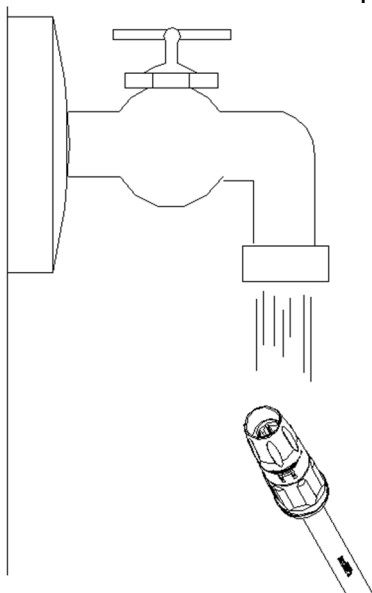
התופעה	הגורם לתופעה	הפעולה המומלצת
המכשיר מסרבת להתחיל לפעול	המכשיר אינו מחובר למקור החשמל שקע חשמל פגום נתיך שרוף כבל מאריך פגום	חברו את המכשיר למקור החשמל נסו לחבר לשקע חשמל אחר. החליפו נתיך. כבו מכשירים אחרים. נסו ללא כבל מאריך.
לחץ עולה ויורד (לא יציב)	משאבה שואבת אוויר השסתומים מלוכלכים, שחוקים או תקועים. אטמי המשאבה שחוקים	בדקו שהצינורות והחיבורים אטומים. נקו והחליפו או הפנו לספק המקומי. נקו והחליפו או הפנו לספק המקומי.
המכשיר נעצר	מתח חשמל לא נכון חיישן תרמי מופעל פי הצינור חסום באופן חלקי	בדקו כי מתח החשמל תואם למפרט המצוין על גבי תווית הדגם. תנו למכונת השטיפה להתקרר בצד במשך 5 דקות. נקו את פי הצינור.
המכשיר פועם (פולסים)	אוויר בתוך צינור הכניסה. אספקה לא מספיק טובה של מים. פי הצינור חסום באופן חלקי. מסנן המים חסום. הצינור מעורר.	תנו למכשיר לפעול עם הדק פתוח עד שלחץ העבודה הסדיר חוזר לעצמו. בדקו שאספקת המים תואמת למפרטים הדרושים. נ.ב: הימנעו משימוש בצינורות ארוכים ודקים (מינימום 1/2 אינץ'). נקו את פי הצינור/נקו את המסנן. יישרו את הצינור.
המכשיר מתחיל לפעול, אולם מים אינם יוצאים החוצה.	משאבה / צינורות או אבזר קפואים. אין אספקת מים. מסנן מים חסום / פי צינור חסום.	המתינו עד להפשרת המשאבה / הצינורות או האבזר. חברו את פתח כניסת המים. נקו את המסנן / נקו את פי הצינור.

נקו את המסננת בתוך חיבור המים

נקו את המסננת שבחיבור המים באופן סדיר. הוציאו את המצמד מחיבור המים ושטפו במים חמים על מנת למנוע חסימה של המשאבה על ידי גופים זרים.



נקו את פי הצינור בעזרת כלי הניקוי בצורת מחט, המסופק לכם. הוציאו את מוט הריסוס מהאקדח. הוציאו לכלוך מחור פי הצינור ושטפו.



שימו לב

- אין לפגום במסננת.
- משכו את המסננת החוצה בעזרת צבט שטוח.
- נקו את המסננת מתחת למי ברז זורמים.
- הכניסו את המסננת חזרה לתוך חיבור המים.

סיכונים אחרים



סכנה

חל איסור להפעיל את המכשיר בסביבות נפיצות. סכנה לפיצוץ - אין לרסס נוזלים מתלקחים. לעולם אין לשאוב פנימה נוזלים המכילים חומרי ממס או חומצות וחומר ממס לא מהולים! זה כולל נפט, מדלל צבע ושמן חימום. ערפל הריסוס מתלקח בקלות, נפיץ ורעיל. אין לעשות שימוש באצטון, בחומצות לא מדוללות וחומרי ממס לא מדוללים. לעולם אין לעשות שימוש במוצר עם נוזלים מתלקחים או רעילים, או עם נוזלים המכילים מאפיינים שאינם מתאימים לתפעול התקין שלו. הרחיקו סרטי אריזה מהישג ידם של ילדים, קיימת סכנה לחנק!



אזהרה

בהתאם לתקנים הישימים, לעולם אין לעשות שימוש במכשיר עם מי שתייה נטו ללא מערכת הפרדה. וודאו כי החיבור של רשת המים בבניין שלכם, עליו מופעלת מכונת השטיפה בלחץ גבוה מצוידת במפריד מערכת קבוע. מים שזרמו דרך מונעי הזרימה לאחור נחשבים למים שאינם ראויים לשתיה. צינורות בלחץ גבוה, אבזרים ומצמדים חשובים לבטיחות המכשיר. השתמשו אך ורק בצינורות לחץ גבוה, באבזרים ובמצמדים המומלצים על ידי היצרן. על מנת להבטיח בטיחות ישימה, השתמשו אך ורק בחלקי חילוף מקוריים של היצרן או שאושרו על ידי היצרן. כבו את המוצר ונתקו אותו ממקור החשמל תוך הוצאת תקע החשמל משקע החשמל לפני הרכבה, ניקיון, התאמות, תחזוקה, אחסנה והובלה או המרת פונקציית המוצר.



זהירות

שימו לב למשקל המכשיר בעת בחירת מיקום האחסון ומשך זמן ההובלה וזאת על מנת למנוע תאונות או פגיעות. מספר שעות של שימוש רציף במכשיר יכולות לגרום לחוסר תחושה בידיים במקרים נדירים.

- עטו כפפות.
- שמרו על ידיים חמות.
- קחו הפסקות באינטרוולים קבועים. עבודה עם תכשיר ניקוי עלולה לגרום גירויים בעור.



אזהרה

השימוש הלא נכון בתכשירי ניקוי יכול לגרום לפגיעות חמורות או לחמצון. אחסנו תכשיר ניקוי הרחק מהישג ידם של ילדים. פרקו לחץ שיורי טרם ניתוק הצינור מהמוצר. ערכו בדיקה לפני כל שימוש ובאינטרוולים קבועים, לראות שכל מהדקי המתכת מחוזקים היטב וכי כל רכיבי המוצר במצב טוב ותקין: בדקו שאין חלקים שבורים או שחוקים. היזהרו מתנועת רתיעה לאחור: החזיקו בשתי ידיים.

סיכונים שיוריים

גם אם הנכם מפעילים מוצר זה בהתאם לכל דרישות הבטיחות, עדיין קיימים סיכונים אפשריים לפגיעה ולנזק. הסכנות המצוינות להלן יכולות לעלות בהקשר למבנה ולעיצוב מוצר זה.

לקויים בריאותיים הנובעים כתוצאה מפליטת רטט במידה ומוצר זה הינו בשימוש למשך פרקי זמן ארוכים או שאינו מנוהל ומתוחזק כנדרש.

סכנה לפגיעה ולנזק לרכוש הנגרם כתוצאה מחפצים מתעופפים.

פגיעות ונזק לרכוש כתוצאה מאבזרים מקולקלים או כתוצאה מפגיעה פתאומית של חפצים נסתרים במהלך השימוש.

רכיבי בטיחות



זהירות

התקנות בטיחות משמשות להגנה על המשתמש וחל איסור לבצע בהן שינויים.

מתג הפעלה/כיבוי

מתג הפעלה/כיבוי המכשיר מונע הפעלה בלתי מכוונת של המכשיר.

מנעול אקדח הפעלה

מנעול זה נועל את ידית אקדח ההפעלה ומונע הפעלה רשלנית של המכשיר. שסתום מוצף במים שזרמו דרך מונעי הזרימה לאחור נחשבים למים שאינם ראויים לשתיה.

מתג לחץ

במידה והידיית על אקדח ההפעלה משתחררת מתג הלחץ מכבה את המשאבה, סילון הלחץ הגבוה נפסק. במקרה של משיכת הידית, המשאבה מופעלת בשנית.

מתג הגנה על המנוע

מתג ההגנה על המנוע מכבה את המכשיר במקרה של צריכת חשמל גבוהה.

ציוד הגנה אישי



זהירות

לבשו בגדי הגנה ומשקפי בטיחות להגנה מפני התזות המכילות מים או לכלוך.

במהלך השימוש במכונות שטיפה בלחץ גבוה, חומרי רסס עלולים להתפתח. שאיפה של חומרי רסס יכולה לגרום לנזק בריאותי.

- בהתאם לשימוש, ניתן לעשות שימוש בפיות צינורות מוגנים לחוטים (למשל, מכונת שטיפה לרצפות) המצמצמים באופן משמעותי את פליטתם של חומרי רסס מימיים עבור השטיפה בלחץ גבוה.

- השימוש במיגון מהסוג הזה אינו אפשרי עם כל היישומים.

- אחסנו את כבל החשמל בתוך תא האבזרים.
- טרם אחסנה לפרקי זמן ארוכים, כגון במהלך תקופת החורף, הקפידו גם לנהוג בהתאם להוראות המצוינות בסעיף הטיפול.
- אחסנו תמיד את מכונת השטיפה בלחץ, את החלקים ואת האבזרים במקום שאינו נגיש לילדים. טמפרטורת האחסנה האידיאלית היא בין 10°C ל- 30°C . אחסנו את מכונת השטיפה החשמלית במקום סגור וזאת על מנת למנוע התרחבות של המים שבתוך המכשיר בתנאי הקפאה.
- אנו ממליצים על שימוש באריזה המקורית לאחסנה או על כיסוי המוצר במטלית מתאימה או במעטפת מתאימה להגנה עליו מפני אבק.

הגנה מפני כפור

שימו לב

מכשיר ואבזרים שלא נוקזו לחלוטין עלולים להיהרס מהכפור.

נקזו את המכשיר ואת האבזרים עד הסוף והגנו עליהם מפני כפור. למניעת נזק:

- נתקו את המכשיר ממקור אספקת המים.
- נתקו את מוט ההתזה מאקדח ההפעלה.
- הפעילו את המכשיר באמצעות מתג "ON/OFF".
- דחפו את ידית אקדח ההפעלה עד שמים אינם נפלטים יותר החוצה.
- שחררו את ידית אקדח ההפעלה.
- נעלו את ידית אקדח ההפעלה.
- כבו את המכשיר באמצעות מתג "ON/OFF".
- אחסנו את המכשיר ואת כל האבזרים בתוך חדר נטול כפור.

טיפול ותחזוקה



סכנה

סכנה להתחשמלות

לפני כל עבודה על המכשיר, כבו את המכשיר והוציאו את תקע החשמל משקע החשמל.

צינור לחץ גבוה

צינור הלחץ הגבוה נבנה במיוחד עם דפנות מחוזקות. הוא עלול להינזק בקלות ויש לאחסן אותו בזהירות.

- אין למעוך את צינור הלחץ הגבוה.
- אין לנסוע על הצינור עם כלי רכב.
- אין לחשוף את הצינור לקצוות חדים או פינות. שימוש לא נכון יוביל להיווצרות בלונים או לכשל בטרם עת ויגרום לביטול תקפות האחריות.



סמל אנא עיינו בהוראות הבטיחות, הליכי ההפעלה והאחריות במדריך זה. שמרו על מדריך ההפעלה במקום בטוח ויבש לשם עיון עתידי.



סכנה לפגיעה אישית



אין לכוון את סילון הלחץ הגבוה לעבר בני אדם, בעלי חיים, ציוד חשמלי חי או לעבר המכשיר עצמו.



אין לחבר את המכשיר ישירות לרשת מי השתייה הציבורית.



סימון דרוג הספק קול בדציבלים (A).

שימוש נכון

השתמשו במכונת שטיפה בלחץ זו בסביבה ביתית בלבד:

במידה ונעשה החיבור למערכת מי שתייה, על המערכת להיות מוגנת מפני זרימה לאחור.

מכונת שטיפה זו בלחץ גבוה נועדה לשימוש עם זרם כניסה מדורג. השימוש הייעודי של מוצר זה מכסה את שטיפתם של מכוניות, בניינים, טרסות, חזיתות של בניינים וציוד גינה בעזרת מים נקיים ותכשירי ניקוי כימיים מתכלים. בדומה לכך השימוש במוצר זה מותר לניקוי לוחות ריצוף או מרזבי גשם.

מוצר זה אסור לשימוש לניקוי בגדים, נעליים וסוגים אחרים של אריגים. סילון המים לא יכוון כלפי בני אדם, בעלי חיים, כל ציוד חשמלי שהוא או כלפי המוצר עצמו. אין לשטוף חפצים מכל סוג שהוא המכילים חומרים מסוכנים לבריאות. אין להפעיל מוצר זה עם נוזלים מתלקחים, נפיצים ורעילים.

מסיבות של בטיחות, הכרחי לקרוא את מדריך ההוראות בשלמותו טרם הפעלת המוצר בפעם הראשונה ולהקפיד לשמור על כל ההוראות המופיעות בתוכו.

שימו לב

- בעת ניתוק מערכת האספקה או צינור הלחץ הגבוה, מים חמים עשויים לנזול מהחיבור לאחר ההפעלה.
- נתקו את המכשיר מרשת אספקת המים.

הובלה



זהירות

סכנה לפגיעה אישית או לנזק!
קחו בחשבון את משקל המכשיר במהלך הובלה.

במקרה של הובלה בצורה ידנית

- כבו את המוצר ונתקו אותו ממקור אספקת המים והחשמל.
- משכו את ידית ההובלה החוצה עד שהיא ננעלת במקום בנקישה. חברו מגני הובלה, במידה ושימים.
- משכו את המכשיר באמצעות ידית ההובלה שלו.

במקרה של הובלה בתוך כלי רכב

- לפני הובלה אופקית: סגרו את המכסה של בקבוק תכשיר הניקוי הנקי.
- הטו את המוצר לכיוון שלכם עד שהוא מתאזן על הגלגלים. לאחר מכן הזיזו אותו באמצעות ידית ההובלה שלו.
- הגנו על המוצר מפני פגיעה כבדה או רעידות חזקות שעשויות להתרחש במהלך הובלה בתוך כלי רכב.
- אבטחו את המכשיר מפני תזוזה והתהפכות.

אחסנה



זהירות

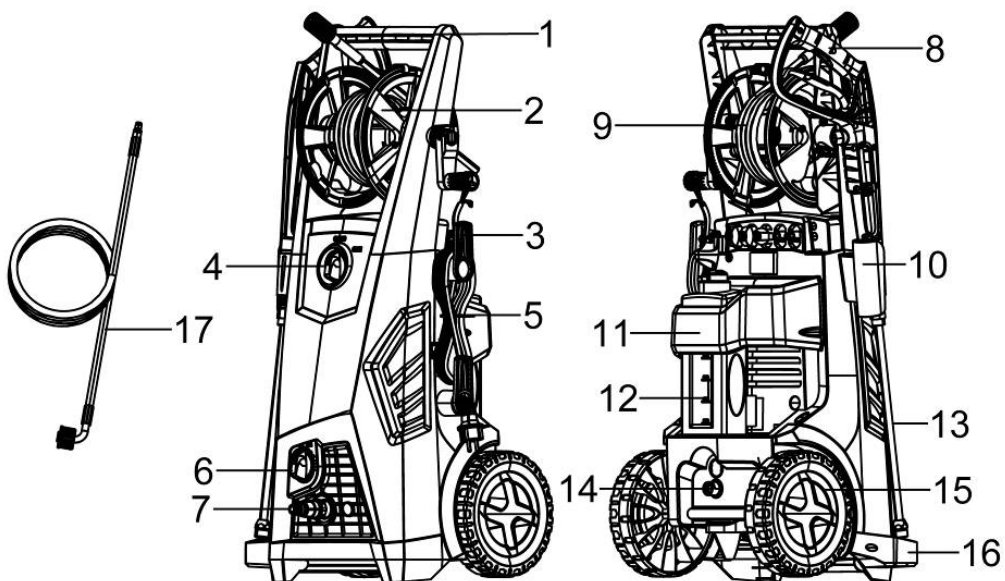
סכנה לפגיעה אישית או לנזק!
קחו בחשבון את משקל המכשיר בעת אחסנתו.

אחסנת המכשיר

- מקמו את המכשיר על גבי משטח ישר.
- נתקו את מוט ההתזה מאקדח ההפעלה.
- לחצו על לחצן הניתוק שבאקדח ההפעלה ומשכו את צינור הלחץ הגבוה מחוץ לאקדח ההפעלה.
- מקמו את אקדח ההפעלה לתוך מיקום האחסנה המיועד לאקדח ההפעלה.
- הכניסו את שני מוטות התזה לתוך מיקום האחסנה שנועד לאחסון מוט ההתזה.
- מוט ההתזה ללכלוך גס: פי הצינור לכיוון התחתית.
- כרכו את צינור הלחץ הגבוה ותלו אותו מעל מקום אחסון הצינור.

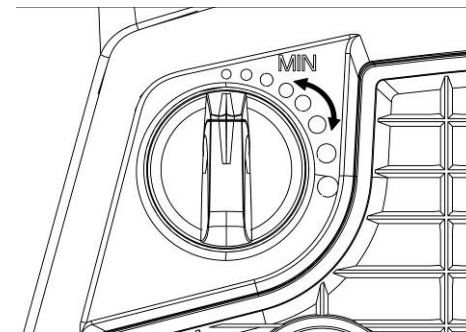
תיאור המכשיר

- | | |
|--------------------------------|----------------------------|
| 10. או אקדח | 1. ידית הובלה |
| 11. מחזיק בקבוק עם תכשיר ניקוי | 2. גלגלת צינור |
| 12. בקבוק תכשיר ניקוי | 3. או לכבל חשמל |
| 13. מוט התזה | 4. מתג להפעלה/כיבוי כוונון |
| 14. פתח יציאת מים | 5. כבל חשמל |
| 15. גלגל | 6. מתג לכוונון תכשיר ניקוי |
| 16. מחזיק מוט התזה | 7. פתח כניסת מים |
| 17. צינור לחץ גבוה | 8. אקדח הפעלה |
| | 9. צינור לחץ גבוה |



שיטת ניקיון מומלצת

- רססו את תכשיר הניקוי בחסכנות על גבי משטח יבש ותנו לו להגיב, אולם אל תתנו לו להתייבש.
- הורידו בריסוס לכלוך משוחרר בעזרת פיית לחץ גבוה.
- ניתן לכוון את זרם תכשיר הניקוי ממינימום למקסימום.



לאחר הפעלה עם תכשיר ניקוי

- הוציאו את בקבוק תכשיר הניקוי לניקוי הצינור מפתח הכניסה וסגרו אותו בעזרת המכסה.
- לאחסנה, הכניסו את בקבוק תכשיר הניקוי לתוך המחזיק כשהמכסה פונה כלפי מעלה.

הפסקת ההפעלה

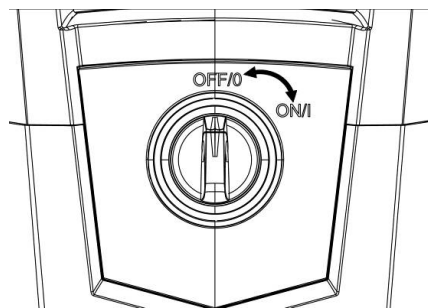
- שחררו את ידית אקדח ההפעלה.
- נעלו את ידית אקדח ההפעלה.
- כווננו את אקדח ההפעלה עם מוט ההתזה למצב חנייה.
- במהלך הפסקות ארוכות יותר (יותר מ- 5 דקות), כבו את המכשיר בעזרת מתג "OFF/ON".

סיום הפעלה

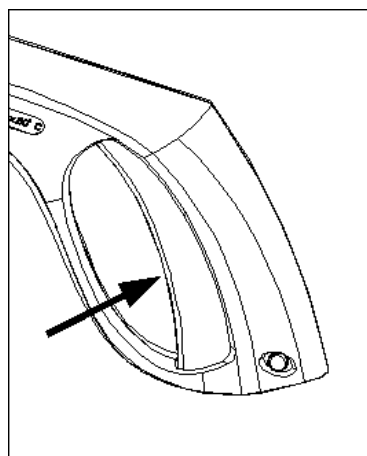
- שחררו את ידית אקדח ההפעלה.
- כבו את המכשיר באמצעות מתג "OFF/ON".
- נתקו את תקע החשמל משקע החשמל.
- את צינור הלחץ הגבוה הפרידו מאקדח ההפעלה או המכשיר רק כאשר אין לחץ בתוך המערכת.

סגרו את הברז

- הפעילו לחץ על ידית אקדח ההפעלה לשחרור לחץ שנשאר בתוך המערכת.
- שחררו את ידית אקדח ההפעלה.
- נעלו את ידית אקדח ההפעלה.



- החזיקו את אקדח הריסוס בשתי ידיים. כוונו את סילון המים לעבר האובייקט שברצונכם לנקות (הזהרו מרתע) ולחצו על ההדק.

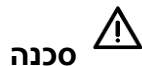


שחררו את ידית אקדח ההפעלה: המכשיר ייכבה שוב ויעצור את סילון המים. לחץ גבוה נשאר בתוך המערכת.

אזהרה! היזהרו מתגובה חזקה בעת לחיצה על הדק ההפעלה!

הפעלה עם תכשיר ניקוי

תכשיר ניקוי ניתן להוסיף רק כאשר המכשיר מופעל במצב של לחץ נמוך.



סכנה

במקרה של שימוש בתכשירי ניקוי, יש לצרף את גיליון בטיחות נתוני החומר שהונפק על ידי יצרן תכשיר הניקוי, במיוחד ההוראות המתקשרות לציוד הגנה אישי.

הוציאו את המכסה של בקבוק תכשיר הניקוי הנקי. משכו בעדינות את מיכל תכשיר הניקוי המובנה אל מחוץ למיקום האחסנה שלו.

מלאו את המיכל בתכשיר ניקוי שנועד במיוחד לשימוש עם מכונות שטיפה בלחץ.

דחפו את בקבוק תכשיר הניקוי כשהפתח מכון כלפי מטה לתוך החיבור עבור תכשיר הניקוי הנקי של הצינור.

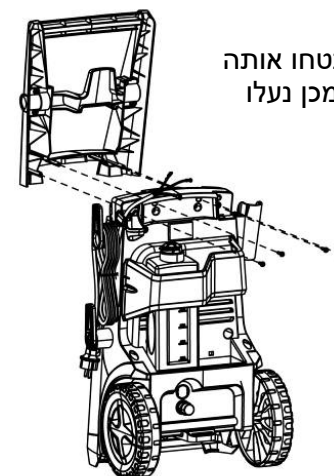
מספר דגם	PWT 3000
מתח חשמלי	220-240 וולט ~
תדר	50 הרץ
הספק W	3000 וואט
דרוג הגנה	IPX5
לחץ מדורג	14MPa
לחץ מותר	18MPa
זרם מדורג	8.2 ליטרים/בדקה
זרם מרבי	8.5 ליטרים/בדקה
לחץ כניסה מרבי	0.7Mpa
דרוג לחץ קול:	LpA=70.9 dB(A)
אי וודאות:	KpA=3dB
דרוג הספק קול:	LwA=85.4dB (A)
אי וודאות:	
ערך רטט	ah=3.9m/s2 Kah=1.5m/s2
משקל	25 ק"ג

הרכבה

הרכיבו חלקים משוחררים שנשלחו עם המכשיר טרם הפעלתו. תזדקקו ל- 2 הברגים הכלולים וגם למפתח ברגים PH 2.

1. התקנת הידית

- החליקו את מסגרת הידית למקומה ואבטחו אותה למכשיר ולחצו את שני הברגים, לאחר מכן נעלו את לשונית מנעול הידית.



שימו לב

הפעלה יבשה למשך יותר מ-2 דקות גורמת לנזק למשאבה בלחץ גבוה. במידה והמכשיר אינו צובר לחץ תוך 2 דקות, כבו את המכשיר והמשיכו בהתאם להוראות המצוינות בפרק "איתור תקלות ופתרון בעיות".

הפעלה בלחץ גבוה

⚠️ זהירות

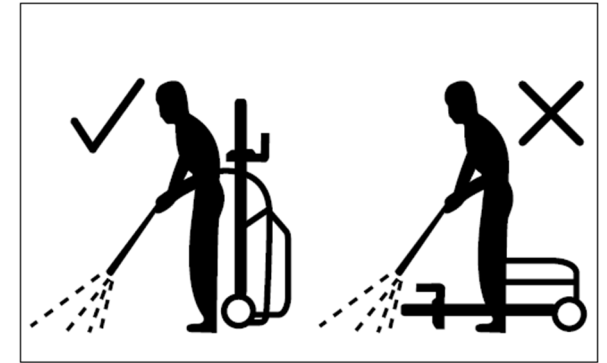
שמרו על מרחק של 30 ס"מ לכל הפחות בעת השימוש בסילון לניקוי משטחים צבועים וזאת על מנת למנוע נזק.

⚠️ זהירות

וודאו כי מתג ההפעלה/כיבוי מכוון על "OFF/O" והכניסו את תקע החשמל לתוך שקע חשמל תקין.

שימו לב

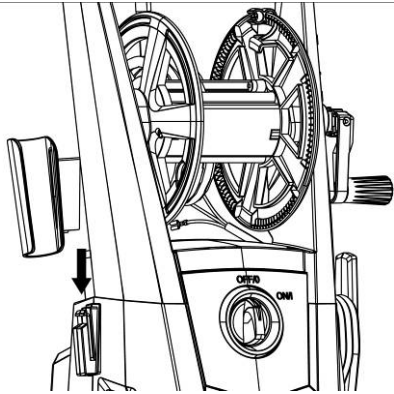
יש לעשות שימוש במכונת השטיפה על גבי משטח בטוח ויציב במצב עומד ואנכי.



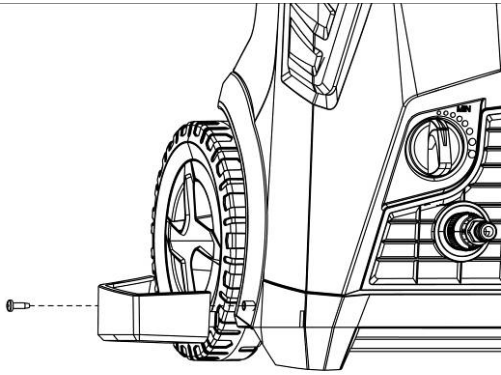
חברו את המוצר למקור חשמל ולרשת אספקת מים כמתואר.

- פתחו את רשת אספקת המים.
- החזיקו את אקדח הריסוס בשתי ידיים.
- כווננו את פי הצינור של האבזר הנבחר הרחק מכם לעבר המשטח שברצונכם לנקות.
- שחררו את נעילת הדק ההפעלה ולחצו עליו עד שכמות קבועה של מים זורמת דרך הצינור, על מנת לאפשר לאוויר הלכוד בתוך הצינור להימלט החוצה.
- שחררו את הדק ההפעלה.
- העבירו את מתג "OFF/ON" למצב מופעל.

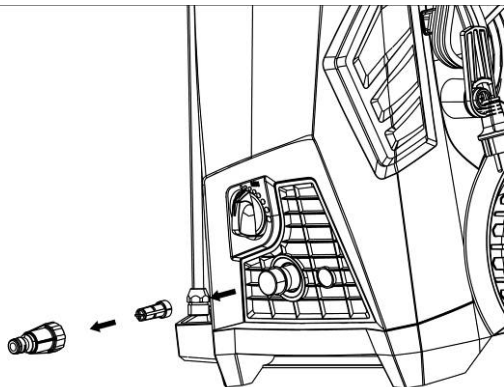
2. החליקו את מחזיק אקדח ההפעלה למקומו



3. להרכבת מגן מוט המרסס, ראשית הכניסו בנקישה את הלשונית לתוך החריץ הממוקם בצד השמאלי התחתון של המכשיר, ולאחר מכן אבטחו אותו במקום בעזרת בורג אחד קטן.

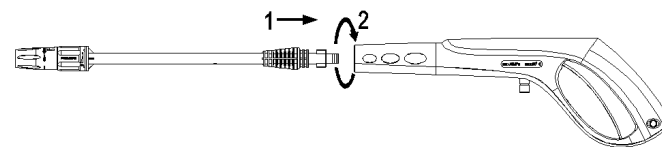


4. החליקו את אום פתח כניסת המים לתוך מיקום מחבר פתח כניסת המים.



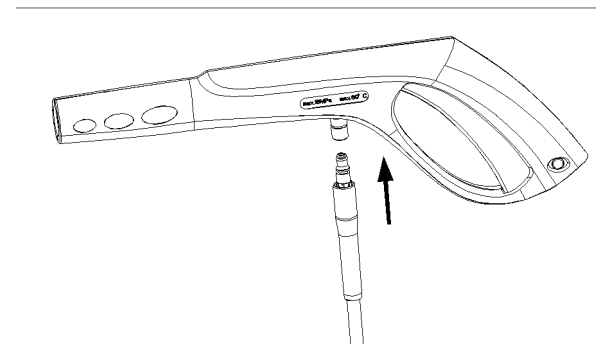
5. התקנת מוט ההתזה

- התקינו את מוט ההתזה לתוך האקדח וסובבו אותו עד ששני החלקים נעולים לחלוטין האחד עם השני.



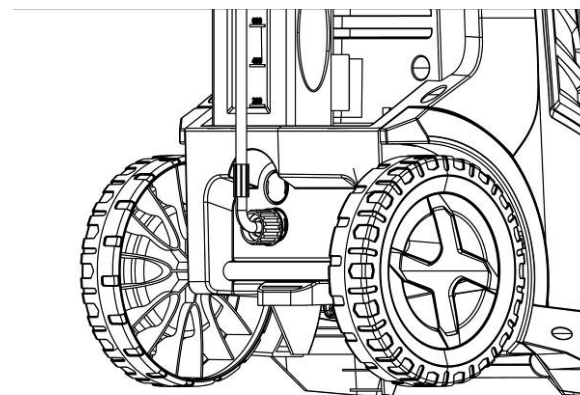
6. חברו את צינור הלחץ הגבוה לאקדח ההפעלה

- חברו את הקצה הכסוף של צינור הלחץ הגבוה לאקדח ההפעלה וסובבו את האום כמצוין על מנת לאבטח את החיבור.



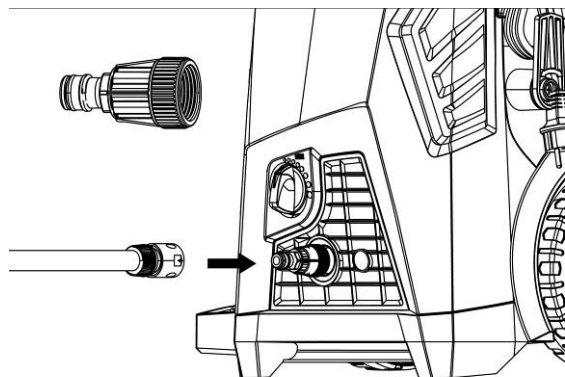
7. חברו את צינור הלחץ הגבוה לפתח יציאת המים

- חברו את הקצה האחר של צינור הלחץ הגבוה לפתח יציאת המים על מכונית השטיפה וסובבו את הקצה המסתובב השחור כמצוין לאבטחת החיבור.



8. חברו את צינור הגינה לפתח כניסת המים

- חברו את מתאם צינור הגינה (מחבר נקבה) לפתח כניסת המים של מכונית השטיפה בלחץ, לאחר מכן השחילו את צינור הגינה שלכם (הקצה הזכר) לתוך מתאם צינור הגינה.



תחילת הפעלה

מקמו את המכשיר על גבי משטח ישר.
הכניסו את תקע החשמל לתוך שקע החשמל.

רשת אספקת המים

לצפייה בערכי החיבור, עיינו בלוחית הדגם.
שימו לב

לכלוכים בתוך המים יכולים לגרום נזק למשאבה בלחץ גבוה ולאבזרים.

אספקת מים מרשת אספקת המים

שאיבת מים ממאגרים פתוחים

מכונית השטיפה בלחץ גבוה מותאמת לעבודה עם צינור יניקה TARGET עם ערך של זרם

אחורי לשאיבת מים שטחיים פנימה, למשל מבדלי מים או ממאגרי מים.

מלאו את צינור היניקה במים.

הבריגו את צינור היניקה לתוך חיבור המים של המכשיר והכניסו אותו לתוך מקור המים (למשל: תוף מי גשמים).

נקזו את המכשיר כדלהלן לפני ההפעלה:

- הפעילו את המכשיר בלחצן "OFF/ON".
- שחררו את נעילת ידית אקדח ההפעלה.
- דחפו את ידית אקדח ההפעלה, המכשיר יופעל.
- תנו למכשיר לפעול (מקסימום 2 דקות) עד שהמים יוצאים מאקדח ההפעלה ללא בועות.
- שחררו את ידית אקדח ההפעלה.
- נעלו את ידית אקדח ההפעלה.